

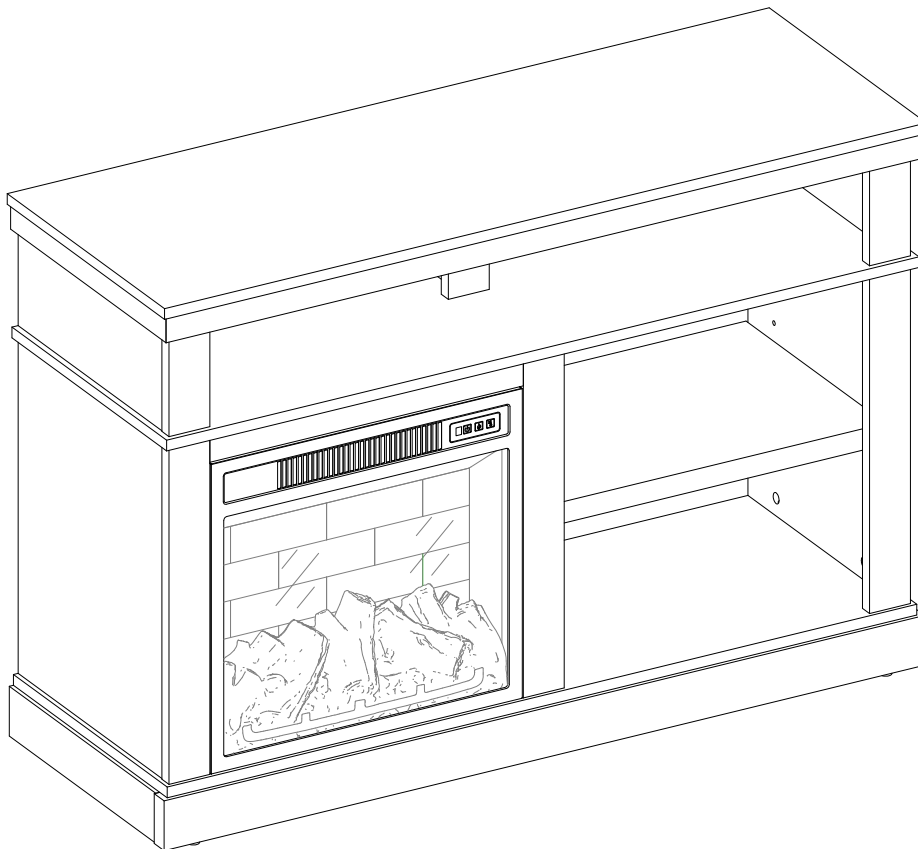
SKU # 1001630850

StyleWell™

Model # HDCFP44-15

ASSEMBLY INSTRUCTIONS

Kasper 44in. Media Console Coil Electric Fireplace



**Questions, problems, missing parts?
Before returning to the store, call Customer Service
8 a.m. - 7 p.m., EST, Monday-Friday, 9 a.m. - 6 p.m., EST, Saturday**

1-877-527-0313

Homedepot.com

THANK YOU

We appreciate the trust and confidence you have placed in StyleWell through the purchase of this electric fireplace/heater. We strive to continually create quality products designed to enhance your home. Visit us online to see our full line of products available for your home improvement needs. Thank you for choosing StyleWell!

Table of Contents

Table of Contents.....2
 Safety Information.....2
 Warranty2
 Pre-Assembly.....2
 Planning Assembly.....2

Tools Required2
 Hardware Included.....3
 Package Contents4
 Assembly.....5
 Care and Maintenance.....17

Safety Information

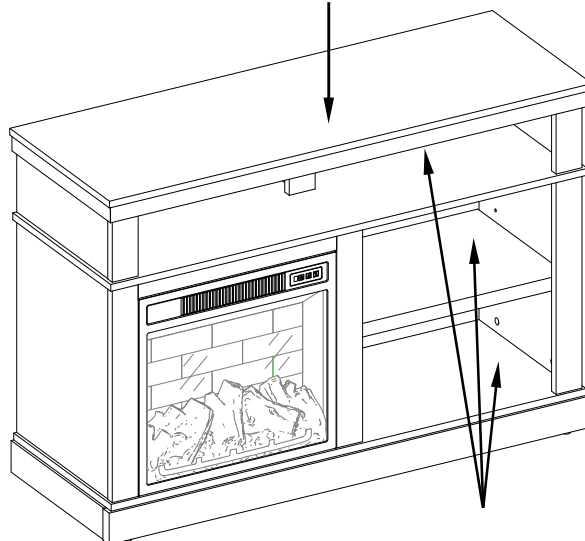
□ Please read and understand these instructions before assembling and using this console. Save these instructions for future reference.

MAXIMUM RECOMMENDED WEIGHT LOADS



WARNING: This unit is not intended for use with CRT TVs. Use only with flat panel TVs and audio/video equipment meeting recommended size and weight limits. Never use with larger/heavier than recommended flat panel TVs or equipment. To avoid instability, place flat panel TV in the centre of the unit; the base of the television must be able to rest on the supporting surface of the unit without over-hanging the edges. Improperly positioned flat panel TVs, or flat panel TVs or other equipment that exceed recommended size and weight limits could fall off or break the unit, causing possible serious injury.

Fits up to most 132 cm / 52 in. flat panel TVs
 Maximum load 27.2 kg / 60 lb



Maximum load 22.7 kg / 50 lb

Warranty

We are confident that you will be delighted with this purchase. Should this product be defective in workmanship or materials, or fail under normal use, we will repair or replace it for a period of up to one (1) year from date of purchase.

This warranty gives you specific rights and you may also have other rights which vary from state to state.

Contact the Customer Service Team at 1-877-527-0313 or visit www.HomeDepot.com

Pre-Assembly

PLANNING ASSEMBLY

Compare all parts with the Hardware Included and Package Contents list. If any part appears missing or damaged, do not assemble this product and contact the Customer Service Team at 1-877-527-0313.

TOOLS REQUIRED



Phillips
 screwdriver
 (not provided)

Pre-Assembly (continued)

HARDWARE INCLUDED



NOTE: Hardware not shown to actual size.



AA



BB



CC



DD



EE



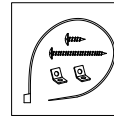
FF



GG



HH



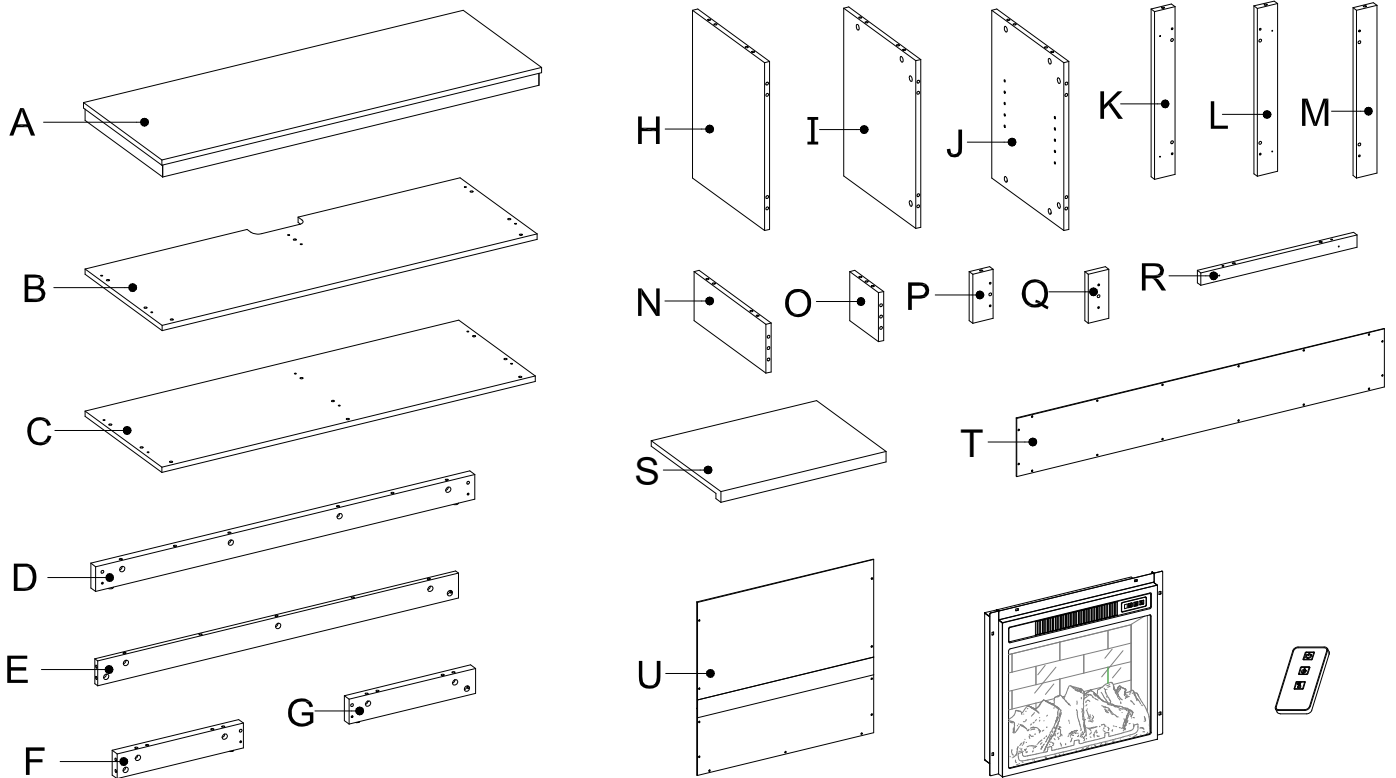
II

Part	Description	Quantity
AA	Wood dowel	55+2 extra
BB	Cam lock	49+2 extra
CC	Cam bolt	49+2 extra
DD	Pan head screw	4+1 extra
EE	Washer head screw	27+1 extra

Part	Description	Quantity
FF	Shelf support	4+1 extra
GG	Cam lock cover	24+1 extra
HH	Glue	2
II	Tipping restraint hardware kit	2

Pre-Assembly (continued)

PACKAGE CONTENTS



Part	Description	Quantity
A	Top panel	1
B	Media shelf	1
C	Bottom panel	1
D	Bottom front support	1
E	Bottom back support	1
F	Bottom left support	1
G	Bottom right support	1
H	Lower left side panel	1
I	Lower partition panel	1
J	Lower right side panel	1
K	Lower left side molding	1
L	Lower partition molding	1

Part	Description	Quantity
M	Lower right side molding	1
N	Upper side panel	2
O	Upper partition panel	1
P	Upper side molding	2
Q	Upper partition molding	1
R	Middle crossbar	1
S	Adjustable shelf	1
T	Upper back panel	1
U	Lower back panel	1
	Fireplace insert	1
	Remote control with battery	1

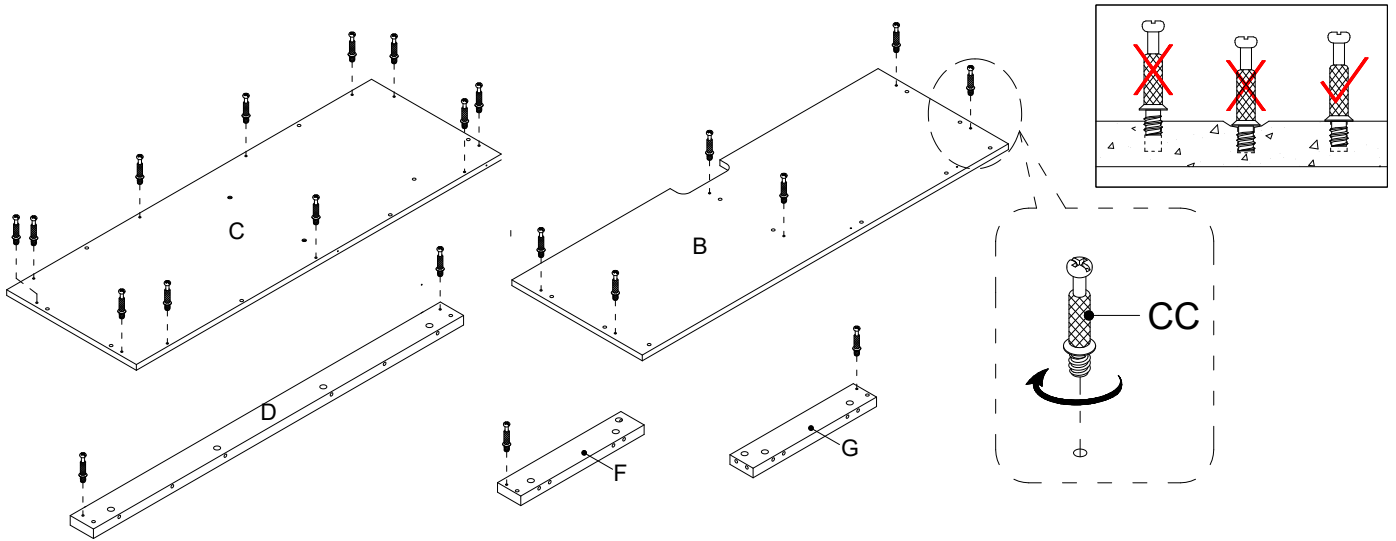
Assembly

1 Screwing the cam bolts



NOTE: Do not fully tighten all bolts until you finish assembling all parts. Once assembled, go back and fully tighten all bolts. This will make the assembly easier.

- Unpack the unit and confirm that you have all the hardware and required parts. Assemble the unit on a carpeted floor or the empty carton to avoid any scratches.
- Securely screw the cam bolts (CC) into the designated small holes on the media shelf (B), the bottom side of bottom panel (C) and bottom supports (D, F and G) using a Phillips screwdriver. DO NOT overtighten the cam bolts.

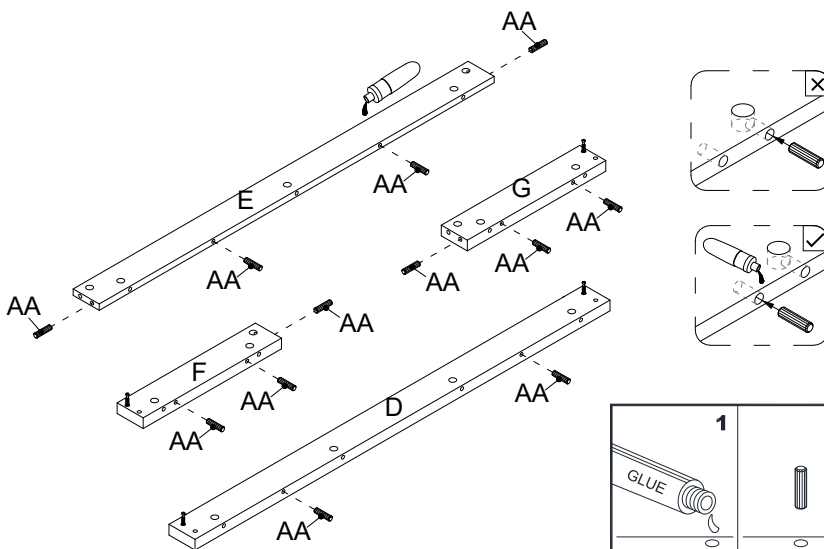


2 Gluing the wood dowels

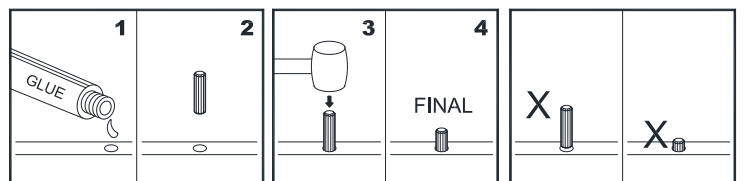


NOTE: Refer to the dowel assembling guide drawings in this step for further clarification on how to properly glue in the wooden dowels. Apply this method whenever instructed to install wood dowels.

- Glue the wood dowels (AA) into the drilled holes on the bottom supports (D, E, F and G) as shown.



The dowel assembling guide



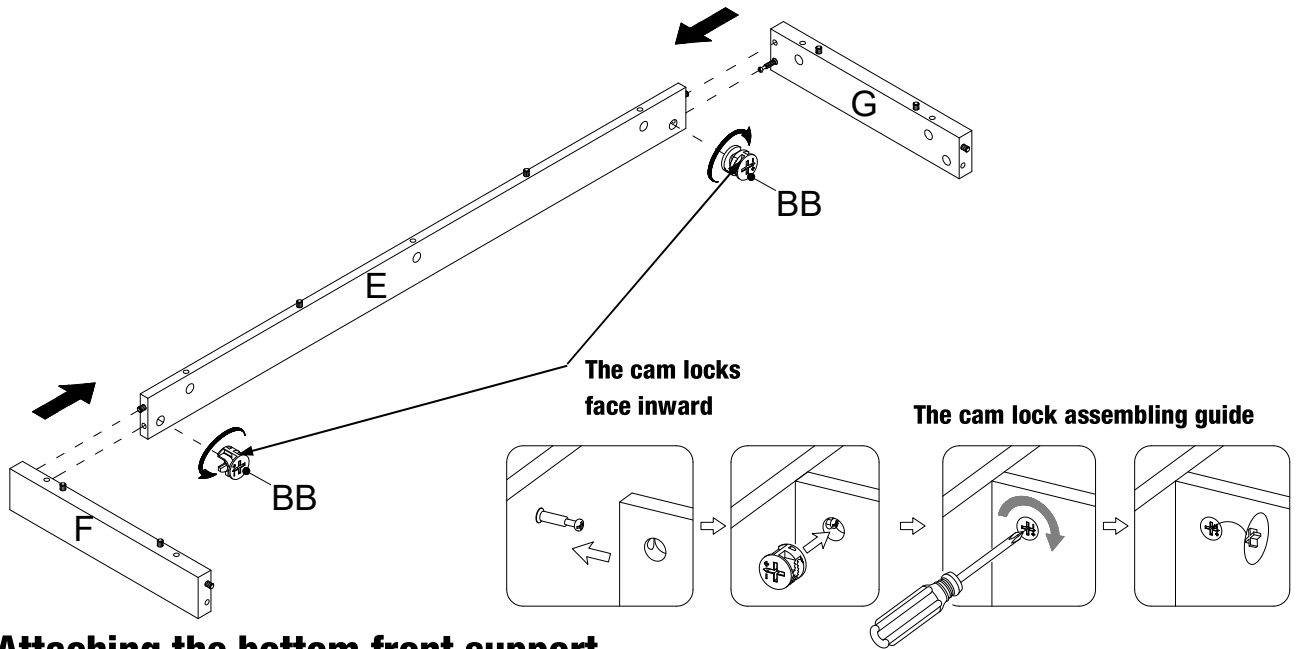
Assembly (continued)

3 Attaching the bottom back support



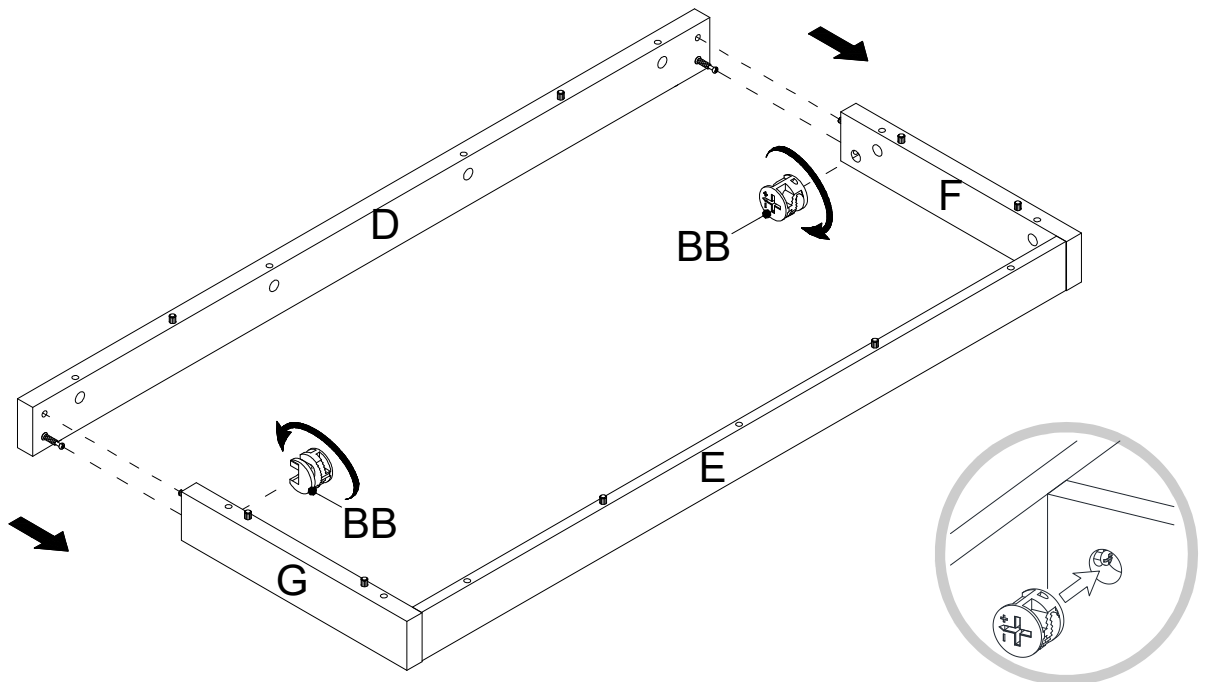
NOTE: Refer to the cam lock assembling guide drawings in this step for further clarification on how to properly install cam locks. Apply this method whenever instructed to install cam locks.

- Attach the bottom back support (E) between the bottom side supports (F and G) by engaging two cam locks (BB).



4 Attaching the bottom front support

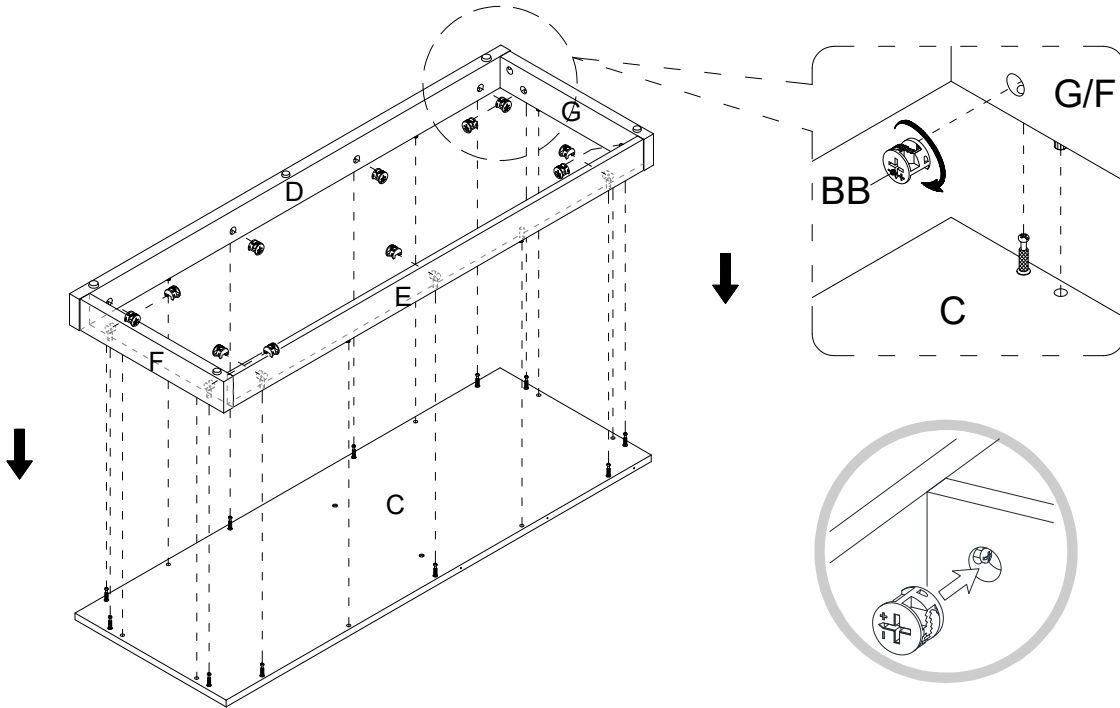
- Continue to attach the bottom front support (D) to the bottom side supports (F and G) with two cam locks (BB).



Assembly (continued)

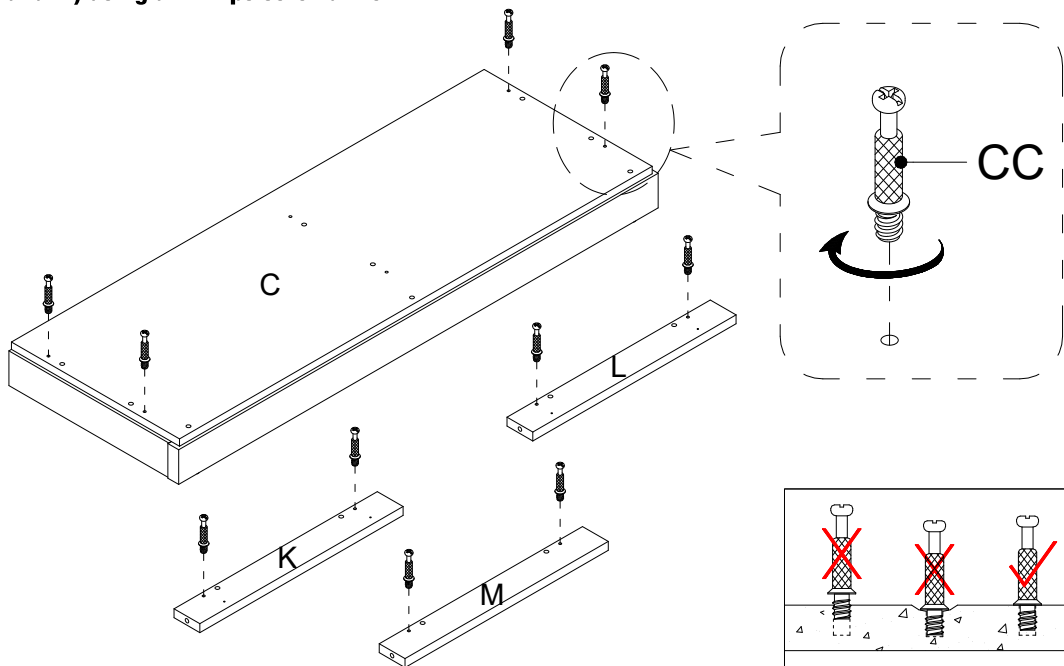
5 Attaching the base

- Attach the assembled base to the bottom panel (C) by engaging eleven cam locks (BB).



6 Screwing the cam bolts

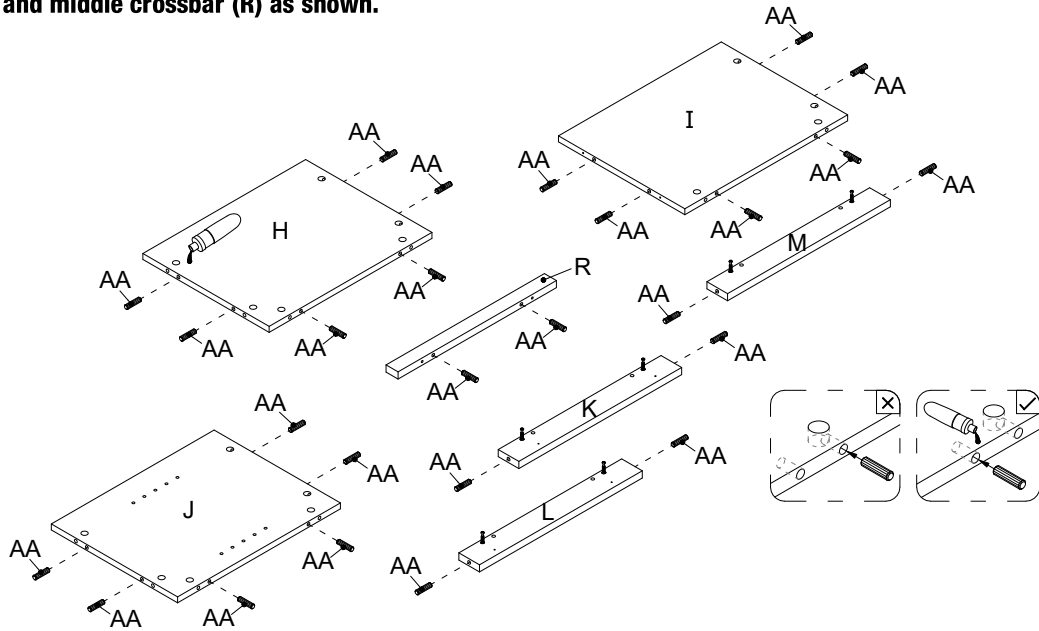
- Securely screw the cam bolts (CC) into the designated small holes on the top side of bottom panel (C), lower moldings (K, L and M) using a Phillips screwdriver.



Assembly (continued)

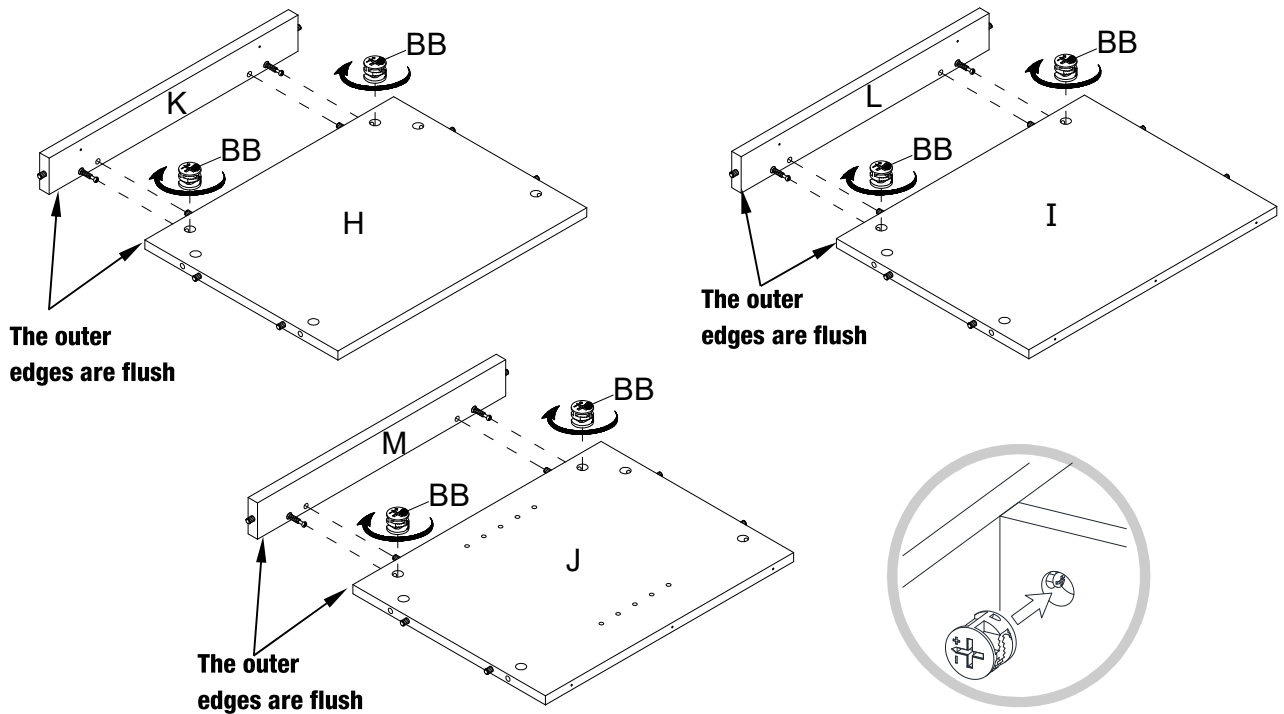
7 Gluing the wood dowels

- Glue the wood dowels (AA) into the drilled holes on the lower side panels (H and J), lower partition panel (I), lower moldings (K, L and M) and middle crossbar (R) as shown.



8 Attaching the lower moldings

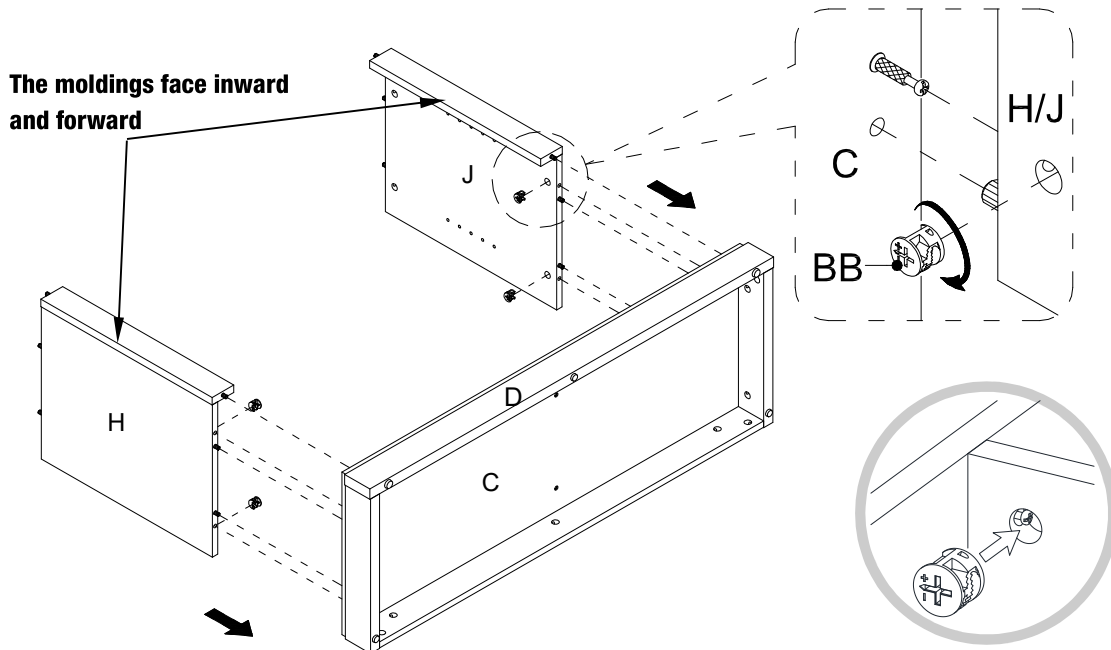
- Attach the lower left side molding (K) to the lower left side panel (H) by engaging two cam locks (BB).
- Repeat the same procedure to attach the lower right side molding (M) to the lower right side panel (J) and combine the lower partition molding (L) with the lower partition panel (I).



Assembly (continued)

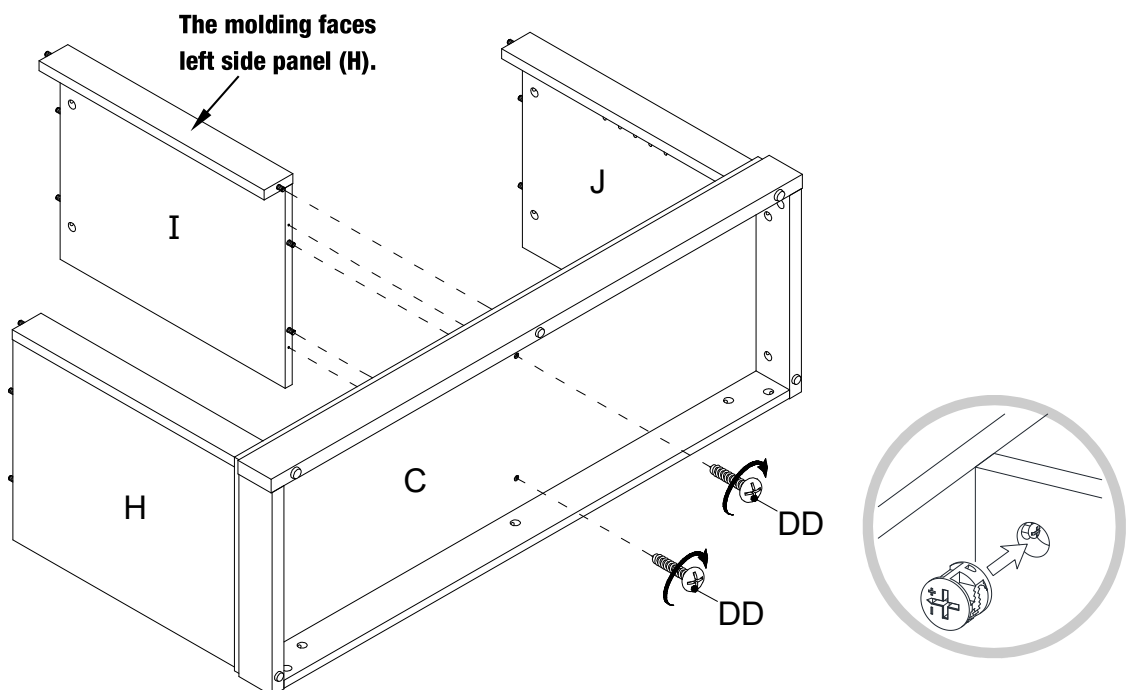
9 Attaching the lower side panels

- Align and attach the lower side panels (H and J) to the bottom panel (C) by engaging four cam locks (BB).



10 Attaching the lower partition panel

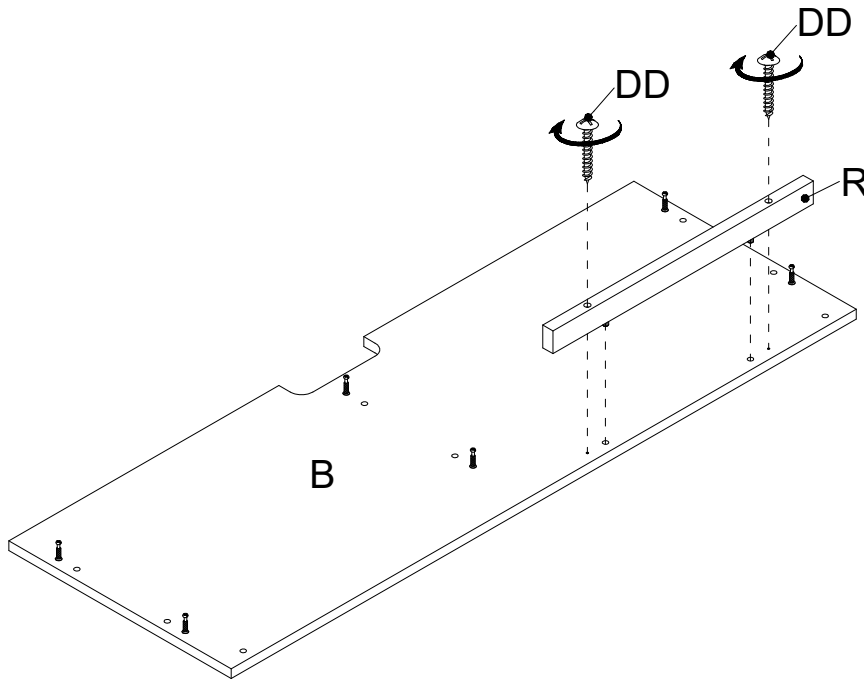
- Using the wood dowels as a guide, firmly press the assembled partition panel (I) to the bottom panel (C) and fasten them into place with two pan head screws (DD).



Assembly (continued)

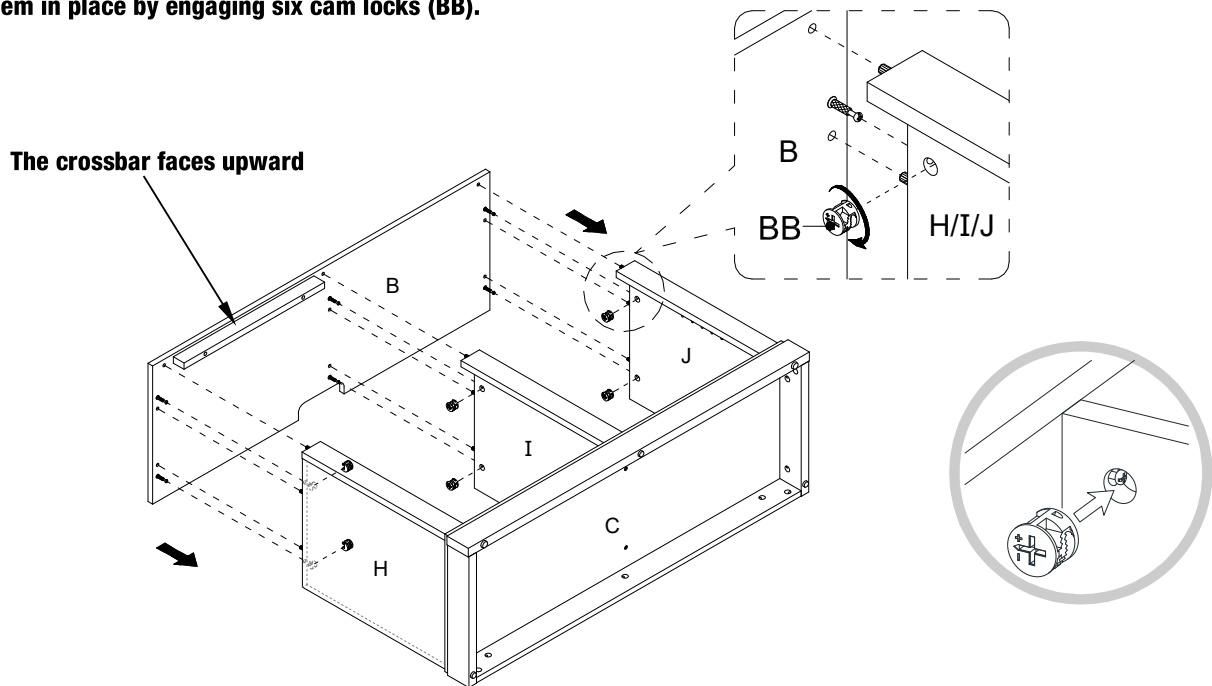
11 Attaching the middle crossbar

- Fasten the middle crossbar (R) to the media shelf (B) with two pan head screws (DD).



12 Attaching the media shelf

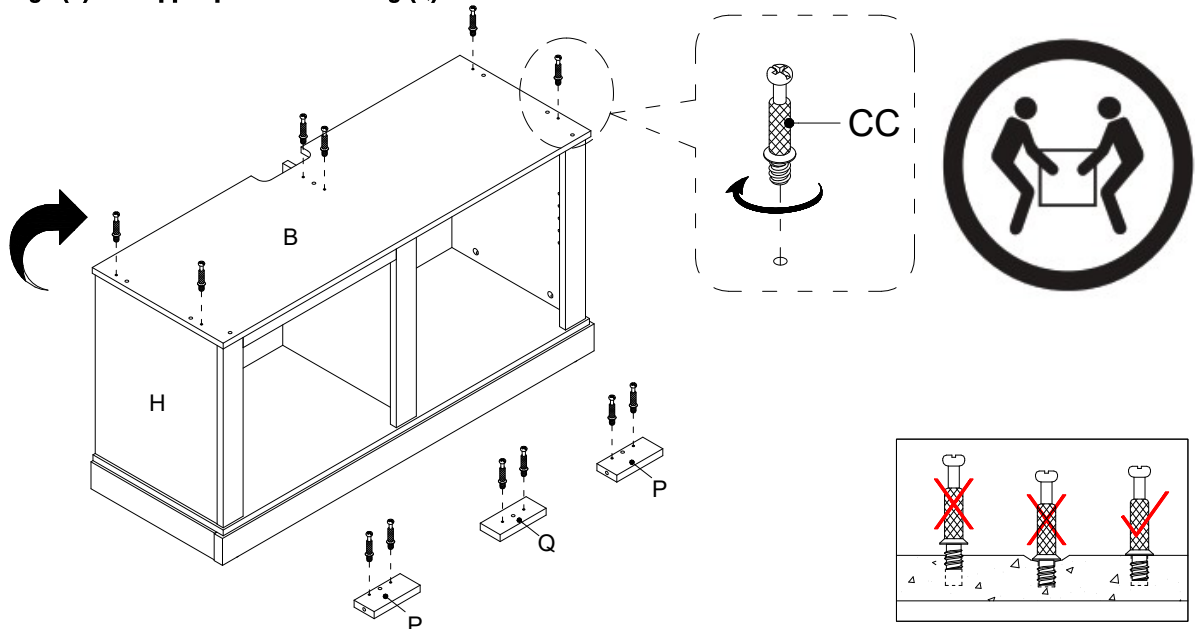
- Position the assembled media shelf (B) onto the inserted wood dowels (AA) on the vertical panels properly and fasten them in place by engaging six cam locks (BB).



Assembly (continued)

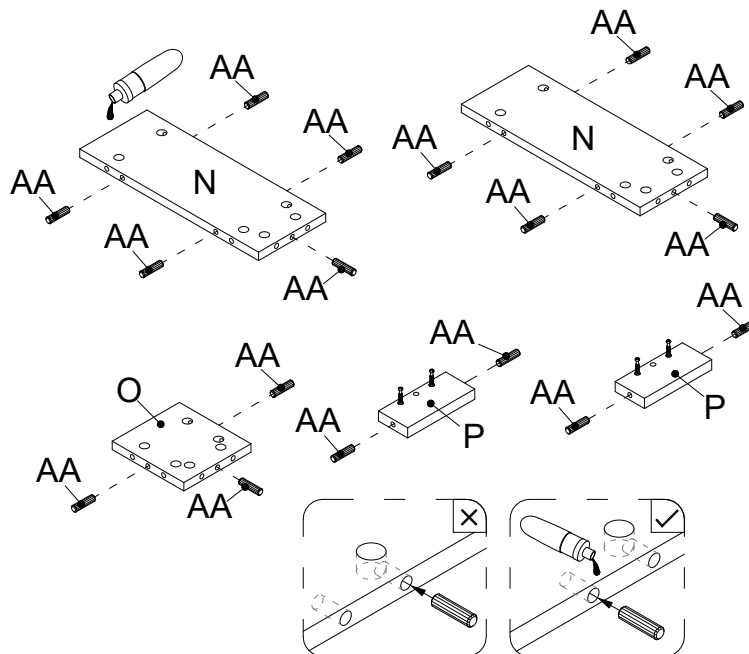
13 Screwing the cam bolts

- Ask for assistance to stand the assembled unit upright.
- Securely screw the cam bolts (CC) into the designated small holes on the surface of the media shelf (B), upper side moldings (P) and upper partition molding (Q).



14 Gluing the wood dowels

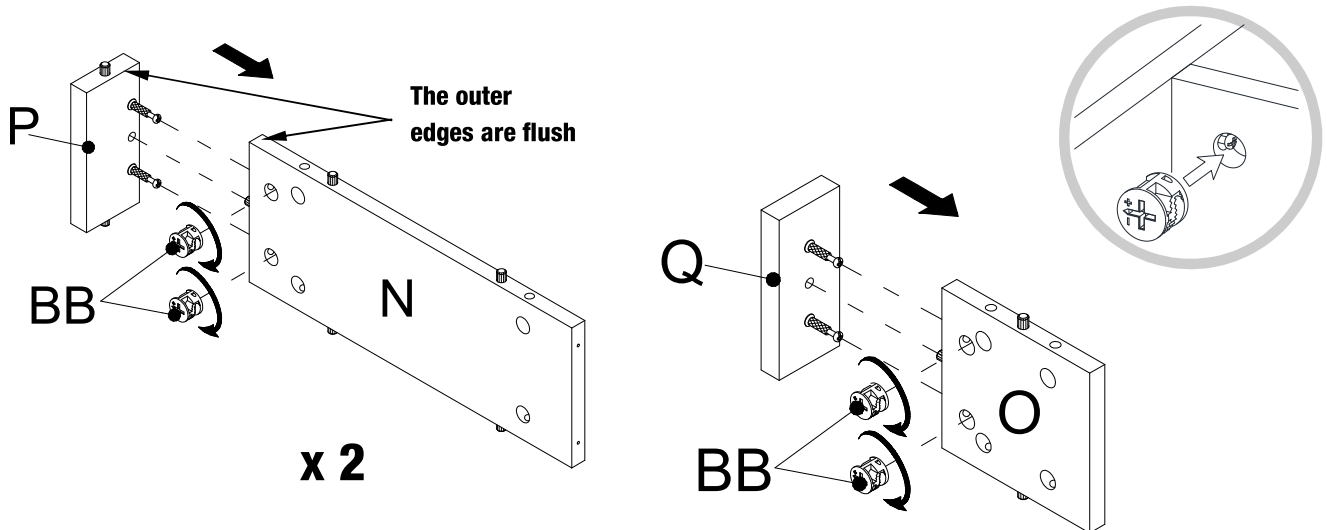
- Glue the wood dowels (AA) into the drilled holes on the upper side panels (N), upper partition panel (O) and upper side moldings (P).



Assembly (continued)

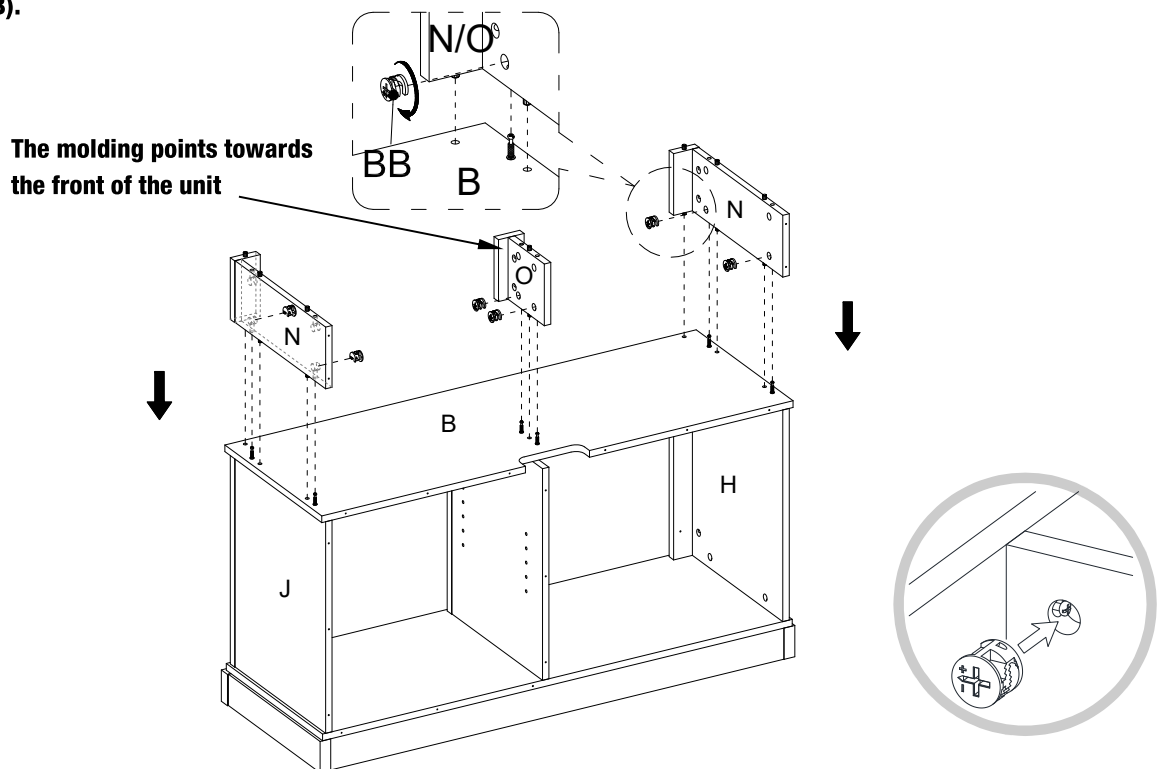
15 Attaching the upper side panel moldings and partition molding

- Attach the upper side molding (P) to each upper side panels (N) by engaging two cam locks (BB).
- Combine the upper partition molding (Q) with the upper partition panel (O) using two cam locks (BB).



16 Attaching the upper side panels and partition panel

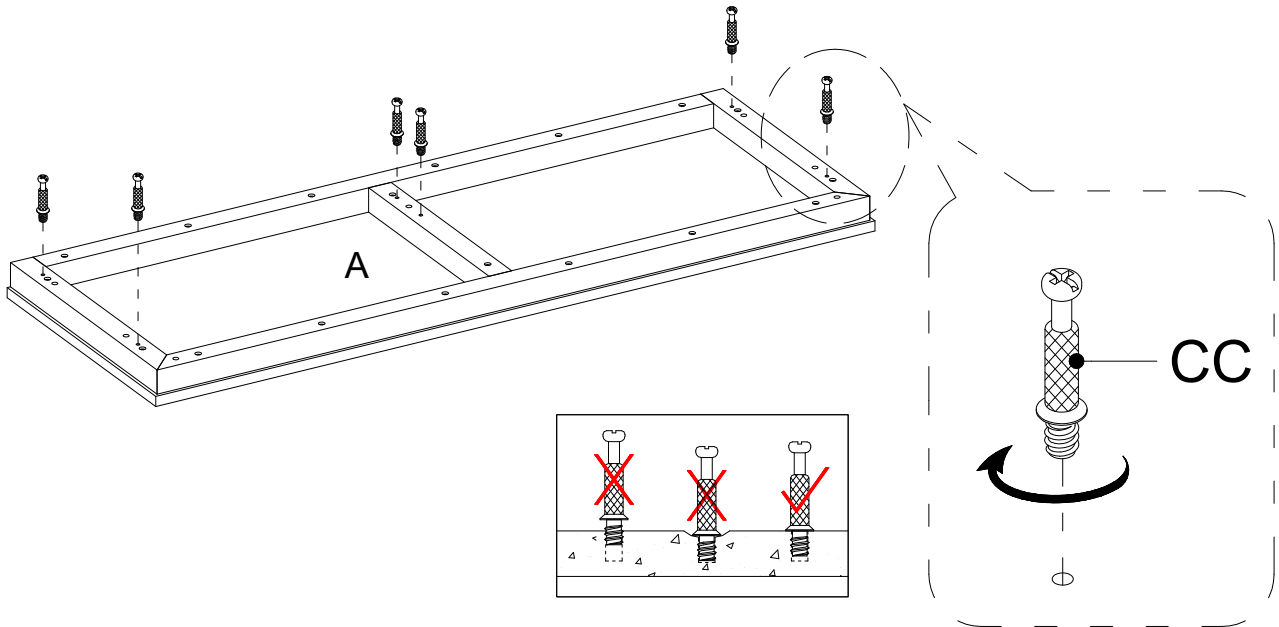
- Align and attach the upper side panels (N) and upper partition panel (O) to the media shelf (B) by engaging six cam locks (BB).



Assembly (continued)

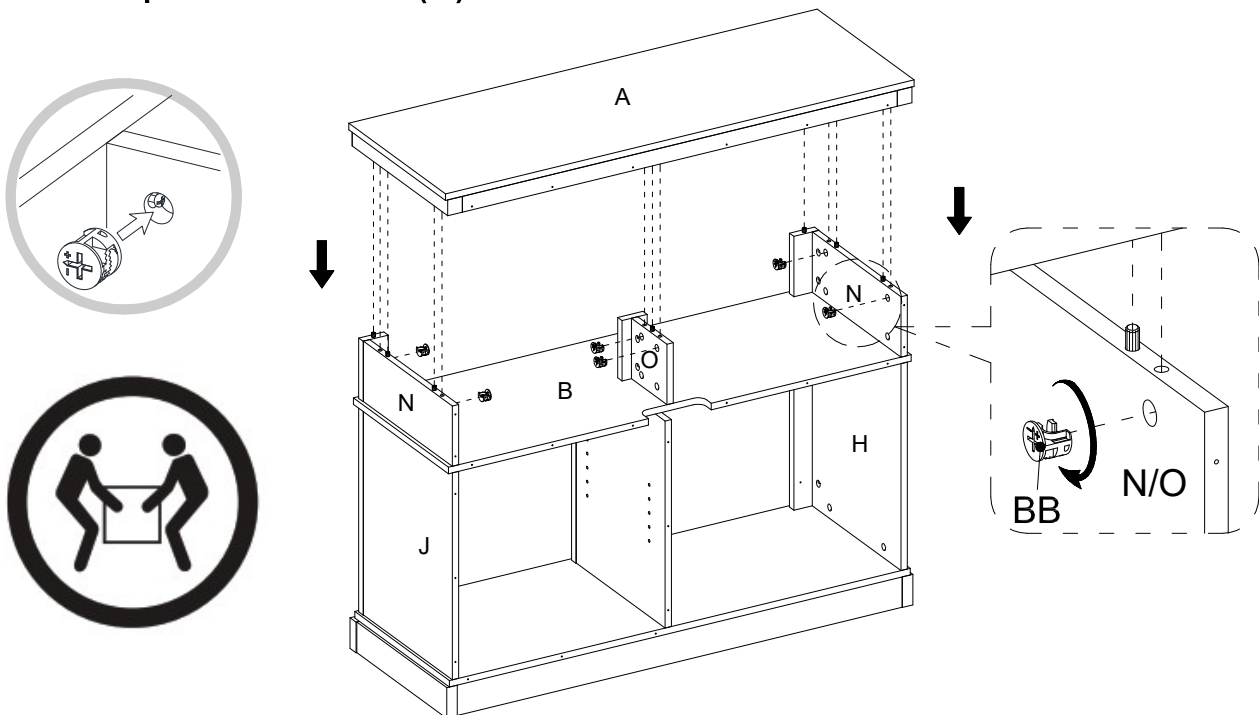
17 Screwing the cam bolts

- Securely screw the cam bolts (CC) into the designated small holes on the top panel (A) using a Phillips screwdriver.



18 Attaching the top panel

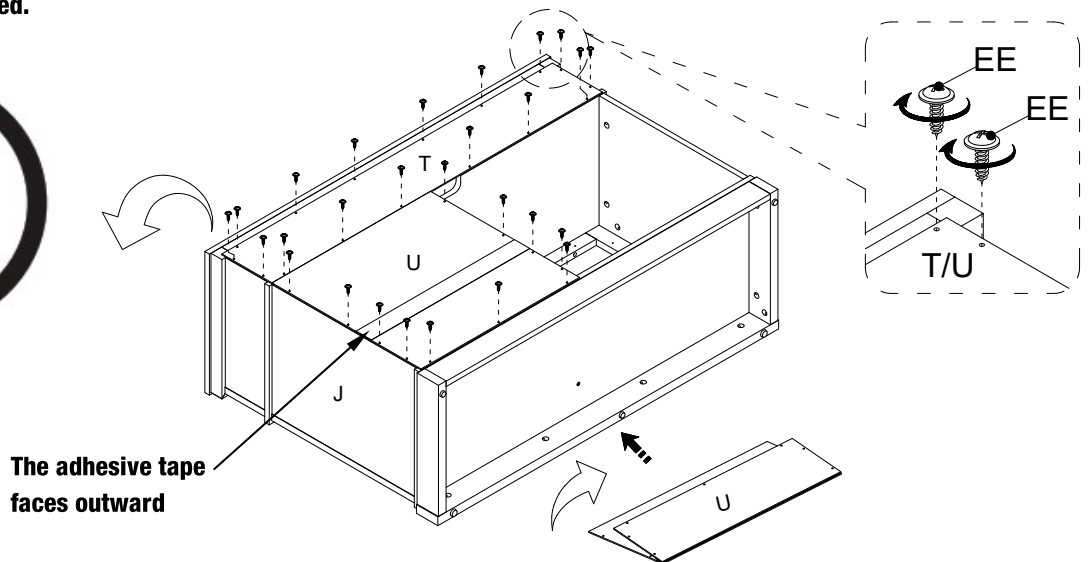
- Ask for assistance to place the top panel (A) onto the inserted wood dowels (AA) on the vertical panels properly and fasten them in place with six cam locks (BB).



Assembly (continued)

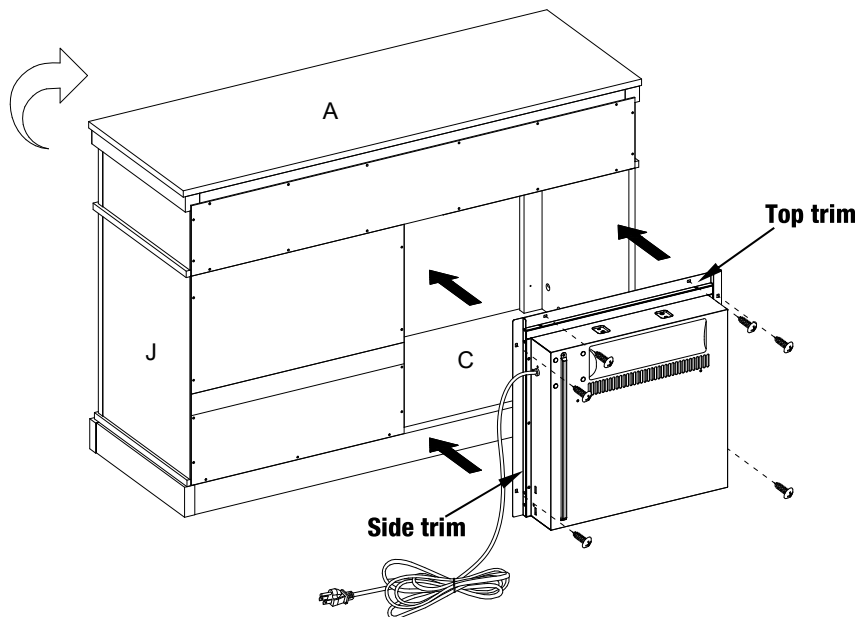
19 Attaching the back panels

- Turn the assembled unit on its front edges and pick up the upper back panel (T) and align the predrilled holes against the upper long edge with the pilot holes on the top panel (A). Attach it in place using the washer head screws (EE) provided.
- Using the pilot holes as a guide, unfold the lower back panel (U) and attach it to the mantel with the washer head screws (EE) provided.



20 Installing the fireplace insert

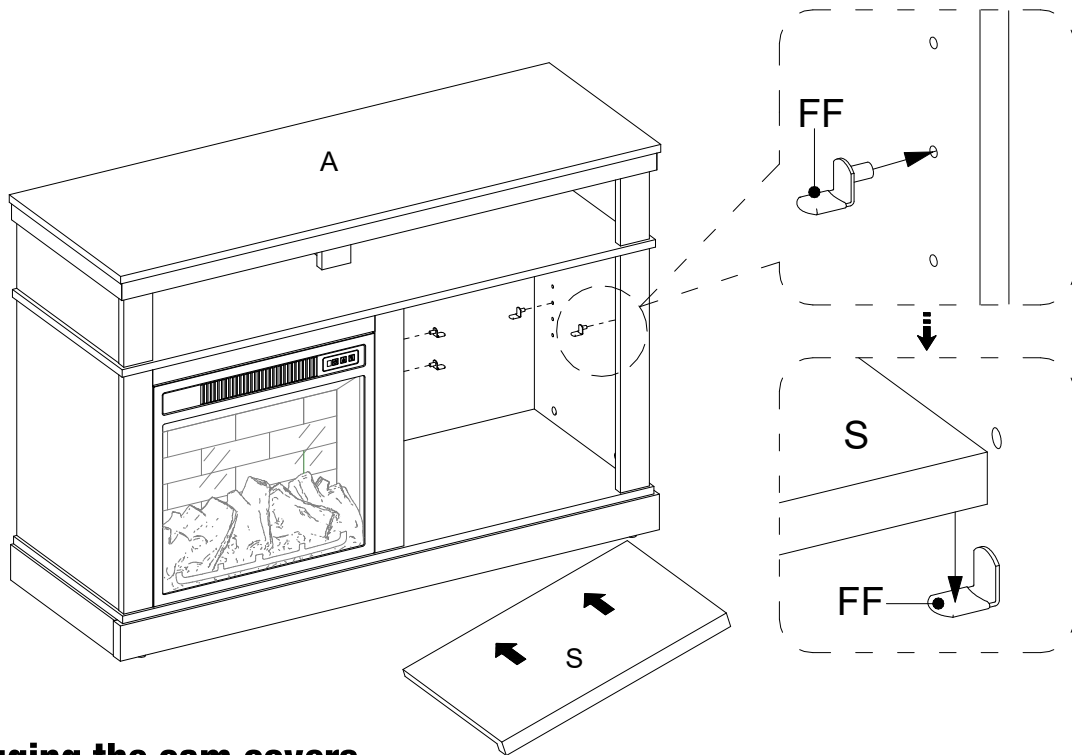
- Stand the assembled unit upright and unpack the fireplace insert from the inner box and follow the instructions to install the Top Trim and Side Trims to the fireplace insert.
- Lift the fireplace insert carefully into the back of the assembled mantel and center it in the opening. **DO NOT** drag the insert across the bottom panel (C) as it may scratch the unit.
- Fasten the fireplace insert to the mantel with six insert screws as shown.



Assembly (continued)

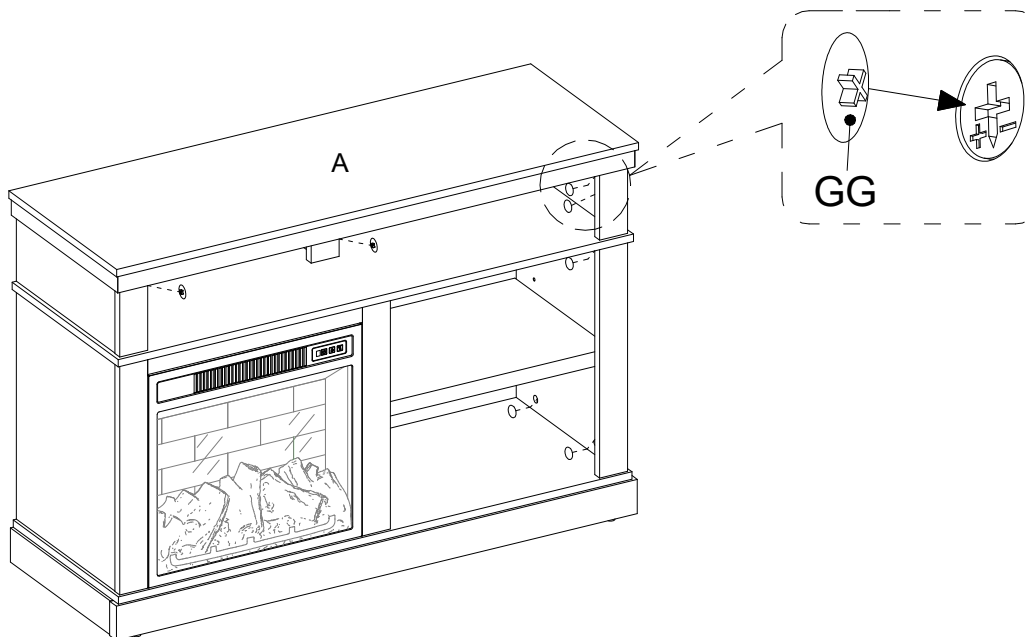
21 Installing the adjustable shelf

- Insert four shelf supports (FF) in the holes at the desired height. Make sure you place the four shelf supports in the same level so the shelf is not tilted. Tilt and rest the adjustable shelf (S) onto the shelf supports (FF).



22 Plugging the cam covers

- Plug the cam lock covers (GG) onto the visible cam locks to conceal the cams.



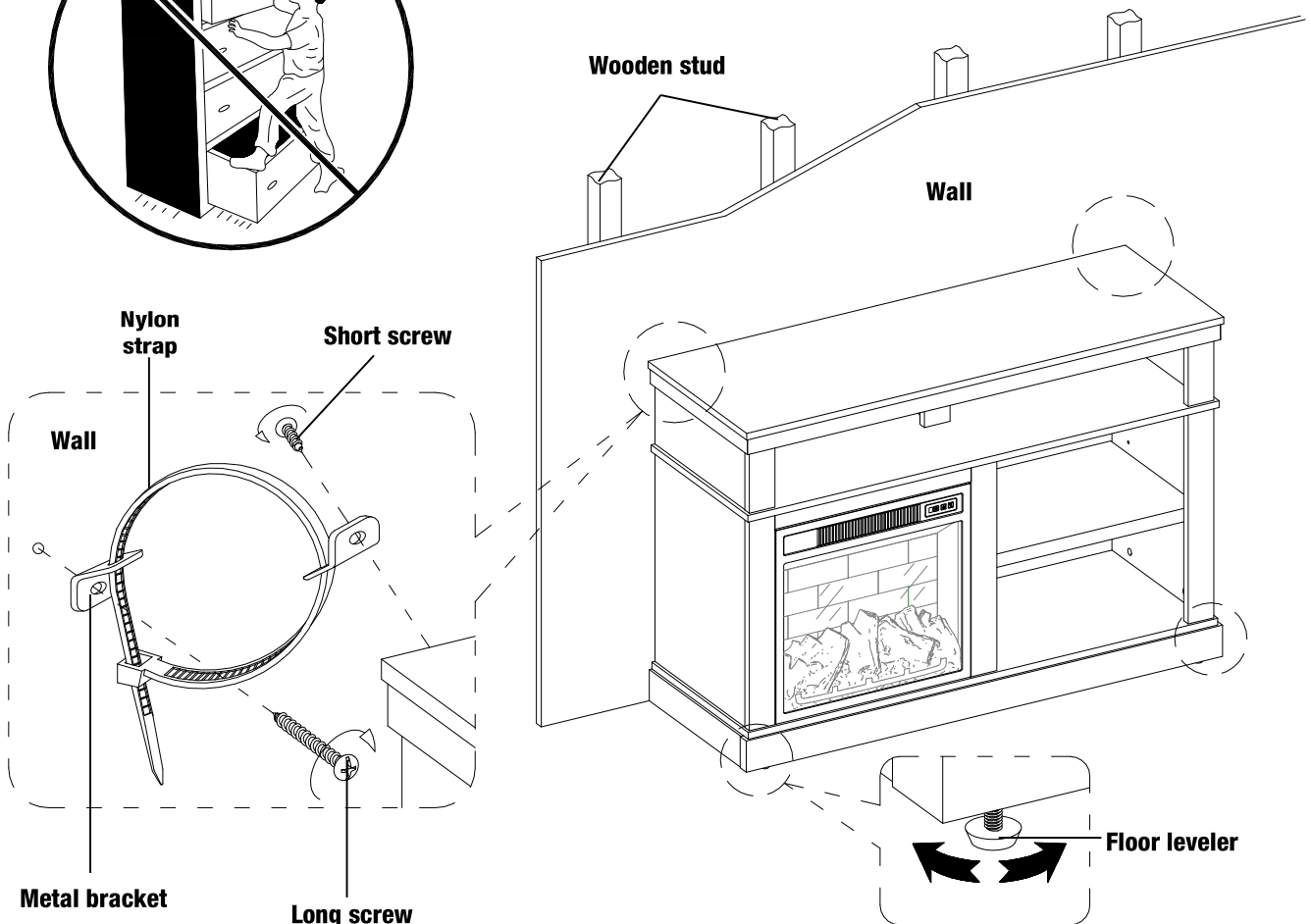
Assembly (continued)

23 Installing the tipping restraint hardware



WARNING: Young children can be seriously injured by tipping furniture. You must install the tipping restraint hardware with the unit to prevent the unit from tipping, causing any accidents or damage. The tipping restraints are intended only as a deterrent, they are not a substitute for proper adult supervision. The tipping restraints are not earthquake restraints. If you wish to add the extra security of earthquake restraints, they must be purchased and installed separately.

- With assistance, position the assembled fireplace at the desired location against a wall. If necessary, adjust the installed floor levelers by hand to correct tilting.
- Follow the instructions printed on the plastic bag containing the tipping restraint hardware to attach the tip-over restraints to the unit and the wall.
- Connect the fireplace to the power transformer. Follow the operating manual for the electric fireplace insert to control your fireplace.



Care and Maintenance

To clean and care for your furniture:

- Use a soft, clean cloth that will not scratch the surface when dusting.
- Use of furniture polishes is not necessary. Should you choose to use polishes, test first in an inconspicuous area.
- Using solvents of any kind on your furniture may damage the finish.
- Never use water to clean your furniture as it may cause damage to the finish.
- Always use coasters under beverage glasses and flowerpots.
- Liquid spills should be removed immediately. Using a soft clean cloth, blot the spill gently. Avoid rubbing.
- Always use protective pads under hot dishes and plates. Heat can cause chemical changes that may create spotting within the furniture finish.
- In the event that your furniture is stained or otherwise damaged during use, we recommend that you call a professional to repair your furniture.
- Check bolts/screws periodically and tighten them if necessary.

CARING FOR WOOD FURNITURE

It is best to keep your furniture in a climate-controlled environment. Extreme temperature and humidity changes can cause fading, warping, shrinking and splitting of wood. It is advised to keep furniture away from direct sunlight as sun may damage the finish.

Proper care and cleaning at home will extend the life of your purchase. Following these important and helpful tips will enhance your furniture as it ages.

CLEANING THE FIREPLACE TRIM

Clean the metal trim using a soft cloth, slightly dampened with citrus oil based product and buff with a clean soft cloth. **DO NOT** use brass polish or household cleaners as these products will damage the metal trim. Citrus oil based products can be obtained at supermarkets or hardware stores.

StyleWell.TM

**Questions, problems, missing parts? Before returning to the store,
call StyleWell Customer Service
8 a.m. - 7 p.m., EST, Monday-Friday, 9 a.m. - 6 p.m., EST, Saturday**

1-877-527-0313

HOMEDEPOT.COM

Retain this manual for future use.

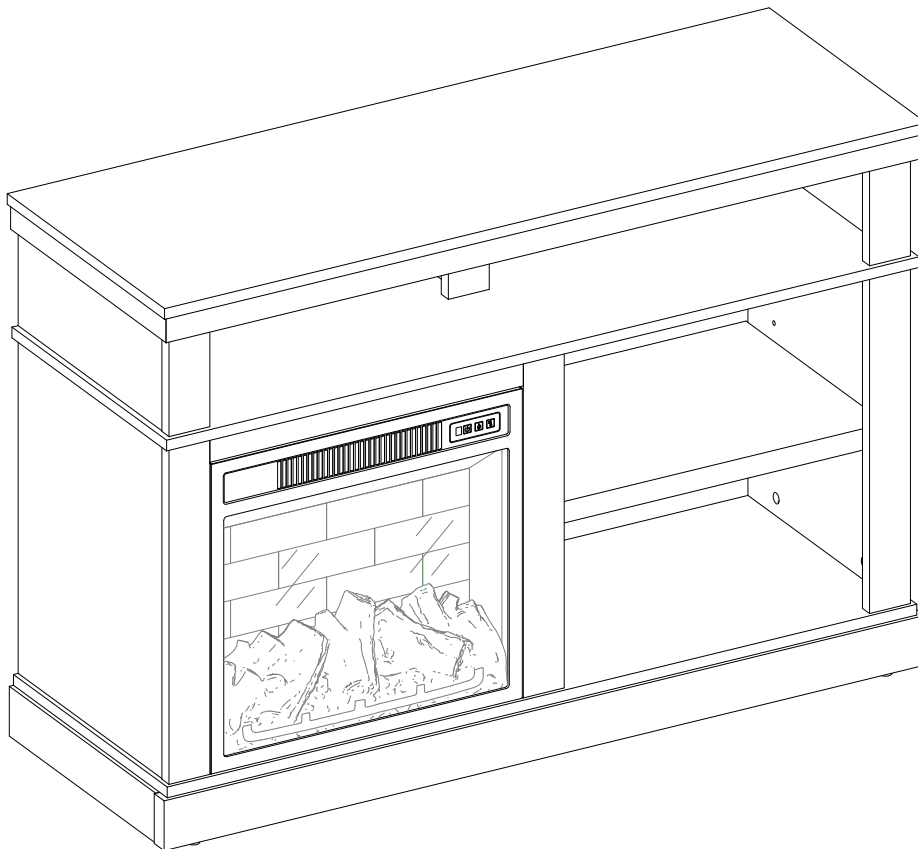
SKU n° 1001630850

StyleWell™

Modèle n° HDCFP44-15

INSTRUCTIONS DE MONTAGE

Kasper foyer électrique à bobines avec console pour système audiovisuel de 1,11 m



**Vous avez des questions ou des problèmes? Certaines pièces sont manquantes?
Avant de vous rendre au magasin, communiquez avec le service à la clientèle
de 8 h à 19 h (HNE) du lundi au vendredi, de 9 h à 18 h (HNE) du samedi**

1-877-527-0313

Homedepot.com

MERCI

Nous apprécions la confiance que vous avez témoignée à StyleWell en achetant ce meuble. Nous nous efforçons continuellement de créer des produits de qualité pour votre maison. Visitez notre site web pour voir la gamme complète de produits que nous offrons pour satisfaire à vos besoins en matière d'amélioration du foyer. Merci d'avoir choisi StyleWell!

Table des matières

Table des Matières	2
Consignes de sécurité	2
Garantie.....	2
Pré-Assemblage	2
Plan de montage	2

Outils nécessaires.....	2
Matériel fourni	3
Contenu de l'emballage.....	4
Assemblage.....	5
Entretien.....	17

Consignes de sécurité

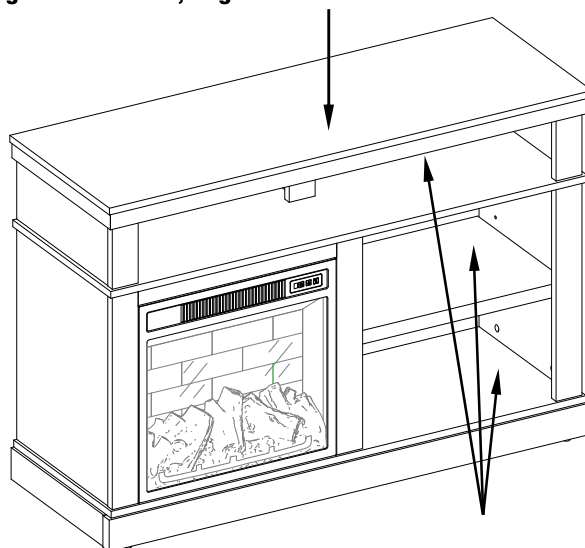
Veillez lire et comprendre ces instructions avant d'assembler et d'utiliser cette console. Conservez ces instructions pour toute référence future.

POIDS MAXIMAL SUPPORTÉ



AVERTISSEMENT : Cette console n'est pas conçue pour supporter des téléviseurs à tube cathodique. Utilisez uniquement des téléviseurs à écran plat et des équipements audio/vidéo respectant les limites recommandées de taille et de poids. Ne l'utilisez jamais avec un téléviseur à écran plat plus grand ou plus lourd que ceux recommandés. Pour éviter l'instabilité, placez un téléviseur à écran plat au centre de l'appareil ; la base de la télévision doit pouvoir reposer sur la surface de support de l'appareil sans trop accrocher les bords. Des téléviseurs à écran plat mal positionnés, des téléviseurs à écran plat ou d'autres équipements dépassant les limites recommandées de taille et de poids peuvent tomber ou casser l'appareil, entraînant de graves blessures.

Convient à la plupart des téléviseurs à écran plat de 132 cm / 52 in.
Charge maximale 27,2 kg / 60 lb



Garantie

Charge maximale 22,7 kg / 50 lb

Nous croyons que vous serez pleinement satisfait de votre achat. Si ce produit comporte des défauts de fabrication ou de main-d'œuvre, ou qu'il s'avérait défectueux dans le cadre d'un usage normal, nous le réparerons ou le remplacerons jusqu'à un (1) an à compter de la date d'achat.

La présente garantie vous donne des droits légaux spécifiques et vous pouvez également avoir d'autres droits, lesquels varient d'une région à l'autre.

Communiquez avec l'équipe du service à la clientèle au 1-877-527-0313 ou visitez le site www.HomeDepot.com

Pré-assemblage

PLAN DE MONTAGE

Comparez toutes les pièces avec les listes du matériel inclus et du contenu du paquet. Si une pièce semble manquante ou endommagée, n'assemblez pas le produit et contactez l'équipe du service client au 1-877-527-0313.

OUTILS NÉCESSAIRES



Tournevis
cruciforme
(non inclus)

Pré-Assemblage (suite)

MATÉRIEL FOURNI



REMARQUE : le matériel n'est pas affiché à l'échelle de grandeur réelle.



AA



BB



CC



DD



EE



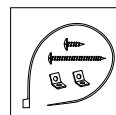
FF



GG



HH



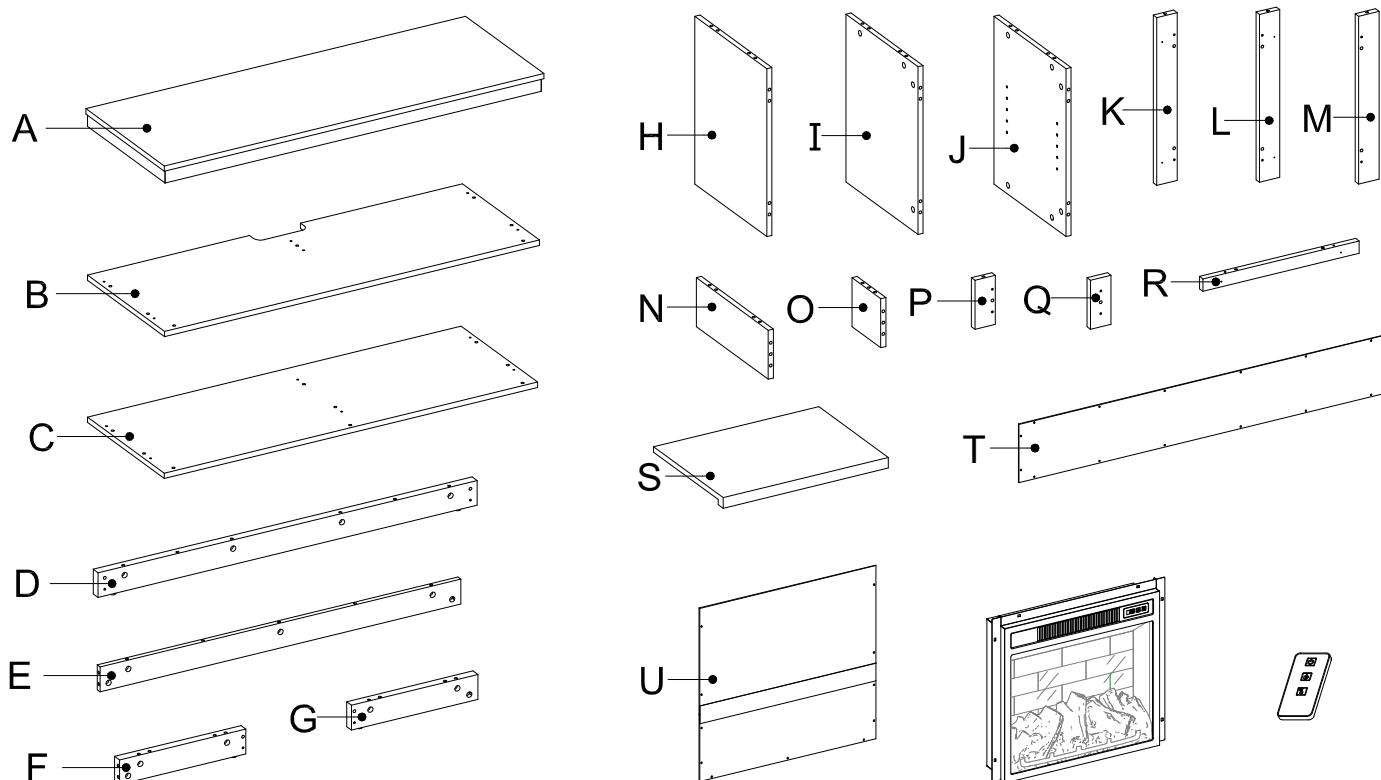
II

Pièce	Description	Quantité
AA	Cheville en bois	55+2 extra
BB	Verrou à came	49+2 extra
CC	Boulon à came	49+2 extra
DD	Vis à tête cylindrique	4+1 extra
EE	Vis à tête ronde	27+1 extra

Pièce	Description	Quantité
FF	Support d'étagère	4+1 extra
GG	Couvercle de verrou à came	24+1 extra
HH	Colle	2
II	Kit de quincaillerie de retenue de basculement	2

Pré-Assemblage (suite)

CONTENU DE L'EMBALLAGE



Pièce	Description	Quantité
A	Panneau supérieur	1
B	Étagère média	1
C	Panneau inférieur	1
D	Support avant inférieur	1
E	Support arrière inférieur	1
F	Support inférieur gauche	1
G	Support inférieur droit	1
H	Panneau latéral inférieur gauche	1
I	Panneau de séparation inférieur	1
J	Panneau latéral inférieur droit	1
K	Moulure latéral inférieure gauche	1
L	moulure de séparation inférieure	1

Pièce	Description	Quantité
M	Moulure latéraux inférieure droit	1
N	Panneau latéral supérieur	2
O	Panneau de séparation supérieure	1
P	Moulage de panneau latéral supérieur	2
Q	Moulage de séparation supérieur	1
R	Traverse centrale	1
S	Étagère réglable	1
T	Panneau arrière supérieur	1
U	Panneau arrière inférieur	1
	Insertion de cheminée	1
	Télécommande avec batterie	1

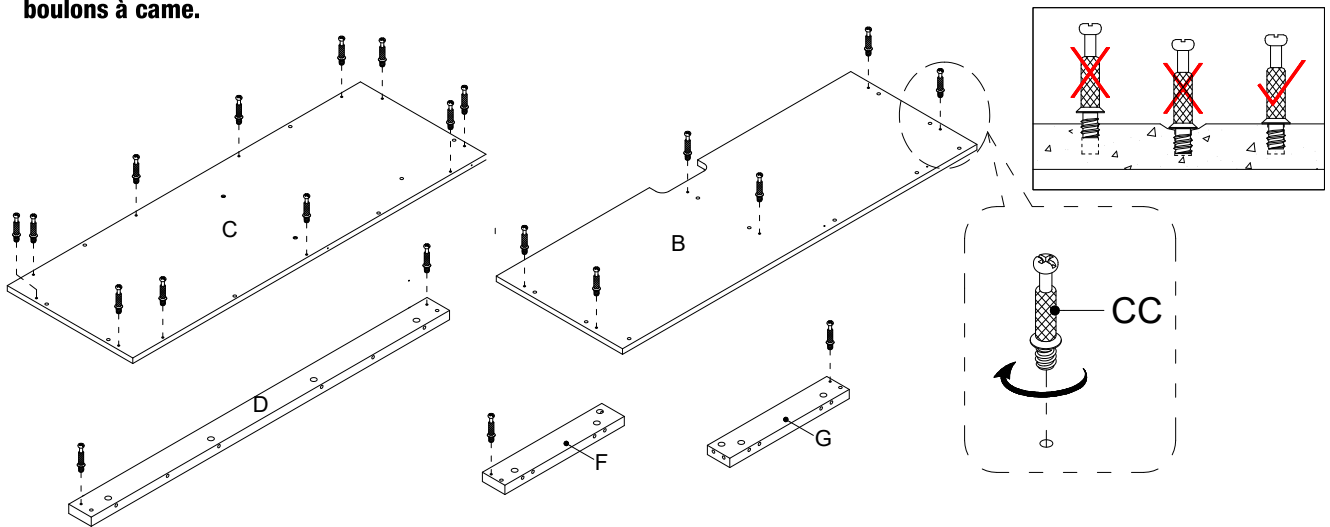
Assemblage

1 Visser les boulons à came



REMARQUE: Ne pas serrer complètement tous les boulons avant d'avoir fini d'assembler toutes les pièces. Une fois assemblés, revenez en arrière et serrez complètement tous les boulons. Cela facilitera l'assemblage.

- Déballez l'unité et vérifiez que vous disposez de tout le matériel et des pièces nécessaires. Assemblez l'unité sur un plancher recouvert de moquette ou sur le carton vide pour éviter les rayures.
- Vissez fermement les boulons à came (CC) dans les petits trous désignés sur l'étagère média (B), la face inférieure du panneau inférieur (C) et les supports inférieurs (D, F and G) à l'aide d'un tournevis cruciforme. Ne serrez pas trop les boulons à came.

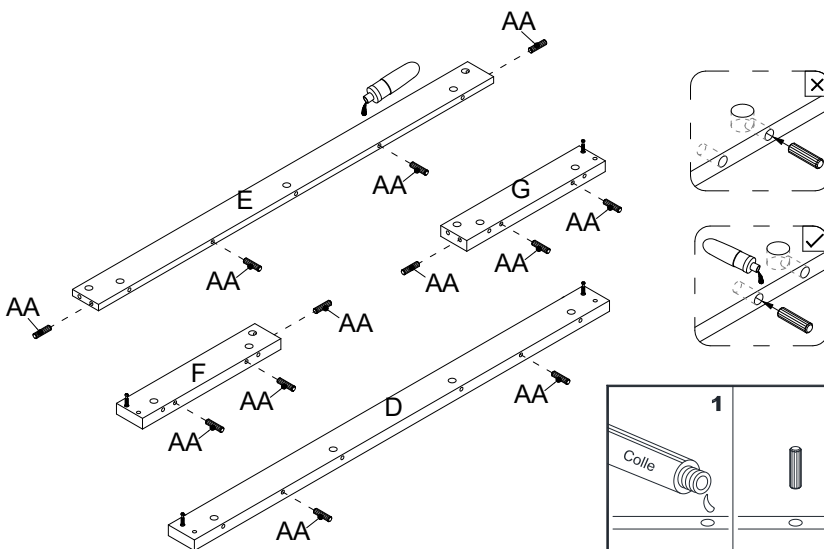


2 Coller les chevilles de bois

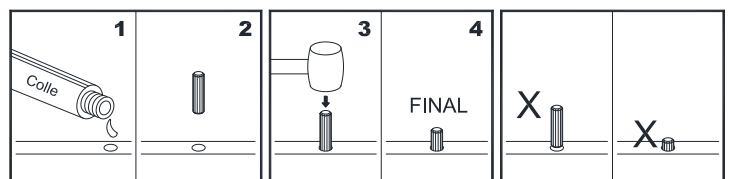


REMARQUE: Reportez-vous aux dessins du guide d'assemblage des chevilles dans cette étape pour plus de précisions sur la façon de coller correctement les chevilles en bois. Appliquez cette méthode chaque fois que vous demandez d'installer des chevilles en bois.

- Collez les chevilles en bois (AA) dans les trous percés sur les supports inférieurs (D, E, F and G) comme illustré.



Guide d'assemblage de la cheville



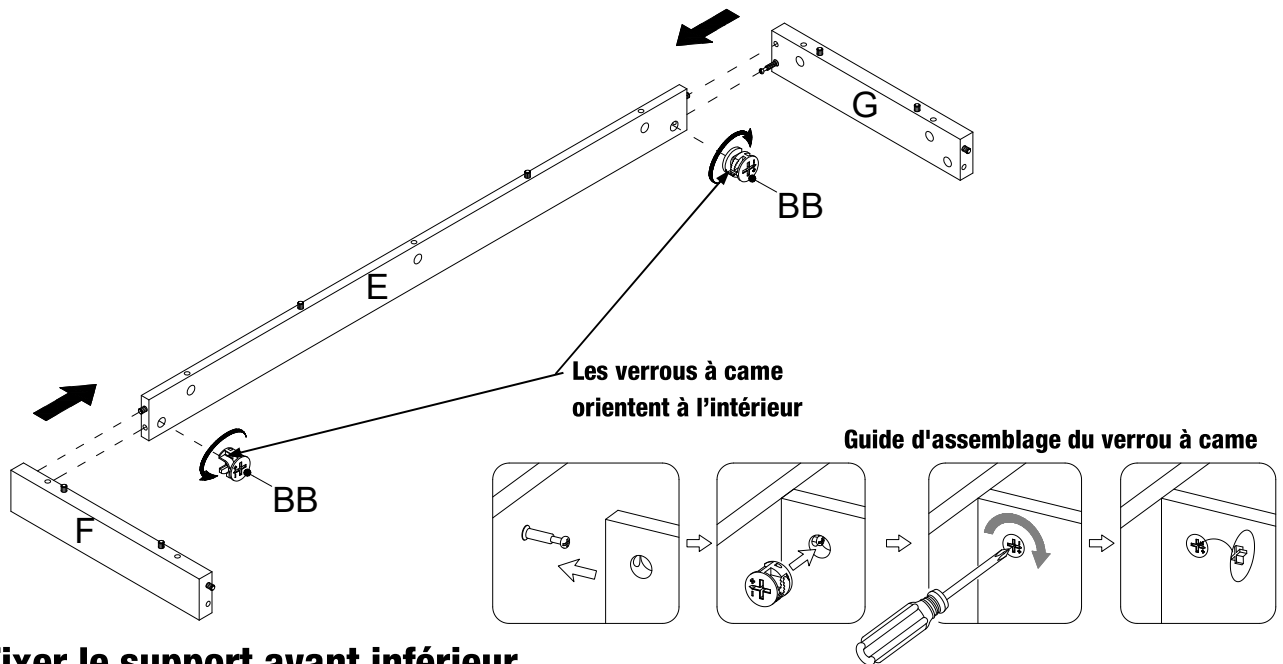
Assemblage (suite)

3 Fixer le support arrière inférieur



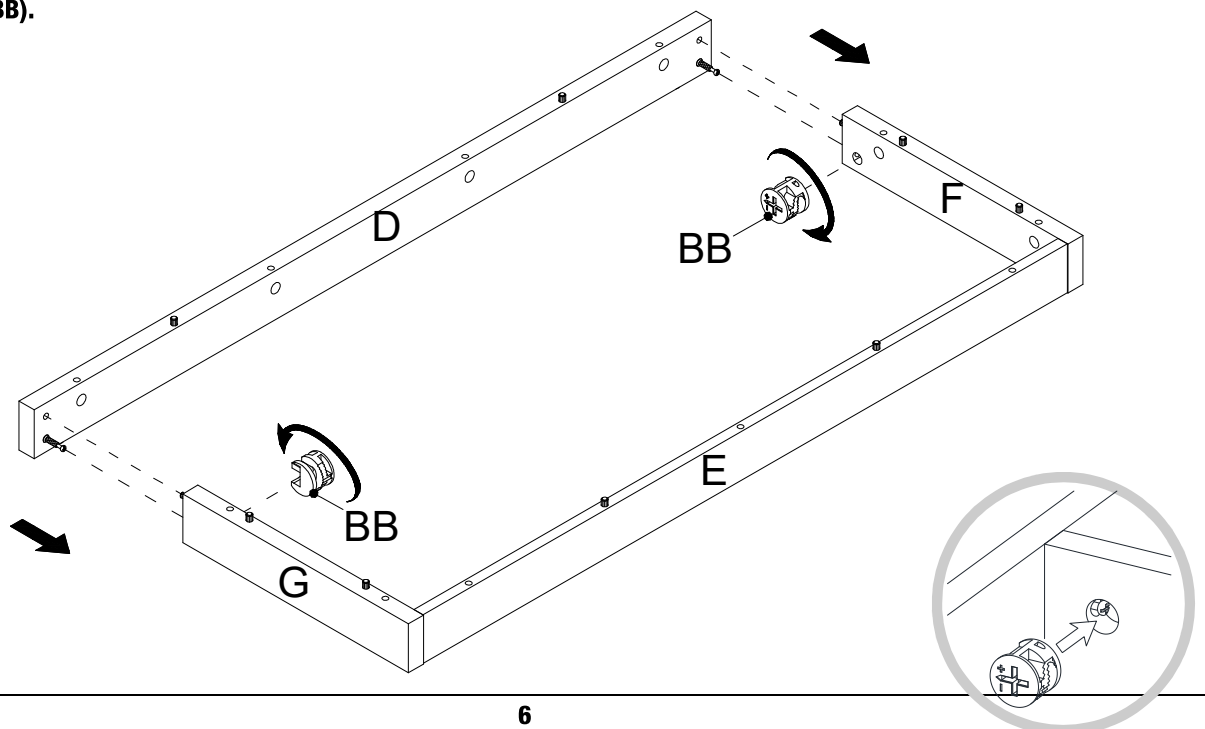
REMARQUE : Reportez-vous aux dessins du guide d'assemblage des verrous à came dans cette étape pour plus de précisions sur la façon d'installer correctement les verrous à came. Appliquez cette méthode chaque fois que vous demandez d'installer des verrous à came.

- Fixer le support arrière inférieur (E) entre les supports latéraux inférieurs (F and G) en engageant deux verrous à came (BB).



4 Fixer le support avant inférieur

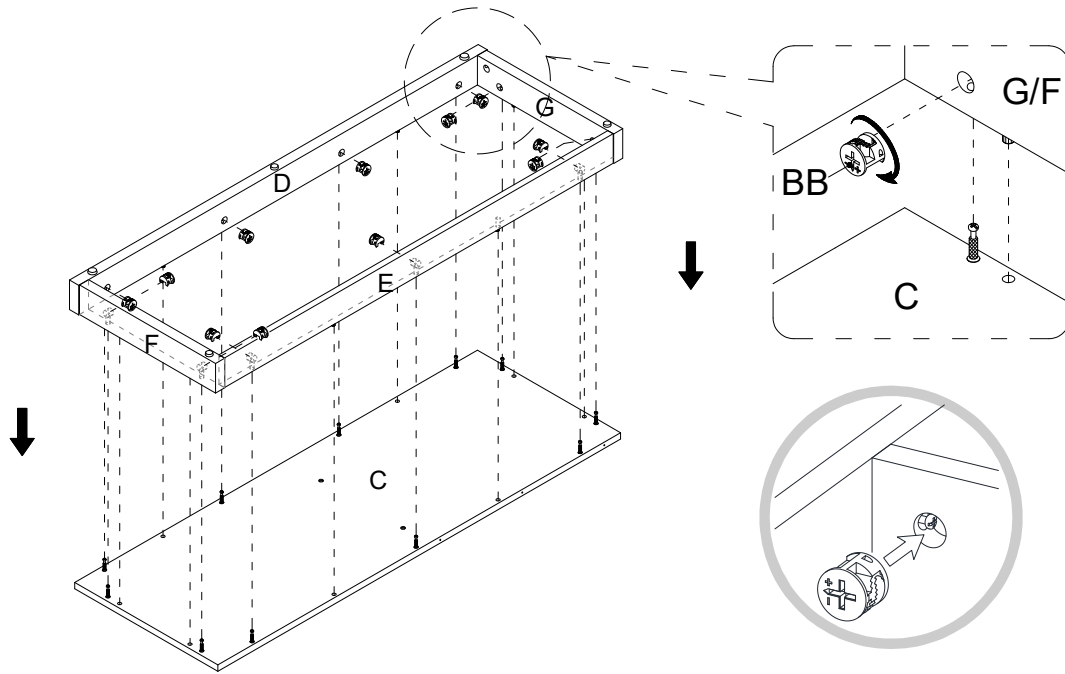
- Continuez à fixer le support avant inférieur (D) aux supports latéraux inférieurs (F and G) à l'aide de deux verrous à came (BB).



Assemblage (suite)

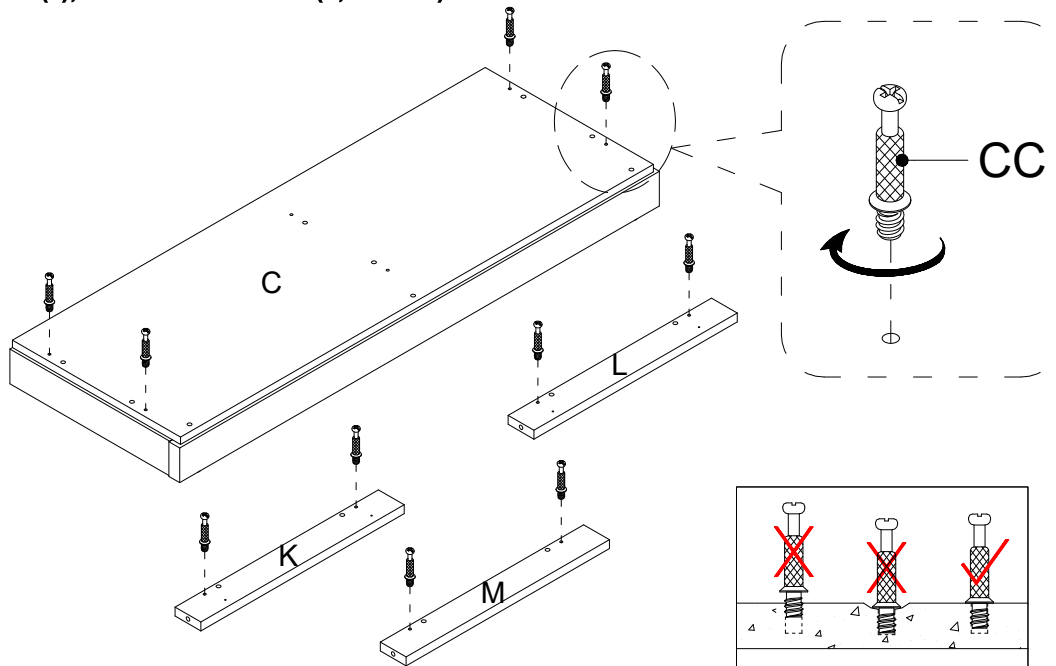
5 Fixer la base

- Fixez la base assemblée au panneau inférieur (C) en engageant onze verrous à came (BB).



6 Visser les boulons à came

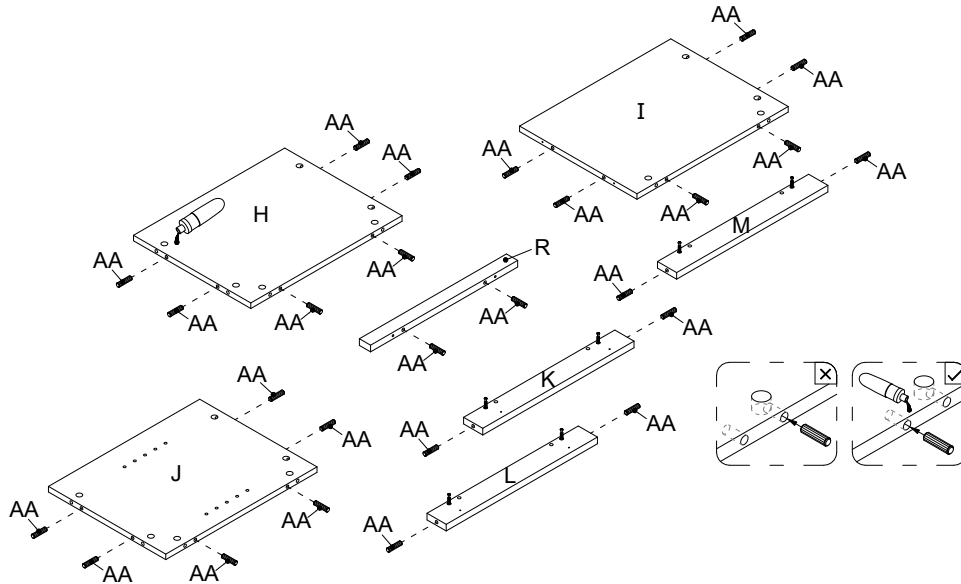
- Vissez solidement les boulons à came (CC) dans les petits trous prévus à cet effet sur la face supérieure du panneau inférieur (C), moulures inférieures (K, L and M) à l'aide d'un tournevis cruciforme.



Assemblage (suite)

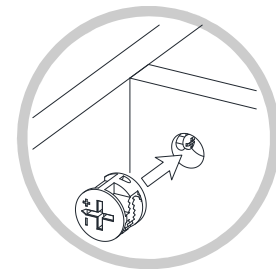
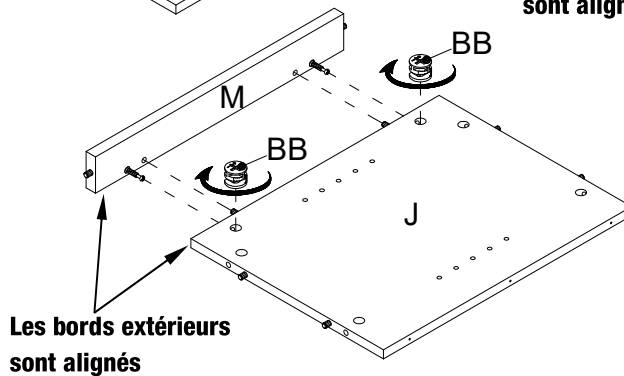
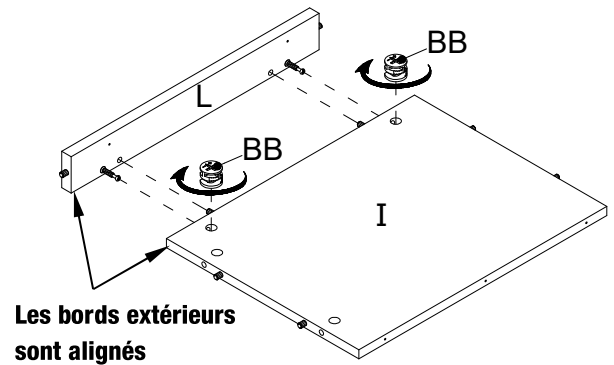
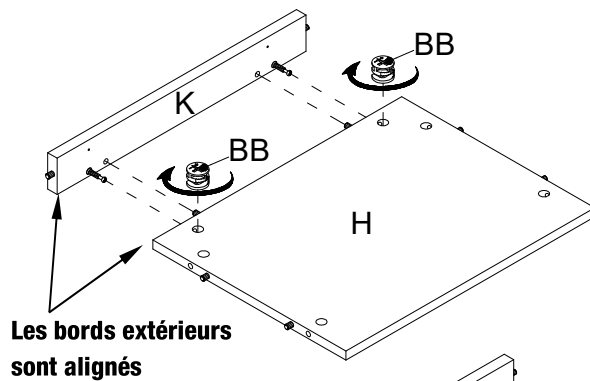
7 Coller les chevilles de bois

- Collez les chevilles en bois (AA) dans les trous percés sur les panneaux latéraux inférieurs (H and J), le panneau de séparation inférieur (I), les moulures inférieures (K, L and M) et la traverse centrale (R) comme illustré.



8 Fixation des moulures inférieures

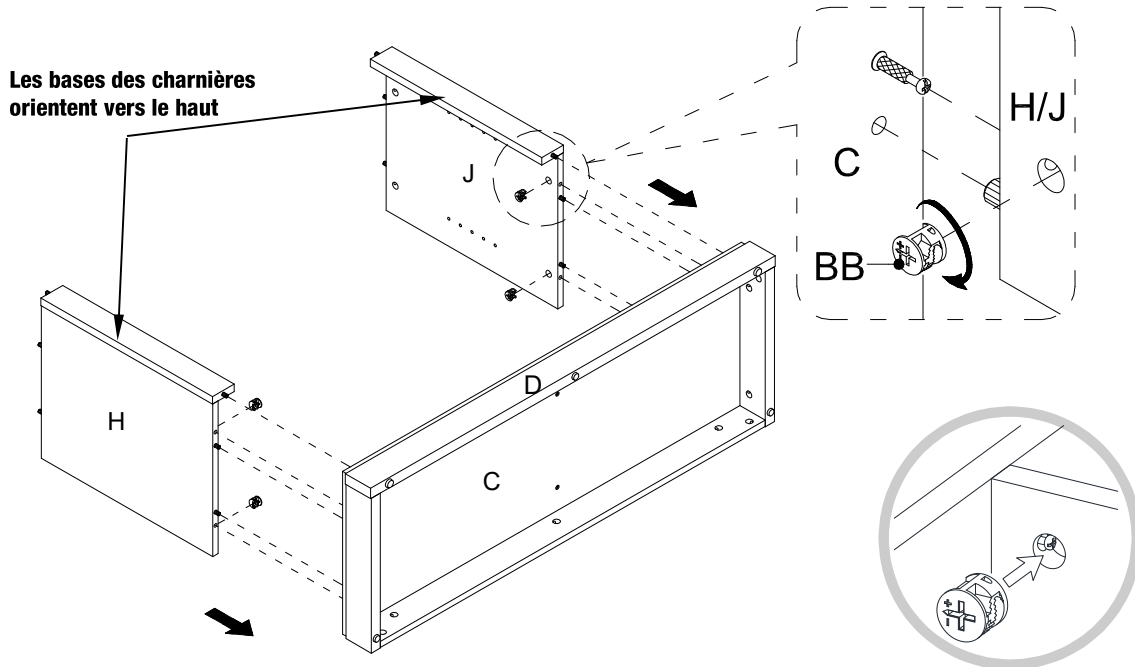
- Fixer la moulure inférieure gauche (K) au panneau latéral inférieur gauche (H) en engageant deux verrous à came (BB).
- Répéter la même procédure pour fixer la moulure inférieure droite (M) au panneau latéral inférieur droit (J) et aligner la moulure de séparation inférieure (L) avec le panneau de séparation inférieur (I).



Assemblage (suite)

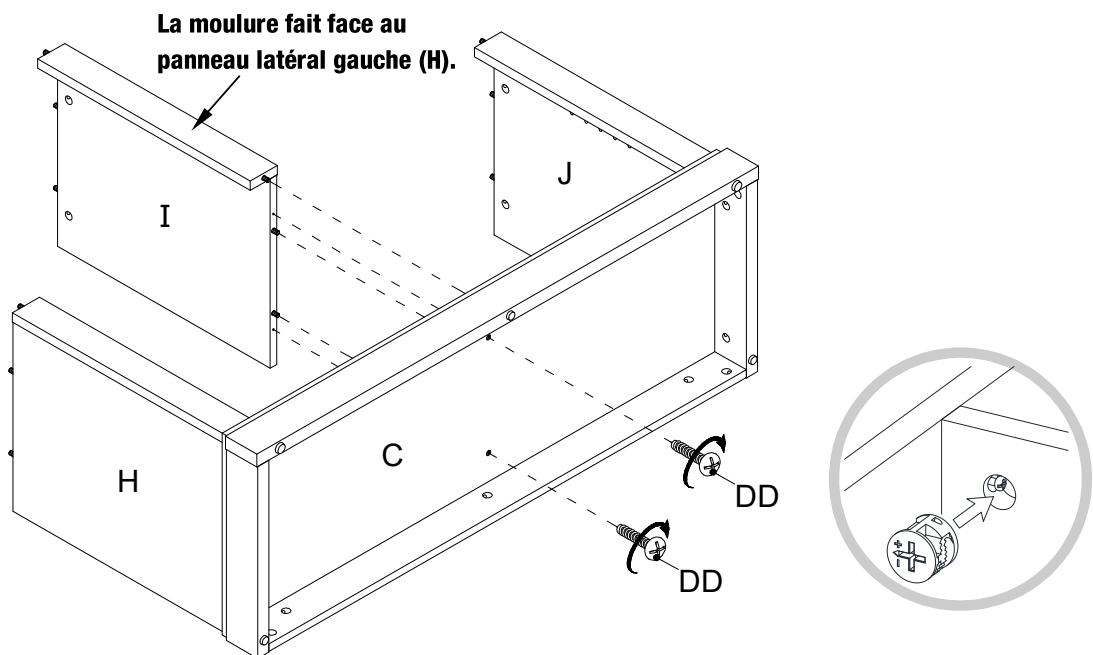
9 Fixez les panneaux latéraux inférieurs

- Aligner et fixer les panneaux latéraux inférieurs (H and J) au panneau inférieur (C) en engageant quatre verrous à came (BB).



10 Fixez le panneau de séparation inférieur

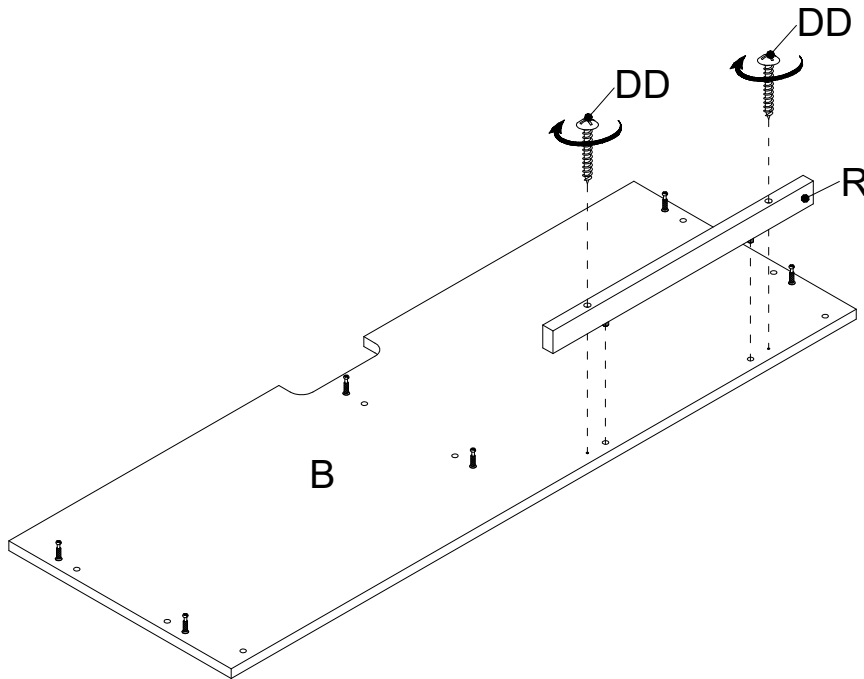
- En utilisant les chevilles à bois comme guide, appuyer fermement le panneau de séparation assemble (I) sur le panneau inférieur (C) et le fixer en place avec deux vis à tête cylindrique (DD).



Assemblage (suite)

11 Fixez le traverse centrale

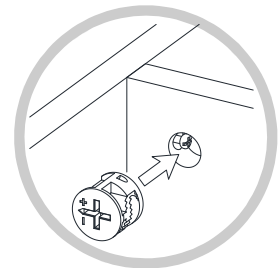
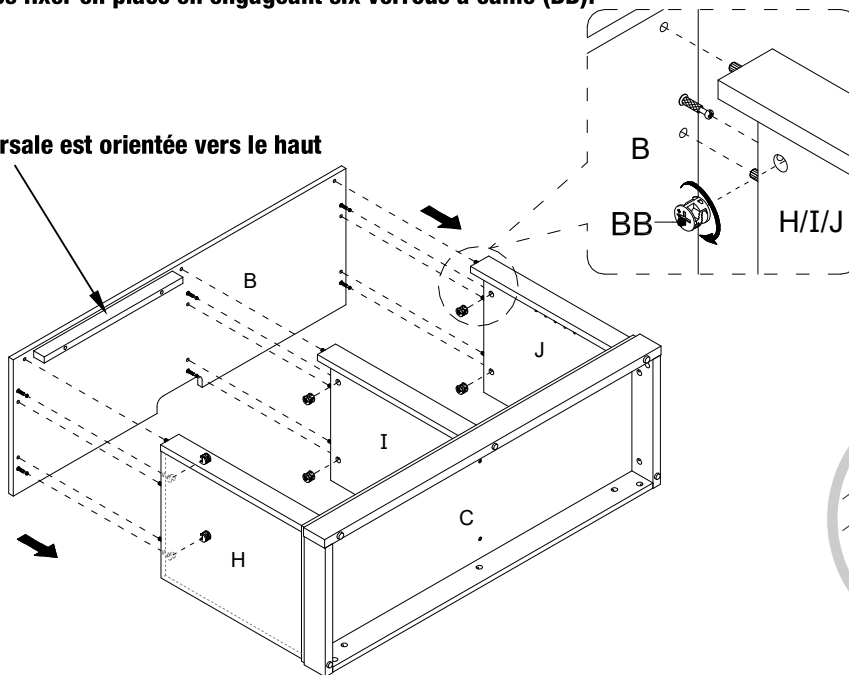
- Fixer la traverse centrale (R) à l'étagère média (B) avec deux vis à tête cylindrique (DD).



12 Fixez le étagère média

- Positionner correctement l'étagère média assemblée (B) sur les chevilles en bois insérées (AA) sur les panneaux verticaux et les fixer en place en engageant six verrous à came (BB).

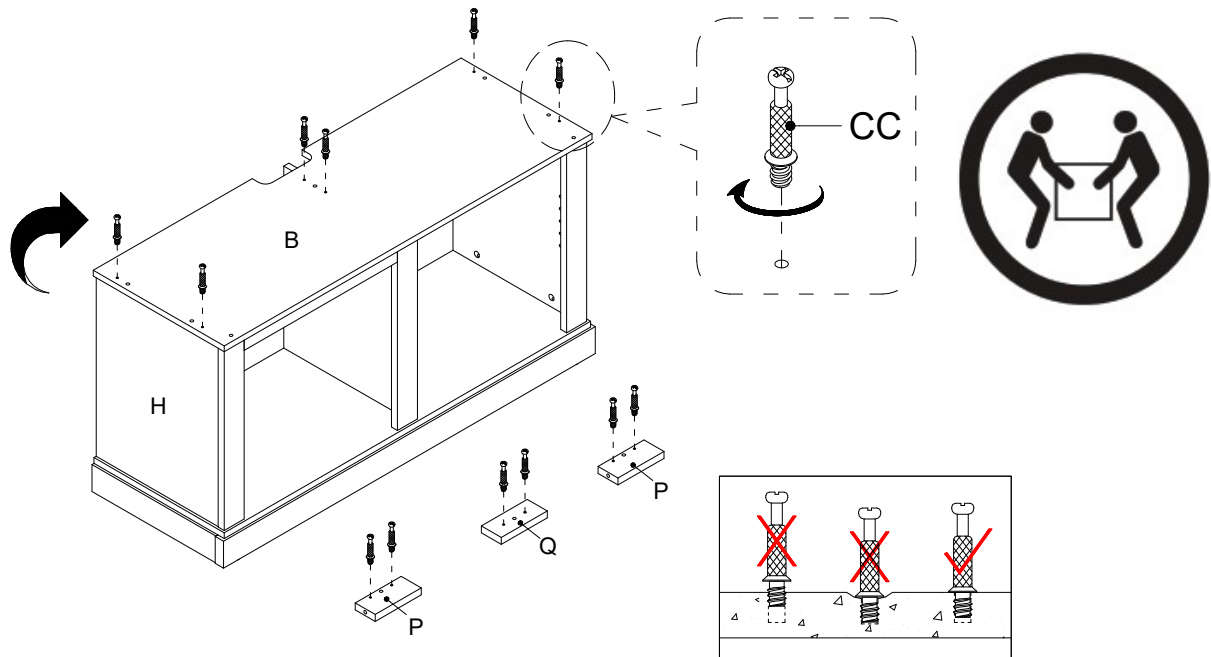
La barre transversale est orientée vers le haut



Assemblage (suite)

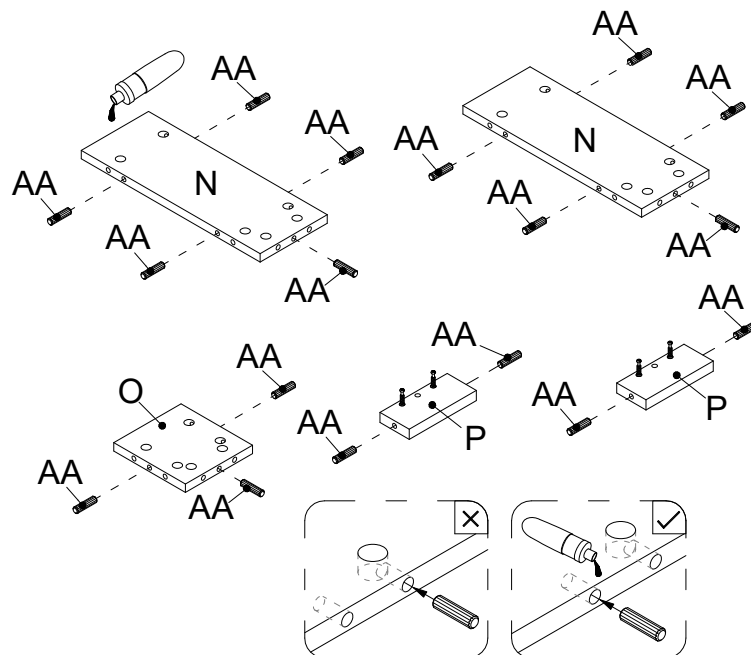
13 Visser les boulons à came

- Demandez de l'aide pour soulever l'unité d'assemblage en position verticale.
- Vissez solidement les boulons à came (CC) dans les petits trous prévus à cet effet sur la surface de l'étagère média (B), des moulures latérales supérieures (P) et de la moulure de séparation supérieure (Q).



14 Coller les chevilles de bois

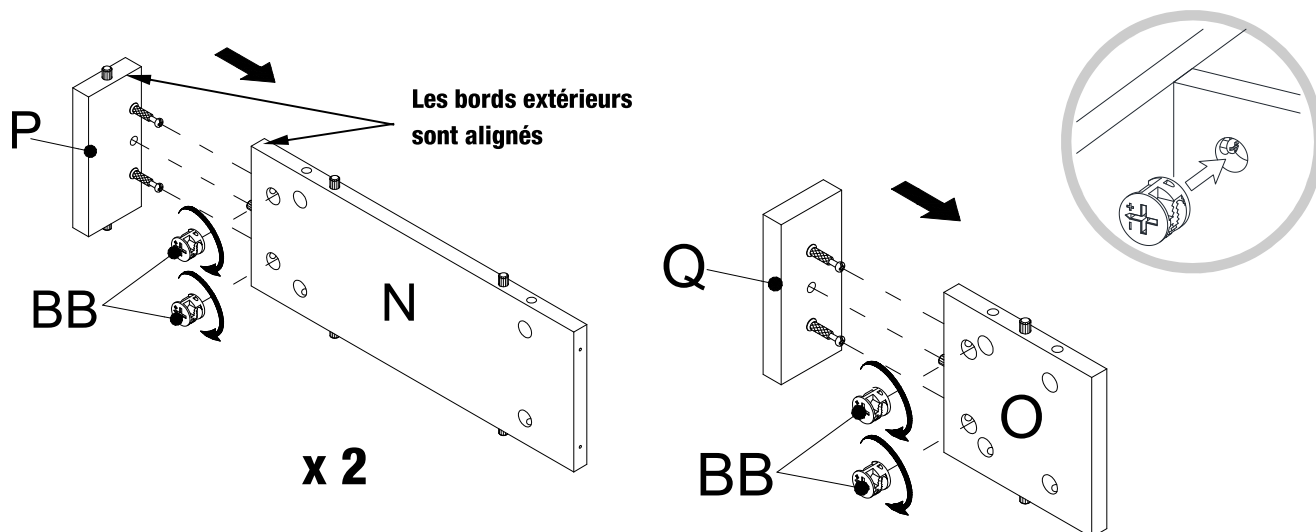
- Coller les chevilles en bois (AA) dans les trous percés sur les panneaux latéraux supérieurs (N), le panneau de séparation supérieur (O) et les moulures latérales supérieures (P).



Assemblage (suite)

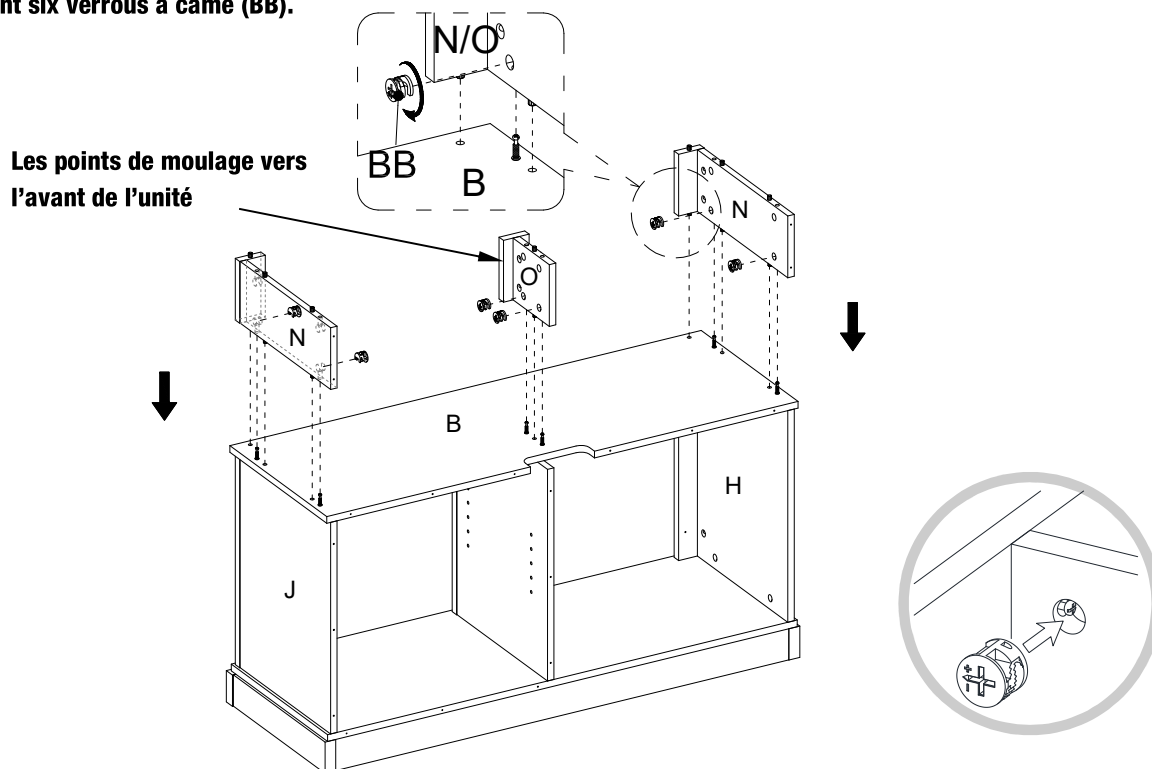
15 Fixation des moulures des panneaux latéraux supérieurs et de la moulure de la cloison

- Fixer la moulure latérale supérieure (P) à chaque panneau latéral supérieur (N) en engageant deux verrous à came (BB).
- Associer la moulure de séparation supérieure (Q) au panneau de séparation supérieur (O) à l'aide de deux verrous à came (BB).



16 Fixation des panneaux latéraux supérieurs et de la paroi

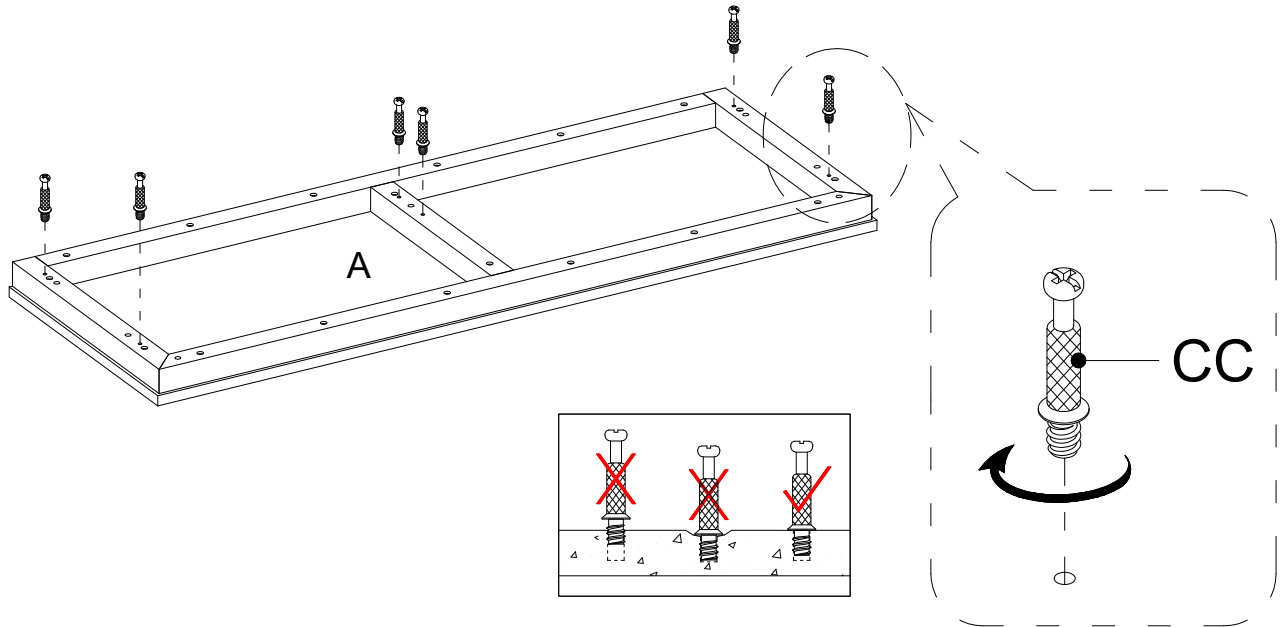
- Aligner et fixer les panneaux latéraux supérieurs (N) et le panneau de séparation supérieur (O) à la tablette média (B) en engageant six verrous à came (BB).



Assemblage (suite)

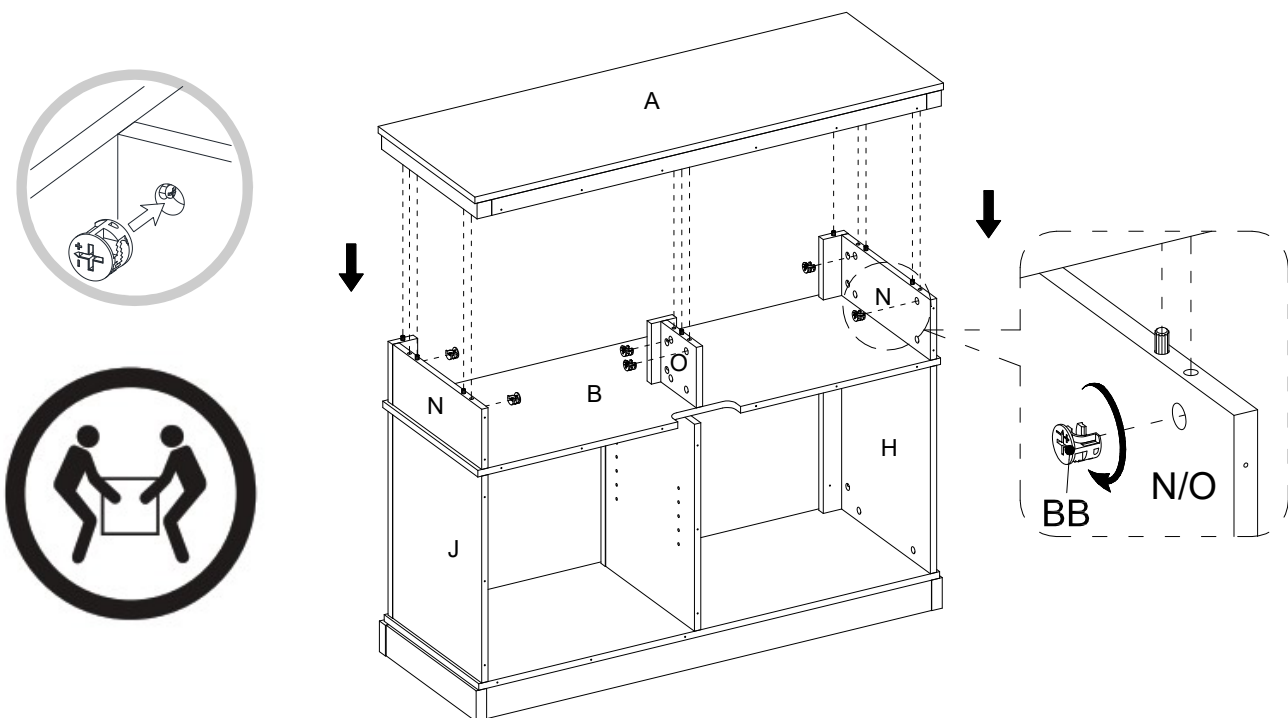
17 Visser les boulons à came

- Vissez fermement les boulons à came (CC) dans les petits trous désignés sur le panneau supérieur (A) à l'aide d'un tournevis cruciforme.



18 Fixer le panneau supérieur

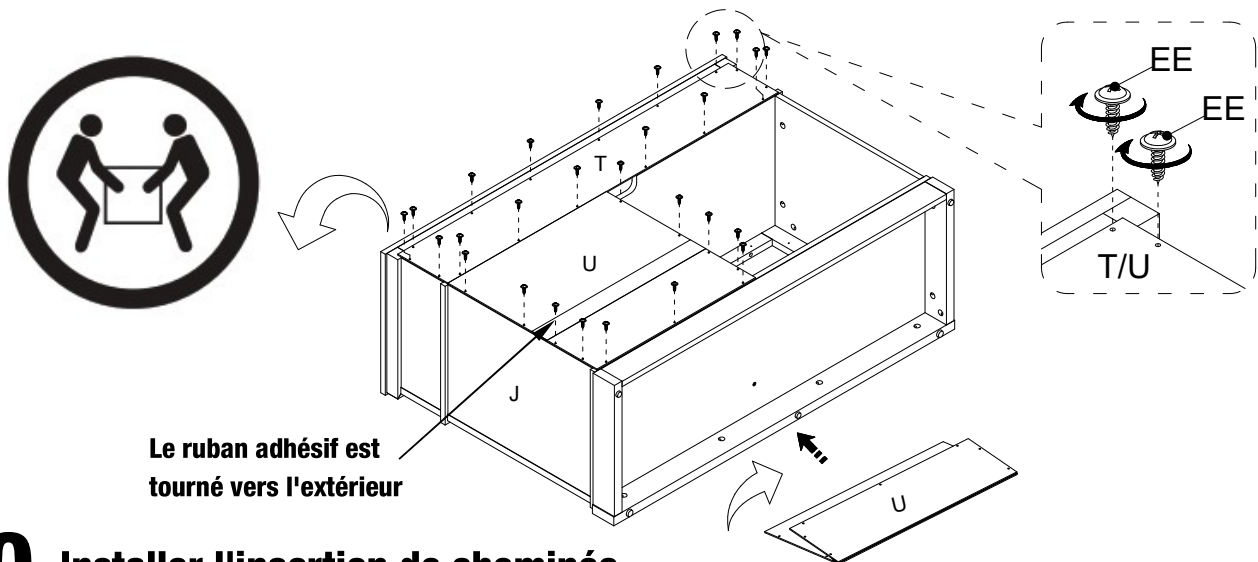
- Demandez de l'aide pour placer correctement le panneau supérieur (A) sur les chevilles en bois insérées (AA) sur les panneaux verticaux et fixez-le en place avec six verrous à came (BB).



Assemblage (suite)

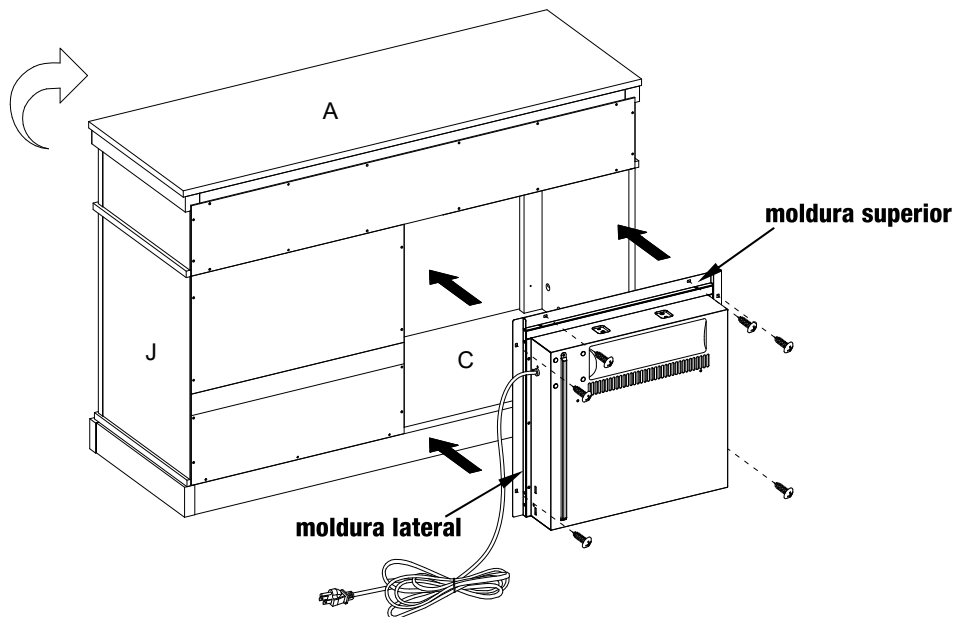
19 Installer les panneaux arrière

- Tournez l'unité assemblée sur son bord avant et soulevez le panneau arrière supérieur (T) et alignez les trous pré-perçés contre le bord long supérieur avec les trous pilotes sur la du panneau supérieur (A). Fixez-le en place à l'aide des vis à tête ronde (EE) fournies.
- En utilisant les trous pilotes comme guide, dépliez le panneau inférieur du dos (U) et fixez les panneaux arrière inférieurs (U) au manteau avec les vis à tête ronde (EE) fournies.



20 Installer l'insertion de cheminée

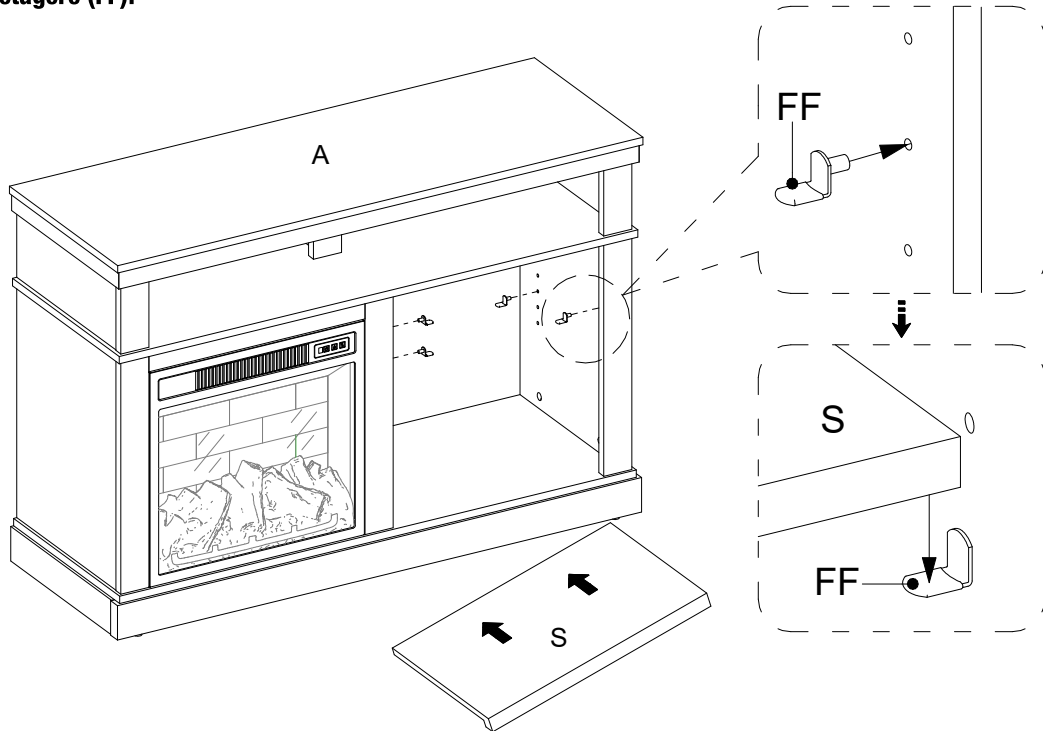
- Tenez l'unité assemblée à la verticale et desempacar el inserto de chimenea de la caja interior y seguir las instrucciones para instalar los bordes superior y laterales al inserto de chimenea.
- Soulevez l'insert de cheminée avec précaution dans le dos de la cheminée assemblée et placez-le au centre de l'ouverture. NE PAS faire glisser l'insert dans le panneau inférieur (C) pour éviter les rayures.
- Sujetar el inserto de chimenea al mantel con six tornillos de inserto como se muestra.



Assemblage (suite)

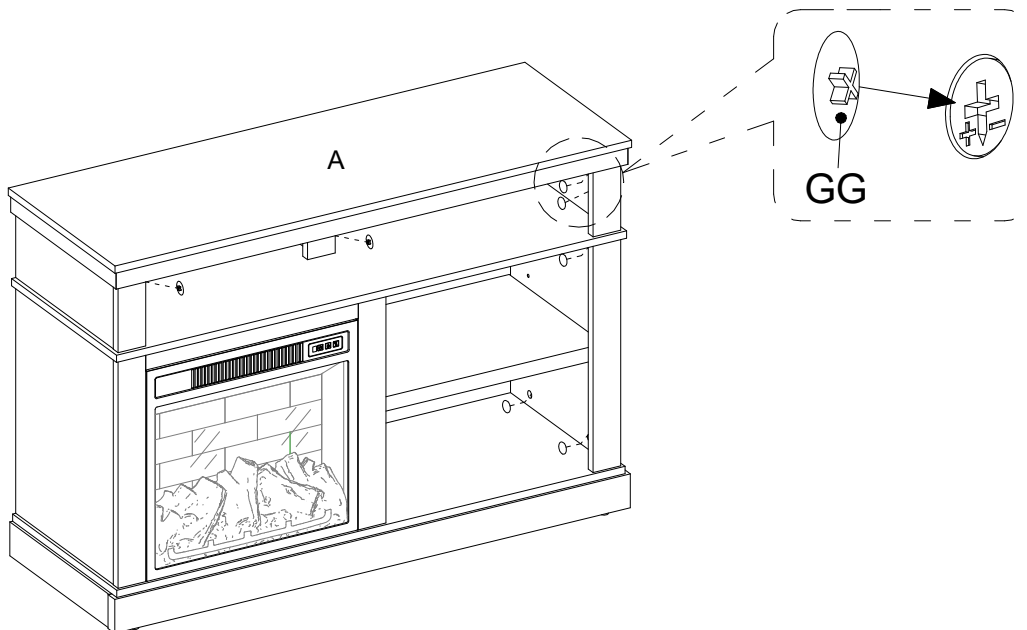
21 Fixer les étagères réglables

- Insérez huit supports d'étagère (FF) dans les trous à la hauteur souhaitée. Assurez-vous de placer les quatre supports d'étagère au même niveau afin que l'étagère ne soit pas inclinée. Inclinez et posez les étagères réglables (S) sur les supports d'étagère (FF).



22 Insérer les couvercles de verrou à came

- Insérez les couvercles de couvercle de verrou à came (GG) sur les verrous à came visibles pour cacher les comes.



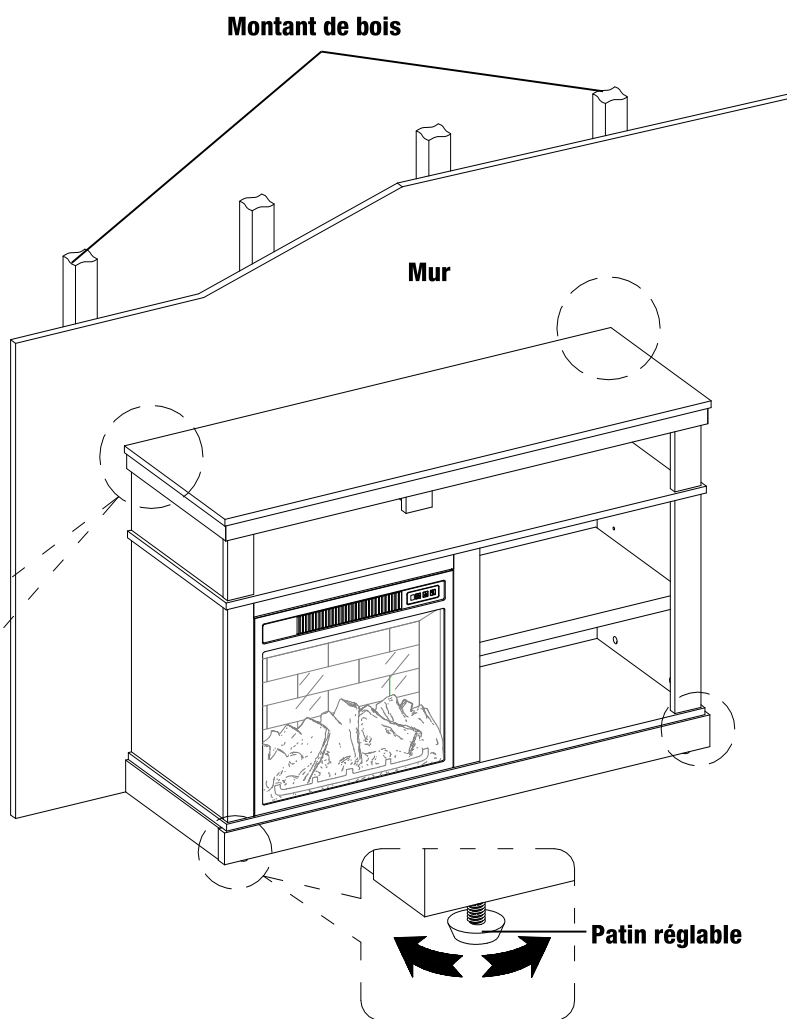
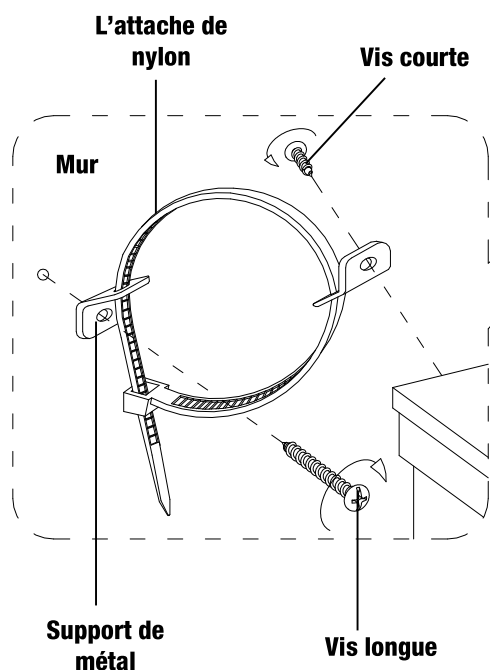
Assemblage (suite)

23 Installation de la quincaillerie antibasculement



AVERTISSEMENT: La quincaillerie antibasculement fournie est conçue pour les murs à montants de bois. Elle doit être fixée à un montant de bois. Selon le type de mur, des pièces d'ancrage différentes pourraient être requises. Veuillez communiquer avec votre quincaillier pour obtenir de l'assistance. Les jeunes enfants peuvent se blesser grièvement si le meuble bascule. La trousse antibasculement doit être installée pour prévenir la chute du meuble causant des accidents ou des dommages à l'unité. Les trousse antibasculement ne servent que de dissuasifs et ne remplacent pas une supervision adulte adéquate. Les trousse antibasculement ne résistent pas aux tremblements de terre. Pour plus de sûreté en cas de tremblement de terre, des dispositifs particuliers doivent être achetés et installés séparément.

- Faites-vous aider pour placer le foyer assemblé à l'endroit désiré contre un mur. Si nécessaire, réglez les molettes des niveleurs de sol installés à la main pour corriger l'inclinaison.
- Suivez les instructions imprimées sur le sac en plastique contenant la quincaillerie de retenue basculante pour fixer les dispositifs de retenue à l'appareil et au mur.
- Branchez le foyer au transformateur de puissance. Suivez le manuel d'utilisation de l'insert électrique du foyer pour contrôler votre foyer.



Entretien

Entretien de votre meuble:

- Utilisez un tissu doux et propre qui n'égratignera pas la surface lors de l'époussetage.
- Il n'est pas nécessaire d'utiliser de la cire à meubles. Si vous décidez de le faire, appliquez d'abord le produit sur une zone invisible du meuble.
- L'utilisation de solvants, quels qu'ils soient, sur votre meuble peut endommager le fini.
- N'utilisez jamais d'eau pour nettoyer votre meuble, car elle pourrait endommager le fini.
- Utilisez toujours des sous-verre sous les verres de boisson et les pots de fleurs.
- Le liquide renversé doit être essuyé immédiatement. Asséchez le liquide doucement avec un tissu propre et doux. Évitez de frotter.
- Utilisez toujours des sous-plats sous les plats chauds et les assiettes. La chaleur peut provoquer des changements chimiques pouvant causer l'apparition de tâches sur le fini du meuble.
- Si votre meuble est taché ou endommagé, nous vous recommandons de faire appel à un professionnel pour le réparer.
- Vérifiez les boulons/vis périodiquement et serrez-les au besoin.

ENTRETIEN DE VOTRE MEUBLE EN BOIS

Il est préférable d'installer votre meuble dans un environnement climatisé. Des écarts extrêmes de température et d'humidité peuvent causer le pâlissement, le gauchissement, le rétrécissement et le fendillement du bois. Il est conseillé de mettre le meuble à l'abri de la lumière directe du soleil, car le soleil peut endommager le fini.

Un entretien et un nettoyage appropriés à la maison prolongeront la durée de vie de votre meuble. Suivez ces conseils importants et pratiques pour que votre meuble s'améliore avec l'âge.

NETTOYAGE DE LA GARNITURE DU FOYER

Nettoyez la garniture de métal avec un chiffon doux humecté avec un produit à base d'huile d'agrumes et polissez avec un chiffon propre et doux. ÉVITEZ D'UTILISER un produit de polissage pour le laiton ou un produit d'entretien ménager, car ils endommageraient la garniture de métal. Vous pouvez vous procurer des produits à base d'huile d'agrumes dans les supermarchés ou les quincailleries.

StyleWell.™

**Vous avez des questions ou des problèmes? Certaines pièces sont manquantes?
Avant de vous rendre au magasin, communiquez avec le service à la clientèle de StyleWell
de 8 h à 19 h (HNE) du lundi au vendredi, de 9 h à 18 h (HNE) du samedi**

1-877-527-0313

HOMEDEPOT.COM

Conservez ce manuel comme référence future.