

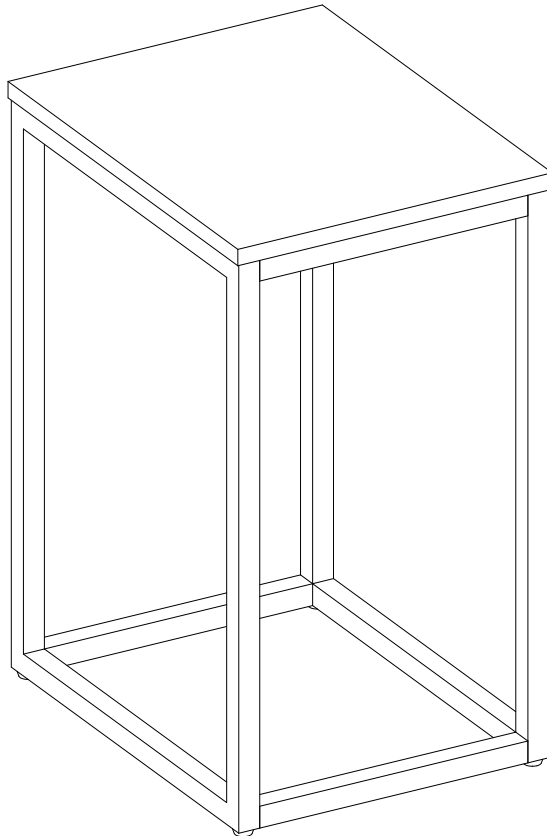
**MAINSTAYS™**

LOT NUMBER: \_\_\_\_\_

DATE OF PURCHASE: \_\_/\_\_/\_\_

# End Table

Stock # MS18-03-1011-01



## **ADULT ASSEMBLY REQUIRED**

If you have any questions regarding assembly or if parts are missing, DO NOT return this item to the store where it was purchased. Please call our customer service number and have your instructions and parts list ready to provide the model name, part name or factory number:

**866-942-5362**

Pacific Standard Time: 8:30 a.m. - 4:30 p.m., Monday - Friday

Or visit our web site 24 hours a day, 7 days a week for product assistance at

**[www.whalenstyle.com](http://www.whalenstyle.com)**

Or e-mail your request to **[parts@whalenfurniture.com](mailto:parts@whalenfurniture.com)**

**THIS INSTRUCTION BOOKLET CONTAINS IMPORTANT SAFETY INFORMATION.  
PLEASE READ AND KEEP FOR FUTURE REFERENCE.**

Date 2018-09-18 Rev. 0001-A

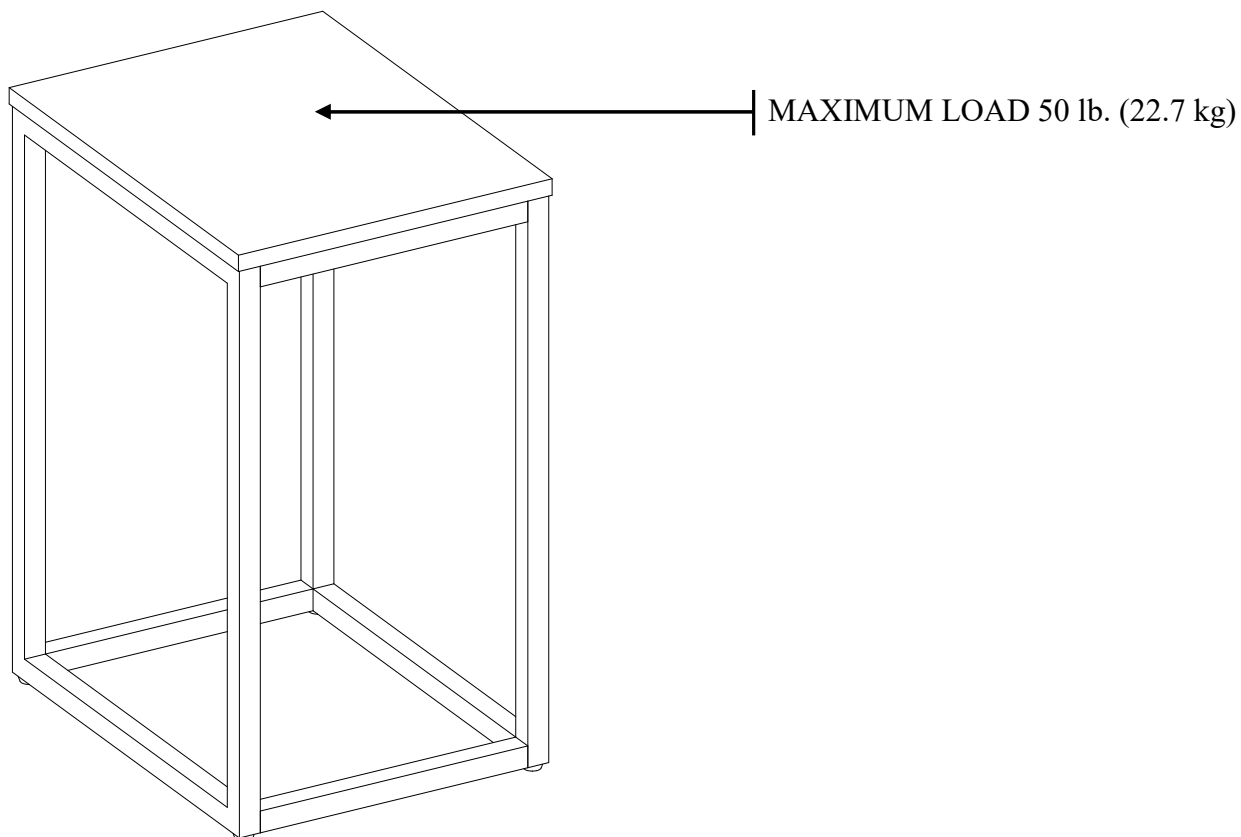
## MAXIMUM RECOMMENDED WEIGHT LOADS

MANUFACTURER: Whalen Furniture Manufacturing

CATALOG: End Table

MODEL # MS18-03-1011-01

MADE IN CHINA



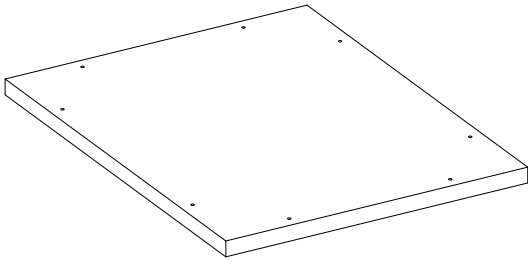
**⚠ WARNING** THIS UNIT IS INTENDED ONLY FOR USE WITHIN THE MAXIMUM WEIGHTS INDICATED. USE WITH LOAD HEAVIER THAN THE MAXIMUM WEIGHTS INDICATED MAY RESULT IN INSTABILITY, CAUSING POSSIBLE INJURY.

### SPECIAL NOTE

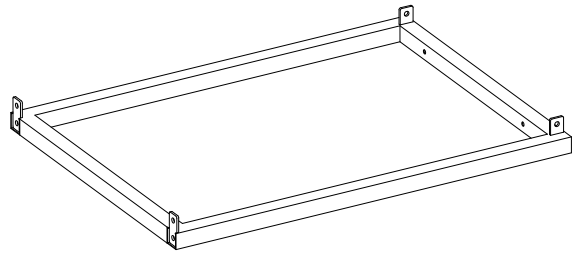
Please read the instruction sheets completely before assembly. Examine all packaging material before discarding carton. Remove any remaining staples from the carton before discarding. Remove all parts from carton and separate into groups as indicated on part list. Please ensure all parts are included prior to assembly. Use of power tools to complete assembly is not recommended.

## Parts and Hardware List

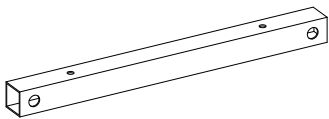
Please read completely through the instructions and verify that all listed parts and hardware are present before beginning assembly.



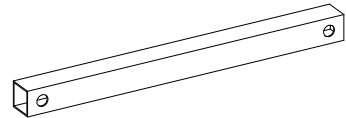
A- Table Top (Qty. 1)



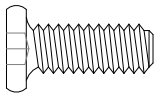
B- Side Frame (Qty. 2)



C- Top Stretcher (Qty. 2)



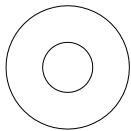
D- Bottom Stretcher (Qty. 2)



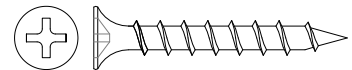
(1) 1/4" x 5/8" Bolt (Qty. 8+1 extra)



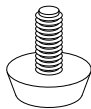
(2) Lock Washer (Qty. 8+1 extra)



(3) Flat Washer (Qty. 8+1 extra)



(4) M4 x 32 mm Screw (Qty. 8+1 extra)



(5) Floor Leveler (Qty. 4)

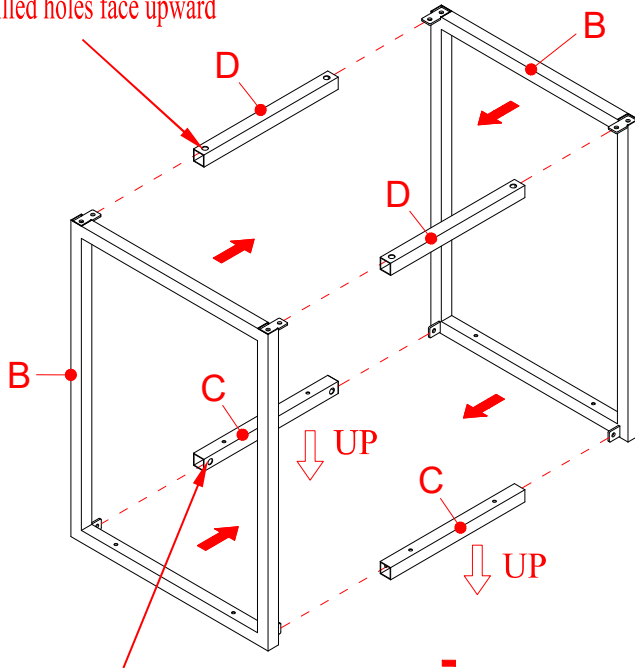


Hex Wrench (Qty. 1)

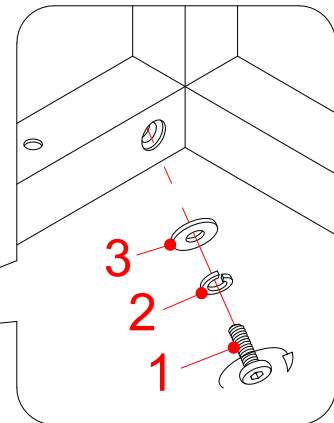
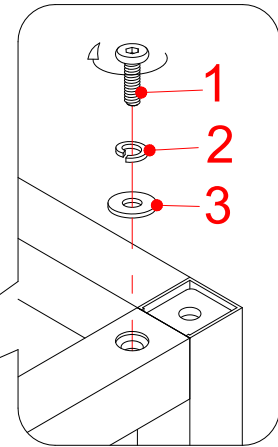
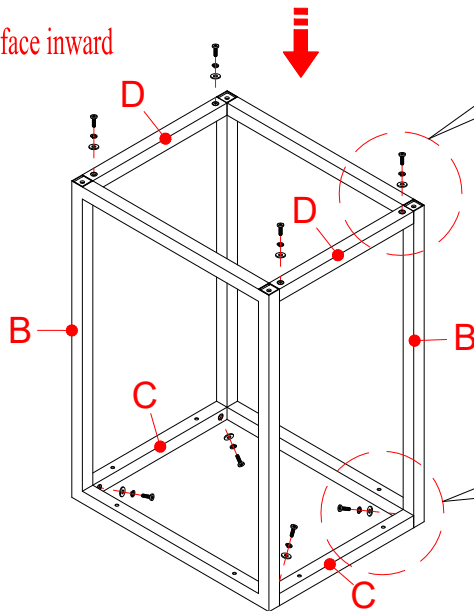
Tools required: Hex wrench (provided) and Phillips screwdriver (not provided).

# Assembly Instructions

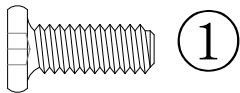
The pre-drilled holes face upward



The pre-drilled holes face inward



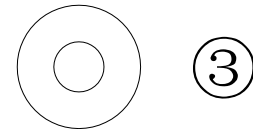
1/4" x 5/8" Bolt  
(8 used in this step)



Lock Washer  
(8 used in this step)

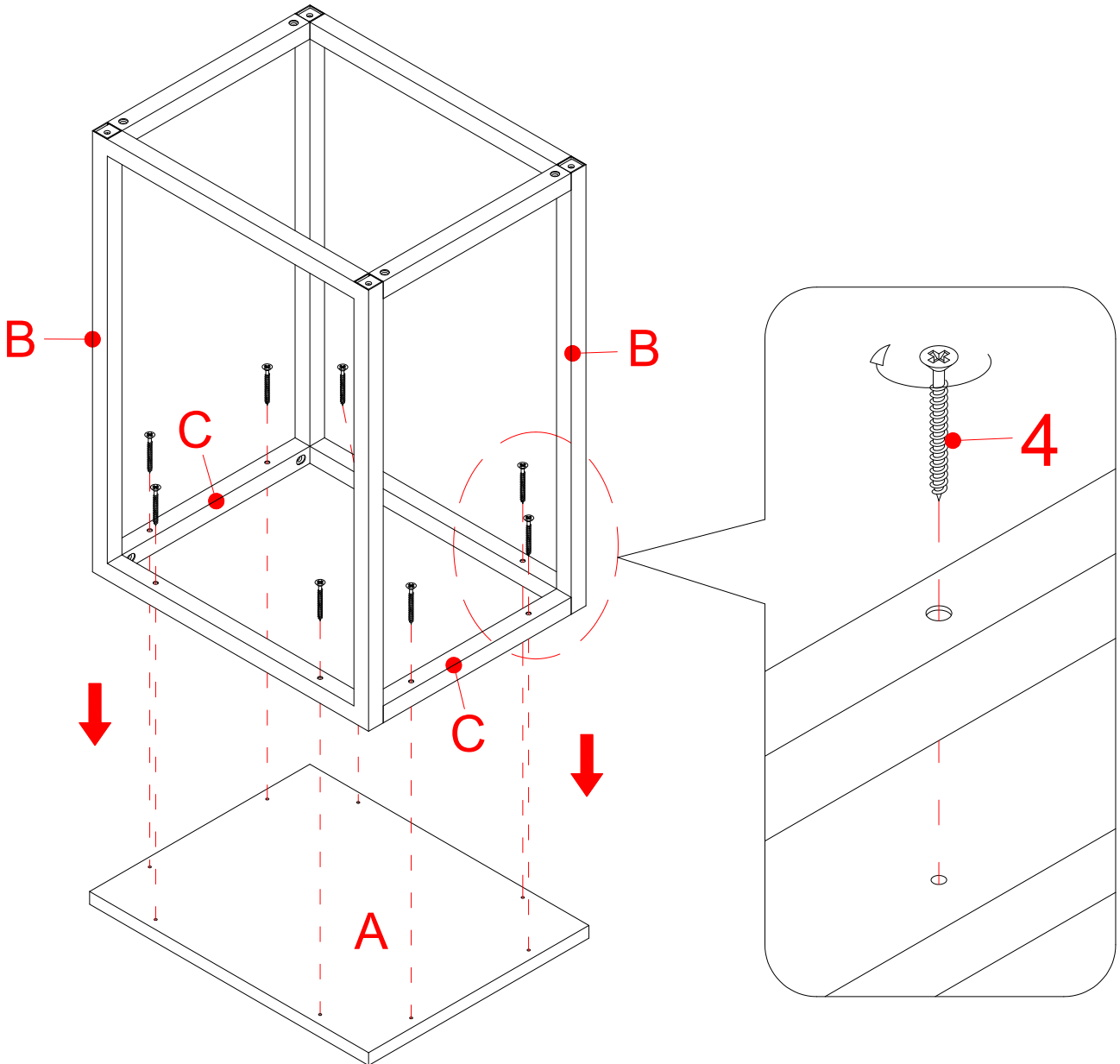


Flat Washer  
(8 used in this step)

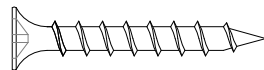


1. Unpack the units and confirm that you have all hardware and required parts. Assemble the unit on a carpeted floor or the empty carton to avoid any scratch.
2. Attach the Stretchers (C and D) between the Side Frames (B) with eight 5/8" Bolts (1) and eight Washers (2 and 3) as shown.

## Assembly Instructions



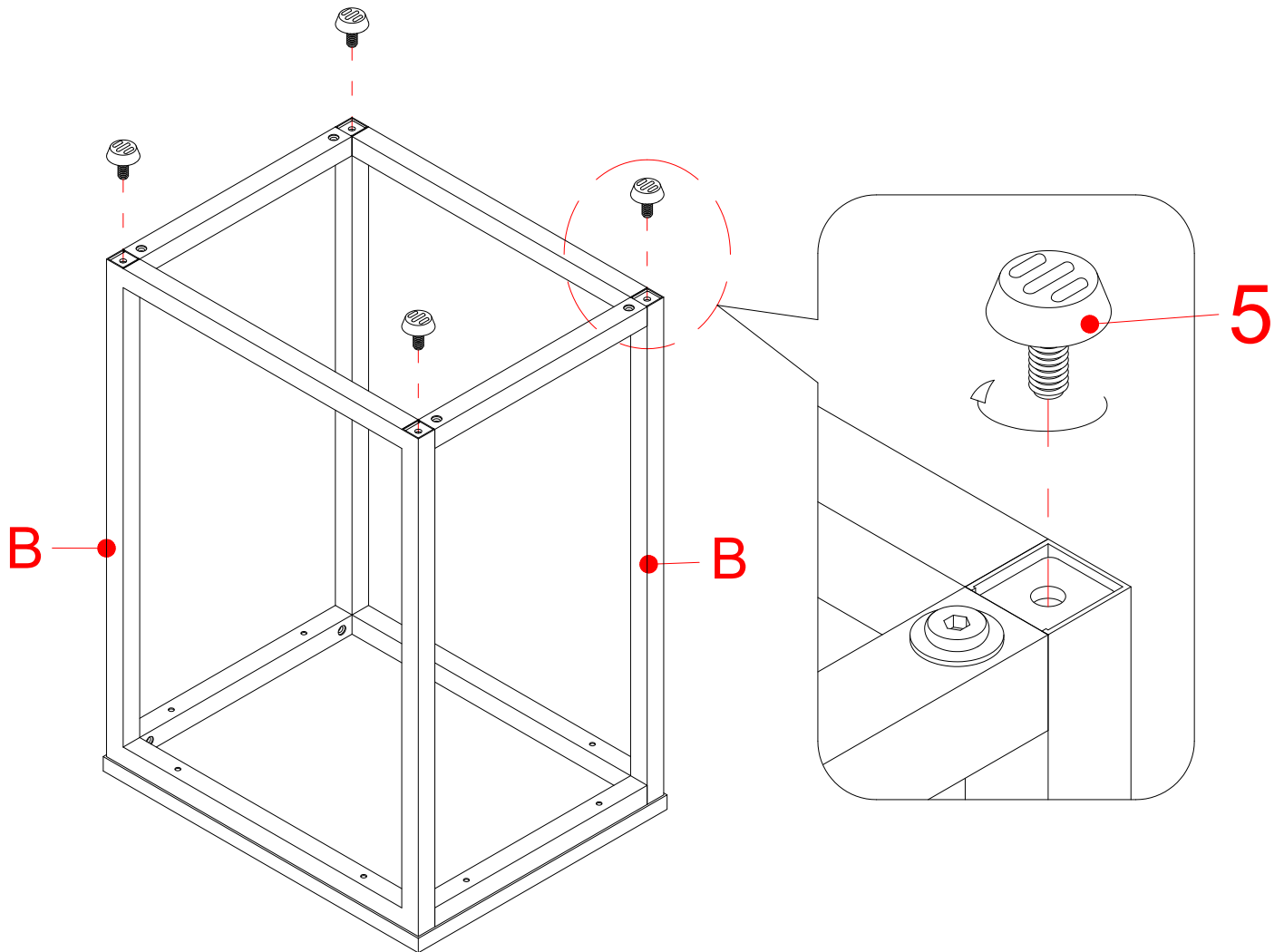
M4 x 32 mm Screw  
(8 used in this step)



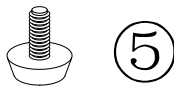
④

- Using the pilot holes as a guide, align and attach the previous assembly to the Table Top (A) with eight 32 mm Screws (4).

## Assembly Instructions

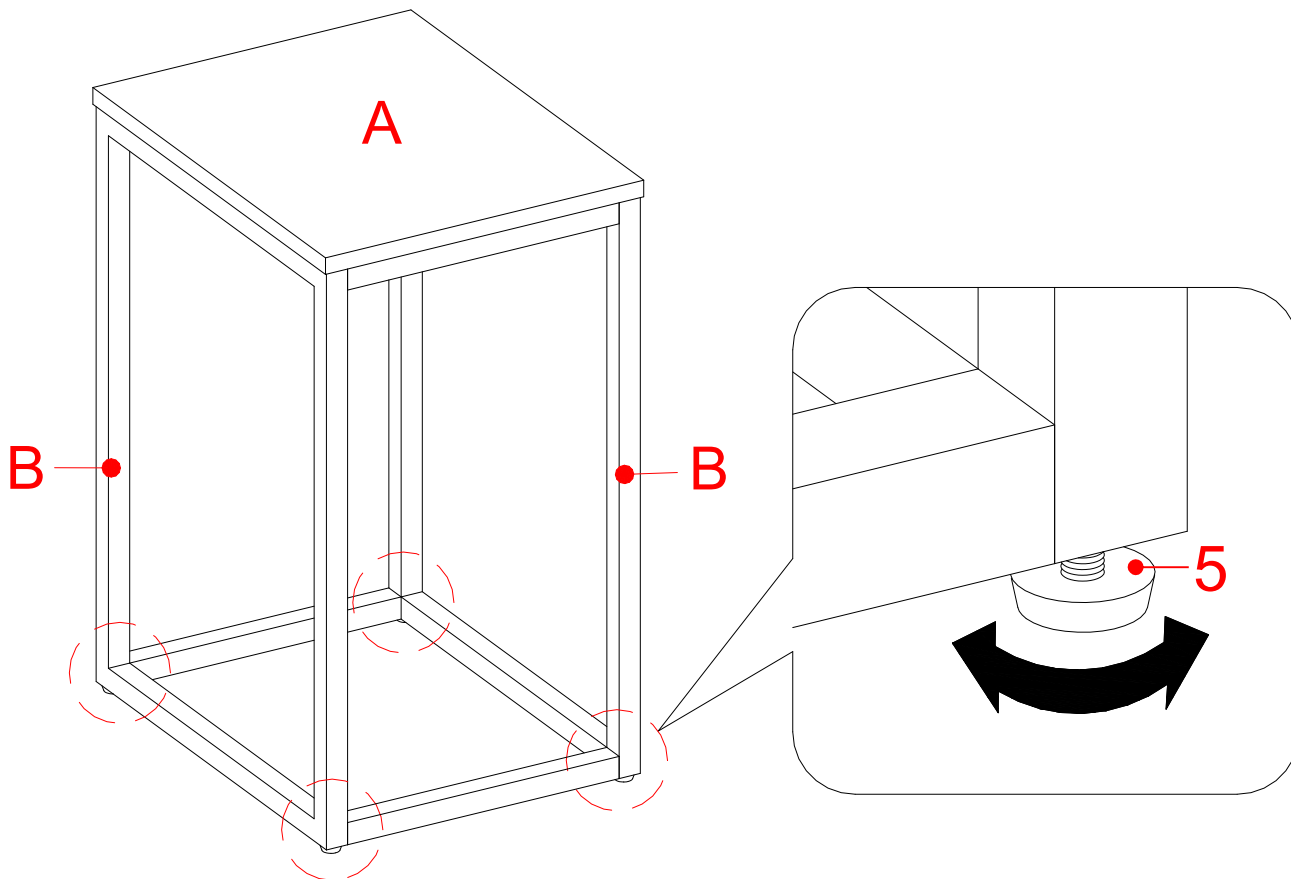


Floor Leveler  
(4 used in this step)



4. Screw four Floor Levelers (5) into the threaded sockets on the Side Frames (B).

## Assembly Instructions



5. Stand the assembled unit upright.
6. In case of uneven floors, adjust the installed Floor Levelers (5) at the bottom of the Side Frames (B) to level the unit.

## Care and Maintenance

- Use a soft, clean cloth that will not scratch the surface when dusting.
- Use of furniture polish is not necessary. Should you choose to use polish, test first in an inconspicuous area.
- Using solvents of any kind on your furniture may damage the finish.
- Never use water to clean your furniture as it may cause damage to the finish.
- Always use coasters under beverage glasses and flowerpots.
- Liquid spills should be removed immediately. Using a soft, clean cloth, blot the spill gently. Avoid rubbing.
- Always use protective pads under hot dishes and plates. Heat can cause chemical changes that may create spotting within the furniture finish.
- In the event that your furniture is stained or otherwise damaged during use, we recommend that you call a professional to repair your furniture.
- Check bolts/screws periodically and tighten them if necessary.

## Further Advice about Furniture Care

It is best to keep your furniture in a climate-controlled environment. Extreme temperature and humidity changes can cause fading, warping, shrinking and splitting of wood. It is advised to keep furniture away from direct sunlight as sun may damage the finish.

Proper care and cleaning at home will extend the life of your purchase. Follow these important and helpful tips that will enhance your furniture as it ages.

We hope you enjoy your purchase for many years.  
Thank you for your purchase!

## QUALITY GUARANTEE

We are confident that you will be delighted with your Whalen Furniture purchase.

Should this product be defective in workmanship or materials or fail under normal use, we will repair or replace it for up to one (1) year from date of purchase. Every Whalen Furniture product is designed to meet your highest expectations. We guarantee that you will immediately see the value of our fine furniture.

This warranty gives you specific legal rights and you may also have other rights which vary from State to State.

Customer Service: 866-942-5362  
8:30 a.m. - 4:30 p.m., PST, Monday to Friday  
[www.whalenstyle.com](http://www.whalenstyle.com)



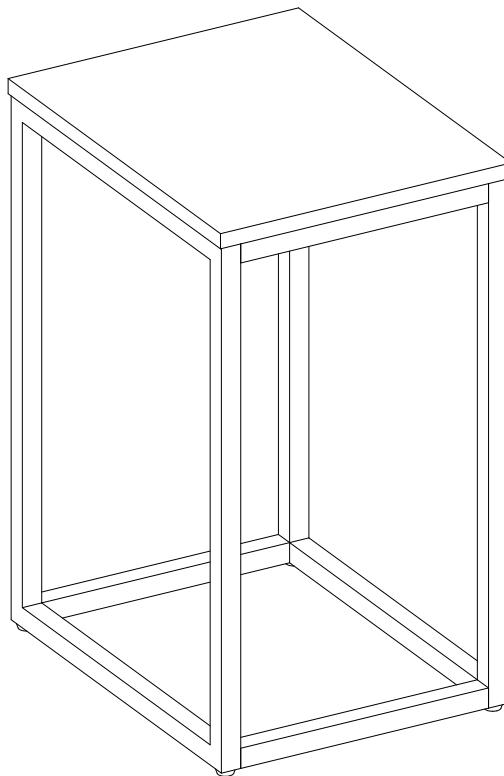


**MAINSTAYS™**

NÚMERO DEL LOTE: \_\_\_\_\_  
FECHA DE COMPRA \_\_\_/\_\_\_/\_\_\_

# Mesa lateral

Serie # MS18-03-1011-01



## **ENSAMBLE REQUERIDO POR ADULTOS**

Si tiene alguna pregunta relacionada con el montaje o si faltan piezas, NO devuelva este producto al establecimiento donde lo adquirió. Por favor llame a nuestro número de servicio al cliente y tienen sus instrucciones y lista de piezas listo para proporcionar el nombre del modelo, el nombre o el número de parte de la fábrica:

**866-942-5362**

Hora Estándar del Pacífico: 8:30 am - 4:30 pm, de Lunes - Viernes

O visite nuestro sitio web las 24 horas del día, 7 días a la semana para recibir asistencia del producto en [www.whalenstyle.com](http://www.whalenstyle.com)

O por correo electrónico su petición a [parts@whalenfurniture.com](mailto:parts@whalenfurniture.com)

**ESTE INSTRUCTIVO CONTIENE INFORMACIÓN IMPORTANTE DE SEGURIDAD.  
POR FAVOR LEA Y MANTENGA PARA USO FUTURO.**

Fecha: 2018-09-18 Rev. 0001-A

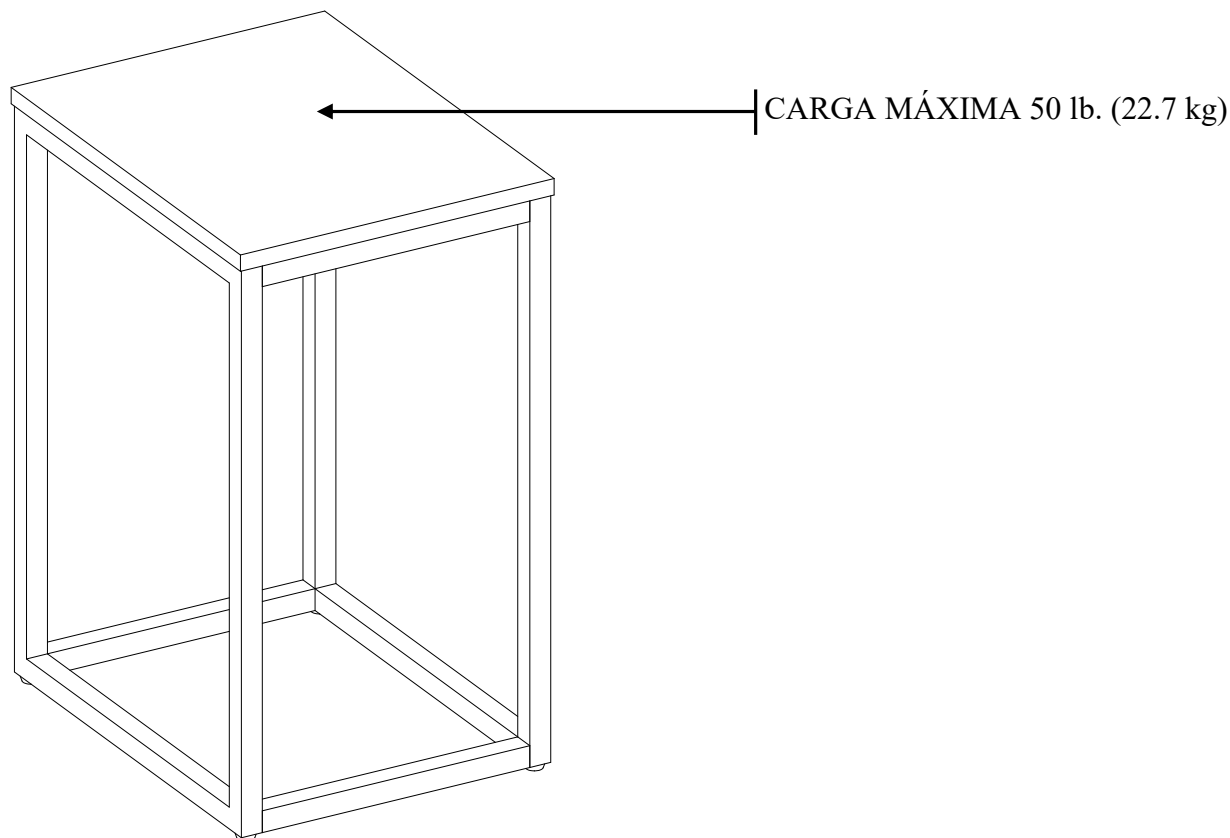
## MÁXIMO PESO RECOMENDADO

FABRICANTE: Whalen Furniture Manufacturing

CATALOGO: Mesa lateral

MODELO # MS18-03-1011-01

HECHO EN CHINA



### **⚠ AVISO**

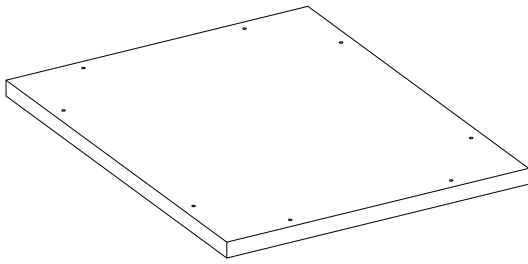
ESTA UNIDAD DEBE UTILIZARSE CON LOS PESOS MÁXIMOS INDICADOS. SI SE EXCEDE EL PESO MÁXIMO, PODRÍA RESULTAR EN UNA INESTABILIDAD DE LA UNIDAD CAUSANDO POSIBLES LESIONES.

### **NOTA ESPECIAL**

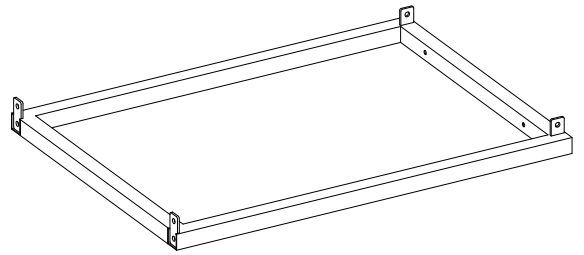
Lea atentamente toda la hoja de instrucciones antes de comenzar el montaje. Antes de deshacerse del empaque compruebe que no ha olvidado nada en su interior. Quite cualquier grapa o accesorio fijado al cartón antes de tirarlo. Una vez apartadas las piezas, sepárelas en grupos como se indica en la lista. Cerciórese de que tiene todas las piezas antes de comenzar el ensamblaje. No se recomienda utilizar herramientas muy potentes para ensamblar este mueble.

## Lista de partes y material de ferretería

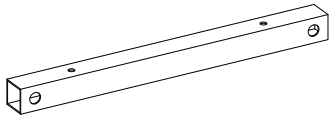
Le rogamos que lea completamente las instrucciones y verifique que todas las piezas y material de ferretería indicadas se encuentran presentes antes del comienzo del montaje.



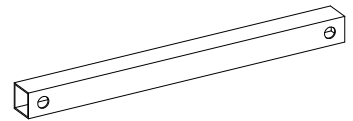
A- Superficie de mesa (Cant. 1)



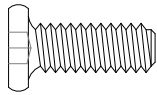
B- Marco lateral (Cant. 2)



C- Bastidor superior (Cant. 2)



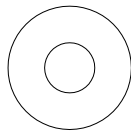
D- Bastidor inferior (Cant. 2)



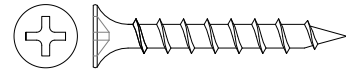
(1) Pernos de 1/4" x 5/8" (Cant. 8+1 extra)



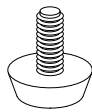
(2) Arandela de sujeción (Cant. 8+1 extra)



(3) Arandela plana (Cant. 8+1 extra)



(4) Tornillo M4 x 32 mm (Cant. 8+1 extra)



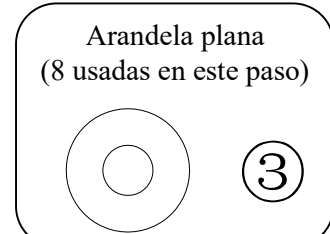
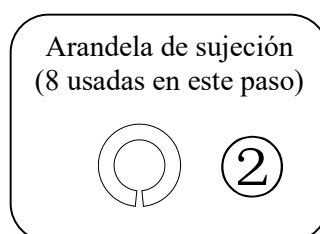
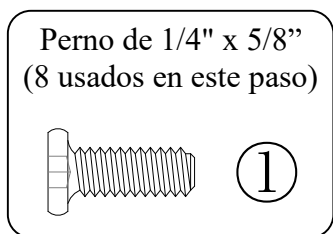
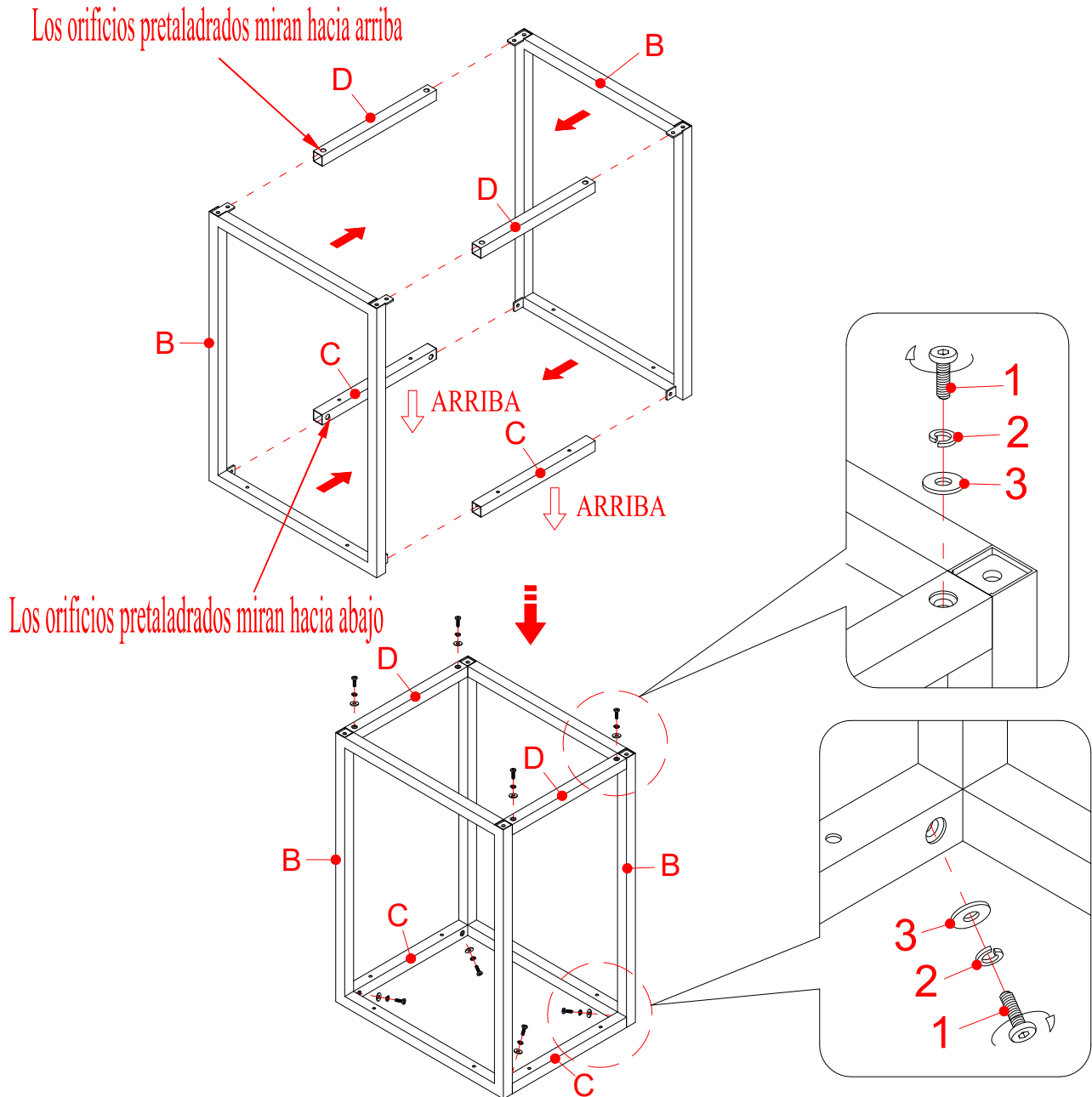
(5) Nivelador de piso (Cant. 4)



Llave hexagonal (Cant. 1)

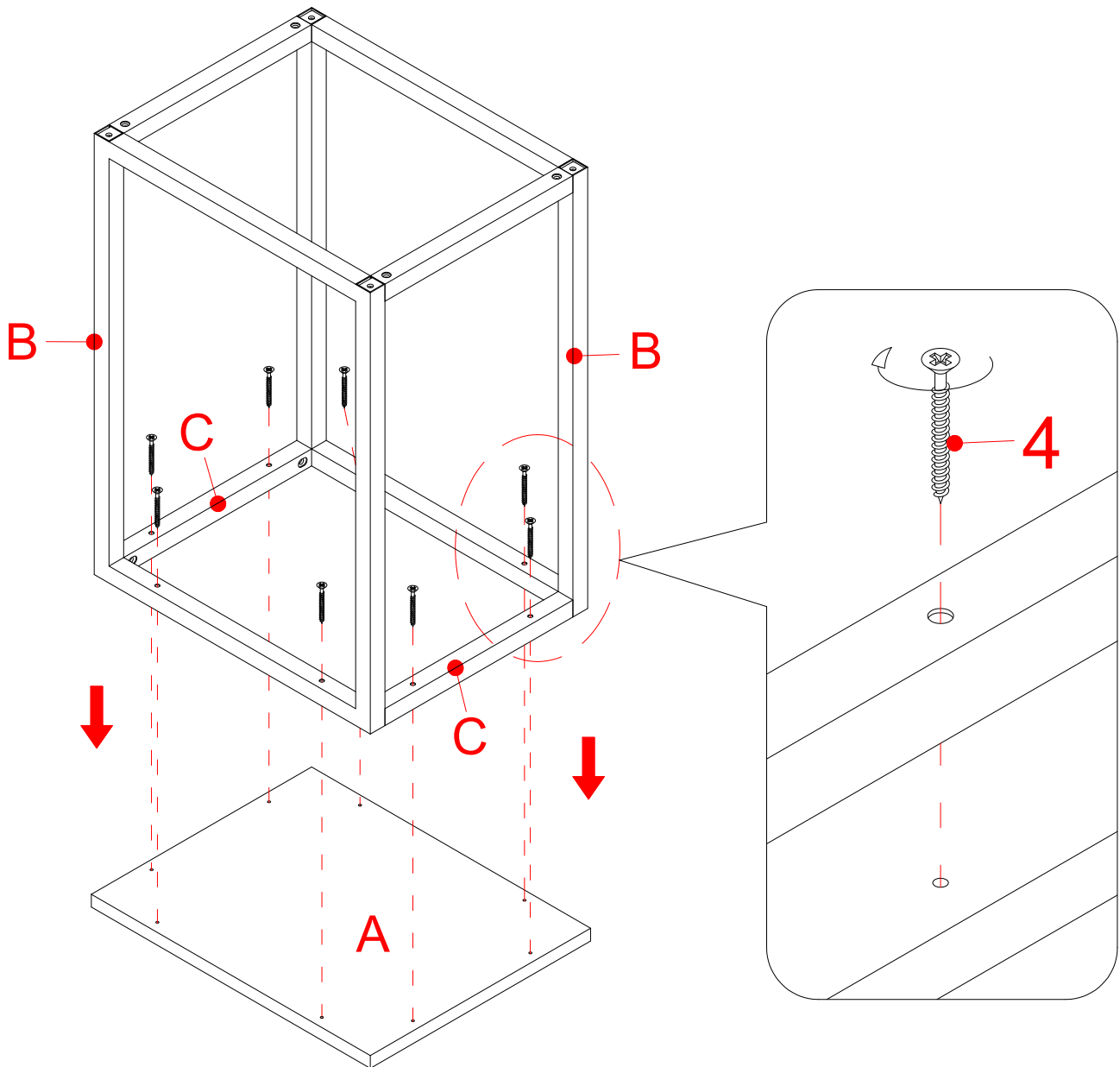
**Herramientas necesarias:** Llave hexagonal (proveida) y desarmador estrella (no incluido).

## Instrucciones de ensamblaje

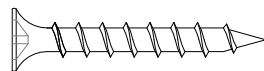


1. Desempaquete las unidades y confirme que tiene todas las piezas y herramientas necesarias. Ensamble la unidad en un suelo alfombrado o en la caja de cartón vacía para evitar rayaduras.
2. Conecte los bastidores (C y D) entre los marcos laterales (B) con ocho pernos de 5/8" (1) y ocho arandelas (2 y 3) como se muestra.

## Instrucciones de ensamblaje



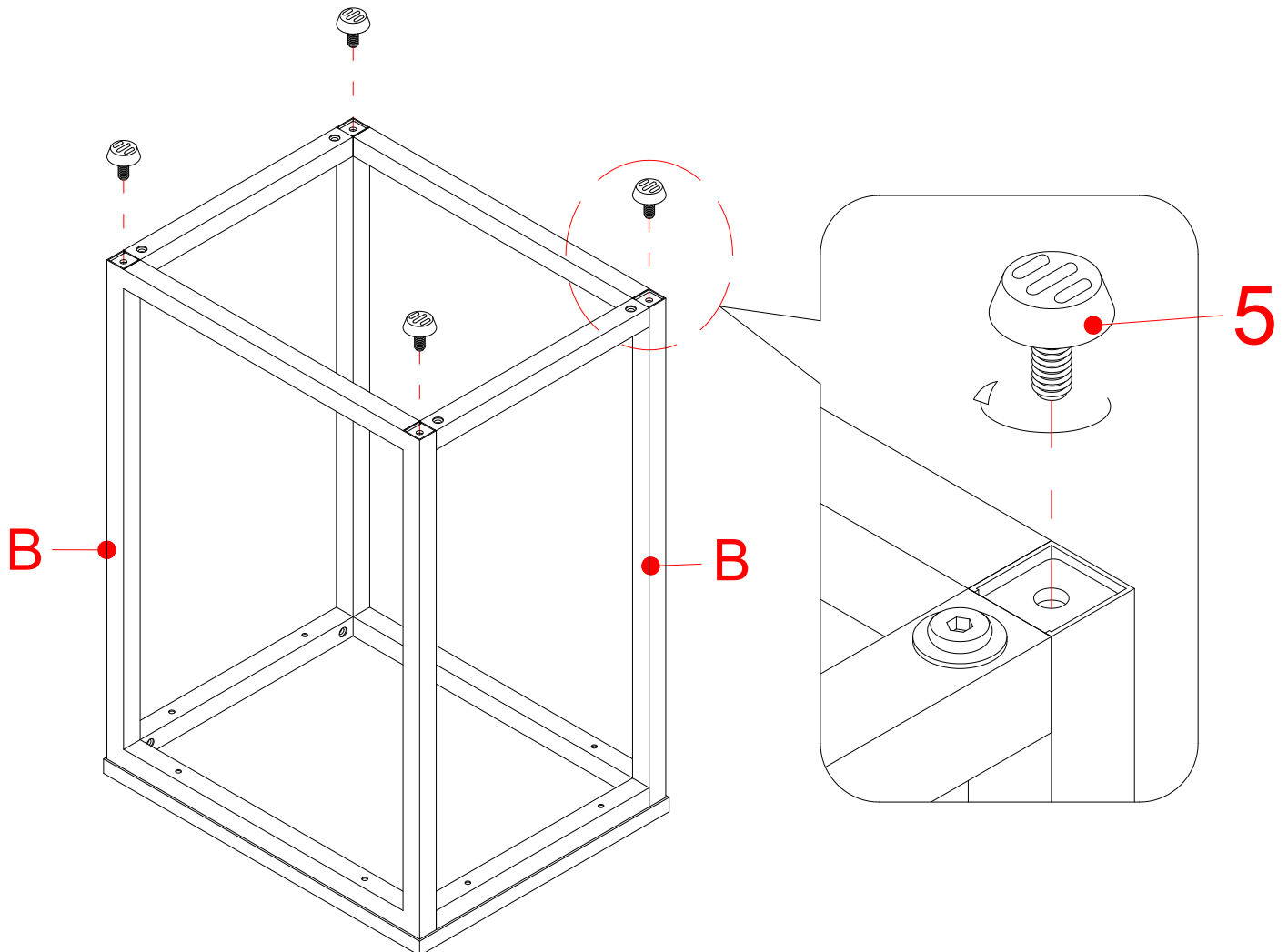
Tornillo M4 x 32 mm  
(8 usados en este paso)



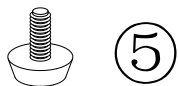
4

3. Usar los agujeros piloto como una guía, alinee y conecte el montaje anterior a la superficie de mesa (A) con ocho tornillos de 32 mm (4).

## Instrucciones de ensamblaje

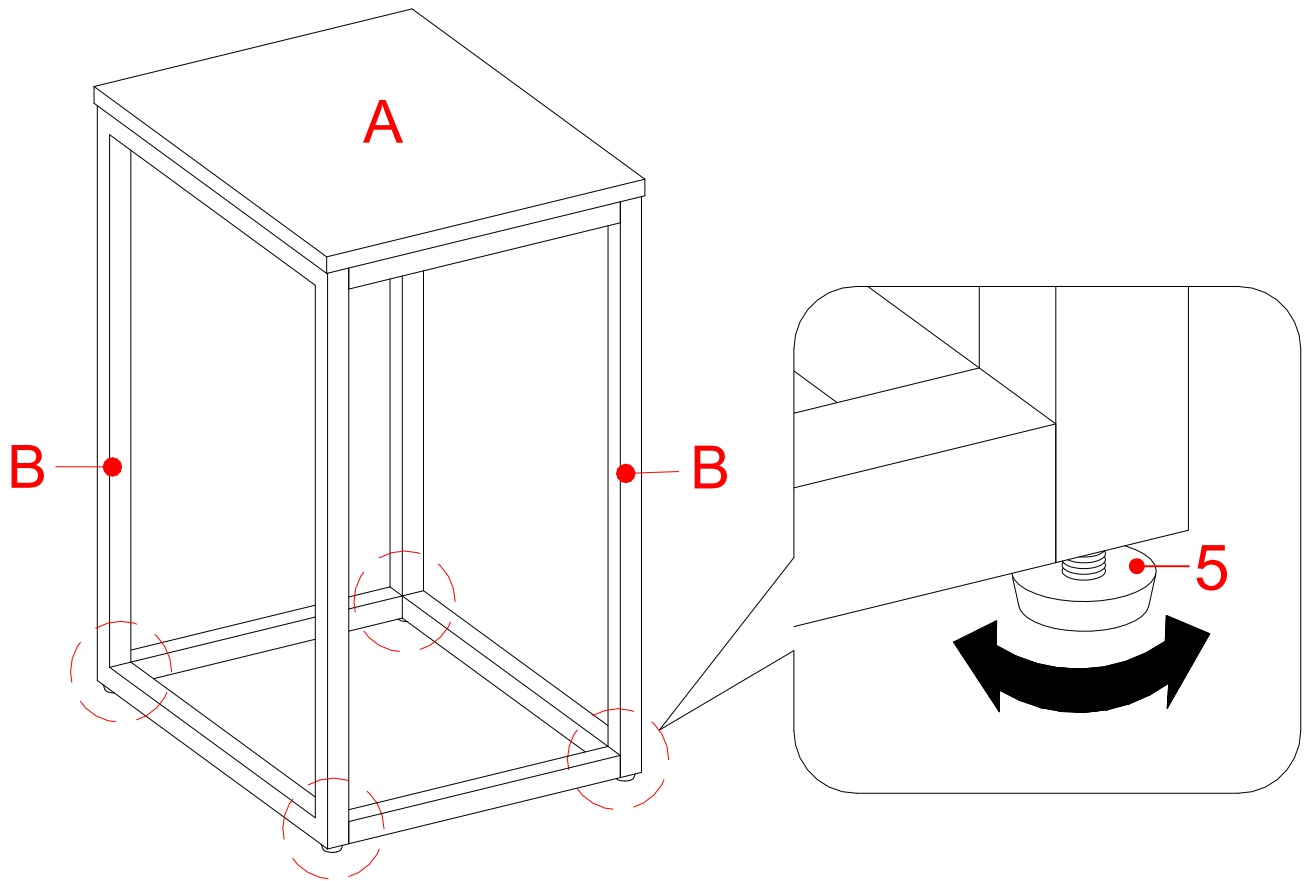


Nivelador de piso  
(4 usados en este paso)



4. Atornille cuatro niveladores de piso (5) en los insertos roscados en los marcos laterales (B).

## Instrucciones de ensamblaje



5. Coloque la unidad ensamblada en posición vertical.
6. En caso de suelos irregulares, ajuste los niveladores de piso ya instalados (5) en la parte inferior de los marcos laterales (B) para nivelar la unidad.

## Mantenimiento y cuidados

- Use una toalla suave y limpia para evitar daños y rayones.
- El uso de cera para pulir muebles no es necesario. Si desea usar cera pruebe en un área que no sea visible para revisar su funcionamiento.
- Usar solventes de cualquier tipo puede dañar el acabado del mueble.
- Nunca use agua para limpiar la unidad, ya que puede dañar el acabado.
- Siempre utilice protección para vasos cuando los coloque sobre la unidad.
- Los derrames de líquidos se deben de limpiar inmediatamente, con una toalla suave evitando tallar.
- Siempre utilizar protectores en caso de poner cosas calientes. El calor puede provocar una reacción química en el acabado y dañarlo.
- En caso que su unidad sea manchada durante el uso le recomendamos hablar a un profesional para que le ayude.
- Revisar los pernos y tornillos periódicamente y apriételos si es necesario.

## Más recomendaciones para el cuidado de su mueble

Lo mejor es mantener la unidad en un área de clima controlado. Temperatura extrema y cambios de humedad pueden causar cambios como partes pandeadas, molduras que se contraigan o que la madera se parta. Es recomendable mantener la unidad lejos del sol directo ya que puede dañar el terminado.

Cuidados adecuados y limpieza pueden extender la vida útil de su unidad. Siga estas recomendaciones y mantendrá su mueble en buenas condiciones de uso por muchos años.

Esperamos que disfrute su mueble por muchos años.  
¡Gracias por su compra!

## GARANTÍA DE CALIDAD

Nosotros estamos seguros que usted se encontrará feliz con la compra de este producto de Whalen Furniture.

Si este producto tiene algún defecto de ensamble o material, o si tiene alguna falla en uso normal, nosotros lo repararemos o lo remplazaremos hasta por un año a partir de la fecha de compra. Todo producto de Whalen Furniture es diseñado para alcanzar sus expectativas más altas. Nosotros le garantizamos que inmediatamente podrá ver el valor de nuestra mercancía de la más alta calidad.

Esta garantía le proporciona derechos legales específicos y tal vez tenga otros derechos que varían de estado a estado.

Servicio al cliente: 866-942-5362  
Hora Estandar del Pacífico: 8:30 a.m. - 4:30 p.m., de Lunes a Viernes  
[www.whalenstyle.com](http://www.whalenstyle.com)