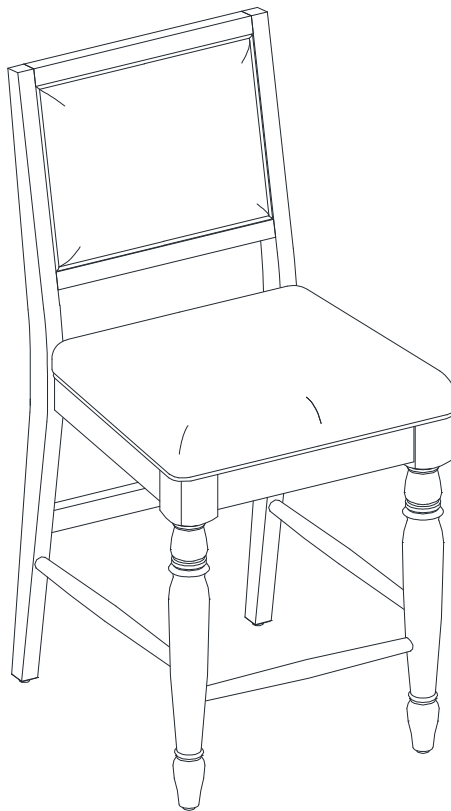


Vintage Floral Teal Counter-Height Bar Stools

Stock # PWS336158813018



ADULT ASSEMBLY REQUIRED

If you have any questions regarding assembly or if parts are missing, DO NOT return this item to the store where it was purchased. Please call our customer service number and have your instructions and parts list ready to provide the model name, part name or factory number:

1-866-942-5362

Pacific Standard Time: 8:30 a.m. - 4:30 p.m., Monday - Friday
Or visit our web site 24 hours a day, 7 days a week for product assistance at

www.whalenstyle.com

Or e-mail your request to **parts@whalenfurniture.com**

**THIS INSTRUCTION BOOKLET CONTAINS IMPORTANT SAFETY INFORMATION.
PLEASE READ AND KEEP FOR FUTURE REFERENCE.**

MAXIMUM RECOMMENDED WEIGHT LOADS

1. Maximum load weight 136 kg (300 pounds).

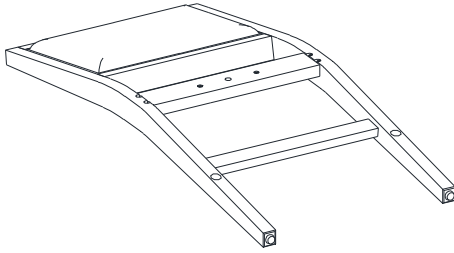
⚠ WARNING THIS UNIT IS INTENDED ONLY FOR USE WITHIN THE MAXIMUM WEIGHTS INDICATED. USE WITH LOAD HEAVIER THAN THE MAXIMUM WEIGHTS INDICATED MAY RESULT IN INSTABILITY, CAUSING POSSIBLE INJURY.

GENERAL INFORMATION, TIPS AND TRICKS

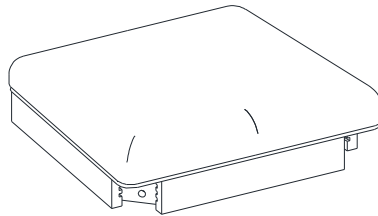
1. Please read the Assembly Instructions prior to assembling the unit.
2. To avoid damage, assemble the unit on a sturdy, level and non-abrasive surface.
3. Keep all hardware part out of reach of children.
4. Please wait until all steps are completed before fully tightening bolts.
5. Make sure all bolts are tightly fastened before the unit is used.
6. Check that all bolts, screws and knobs are tight at least every 3 months or as needed.

Parts and Hardware List

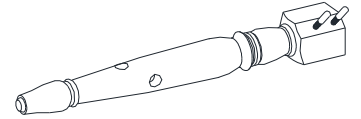
Please read completely through the instructions and verify that all listed parts and hardware are present before beginning assembly.



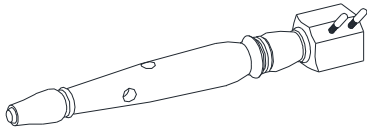
A- Backrest (Qty. 2)



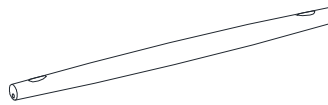
B- Seat (Qty. 2)



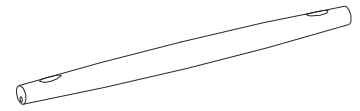
C- Left Front Leg (Qty. 2)



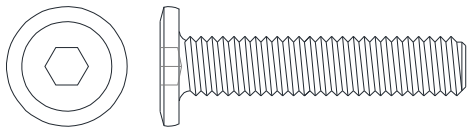
D- Right Front Leg (Qty. 2)



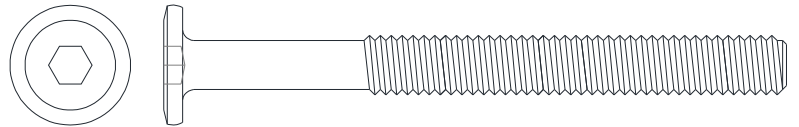
E- Side Stretcher (Qty. 4)



F- Front Stretcher (Qty. 2)



(1) 5/16" x 38 mm Bolt
(Qty. 4+1 extra)



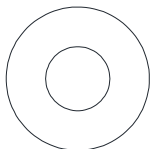
(2) 5/16" x 80 mm Bolt
(Qty. 8+1 extra)



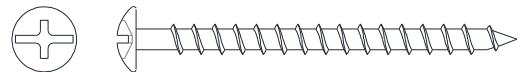
(3) Hex Nut (Qty. 8+1 extra)



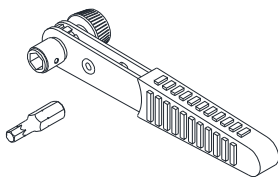
(4) Lock Washer (Qty. 20+1 extra)



(5) Flat washer (Qty. 20+1 extra)



(6) M4*50mm Screw (Qty. 12+1 extra)



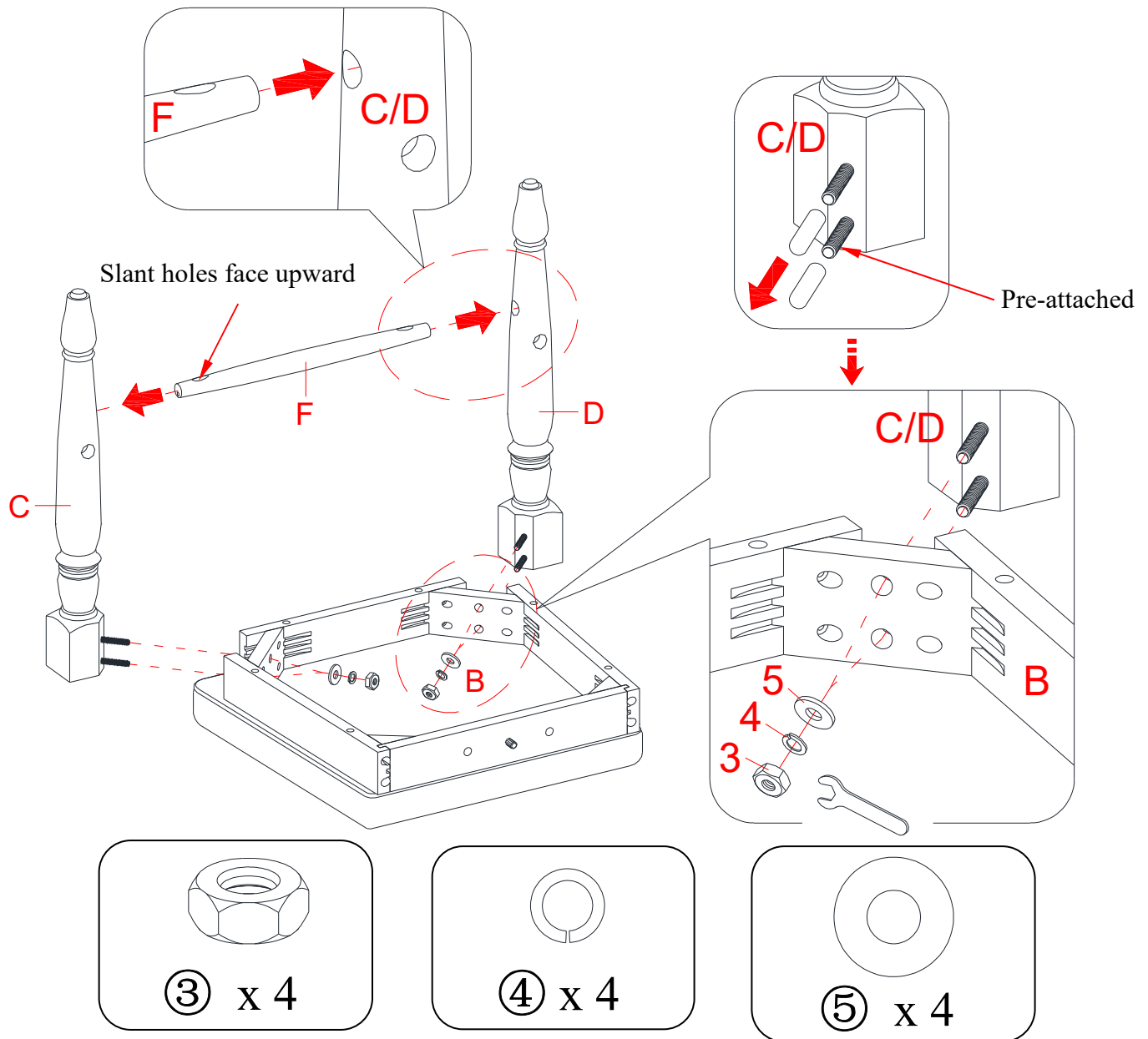
Ratchet Wrench (Qty. 1)



Open Wrench (Qty. 1)

Tools required: Open wrench, ratchet wrench (provided) and Phillips screwdriver (not provided).

Assembly Instructions



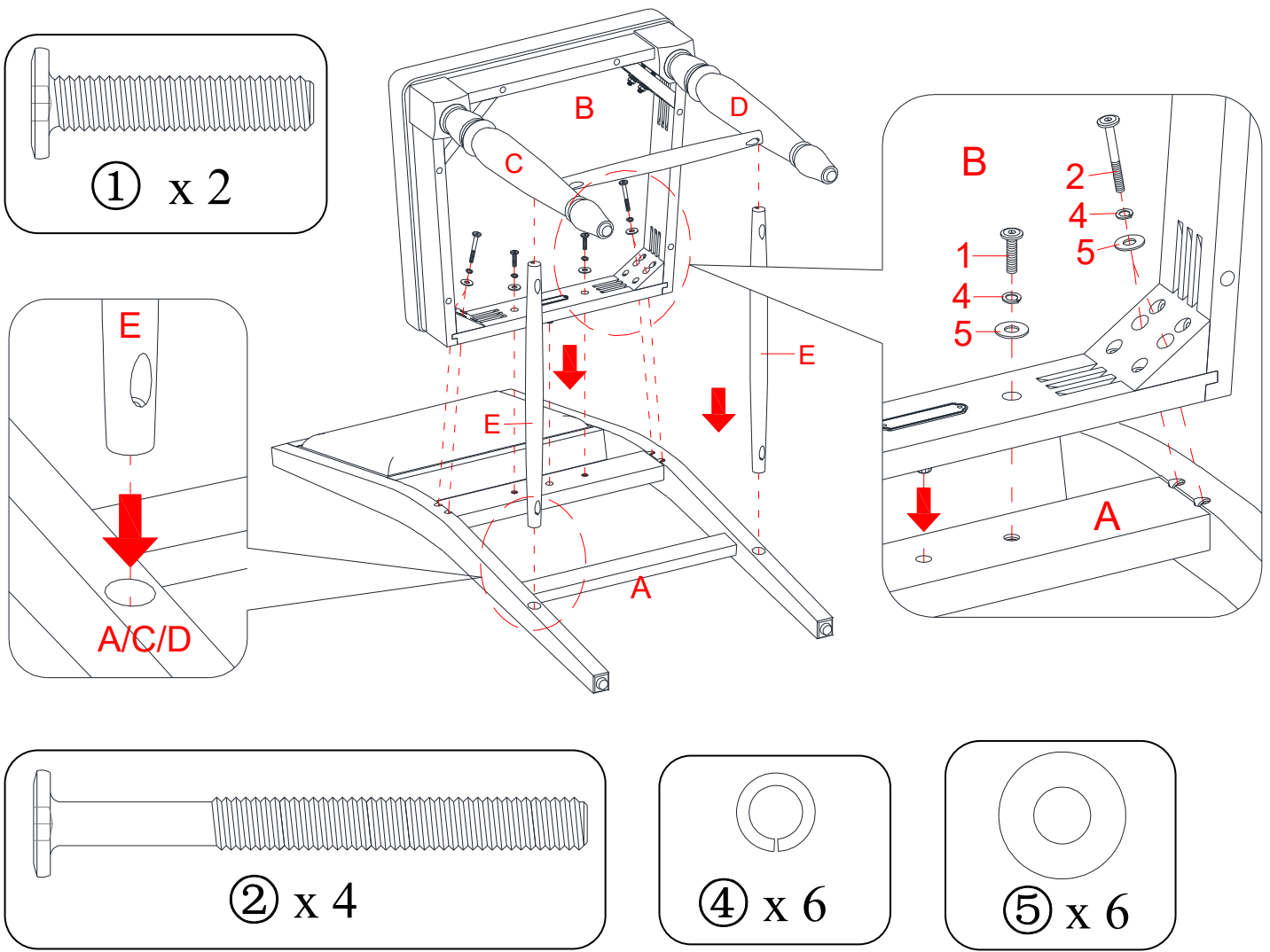
⚠ WARNING DO NOT fully tighten the bolts or nuts initially until all the bolts or nuts are ready to assemble. To avoid causing damages to the thread, DO NOT over-tighten the nuts or bolts.

1. Unpack the unit and confirm that you have all the hardware and required parts listed. Assemble the unit on a carpeted floor or the empty carton to avoid any scratch.
2. Position one Seat (B) upside down on a level and protective surface.
3. Remove the plastic caps from the hanger bolts of the Front Legs (C and D) for the following steps.
4. Attach one Left Front Leg (C) to the left front corner of the Seat Frame (B) by inserting the hanger bolts through the drilled holes on the corner block and fit the Flat Washer (5), Lock Washer (4) and Hex Nut (3) onto each hanger bolt. Tighten the nuts with the provided open wrench.

NOTE: DO NOT fully tighten all the nuts until the stool has been adjust and level all the legs so that they do not wobble. Once adjusted then go back and tighten while making sure that the unit remains level.

5. Insert the tenon of one Front Stretcher (F) into the mortise of the Left Front Leg (C). Make sure that the slant holes on the stretcher will face the floor when the unit is turned upright.
6. Repeat the same procedure to attach one Right Front Leg (D) to the right front corner block of the Seat Frame (B). Be sure the mortise on Right Front Leg (D) fits onto the tenon of the Front Stretcher (F) properly.

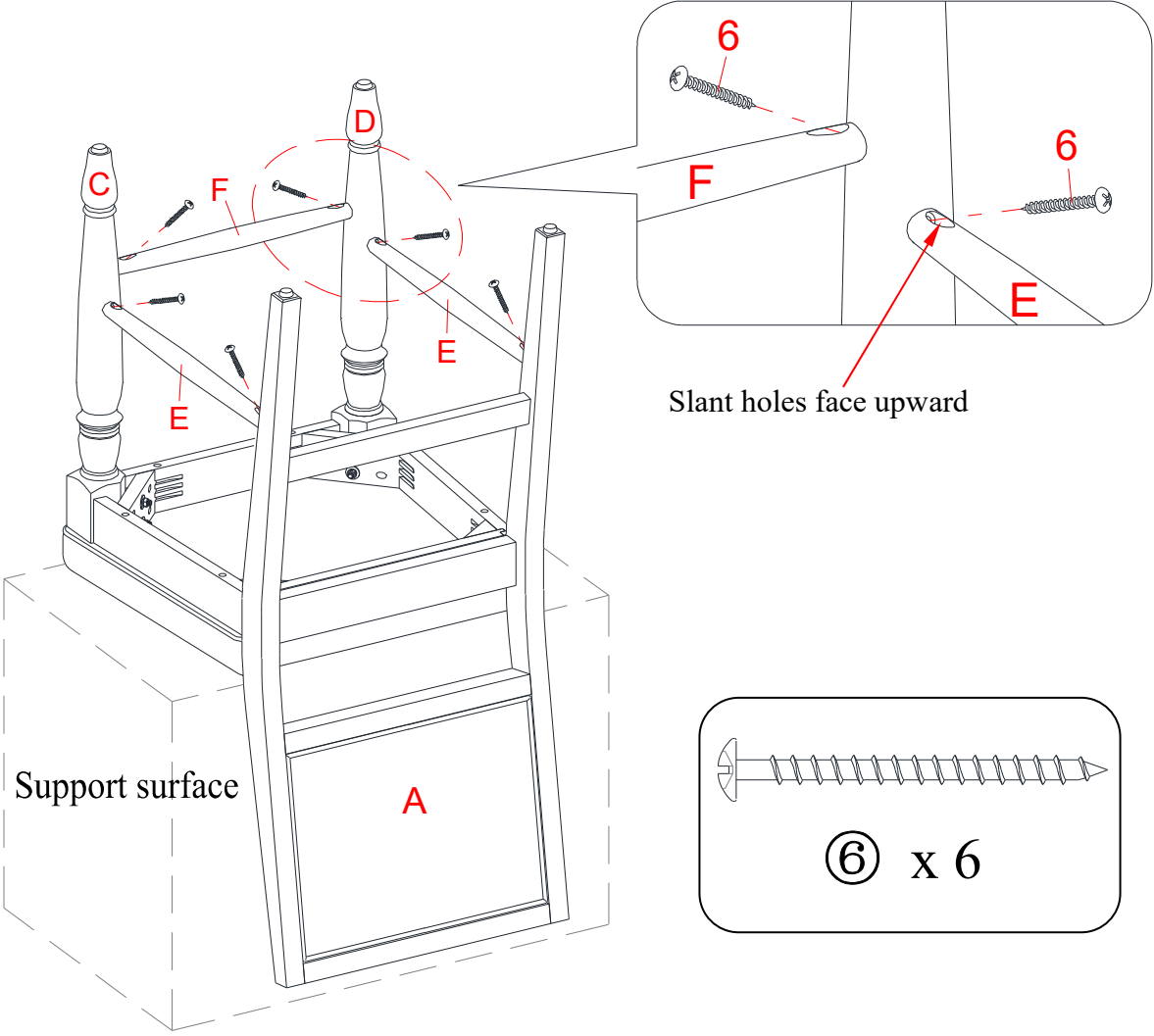
Assembly Instructions



7. Lay one Backrest (A) on a smooth and protective surface with the threaded inserts facing up.
8. Insert the tenon of both Side Stretchers (E) into the mortises of the Backrest (A). Make sure that the slant holes on the Side Stretchers will face the floor when the unit is turned upright.
9. Attach the assembled Seat Frame (B) to the middle rail of the Backrest (A) and insert both Side Stretchers (E) into the Front Legs (C and D) respectively. Insert four 80 mm Bolts (2) with Lock Washers (4) and Flat Washers (5) through the drilled holes on the Seat Frame (B) at rear corner blocks and loosely tighten into the threaded inserts on the Backrest (A). As shown.
10. Secure the Seat Frame (B) to the Backrest (A) by inserting two 38 mm Bolts (1) with the Large Washers (4 and 5) through the drilled holes on the rear rail of the Seat Frame. Tighten the bolts with the Ratchet Wrench provided.

NOTE: DO NOT fully tighten the bolts in steps 9 and 10.

Assembly Instructions

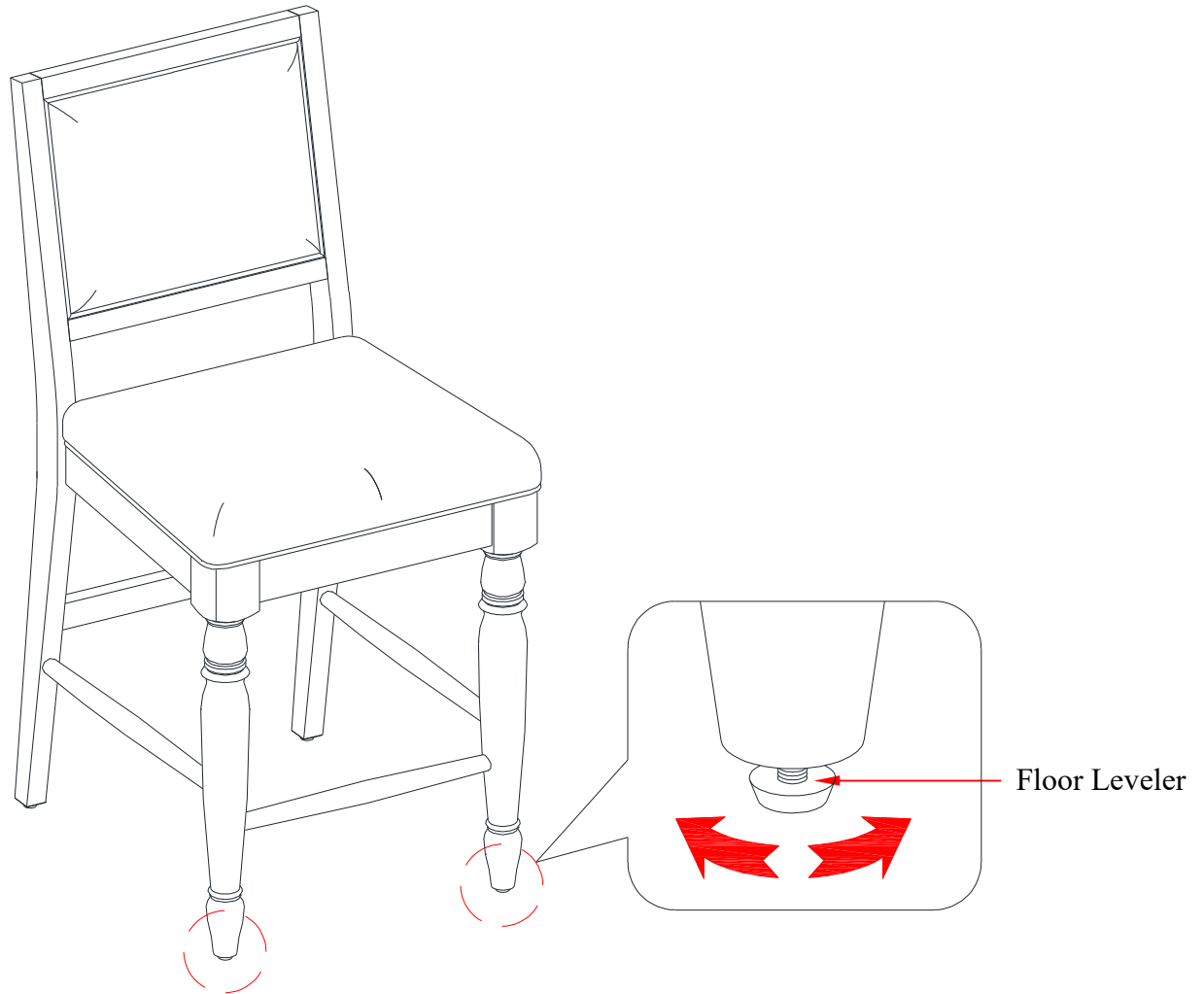


11. Position the assembled unit upside down on the carton or other support surface, as shown.

NOTE: Place a protective cover (like the bubble wrap packing material) over the carton or other support surface to prevent from scratching the stool material.

12. Insert and screw six 50 mm Screws (6) into the slant holes on the Stretchers (E and F). Tighten the screws with a Phillips screwdriver (not provided).

Assembly Instructions



13. Stand the assembled unit upright on a flat surface. Press down the seat cushion (B) and adjust to even all legs. Now, tightly fasten all bolts with the ratchet wrench and open wrench provided.

14. Repeat the same process to assemble the other stool.

Care and Maintenance

- Use a soft, clean cloth that will not scratch the surface when dusting.
- Use of furniture polishes is not necessary. Should you choose to use polishes, test first in an inconspicuous area.
- Using solvents of any kind on your furniture may damage the finish.
- Never use water to clean your furniture as it may cause damage to the finish.
- Liquid spills should be removed immediately. Using a soft, clean cloth, blot the spill gently. Avoid rubbing.
- Always use protective pads under hot dishes and plates. Heat can cause chemical changes that may create spotting within the furniture finish.
- Stains or marks from crayons or ink markers will be difficult to remove.
- In the event that your furniture is stained or otherwise damaged during use, we recommend that you call a professional to repair your furniture.
- Check bolts/screws periodically and tighten them if necessary.

Further advice about wood furniture care

It is best to keep your furniture in a climate-controlled environment. Extreme temperature and humidity changes can cause fading, warping, shrinking, and splitting of wood. It is advised to keep furniture away from direct sunlight as sun may damage the finish.

Proper care and cleaning at home will extend the life of your purchase. Following these important and helpful tips will enhance your furniture as it ages.

We hope you enjoy your purchase for many years.
Thank you for your purchase!

QUALITY GUARANTEE

We are confident that you will be delighted with your Whalen Furniture purchase.

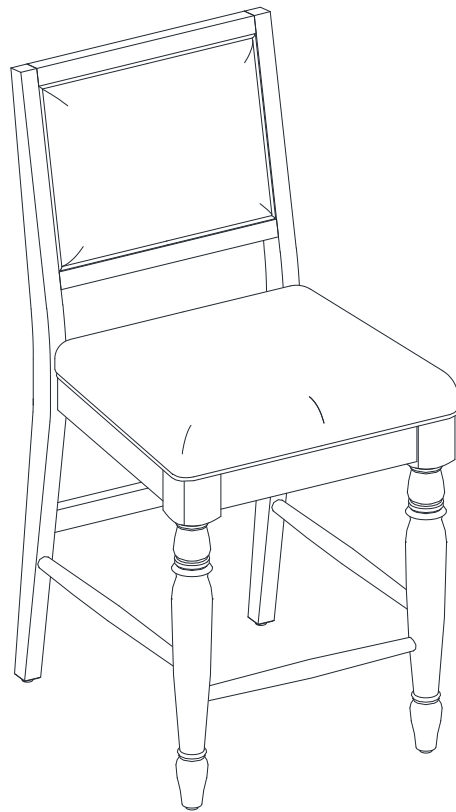
Should this product be defective in workmanship or materials or fail under normal use, we will repair or replace it for up to one (1) year from date of purchase. Every Whalen Furniture product is designed to meet your highest expectations. We guarantee that you will immediately see the value of our fine furniture.

This warranty gives you specific legal rights and you may also have other rights which vary from state to state.

Whalen Furniture Manufacturing
1578 Air Wing Road, San Diego, CA 92154, USA
Customer Service: 1-866-942-5362
8:30 a.m. - 4:30 p.m., PST, Monday to Friday
www.whalenstyle.com

Taburetes altura bar vintage de flores verde azulado

Serie # PWS336158813018



ENSAMBLE REQUERIDO POR ADULTO

Si tienen alguna pregunta acerca del ensamble o si alguna parte está faltante, no retorne este producto a la tienda donde lo compro. Por favor llame a nuestro departamento de ayuda al cliente teniendo su instructivo y lista de partes para proveer el modelo, nombre de parte o el número de fábrica:

1-866-942-5362

Hora estándar del Pacífico: 8:30 a.m. - 4:30 p.m., de lunes a viernes

O visite nuestra página de Internet 24 horas al día, 7 días a la semana para asistencia

www.whalenstyle.com

O mande un correo electrónico a **parts@whalenfurniture.com**

ESTE INSTRUCTIVO CONTIENE INFORMACION IMPORTANTE DE SEGURIDAD.

POR FAVOR LEA Y MANTENGA PARA USO FUTURO.

MÁXIMO PESO RECOMENDADO

1. Carga máxima de 136 kg (300 libras).

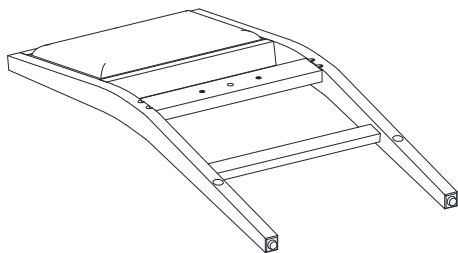
⚠ ADVERTENCIA ESTA UNIDAD DEBE UTILIZARSE CON LOS PESOS MÁXIMOS INDICADOS. SI SE EXCEDE EL PESO MÁXIMO, PODRÍA RESULTAR EN UNA INESTABILIDAD DE LA UNIDAD CAUSANDO POSIBLES LESIONES.

INFORMACIÓN GENERAL, RECOMENDACIONES Y TRUCOS

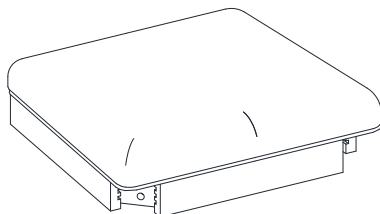
1. Por favor lea el instructivo antes de comenzar el ensamble.
2. Para evitar daños, ensamblar el producto en una superficie fuerte, nivelada y libre de abrasivos.
3. Mantenga todo el material de ferretería fuera del alcance de niños.
4. Esperar hasta que todos los pasos estén completados antes de apretar los pernos.
5. Asegurar de que los pernos y tuercas estén apretados antes de usar la unidad.
6. Revisar que los pernos, tuercas y perillas estén apretados cada 3 meses o como sea necesario.

Lista de partes y material de ferretería

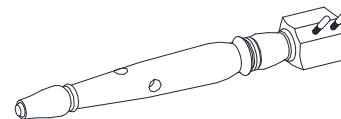
Por favor lea completamente las instrucciones y verifique que estén todas las partes y partes de ferretería antes de iniciar el ensamblado.



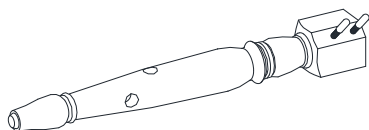
A- Respaldo (Cant. 2)



B- Asiento (Cant. 2)



C- Pata izquierda frontal (Cant. 2)



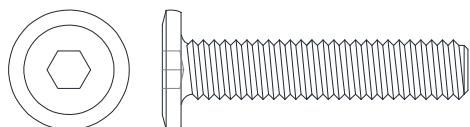
D- Pata derecha frontal (Cant. 2)



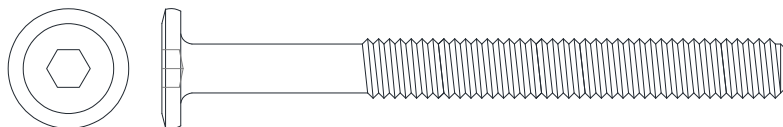
E- Soporte lateral (Cant. 4)



F- Soporte frontal (Cant. 2)



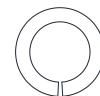
(1) Perno de 5/16 de pulgada x 38 mm
(Cant. 4+1 extra)



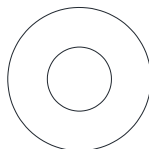
(2) Perno de 5/16 de pulgada x 80 mm
(Cant. 8+1 extra)



(3) Tuerca hexagonal (Cant. 8+1 extra)



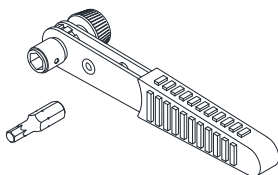
(4) Arandela de presión (Cant. 20+1 extra)



(5) Arandela plana (Cant. 20+1 extra)



(6) Perno de M4 x 50mm (Cant. 12+1 extra)



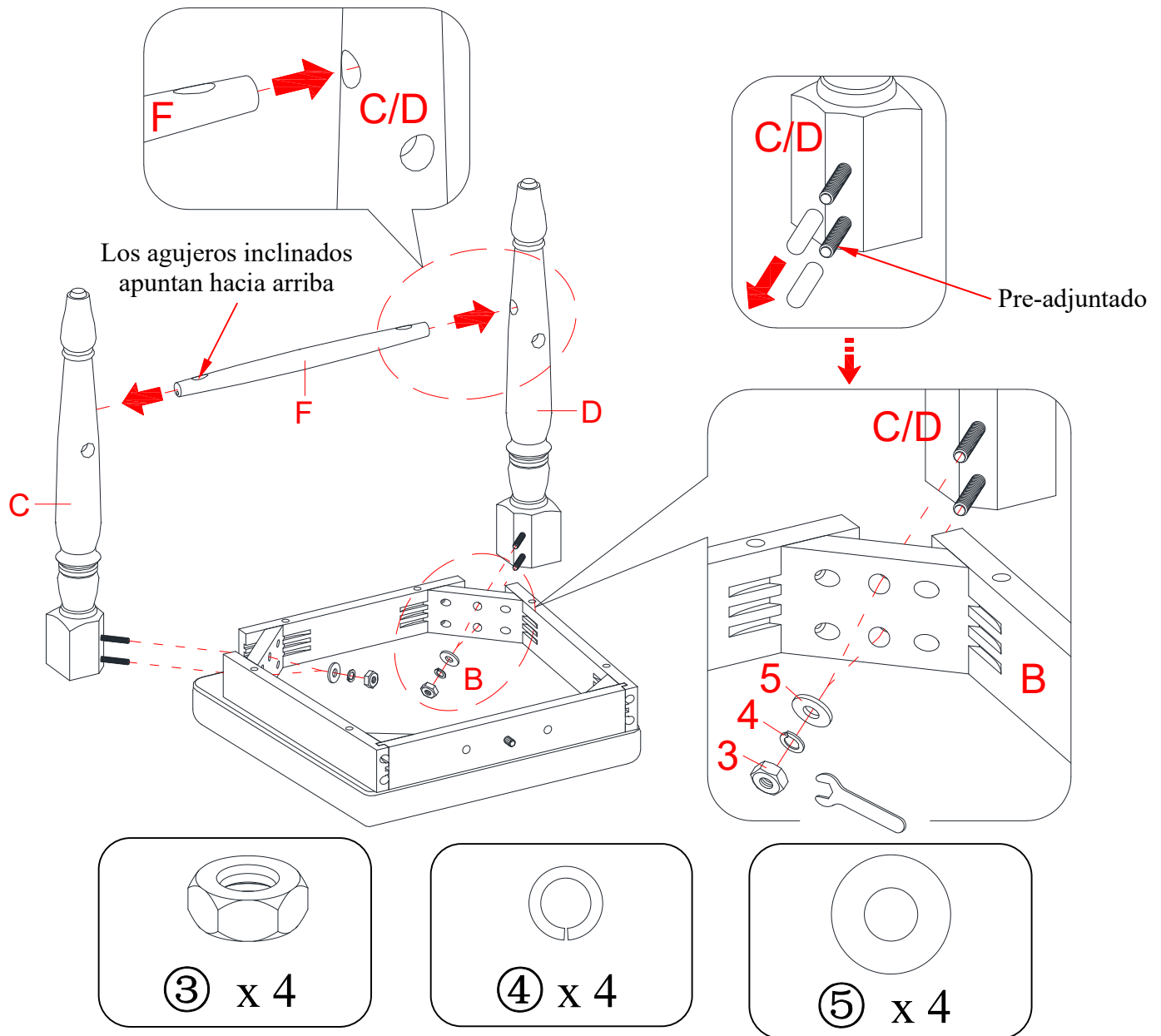
Llave de trinquete (Cant. 1)



Llave española (Cant. 1)

Herramientas requeridas: Llave española, llave de trinquete (provista) y desarmador estrella (no provista).

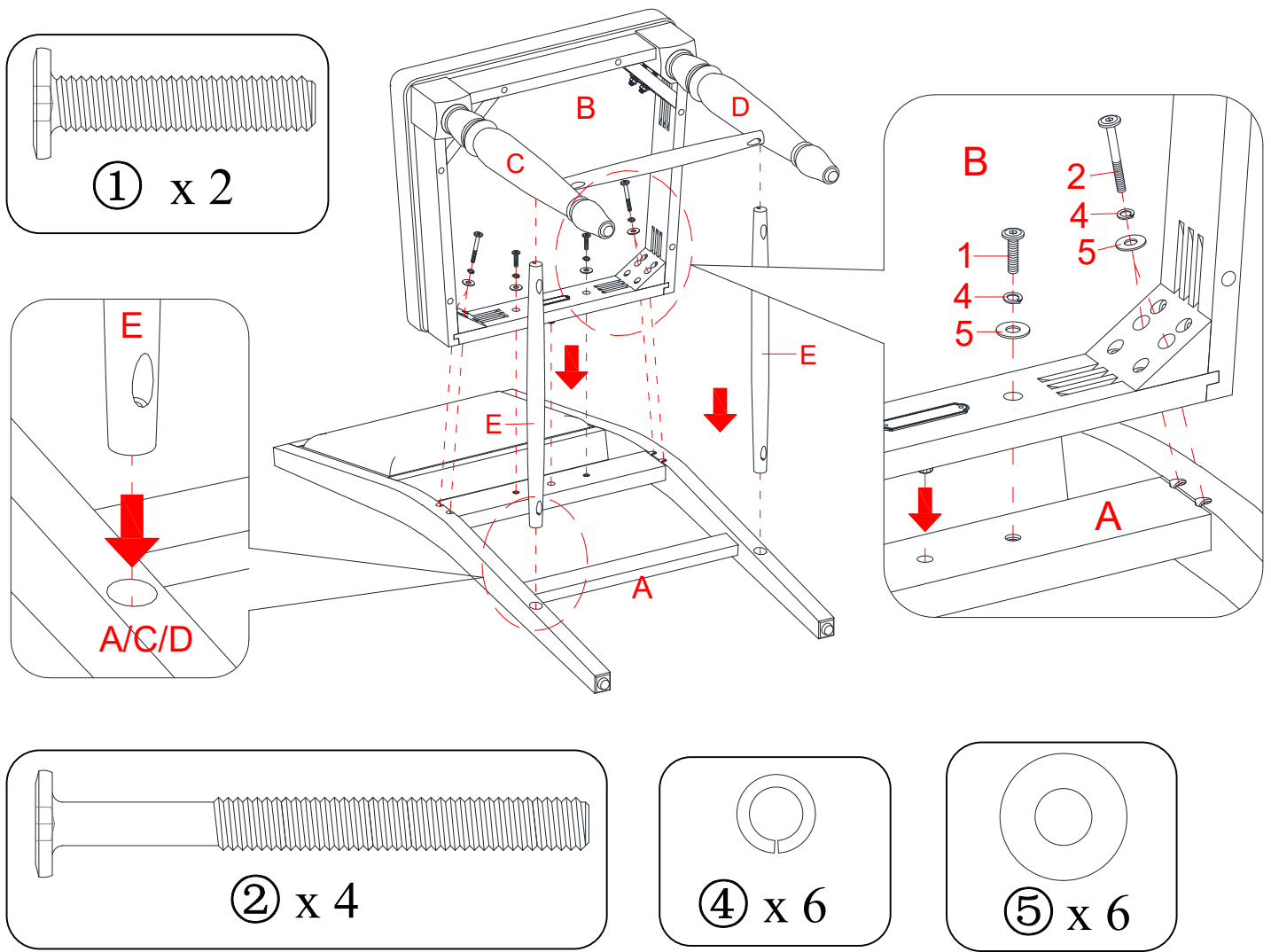
Instructivo de ensamble



⚠ ADVERTENCIA NO apriete los pernos y tuercas hasta que todos los pernos y tuercas estén listos para el ensamble. Para evitar daños a la rosca, NO sobre apriete los pernos y tuercas.

1. Desempacar la unidad y confirmar que se tiene todo el material de ferretería y partes requeridas. Ensamblar la unidad en un piso alfombrado o en el cartón vacío para evitar rasguños.
2. Poner un asiento (B) boca abajo en una superficie nivelada y protegida.
3. Retirar las tapas de plástico de los pernos colgantes de las patas frontales (C y D) para los siguientes pasos.
4. Adjuntar una pata izquierda frontal (C) a la esquina izquierda frontal del asiento (B) insertando los pernos colgantes a través de los agujeros perforados en el bloque esquina y meter una arandela plana (5), una arandela de presión (4) y una tuerca hexagonal (3) sobre cada perno colgante. Apretar las tuercas con la llave española provista.
NOTA: NO apriete completamente las tuercas hasta que la silla haya sido ajustada y nivelar las patas para que no se tambaleen. Una vez ajustado volver y apriete mientras se asegura que la unidad esta nivelada.
5. Insertar la espiga de un soporte frontal (F) en la muesca de la pata izquierda frontal (C). Asegurar de que los agujeros inclinados en el soporte apuntesen hacia el piso cuando la unidad este en posición vertical.
6. Repetir el mismo procedimiento para adjuntar una pata derecha frontal (D) al bloque esquina derecho frontal del asiento (B). Asegurar de que la muesca en la pata derecha frontal (D) encaje en la espiga del soporte frontal (F) apropiadamente.

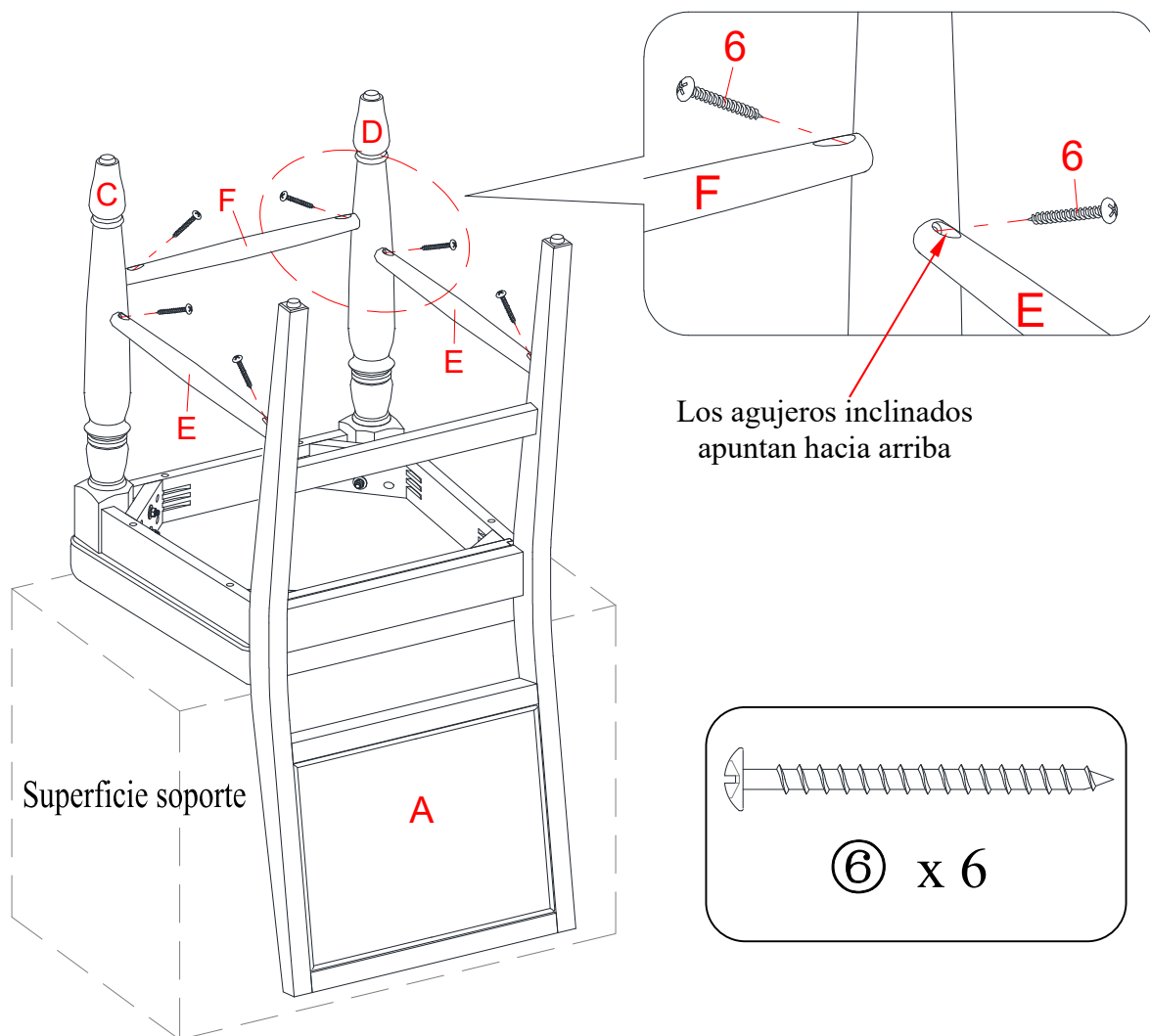
Instructivo de ensamble



7. Descansar un respaldo (A) sobre una superficie suave y protegida con los insertos roscados apuntando hacia arriba.
8. Insertar la espiga de ambos soportes laterales (E) en las muescas del respaldo (A). Asegurar de que los agujeros inclinados en los soportes laterales apunten hacia el piso cuando la unidad esté en posición vertical.
9. Adjuntar el asiento ensamblado (B) al riel medio del respaldo (A) e insertar ambos soportes laterales (E) en las patas frontales (C y D) respectivamente. Insertar 4 pernos de 80 mm (2) con las arandelas de presión (4) y arandelas planas (5) a través de los agujeros perforados en el asiento (B) en los bloques esquina posterior y apretar ligeramente en los insertos roscados en el respaldo (A). Como se muestra.
10. Asegurar el asiento (B) al respaldo (A) insertando 2 pernos de 38 mm (1) con las arandelas grandes (4 y 5) a través de los agujeros perforados en el riel posterior del asiento. Apretar los pernos con la llave de trinquete provista.

NOTA: NO sobre apretar los pernos en los pasos 9 y 10.

Instructivo de ensamble

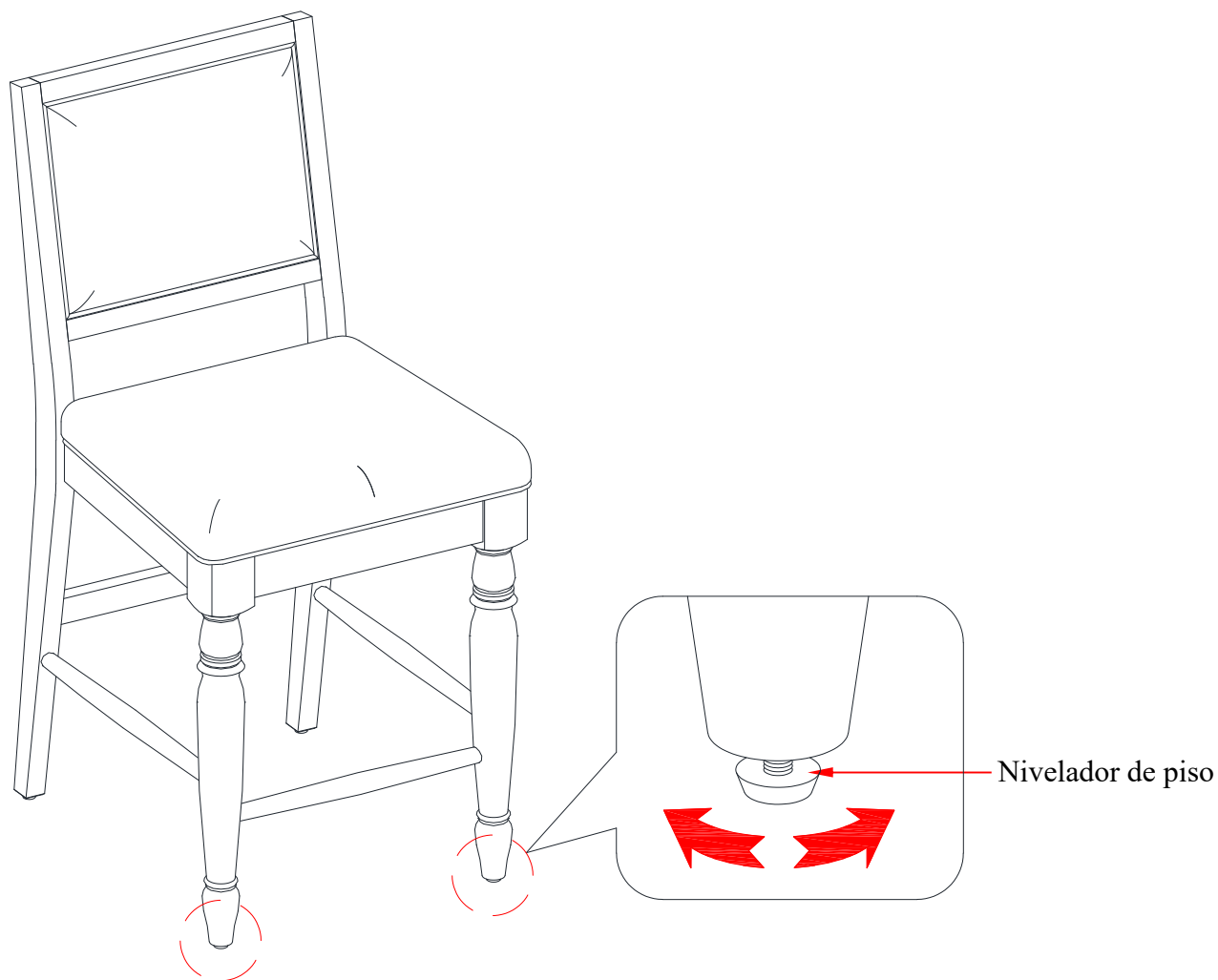


11. Poner la unidad ensamblada boca abajo en el cartón u otra superficie soporte, como se muestra.

NOTA: Poner una cubierta protectora (como el plástico de burbujas para empaque) sobre el cartón u otra superficie soporte para prevenir rayaduras al material de la silla.

12. Insertar y atornillar 6 pernos de 50 mm (6) en los agujeros inclinados en los soportes (E y F). Apretar los pernos con el desarmador estrella (no provisto).

Instructivo de ensamble



13. Poner la unidad ensamblada en posición vertical en una superficie plana. Presionar el colchón del asiento (B) y ajustar para nivelar todas las patas. Ahora, apretar todos los pernos con la llave de trinquete y con la llave española provista.
14. Repetir el mismo procedimiento para ensamblar la otra silla.

Mantenimiento y Cuidados

- Use una toalla suave y limpia para evitar daños y rayaduras.
- Uso de cera para pulir muebles no es necesario. Si desea usar cera, pruébela en un área que no sea visible para revisar su funcionamiento.
- Usar solventes de cualquier tipo puede dañar el acabado del mueble.
- Nunca use agua para limpiar la unidad, ya que le puede dañar el acabado.
- Líquidos derramados deben limpiarse inmediatamente, con una toalla suave evitando tallar.
- Siempre utilizar protectores en caso de poner cosas calientes. El calor puede provocar una reacción química en el acabado y dañarlo.
- Manchas o marcas de crayones o plumas de tinta serán difíciles de retirar.
- En caso de que su unidad sea manchada durante el uso le recomendamos hablar a un profesional para que le ayude.
- Revisar los pernos / tornillos periódicamente y apretar en caso necesario.

Más recomendaciones para el cuidado de su mueble

Es mejor mantener la unidad en un área de clima controlado. Temperatura extrema y cambios de humedad pueden causar cambios como partes pandas, molduras que se contraigan o que la madera se raje. Es recomendable mantener la unidad lejos del sol directo ya que puede dañar el acabado.

Cuidados adecuados y limpieza pueden extender la vida útil de su unidad. Siga estas recomendaciones y mantendrá su mueble en buenas condiciones de uso por muchos años.

Esperamos que disfrute su mueble por muchos años.
¡Gracias por su compra!

GARANTÍA DE CALIDAD

Nosotros estamos seguros de que usted se encontrará feliz con la compra de este producto de Whalen Furniture.

Si este producto tiene algún defecto de ensamble o material, o si tiene alguna falla en uso normal, nosotros lo repararemos o lo re-emplazaremos hasta por un año a partir de la fecha de compra. Todo producto de Whalen Furniture es diseñado para alcanzar sus expectativas más altas. Nosotros le garantizamos que inmediatamente podrá ver el valor de nuestra mercancía de la más alta calidad.

Esta garantía le proporciona derechos legales específicos y tal vez tenga otros derechos que varían de estado a estado.

Whalen Furniture Manufacturing
1578 Air Wing Road, San Diego, CA 92154, USA
Servicio al cliente: 1-866-942-5362
Hora estándar del Pacífico: 8:30 a.m. - 4:30 p.m., de lunes a viernes
www.whalenstyle.com