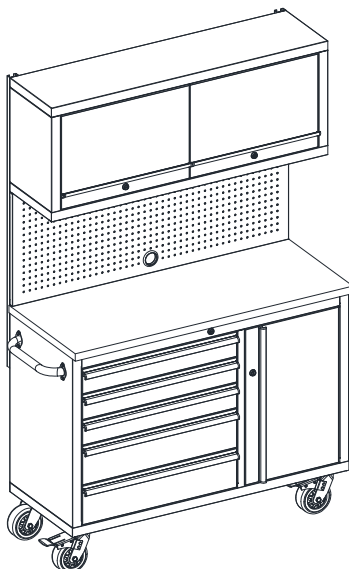


PARTS LIST / LISTA DE PIEZAS DIAGRAM / DIAGRAMA

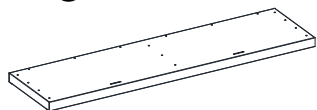
46in Workbench with Cabinet / Banco de trabajo de 46" con gabinete / SL46WBC-W

Read carefully before assembling your product / Lea atentamente antes de ensamblar su producto

Retain this manual for future reference. / Conserve este manual para futuras referencias.

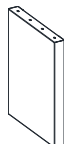


A



x 1 Upper Bottom Panel
x 1 Panel Inferior Superior

B



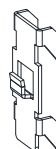
x 2 Upper Side Panel
x 2 Panel Lateral Superior

C



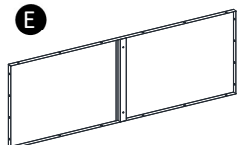
x 1 Upper Middle Panel
x 1 Panel Medio Superior

D



x 8 Hook
x 8 Gancho

E



x 1 Upper Back Panel
x 1 Panel Trasero Superior

F



x 1 Upper Top Panel
x 1 Panel Alto Superior

G



x 1 Upper Left Inner Panel
x 1 Panel Interior Superior Izquierdo

H



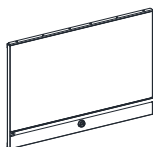
x 1 Upper Middle Inner Panel
x 1 Panel Interior Medio Superior

I



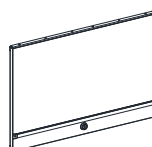
x 1 Upper Right Inner Panel
x 1 Panel Interior Superior Derecho

J



x 1 Upper Left Door Panel
x 1 Panel Superior Izquierdo de Puerta

K



x 1 Upper Right Door Panel
x 1 Panel Superior Derecho de Puerta

L



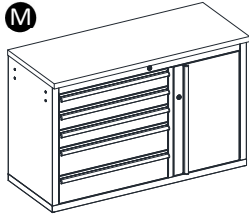
x 2 Shelf
x 2 Estante

PARTS LIST / LISTA DE PIEZAS DIAGRAM / DIAGRAMA

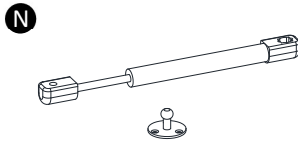
46in Workbench with Cabinet / Banco de trabajo de 46" con gabinete / SL46WBC-W

Read carefully before assembling your product / Lea atentamente antes de ensamblar su producto

Retain this manual for future reference. / Conserve este manual para futuras referencias.



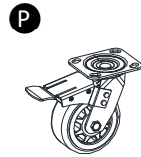
x 1 Workbench Body
x 1 Cuerpo de Banco de trabajo



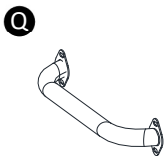
x 4 Pneumatic rod
x 4 Varilla neumática



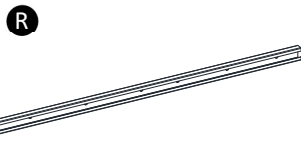
x 2 Swivel Caster
x 2 Rueda giratoria



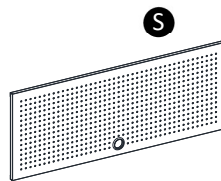
x 2 Locking Caster
x 2 Rueda con freno



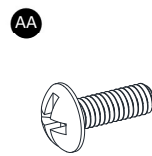
x 2 Side Handle
x 2 Manija Lateral



x 2 Upright
x 2 Vertical



x 1 Hanging board
x 1 Tableta para Colgar



x 80+2 Pan Head Bolt M4 x12mm
x 80+2 Tornillo de Cabeza Plana M4 x12mm



x 18+1 Pan Head Bolt M6 x15mm
x 18+1 Tornillo de Cabeza Plana M6 x15mm



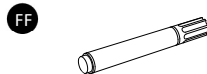
x 8+1 Hex Bolt M6 x 15mm
x 8+1 Tornillo hexagonal M6x15mm



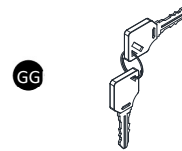
x 16+1 Hex Bolt M10 x 20mm
x 16+1 Tornillo hexagonal M10x20mm



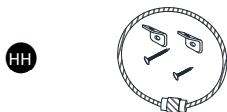
x 12+1 Flat Head Bolt M4x12mm
x 12+1 Tornillo de cabeza plana M4x12mm



x 1 Touch-up Pen
x 1 Plumón



x 4 Key
x 4 Plumón



x 1 Tipping Restraint Hardware Kit
x 1 Kit de sujeción antivuelco

Safety Information / Información de seguridad

Please read and understand these instructions before assembling and using this product. Save these instructions for future reference.

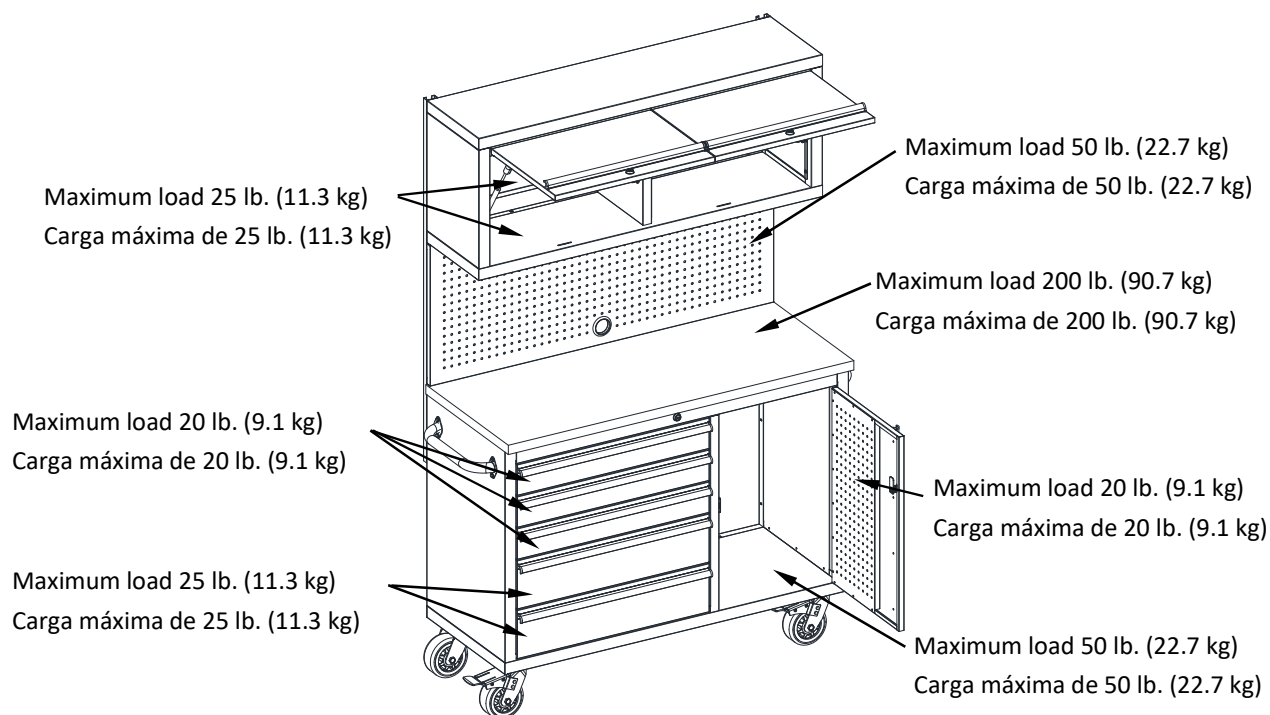
Por favor lea y entienda las instrucciones antes del ensamble y uso del producto. Guardar las instrucciones para referencia en el futuro.



WARNING: Failure to follow these guidelines can result in property damage or personal injuries.



ADVERTENCIA: El no seguir estas instrucciones puede resultar en daños de propiedad o lesiones.



Warranty / Garantía

LIMITED LIFETIME WARRANTY

This product is warranted to the original purchaser. If there is a failure in this unit due to defects in materials or workmanship, the manufacturer will repair or replace this item at our discretion without charge. Warranty is void if product has been assembled incorrectly, misused, abused by overloading, altered in any way or damaged due to accident. This warranty is not transferable and does not cover chipping, flaking, scratches, rust, dents, or other damages to the surfaces of this product. Responsibility of the manufacturer is limited to repair or replacement of this product. The manufacturer is not responsible for consequential, incidental, or other damages or losses resulting from product failure.

This warranty is in lieu of all other expressed warranties. Some states do not allow the exclusion or limitation of incidental or consequential damages, so the above limitation may not apply to you. This warranty gives you specific legal rights and you may have other rights which vary from state to state.

GARANTÍA DE POR VIDA LIMITADA

Esté producto está garantizado al comprador original. Si hay una falla en esta unidad debido a defectos en el material o en la mano de obra, el fabricante reparara o reemplazara este articulo a nuestra discreción sin cargo. La garantía es nula si el producto se ensambla incorrectamente se usa incorrectamente, es abusada con sobrecargo, es alterado de cualquier forma o es dañado debido a un accidente. Esta garantía no se puede transferir y no cubre astilladuras, descamaciones, ralladuras, oxidación, abolladuras, u otros daños a la superficie de este producto. La responsabilidad del fabricante está limitada a reparar o reemplazar el producto. El fabricante no es responsable por daños o pérdidas a consecuencia, accidentales, u de otro tipo resultantes de la falla del producto.

Esta garantía esta en lugar de otras garantías expresadas. Algunos estados no permiten la exclusión o limitación de daños accidentales o a consecuencia, así que la limitación anterior puede no aplicar para usted. Esta garantía le Brinda derechos legales específicos y usted puede tener otros derechos que varían de estado a estado.

PARTS LIST / LISTA DE PIEZAS DIAGRAM / DIAGRAMA

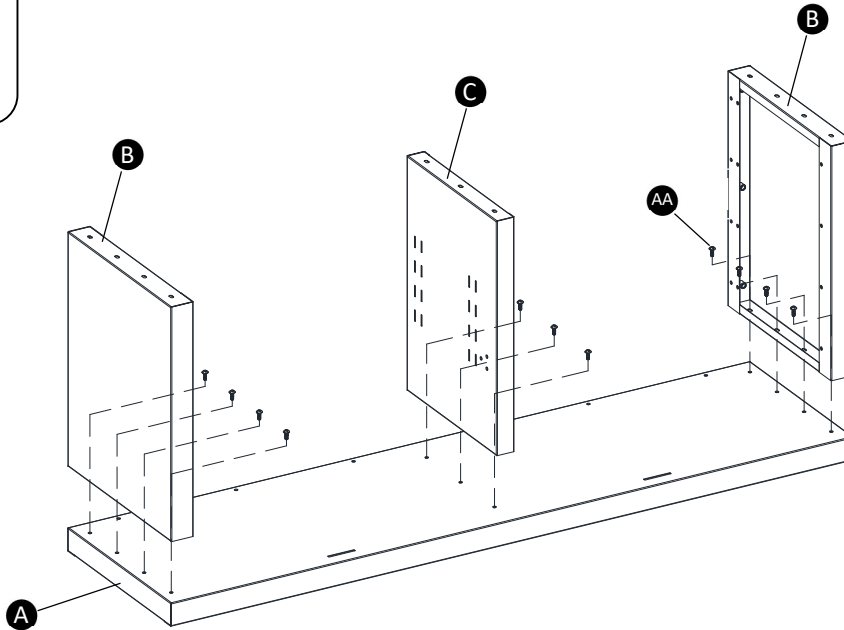
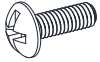
46in Workbench with Cabinet / Banco de trabajo de 46" con gabinete / SL46WBC-W

Read carefully before assembling your product / Lea atentamente antes de ensamblar su producto

Retain this manual for future reference. / Conserve este manual para futuras referencias.

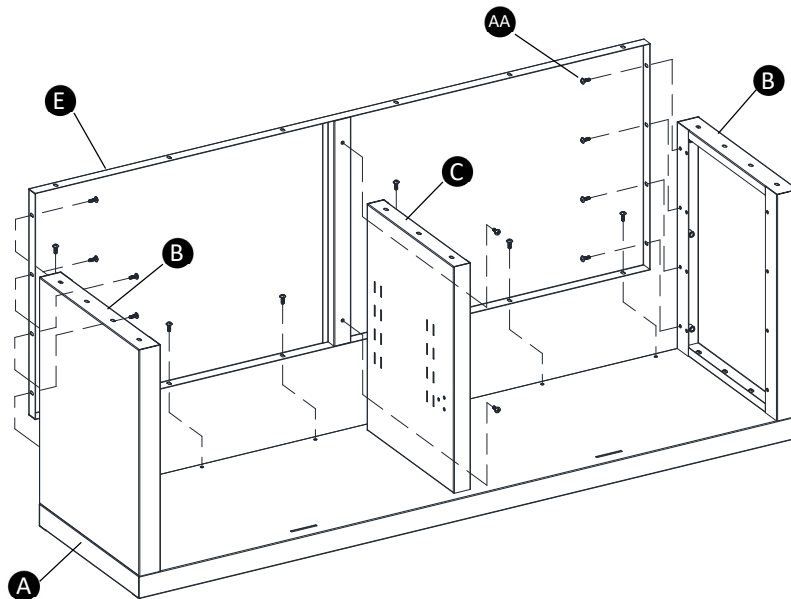
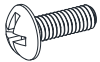
1

AA × 11
M4 × 12mm



2

AA × 16
M4 × 12mm



PARTS LIST / LISTA DE PIEZAS DIAGRAM / DIAGRAMA

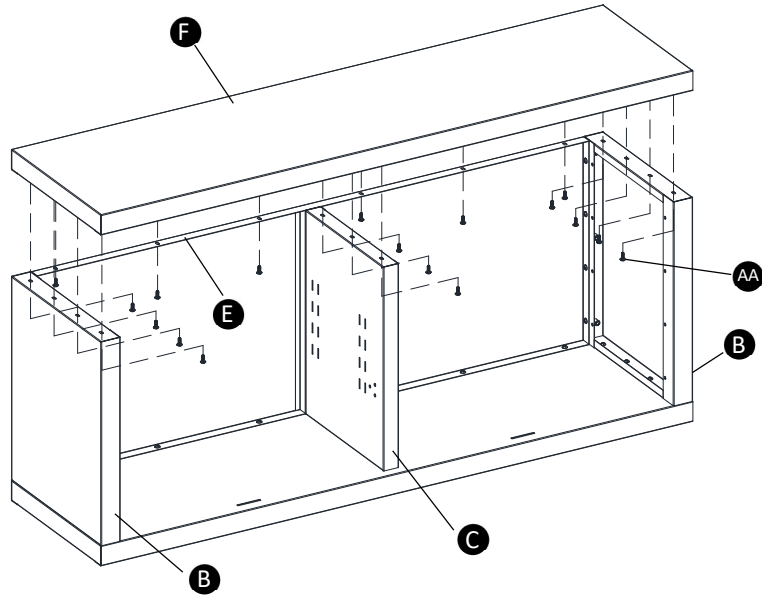
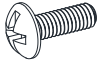
46in Workbench with Cabinet / Banco de trabajo de 46" con gabinete / SL46WBC-W

Read carefully before assembling your product / Lea atentamente antes de ensamblar su producto

Retain this manual for future reference. / Conserve este manual para futuras referencias.

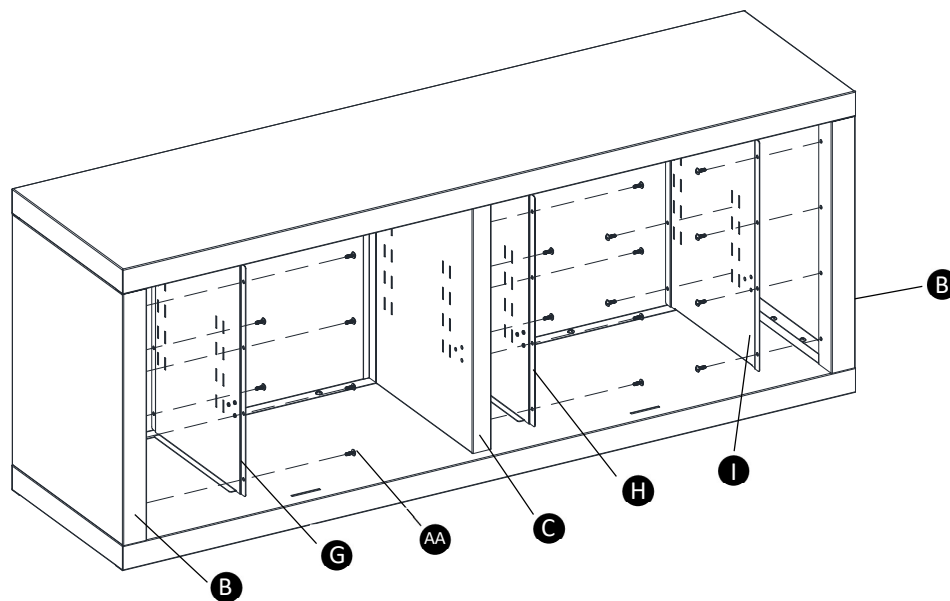
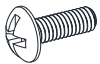
3

AA × 17
M4 × 12mm



4

AA × 24
M4 × 12mm



PARTS LIST / LISTA DE PIEZAS DIAGRAM / DIAGRAMA

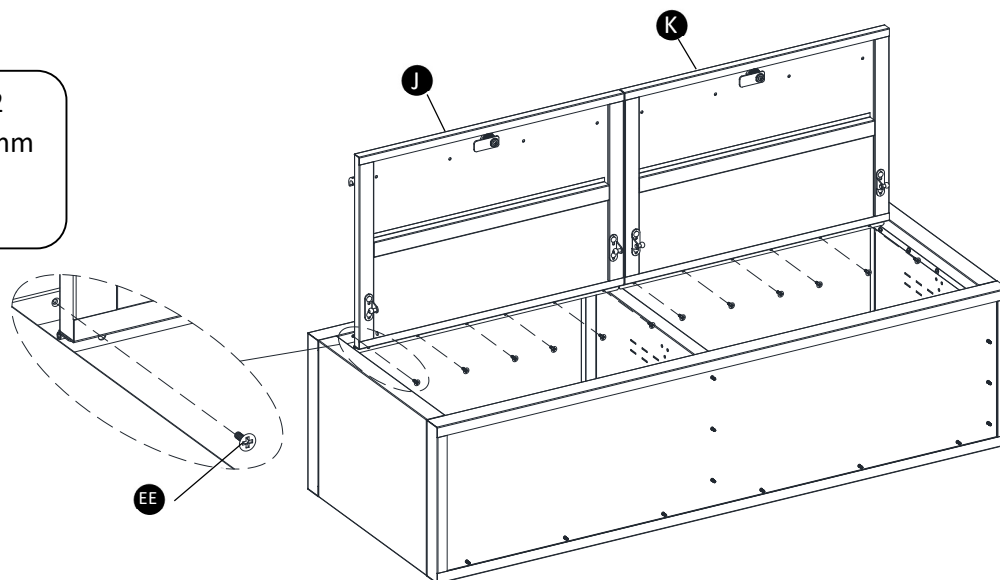
46in Workbench with Cabinet / Banco de trabajo de 46" con gabinete / SL46WBC-W

Read carefully before assembling your product / Lea atentamente antes de ensamblar su producto

Retain this manual for future reference. / Conserve este manual para futuras referencias.

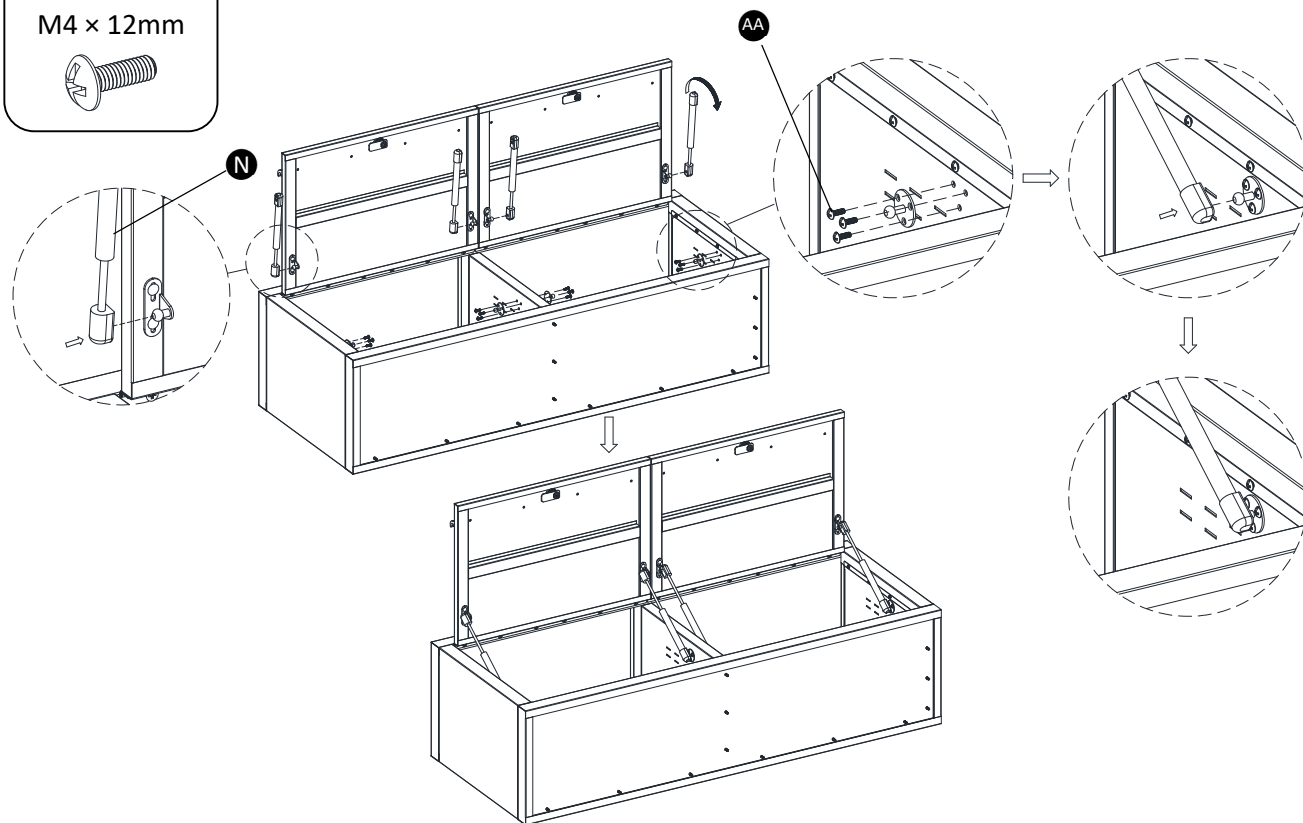
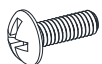
5

EE × 12
M4 × 12mm



6

AA × 12
M4 × 12mm



PARTS LIST / LISTA DE PIEZAS DIAGRAM / DIAGRAMA

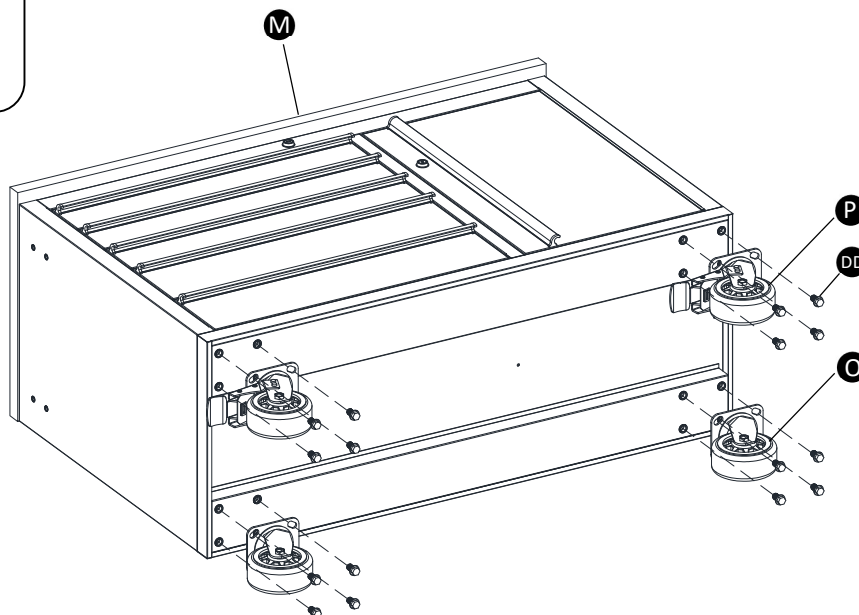
46in Workbench with Cabinet / Banco de trabajo de 46" con gabinete / SL46WBC-W

Read carefully before assembling your product / Lea atentamente antes de ensamblar su producto

Retain this manual for future reference. / Conserve este manual para futuras referencias.

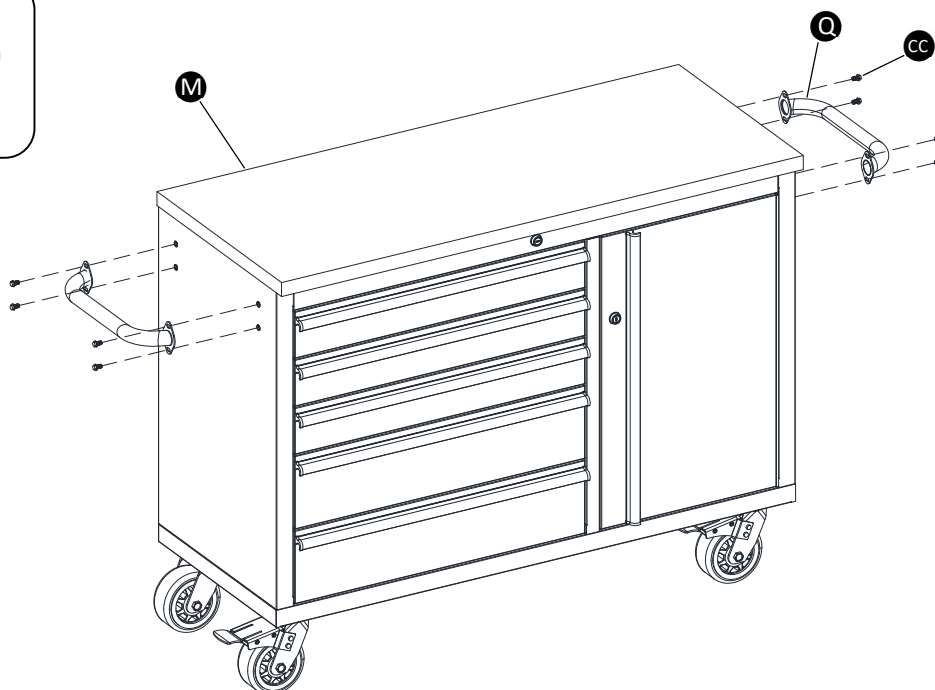
7

DD × 16
M10 × 20mm



8

CC × 8
M6 × 15mm



PARTS LIST / LISTA DE PIEZAS DIAGRAM / DIAGRAMA

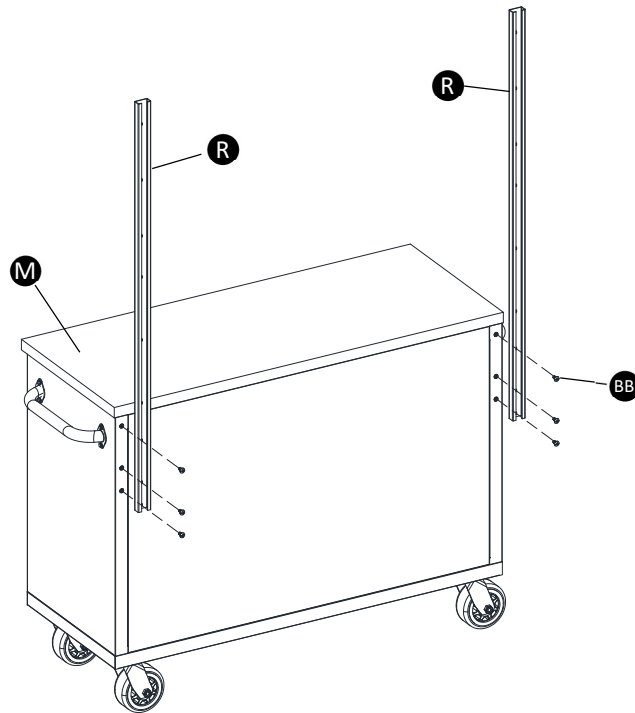
46in Workbench with Cabinet / Banco de trabajo de 46" con gabinete / SL46WBC-W

Read carefully before assembling your product / Lea atentamente antes de ensamblar su producto

Retain this manual for future reference. / Conserve este manual para futuras referencias.

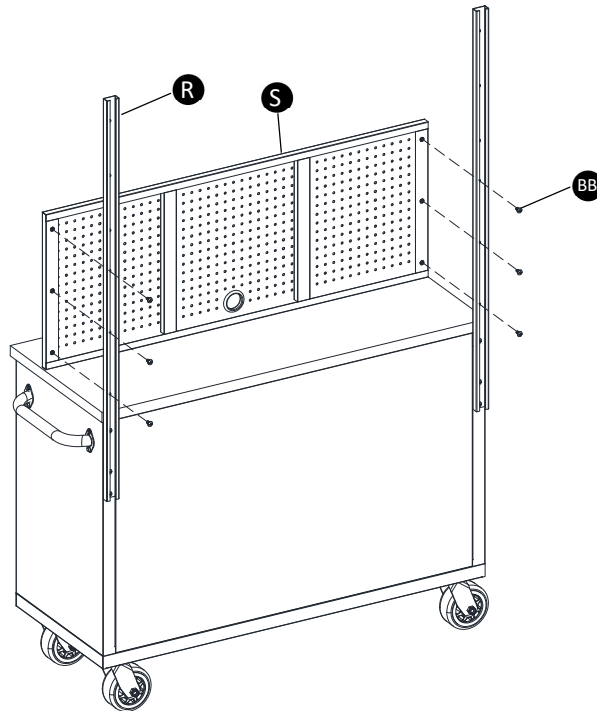
9

BB × 6
M6 × 15mm



10

BB × 6
M6 × 15mm



PARTS LIST / LISTA DE PIEZAS DIAGRAM / DIAGRAMA

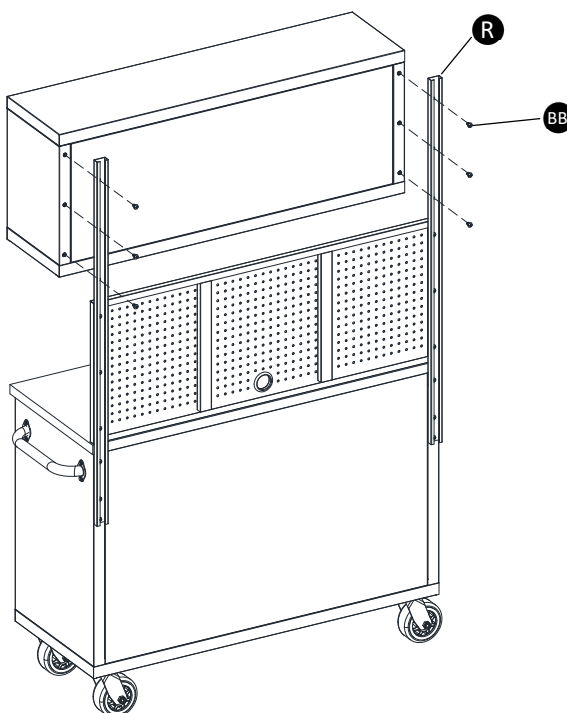
46in Workbench with Cabinet / Banco de trabajo de 46" con gabinete / SL46WBC-W

Read carefully before assembling your product / Lea atentamente antes de ensamblar su producto

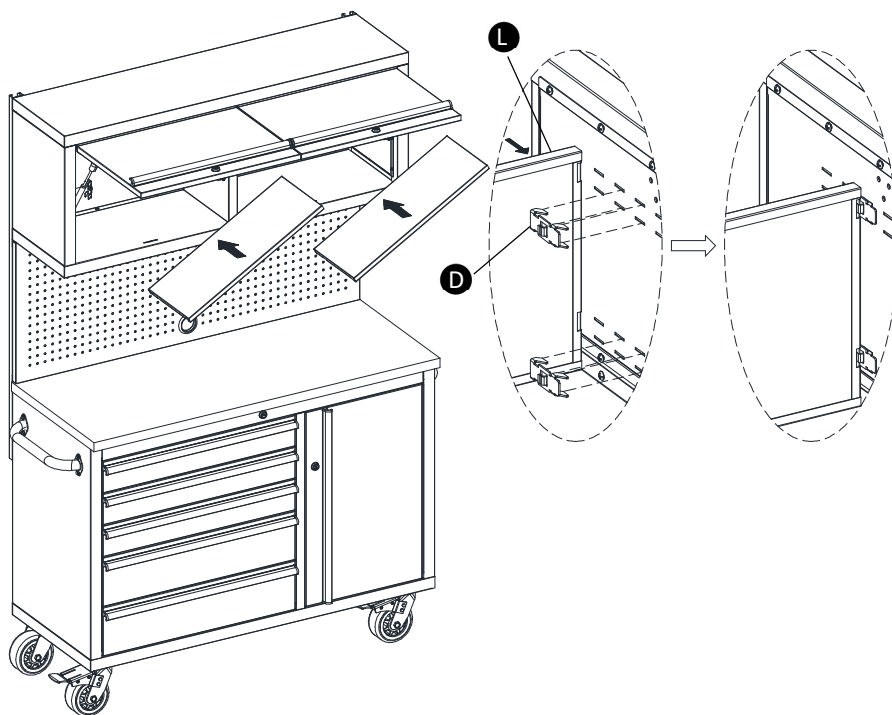
Retain this manual for future reference. / Conserve este manual para futuras referencias.

11

BB × 6
M6 × 15mm



12



PARTS LIST / LISTA DE PIEZAS DIAGRAM / DIAGRAMA

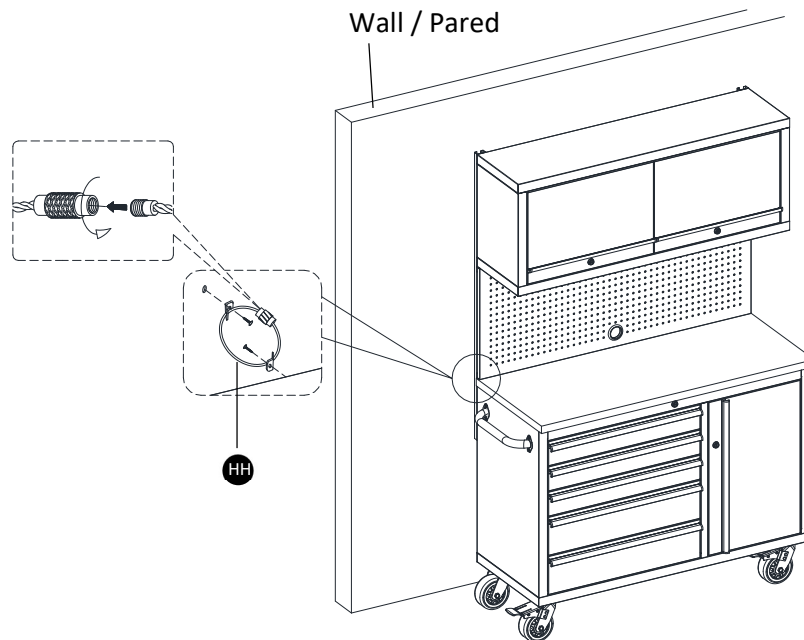
46in Workbench with Cabinet / Banco de trabajo de 46" con gabinete / SL46WBC-W

Read carefully before assembling your product / Lea atentamente antes de ensamblar su producto

Retain this manual for future reference. / Conserve este manual para futuras referencias.

NOTE: The tipping restraint hardware included is for wooden stud wall construction. It must be attached to a wall stud. Depending on your wall construction, different anchor hardware may be required. Please contact your local hardware store for assistance. **Young children can be seriously injured by tipping furniture.** You must install the tipping restraint hardware with the unit to prevent the unit from tipping, causing any accidents or damage. The tipping restraints are intended only as a deterrent, they are not a substitute for proper adult supervision. The tipping restraints are not earthquake restraints. If you wish to add the extra security of earthquake restraints, they must be purchased and installed separately.

NOTA: El equipo anti volcaduras incluido es exclusivamente para instalar en paredes con vigas de madera. Se debe sujetar a una viga de pared. Dependiendo de la construcción de su pared, es posible que se requiera ferretería diferente. Póngase en contacto con su ferretería local para obtener ayuda. **Los niños pequeños pueden resultar lastimados por volcadura de muebles.** Instale el equipo anti volcaduras con la unidad en función, para prevenir volcaduras, causando algún accidente o daño. El equipo anti volcaduras es solo un artículo de precaución, no hay sustituto para la supervisión adulta. El equipo anti volcaduras no es a prueba de terremotos. Si deseara añadir la seguridad adicional a prueba de terremotos, deberá comprarlos e instalarlos por separado.



PARTS LIST / LISTA DE PIEZAS DIAGRAM / DIAGRAMA

46in Workbench with Cabinet / Banco de trabajo de 46" con gabinete / SL46WBC-W

Read carefully before assembling your product / Lea atentamente antes de ensamblar su producto

Retain this manual for future reference. / Conserve este manual para futuras referencias.

Care and Maintenance

- Use a soft, clean cloth that will not scratch the surface when dusting.
- Using solvents of any kind on your product may damage the finish.
- Do not use any harsh abrasives or chemicals to clean any metal surfaces as it may damage the protective coating.
- Metal will rust if the finish is scratched or if your product is exposed to excessive humidity, particularly in salt water locations.

Cuidado y mantenimiento

- Utilice un paño suave y limpio para no rayar la superficie cuando tenga polvo.
- No utilice solventes de ningún tipo sobre el producto, ya que podría dañar el acabado.
- No utilice productos abrasivos o químicos para limpiar las superficies de metal, ya que podría dañar la capa protectora.
- El metal se oxida si es expuesto a humedad excesiva, especialmente en lugares de agua salada.

PARTS LIST / LISTA DE PIEZAS DIAGRAM / DIAGRAMA

46in Workbench with Cabinet / Banco de trabajo de 46" con gabinete / SL46WBC-W

Read carefully before assembling your product / Lea atentamente antes de ensamblar su producto

Retain this manual for future reference. / Conserve este manual para futuras referencias.

QUALITY GUARANTEE

We are confident that you will be delighted with this purchase. Should this product be defective in workmanship or materials, or fail under normal use, we will repair or replace it for a period of up to one (1) year from date of purchase.

This warranty gives you specific legal rights and you may also have other rights which vary from state to state.



"We're not happy unless you're happy, so we offer a 30-day Love It Guarantee. If for any reason you don't love your Scott Living product, you can return it to your place of purchase within 30 days of the date on your receipt for a full refund — no questions asked."

RETURN POLICY FOR CUSTOM ITEMS VARY. PLEASE CHECK WITH YOUR RETAILER FOR DETAILS.

Customer Service: 1-866-942-5362, 8:30 a.m. - 4:30 p.m., PST, Monday to Friday

www.whalenfurniture.com Or e-mail your request to parts@whalenfurniture.com

Garantía de Calidad

Nosotros estamos seguros que usted se encontrará feliz con la compra de este producto. Si este producto tiene algún defecto de ensamble o material, o si tiene alguna falla en uso normal, nosotros lo repararemos o lo re-emplazaremos hasta por un año a partir de la fecha de compra.

Esta garantía le proporciona derechos legales específicos y talvez tenga otros derechos que varían de provincia en provincia.



"no estamos contentos a menos que usted esté contento, por lo que ofrecemos una garantía de 30-días love it. Si por alguna razón no le gusta su producto Scott Living, puede devolverlo a su lugar de compra dentro de los 30 días siguientes a la fecha de su recibo para un reembolso completo - sin preguntas."

LA POLÍTICA DE DEVOLUCIONES DE LOS ARTÍCULOS PERSONALIZADOS VARÍA. POR FAVOR, CONSULTE CON SU DISTRIBUIDOR PARA MÁS DETALLES.

Servicio al cliente: 1-866-942-5362, Hora estándar del Pacífico: 8:30 a.m. - 4:30 p.m., de Lunes a Viernes

www.whalenfurniture.com electrónico a parts@whalenfurniture.com