

Assembly Instructions & User's Manual

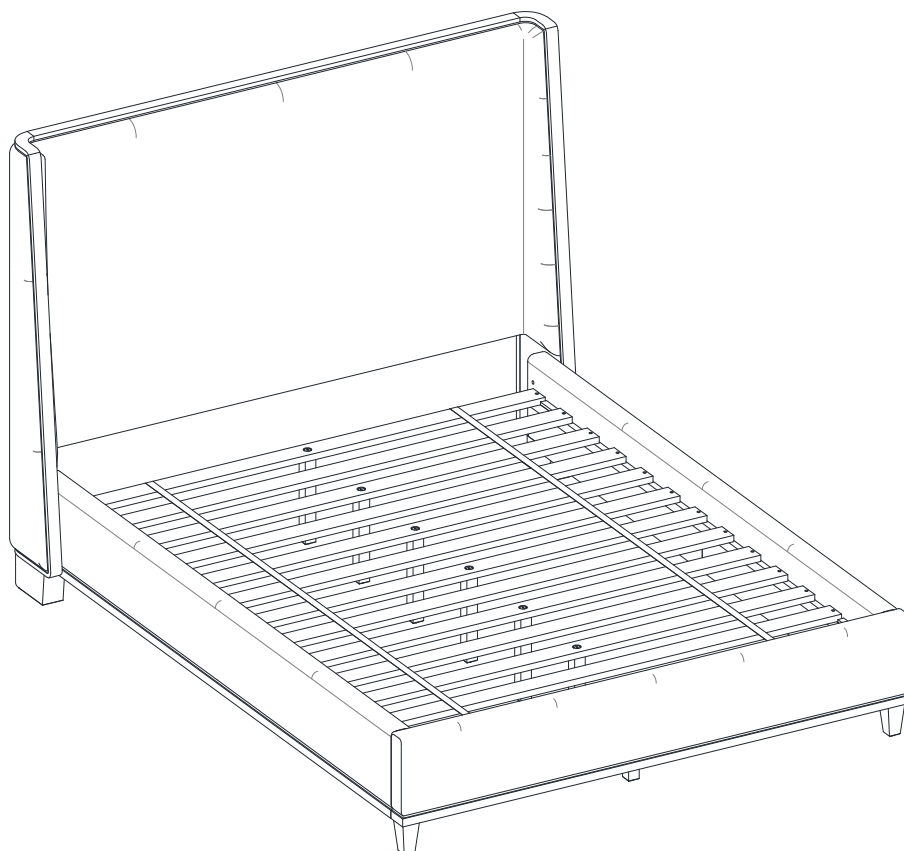
for

Westport Fabric & Wood Queen Bed

Model Number: SMQUB

Customer Assistance (spare/replacement parts): 1-866-942-5362


or Email: parts@whalenfurniture.com



LOT NUMBER: _____ DATE PURCHASED: __/__/_____

THIS ASSEMBLY MANUAL CONTAINS **IMPORTANT** SAFETY INFORMATION.
PLEASE READ AND KEEP FOR FUTURE REFERENCE.

Table of Contents

Quality Statement.....	3
Important Safety Information	3
Before Assembly	3
Care & Use	3
 WARNING	4
Package Contents	6
Product Information	6
Components	6
Hardware	7
Tools	7
Step 1	8
Step 2	9
Step 3	10
Step 4	11
Troubleshooting	12
Care & Use Instructions	12
Warranty Information	12

Quality Statement

Questions or Comments?

We would love to hear about your experience! Visit us at:
samsclub.com

Important Safety Information

- *Please read all instructions carefully before assembling this product.*
- *Where applicable, and for your safety, assembly by an adult is strongly recommended.*
- *Use only vendor-supplied hardware to assemble this item. Using unauthorized hardware could jeopardize the structural integrity of the item.*
- *Hardware may loosen overtime. Periodically check that all connections are tight.*

Before Assembly

- *Remove all parts and hardware from the box. Place all items on a carpeted or scratch-free work surface, as this will avoid damaging parts during assembly.*
- *The shipping box can provide an ideal work surface if none is available.*
- *Use the components and hardware lists below to identify, inventory and separate each of the hardware and components included.*
- *To avoid accidentally discarding small components or hardware, do not dispose of any packaging or contents of the shipping carton until assembly is complete.*
- **DO NOT USE** *power tools unless it is explicitly identified in this manual as required for use during assembly. Power tools can damage the fasteners, hardware and/or components.*
- *Do not fully tighten all fasteners / screws until all parts are in place. Failure to follow these instructions may cause the fasteners / screws to misalign during assembly.*

Care & Use

- *Dust often and use a vacuum cleaner crevice tool to clean seams.*
- *To maintain the fabric appearance, gently clean soiled areas with a soft cloth dampened with a mild, water-based detergent.*
- *Remove all lather and wipe with a clean, damp cloth.*
- *Dry with another soft cloth by blotting the damp surface (do not rub).*
- *Do not place furniture in direct sunlight.*

IMPORTANT SAFETY INSTRUCTIONS

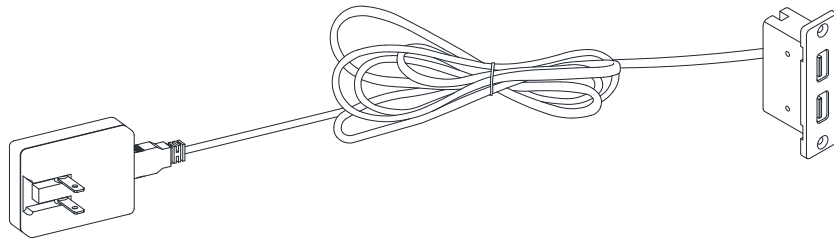
Carefully read all instructions before installing and operating fixture

IF YOU HAVE ANY QUESTIONS REGARDING THE PROPER INSTALLATION CONSULT A QUALIFIED ELECTRICIAN.

⚠ WARNING TO REDUCE THE RISK OF FIRE, ELECTRICAL SHOCK OR INJURY TO PERSONS, PLEASE FOLLOW THE NEXT:

- Use only insulated staples or plastic ties to secure the cords.
- Route and secure cords so that they will not be pinched or damaged when the bed is pushed to the wall.
- Make sure cord is not pinched between bed and floor.
- Use the unit for indoor use only.
- Do not use an extension cord to connect this unit to a wall outlet.
- Use a power strip with surge protection to supply power to other electrical devices in bed.
- This unit must be plugged into a properly grounded outlet.
- The socket-outlet should be installed near the equipment and should be easily accessible.
- Maximum load of connected equipment cannot exceed a total of 2.1 amps and 120 volts.
- Do not open or disassemble this unit.

SAVE THESE INSTRUCTIONS



User Guide

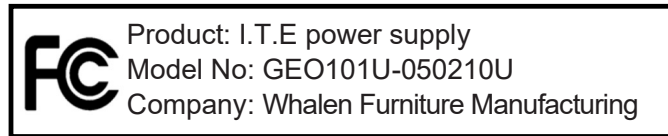
Please read this user guide before installing and using your power distribution Center.

INTRODUCTION

The integrated USB center can connect up to two devices, such as a digital camera, MP3 player, tablet or cell phone.

SPECIFICATIONS

cULus listed, rated for: 120 V ac, 2.1 A, 60 Hz



NOTES

This equipment has been tested and found to comply with the limits for a Class B digital device, pursuant to part 15 of the FCC Rules. These limits are designed to provide reasonable protection against harmful interference in a residential installation. This equipment generates, uses and can radiate radio frequency energy and, if not installed and used in accordance with the instructions, may cause harmful interference to radio communications. However, there is no guarantee that interference will not occur in a particular installation.

If this equipment does cause harmful interference to radio or television reception, which can be determined by turning the equipment off and on, the user is encouraged to try to correct the interference by one or more of the following measures:

- Reorient or relocate the receiving antenna.
- Increase the separation between the equipment and receiver.
- Connect the equipment into an outlet on a circuit different from that to which the receiver is connected.
- Consult the dealer or an experienced radio/TV technician for help.

This device complies with Part 15 of the FCC Rules. Operation is subject to the following two conditions: (1) This device may not cause harmful interference, and (2) this device must accept any interference received, including interference that may cause undesired operation.

CAN ICES-003(B) / NMB-003(B)

This Class B digital apparatus complies with Canadian ICES-003.

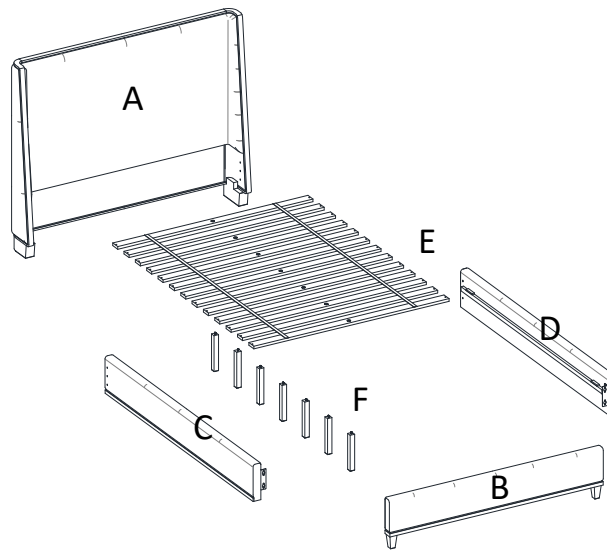
Whalen Furniture
1578 Air Wing Road, San Diego, CA 92154, USA
1-866-942-5362

WARNINGS

- ! Your hub automatically shuts off any port with a low or excessive current.
- ! If USB Hub Current Limit Exceeded appears on your screen, disconnect the affected USB device, click Reset on the screen, and reconnect the device.
- ! If one of your hub ports is disabled, but USB Hub Current Limit Exceeded does not appear:
 - Disconnect and reconnect the affected device.
 - If the port still does not work, disconnect the hub and the device, and then reconnect.
- ! Keep your USB hub dry; if it gets wet, wipe it dry immediately.
- ! Do not modify or tamper with your hub's internal components. It may cause a malfunction and invalidate its warranty.

CAUTION: Changes or modifications not expressly approved by the party responsible for compliance could void user's authority to operate the equipment.

Package Contents



Component	Description	Quantity	Component	Description	Quantity
A	Headboard	1	D	Right Side Rail	1
B	Footboard	1	E	Mattress Support Slats	1
C	Left Side Rail	1	F	Support Foot	7

Product Information

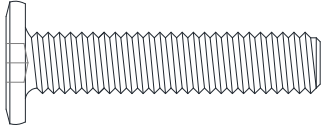
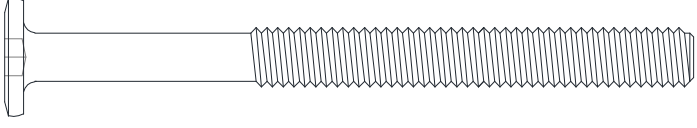
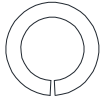
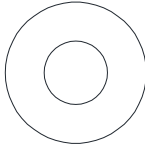
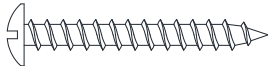

Dimensions – **70" x 87.5" x 55.25" (177.4cm x 222cm x 140.3cm)**

Weight Capacity – Supports up to 363.6 kg / 800 lb

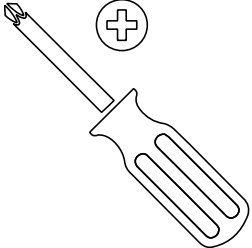
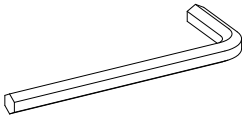
Components

Component A Part No. 00SMQUB-A Qty. 1	Component B Part No. 00SMQUB-B Qty. 1	Component C Part No. 00SMQUB-C Qty. 1
Component D Part No. 00SMQUB-D Qty. 1	Component E Part No. 00SMQUB-E Qty. 1	Component F Part No. 00SMQUB-F Qty. 7

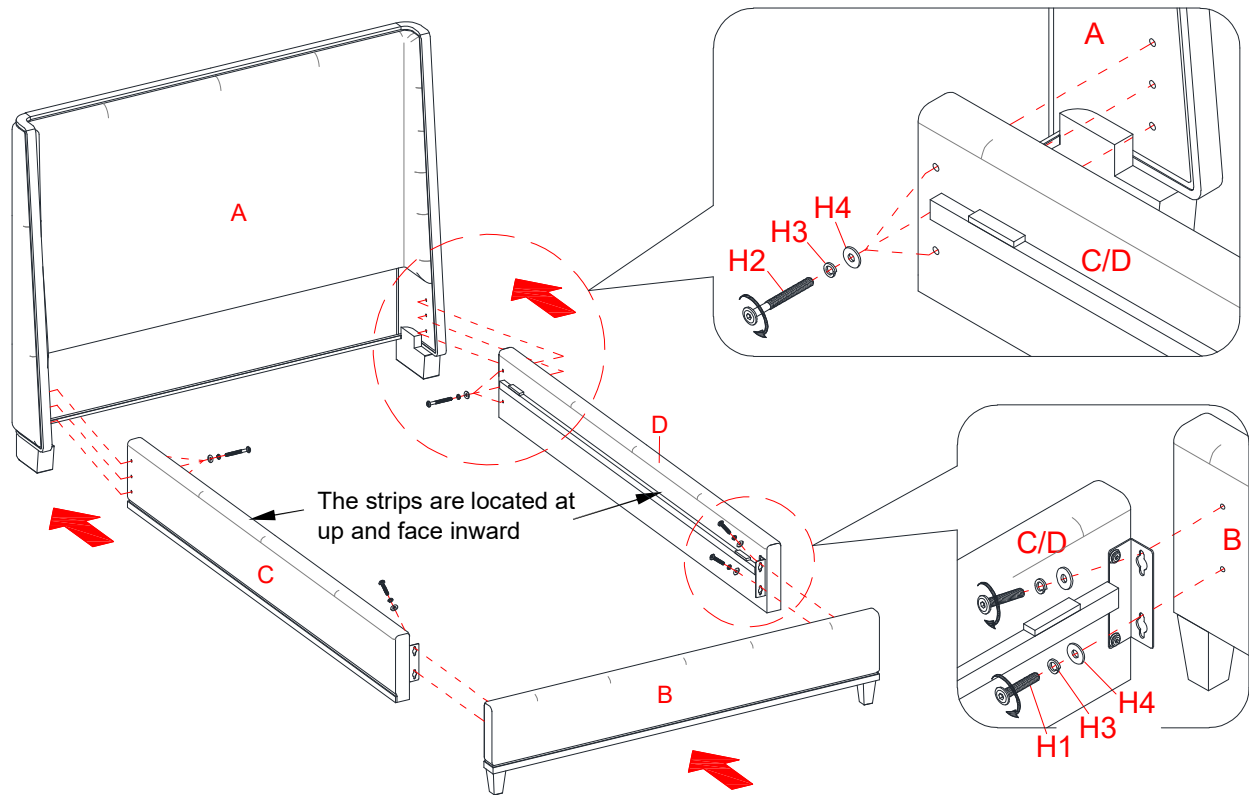
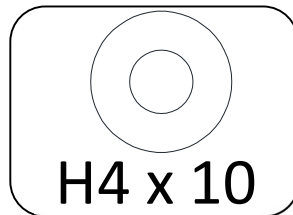
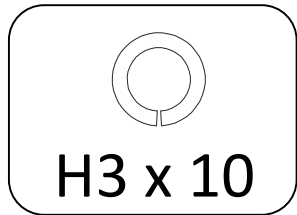
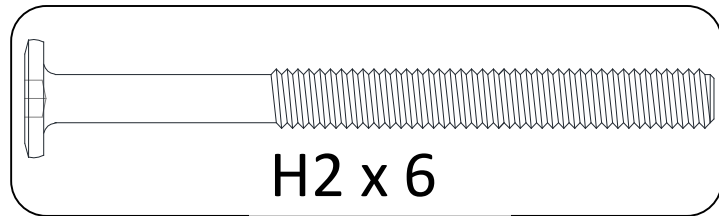
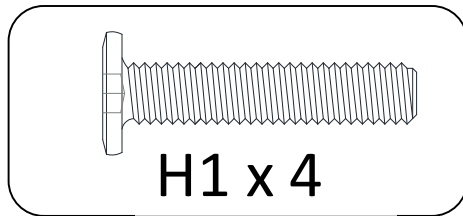
Hardware

<p>5/16" x 1-1/2" Bolt (H1) Part No. 00SMQUB-G Qty. 4+1 extra</p>	<p>5/16" x 3-1/2" Bolt (H2) Part No. 00SMQUB-H Qty. 6+1 extra</p>
	
<p>Lock Washer (H3) Part No. 00SMQUB-I Qty. 10+1 extra</p>	<p>Flat Washer (H4) Part No. 00SMQUB-J Qty. 10+1 extra</p>
	
<p>M4 x 32mm Screw (H5) Part No. 00SMQUB-K Qty. 26+1 extra</p>	<p>Touch-up Pen (H6) Part No. 00SMQUB-L Qty. 1</p>
	

Tools

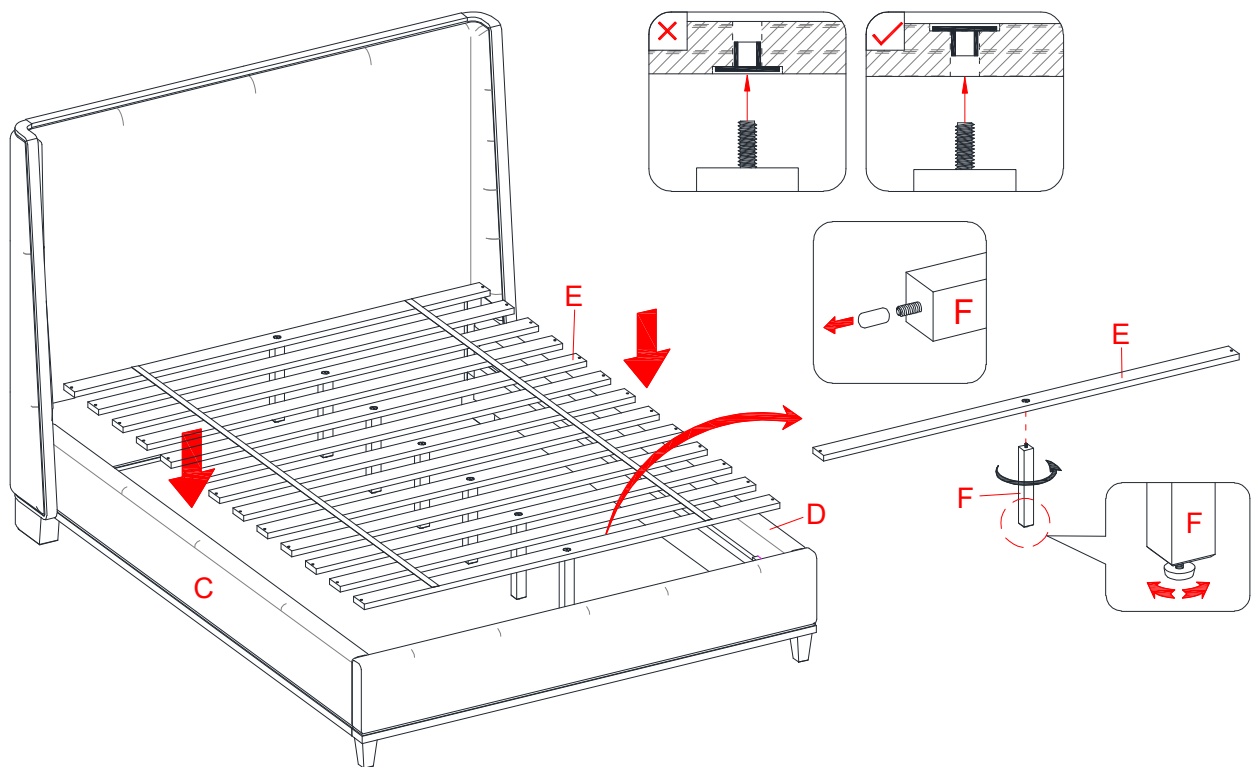
<p>Phillips Screwdriver (Not included)</p>	<p>Hex Wrench (H7) (Included) Part No. 00SMQUB-M Qty. 1</p>
	

Step 1



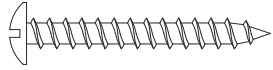
- Unpack the units and confirm that you have all hardware and required parts.
- Orient and attach both Side Rails (C and D) to the Headboard (A) using six 3-1/2" Bolts (H2) with the Washers (H3 and H4) through the mounting holes on side rails and screw into the wings of headboard.
- Align and attach the Footboard (B) at the opposite end of both Side Rails (C and D). Fasten them into place using four 1-1/2" Bolts (H1) and four Washers (H3 and H4).

Step 2

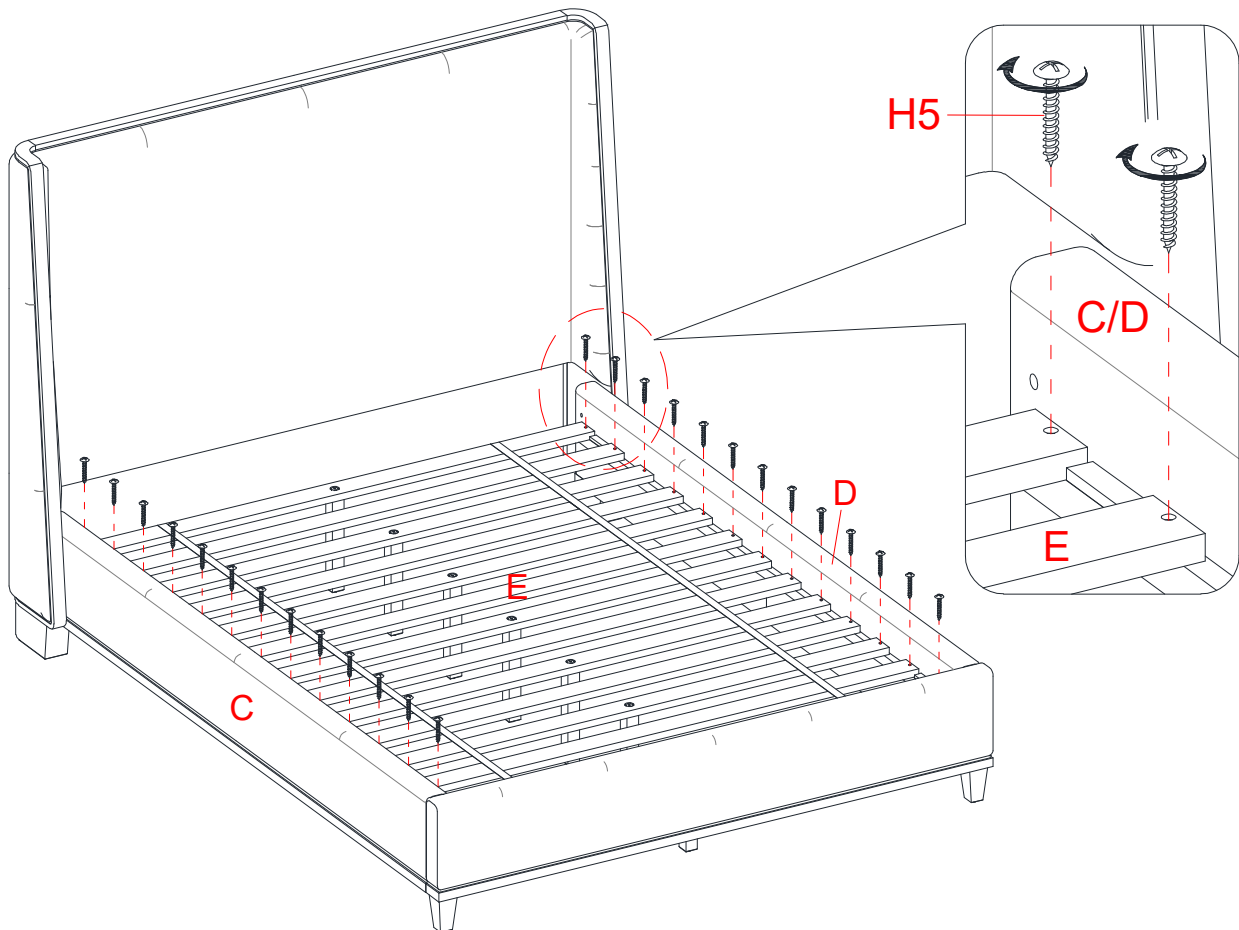


- a) Remove the plastic cap from the hanger bolt on each Support Foot (F).
- b) Lay the end rail of Mattress Support Slats (E) beside the slat guides on both Side Rails (C and D). Roll out the Mattress Support Slats (E) while screwing the Support Feet (F) into the T-nuts underneath the Mattress Support Slats (E).
- c) Set the pre-attached floor levelers under the Support Feet (F) to the correct height.

Step 3

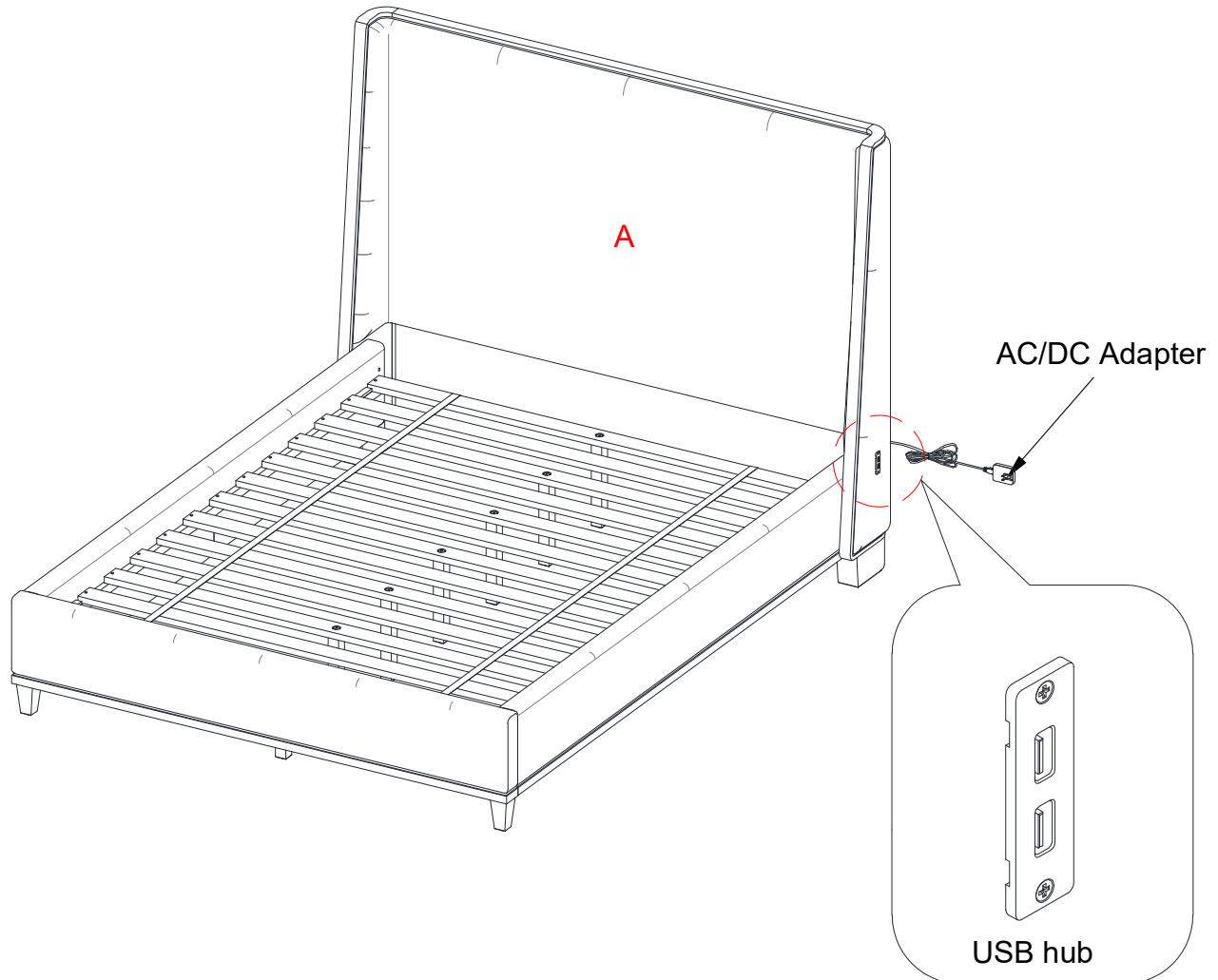


H5 x 26



- a) Insert and screw the 32mm Screws (H5) through the countersunk holes on the Mattress Support Slats (E). Tighten the screws with a Phillips screwdriver.

Step 4



- a) Position the assembled bed at the desired location.
- b) Connect the cable of USB hub with the AC/DC adapter supplied and insert the two-prong plug into an outlet to supply power for the USB hub.
- c) You can charge your device before going to sleep now. Featuring sleek designs and easy-reach accessibility, keeping your device charged and nearby is easier than ever.

Troubleshooting

Problem	Possible Cause	Prevention / Solution
Tilting / wobbling	Surface not level	Adjust the floor levelers
Scratches / Nicks	Assembly or shipping damage	Use touch-up pen to cover
Foam deformation	Over tighten	Tighten the bolt properly
The metal brackets for footboard are deformed	Assembly or shipping damage	Use a rubber hammer and pliers to ensure they are workable

Care & Use Instructions

Care	Do not expose the furniture to direct sunlight, drying heat sources or dampness.
	Use products specifically made for cleaning wood. Use a wood conditioning cleaner that does not contain waxes or silicones (test the product in an invisible location first).
Use	Dust frequently with a soft dry cloth in the direction of the grain. Vacuum regularly to keep the cushion from accumulating dirt.
	Spot clean using a cleaner recommended for the cushion and follow the manufacturer's instructions.
	Dab stains and blot up. Do not rub.
	DO NOT use common household cleaners, solvents, or dry-cleaning fluids on fabric furniture. These cleaners may cause damage.
	DO NOT use or place sharp objects on upholstered furniture.
DO NOT place furniture in direct sunlight and keep furniture at least 60 cm / 1.9 ft from heat sources to avoid fading.	

Warranty Information

This product component has a (1) year guarantee against defects in material and/or workmanship. If you have any questions regarding the warranty or spare / replacement parts, please call our toll-free number **1-866-942-5362** or email us at parts@whalenfurniture.com

NOTE: Please consider recycling all applicable packaging material.

Distributed by Sam's West Inc.
 2101 SE Simple Savings Dr.
 Bentonville, Arkansas 72716-0745

Made in Vietnam

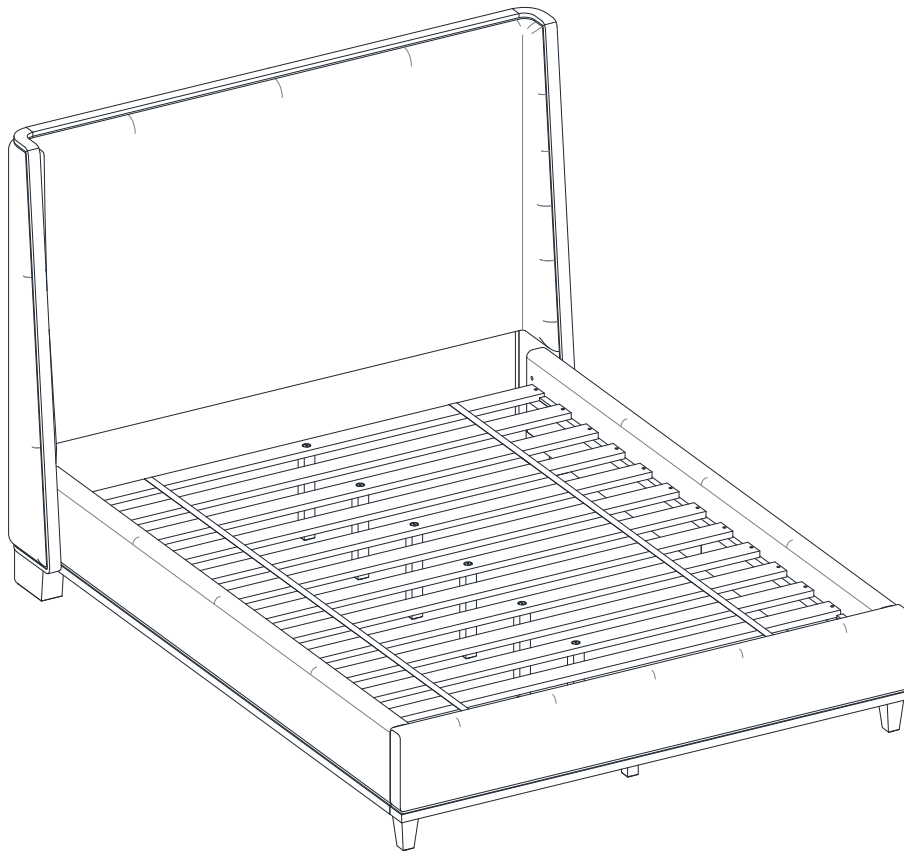


Instrucciones de ensamble & manual del usuario

para

Cama matrimonial de tela y madera Westport


Número del modelo: SMQUB
Asistencia al cliente (partes extras/de repuesto): 1-866-942-5362
o Email: parts@whalenfurniture.com



NÚMERO de LOTE: _____ FECHA de COMPRA: ___/___/_____

ESTÉ INSTRUCTIVO CONTIENE INFORMACIÓN DE SEGURIDAD **IMPORTANTE**
POR FAVOR LEA Y MANTENGA PARA USO FUTURO.

Tabla de contenido

Declaración de calidad	3
Información de seguridad importante	3
Antes del ensamble	3
Cuidado & uso	3
 ADVERTENCIA.....	4
Contenidos del paquete	6
Información del producto	6
Componentes	6
Material de ferretería	7
Herramientas	7
Paso 1.....	8
Paso 2.....	9
Paso 3.....	10
Paso 4.....	11
Solución de problemas.....	12
Instrucciones de cuidado y uso	12
Información de garantía	12

Declaración de calidad

Preguntas o Comentarios?

Nos gustaría escuchar sobre su experiencia! Visitenos en:
samsclub.com

Información de seguridad importante

- *Por favor lea todas las instrucciones antes de ensamblar el mueble.*
- *Donde se pueda, y por su seguridad, se recomienda el ensamble por un adulto.*
- *Use solo ferretería suplida por el vendedor para ensamblar la unidad. El uso de ferretería no autorizada podría poner en riesgo la integridad estructural de la unidad.*
- *La ferretería se podría aflojar con el tiempo. Revisar periódicamente que las conexiones estén apretadas.*

Antes del ensamble

- *Retirar todas las partes y ferretería de la caja. Poner todo sobre una alfombra o en un are libre de rasguños, para evitar danos a las partes durante el ensamble.*
- *La caja de envío provee una superficie ideal de trabajo.*
- *Usar las listas de partes y ferretería para identificar y separar cada una de las piezas incluidas.*
- *Para evitar el desecho accidental de partes o ferretería pequeñas, no tire ningún paquete o contenidos del paquete hasta terminar el ensamble.*
- *El uso de herramientas eléctricas no está recomendado, a menos que se especifique. Estas herramientas pueden dañar la ferretería o la madera.*
- *No apretar completamente los pernos/sujetadores hasta que las partes estén en su lugar. La falla de seguir estas instrucciones puede causar que los pernos/sujetadores se desalineen durante el ensamble.*

Cuidado & uso

- *Desempolvar con frecuencia y usar una boquilla de aspiradora para limpiar las costuras.*
- *Para mantener la apariencia de la tela, limpiar cuidadosamente las áreas sucias con un paño blando humedecido con un detergente suave a base de agua.*
- *Quitar toda la espuma y pasar un paño limpio y húmedo.*
- *Secar la superficie húmedo con otro paño blando (sin frotar).*
- *No poner el mueble en luz solar directa.*

INSTRUCCIONES IMPORTANTES DE SEGURIDAD

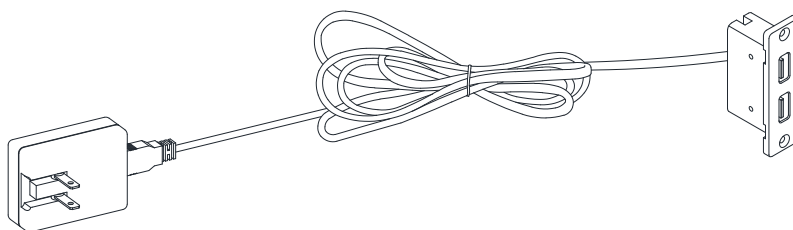
Lea cuidadosamente todas las instrucciones antes de instalar y funcionamiento del accesorio

SI TIENE ALGUNA PREGUNTA SOBRE LA INSTALACIÓN CONSULTE CON UN ELECTRICISTA.

! **ADVERTENCIA** PARA REDUCIR EL PELIGRO DE INCENDIO, CHOQUE ELECTRICO O DAÑO A PERSONAS, POR FAVOR SIGA LO SIGUIENTE:

- Use unicamente grapas con insulación o amarres de plástico (no incluidos) para asegurar los cables.
- Coloque los cables de tal manera de que no sean dañados o aplastados cuando la unidad sea puesta cerca de la pared.
- Asegurarse que el cable no esté aplastado entre el suelo y la unidad.
- Para uso en interiores únicamente.
- No use un cable de extensión para conectar esta unidad a una toma de corriente.
- Utilice unidad de carga con protección de corriente para conectar otros aparatos en el gabinete.
- Esta unidad debe ser conectada a una conexión de pared apropiada.
- La toma de corriente debe estar instalada cerca del equipo y debe ser fácilmente accesible.
- La carga máxima de los equipos conectados no puede exceder un total de 2.1 amperios y 120 voltios.
- Nunca abra ni desarme esta unidad.

GUARDE ESTAS INSTRUCCIONES



Guía del usuario

Por favor lea esta guía antes de instalar y usar su centro de carga.

INTRODUCCIÓN

El centro de USB integrado se pueden conectar hasta 2 dispositivos tales como una cámara digital, reproductor de MP3, teléfono celular o ratón inalámbrico.

ESPECIFICACIONES

Listado cULus, clasificado para: 120 V ac, 2.1 A, 60 Hz



Producto: Centro de carga de equipo tecnológico de información
Modelo No: GEO101U-050210U
Compañía: Whalen Furniture Manufacturing

NOTAS

Este equipo ha sido probado y cumple con los límites para dispositivos digitales Clase B, de conformidad con el apartado 15 de las Reglas FCC. Estos límites están diseñados para proporcionar una protección razonable contra interferencias perjudiciales en una instalación residencial. Este equipo genera, utiliza y puede irradiar energía de radiofrecuencia y, si no se instala y utiliza de acuerdo con las instrucciones, puede causar interferencias perjudiciales a la recepción de radio o televisión. Sin embargo, no hay garantía de que no se produzcan interferencias en una instalación particular.

Si este equipo causa interferencias perjudiciales en la recepción de radio o televisión, lo cual puede ser determinada girando el equipo apagado y, se recomienda al usuario que intente corregir la interferencia mediante una o más de los siguientes procesos:

- Reorientar o reubicar la antena de recepción.
- Aumentar la separación entre el equipo y el receptor.
- Conectar el equipo a un tomacorriente en un circuito diferente al que está conectado el receptor.
- Consulte al distribuidor o a un técnico de radio / televisión para obtener ayuda.

Este dispositivo cumple con la Parte 15 de las Normas de la FCC. La operación está sujeta a las siguientes dos condiciones: (1) Este dispositivo no puede causar interferencias perjudiciales, y (2) este dispositivo debe aceptar cualquier interferencia recibida, incluyendo interferencia que pueda causar un funcionamiento no deseado.

CAN ICES-003(B) / NMB-003(B)

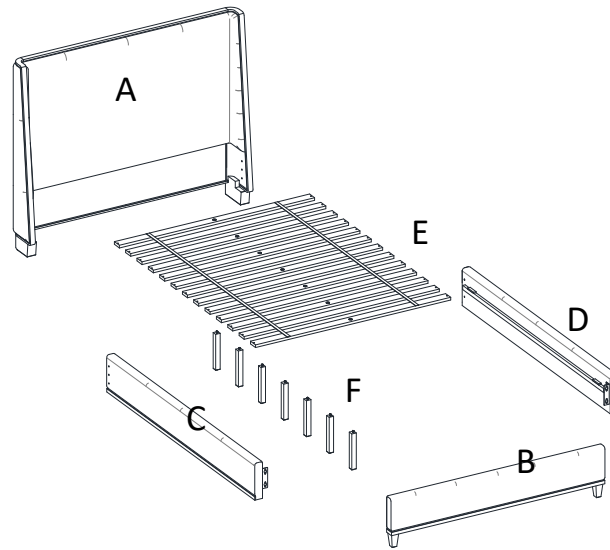
Este aparato digital clase B cumple con códigos canadiense ICES-003.

Whalen Furniture
1578 Air Wing Road, San Diego, CA 92154, USA
1-866-942-5362

ADVERTENCIAS

- ¡ El centro de corriente se apaga automáticamente cualquier puerto con una corriente baja o excesiva!
- ¡ Si el USB actual ha superado el límite aparece en la pantalla, desconecte el dispositivo USB afectado, haga clic para Restablecer la pantalla, y volver a conectar el dispositivo!
- ¡ Si uno de los puertos del concentrador está desconectado, pero la caja USB límite actual ha superado el no aparece:
 - Desconecte y vuelva a conectar el dispositivo afectado.
 - Si el puerto sigue sin funcionar, desconecte la caja y el dispositivo, y vuelva a conectar.
- ¡ Mantenga su centro de escritorio seco, si se moja, séquelo inmediatamente!
- ¡ No se puede modificar o alterar los componentes internos del centro de escritorio. Puede causar un mal funcionamiento e invalidar su garantía!
- ¡ PRECAUCIÓN: Las modificaciones no aprobadas por la parte responsable del cumplimiento podrían anular la autoridad del usuario para operar el equipo!

Contenidos del paquete



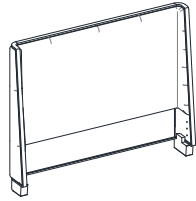
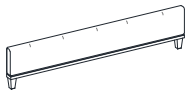
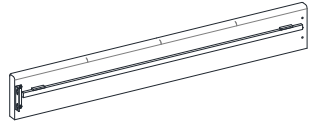
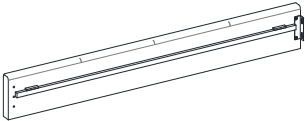
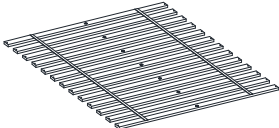

Componente	Descripción	Cantidad	Componente	Descripción	Cantidad
A	Cabecera	1	D	Riel lateral derecho	1
B	Piecer	1	E	Soporte de colchón	1
C	Riel lateral izquierdo	1	F	Pata soporte	7

Información del producto

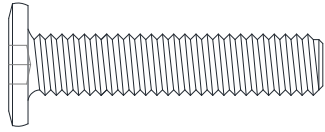
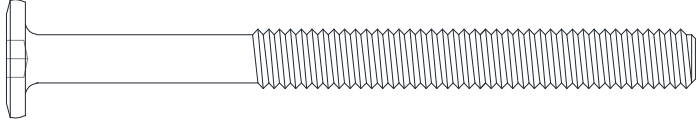
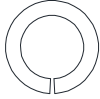
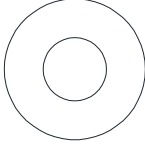
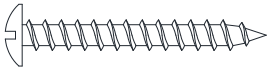

Dimensiones – **70" x 87.5" x 55.25" (177.4cm x 222cm x 140.3cm)**

Capacidad de peso - Soporta hasta 363.6 kg / 800 libras

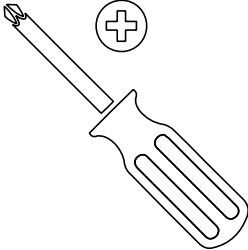
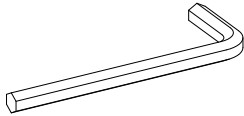
Componentes

<p>Componente A # de parte. 00SMQUB-A Cant. 1</p> 	<p>Componente B # de parte. 00SMQUB-B Cant. 1</p> 	<p>Componente C # de parte. 00SMQUB-C Cant. 1</p> 
<p>Componente D # de parte. 00SMQUB-D Cant. 1</p> 	<p>Componente E # de parte. 00SMQUB-E Cant. 1</p> 	<p>Componente F # de parte. 00SMQUB-F Cant. 7</p> 

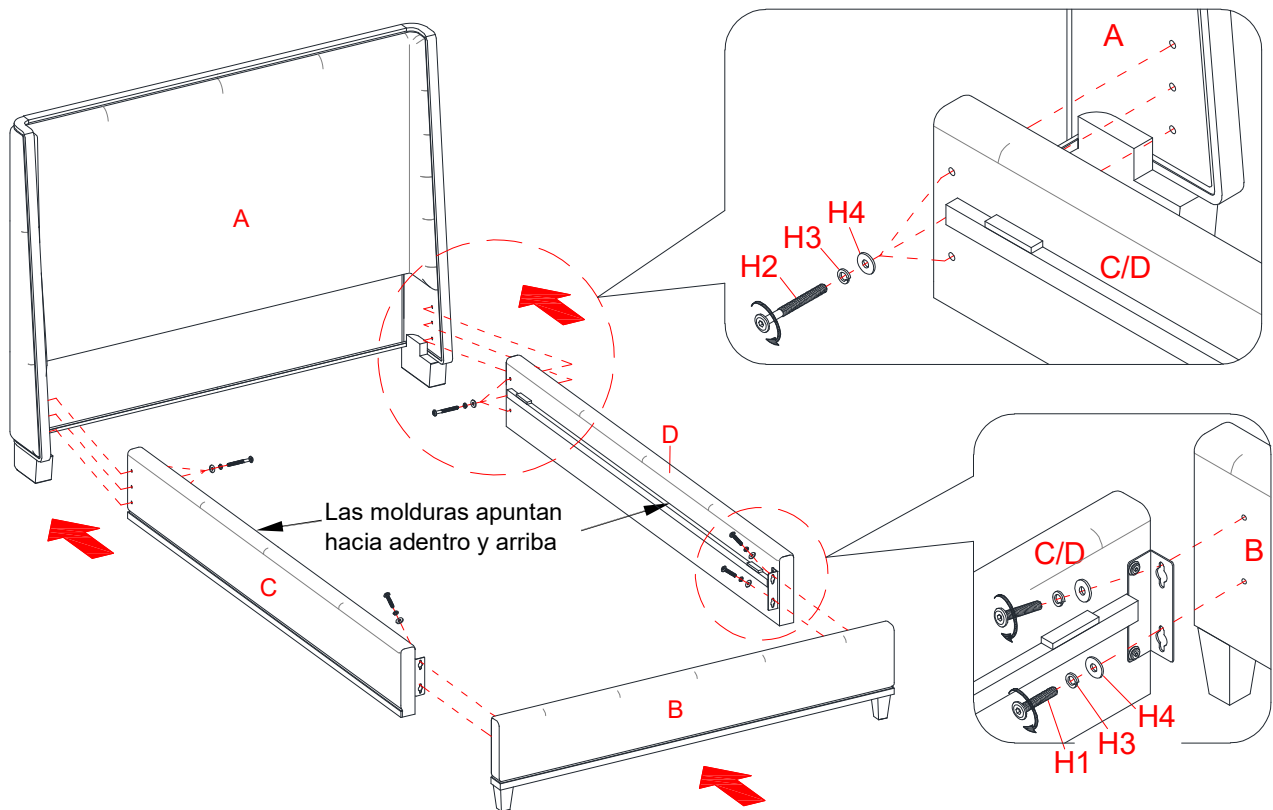
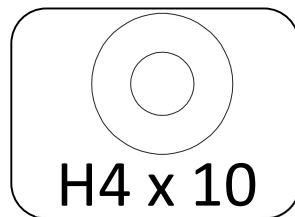
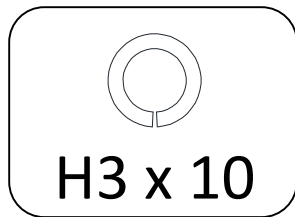
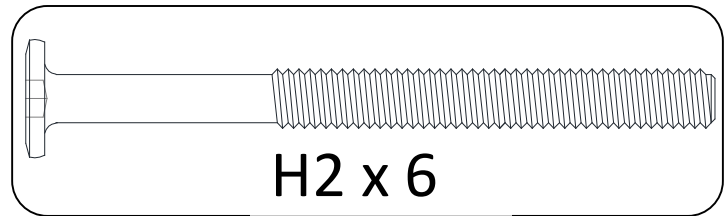
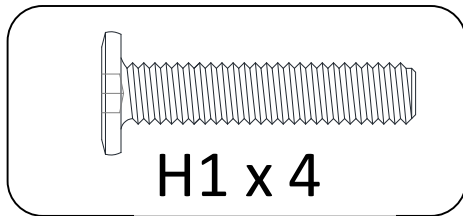
Material de ferretería

<p>Perno de 5/16" x 1-1/2" (H1) # de parte 00SMQUB-G Cant. 4+1 extra</p>	<p>Perno de 5/16" x 3-1/2" (H2) # de parte 00SMQUB-H Cant. 6+1 extra</p>
	
<p>Arandela de presión (H3) # de parte 00SMQUB-I Cant. 10+1 extra</p>	<p>Arandela plana (H4) # de parte 00SMQUB-J Cant. 10+1 extra</p>
	
<p>Tornillo de M4 x 32mm (H5) # de parte 00SMQUB-K Cant. 26+1 extra</p>	<p>Bolígrafo de retoque (H6) # de parte 00SMQUB-L Cant. 1</p>
	

Herramientas

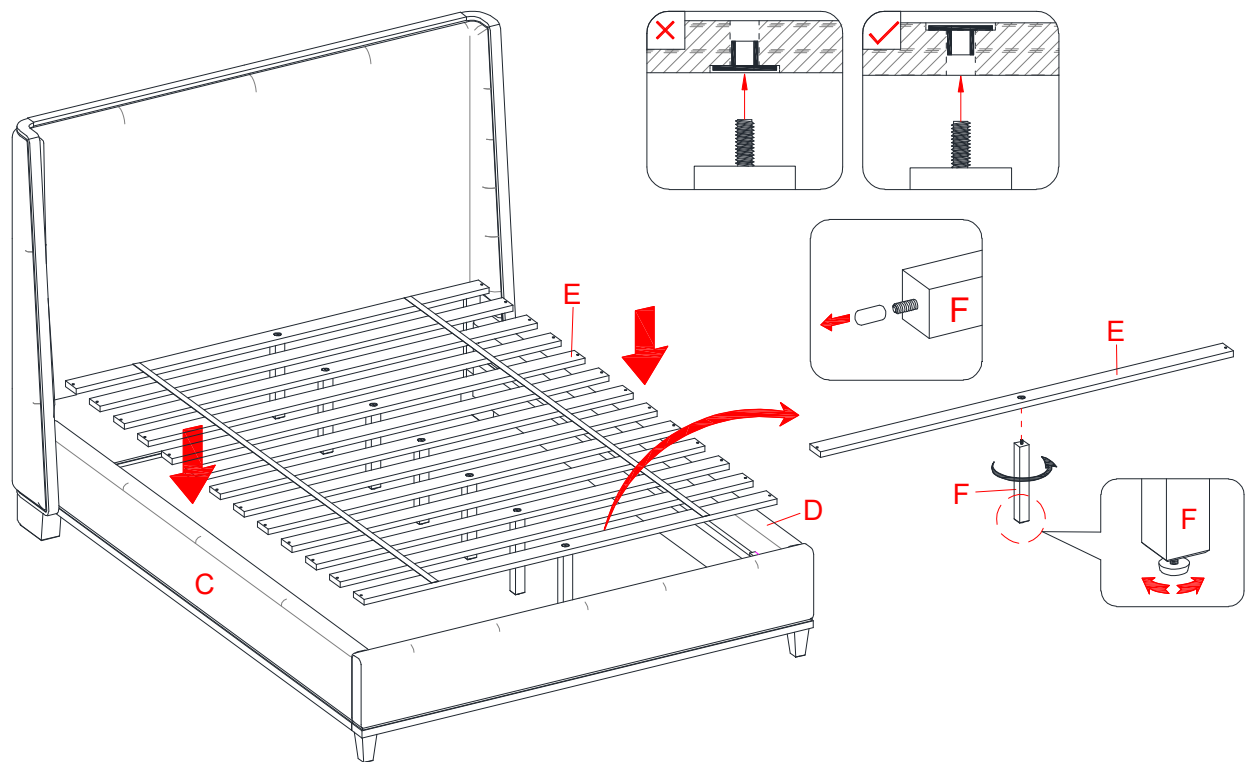
<p>Desarmador estrella (no incluidas)</p>	<p>Llave hexagonal (H7) (Incluidas) # de parte 00SMQUB-M Cant. 1</p>
	

Paso 1



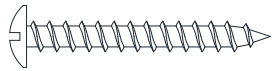
- Desempacar la unidad y confirme que tiene todo el material de ferretería y las piezas necesarias.
- Oriente y fije ambos rieles laterales (C y D) a la cabecera (A) con seis pernos de 3-1/2" (H2) con las arandelas (H3 y H4) a través de los orificios de montaje en los rieles laterales y atorníllelos en los extremos de la cabecera.
- Alinee y fije la piecera (B) en el extremo opuesto de ambos rieles laterales (C y D). Fíjelos en su lugar usando cuatro pernos de 1-1/2" (H1) y cuatro arandelas (H3 y H4).

Paso 2

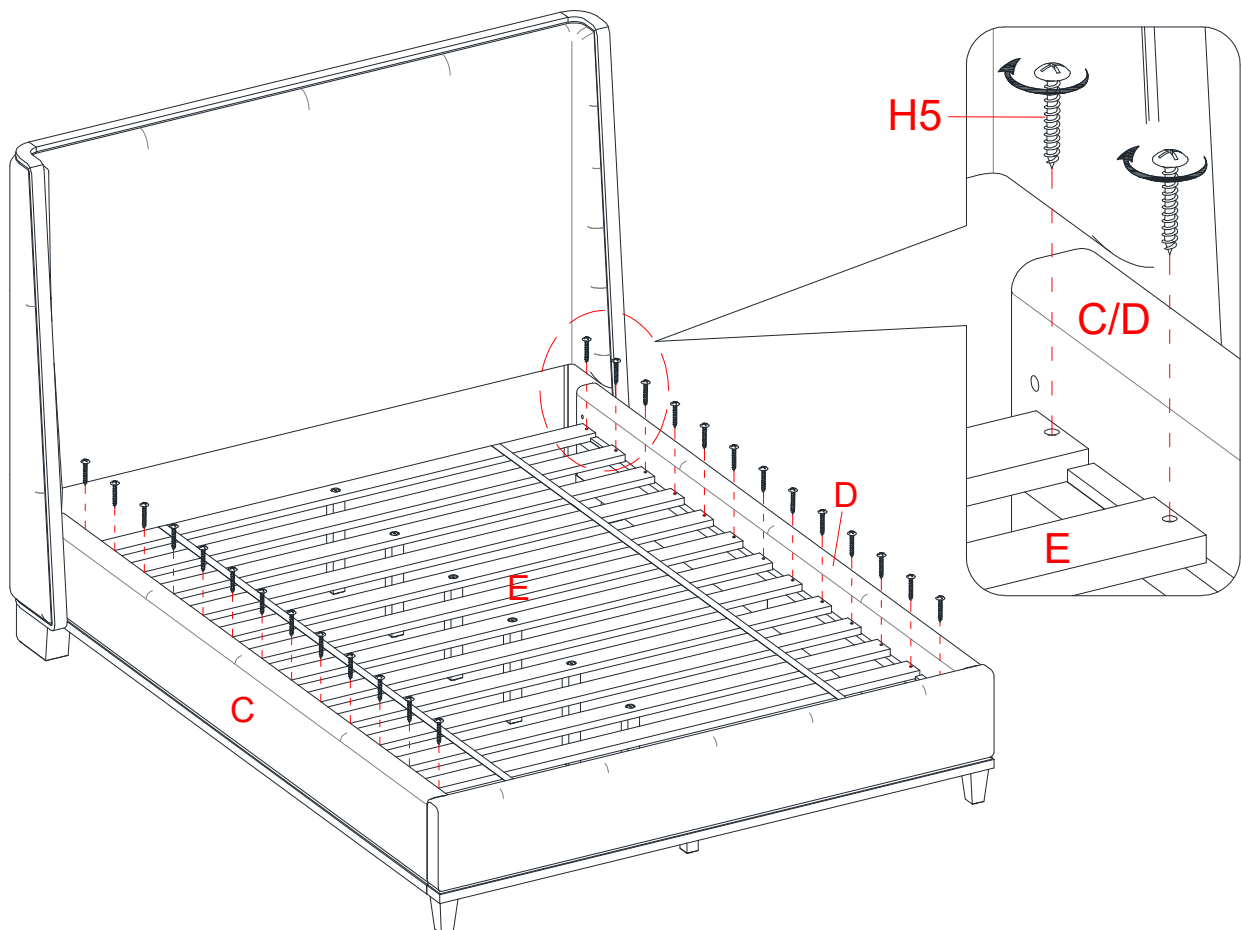


- Retire la tapa de plástico del perno de suspensión en cada pata soporte (F).
- Coloque los rieles soporte de colchón (E) a un lado de las guías de ambos rieles laterales (C y D). Despliegue los soporte del colchón (E) mientras atornilla las patas soporte (F) en las tuercas en T debajo de los soportes de colchón (E).
- Coloque los niveladores de piso preinstalados debajo de las patas soporte (F) a la altura requerida.

Paso 3

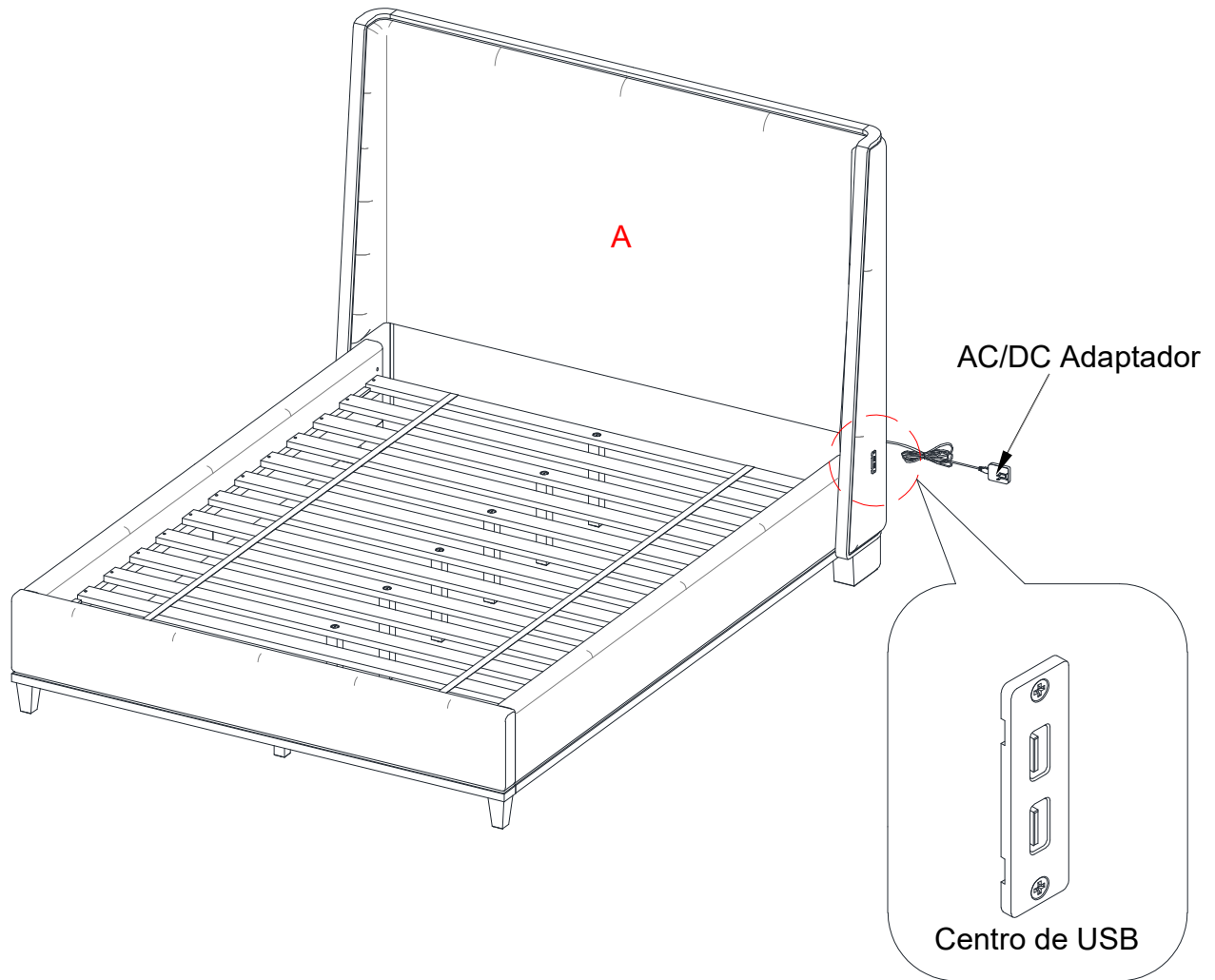


H5 x 26



- a) Inserte y atornille los pernos de 32 mm (H5) a través de los orificios avellanados en los soportes del colchón (E). Apriete los tornillos con un desarmador estrella.

Paso 4



- Coloque la cama ensamblada en la ubicación deseada.
- Conecte el cable del concentrador USB con el adaptador de CA/CC suministrado e inserte el enchufe de dos clavijas en un tomacorriente para suministrar energía al concentrador USB.
- Ahora puede cargar su dispositivo antes de irse a dormir. Con diseños elegantes y accesibilidad de fácil acceso, mantener su dispositivo cargado y cerca es más fácil que nunca.

Solución de problemas

Problema	Posible Causa	Prevención / Solución
Inclinación / tambaleo	La superficie no está nivelada	Ajustar los niveladores de piso
Rayaduras / Cortes	Daños por el ensamble o envío	Use el plumón para cubrir
Deformation del hule espuma	Sobre apretado	Apretar correctamente el perno
Los soportes de metal para piecera estan deformes	Daño en ensamble o envío	Usar un mazo de goma y pinzas para asegurar que esten trabajables

Instrucciones de cuidado y uso

Cuidado	No exponga el mueble al sol directamente, a fuentes de calor seco o a humedad.
	Use productos de hecho específicamente para limpiar madera. Use un limpiador condicionado para madera que no contenga ceras o silicones (probar el producto en un lugar no visto primero).
Uso	Despolvorear frecuentemente con una toalla suave y secar en la dirección del grano. Aspirar regularmente para que el colchón no acumule tierra.
	Limpie manchas con un limpiador recomendado para el colchón y siga las instrucciones del fabricante.
	Tocar ligeramente las manchas y borrar. No tallar.
	NO usar limpiadores domésticos comunes, solventes o líquidos de limpieza en seco para muebles de tela. Estos limpiadores pueden causar daños.
	NO exponer los muebles a la luz solar directa mantenerlos a al menos dos pies de las fuentes de calor para evitar el deterioro.
NO exponer el mueble directamente al sol y mantenerlo por lo menos a 60 cm / 1.9 pies de las fuentes de calor para que no se destiña.	

Información de garantía

Este producto tiene un (1) año de garantía en contra de defectos en el material y/o la obra de mano. Si usted tiene preguntas sobre la garantía o partes extras/de repuesto, por favor llame a nuestro número de llamada gratuita **1-866-942-5362** o mande un email a parts@whalenfurniture.com

NOTA: Por favor considere reciclar todo el material de empaque aplicable.

Distribuido por Sam's West Inc.
2101 SE Simple Savings Dr.
Bentonville, Arkansas 72716-0745

Hecho en Vietnam

