

# Assembly Instructions & User' s Manual

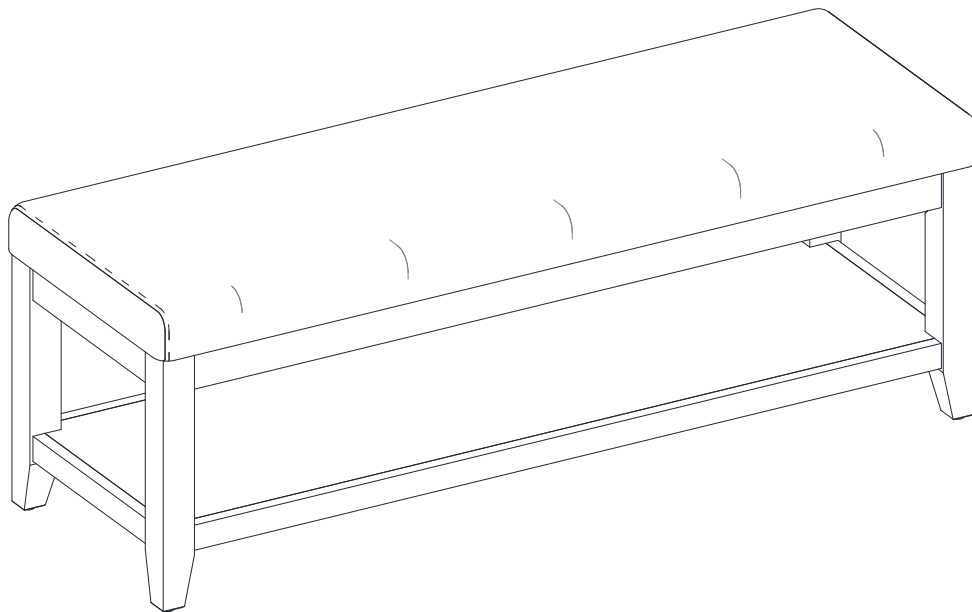
for

## *Westport Fabric & Wood Bench*

**Model Number: SMUBCH**

**Customer Assistance (spare/replacement parts): 1-866-942-5362**

**or Email: [parts@whalenfurniture.com](mailto:parts@whalenfurniture.com)**



LOT NUMBER: \_\_\_\_\_ DATE PURCHASED: \_\_\_/\_\_\_/\_\_\_\_\_

THIS ASSEMBLY MANUAL CONTAINS **IMPORTANT** SAFETY INFORMATION.  
PLEASE READ AND KEEP FOR FUTURE REFERENCE.

# Table of Contents

<b>Quality Statement</b> .....	3
<b>Important Safety Information</b> .....	3
<b>Before Assembly</b> .....	3
<b>Care &amp; Use</b> .....	3
<b>Package Contents</b> .....	4
<b>Product Information</b> .....	4
<b>Components</b> .....	4
<b>Hardware</b> .....	5
<b>Tools</b> .....	5
<b>Step 1</b> .....	6
<b>Step 2</b> .....	7
<b>Step 3</b> .....	8
<b>Troubleshooting</b> .....	9
<b>Care &amp; Use Instructions</b> .....	9
<b>Warranty Information</b> .....	9

# Quality Statement

## Questions or Comments?

We would love to hear about your experience! Visit us at:  
**samsclub.com**

## Important Safety Information

- *Please read all instructions carefully before assembling this product.*
- *Where applicable, and for your safety, assembly by an adult is strongly recommended.*
- *Use only vendor-supplied hardware to assemble this item. Using unauthorized hardware could jeopardize the structural integrity of the item.*
- *Hardware may loosen overtime. Periodically check that all connections are tight.*

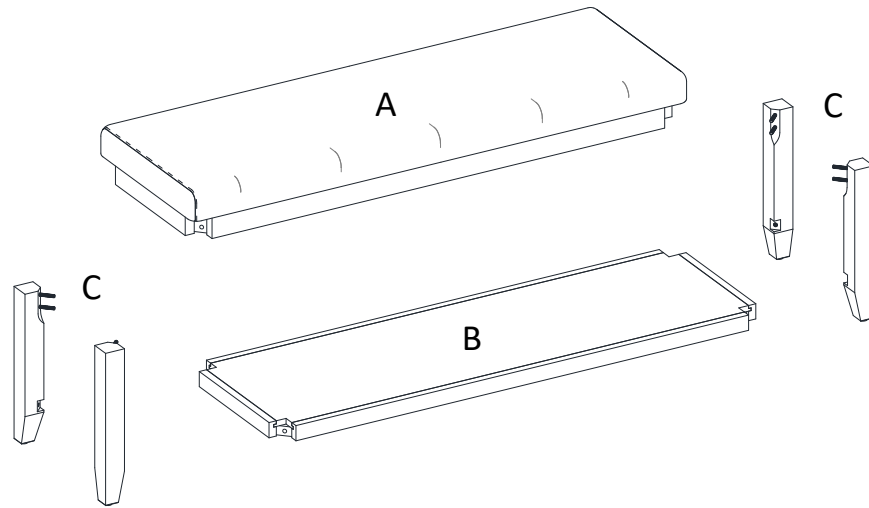
## Before Assembly

- *Remove all parts and hardware from the box. Place all items on a carpeted or scratch-free work surface, as this will avoid damaging parts during assembly.*
- *The shipping box can provide an ideal work surface if none is available.*
- *Use the components and hardware lists below to identify, inventory and separate each of the hardware and components included.*
- *To avoid accidentally discarding small components or hardware, do not dispose of any packaging or contents of the shipping carton until assembly is complete.*
- **DO NOT USE** *power tools unless it is explicitly identified in this manual as required for use during assembly. Power tools can damage the fasteners, hardware and/or components.*
- *Do not fully tighten all fasteners / screws until all parts are in place. Failure to follow these instructions may cause the fasteners / screws to misalign during assembly.*

## Care & Use

- *Dust often and use a vacuum cleaner crevice tool to clean seams.*
- *To maintain the fabric appearance, gently clean soiled areas with a soft cloth dampened with a mild, water-based detergent.*
- *Remove all lather and wipe with a clean, damp cloth.*
- *Dry with another soft cloth by blotting the damp surface (do not rub).*
- *Do not place furniture in direct sunlight.*

# Package Contents



Component	Description	Quantity
A	Seat Frame with Cushion	1
B	Bottom Shelf	1
C	Leg	4

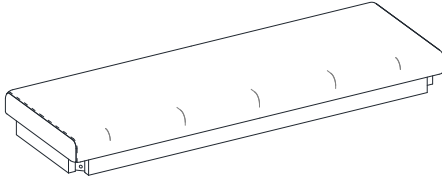
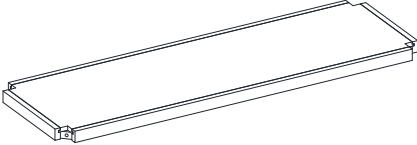

## Product Information

Dimensions – **54.25" x 18.25" x 19.5" (137.8 cm x 46.3 cm x 49.5 cm)**

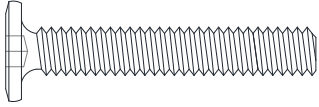
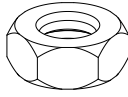
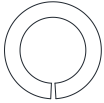
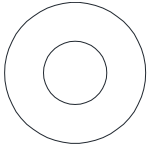

Bench Top Weight Capacity: 124.7 kg / 275 lb.

Shelf Weight Capacity: 22.7 kg / 50 lb.


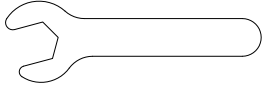
## Components

Component A Part No. 00SMUBCH-A Qty 1	Component B Part No. 00SMUBCH-B Qty 1	Component C Part No. 00SMUBCH-C Qty 4
		

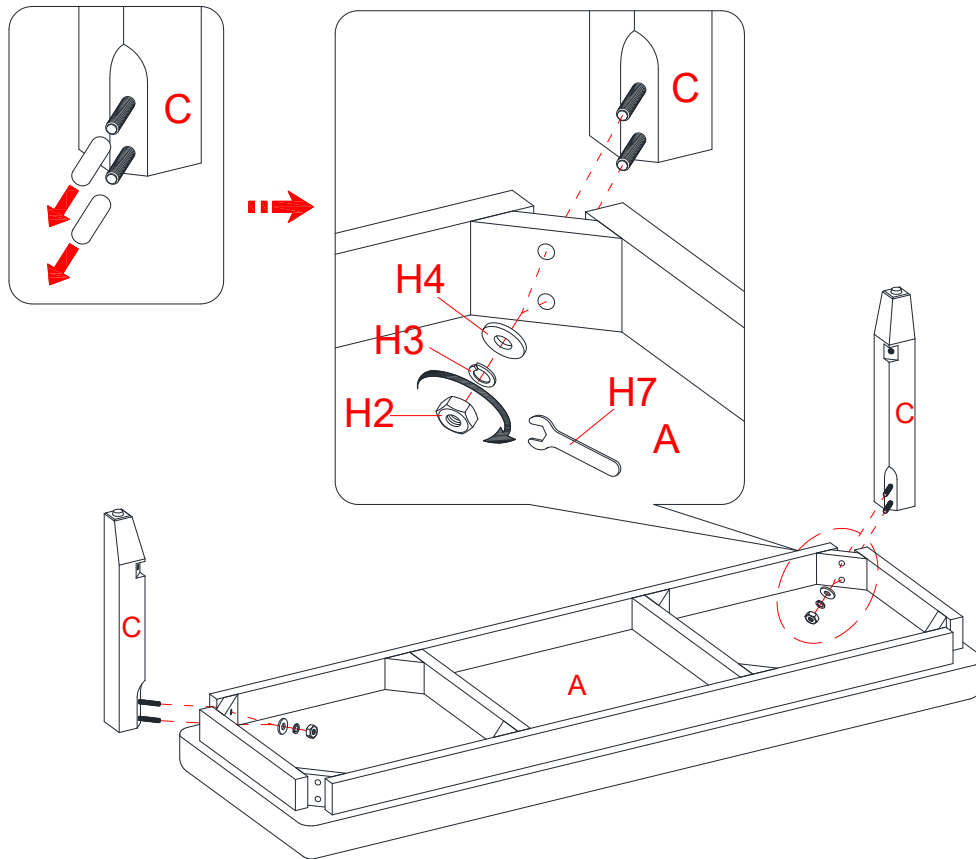
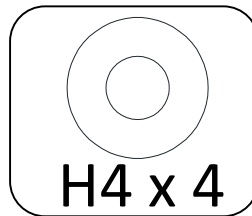
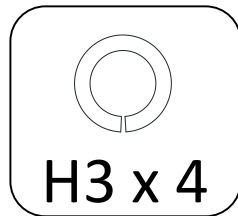
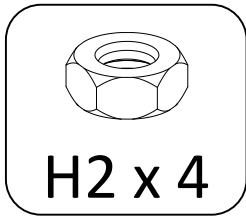
## Hardware

<p>1/4" x 1-1/2" Bolt (H1) Part No. 00SMUBCH-D Qty: 4+1 extra</p>	<p>Hex Nut (H2) Part No. 00SMUBCH-E Qty: 8+1 extra</p>	<p>Lock Washer (H3) Part No. 00SMUBCH-F Qty: 12+1 extra</p>
		
<p>Flat Washer (H4) Part No. 00SMUBCH-G Qty: 12+1 extra</p>	<p>Touch-up Pen (H5) Part No. 00SMUBCH-H Qty: 1</p>	
		

## Tools

<p>Hex Wrench (H6) (Included) Part No. 00SMUBCH-I Qty: 1</p>	<p>Open Wrench (H7) (Included) Part No. 00SMUBCH-J Qty: 1</p>
	

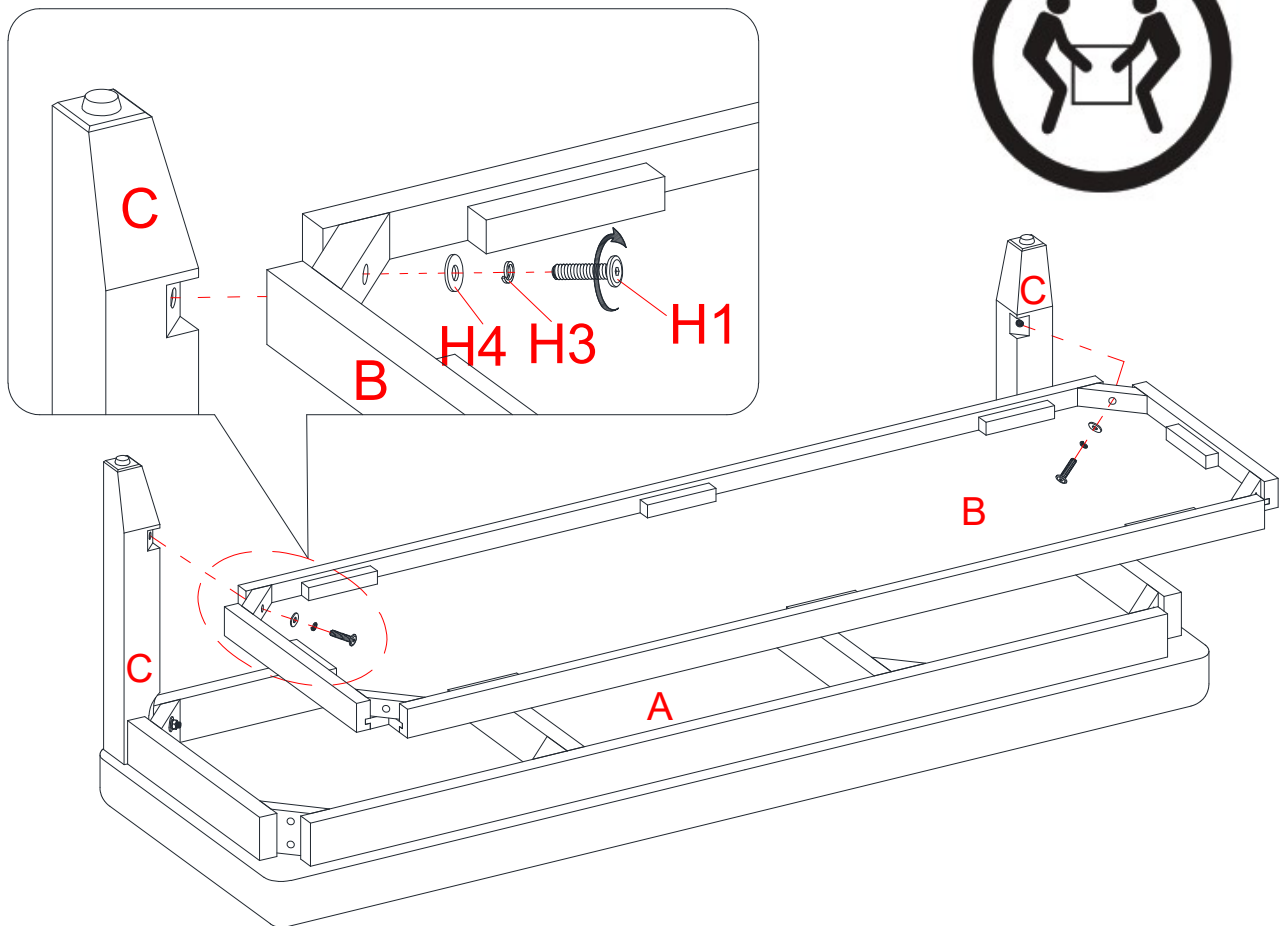
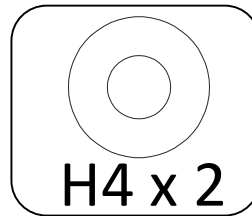
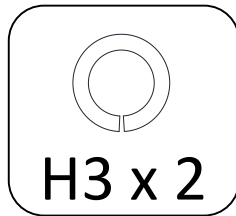
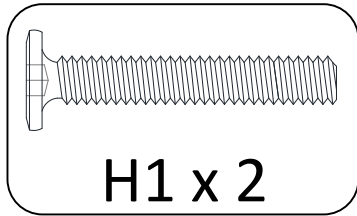
## Step 1



**NOTE:** DO NOT fully tighten all the bolts and nuts until the bench has been adjusted and all the legs are levelled so that they do not wobble. Once adjusted then go back and tighten while making sure that the unit remains level.

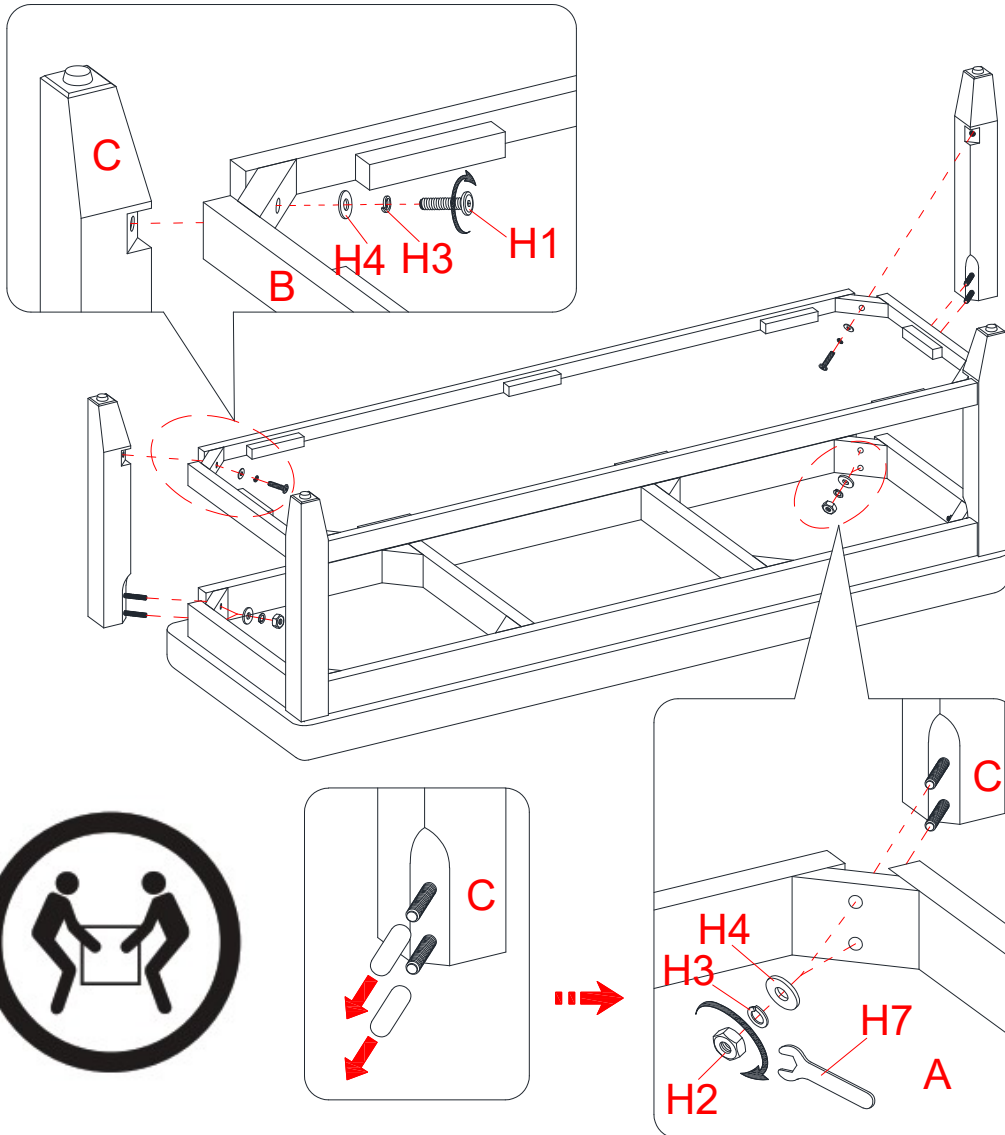
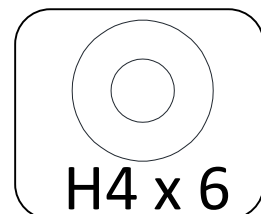
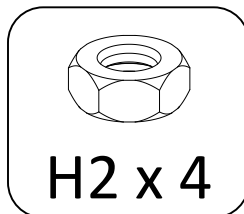
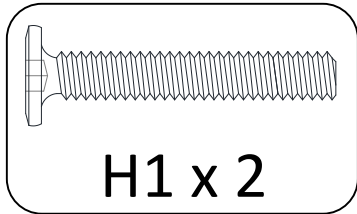
- Unpack the units and confirm that you have all hardware and required parts.
- Lay the Seat Frame with Cushion (A) upside down on a carpeted or scratch-free work surface.
- Remove the plastic caps from the hanger bolts of the Legs (C)
- Attach two Legs (C) to the corner blocks on the long end of the Seat Frame (A) by inserting the hanger bolts on the Legs (C) through the pre-drilled holes on the corner blocks. Fit the Flat Washer (H4), Lock Washer (H3) and Hex Nut (H2) onto each hanger bolt. **DO NOT** tighten the hex nuts in this step.

## Step 2



- a) Ask for assistance to fit the Bottom Shelf (B) among the notches on the Legs (C) and secure them into place with two 1-1/2" Bolts (H1), two Lock Washers (H3) and two Flat Washers (H4).

## Step 3



- Repeat the same procedure to attach the remaining two legs.
- Stand the unit upright on a flat surface. Press down the Seat Frame with Cushion (A) to even all legs. Now, go back and fully tighten all bolts and hex nuts.



## Troubleshooting

Problem	Possible Cause	Prevention / Solution
Scratches / nicks	Assembly or shipping damage	Use touch-up pen to cover
Tilting / wobbling	Surface not level or the legs are not even	Loosen the fasteners and sit on the cushion to even all the legs while adjusting the fasteners accordingly.

## Care & Use Instructions

Care	Do not expose the furniture to direct sunlight, drying heat sources or dampness.
	Use products specifically made for cleaning wood. Use a wood conditioning cleaner that does not contain waxes or silicones (test the product in an invisible location first).
Use	Dust frequently with a soft dry cloth in the direction of the grain. Vacuum regularly to keep the cushion from accumulating dirt.
	Spot clean using a cleaner recommended for the cushion and follow the manufacturer's instructions.
	Dab stains and blot up. Do not rub.
	<b>DO NOT</b> use common household cleaners, solvents, or dry-cleaning fluids on fabric furniture. These cleaners may cause damage.
	<b>DO NOT</b> use or place sharp objects on upholstered furniture.

## Warranty Information

This product component has a (1) year guarantee against defects in material and/or workmanship. If you have any questions regarding the warranty or spare / replacement parts, please call our toll-free number **1-866-942-5362** or email us at [parts@whalenfurniture.com](mailto:parts@whalenfurniture.com)

**NOTE:** Please consider recycling all applicable packaging material.

**Distributed by Sam's West Inc.**  
2101 SE Simple Savings Dr.  
Bentonville, Arkansas 72716-0745

Made in Vietnam



# Instrucciones de ensamble & manual del usuario

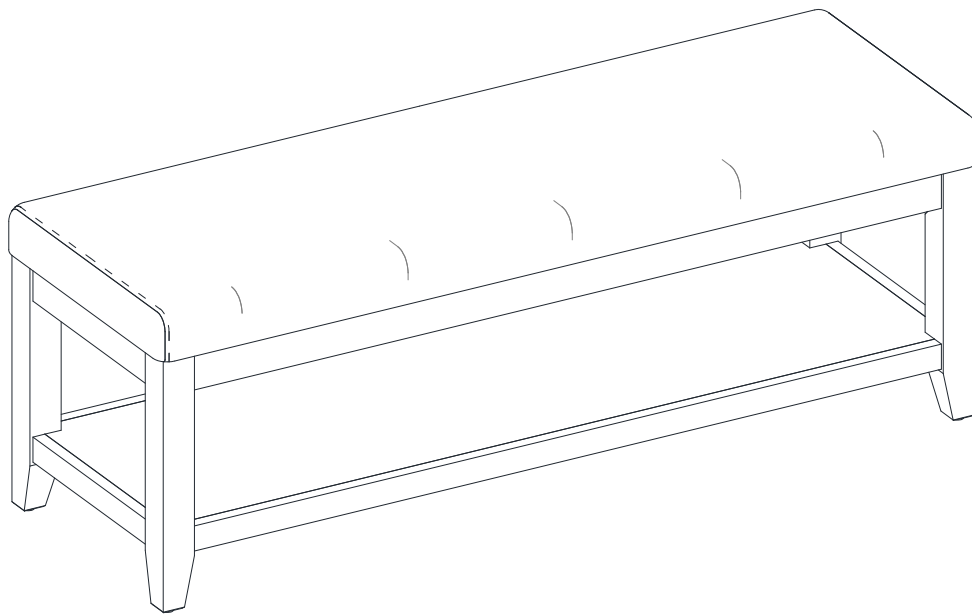
para

## ***Banca de tela y madera Westport***

**Número del modelo: SMUBCH**

**Asistencia al cliente (partes extras/de repuesto): 1-866-942-5362**

**o Email: [parts@whalenfurniture.com](mailto:parts@whalenfurniture.com)**



NÚMERO DE LOTE: \_\_\_\_\_ FECHA DE COMPRA: \_\_\_ / \_\_\_ / \_\_\_\_\_

ESTÉ INSTRUCTIVO CONTIENE INFORMACIÓN DE SEGURIDAD **IMPORTANTE**  
POR FAVOR LEA Y MANTENGA PARA USO FUTURO.

# Tabla de contenidos

<b>Declaración de calidad</b> .....	3
<b>Información de seguridad importante</b> .....	3
<b>Antes del ensamble</b> .....	3
<b>Cuidado &amp; uso</b> .....	3
<b>Contenidos del paquete</b> .....	4
<b>Información del producto</b> .....	4
<b>Componentes</b> .....	4
<b>Material de ferretería</b> .....	5
<b>Herramientas</b> .....	5
<b>Paso 1</b> .....	6
<b>Paso 2</b> .....	7
<b>Paso 3</b> .....	8
<b>Solución de errores</b> .....	9
<b>Instrucciones de cuidado &amp; uso</b> .....	9
<b>Información de garantía</b> .....	9

# Declaración de calidad

## Preguntas o comentarios?

Nos gustaría escuchar sobre su experiencia! Visitenos en:  
**samsclub.com**

## Información de seguridad importante

- *Por favor lea todas las instrucciones antes de ensamblar el mueble.*
- *Donde se pueda, y por su seguridad, se recomienda el ensamble por un adulto.*
- *Use solo ferretería suplida por el vendedor para ensamblar la unidad. El uso de ferretería no autorizada podría poner en riesgo la integridad estructural de la unidad.*
- *La ferretería se podría aflojar con el tiempo. Revisar periódicamente que las conexiones estén apretadas.*

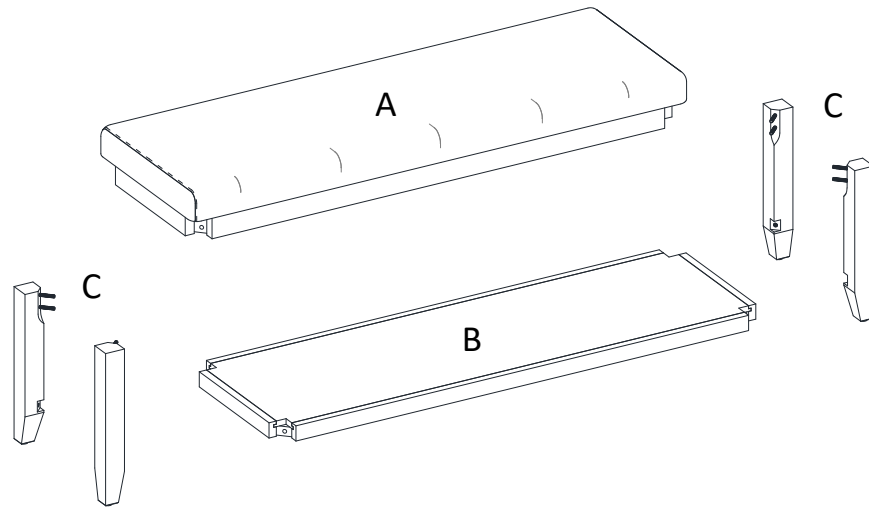
## Antes del ensamble

- *Retirar todas las partes y ferretería de la caja. Poner todo sobre una alfombra o en un are libre de rasguños, para evitar danos a las partes durante el ensamble.*
- *La caja de envió provee una superficie ideal de trabajo.*
- *Use la lista de componentes y ferretería para identificar, guardar, y separar cada uno de los materiales de ferretería y componentes incluidos.*
- *Para evitar el desecho accidental de partes o ferretería pequeñas, no tire ningún paquete o contenidos del paquete hasta terminar el ensamble.*
- **NO USE** herramientas eléctricas a menos que se identifique explícitamente en esté manual como requerido durante el ensamble. Estas herramientas pueden dañar los sujetadores, la ferretería, y/o los componentes.
- *Do not fully tighten all fasteners / screws until all parts are in place. Failure to follow these instructions may cause the fasteners / screws to misalign during assembly.*

## Cuidado & uso

- *Despolvorear a menudo y usar una herramienta para hendeduras de aspiradora para limpiar la costura.*
- *Para mantener la apariencia de la tela, limpiar gentilmente las áreas mojadas con una toalla suave mojada con un detergente leve a base de agua.*
- *Retirar toda la espuma y limpiar con una toalla limpia y húmeda.*
- *Secar con otra toalla suave emborronando la superficie húmeda (no frotar).*
- *No poner el mueble en luz solar directa.*

## Contenidos del paquete



Componente	Descripción	Cantidad
A	Marco de la banca con cojín	1
B	Repisa inferior	1
C	Pata	4

## Información del producto

Dimensiones – **54.25" x 18.25" x 19.5" (137.8 cm x 46.3 cm x 49.5 cm)**

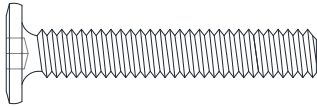
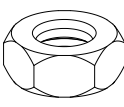
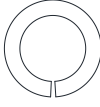
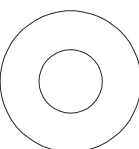

Capacidad de peso de la tapa del asiento: 124.7 kg / 275 lb.

Capacidad de peso de la repisa: 22.7 kg / 50 lb.


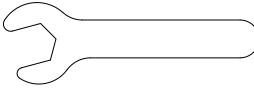
## Componentes

Componente A # de parte 00SMUBCH-A Cant. 1	Componente B # de parte 00SMUBCH-B Cant. 1	Componente C # de parte. 00SMUBCH-C Cant. 4

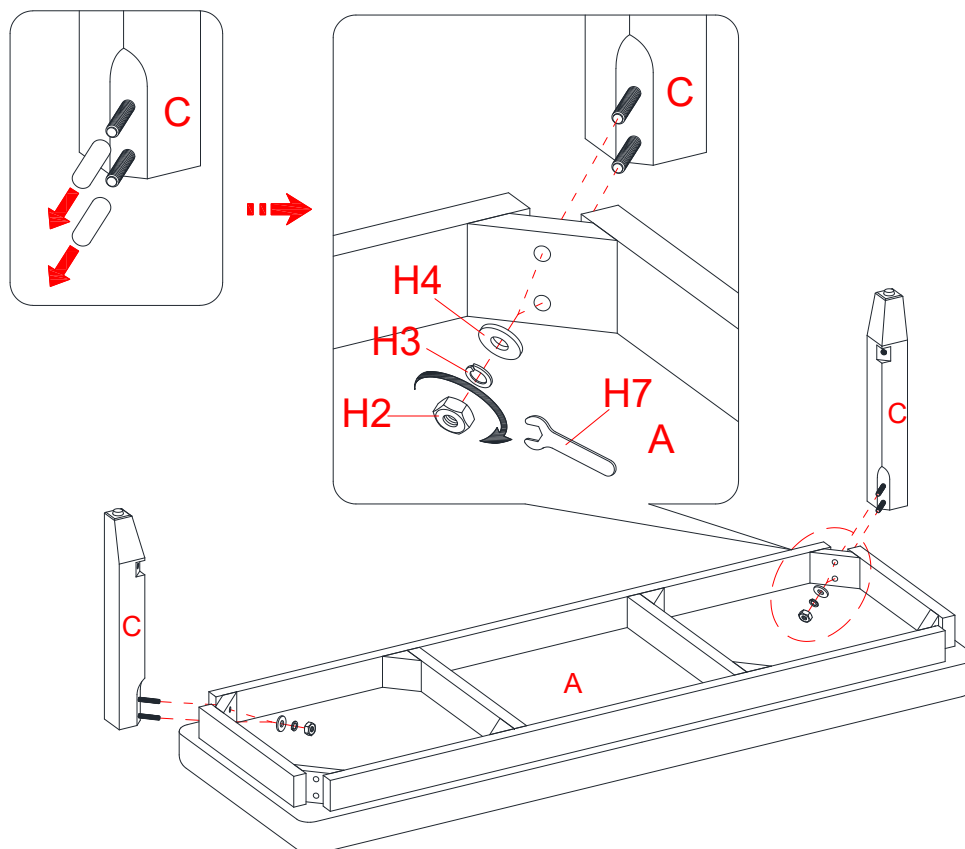
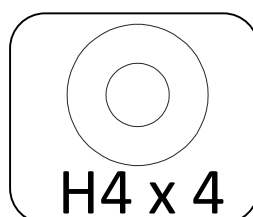
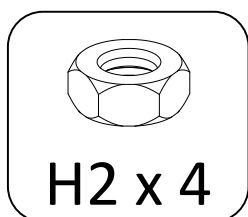
## Material de ferretería

<p>Perno de 1/4 x 1-1/2 pulgadas (H1) # de parte 00SMUBCH-D Cant: 4+1 extra</p>	<p>Tuerca hexagonal (H2) # de parte 00SMUBCH-E Cant: 8+1 extra</p>	<p>Arandela de presión (H3) # de parte 00SMUBCH-F Cant: 12+1 extra</p>
		
<p>Arandela plana (H4) # de parte 00SMUBCH-G Cant: 12+1 extra</p>	<p>Plumón (H5) # de parte 00SMUBCH-H Cant: 1</p>	
		

## Herramientas

<p>Llave hexagonal (H6) (Incluida) # de parte 00SMUBCH-I Cant: 1</p>	<p>Llave española (H7) (Incluida) # de parte 00SMUBCH-J Cant: 1</p>
	

## Paso 1

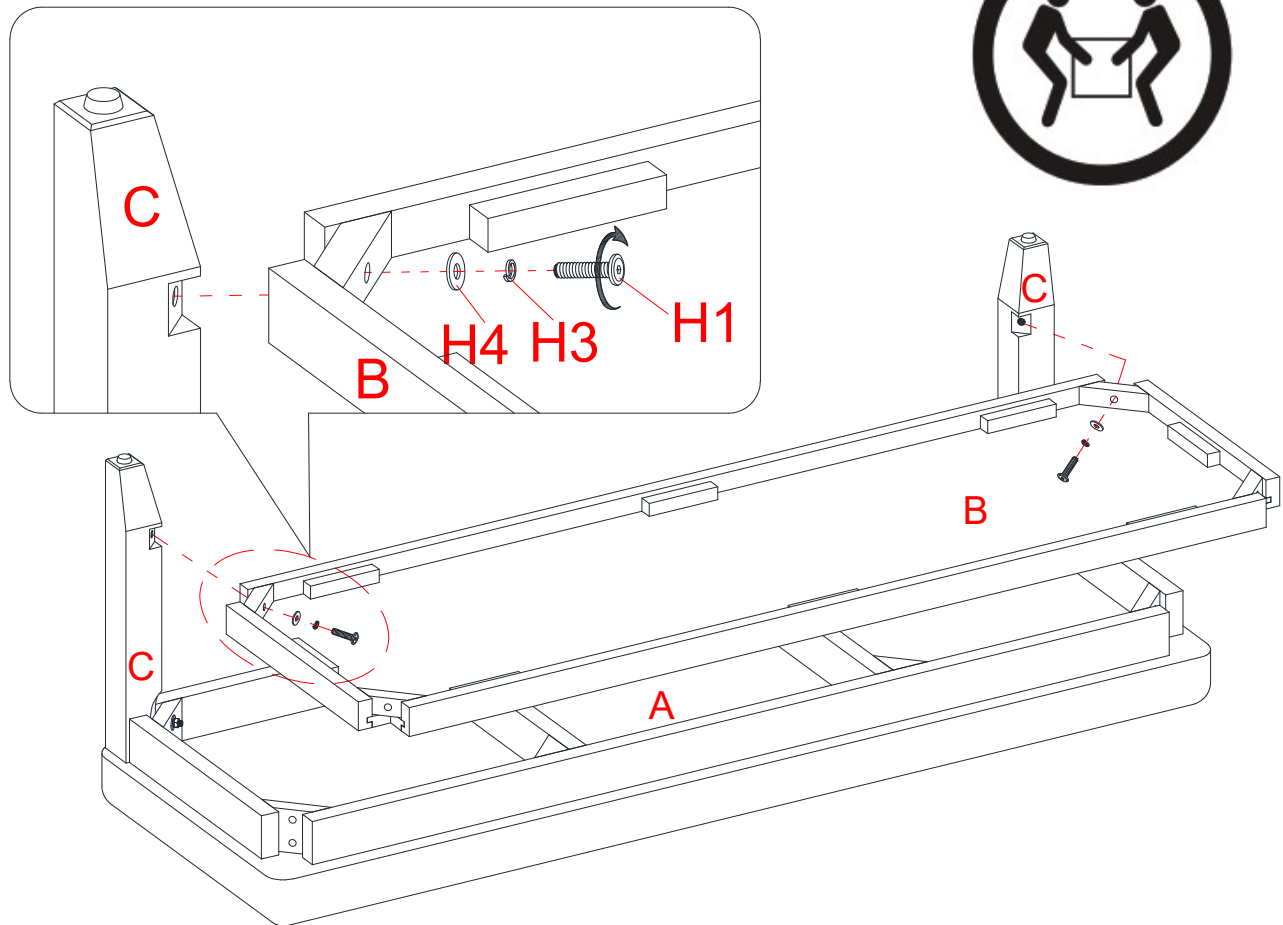
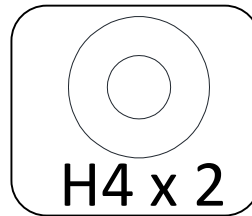
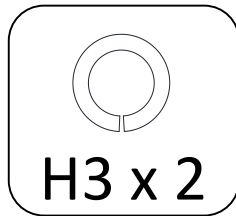
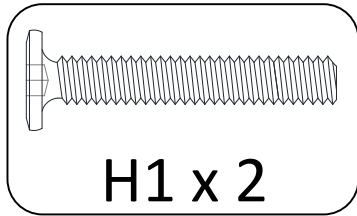


**NOTA:** NO apretar completamente los pernos y tuercas hasta que el asiento sea ajustado y todas las patas están niveladas para que no tambalee. Una vez ajustado volver y apretar mientras asegura que la unidad este nivelada.

- Desempacar la unidad y confirmar que tenga todo el material de ferretería y partes requeridas.
- Descansar el marco del asiento con el cojín (A) boca abajo en una superficie de trabajo alfombrada o libre de rayaduras.
- Retirar las tapas de plástico de los pernos especiales de las patas (C)
- Adjuntar 2 patas (C) a los bloques para esquina en el extremo largo del marco del asiento (A) insertado los pernos especiales en las patas (C) a través de los agujeros pre-perforados en los bloques para esquinas. Meter la arandela plana (H4), la arandela de presión (H3) y la tuerca hexagonal (H2) a cada perno especial. **NO** apretar las tuercas hexagonales completamente en este paso.

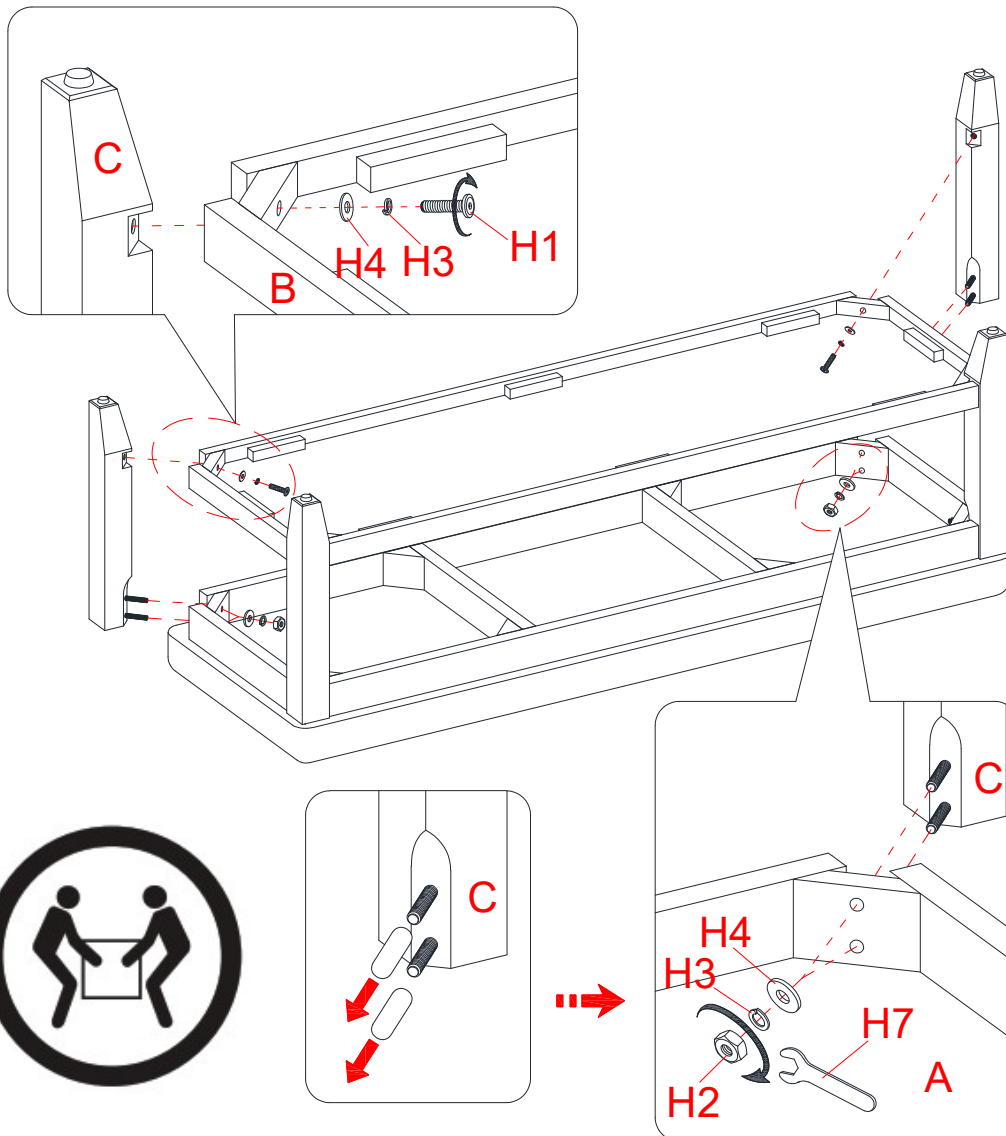
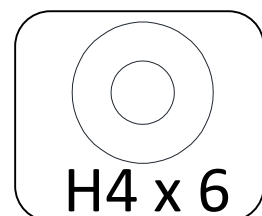
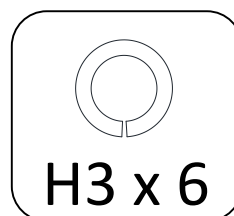
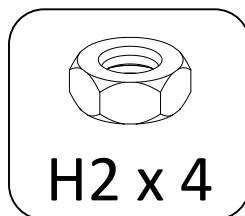
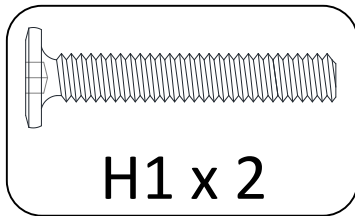


## Paso 2



- a) Pedir asistencia para meter la repisa inferior (B) por los espacios en las patas (C) y asegurarlos en su lugar con 2 pernos de 1-1/2 pulgadas (H1), 2 arandelas de presión (H3) y 2 arandelas planas (H4).

## Paso 3



- Repetir el mismo procedimiento para adjuntar las 2 patas restantes.
- Poner la unidad en posición vertical en una superficie plana. Presionar para abajo el marco del asiento con cojín (A) para nivelar las patas. Ahora, volver y apretar completamente los pernos y las tuercas hexagonales.

## Solución de problemas

Problema	Posible Causa	Prevención / Solución
Rayaduras / Cortes	Daños por el ensamble o envío	Use el plumón para cubrir
Inclinación / tambaleo	La superficie o las patas no están niveladas	Aflojar los sujetadores y sentarse en el cojín para nivelar las patas mientras ajusta los sujetadores.

## Instrucciones de cuidado & uso

Cuidado	No exponga el mueble a la luz solar directa, a fuentes de calor seco o a humedad.
	Usar productos hechos específicamente para limpiar madera. Usar un limpiador acondicionador para madera que no contenga ceras o silicones (probar el producto en un lugar fuera de la vista primero).
Uso	Despolvorear frecuentemente con una toalla seca y suave en la dirección de la fibra. Aspirar regularmente para evitar que el cojín acumule polvo.
	Limpia usando un limpiador recomendado para el cojín y seguir las instrucciones del fabricante.
	Tocar manchas y emborronar. No tallar.
	<b>NO</b> use limpiadores, solventes, o fluidos de limpieza seca comunes en el mueble de tela. Estos limpiadores pueden causar daño.
	<b>NO</b> usar o poner objetos filosos en muebles entapizados.

## Información de garantía

Este producto tiene un (1) año de garantía en contra de defectos en el material y/o la obra de mano. Si usted tiene preguntas sobre la garantía o partes extras/de repuesto, por favor llame a nuestro número de llamada gratuita **1-866-942-5362** o mande un email a [parts@whalenfurniture.com](mailto:parts@whalenfurniture.com)

**NOTA:** Por favor considere reciclar todo el material de empaque aplicable.

**Distribuido por Sam's West Inc.**  
2101 SE Simple Savings Dr.  
Bentonville, Arkansas 72716-0745

Hecho en Vietnam

