

**IMPORTANT / IMPORTANTE**

**Scan for easy  
3D instructions**



Scannez pour des instructions faciles en 3D  
Escanea para instrucciones fáciles en 3D



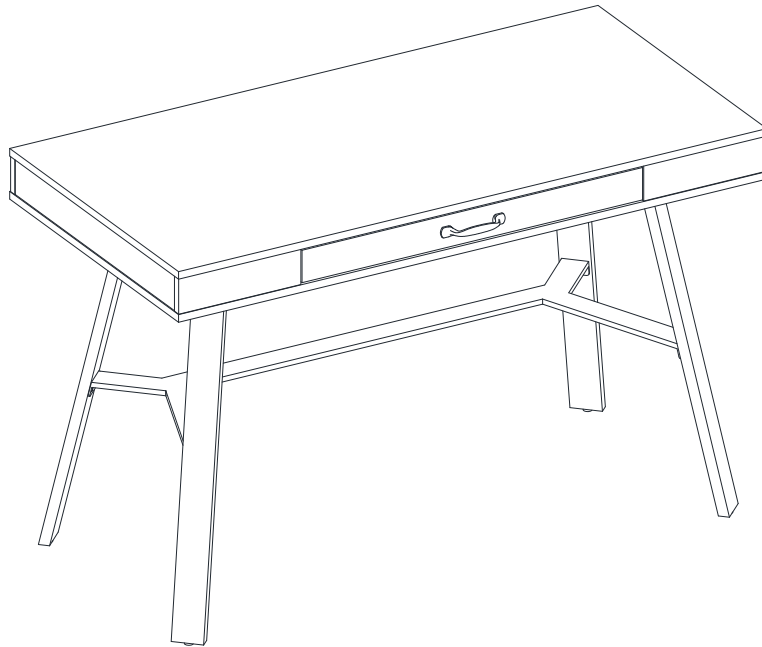
**WHALEN<sup>®</sup>**

LOT NUMBER: \_\_\_\_\_

DATE PURCHASED: \_\_/\_\_/\_\_

# James Writing Desk

## Model # SPCA-JA48D



**ADULT ASSEMBLY REQUIRED DUE TO THE PRESENCE OF SMALL PARTS, SHARP POINTS, SHARP EDGES AS RECEIVED**

If you have any questions regarding assembly or if parts are missing, **DO NOT** return this item to the store where it was purchased. Please call our toll-free customer service number and have your instructions and parts list ready to provide the model name, part name or factory number:

**1-866-942-5362**

Pacific Standard Time: 8:30 a.m. - 4:30 p.m., Monday - Friday

Or visit our web site 24 hours a day, 7 days a week for product assistance at

**[www.whalenfurniture.com](http://www.whalenfurniture.com)**

Or e-mail your request to **[parts@whalenfurniture.com](mailto:parts@whalenfurniture.com)**

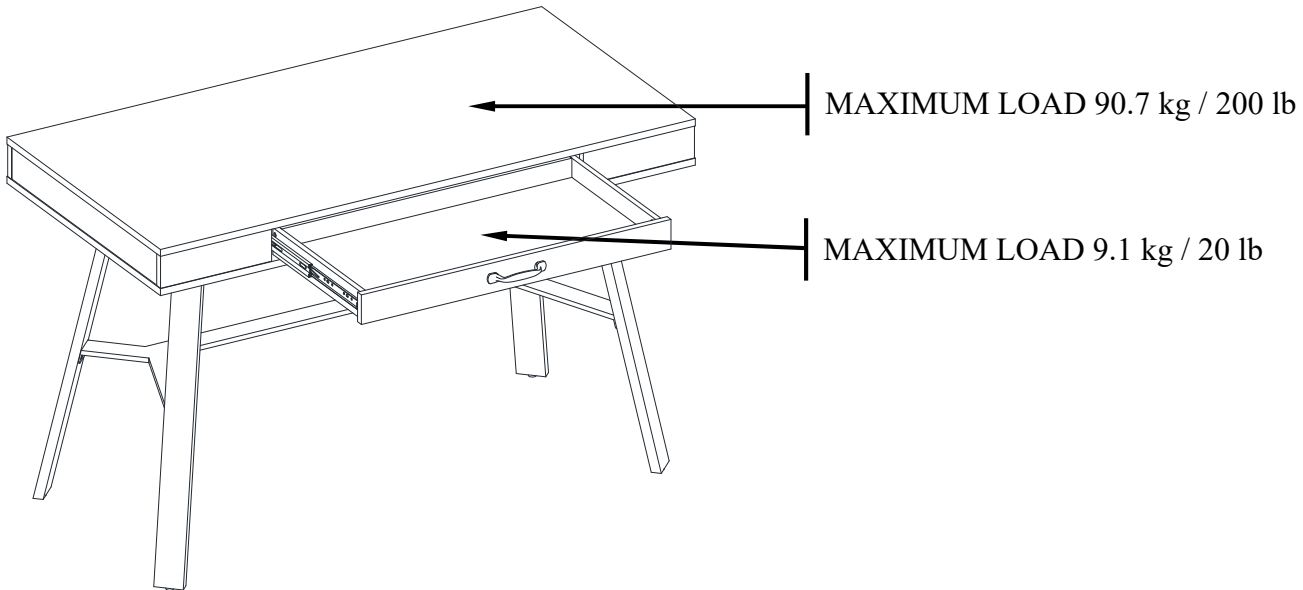
**THIS INSTRUCTION BOOKLET CONTAINS IMPORTANT SAFETY INFORMATION.  
PLEASE READ AND KEEP FOR FUTURE REFERENCE.**

Date 2022-06-15

Rev. 0001-A

## MAXIMUM RECOMMENDED WEIGHT LOADS

MANUFACTURER: Whalen Furniture Manufacturing  
CATALOG: James Writing Desk  
MODEL # SPCA-JA48D



### **⚠ WARNING**

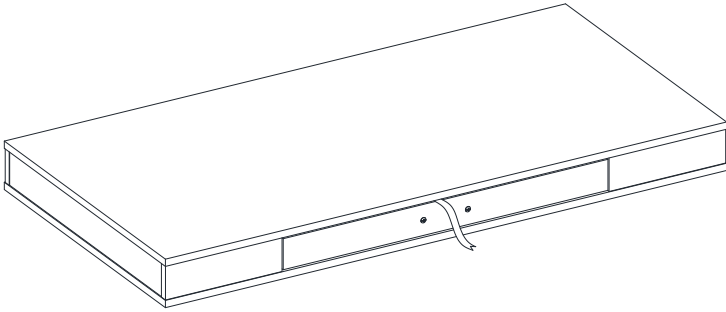
THIS UNIT IS INTENDED ONLY FOR USE WITHIN THE MAXIMUM WEIGHTS INDICATED. USE WITH LOAD HEAVIER THAN THE MAXIMUM WEIGHTS INDICATED MAY RESULT IN INSTABILITY, CAUSING POSSIBLE INJURY.

### **SPECIAL NOTE**

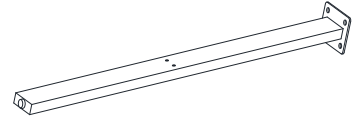
Please read the instruction sheets completely before assembly. Examine all packaging material before discarding carton. Remove any remaining staples from the carton before discarding. Remove all parts from carton and separate into groups as indicated on part list. Please ensure all parts are included prior to assembly. Use of power tools to complete assembly is not recommended.

## Parts and Hardware List

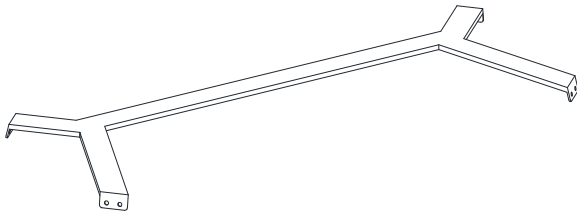
Please read completely through the instructions and verify that all listed parts and hardware are present before beginning assembly.



A- Desk Top (Qty. 1)



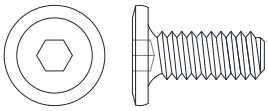
B- Leg (Qty. 4)



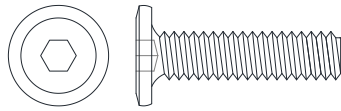
C- Metal Stretcher (Qty. 1)



D- Cable Wheel (Qty. 2)



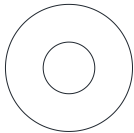
(1) 1/4" x 15 mm Bolt  
(Qty. 8+1 extra)



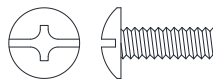
(2) 1/4" x 25 mm Bolt  
(Qty. 16+1 extra)



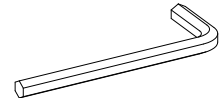
(3) Lock Washer  
(Qty. 24+1 extra)



(4) Flat Washer  
(Qty. 24+1 extra)



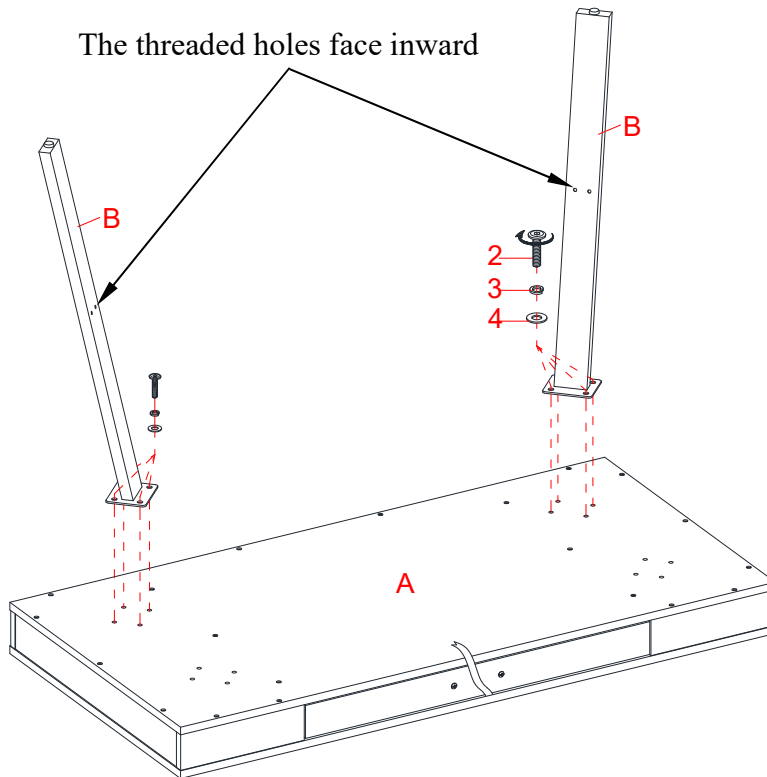
(5) 5/32" x 12 mm Bolt  
(Qty. 4+1 extra)



(6) Hex Wrench  
(Qty. 1)

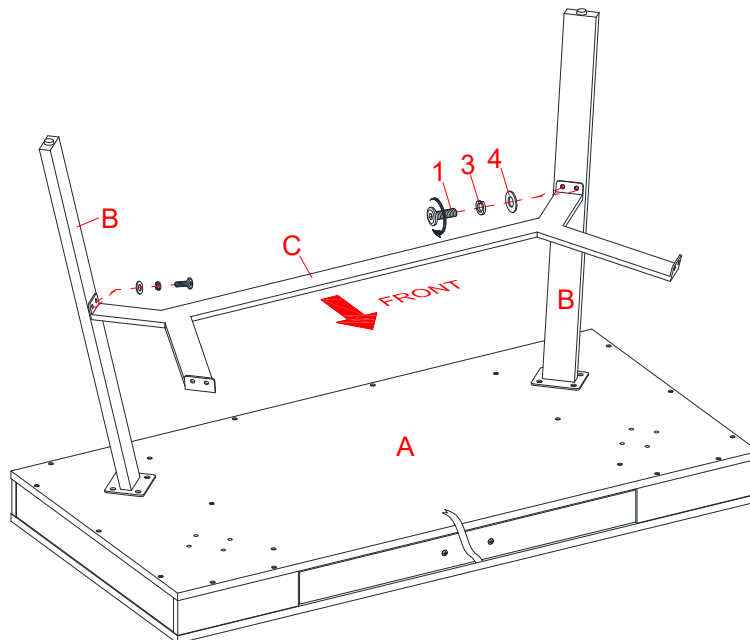
Tools required: Hex Wrench (included) and Phillips screwdriver (not included).

## Assembly Instructions



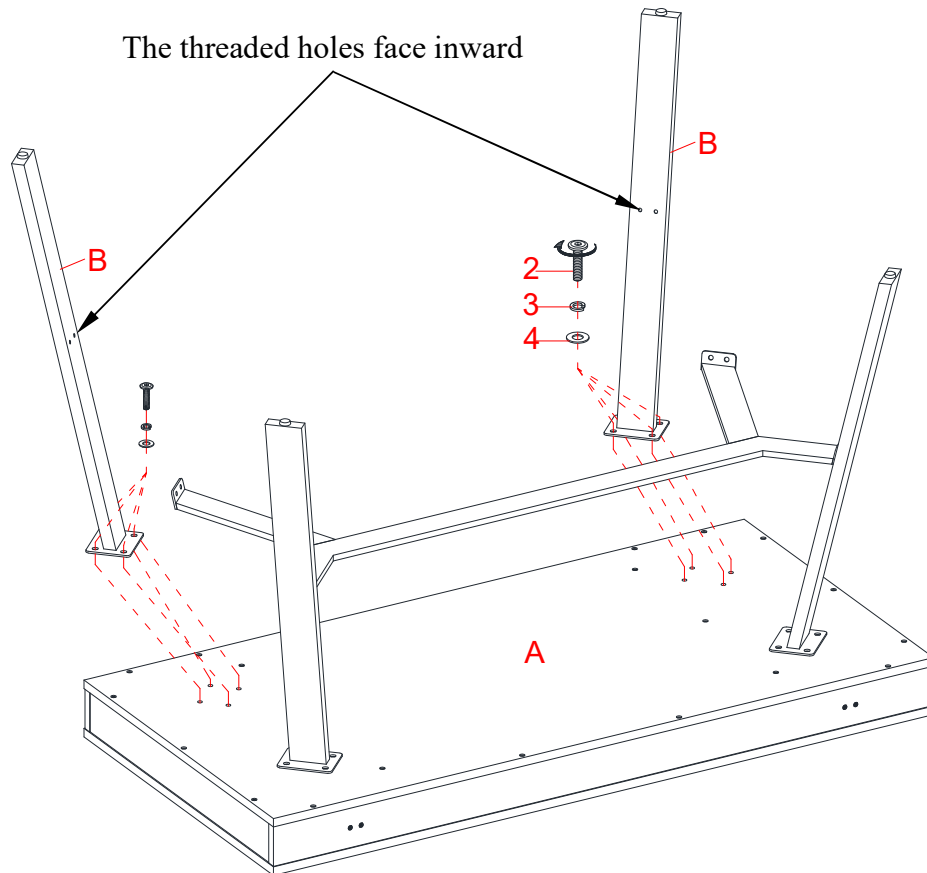
**NOTE:** Please do not fully tighten all bolts until you finish assembling all parts. Once assembled, go back and fully tighten all bolts. This will make the assembly easier.

1. Unpack the unit and confirm that you have all the hardware and required parts. Assemble the unit on a carpeted floor or the empty carton to avoid any scratch.
2. Place the Desk Top (A) upside down on a level and protected surface near your final location.
3. Orient and attach two Legs (B) to the bottom panel of the Desk Top (A) against the back edge, using eight 25 mm Bolts (2), eight Lock Washers (3) and eight Flat Washers (4).

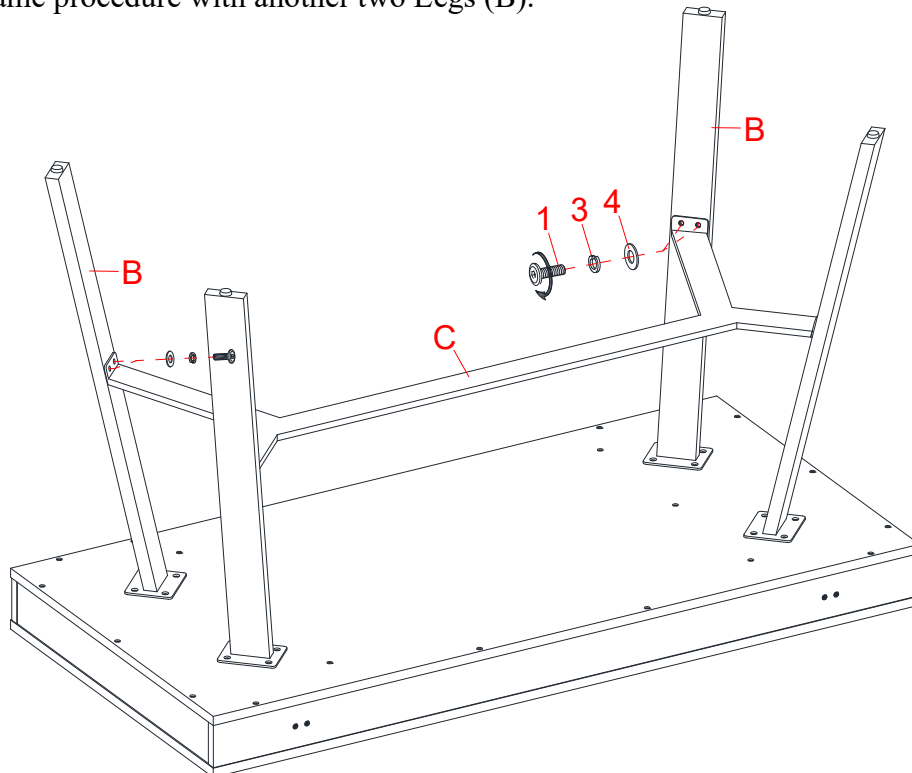


4. Orient and attach the Metal Stretcher (C) to the installed two Legs (B) with four 15 mm Bolts (1), four Lock Washers (3) and four Flat Washers (4). Make sure two long ends of the Metal Stretcher (C) face front of the unit so you can stretch your legs comfortably.

## Assembly Instructions

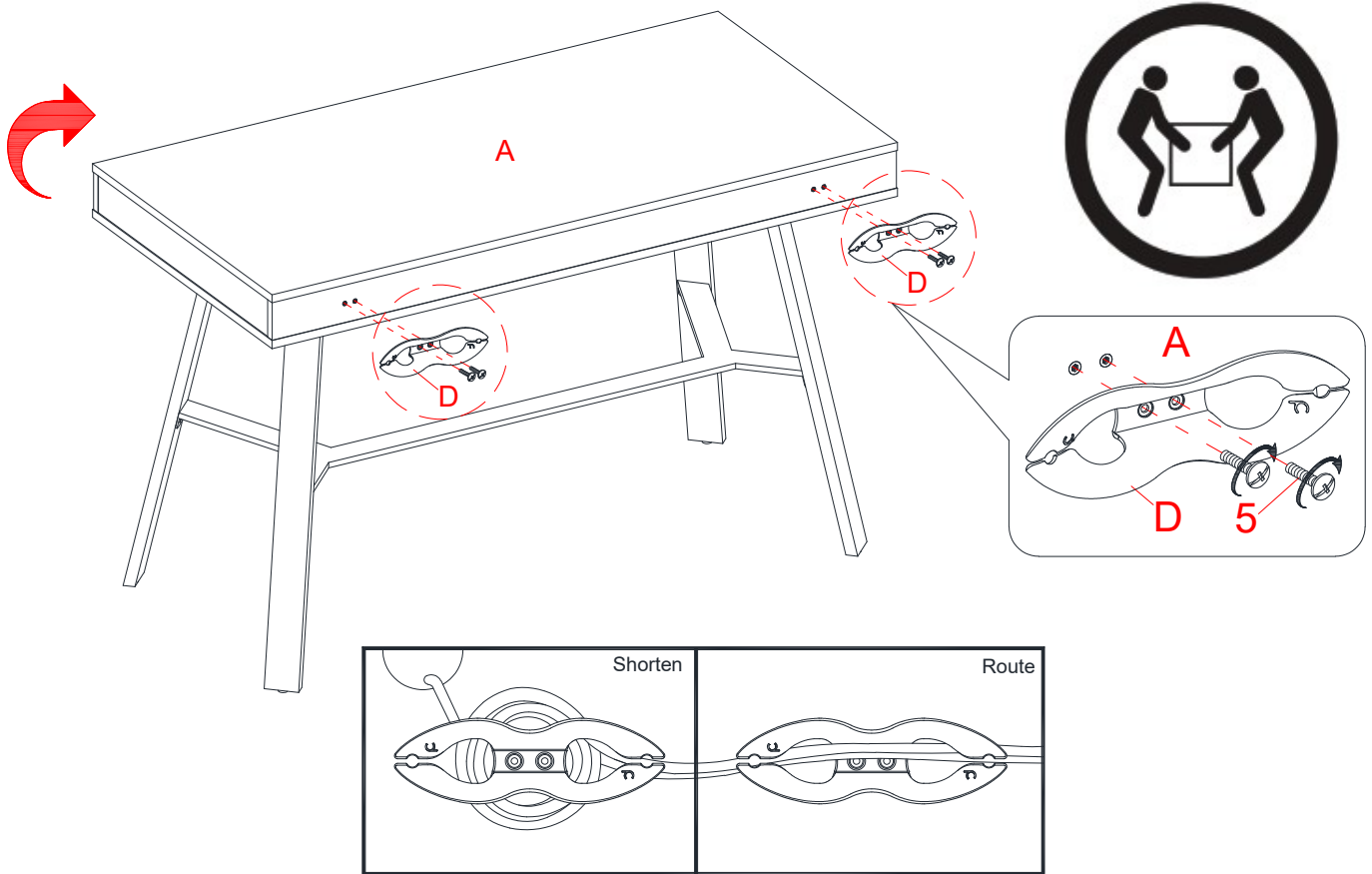


5. Repeat the same procedure with another two Legs (B).

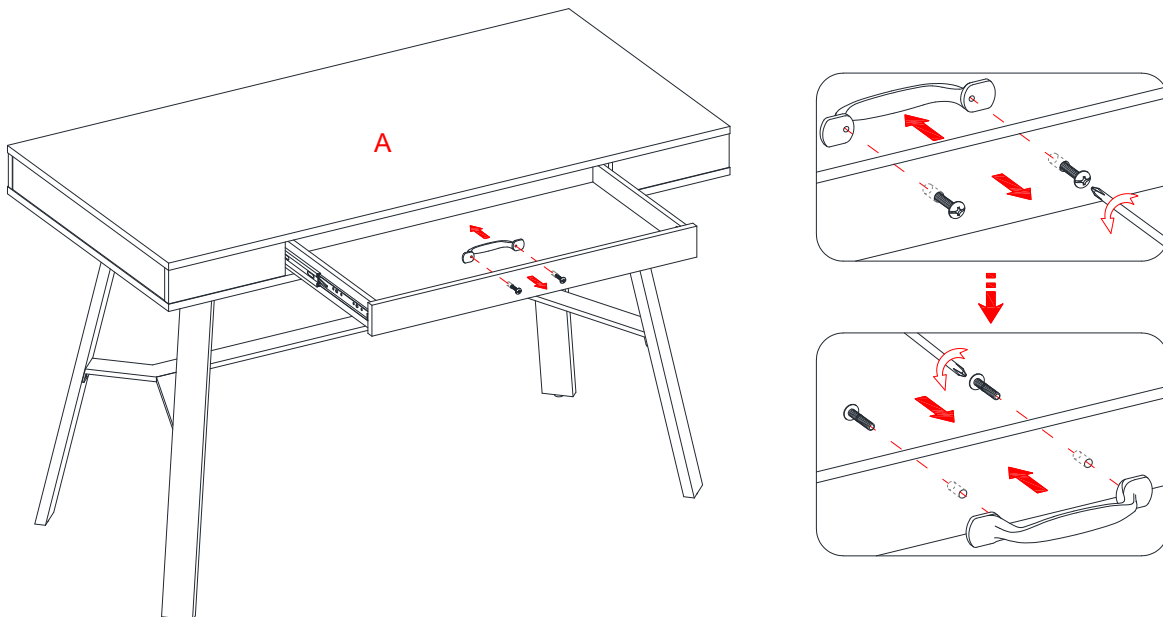


6. Fasten the Metal Stretcher (C) to the Legs (B) with four 15 mm Bolts (1) and four Washers (3 and 4).
7. Now, go back and securely tighten all the bolts. Make sure all the parts are tight and there are no gaps between the parts. This will keep the unit square.

## Assembly Instructions

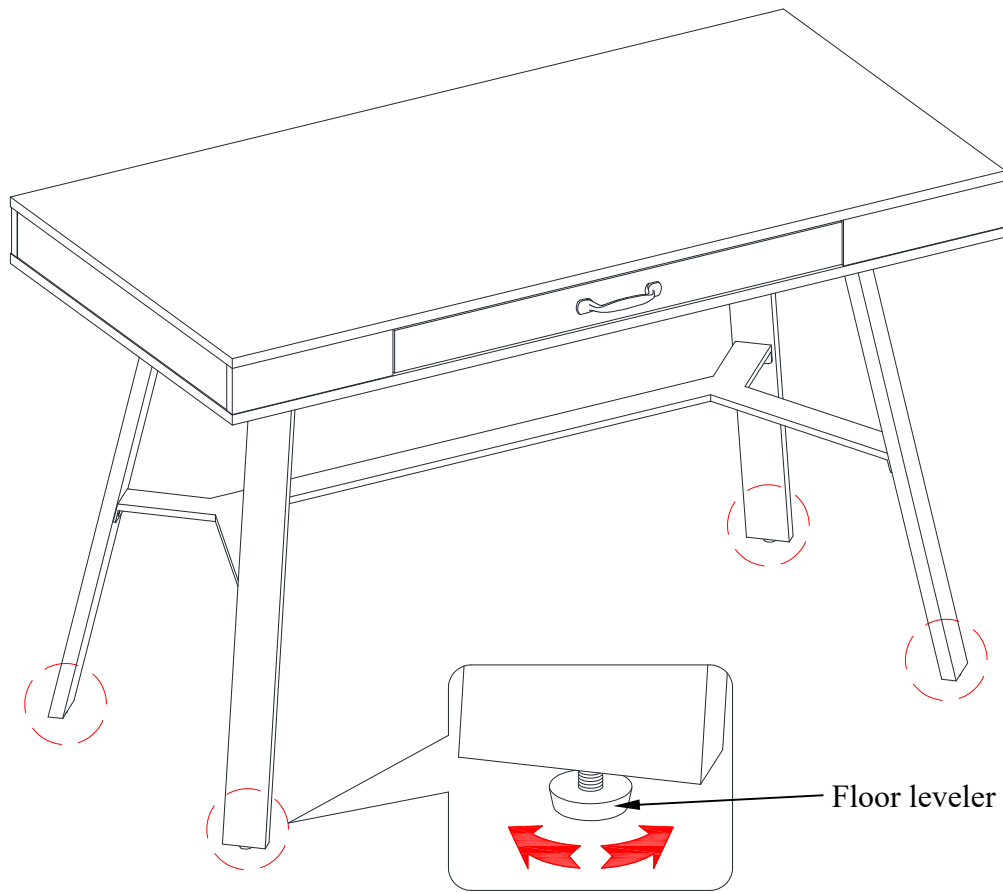


8. Ask for assistance to lift the assembled unit upright. **DO NOT** lean the desk by the legs.
9. Fasten two Cable Wheels (D) to the back panel of the Desk Top (A) with four 12 mm Bolts (5). The cable wheels allow you to organize, route and separate your component cords and cables to minimize tangling and signal interference.



10. The drawer comes with the handle pre-assembled to the inside of the drawer. To remove the handle, unscrew the bolts located on the front of the drawer. Re-install the handle to the front of the drawer with the same bolts.

## Assembly Instructions



11. The unit is now ready for use. If necessary, adjust the pre-attached floor levelers to level the unit.

## Care and Maintenance

- Use a soft, clean cloth that will not scratch the surface when dusting.
- Use of furniture polish is not necessary. Should you choose to use polish, test first in an inconspicuous area.
- Using solvents of any kind on your furniture may damage your furniture's finish.
- Never use water to clean your furniture as it may cause damage to the finish.
- Always use coasters under beverage glasses and flowerpots.
- Liquid spills should be removed immediately. Using a soft, clean cloth, blot the spill gently. Avoid rubbing.
- Always use protective pads under hot dishes and plates. Heat can cause chemical changes that may create spotting within the furniture finish.
- In the event that your furniture is stained or otherwise damaged during use, we recommend that you call a professional to repair your furniture.
- Check bolts/screws periodically and tighten them if necessary.

## Further Advice about Wood Furniture Care

It is best to keep your furniture in a climate-controlled environment. Extreme temperature and humidity changes can cause fading, warping, shrinking and splitting of wood. It is advised to keep furniture away from direct sunlight as sun may damage the finish.

Proper care and cleaning at home will extend the life of your purchase. Following these important and helpful tips will enhance your furniture as it ages.

We hope you enjoy your purchase for many years.  
Thank you for your purchase!

## Quality Guarantee

We are confident that you will be delighted with your Whalen Furniture purchase.

Should this product be defective in workmanship or materials or fail under normal use, we will repair or replace it for up to one (1) year from date of purchase. Every Whalen Furniture product is designed to meet your highest expectations. We guarantee that you will immediately see the value of our fine furniture.

This warranty gives you specific legal rights and you may also have other rights which vary from state to state or province to province.

Whalen Furniture Manufacturing  
1578 Air Wing Road, San Diego, CA 92154, USA  
Customer Service: 1-866-942-5362  
8:30 a.m. - 4:30 p.m., PST, Monday to Friday  
[www.whalenfurniture.com](http://www.whalenfurniture.com)



**IMPORTANT / IMPORTANTE**

**Scan for easy  
3D instructions**



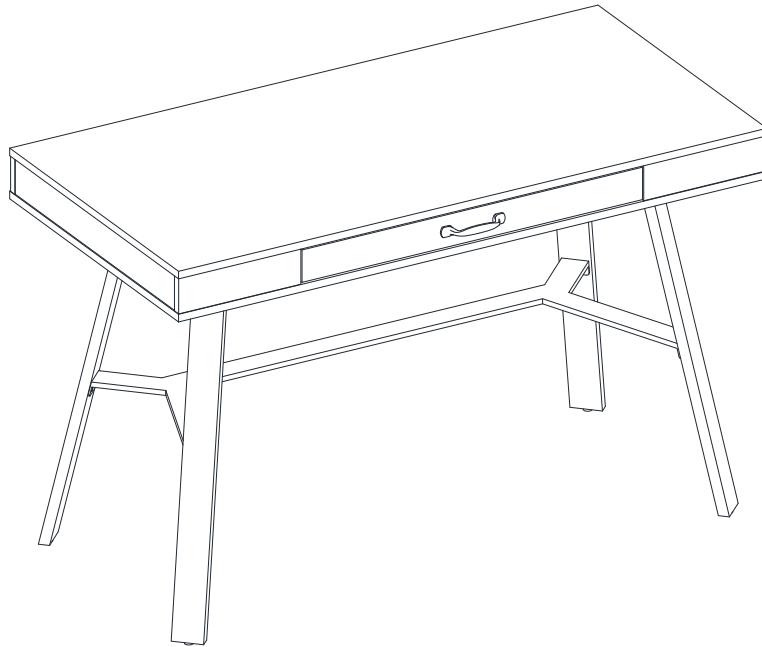
Scannez pour des instructions faciles en 3D  
Escanea para instrucciones fáciles en 3D



**WHALEN®**

NUMÉRO DE LOT : \_\_\_\_\_  
DATE D'ACHAT : \_\_/\_\_/\_\_\_\_

## Bureau d'écriture James Modèle n° SPCA-JA48D



**ASSEMBLAGE PAR UN ADULTE REQUIS EN RAISON DES PETITES PIÈCES, DES BOUTS POINTUS ET DES BORDS TRANCHANTS**

Pour toute question sur le montage ou en cas de pièce manquante, **NE PAS** retourner cet article au point de vente. Communiquer sans frais avec notre service à la clientèle en ayant en mains les instructions et la liste des pièces pour indiquer le nom du modèle, le nom de la pièce ou le numéro d'usine :

**1-866-942-5362**

Heure normale du Pacifique, entre 8 h 30 et 16 h 30, du lundi au vendredi  
Vous pouvez également visiter notre site Web 24 heures par jour, 7 jours sur 7 pour obtenir de l'aide sur

le produit [www.whalenfurniture.com](http://www.whalenfurniture.com)

ou transmettre une demande par courriel à [parts@whalenfurniture.com](mailto:parts@whalenfurniture.com)

**CE LIVRET CONTIENT D'IMPORTANTES CONSIGNES DE SÉCURITÉ.  
LIRE ET CONSERVER POUR RÉFÉRENCE FUTURE**

Date 2022-06-15

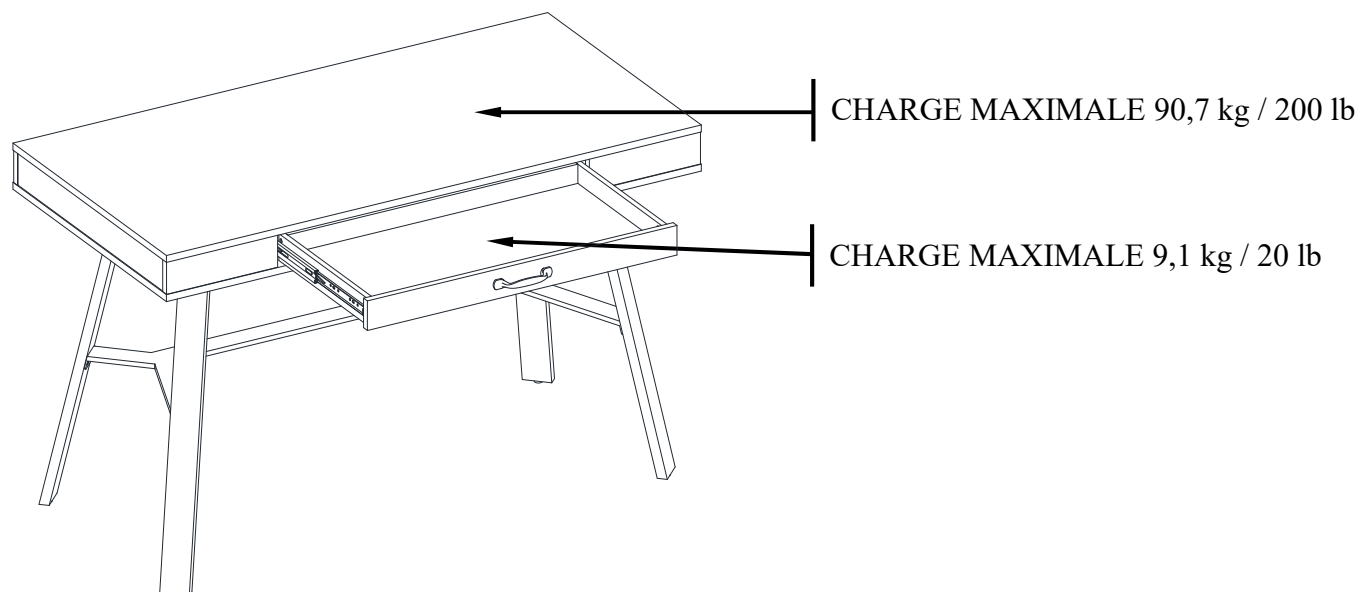
Rév. 0001-A

## CHARGES MAXIMALES RECOMMANDÉES

FABRICANT : Whalen Furniture Manufacturing

CATALOGUE : Bureau d'écriture James

Modèle n° SPCA-JA48D



### **AVERTISSEMENT**

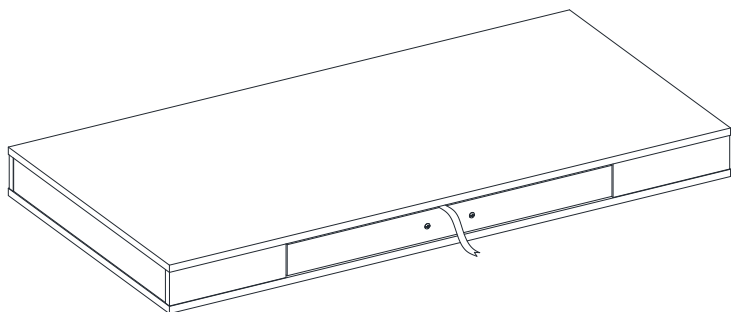
CETTE UNITÉ DOIT ÊTRE UTILISÉE EN RESPECTANT LES POIDS MAXIMAUX INDICQUÉS. L'UTILISATION DE L'UNITÉ AVEC UNE CHARGE SUPÉRIEURE AUX POIDS MAXIMAUX INDICQUÉS PEUT CAUSER L'INSTABILITÉ, VOIRE MÊME DES BLESSURES.

### REMARQUE

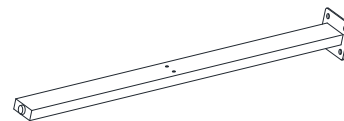
Veillez lire toutes les directives avant de procéder au montage. Examinez tout le matériel d'emballage avant de jeter le carton. Retirez les agrafes de ce dernier avant de le jeter. Enlevez toutes les pièces du carton et répartissez-les en groupes tel qu'indiqué sur la liste des pièces. Assurez-vous que toutes les pièces ont été incluses avant de commencer le montage. L'utilisation d'outils électriques n'est pas recommandée pour le montage.

## Liste des pièces et de la quincaillerie

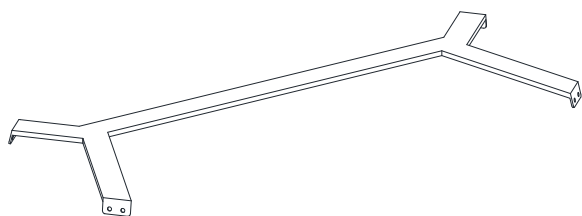
Lire toutes les instructions et s'assurer d'avoir toutes les pièces et de la quincaillerie mentionnées avant de débuter le montage.



A- Dessus de bureau (Qté 1)



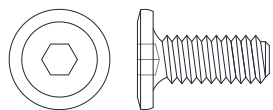
B- Pied (Qté 4)



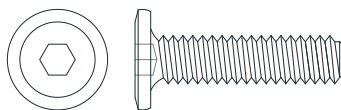
C- Brancard en métal (Qté 1)



D- Roulette de câble (Qté 2)



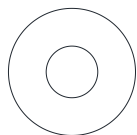
(1) Boulon 1/4" x 15 mm  
(Qté 8+1 extra)



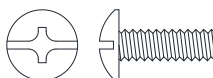
(2) Boulon 1/4" x 25 mm  
(Qté 16+1 extra)



(3) Rondelle de blocage  
(Qté 24+1 extra)



(4) Rondelle plate  
(Qté 24+1 extra)



(5) Boulon 5/32" x 12 mm  
(Qté 4+1 extra)

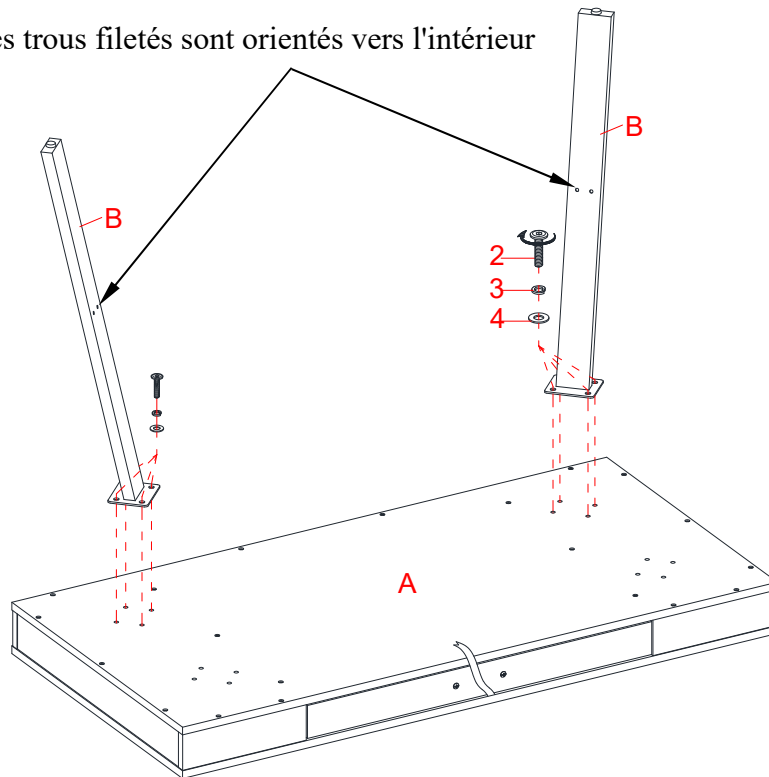


(6) Clé hexagonale  
(Qté 1)

Outils requis : Clé hexagonale (fournie) et tournevis à pointe cruciforme (non fourni).

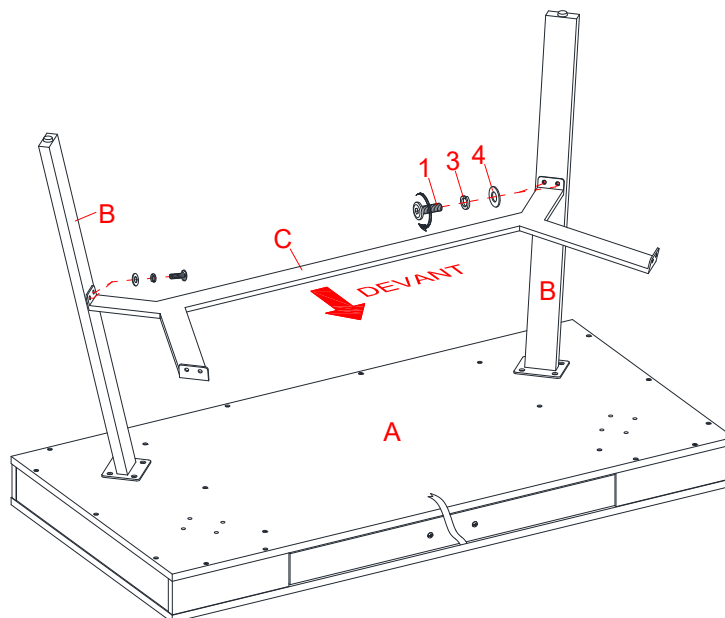
## Instructions de montage

Les trous filetés sont orientés vers l'intérieur



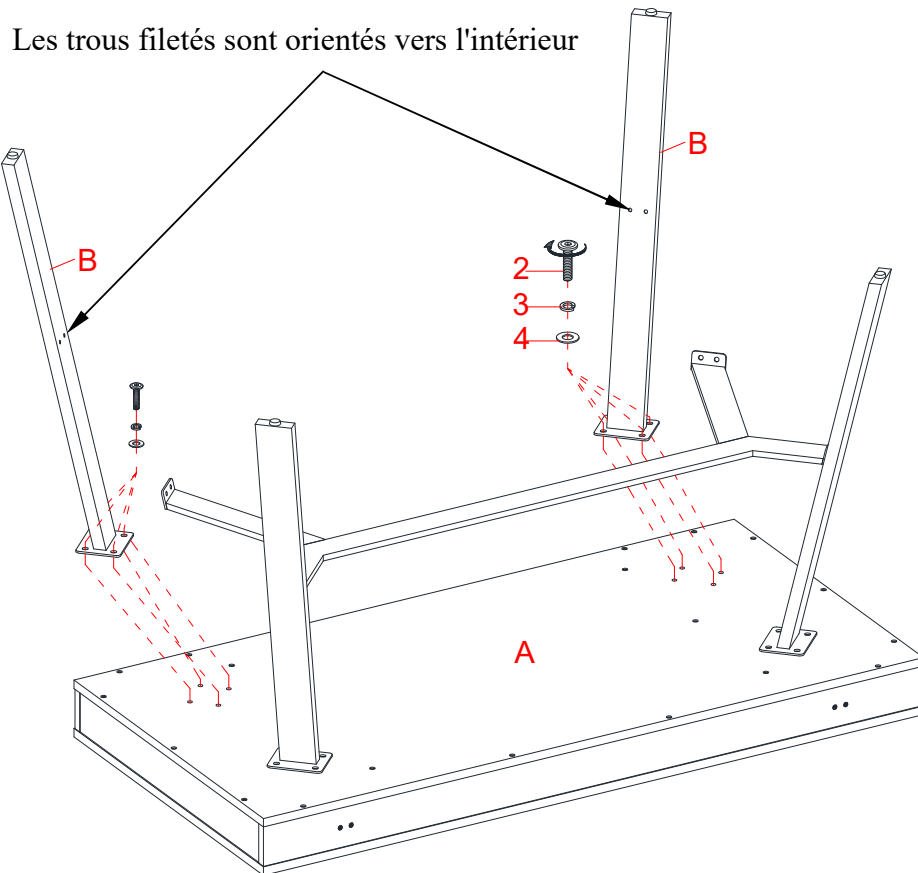
**REMARQUE :** Veuillez ne pas complètement serrer les boulons avant d'avoir fini le montage de toutes les pièces. Une fois assemblées, revenez en arrière et serrez tous les boulons. Cela facilitera l'assemblage.

1. Déballez l'unité et assurez-vous d'avoir en mains toute la quincaillerie et toutes les pièces requises. Assemblez l'unité sur un tapis ou une boîte vide pour éviter de l'égratigner.
2. Placez le dessus (A) à l'envers sur une surface plane et protégée, à proximité de votre emplacement final.
3. Orientez et fixez deux pieds (B) sur le panneau inférieur du dessus (A), contre le bord arrière, à l'aide de huit boulons de 25 mm (2), huit rondelles de blocage (3) et huit rondelles plates (4).

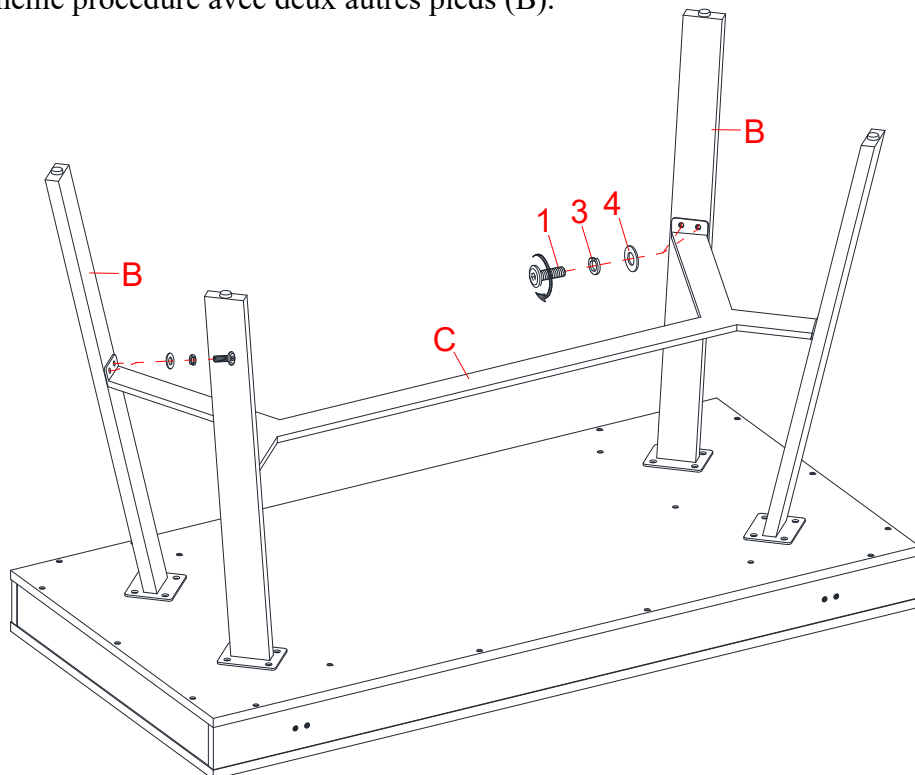


4. Orientez et fixez le brancard en métal (C) aux deux pieds installés (B) à l'aide de quatre boulons de 15 mm (1), quatre rondelles de blocage (3) et quatre rondelles plates (4). Veillez à ce que les deux longues extrémités du brancard en métal (C) soient orientées vers l'avant de l'unité afin que vous puissiez étirer vos jambes confortablement.

## Instructions de montage

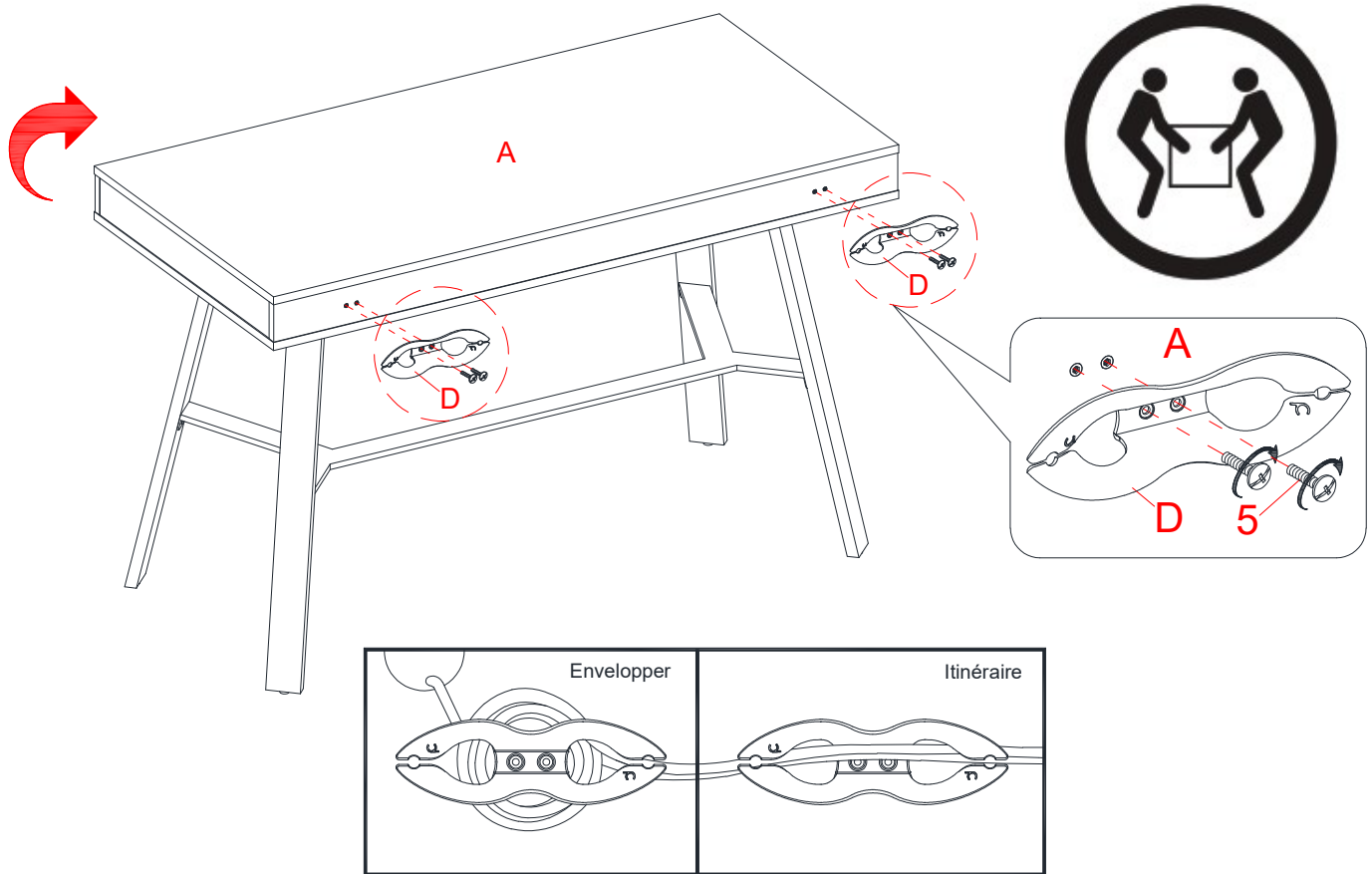


5. Répétez la même procédure avec deux autres pieds (B).

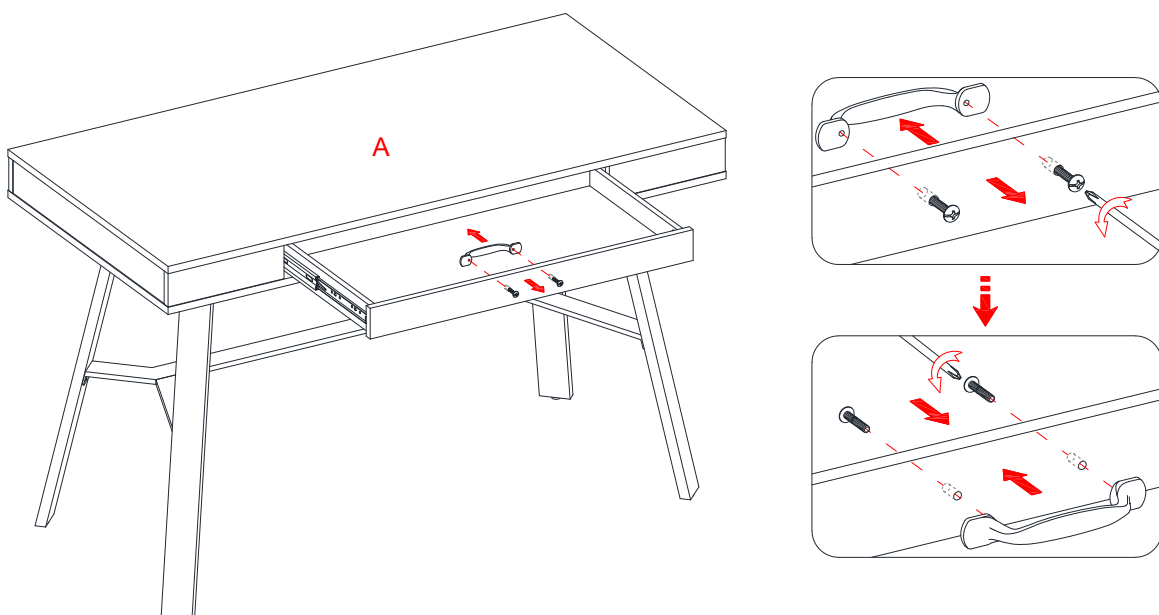


6. Fixez le brancard en métal (C) aux pieds (B) avec quatre boulons de 15 mm (1) et quatre rondelles (3 et 4).  
7. Maintenant, revenez en arrière et serrez fermement tous les boulons. Assurez-vous que toutes les pièces sont bien serrées et qu'il n'y a pas d'espace entre les pièces. Cela permettra de maintenir l'unité d'équerre.

## Instructions de montage

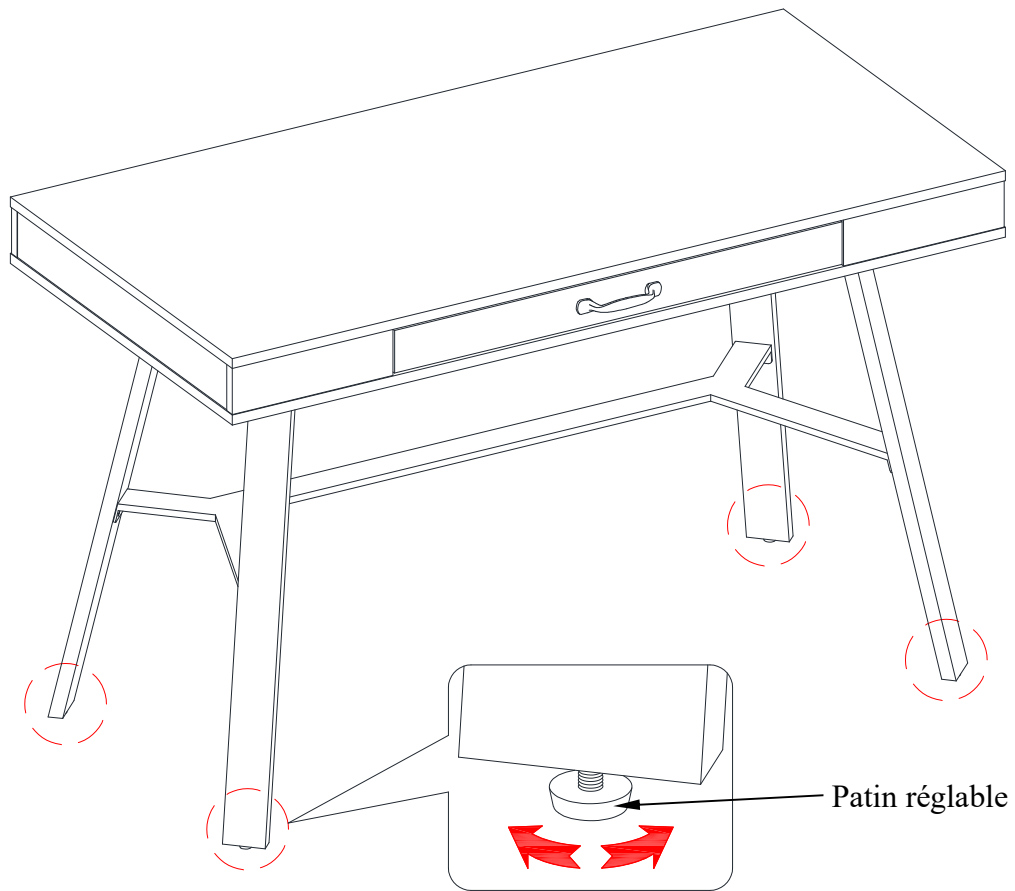


8. Demandez de l'aide pour soulever l'unité assemblée à la verticale. **NE FAITES PAS** pencher le bureau par les pieds.
9. Fixez deux roulettes de câble (D) au panneau arrière du dessus (A) à l'aide de quatre boulons de 12 mm (5). Les roulettes de câbles vous permettent d'organiser, d'acheminer et de séparer vos cordons et câbles de composants afin de minimiser les enchevêtrements et les interférences de signaux.



10. Le tiroir est livré avec une poignée préassemblée à l'intérieur du tiroir. Pour retirer la poignée, dévissez les boulons situés à l'avant du tiroir. Réinstallez la poignée à l'avant du tiroir avec les mêmes boulons.

## Instructions de montage



11. L'unité est maintenant prête à être utilisée. Si nécessaire, ajustez les patin réglable pré-attachés pour mettre l'unité à niveau.

## Soin et entretien

- Utiliser un linge doux et propre qui ne rayera pas la surface lors de l'époussetage.
- L'utilisation de poli à meuble n'est pas nécessaire. Le cas échéant, tester d'abord dans un endroit non apparent.
- L'utilisation de solvant de quelque nature que ce soit sur le meuble en endommagera le fini.
- Ne jamais utiliser d'eau pour nettoyer ce meuble car cela pourrait en endommager le fini.
- Toujours utiliser des sous-verre sous les breuvages et les pots à fleur.
- Le liquide renversé devrait être essuyé sur-le-champ. Utiliser un linge doux et propre et éponger doucement le liquide. Éviter de frotter.
- Toujours utiliser des coussinets protecteurs sous les plats chauds. La chaleur peut causer une modification chimique qui tachera le fini du meuble.
- Dans le cas où le meuble serait taché ou autrement endommagé durant l'utilisation, nous recommandons de faire appel à un professionnel pour le réparer.
- Vérifier régulièrement les boulons et les vis et serrer au besoin.

## Autres conseils sur l'entretien des meubles en bois

Il est préférable de garder le meuble dans un environnement contrôlé. Les écarts extrêmes de température et d'humidité pourraient décolorer, tordre, rétrécir et fendre le bois. Il est conseillé de garder le meuble éloigné du soleil direct car il pourrait en endommager le fini.

Des soins et un entretien appropriés à la maison prolongeront la durée de votre achat. Suivre les conseils importants et utiles rehaussera la beauté de votre meuble avec le temps.

Nous vous souhaitons de profiter de votre meuble durant de nombreuses années.  
Merci de votre achat!

## Garantie de qualité

Nous sommes assurés que vous serez ravi de votre achat d'un meuble de Whalen Furniture.

Si la fabrication ou les matériaux de ce produit s'avéraient défectueux suite à une utilisation normale, nous le réparerons ou le remplacerons jusqu'à concurrence d'un (1) an après la date d'achat. Chaque produit de Whalen Furniture est conçu pour répondre aux normes les plus strictes. Nous vous garantissons d'apprécier sur-le-champ la valeur de nos meubles de qualité.

La présente garantie vous donne des droits légaux spécifiques et vous pourriez également bénéficier d'autres droits qui varient d'un état à l'autre ou d'une province à l'autre.

Whalen Furniture Manufacturing  
1578 Air Wing Road, San Diego, CA 92154, USA  
Service à la clientèle : 1-866-942-5362  
8 h 30 à 16 h 30, heures normales du Pacifique, du lundi au vendredi  
[www.whalenfurniture.com](http://www.whalenfurniture.com)