

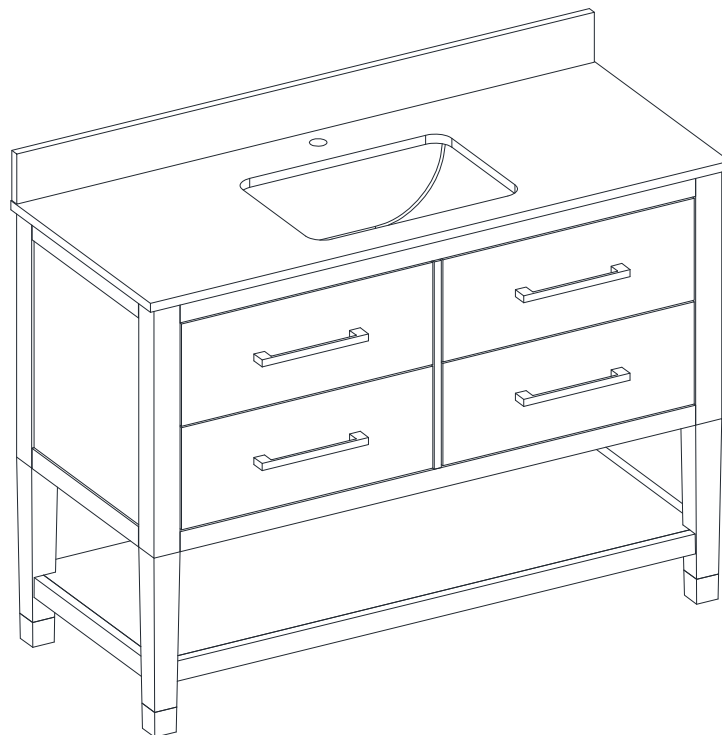


GLACIER BAY®

Item #1001215059
Model # WSHC48CWV

USE AND CARE GUIDE

48 IN VANITY COMBO



Questions, problems, missing parts? Before returning to the store,
call Glacier Bay Customer Service
8 a.m. - 7 p.m., EST, Monday - Friday, 9 a.m. - 6 p.m., EST, Saturday

1-855-HD-GLACIER

[HOMEDEPOT.COM/GLACIERBAY](https://www.homedepot.com/glacierbay)

THANK YOU

We appreciate the trust and confidence you have placed in Glacier Bay through the purchase of this vanity. We strive to continually create quality products designed to enhance your home. Visit us online to see our full line of products available for your home improvement needs. Thank you for choosing Glacier Bay!

Table of Contents

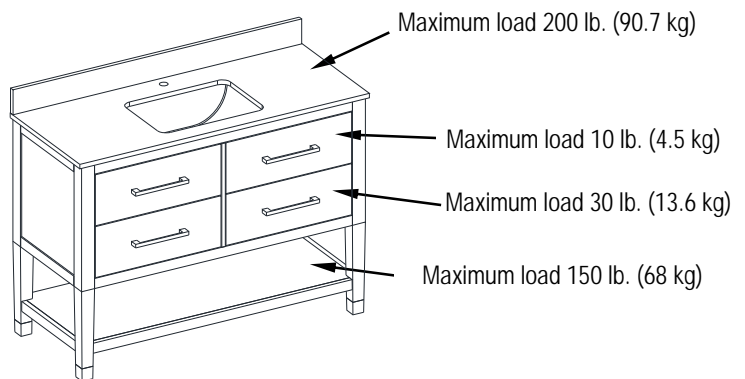
Table of Contents	2	Package Contents	4
Safety Information	2	Installation	5
Limited Lifetime Warranty	2	Care and Cleaning	7
Pre-installation	3	Maintenance	7
Planning Installation	3	Service Parts	8
Tools required	3		
Hardware Included	3		

Safety Information

- Please read and understand these instructions before assembling and using this product. Save these instructions for future reference.



WARNING: Do not stand on the vanity. Use the vanity on level ground. Exceeding the maximum weight limits will compromise the integrity of the vanity structure and could cause the vanity to fail.



Limited Lifetime Warranty

This product is warranted to the original purchaser. If there is a failure in this unit due to defects in materials or workmanship, the manufacturer will repair or replace this item at our discretion without charge. Warranty is void if product has been assembled incorrectly, misused, abused by overloading, altered in any way or damaged due to accident. This warranty is not transferable and does not cover chipping, flaking, scratches, rust, dents, or other damages to the surfaces of this product. Responsibility of the manufacturer is limited to repair or replacement of this product. The manufacturer is not responsible for consequential, incidental, or other damages or losses resulting from product failure. This warranty is in lieu of all other expressed warranties. Some states do not allow the exclusion or limitation of incidental or consequential damages, so the above limitation may not apply to you. This warranty gives you specific legal rights and you may have other rights which vary from state to state.

Contact the Customer Service Team at 1-855-HD-GLACIER or visit www.HomeDepot.com/GlacierBay.

Pre-installation

PLANNING INSTALLATION

Compare all parts with the Hardware Included and Package Contents list. If any part appears missing or damaged, do not assemble this product and contact the Customer Service Team at 1-855-HD-GLACIER or visit www.HomeDepot.com/GlacierBay.

TOOLS REQUIRED



Phillips
screwdriver



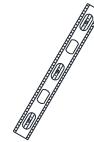
Drill



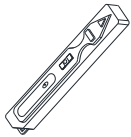
Bit



Silicone
compound



Level



Stud finder

HARDWARE INCLUDED



NOTE: Hardware not shown to actual size.

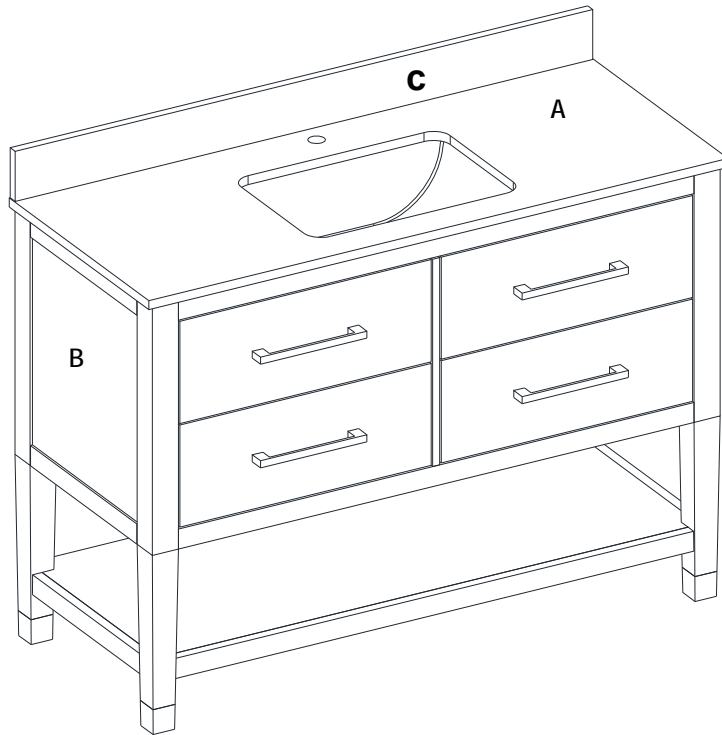


—AA

Part	Description	Quantity
AA	Touch-up Pen	1

Pre-installation (continued)

PACKAGE CONTENTS

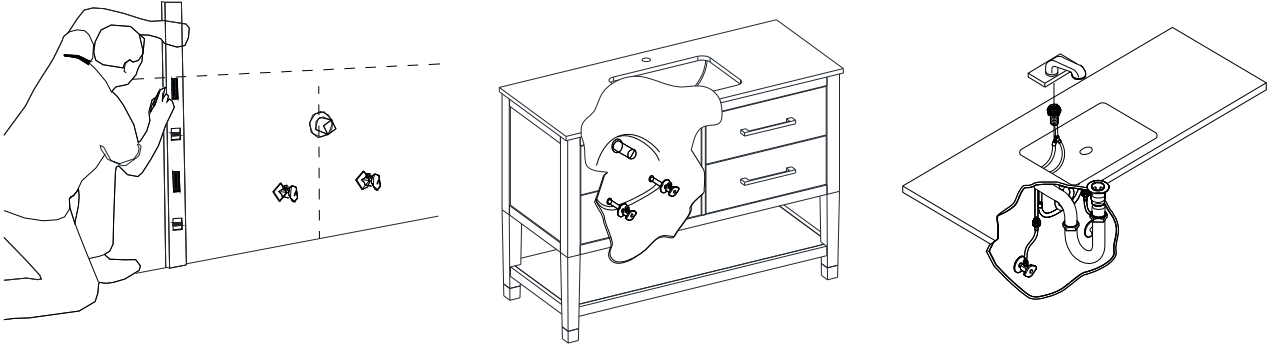


Part	Description	Quantity
A	Vanity Top	1
B	Vanity Base	1
C	Backsplash	1

Installation

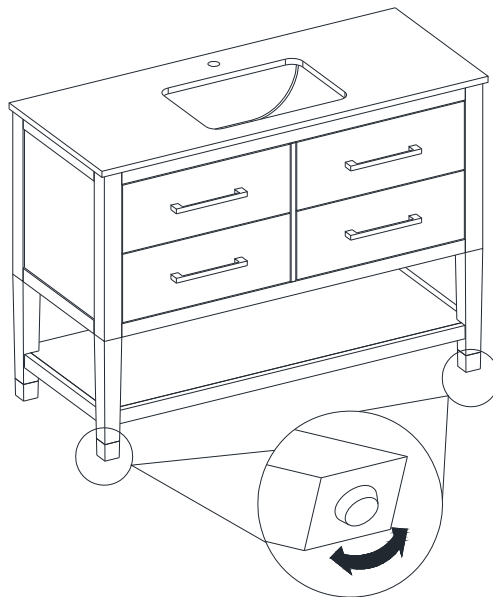
1 Water Supply Lines and Drain Installation Guide

- Mark wall for vanity placement and note the location of the water supply lines and drain on the back panel of vanity.
- Move vanity (B) into proper place against the wall.
- Install faucet, drain and supply lines (none included) to vanity top (A) according to the instructions supplied with those items.



2 Adjustable Level

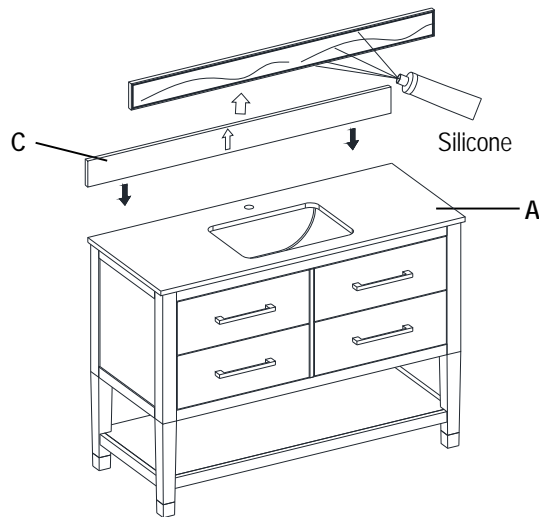
- In case of uneven floors, floor levelers are provided at the bottom of the vanity. If necessary, adjust floor levelers by hand to correct tilting.



Installation (continued)

3 Backsplash Installation

- To mount the backsplash (C) to the wall, apply a thin bead of silicone compound (not included) to the unpolished back side and bottom of the backsplash (C). Position backsplash (C) as shown onto vanity top (A) and against the wall. Clean any excess silicone compound before allowing to dry.

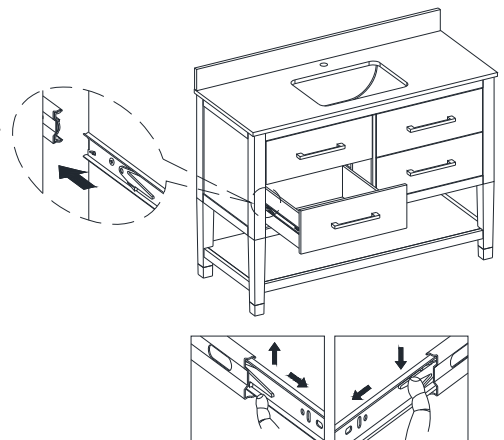


4 Vanity Drawer Removal

- **Removing the Drawer:**
 1. Unload the contents from the drawer.
 2. Slide out the drawer as far as it will go.
 3. Press the lever down on the right-hand track and lift the lever up on the left track to release the drawer. Pull the drawer out the rest of the way.
- **Replacing the Drawer**
 1. Align the drawer guides with the receiving glides.
 2. Hold the receiving glides firmly and insert the drawer guide.

NOTE: It is normal for the drawer to close tightly the first time after it has been removed.

 3. Push the drawer in completely.



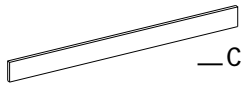
Care and Cleaning

- Use a soft, clean cloth that will not scratch the surface when dusting.
- Use of furniture polishes is not necessary. Should you choose to use polishes, test the polish in an inconspicuous area before using over the entire surface of the product.
- Using solvents of any kind on your furniture may damage the finish.
- Never use water to clean your furniture as it may cause damage to the finish.
- Always use coasters under beverage glasses and flowerpots.
- Liquid spills should be removed immediately. Using a soft, clean cloth, blot the spill gently. Avoid rubbing.
- Always use protective pads under hot dishes and plates. Heat can cause chemical changes that may create spotting within the furniture finish.
- Use care as stains or marks from crayons or ink markers will be difficult to remove.
- Be sure to immediately clean red wine or soda stains within 30 minutes or the surface will stain.

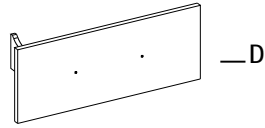
Maintenance

- In the event that your furniture is stained or otherwise damaged during use, we recommend that you call a professional to repair your furniture.
- Check bolts/screws periodically and tighten them if necessary.
- A touch-up pen (AA) has been provided to repair any small nicks or scratches that may occur during assembly or shipping.

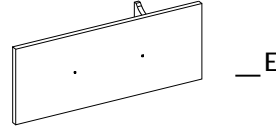
Service Parts



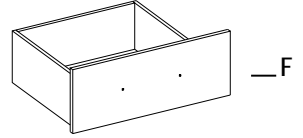
— C



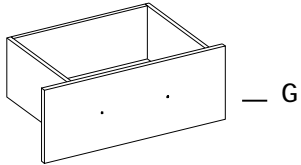
— D



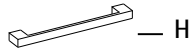
— E



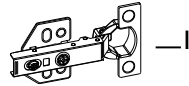
— F



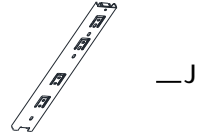
— G



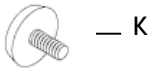
— H



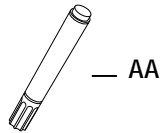
— I



— J



— K



— AA

Part	Description	Quantity
C	Backsplash	1
D	Left Tip Out Drawer	1
E	Right Tip Out Drawer	1
F	Left Drawer	1
G	Right Drawer	1
H	Handle with Bolt	4
I	Slow Close Hinge	4
J	Drawer Slides	4
K	Leveler	4
AA	Touch-up Pen	1



Questions, problems, missing parts? Before returning to the store,
call Glacier Bay Customer Service
8 a.m. – 7 p.m., EST, Monday-Friday, 9 a.m. – 6 p.m., EST, Saturday

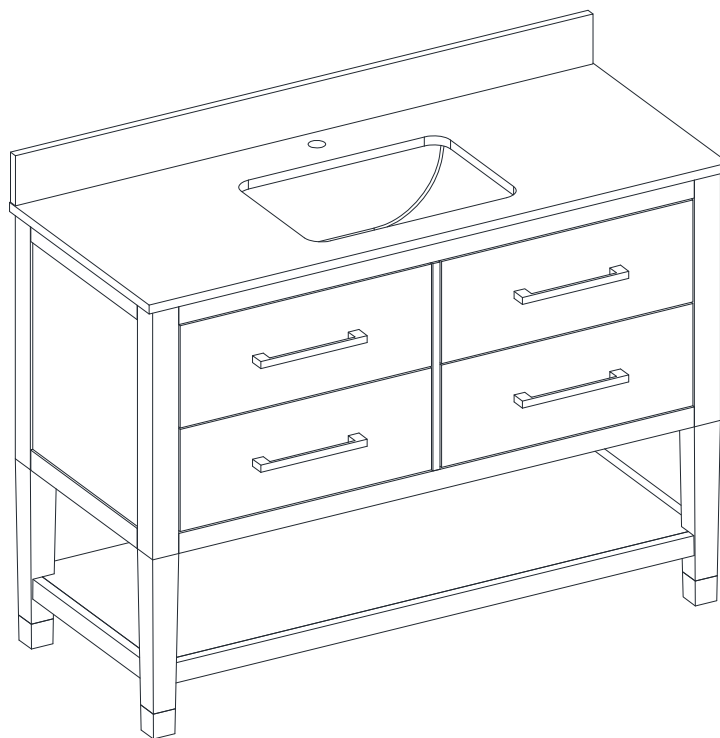
1-855-HD-GLACIER

[HOMEDEPOT.COM/GLACIERBAY](https://www.homedepot.com/glacierbay)

Retain this manual for future use.

L'UTILISATION ET D'ENTRETIEN

ENSEMBLE MEUBLE-LAVABO 1,21 M



Des questions, des problèmes ou des pièces manquantes? Avant de retourner au point de vente, communiquez avec le service à la clientèle de Glacier Bay
ouvert entre 8 h 00 et 19 h 00, heure de l'Est, du lundi au vendredi et entre 9 h 00 et 18 h 00 le samedi

1-855-HD-GLACIER

[HOMEDEPOT.COM/GLACIERBAY](https://www.homedepot.com/glacierbay)

MERCI

Nous apprécions la confiance que vous accordez à Glacier Bay par l'achat de cette Meuble-lavabo. Nous tentons en tout temps de créer des produits de qualité conçus pour améliorer votre foyer. Rendez-nous visite en ligne pour voir notre gamme complète de produits destinés à votre foyer. Merci d'avoir choisi Glacier Bay!

Table des matières

Table des matières	2
Consignes de sécurité	2
Garantie à vie limitée	2
Avant l'installation	3
PLANIFICATION DE L'INSTALLATION	3
OUTILS REQUIS	3
QUINCAILLERIE INCLUSE	3

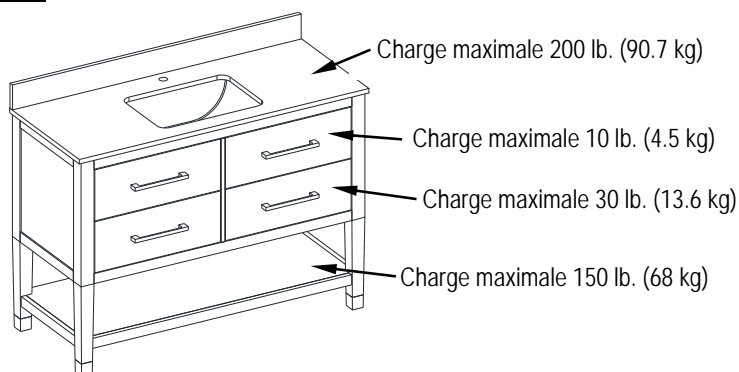
CONTENU DE LA BOÎTE	4
Installation	5
Soin et nettoyage	7
Entretien	7
Pièces de rechange	8

Consignes de sécurité

- Lire attentivement et comprendre ces directives avant d'assembler et d'utiliser ce produit. Conserver ces instructions pour référence future.



AVERTISSEMENT : ne pas grimper sur le meuble-lavabo. Utiliser le meuble-lavabo sur un sol de niveau. Dépasser cette limite compromet l'intégrité de la structure du meuble-lavabo et pourrait le faire basculer.



Garantie à vie limitée

Ce produit est garanti à l'acheteur original. En cas de bris de l'unité résultant d'un défaut de matériaux ou de fabrication, le fabricant le réparera ou le remplacera, à sa discrétion, sans frais. La garantie est nulle si le produit a été mal assemblé, mal utilisé, abusé par une surcharge, modifié de quelque manière que ce soit ou endommagé suite à un accident. La présente garantie n'est pas transférable et ne couvre pas l'écaillage, les éraflures, la rouille, les bosses ou autre dommage à la surface. La responsabilité du fabricant se limite à la réparation ou au remplacement du produit. Le fabricant n'est pas responsable des dommages indirects ou accessoires ou de tout dommage ou perte résultant de la défectuosité du produit. La présente garantie remplace toute autre garantie expresse. Certaines régions ne permettant pas l'exclusion ou la limitation des dommages indirects ou accessoires, la limitation précédente pourrait ne pas s'appliquer. La présente garantie vous accorde certains droits légaux particuliers et vous pourriez bénéficier d'autres recours qui varient d'une région à l'autre.

Communiquer avec le service à la clientèle au 1-855-HD-GLACIER ou visiter www.HomeDepot.com/GlacierBay.

Avant l'installation

PLANIFICATION DE L'INSTALLATION

Comparer toutes les pièces avec la quincaillerie incluse et la liste du contenu de l'emballage. En cas de pièce manquante ou endommagée, ne pas assembler ce produit et communiquer avec le service à la clientèle au 1-855-HD-GLACIER ou visiter www.HomeDepot.com/GlacierBay.

OUTILS REQUIS



Tournevis à
pointe
cruciforme



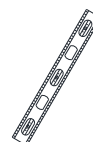
Perceuse



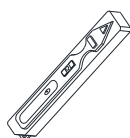
Mèche



Composé de
silicone



Niveau

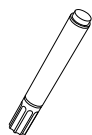


Détecteur de montant

QUINCAILLERIE INCLUSE



REMARQUE: la quincaillerie n'est pas illustrée en format réel.

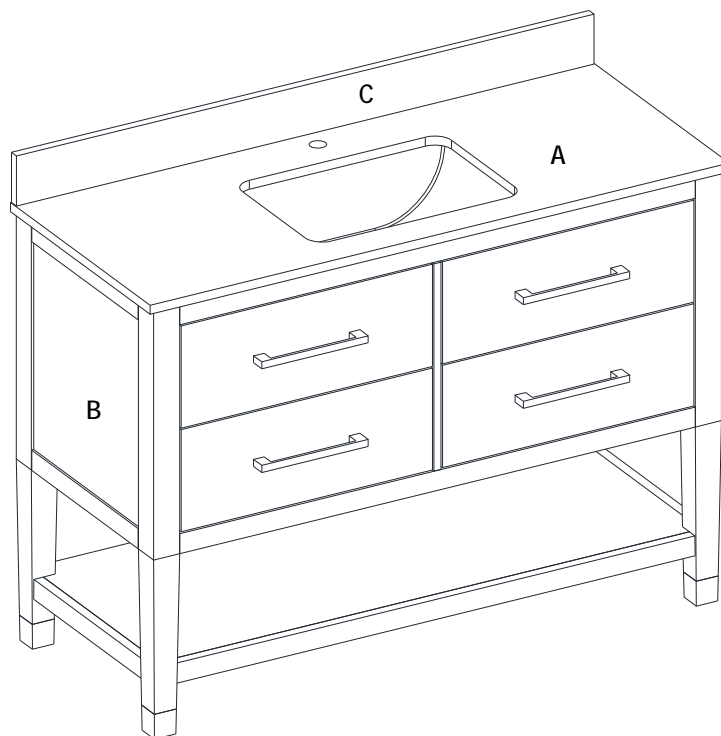


—AA

Pièce	Description	Quantité
AA	Crayon à retouche	1

Avant l'installation (suite)

CONTENU DE LA BOÎTE

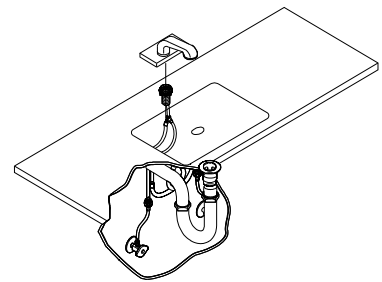
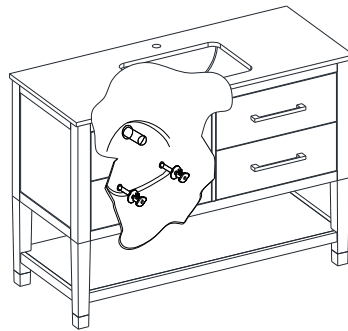
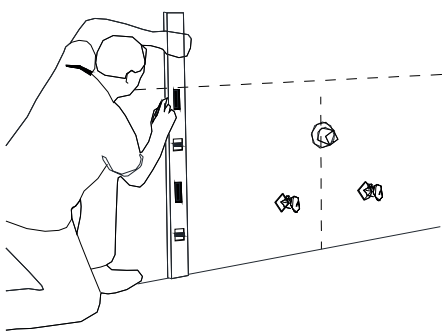


Pièce	Description	Quantité
A	Dessus de meuble-lavabo	1
B	Base de meuble-lavabo	1
C	Dosseret	1

Installation

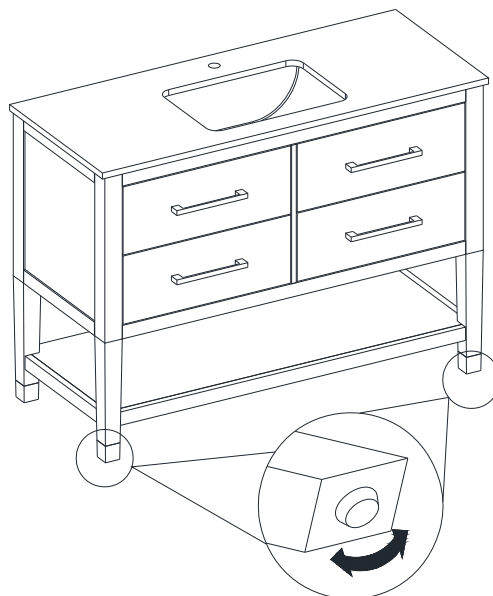
1 Guide d'installation des conduits d'alimentation en eau et du drain

- Marquez le mur à l'endroit où vous installerez le meuble-lavabo et notez l'emplacement des conduites d'alimentation en eau et du drain sur le panneau arrière du meuble-lavabo.
- Placez le meuble-lavabo (B) contre le mur à l'endroit désiré.
- Installez le robinet, le drain et les conduites d'alimentation (non inclus) au comptoir de meuble-lavabo (A) selon les instructions pour l'installation fournies avec ces articles.



2 réglage du niveau

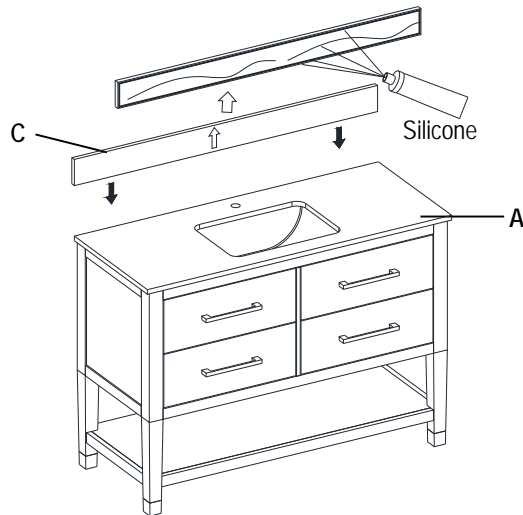
- Si votre plancher est inégal, utilisez les patins réglables situés au bas du meuble-lavabo. Au besoin, ajustez les patins réglables à la main pour corriger l'inclinaison ou pour mettre les portes de niveau.



Installation (suite)

3 installation du dossieret

- Pour installer le dossieret (C) au mur, appliquez un mince trait de composé de silicone (non inclus) sur les surfaces arrière et inférieure non polies du dossieret (C). Placez le dossieret (C) sur le comptoir du meuble-lavabo (A) et contre le mur. Éliminez tout excédent de composé de silicone, puis laissez sécher.

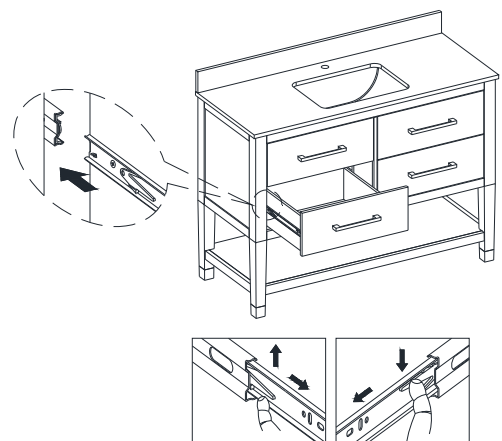


4 retrait du tiroir du meuble-lavabo

- **Retrait du tiroir:**
 1. Retirez le contenu du tiroir.
 2. Tirez le tiroir jusqu'à la distance maximale possible.
 3. Poussez le levier vers le bas sur la glissière droite et soulevez le levier du côté gauche pour retirer le tiroir. Tirez le tiroir pour le sortir complètement.
- **Remplacement du tiroir:**
 1. Alignez les guides de tiroir avec les glissières réceptrices.
 2. Tenez fermement les glissières réceptrices et insérez le guide de tiroir.

REMARQUE: Il est normal que le tiroir ne se referme pas bien la première fois après avoir été retiré.

 3. Fermez le tiroir complètement.



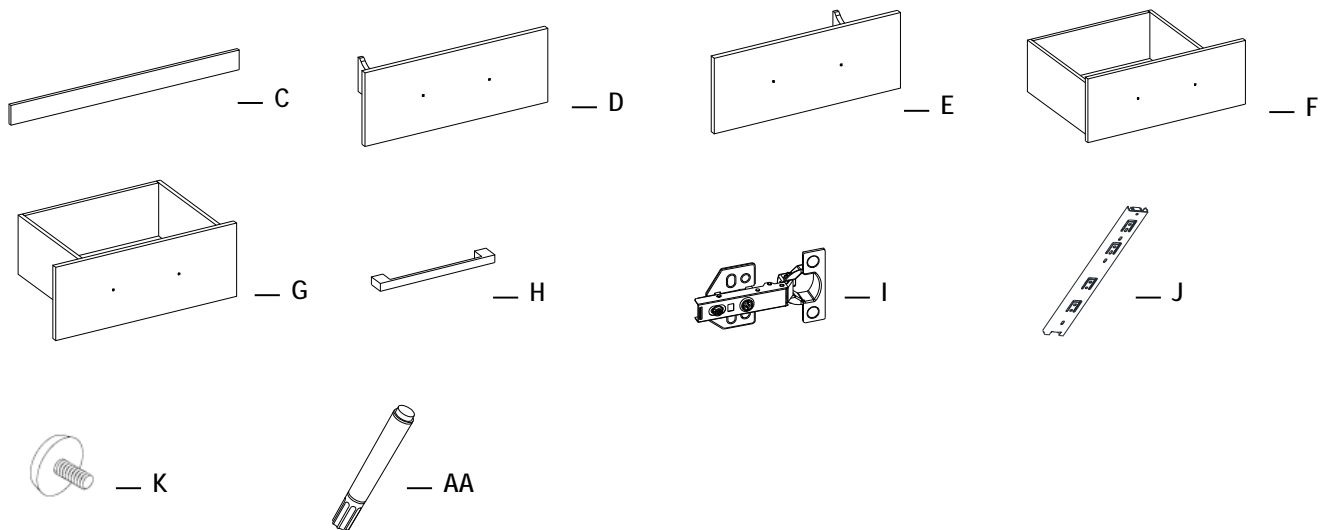
Soin et nettoyage

- Utiliser un linge doux et propre qui ne rayera pas la surface lors de l'époussetage.
- L'utilisation d'un poli à meuble n'est pas nécessaire. Le cas échéant, tester d'abord une zone peu apparente.
- L'utilisation de solvants de quelque nature que ce soit pourrait endommager le fini.
- Ne jamais utiliser d'eau pour nettoyer le meuble car cela pourrait en endommager le fini.
- Toujours utiliser des sous-verre sous les breuvages et les pots à fleur.
- Les liquides renversés devraient être nettoyés sur-le-champ. À l'aide d'un chiffon doux, absorber doucement le liquide. Éviter de frotter.
- Toujours utiliser des sous-plats. La chaleur peut causer des modifications chimiques créant une tache sur le fini du meuble.
- Faites attention puisque les taches ou les marques de craie ou de marqueur peuvent être difficiles à enlever.
- Assurez-vous de nettoyer immédiatement les taches de vin rouge ou de coca dans les 30 minutes afin d'éviter des taches permanentes.

Entretien

- Dans le cas où le meuble serait taché ou autrement endommagé au fil du temps, il est recommandé de faire appel à un professionnel pour le réparer.
- Vérifier régulièrement les boulons et les vis et serrer au besoin.
- Un crayon à retouche (AA) est inclus pour réparer toute petite marque ou éraflure pouvant survenir durant le montage ou l'expédition

Pièces de rechange



Pièce	Description	Quantité
C	Dosseret	1
D	Tiroir basculant de gauche	1
E	Tiroir basculant de droite	1
F	Tiroir de gauche	1
G	Tiroir de droite	1
H	Poignée et boulons	4
I	Charnière à fermeture lente	4
J	Glissières de tiroir	4
K	Patin réglable	4
AA	Crayon à retouche	1



Des questions, des problèmes ou des pièces manquantes? Avant de retourner au point de vente, communiquez avec le service à la clientèle de Glacier Bay

ouvert entre 8 h 00 et 19 h 00, heure de l'Est, du lundi au vendredi et entre 9 h 00 et 18 h 00 le samedi

1-855-HD-GLACIER

[HOMEDEPOT.COM/GLACIERBAY](https://www.homedepot.com/glacierbay)

Conserver ce guide pour référence future.