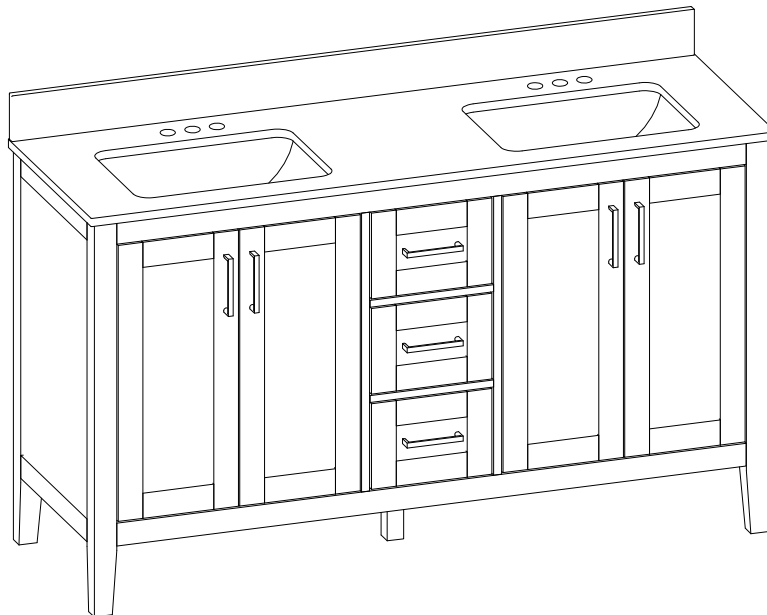


HOME
DECORATORS
COLLECTION

Item #1001320216
1001320215
Model #WSHC60EVPV
WSHC60EVDWV

USE AND CARE GUIDE

60in Vanity Ellia Collection



Questions, problems, missing parts? Before returning to the store,
call Home Decorators Collection Customer Service
8 a.m. - 6 p.m., EST, Monday-Friday

1-800-986-3460

[HOMEDEPOT.COM/HOMEDECORATORS](https://www.homedepot.com/homedecorators)

THANK YOU

We appreciate the trust and confidence you have placed in Home Decorators Collection through the purchase of this vanity. We strive to continually create quality products designed to enhance your home. Visit us online to see our full line of products available for your home improvement needs. Thank you for choosing Home Decorators Collection!

Table of Contents

Table of Contents	2	Hardware Included	3
Safety Information	2	Package Contents	3
Warranty	2	Assembly	4
Pre-Assembly	2	Care and Maintenance	7
Planning Assembly	2		
Tools required	2		

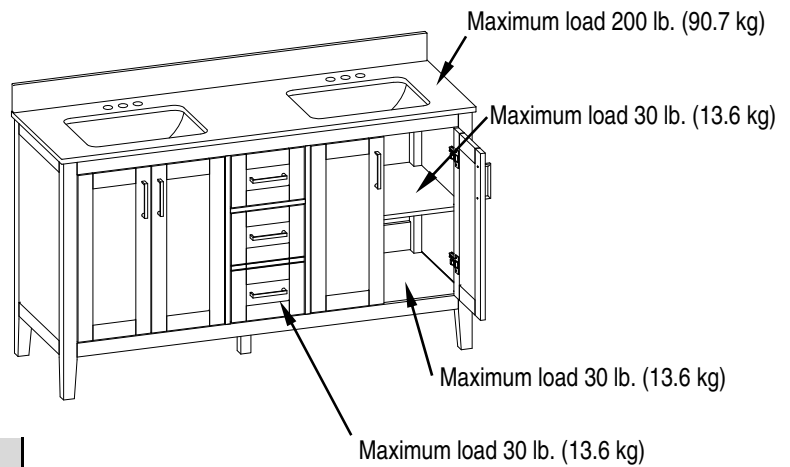
Safety Information

Please read and understand these instructions before assembling and using this console. Save these instructions for future reference.

MAXIMUM RECOMMENDED WEIGHT LOADS



WARNING: Do not stand on vanity. Use vanity on level ground. Exceeding maximum weight limit will compromise the integrity of the vanity structure and could cause the vanity to fail.



Warranty

We are confident that you will be delighted with this purchase. Should this product be defective in workmanship or materials, or fail under normal use, we will repair or replace it for a period of up to one (1) year from date of purchase.

This warranty gives you specific rights and you may also have other rights which vary from state to state.

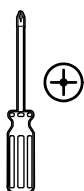
Contact the Customer Service Team at 1-800-986-3460 or visit www.HomeDepot.com/homedecorators.

Pre-Assembly

PLANNING ASSEMBLY

Compare all parts with the Hardware Included and Package Contents list. If any part appears missing or damaged, do not assemble this product and contact the Customer Service Team at 1-800-986-3460.

TOOLS REQUIRED



Phillips
screwdriver
(not provided)



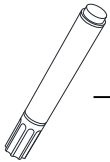
Silicone
Compound
(not provided)

Pre-Assembly (continued)

HARDWARE INCLUDED



NOTE: Hardware not shown to actual size.



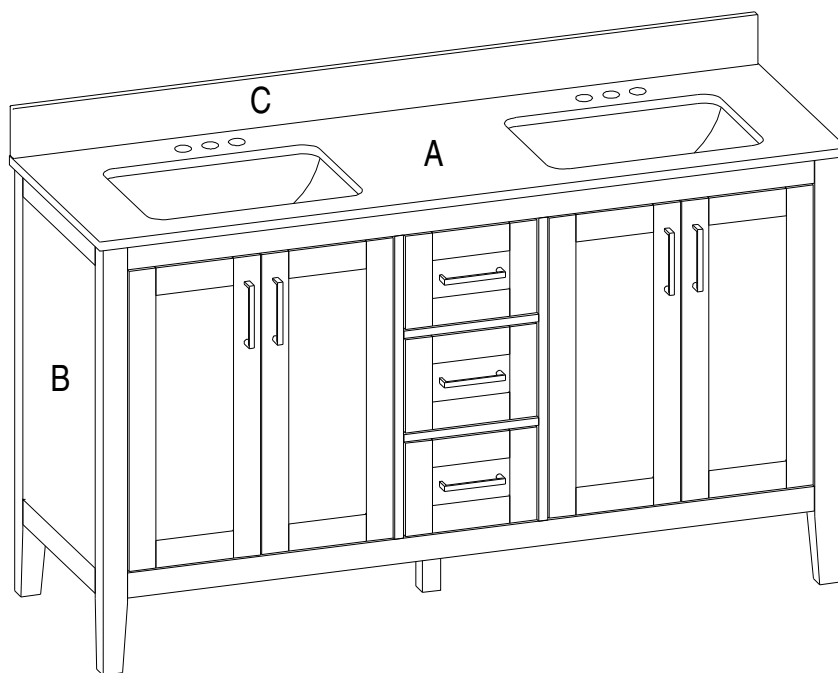
— **AA** (not included for Item #1001320216)



— **BB** (Choice of Brushed Nickel or Matt black)

Part	Description	Quantity
AA	Touch up pen	1
BB	Door Handle with Bolt(Brushed Nickel or Matt Black)	7

PACKAGE CONTENTS

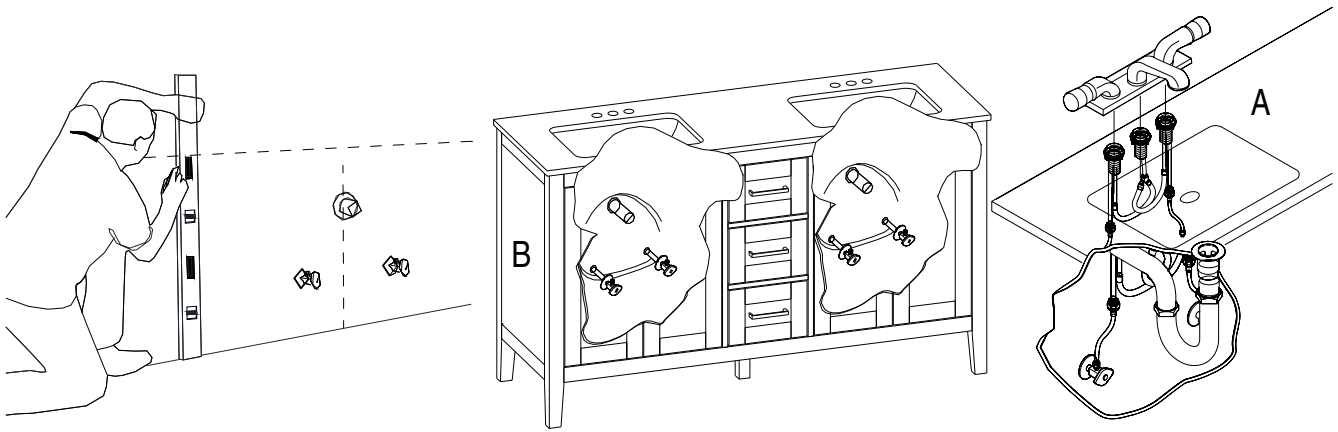


Part	Description	Quantity
A	Vanity Top (preassembled)	1
B	Vanity	1
C	Backsplash	1

Assembly

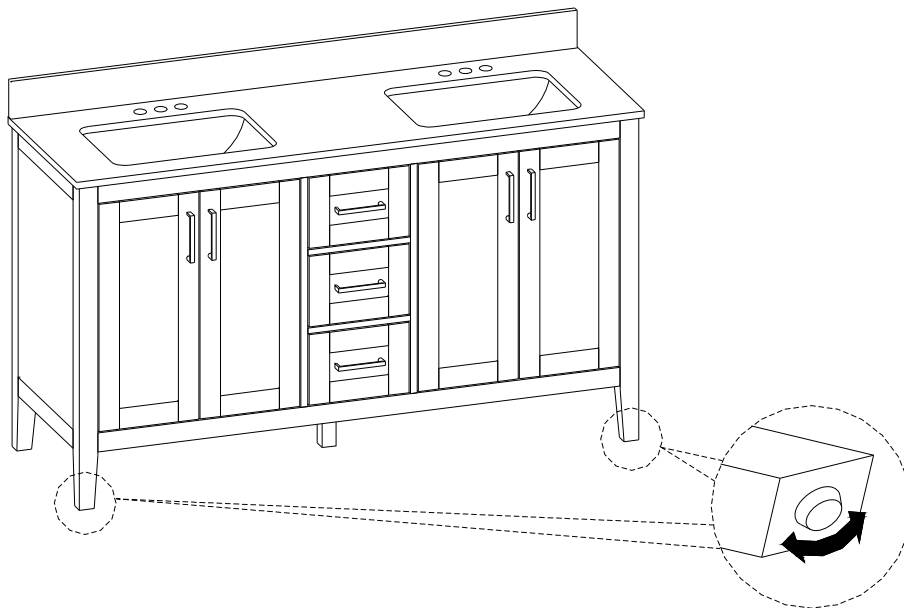
1 Water Supply Lines and Drain Installation Guide

- Mark wall for vanity placement and note the location of the water supply lines and drain on the back panel of vanity.
- Move vanity (B) into proper place against the wall.
- Install faucet, drain and supply lines (none included) to vanity top (A) according to the instructions supplied with those items.
-



2 Adjustable Level

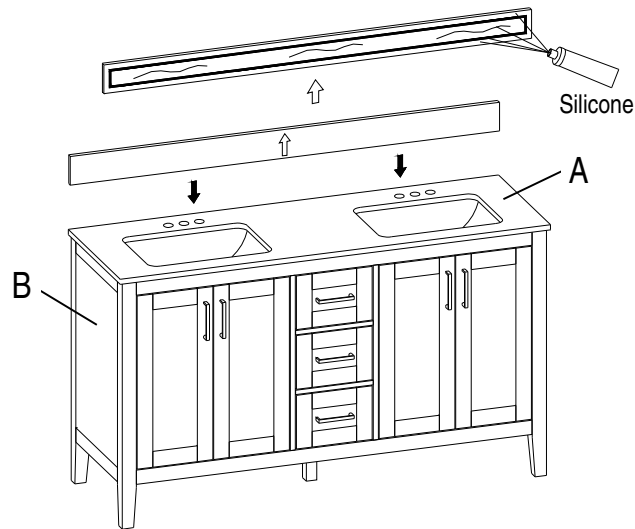
- In case of uneven floors, floor levelers are provided at the bottom of the vanity. If necessary, adjust floor levelers by hand to correct tilting and/or level doors.



Assembly (continued)

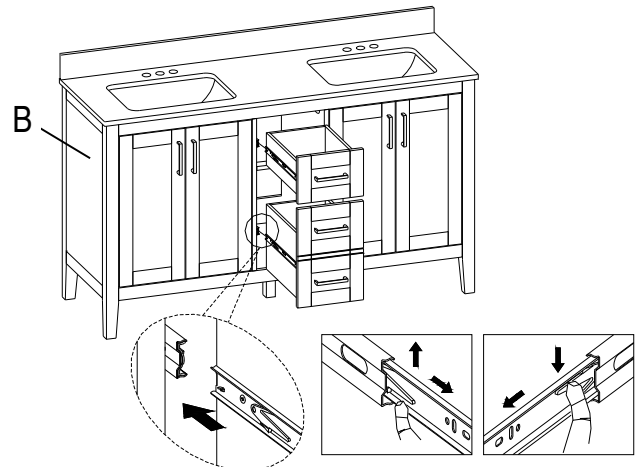
3 Backsplash Installation

- To mount the backsplash (C) to the wall, apply a thin bead of silicone compound (not included) to the unpolished back side and bottom of the backsplash (C). Position backsplash (C) as shown onto vanity top (A) and against the wall. Clean any excess silicone compound before allowing to dry.



4 Vanity Drawer Removal

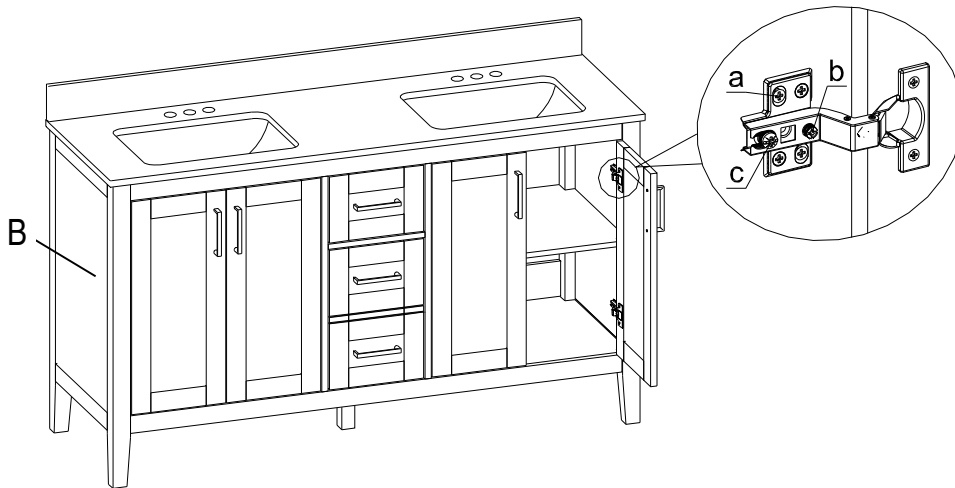
- **Removing the Drawer:**
 1. Unload the contents from the drawer.
 2. Slide out the drawer as far as it will go.
 3. Press the lever down on the right-hand track and lift the lever up on the left track to release the drawer. Pull the drawer out the rest of the way.
 - **Replacing the Drawer:**
 1. Align the drawer guides with the receiving glides.
 2. Hold the receiving glides firmly and insert the drawer guide.
- NOTE: It is normal for the drawer to close tightly the first time after it has been removed.
3. Push the drawer in completely.



Assembly (continued)

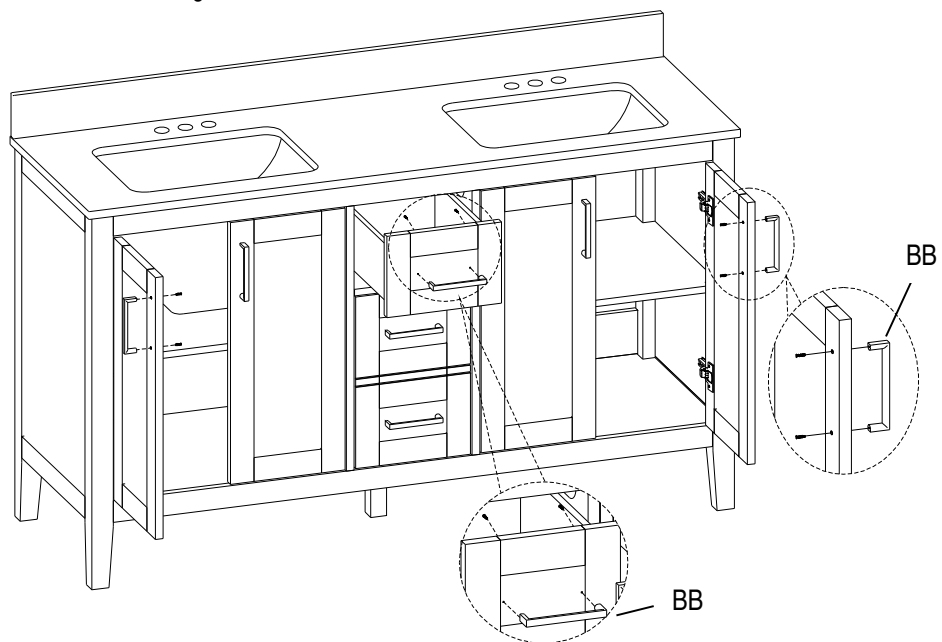
5 Hinge Adjustment For Door Alignment

- If the doors preassembled to vanity base (B) require adjustment, follow the below options as needed:
- To adjust door up or down, loosen screws (a), adjust door and retighten screws.
- To adjust door left and right, turn screw (b) in or out.
- To adjust door in and out, loosen screw (c), adjust door and retighten screw.



6 Change handles and knobs

- This vanity has two type of handle hardware (Brushed Nickel or matt black) provided for choice.
- Please remove bolt on handle, then change to other finish, if needed.



Care and Maintenance

- Dust the vanity regularly with a soft, non-lint producing cloth or household dusting product.
- You can clean the vanity with a gentle, non-abrasive household cleaner. Make sure to dry the wood immediately with a soft cloth or towel.
- The engineer top can be cleaned using standard engineer cleaning agents (sold separately).
- Tips for using touch-up pen (AA): For scratches, stroke in direction of scratch; for worn areas, stroke in direction of wood grain. Rub excess colorant promptly with a soft cloth.
- Keep product away from direct sunlight as it may damage the finish.
- Please clean all fluids from the stone surface to prevent stains. we strongly suggest that red wine spills be wiped off immediately to prevent permanent damage to the stone surface.

CARING FOR WOOD FURNITURE

It is best to keep your furniture in a climate-controlled environment. Extreme temperature and humidity changes can cause fading, warping, shrinking and splitting of wood. It is advised to keep furniture away from direct sunlight as sun may damage the finish.

Proper care and cleaning at home will extend the life of your purchase. Following these important and helpful tips will enhance your furniture as it ages.

HOME DECORATORS COLLECTION

Questions, problems, missing parts? Before returning to the store,
call Home Decorators Collection Customer Service
8 a.m. - 6 p.m., EST, Monday-Friday

1-800-986-3460

[HOMEDEPOT.COM/HOMEDECORATORS](https://www.homedepot.com/homedecorators)

Retain this manual for future use.

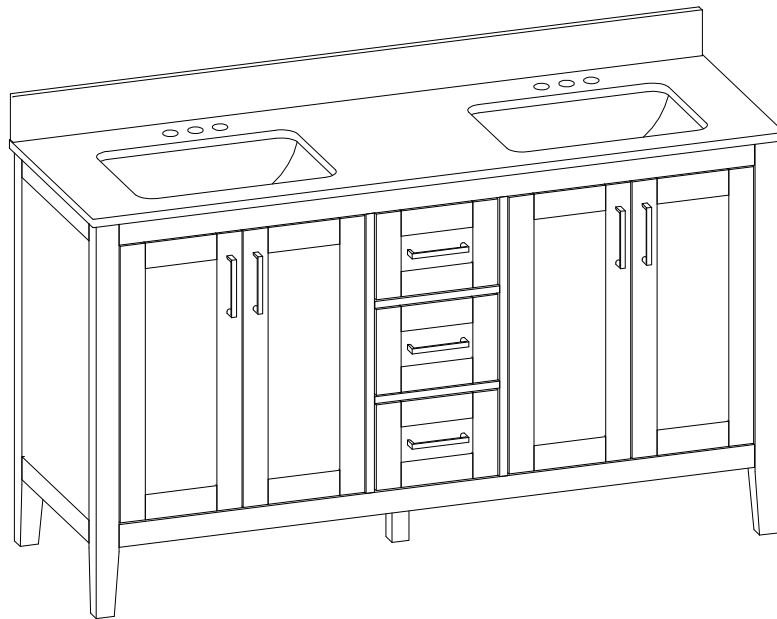
HOME
DECORATORS
COLLECTION

Article #1001320216
1001320215
Modèle # WSHC60EVDPV
WSHC60EVDWV

GUIDE D'UTILISATION ET D'ENTRETIEN

Meuble-lavabo 1,52m

Collection Ellia



Questions, problèmes, pièces manquantes? Avant de retourner au magasin, appelez le service à la clientèle de Home Decorators Collection de 8h à 18h, heures normales de l'Est, du lundi au vendredi

1-800-986-3460

HOMEDEPOT.COM/HOMEDECORATORS

MERCI

Nous apprécions la confiance que vous avez placée dans Home Decorators Collection par l'achat de cette Meuble-lavabo. Nous nous efforçons continuellement de créer des produits de qualité conçus pour améliorer votre maison. Visitez-nous en ligne pour voir notre gamme complète de produits disponibles pour vos besoins de rénovation. Merci d'avoir choisi Home Decorators Collection!

Table des matières

Table des matières	2	Matériel inclus	3
Mesures de sécurité.....	2	Contenu	3
Garantie.....	2	Assemblage.....	4
Pré-assemblage.....	2	Soins et entretien.....	7
Planification d'assemblage	2		
Outils nécessaires	2		

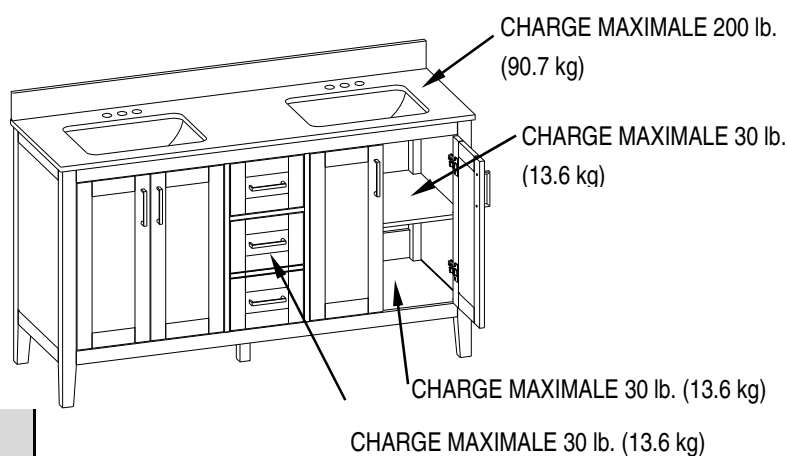
Mesures de sécurité

Veuillez lire et comprendre ces instructions avant le montage et l'utilisation de cette console. Conservez ces instructions pour une utilisation future.

CHARGES MAXIMUM RECOMMANDÉES



AVERTISSEMENT : Ne vous tenez pas debout sur le meuble-lavabo. Si le poids maximum est dépassé, cela compromettra l'intégrité de la structure du meublelavabo et celui-ci pourrait se détériorer.



Garantie

Nous sommes convaincus que vous serez ravis de cet achat. Si ce produit s'avérait défectueux à cause de vices de fabrication ou de matériaux, ou ne répondrait pas à une utilisation normale dans des conditions normales d'utilisation, nous nous engageons à le réparer ou le remplacer pour une période d'un (1) an à compter de la date d'achat.

La présente garantie vous confère des droits spécifiques et vous pourriez également jouir d'autres droits selon votre province.

Veuillez contacter l'équipe du Service à la clientèle au 1-800-986-3460 ou visiter www.HomeDepot.com/homedecorators.

Pré-assemblage

PLANIFICATION D'ASSEMBLAGE

Comparez les pièces avec les listes de matériel inclus et le contenu du colis. Si une pièce quelconque serait manquante ou endommagée, ne pas utiliser le produit et contacter le Service à la clientèle au 1-800-986-3460.

OUTILS NÉCESSAIRES



Tournevis Phillips
(Non fourni)



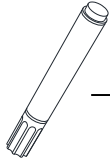
composé de silicone
(Non fourni)

Pré-assemblage (suite)

MATÉRIEL INCLUS



REMARQUE : Matériel non représenté à la taille réelle.



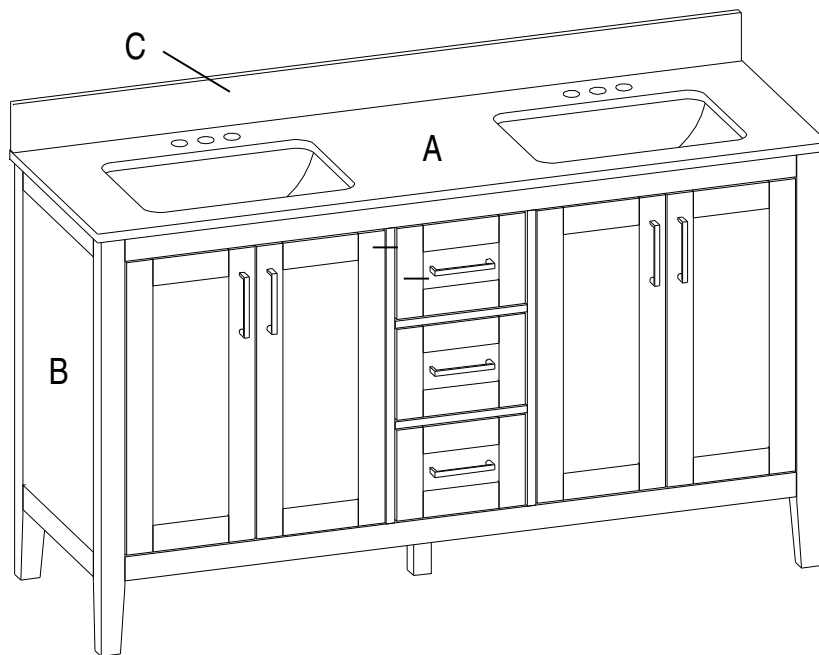
— AA (non inclus avec l'article #1001320216)



— BB (Choix de quincaillerie au fini nickel brossé ou noir mat comprise)

Pièce	Description	Quantité
AA	Crayon de retouche	1
BB	Poignée de porte avec boulon (quincaillerie au fini nickel brossé ou noir mat comprise)	7

CONTENU

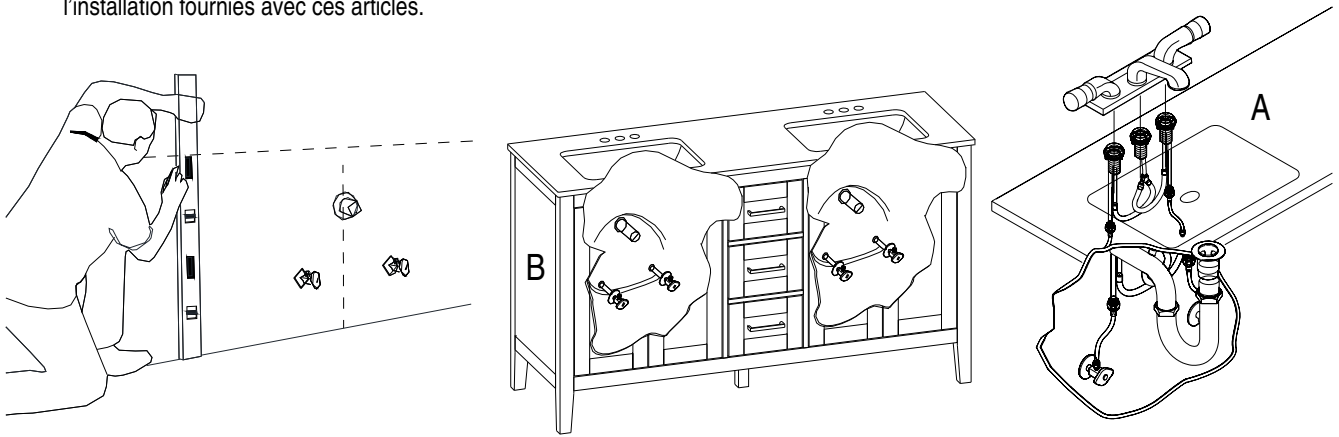


Pièce	Description	Quantité
A	Comptoir de meuble-lavabo (préassemblé)	1
B	Meuble-lavabo	1
C	Dosseret	1

Assemblage

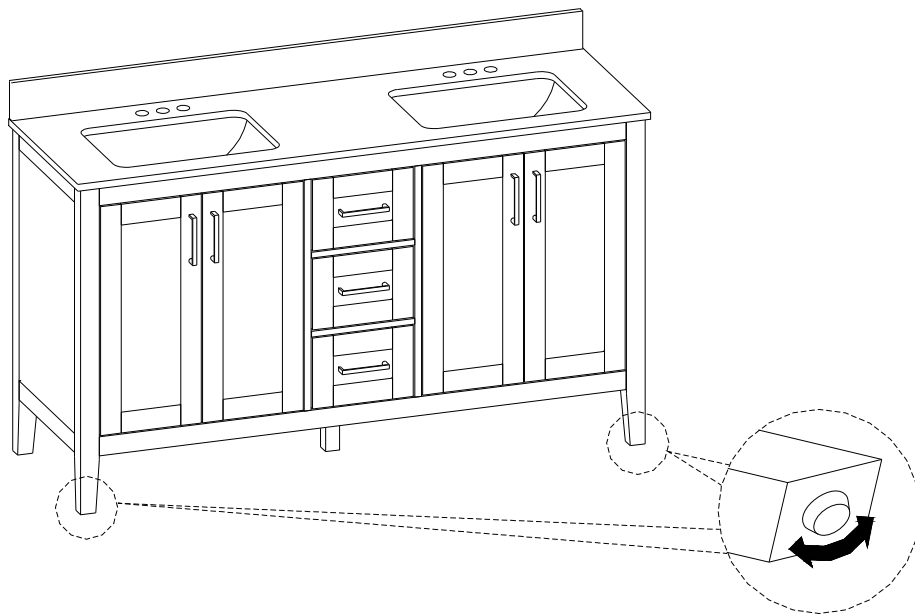
1 Guide d'installation des conduits d'alimentation en eau et du drain

- Marquez le mur à l'endroit où vous installerez le meuble-lavabo et notez l'emplacement des conduites d'alimentation en eau et du drain sur le panneau arrière du meuble-lavabo.
- Placez le meuble-lavabo (B) contre le mur à l'endroit désiré.
- Installez le robinet, le drain et les conduites d'alimentation (non inclus) au comptoir de meuble-lavabo (A) selon les instructions pour l'installation fournies avec ces articles.



2 réglage du niveau

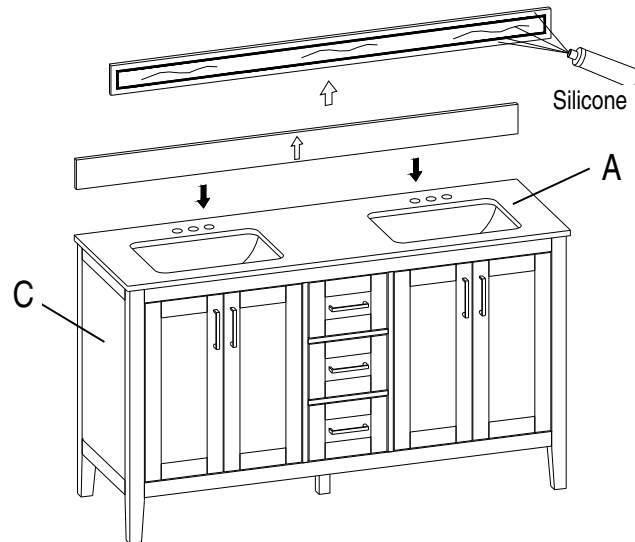
- Si votre plancher est inégal, utilisez les patins réglables situés au bas du meuble-lavabo. Au besoin, ajustez les patins réglables à la main pour corriger l'inclinaison ou pour mettre les portes de niveau.



Assemblage (suite)

3 installation du dossieret

- Pour installer le dossieret (C) au mur, appliquez un mince trait de composé de silicone (non inclus) sur les surfaces arrière et inférieure non polies du dossieret (C). Placez le dossieret (C) sur le comptoir du meuble-lavabo (A) et contre le mur. Éliminez tout excédent de composé de silicone, puis laissez sécher.



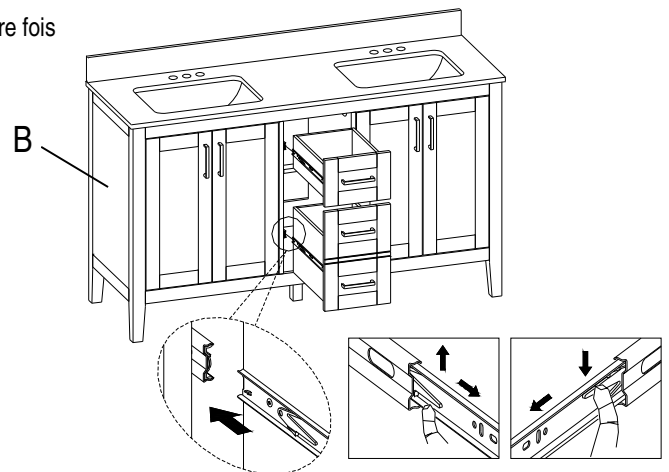
4 retrait du tiroir du meuble-lavabo

- **Retrait du tiroir :**
 1. Retirez le contenu du tiroir.
 2. Tirez le tiroir jusqu'à la distance maximale possible.
 3. Poussez le levier vers le bas sur la glissière droite et soulevez le levier du côté gauche pour retirer le tiroir. Tirez le tiroir pour le sortir complètement.

- **Remplacement du tiroir :**
 1. Alignez les guides de tiroir avec les glissières réceptrices.
 2. Tenez fermement les glissières réceptrices et insérez le guide de tiroir.

REMARQUE : Il est normal que le tiroir ne se referme pas bien la première fois après avoir été retiré.

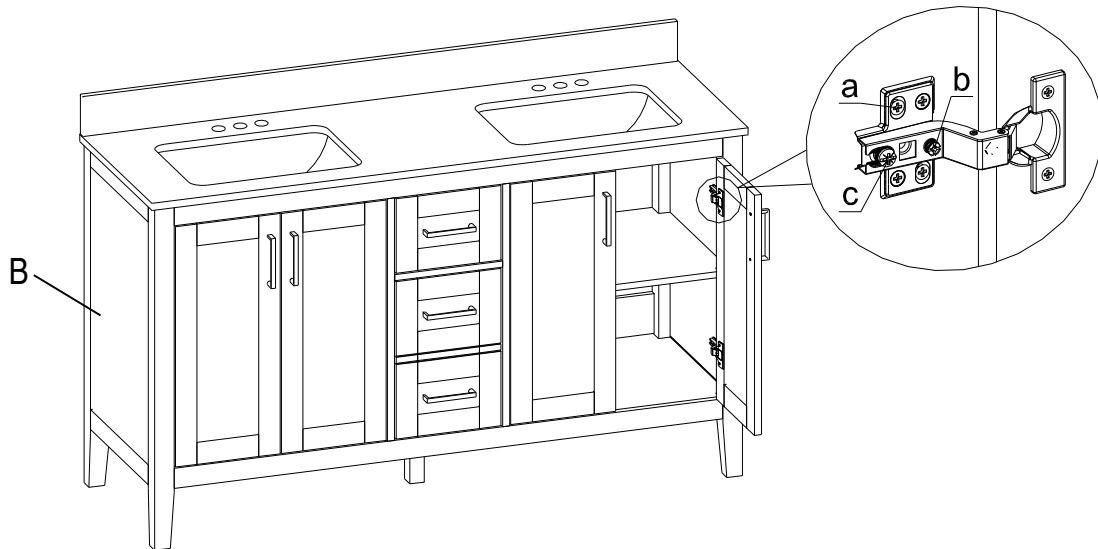
3. Fermez le tiroir complètement.



Assemblage (suite)

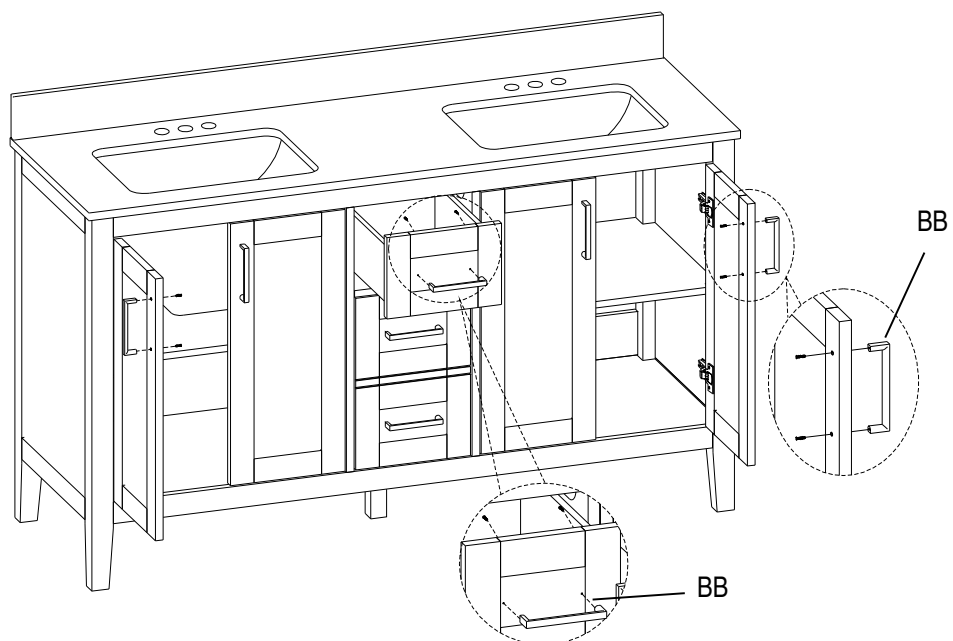
5 réglage de la charnière pour l'alignement de la porte

- Si le réglage des portes préassemblées à la base du meuble-lavabo (B) s'avère nécessaire, choisissez l'une des options ci-dessous en fonction du besoin :
- Pour déplacer la porte vers le haut ou vers le bas, desserrez les vis (a), ajustez la porte, puis resserrez les vis.
- Vissez ou dévissez la vis (b) pour déplacer la porte vers la droite ou la gauche.
- Pour déplacer la porte vers l'avant ou vers l'arrière, desserrez la vis (c), ajustez la porte, puis resserrez la vis.



6 Changer les poignées et les boutons de porte

- Cette coiffeuse a deux sortes de poignées (**nickel brossé** ou **finition or**) parmi lesquelles vous pouvez choisir.
- Retirez les boulons des poignées et boutons, puis remplacez-les par ceux à finition autre, si besoin.



Soins et entretien

- Époussetez régulièrement le meuble-lavabo à l'aide d'un linge doux et non pelucheux ou d'un accessoire pour l'époussetage domestique.
- Vous pouvez nettoyer le meuble-lavabo à l'aide d'un nettoyant doux et non abrasif. Essayez immédiatement le bois à l'aide d'un linge doux ou d'une serviette.
- Le comptoir en ingénier peut être nettoyé à l'aide d'un nettoyant standard pour le ingénier (vendu séparément).
- Conseils pour l'utilisation du crayon à retouche (AA) : Pour les égratignures, suivez le sens de l'égratignure. Pour les surfaces usées, suivez le grain du bois. Essayez rapidement toute trace de crayon non nécessaire à l'aide d'un linge doux.
- Conservez l'article à l'abri du soleil pour éviter d'endommager le fini.
- Afin de prévenir les taches, nettoyer tous les liquides de la surface de pierre. Il est fortement recommandé d'essuyer les taches de vin rouge sur-le-champ pour éviter d'endommager la surface de pierre de façon permanente.

SOINS POUR LES MEUBLES EN BOIS

Il est préférable de garder vos meubles dans un environnement de climat contrôlé. Les changements extrêmes de température et d'humidité peuvent provoquer la décoloration, la déformation, le rétrécissement et le fractionnement du bois. Il est conseillé de garder les meubles hors de la lumière directe du soleil car le soleil peut endommager la finition.

Un bon entretien et nettoyage à domicile prolongera la durée de vie de votre mobilier. Le respect de ces consignes importantes vous permettra de rehausser votre mobilier à mesure qu'il vieillit.

HOME DECORATORS COLLECTION

Questions, problèmes, pièces manquantes? Avant de retourner au magasin, appelez le service à la clientèle de Home Decorators Collection de 8h à 18h, heures normales de l'Est, du lundi au vendredi

1-800-986-3460

[HOMEDEPOT.COM/HOMEDECORATORS](https://www.homedepot.com/homedecorators)

Conservez ce manuel pour référence future.