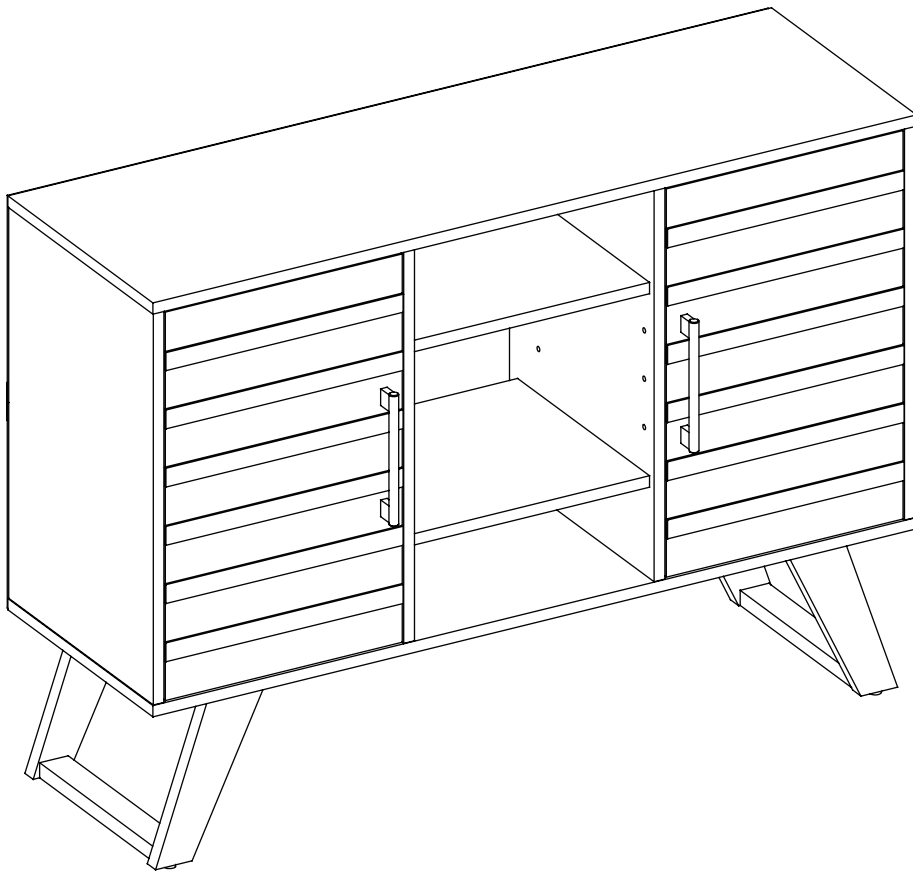


# Origin 21



ORIGIN 21 and logo design are trademarks or registered trademarks of LF, LLC. All rights reserved.

ITEM #4911620

## SLAT DOOR CONSOLE TABLE

MODEL #LWS42SDT

Français p. 13

Español p. 25

### ATTACH YOUR RECEIPT HERE

Serial Number \_\_\_\_\_ Purchase Date \_\_\_\_\_

**Questions, problems, missing parts?** Before returning to your retailer, call our customer service department at (888) 251-1026, 8 a.m. - 8 p.m., EST, Monday - Sunday. You could also contact us at [partsplus@lowes.com](mailto:partsplus@lowes.com).

## TABLE OF CONTENTS

---

Hinge Adjustments.....	2
Package Contents.....	3
Hardware Contents.....	4
Safety Information.....	5
Preparation .....	5
Assembly Instructions.....	6
Care and Maintenance .....	10
Limited Lifetime Warranty.....	10
Replacement Parts List .....	11

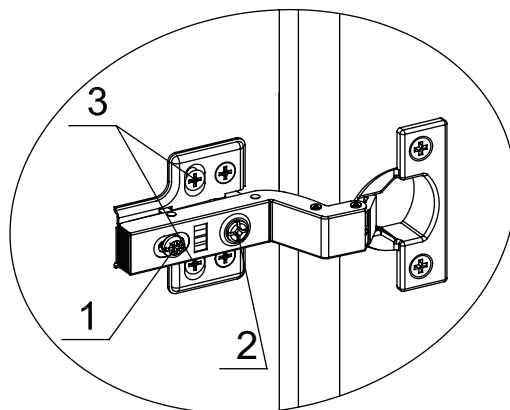
## Hinge Adjustments

---

### How to adjust the European adjustable hinges on doors

Shipping may cause doors to go out of alignment. If you find that the doors need to be adjusted slightly, turn the appropriate screw, as illustrated.

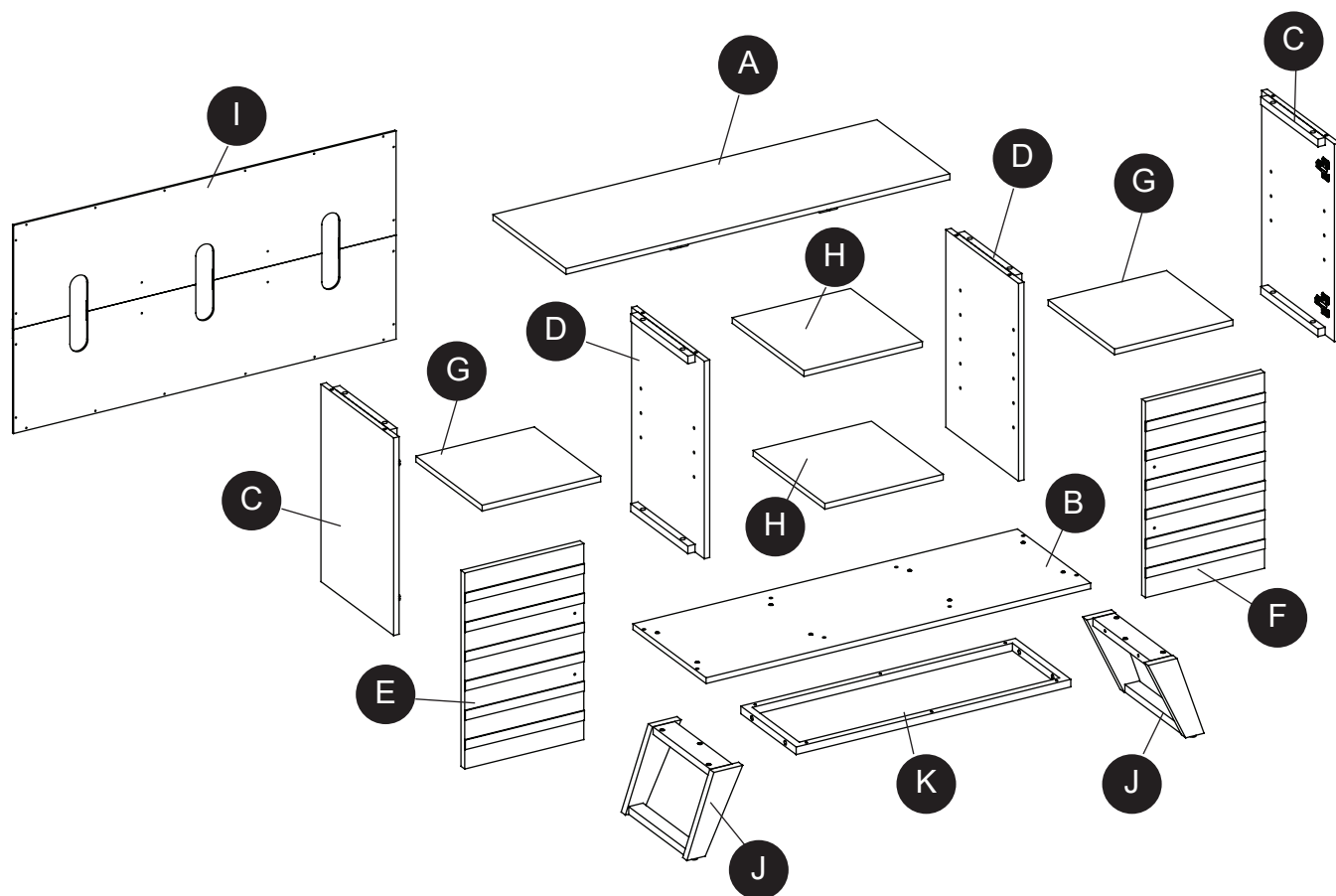
1. TO ADJUST DOOR FORWARD OR BACKWARD.
2. TO ADJUST DOOR TO RIGHT OR TO LEFT.
3. TO ADJUST DOOR UP OR DOWN



## PACKAGE CONTENT

PART	DESCRIPTION	QUANTITY
A	Top Panel	1
B	Bottom Panel	1
C	Side Panel	2
D	Partition Panel	2
E	Left Door	1

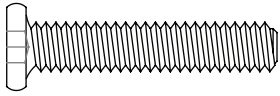
PART	DESCRIPTION	QUANTITY
F	Right Door	1
G	Side Adjustable Shelf	2
H	Middle Adjustable Shelf	2
I	Back Panel	1
J	Leg	2
K	Metal Frame	1



**HARDWARE CONTENTS** (shown not actual size)

---

AA



1/4" x 32mm Bolt

Qty. 26

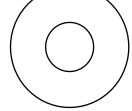
BB



1/4" Lock Washer

Qty. 26

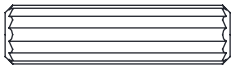
CC



1/4" Flat Washer

Qty. 26

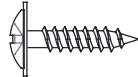
DD



M8 x 30mm  
Wood Dowel

Qty. 16

EE



M3.5 x 15mm  
Washer Head Screw

Qty. 24

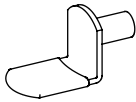
FF



M4 x 32mm  
Screw

Qty. 6

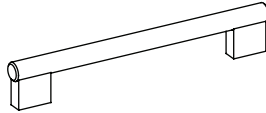
GG



Shelf Support

Qty. 16

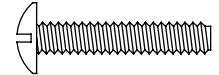
HH



Handle

Qty. 2

II



Handle Bolt

Qty. 4

JJ



Hex Wrench

Qty. 1

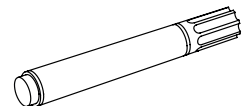
KK



Glue

Qty. 1

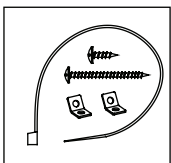
LL



Touch up Pen

Qty. 1

MM



Tipping Restraint  
Hardware Kit

Qty. 2

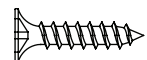
NN



Hinge arm

Qty. 4

OO



M3.5 x 15mm  
Flat Head Screw

Qty. 8

## **!** SAFETY INFORMATION

---

Please read and understand this entire manual before attempting to assemble or install the product.

1. Please read the Assembly Instructions prior to assembling the unit.
2. To avoid damage, assemble the unit on a sturdy, level and non-abrasive surface.
3. Keep all hardware and parts out of the reach of children.
4. Please wait until all steps are completed before fully tightening bolts.
5. Make sure all bolts and screws are tightly fastened before the unit is used.
6. Check that all bolts, screws are tight at least every 3 months or as needed.

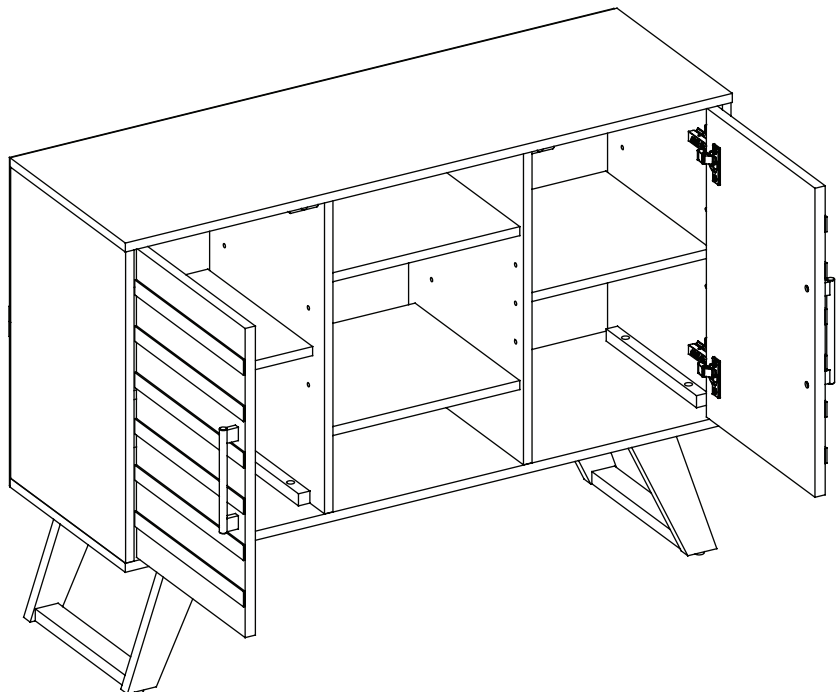
## **!** WARNING

THIS UNIT IS INTENDED FOR USE ONLY WITH THE MAXIMUM WEIGHTS INDICATED. USE WITH PRODUCTS HEAVIER THAN THE MAXIMUM WEIGHTS INDICATED MAY RESULT IN INSTABILITY CAUSING POSSIBLE INJURY. DISTRIBUTE WEIGHT EVENLY.

TOP MAXIMUM:  
45.4 kg / 100 lb  
EVENLY DISTRIBUTED.

SHELF MAXIMUM:  
22.7 kg / 50 lb  
EVENLY DISTRIBUTED.

ENTIRE UNIT MAXIMUM  
WEIGHT CAPACITY:  
99.8 kg / 220 lb  
EVENLY DISTRIBUTED



## **PREPARATION**

---

Please read the instruction sheets completely before assembly. Examine all packaging material before discarding carton. Remove any remaining staples from the carton before discarding. Remove all parts from carton and separate into groups as indicated on part list. Please ensure all parts are included prior to assembly. Use of power tools must be with caution and ensuring setting at low-torque, avoid damaging the wood panels.

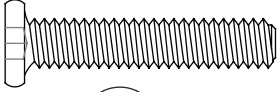

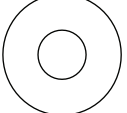
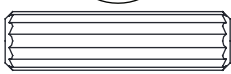
**Estimated Assembly Time: 80 minutes.**

Tools Required for Assembly: Phillips screwdriver, stud finder, marking pencil, tape measure, power drill and drill bits.

## ASSEMBLY INSTRUCTIONS

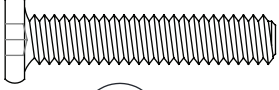

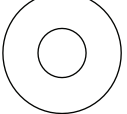
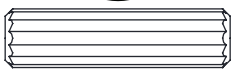
1. Insert the 30 mm Wood Dowels (DD) into the outer holes of the Partition Panels (D) and attach them to the Bottom Panel (B) with two 32 mm Bolts (AA), two Lock Washers (BB) and two Flat Washers (CC) in each.

### Hardware Used

AA	1/4" x 32mm Bolt		x 4
BB	1/4" Lock Washer		x 4
CC	1/4" Flat Washer		x 4
DD	M8 x 30mm Wood Dowel		x 4

2. Repeat the same procedure to attach the Side Panels (C) to the Bottom Panel (B).

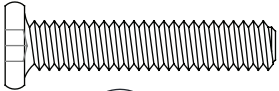

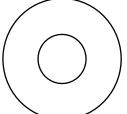

### Hardware Used

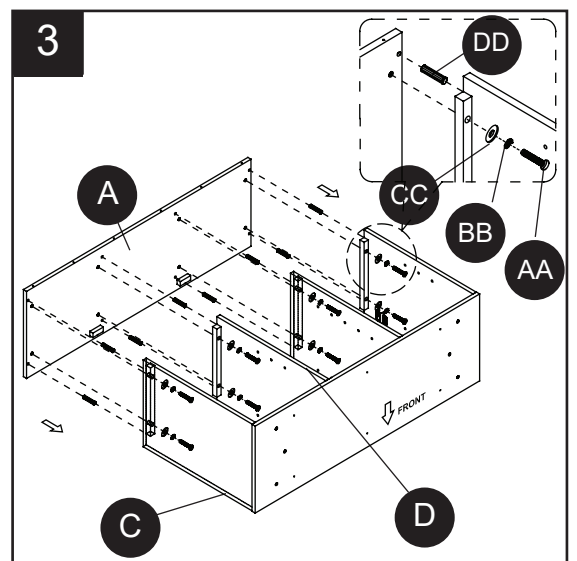
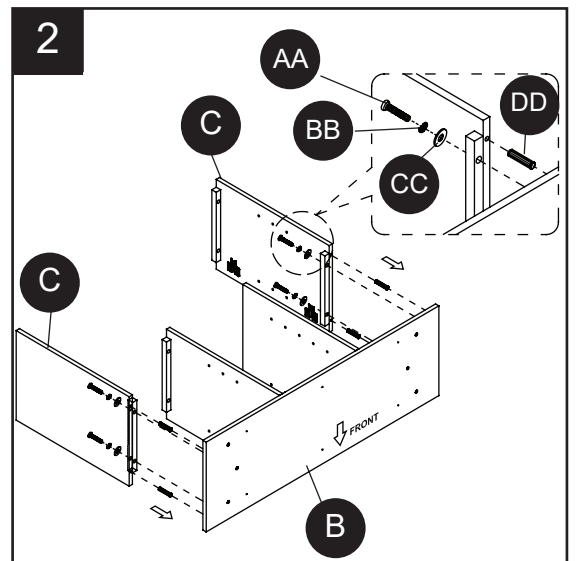
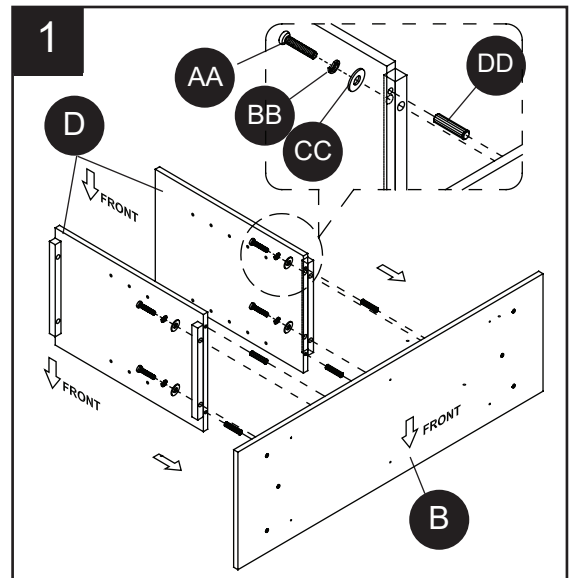
AA	1/4" x 32mm Bolt		x 4
BB	1/4" Lock Washer		x 4
CC	1/4" Flat Washer		x 4
DD	M8 x 30mm Wood Dowel		x 4

3.1 Insert the 30 mm Wood Dowels (DD) into the end holes of the vertical Panels (C and D).

3.2 Align the Top Panel (A) onto the inserted wood dowels and fasten it in place with eight 32 mm Bolts (AA), eight Lock Washers (BB) and eight Flat Washers (CC).

### Hardware Used

AA	1/4" x 32mm Bolt		x 8
BB	1/4" Lock Washer		x 8
CC	1/4" Flat Washer		x 8
DD	M8 x 30mm Wood Dowel		x 8



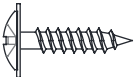
## ASSEMBLY INSTRUCTIONS

4.1 Now, go back and tighten all bolts. Make sure that all the parts are tight and there are no gaps between the parts. This will help keep the unit square.

4.2 Flip the assembled unit around at its front edges. Unfold the Back Panel (I) and position it onto the back edges of the assembly. Make sure that the overlaps on the panels are even all the way around. Secure the Back Panel (I) in place with the 15 mm Washer Head Screws (EE).

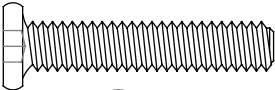
NOTE: We recommend attaching back panel with the screws at the corners first.

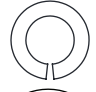
### Hardware Used

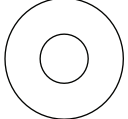
EE M3.5 x 15mm Washer Head Screw  x 24

5. Attach the Metal Frame (K) between the Legs (J) with four 32 mm Bolts (AA), four Lock Washers (BB) and four Flat Washers (CC).

### Hardware Used

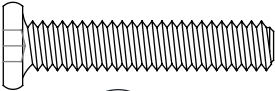
AA 1/4"x 32mm Bolt  x 4

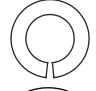
BB 1/4" Lock Washer  x 4

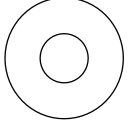
CC 1/4" Flat Washer  x 4


6. Attach the assembled base to the Bottom Panel (B) with six 32 mm Bolts (AA), six Lock Washers (BB), six Flat Washers (CC) and six 32 mm Screws (FF).

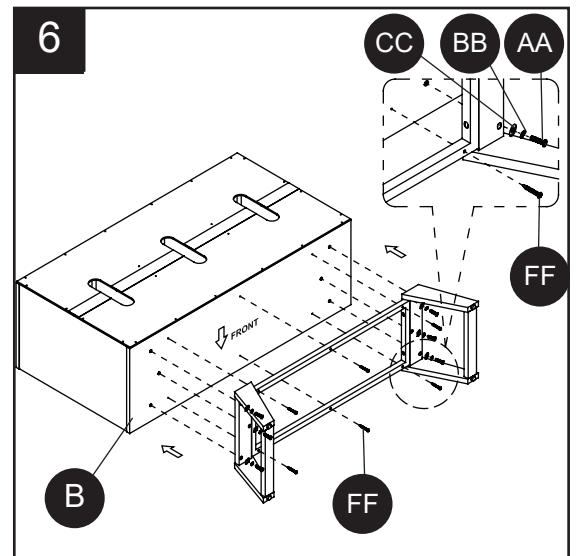
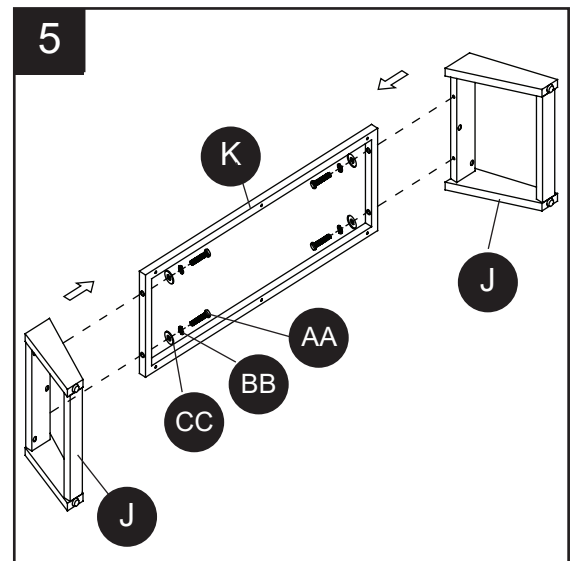
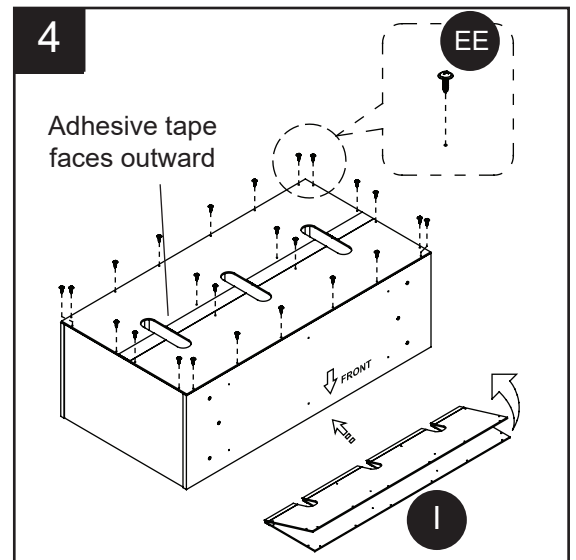
### Hardware Used

AA 1/4"x 32 mm Bolt  x 6

BB 1/4" Lock Washer  x 6

CC 1/4" Flat Washer  x 6


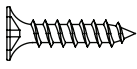
FF M4 x 32 mm Screw  x 6

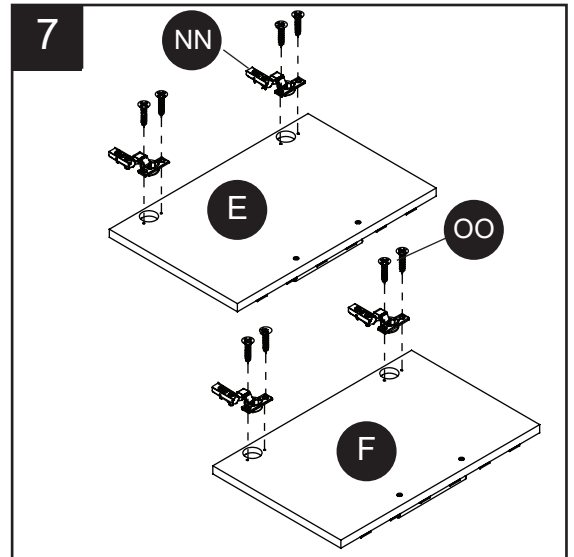


## ASSEMBLY INSTRUCTIONS

7. Extend the Hinge Arms (NN) and rest the hinge cups onto the cutouts of each Door (E and F). Secure the Hing Arms (NN) in place by using two screws (OO) in each.

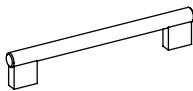

### Hardware Used

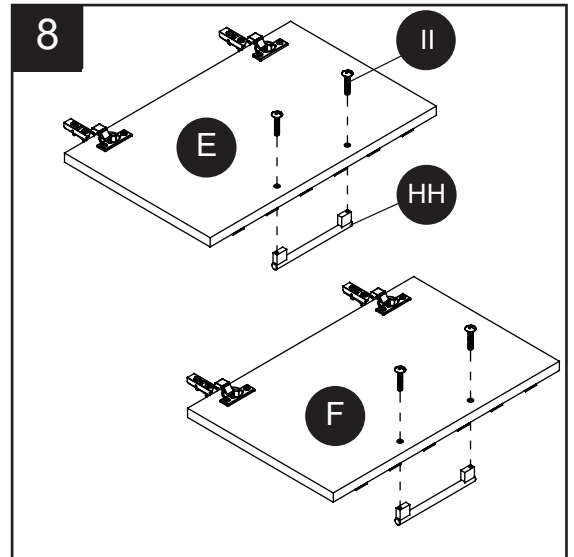
<b>NN</b>	Hinge arm		x 4
<b>OO</b>	M3.5 x 15mm Flat Head Screw		x 8



8. Attach one Handle (HH) to the front side of each Door (E and F) with the provided Handle Bolts (II).

### Hardware Used

<b>HH</b>	Handle		x 2
<b>II</b>	Handle Bolt		x 4



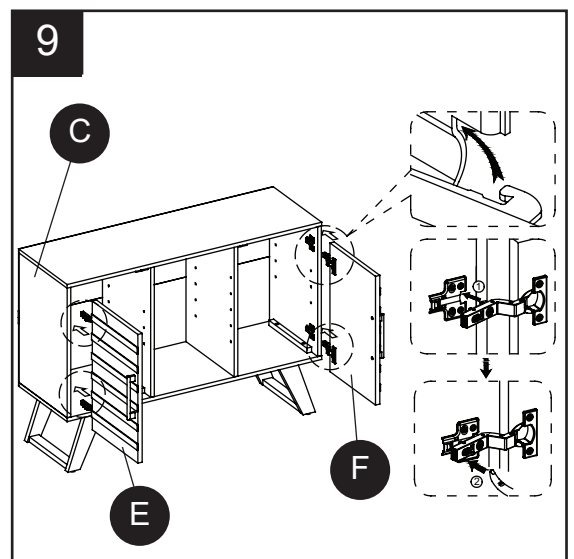
9.1 Pick up the Left Door (E) and attach it to one side panel (C) by engaging both door hinges together. Please follow the steps below to combine the door hinges together.

a) Extend both hinge arms of the door (E) to open position.  
b) Locate the lugs on mounting plates pre-attached on the side panel (C) into the "J" hooks beneath the hinge arms.  
c) Press lightly on the end of both hinge arms to engage the catch.

d) To remove the hinge arms from the mounting plates, press gently in the release lever on the back of hinge arms.

9.2 Repeat the same procedure to attach the right door (F).

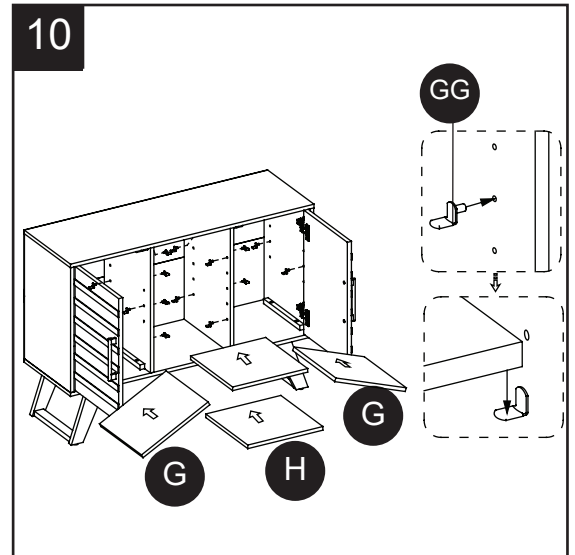
9.3 Open and close the doors to make sure they are aligned and shut correctly. If necessary, adjust the screws for a good fit. Refer to the hinge sticker on the door for adjustment.





## ASSEMBLY INSTRUCTIONS

10. Insert four Shelf Supports (GG) into the desired holes inside each compartment. Make sure you place the 4 shelf supports at the same level so the shelf is not tilted. Tilt and rest the Adjustable Shelves (G and H) onto the Shelf Supports (GG).



### Hardware Used

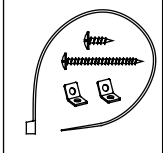
**GG** Shelf Support  x 16

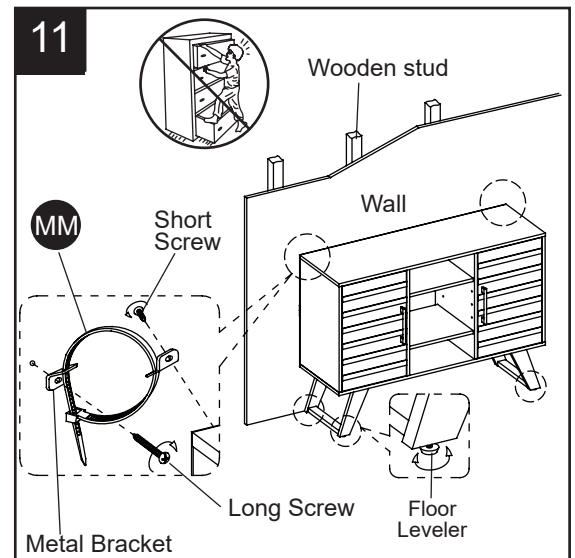
## Installing the tipping restraint hardware

11.1 Position the assembled unit at the desired location against a wall. If necessary, adjust the pre-attached floor levelers by hand to level the doors and correct tilting.

11.2 Follow the instructions printed on the plastic bag containing the tipping restraint hardware to attach the tipping restraint hardware (MM) to the unit and the wall.

### Hardware Used

**MM** Tipping Restraint Hardware Kit  x 2



## **CARE AND MAINTENANCE**

---

- Use a soft, clean cloth that will not scratch the surface when dusting.
- Use of furniture polishes is not necessary. Should you choose to use polishes, test first in an inconspicuous area.
- Using solvents of any kind on your furniture may damage the finish.
- Never use water to clean your furniture as it may cause damage to the finish.
- Always use coasters under beverage glasses and flowerpots.
- Liquid spills should be removed immediately. Using a soft clean cloth, blot the spill gently. Avoid rubbing.
- Always use protective pads under hot dishes and plates. Heat can cause chemical changes that may create spotting within the furniture finish.
- Stains or marks from crayons or ink markers will be difficult to remove.
- In the event that your furniture is stained or otherwise damaged during use, we recommend that you call a professional to repair your furniture.
- Check bolts/nuts periodically and tighten them if necessary.
- Touch-up Pen (LL) has been provided to repair any small nicks or scratches that may occur during assembly or shipping.

## **LIMITED LIFETIME WARRANTY**

---

This product is warranted to the original purchaser. If there is a failure in this unit due to defects in materials or workmanship, the manufacturer will repair or replace this item at our discretion without charge. Warranty is void if product has been assembled incorrectly, misused, abused by overloading, altered in any way or damaged due to accident. This warranty is not transferable and does not cover chipping, flaking, scratches, rust, dents, or other damages to the surfaces of this product. Responsibility of the manufacturer is limited to repair or replacement of this product. The manufacturer is not responsible for consequential, incidental, or other damages or losses resulting from product failure.

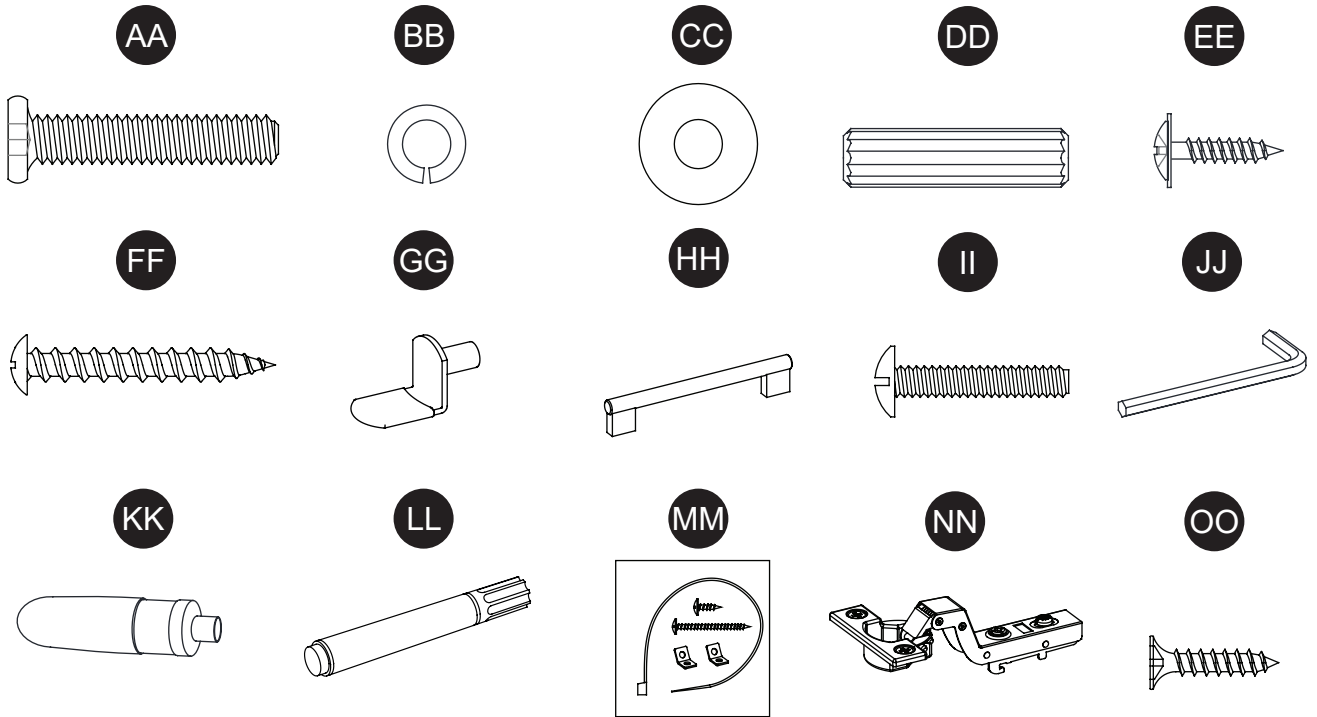
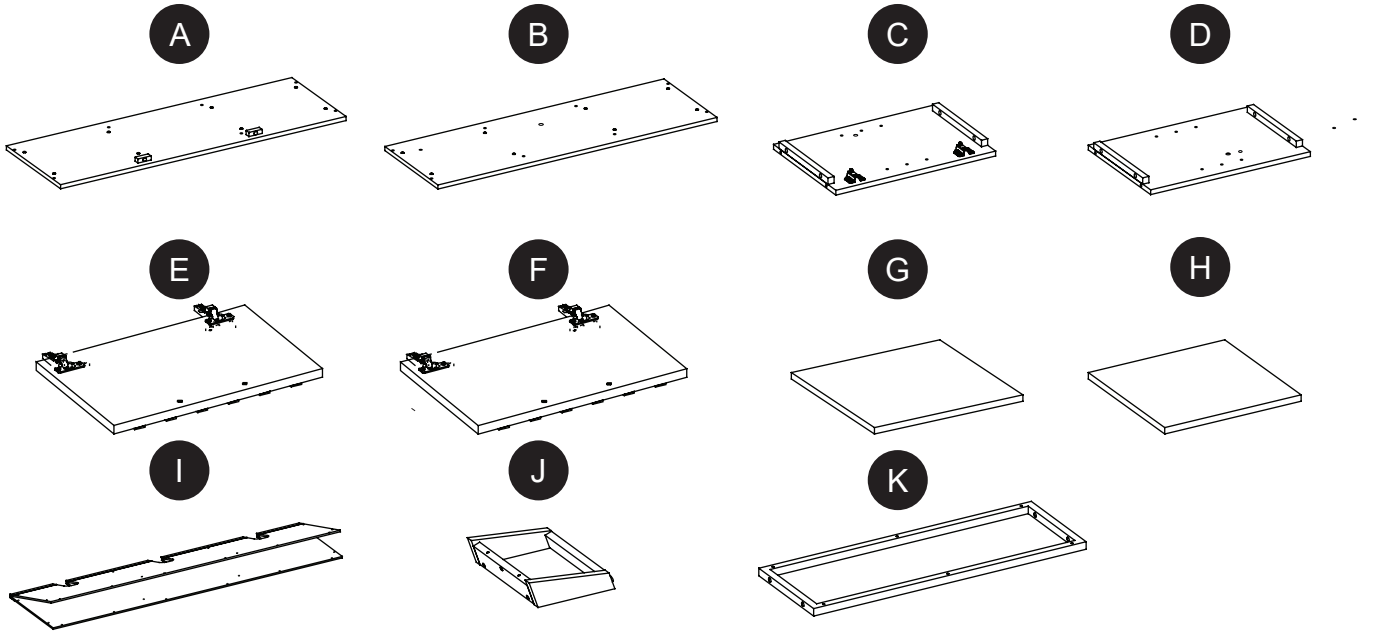
This warranty is in lieu of all other expressed warranties. Some states do not allow the exclusion or limitation of incidental or consequential damages, so the above limitation may not apply to you. This warranty gives you specific legal rights and you may have other rights which vary from state to state.

## REPLACEMENT PARTS LIST

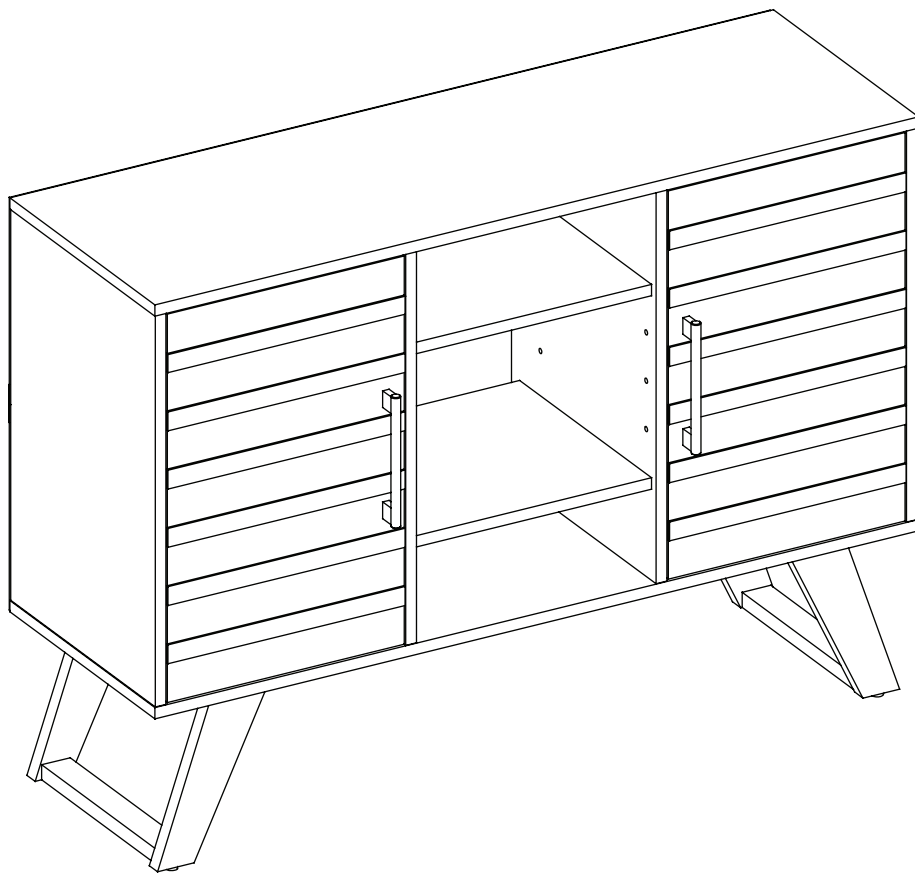
For replacement parts, call our customer service department at (888) 251-1026, 8 a.m. - 8 p.m., EST, Monday - Sunday. You could also contact us at [partsplus@lowes.com](mailto:partsplus@lowes.com) or visit [www.lowespartsplus.com](http://www.lowespartsplus.com).

PART	DESCRIPTION	PART #
A	Top Panel	00LWS42SDT-A
B	Bottom Panel	00LWS42SDT-B
C	Side Panel	00LWS42SDT-C
D	Partition Panel	00LWS42SDT-D
E	Left Door	00LWS42SDT-E
F	Right Door	00LWS42SDT-F
G	Side Adjustable Shelf	00LWS42SDT-G
H	Middle Adjustable Shelf	00LWS42SDT-H
I	Back Panel	00LWS42SDT-I
J	Leg	00LWS42SDT-J
K	Metal Frame	00LWS42SDT-G
AA	1/4" x 32mm Bolt	00LWS42SDT-AA
BB	1/4" Lock Washer	00LWS42SDT-BB
CC	1/4" Flat Washer	00LWS42SDT-CC
DD	M8 x 30mm Wood Dowel	00LWS42SDT-DD
EE	M3.5 x 15mm Washer Head Screw	00LWS42SDT-EE
FF	M4 x 32mm Screw	00LWS42SDT-FF
GG	Shelf Support	00LWS42SDT-GG
HH	Handle	00LWS42SDT-HH
II	Handle Bolt	00LWS42SDT-II
JJ	Hex Wrench	00LWS42SDT-JJ
KK	Glue	00LWS42SDT-KK
LL	Touch up Pen	00LWS42SDT-LL
MM	Tipping Restraint Hardware Kit	00LWS42SDT-MM
NN	Hinge arm	00LWS42SDT-NN
OO	M3.5 x 15mm Flat Head Screw	00LWS42SDT-OO

# REPLACEMENT PARTS LIST



# Origin 21



ORIGIN 21 ainsi que le logo sont des marques ou des marques déposées de LF, LLC. Tous droits réservés.

ARTICLE N°4911620

## TABLE CONSOLE AVEC PORTE À

MODÈLE N° LWS42SDT

Français p. 13

Español p. 25

### JOINDRE VOTRE REÇU ICI

Numéro de série \_\_\_\_\_ Date d'achat \_\_\_\_\_

**Des questions, des problèmes, des pièces manquantes?** Avant de retourner l'article au détaillant, appelez notre service à la clientèle au (888) 251-1026, entre 8 h et 20 h (HNE), du lundi au dimanche. Vous pouvez également nous contacter à [partsplus@lowes.com](mailto:partsplus@lowes.com).

## TABLE DES MATIÈRES

---

Ajustements de charnière.....	2
Contenu de l'emballage.....	3
Contenu de la quincaillerie.....	4
Consignes de sécurité.....	5
Préparation.....	5
Instructions de montage.....	6
Soin et entrtien.....	10
Garantie limitée à vie.....	10
Liste des pièces de remplacement. ....	11

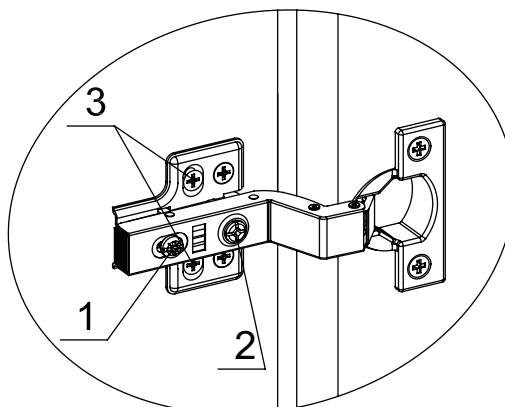
### Ajustements de charnière.

---

#### **Comment ajuster les charnières européennes ajustables sur les portes**

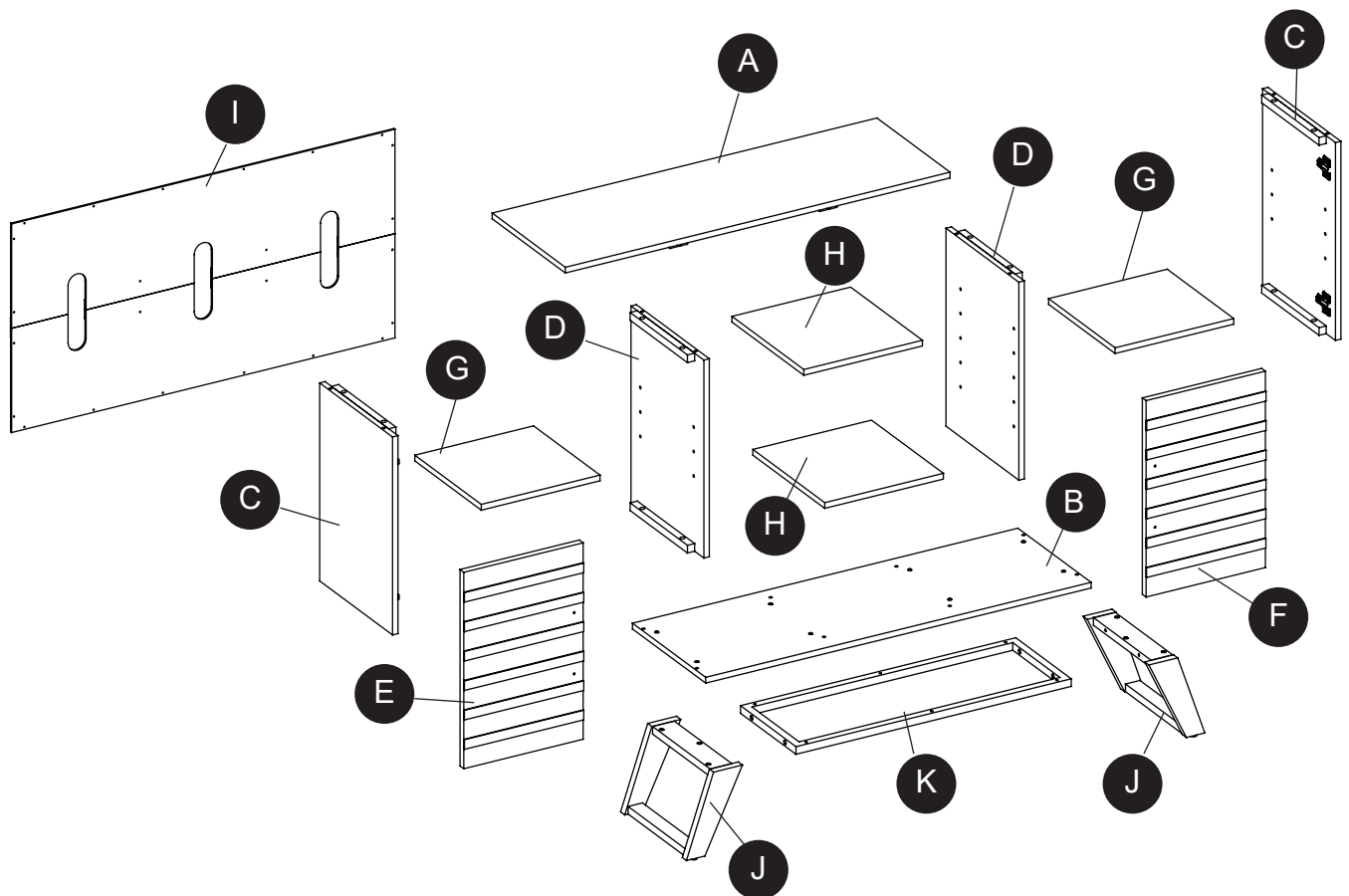
Le transport peut entraîner un désalignement des portes. Si vous estimez que les portes doivent être légèrement ajustées, tournez la vis appropriée, comme illustré.

1. POUR AJUSTER LA PORTE VERS L'AVANT OU L'ARRIÈRE.
2. POUR AJUSTER LA PORTE VERS LA DROITE OU LA GAUCHE.
3. POUR AJUSTER LA PORTE VERS LE HAUT OU LE BAS.



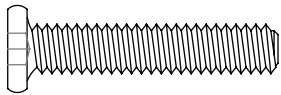
## CONTENU DE L'EMBALLAGE

PIÈCE	DESCRIPTION	QUANTITÉ	PIÈCE	DESCRIPTION	QUANTITÉ
A	Panneau Supérieur	1	F	Porte droite	1
B	Panneau Inférieur	1	G	Étagère réglable latérale	2
C	Panneau Latéral	2	H	Étagère ajustable du milieu	2
D	Panneau de Séparation	2	I	Panneau Arrière	1
E	Porte Gauche	1	J	Pied	2
			K	Cadre Métallique	1



**CONTENU DE LA QUINCAILLERIE (non illustrée à la grandeur réelle)**

AA



Boulon 1/4" x 32mm

Qty. 26

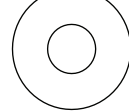
BB



1/4" Rondelle de blocage

Qty. 26

CC



1/4" Rondelle plate

Qty. 26

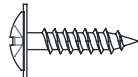
DD



M8 x 30mm  
Goujon en bois

Qty. 16

EE



M3,5 x 15mm  
Vis à tête de rondelle

Qty. 24

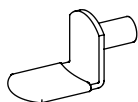
FF



M4 x 32mm Vis

Qty. 6

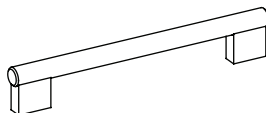
GG



Support d'étagère

Qty. 16

HH



Poignée

Qty. 2

II



Boulon de Poignée

Qty. 4

JJ



Clé hexagonale

Qty. 1

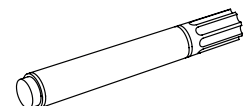
KK



Colle

Qty. 1

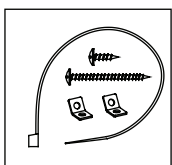
LL



Crayon à retouche

Qté. 1

MM

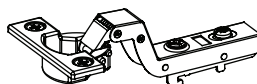


Dispositifs anti-basculement

Kit de matériel

Qté. 2

NN

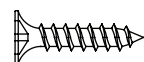


Bras de charnière

Qty. 4

4

OO



M3,5 x 15mm  
Vis à tête plate

Qty. 8



## CONSIGNES DE SÉCURITÉ

---

Lire et comprendre le présent guide avant de monter ou d'installer le produit.

1. Lire les Instructions de montage avant d'assembler l'unité.
2. Pour éviter les dommages, assembler l'unité sur une surface solide, de niveau et non abrasive.
3. Garder toute la quincaillerie et les pièces hors de portée des enfants.
4. Attendre que toutes les étapes soient complétées avant de serrer les boulons à fond.
5. S'assurer que tous les boulons et les vis soient solidement fixés avant d'utiliser l'unité.
6. S'assurer tous les trois mois ou au besoin que les boulons, les vis soient solides.

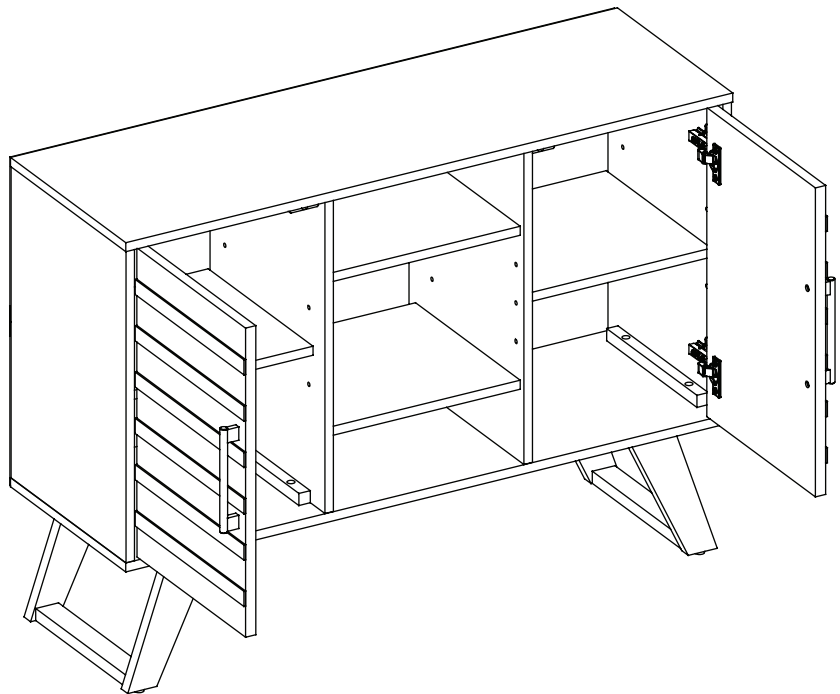
## AVERTISSEMENT

CETTE UNITÉ DOIT ÊTRE UTILISÉE UNIQUEMENT SELON LES POIDS MAXIMAUX INDIQUÉS. L'UTILISATION AVEC DES PRODUITS PLUS LOURDS QUE LES LIMITES MENTIONNÉES PEUT CAUSER DE L'INSTABILITÉ ET DES BLESSURES. RÉPARTIR LE POIDS ÉGALEMENT.

CAPACITÉ MAXIMALE DE  
PANNEAU SUPÉRIEUR :  
45,4kg / 100 lb  
RÉPARTIS ÉGALEMENT.

CAPACITÉ MAXIMALE DE  
ÉTAGÈRE :  
22,7kg / 50 lb  
RÉPARTIS ÉGALEMENT.

CAPACITÉ MAXIMALE DE  
L'UNITÉ :  
99,8kg / 220 lb  
RÉPARTIS ÉGALEMENT.



## PRÉPARATION

---

Veillez lire complètement les feuilles d'instruction avant le montage. Examinez tout le matériel d'emballage avant de jeter le carton. Retirez toutes les agrafes restantes du carton avant de le jeter. Retirez toutes les pièces dans le carton, et séparez-les en groupes comme indiqué sur la liste des pièces. Veillez-vous assurer que toutes les pièces sont incluses avant le montage. L'utilisation d'outils électriques doit se faire avec précaution et en veillant à un réglage à faible couple, évitez d'endommager les panneaux de bois.

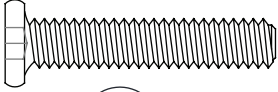

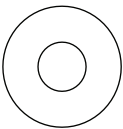
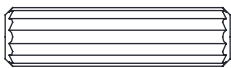
**Durée approximative du montage : 80 minutes.**

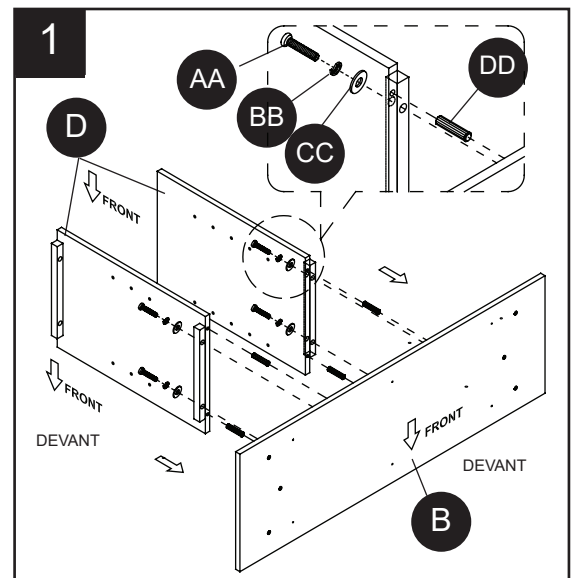
Outils nécessaires pour l'assemblage: tournevis cruciforme, détecteur de montants, crayon, ruban à mesurer, perceuse électrique, foret.

## INSTRUCTIONS DE MONTAGE

1. Insérez les Goujons en Bois de 30 mm (DD) dans les trous extérieurs des Panneaux de Séparation (D) et fixez-les au Panneau Inférieur (B) avec deux Boulons de 32 mm (AA), deux Rondelles de Blocage (BB) et deux Rondelles Plates (CC) dans chacune.

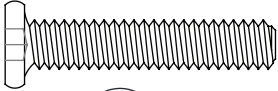

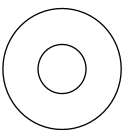
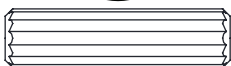
### Quincaillerie utilisée

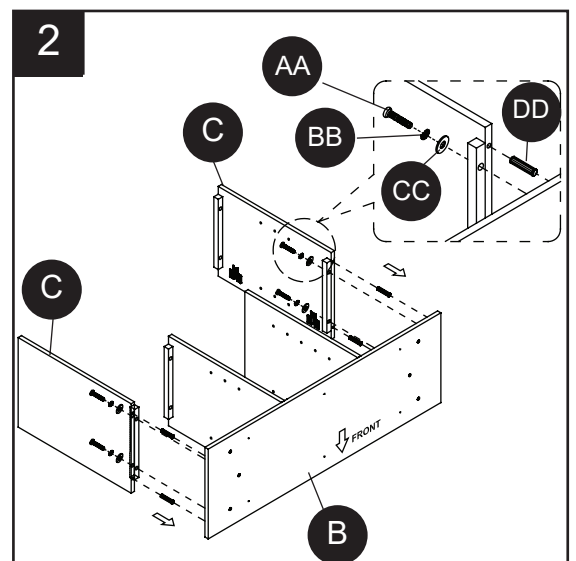
<b>AA</b>	Boulon 1/4" x 32mm		x 4
<b>BB</b>	1/4" Rondelle de blocage		x 4
<b>CC</b>	1/4" Rondelle plate		x 4
<b>DD</b>	M8 x 30mm Goujon en bois		x 4



2. Répétez la même procédure pour fixer les Panneaux Latéraux (C) au Panneau Inférieur (B).

### Quincaillerie utilisée

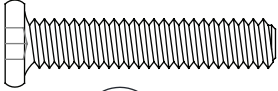

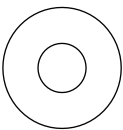
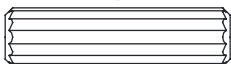
<b>AA</b>	Boulon 1/4" x 32mm		x 4
<b>BB</b>	1/4" Rondelle de blocage		x 4
<b>CC</b>	1/4" Rondelle plate		x 4
<b>DD</b>	M8 x 30mm Goujon en bois		x 4

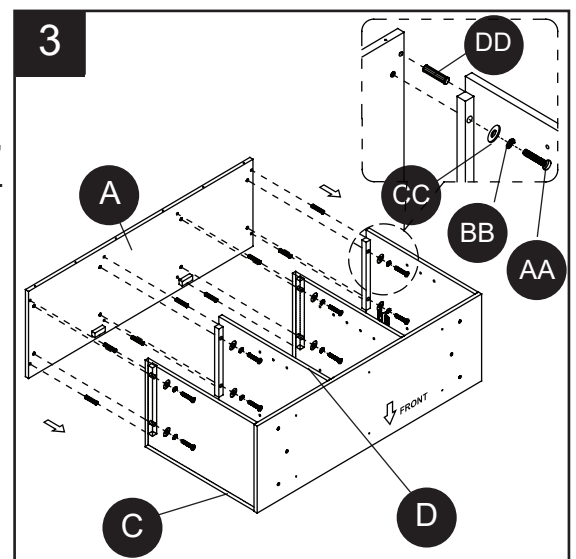


3.1 Insérez les Goujons en bois de 30 mm (DD) dans les trous d'extrémité des Panneaux verticaux (C et D).

3.2 Alignez le Panneau Supérieur (A) sur les goujons en bois insérés et fixez-le en place avec huit Boulons de 32 mm (AA), huit Rondelles de Blocage (BB) et huit Rondelles Plates (CC).

### Quincaillerie utilisée

<b>AA</b>	Boulon 1/4" x 32mm		x 8
<b>BB</b>	1/4" Rondelle de blocage		x 8
<b>CC</b>	1/4" Rondelle plate		x 8
<b>DD</b>	M8 x 30mm Goujon en bois		x 8



## INSTRUCTIONS DE MONTAGE

4.1 Maintenant, revenez en arrière et serrez tous les boulons. Assurez-vous que toutes les pièces sont serrées et qu'il n'y a pas d'espace entre les pièces. Cela aidera à garder l'unité carrée.

4.2 Basculez l'unité après assemblage sur ses bords avant. Dépliez le Panneau Arrière (I) et placez-le sur les bords arrière de l'assemblage. Assurez-vous que les chevauchements sur les panneaux sont uniformes tout autour. Fixez le Panneau Arrière (I) en place avec les Vis à Tête Rondelle de 15 mm (EE).

REMARQUE : Nous recommandons de fixer le panneau arrière avec le vis aux coins en premier.

### Quincaillerie utilisée

EE M3,5 x 15mm  
Vis à tête de rondelle x 24




5. Fixez le Cadre Métallique (K) entre les Pieds (J) avec quatre Boulons de 32 mm (AA), quatre Rondelles de Blocage (BB) et quatre Rondelles Plates (CC).

### Quincaillerie utilisée

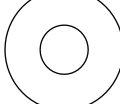
AA Boulon 1/4" x 32mm x 4



BB 1/4" Rondelle de blocage x 4




CC 1/4" Rondelle plate x 4



6. Fixez la base assemblée au Panneau Inférieur (B) avec six Boulons de 32 mm (AA), six Rondelles de Blocage (BB), six Rondelles Plates (CC) et six Vis de 32 mm (FF).

### Quincaillerie utilisée


AA Boulon 1/4" x 32mm x 6



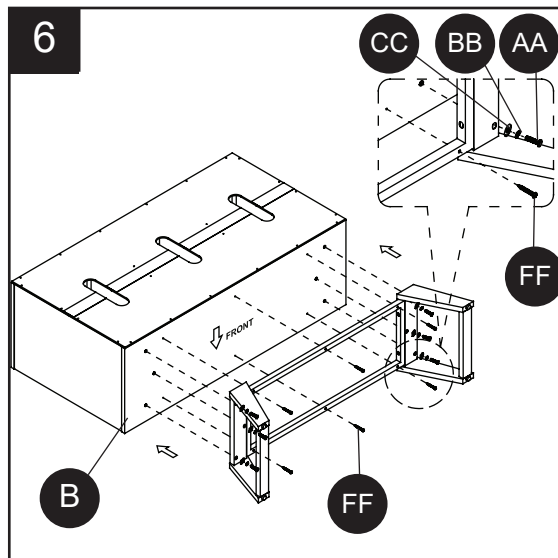
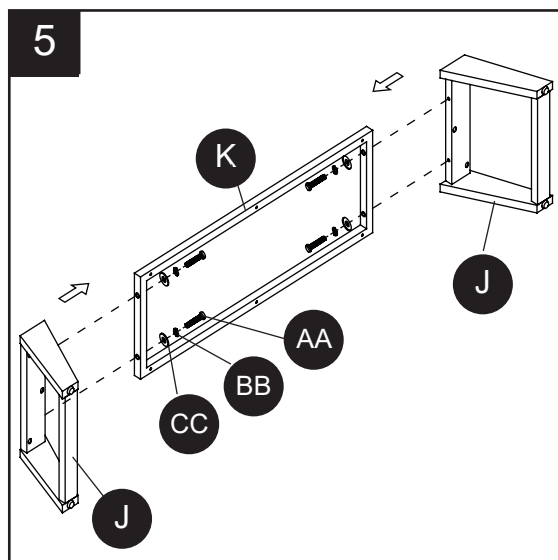
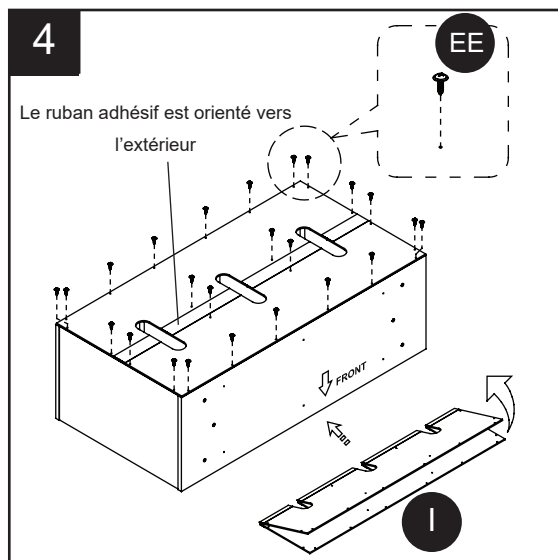
BB 1/4" Rondelle de blocage x 6



CC 1/4" Rondelle plate x 6




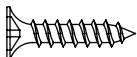
FF M4 x 32mm Vis x 6

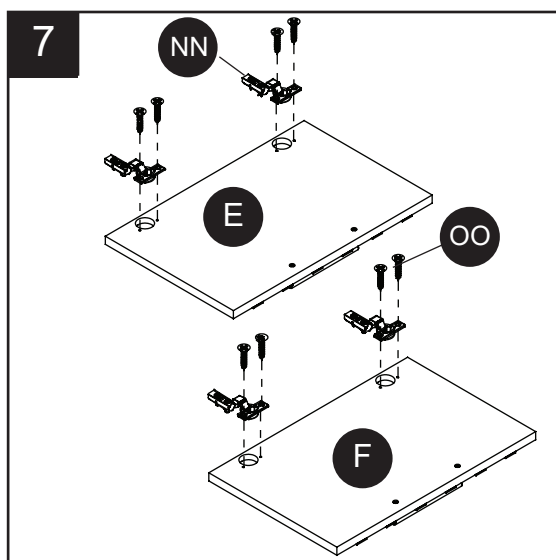



## INSTRUCTIONS DE MONTAGE

7. Étendez les Bras de Charnière (NN) et posez les coupelles de charnière sur les découpes de chaque Porte (E et F). Fixez les Bras de Charnière (NN) en place en utilisant deux vis (OO) dans chacun.

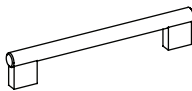

### Quincaillerie utilisée

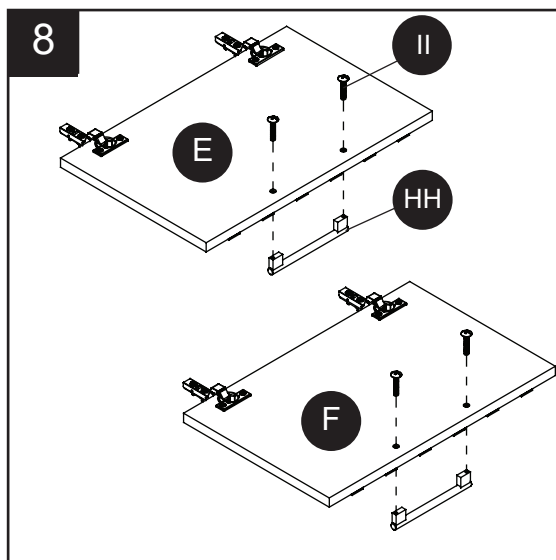
<b>NN</b>	Bras de charnière		x 4
<b>OO</b>	M3,5 x 15mm Vis à tête plate		x 8



8. Fixez une Poignée (HH) à l'avant de chaque Porte (E et F) avec les Boulons de Poignée fournis (II).

### Quincaillerie utilisée

<b>HH</b>	Poignée		x 2
<b>II</b>	Boulon de Poignée		x 4



9.1 Prenez la Porte Gauche (E) et fixez-la à un panneau latéral (C) en engageant les deux charnières de porte ensemble. Veuillez suivre les étapes ci-dessous pour combiner les charnières de porte ensemble.

a) Étendez les deux bras de charnière de la porte (E) en position ouverte.

b) Repérez les ergots sur les plaques de montage pré-attachées sur le panneau latéral (C) dans les crochets en « J » sous les bras de charnière.

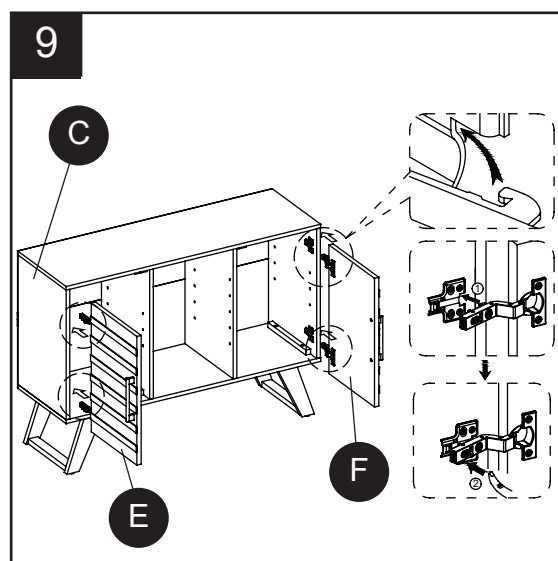
c) Appuyez légèrement sur l'extrémité des deux bras de charnière pour engager le loquet.

d) Pour retirer les bras de charnière des plaques de montage, appuyez doucement sur le levier de desserrage à l'arrière des bras de charnière.

1

9.2 Répétez la même procédure pour fixer la porte droite (F).

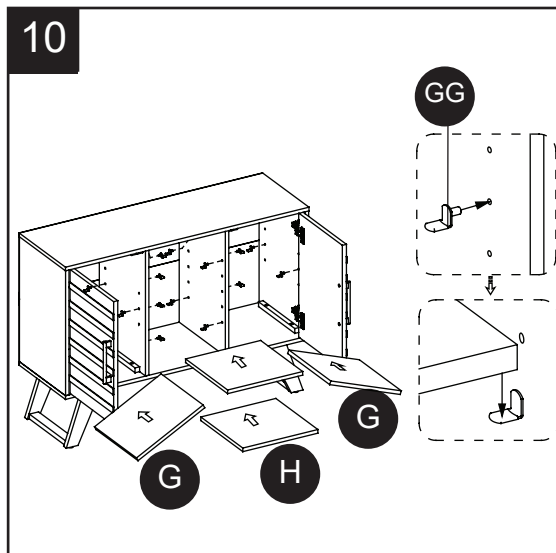
9.3 Ouvrez et fermez les portes pour s'assurer qu'elles sont alignées et fermées correctement. Si nécessaire, ajustez les vis pour un bon ajustement. Reportez-vous à l'étiquette de la charnière sur la porte pour ajustement.



## INSTRUCTIONS DE MONTAGE

10. Insérez quatre Supports d'étagère (GG) dans les trous désirés à l'intérieur de chaque compartiment. Assurez-vous de placer les 4 supports d'étagère au même niveau afin que l'étagère ne soit pas inclinée.

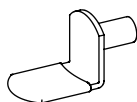
Inclinez et posez les étagères Ajustables (G et H) sur les Supports d'Étagère (GG).



### Quincaillerie utilisée

GG

Support  
d'étagère



x 16

### Installation de la quincaillerie anti-basculement

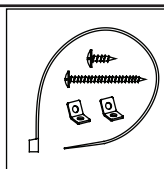
11.1 Placez l'unité assemblée à l'endroit désiré contre un mur. Si nécessaire, ajustez manuellement les niveleurs de sol pré-attachés pour niveler les portes et corriger l'inclinaison.

11.2 Suivez les instructions imprimées sur le sac en plastique contenant la quincaillerie anti-basculement pour fixer la quincaillerie anti-basculement (MM) à l'unité et au mur.

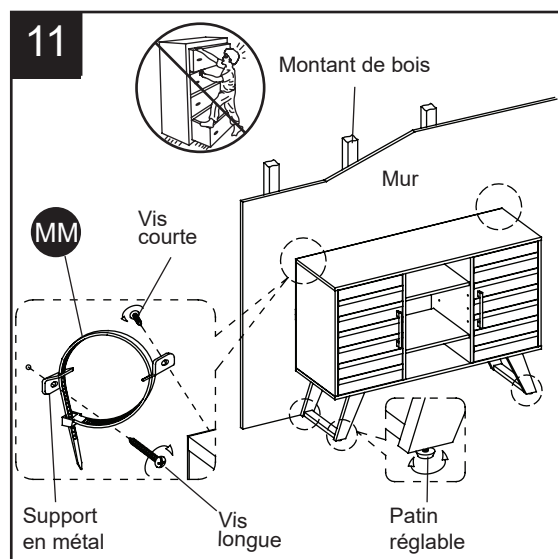
### Quincaillerie utilisée

MM

Dispositifs anti-basculement  
Kit de matériel



x 2



## **SOIN ET ENTRETIEN**

---

- Utiliser un linge doux et propre qui ne rayera pas la surface lors de l'époussetage.
- L'utilisation de poli à meuble n'est pas nécessaire. Le cas échéant, tester d'abord une surface peu visible.
- L'utilisation de solvants de quelque nature que ce soit sur le meuble peut en endommager le fini.
- Ne jamais utiliser d'eau pour nettoyer votre meuble car cela pourrait en endommager le fini.
- Toujours utiliser des sous-verres sous les verres et les pots à fleur.
- Les liquides renversés devraient toujours être retirés sur-le-champ. En utilisant un linge doux et propre, éponger doucement le liquide. Éviter de frotter.
- Toujours utiliser des coussins protecteurs sous les assiettes et les plats chauds. La chaleur peut engendrer des modifications chimiques pouvant créer des taches sur le fini du meuble.
- Les taches et les marques de craies ou de marqueurs à l'encre seront difficiles à retirer.
- Dans le cas où le meuble serait taché ou autrement endommagé lors de l'utilisation, il est recommandé de faire appel à un professionnel pour réparer le meuble.
- Vérifier régulièrement les boulons et les écrous et serrer au besoin.
- Un crayon à retouche (GG) est offert pour réparer toute petite marque ou éraflure pouvant survenir lors du montage ou de l'expédition.

## **GARANTIE LIMITÉE À VIE**

---

Ce produit est garanti à l'acheteur original. En cas de défaut de fabrication ou des matériaux, le fabricant réparera ou remplacera cet article, à sa discrétion, sans frais. La garantie est nulle si le produit a été mal assemblé, utilisé inadéquatement, abusé par la surcharge, modifié de quelque manière que ce soit ou endommagé suite à un accident. La présente garantie n'est pas transférable et ne couvre pas l'écaillage, les éraflures, la rouille, l'enfoncement ni les autres dommages aux surfaces du produit. La responsabilité du fabricant se limite à réparer ou remplacer ce produit. Le fabricant n'est pas responsable des dommages indirects ou accessoires ou de tout autre dommage ou perte résultant d'un bris du produit.

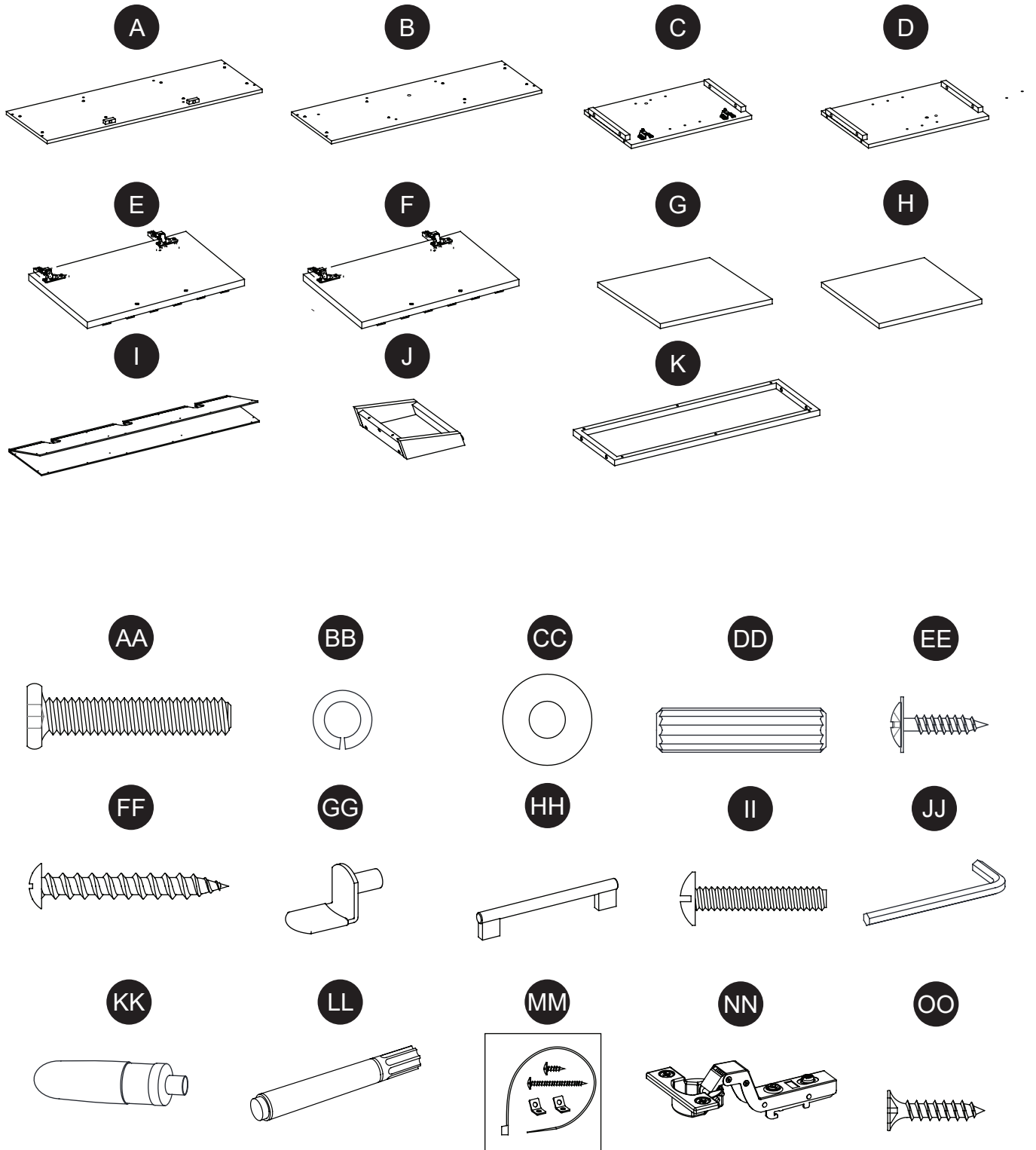
La présente garantie remplace toute autre garantie expresse. Certaines régions ne permettent pas l'exclusion ni la limite des dommages indirects ou accessoires et dans de tels cas, la limite précédente pourrait ne pas s'appliquer. La présente garantie vous donne des recours légaux particuliers et vous pourriez bénéficier d'autres droits qui varient d'une région à l'autre.

## LISTE DES PIÈCES DE REMPLACEMENT

Pour obtenir des pièces de rechange, communiquez avec notre service à la clientèle au (888) 251-1026, entre 8 h et 20 h (HNE), du lundi au dimanche. Vous pouvez également nous contacter à [partsplus@lowes.com](mailto:partsplus@lowes.com) ou visiter [www.lowespartsplus.com](http://www.lowespartsplus.com).

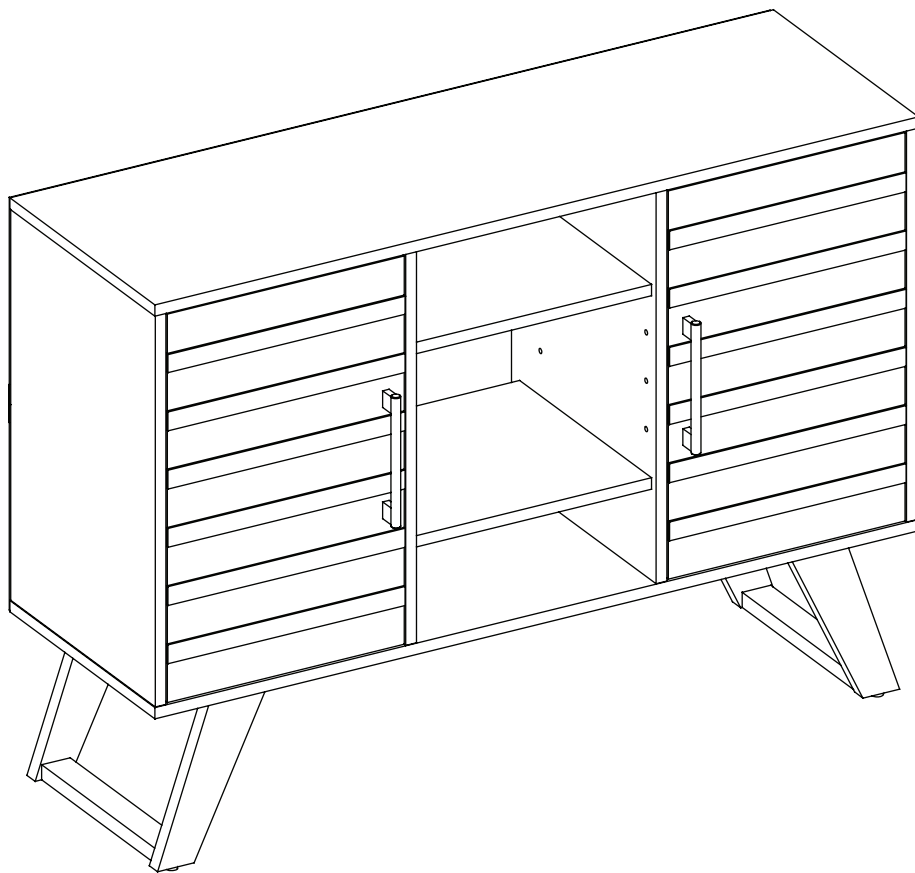
PIÈCE	DESCRIPTION	N° DE PIÈCE
A	Panneau Supérieur	00LWS42SDT-A
B	Panneau Inférieur	00LWS42SDT-B
C	Panneau Latéral	00LWS42SDT-C
D	Panneau de Séparation	00LWS42SDT-D
E	Porte Gauche	00LWS42SDT-E
F	Porte droite	00LWS42SDT-F
G	Étagère réglable latérale	00LWS42SDT-G
H	Étagère ajustable du milieu	00LWS42SDT-H
I	Panneau Arrière	00LWS42SDT-I
J	Pied	00LWS42SDT-J
K	Cadre Métallique	00LWS42SDT-G
AA	Boulon 1/4" x 32mm	00LWS42SDT-AA
BB	1/4" Rondelle de blocage	00LWS42SDT-BB
CC	1/4" Rondelle plate	00LWS42SDT-CC
DD	M8 x 30mm Goujon en bois	00LWS42SDT-DD
EE	M3,5 x 15mm Vis à tête de rondelle	00LWS42SDT-EE
FF	M4 x 32mm Vis	00LWS42SDT-FF
GG	Support d'étagère	00LWS42SDT-GG
HH	Poignée	00LWS42SDT-HH
II	Boulon de Poignée	00LWS42SDT-II
JJ	Clé hexagonale	00LWS42SDT-JJ
KK	Colle	00LWS42SDT-KK
LL	Crayon à retouche	00LWS42SDT-LL
MM	Dispositifs anti-basculement Kit de matériel	00LWS42SDT-MM
NN	Bras de charnière	00LWS42SDT-NN
OO	M3,5 x 15mm Vis à tête plate	00LWS42SDT-OO

# LISTE DES PIÈCES DE RECHANGE





# Origin 21



ORIGIN 21 y el diseño del logotipo son marcas comerciales o marcas registradas de LF, LLC. Todos los derechos reservados.

ARTÍCULO #4911620

## MESA CONSOLA DE PUERTA DE TABLILLA

MODELO #LWS42SDT

Français p. 13

Español p. 25

### ADJUNTAR SU RECIBO AQUÍ

Número de serie \_\_\_\_\_ Fecha de compra \_\_\_\_\_

**¿Preguntas, problemas, piezas faltantes?** Antes de volver a la tienda, llame a nuestro Departamento de Servicio al Cliente al (888) 251-1026, de lunes a domingo de 8 a.m. a 8 p.m., hora estándar del Este. También puedes ponerte en contacto con nosotros en [partsplus@lowes.com](mailto:partsplus@lowes.com).

## TABLAS DE CONTENIDOS

---

Ajustes de bisagra.....	2
Contenido del paquete.....	3
Contenido de herraje.....	4
Información de seguridad.....	5
Preparación .....	5
Instrucciones de ensamblaje.....	6
Cuidado y mantenimiento.....	10
Garantía limitada.....	10
Lista de piezas de repuesto.....	11

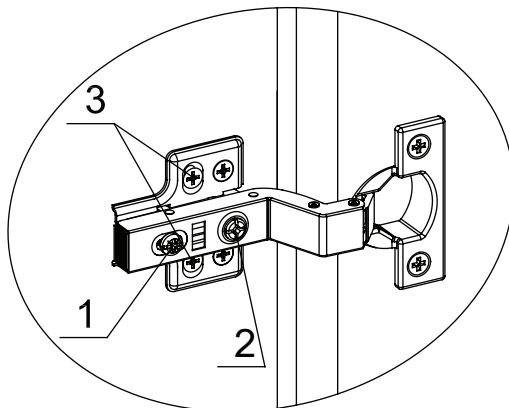
## Ajustes de bisagra

---

### Como ajustar las bisagras Europeas ajustables en las puertas

El envío puede causar que las puertas se desalineen. Si encuentra que las puertas necesitan una ajustada, gire el perno apropiado, como esta ilustrado.

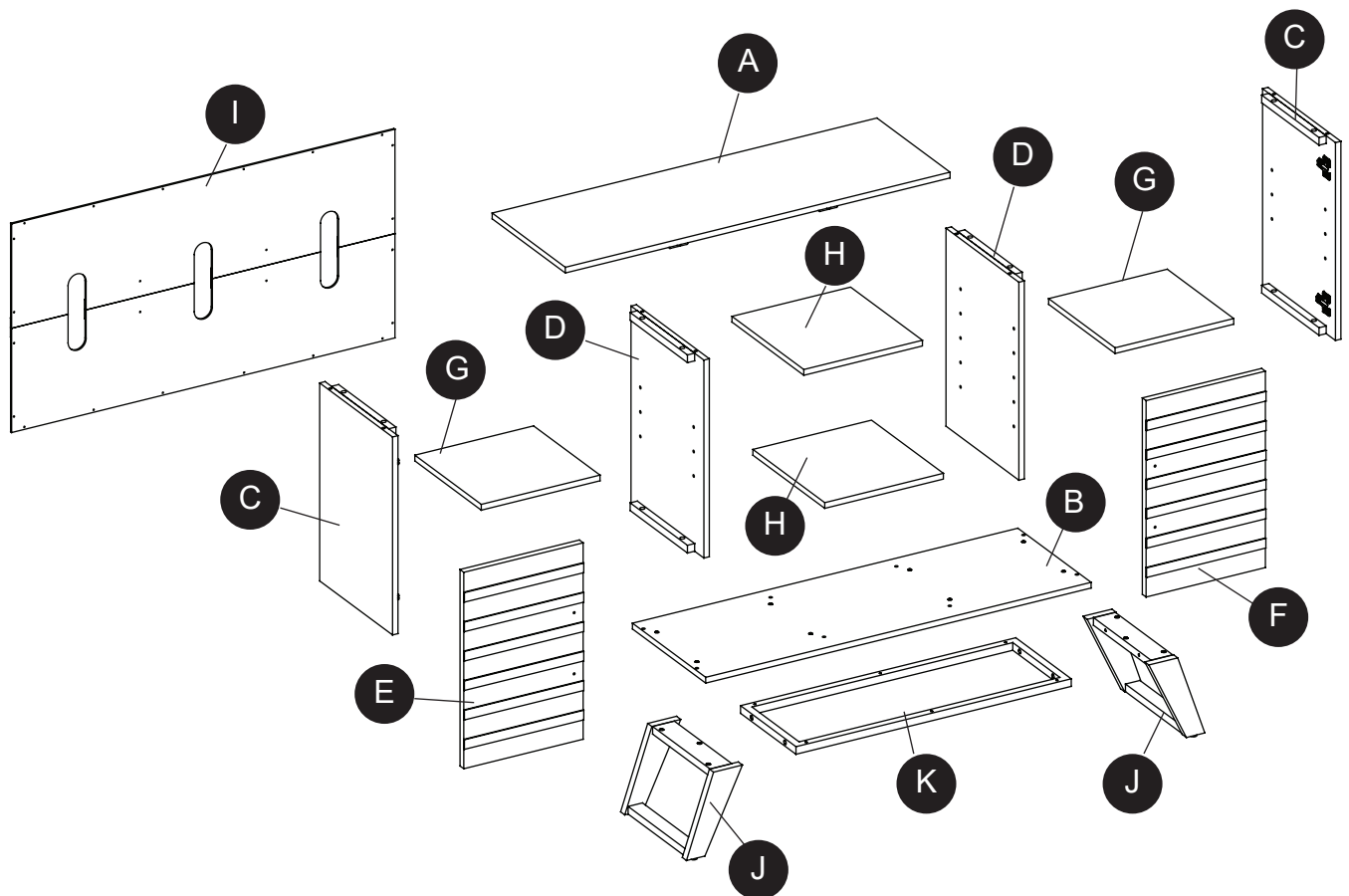
1. PARA AJUSTAR LA PUERTA HACIA ADELANTE O HACIA ATRAS.
2. PARA AJUSTAR LA PUERTA HACIA LA DERECHA O HACIA LA IZQUIERDA.
3. PARA AJUSTAR LA PUERTA HACIA ARRIBA O HACIA ABAJO.



## CONTENIDO DEL PAQUETE

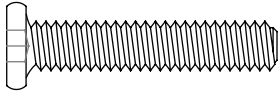
PARTE	DESCRIPCIÓN	CANTIDAD
A	Panel superior	1
B	Panel inferior	1
C	Panel lateral	2
D	Panel divisor	2
E	Puerta izquierda	1

PARTE	DESCRIPCIÓN	CANTIDAD
F	Puerta derecha	1
G	Repisa ajustable lateral	2
H	Repisa ajustable media	2
I	Panel posterior	1
J	Pata	2
K	Marco de metal	1



**CONTENIDO DE FERRETERÍA** (no mostradas en tamaño real)

AA



Perno de 1/4 de pulgada x 32mm

Qty. 26

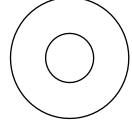
BB



Arandela de presión de 1/4 de pulgada

Qty. 26

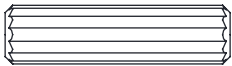
CC



Arandela plana de 1/4 de pulgada

Qty. 26

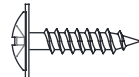
DD



Clavija de madera de M8 x 30mm

Qty. 16

EE



Perno de cabeza de arandela de M3.5 x 15mm

Qty. 24

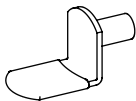
FF



Perno de M4 x 32mm

Qty. 6

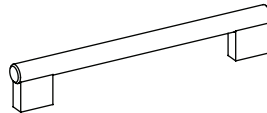
GG



Soporte de repisa

Qty. 16

HH



Manija

Qty. 2

II



Perno de manija

Qty. 4

JJ



Llave hexagonal

Qty. 1

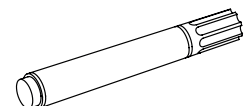
KK



Pegamento

Qty. 1

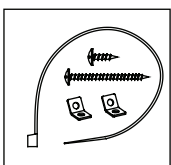
LL



Plumón de retoque

Cant. 1

MM



Juego de restricción de movimiento

Cant. 1

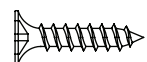
NN



Brazo de bisagra

Qty. 4

OO



Perno de cabeza plana de M3.5 x 15mm

Qty. 8

## **! INFORMACIÓN DE SEGURIDAD**

---

Por favor lea y comprenda el manual entero antes de intentar ensamblar o instalar el producto.

1. Por favor, lea las instrucciones de ensamble antes de usar la unidad.
2. Para evitar daños, ensamble la unidad sobre una superficie firme, nivelada y no abrasiva. Mantenga todos los accesorios y las piezas fuera del alcance de los niños
3. Espere hasta que se completen todos los pasos antes de apretar completamente los tornillos.
4. Asegúrese de que todos los pernos y tornillos estén bien apretados antes de utilizar la unidad.
5. Verifique que todos los pernos, tornillos estén apretados por lo menos cada 3 meses o cuando sea necesario.

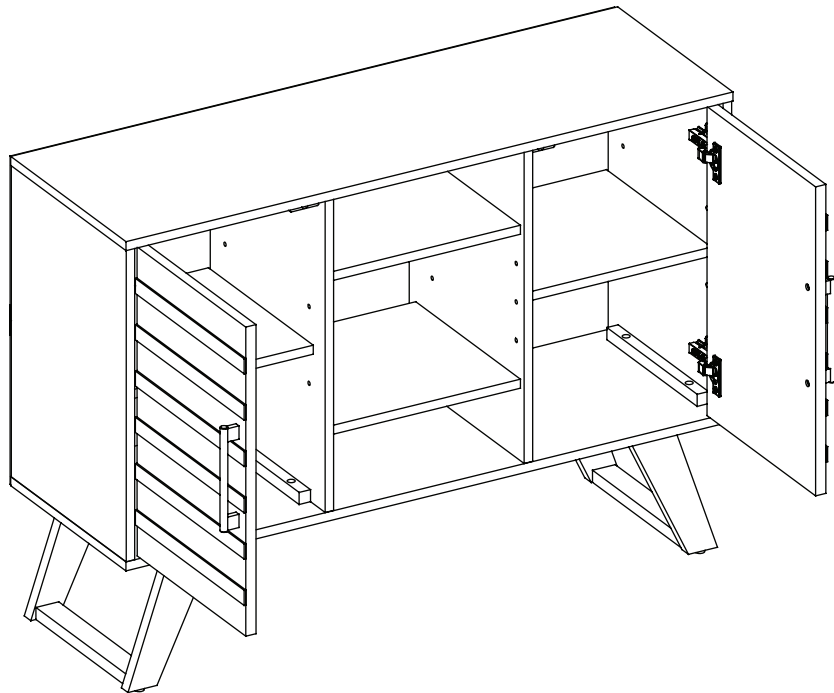
## **! ADVERTENCIA**

ESTÁ UNIDAD ESTA DISEÑADA PARA USO ÚNICAMENTE CON LOS PESOS MÁXIMOS INDICADOS. USO CON CARGAS MAYORES DE LOS PESOS MÁXIMOS INDICADOS PUEDE RESULTAR EN INESTABILIDAD, CAUSANDO POSIBLES LESIONES.

CAPACIDAD MÁXIMA DE  
LA PANEL SUPERIOR:  
45.4kg / 100 libras  
DISTRIBUIDOS  
UNIFORMEMENTE.

CAPACIDAD MÁXIMA DE  
LA REPISA:  
22.7kg / 50 libras  
DISTRIBUIDOS  
UNIFORMEMENTE.

CAPACIDAD MÁXIMA DE  
LA UNIDAD COMPLETA:  
99.8kg / 220 libras  
DISTRIBUIDOS  
UNIFORMEMENTE



## **PREPARACIÓN**

---

Antes de empezar el ensamble del producto, asegúrese de que todas las partes estén presentes. Compare las piezas con el contenido en la lista de partes del paquete y el diagrama de arriba. Si alguna parte falta o está dañada, no intente ensamblar el producto. Póngase en contacto con servicio al cliente para las piezas de reemplazo.

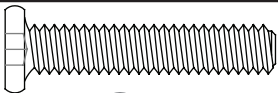

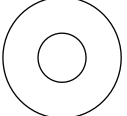

**Tiempo estimado de ensamble: 80 minutos.**

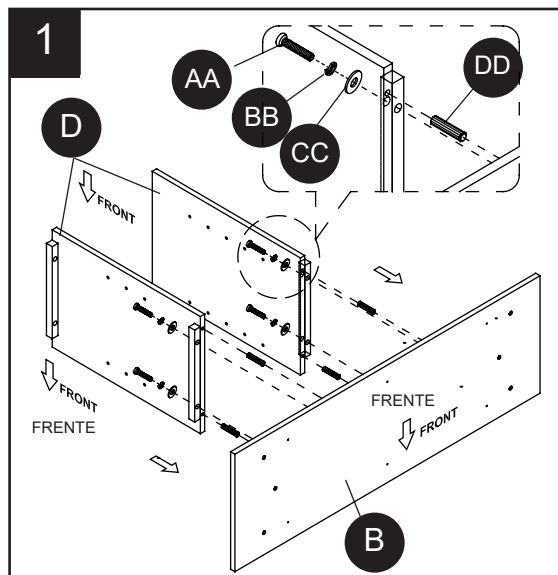
Herramienta requerida para el ensamble: destornillador phillips, detector de vigas, lápiz para marcar, cinta métrica, taladro eléctrico, broca.

## INSTRUCCIONES DE ENSAMBLAJE

1. Insertar las clavijas de madera de 30 mm (DD) en los agujeros exteriores de los paneles divisores (D) y adjuntar al panel inferior (B) con 2 pernos de 32 mm (AA), 2 arandelas de presión (BB) y 2 arandelas planas (CC) en cada uno.



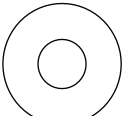

### Herraje Utilizado

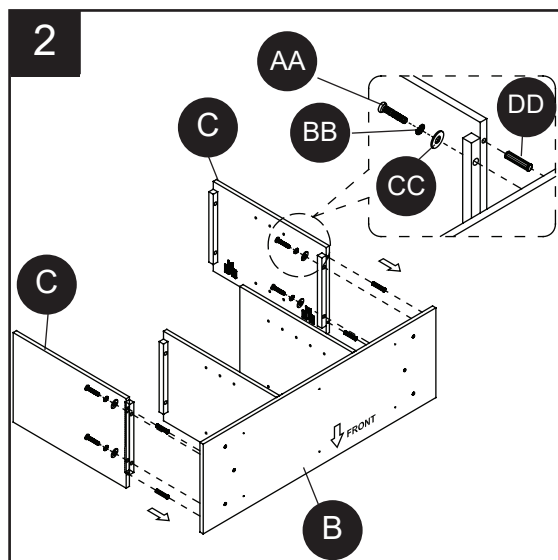
<b>AA</b>	Perno de 1/4 de pulgada x 32mm		x 4
<b>BB</b>	Arandela de presión de 1/4 de pulgada		x 4
<b>CC</b>	Arandela plana de 1/4 de pulgada		x 4
<b>DD</b>	Clavija de madera de M8 x 30mm		x 4



2. Repetir el mismo procedimiento para adjuntar los paneles laterales (C) al panel inferior (B).



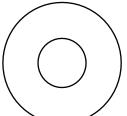

### Herraje Utilizado

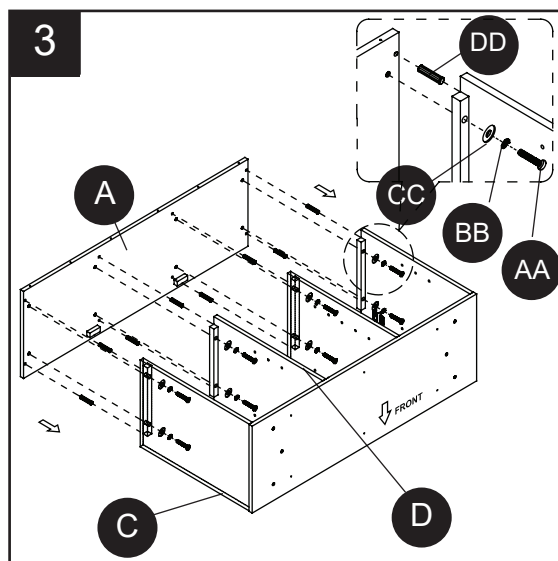
<b>AA</b>	Perno de 1/4 de pulgada x 32mm		x 4
<b>BB</b>	Arandela de presión de 1/4 de pulgada		x 4
<b>CC</b>	Arandela plana de 1/4 de pulgada		x 4
<b>DD</b>	Clavija de madera de M8 x 30mm		x 4



3.1 Insertar las clavijas de madera de 30 mm (DD) en los agujeros exteriores de los paneles verticales (C y D)  
 3.2 Alinear el panel superior (A) sobre las clavijas de madera insertadas y sujetar en su lugar con 8 pernos de 32 mm (AA), 8 arandelas de presión (BB) y 8 arandelas planas (CC).

### Herraje Utilizado

<b>AA</b>	Perno de 1/4 de pulgada x 32mm		x 8
<b>BB</b>	Arandela de presión de 1/4 de pulgada		x 8
<b>CC</b>	Arandela plana de 1/4 de pulgada		x 8
<b>DD</b>	Clavija de madera de M8 x 30mm		x 8



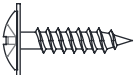
## INSTRUCCIONES DE ENSAMBLAJE

4.1 Ahora, volver y apretar todas las tuercas de fijación y los pernos. Asegurar que todas las partes estén apretadas y de que no hay huecos entre las partes. Esto ayudara a mantener la unidad escuadra.

4.2 Voltear la unidad ensamblada sobre sus bordes frontales. Desdoblar el panel posterior (I) y posicionar sobre sus bordes posteriores del ensamble. Asegurar de que los paneles esten nivelados todo el camino. Asegurar el panel posterior (I) en su lugar con los pernos de cabeza de arandela de 15 mm (EE).

NOTA: Recomendamos adjuntar el panel posterior con los pernos en las esquinas primero.

### Herraje Utilizado

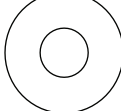
**EE** Perno de cabeza de arandela de M3.5 x 15mm  x 24

5. Adjuntar el marco de metal (K) entre las patas (J) con 4 pernos de 32 mm (AA), 4 arandelas de presión (BB) y 4 arandelas planas (CC).

### Herraje Utilizado

**AA** Perno de 1/4 de pulgada x 32mm  x 4

**BB** Arandela de presión de 1/4 de pulgada  x 4


**CC** Arandela plana de 1/4 de pulgada  x 4


6. Adjuntar la base ensamblada al panel inferior (B) con 6 pernos de 32 mm (AA), 6 arandelas de presión (BB), 6 arandelas planas (CC) y 6 pernos de 32 mm (FF).

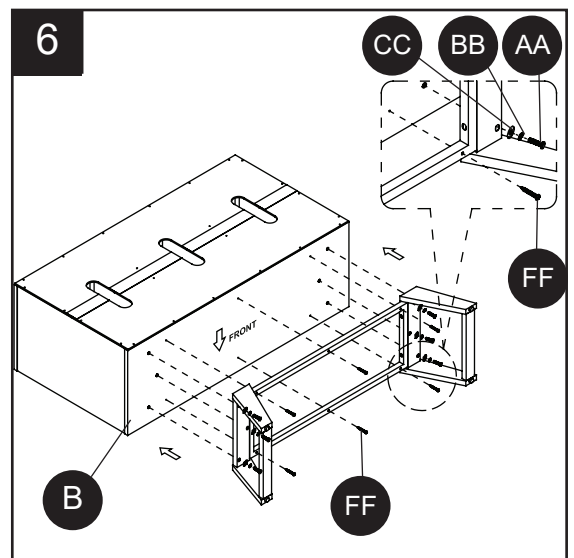
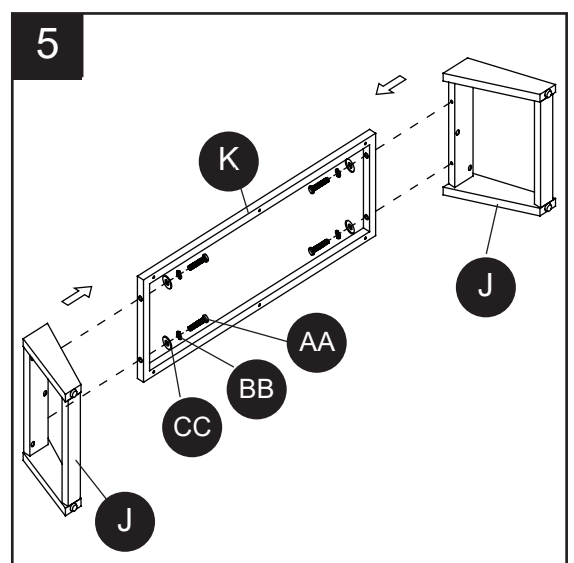
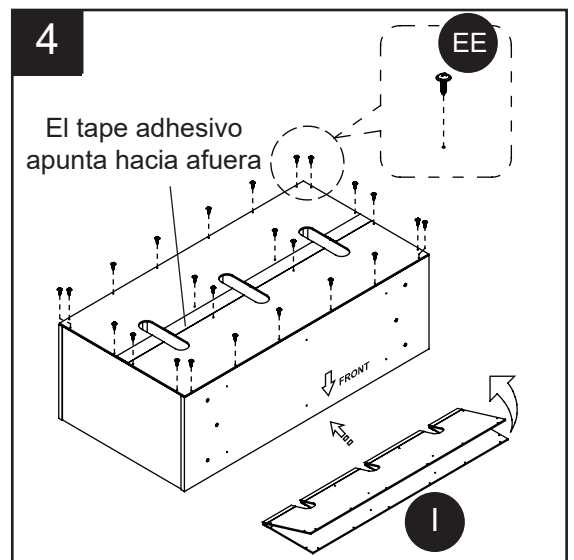
### Herraje Utilizado

**AA** Perno de 1/4 de pulgada x 32mm  x 6

**BB** Arandela de presión de 1/4 de pulgada  x 6

**CC** Arandela plana de 1/4 de pulgada  x 6


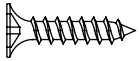
**FF** Perno de M4 x 32mm  x 6

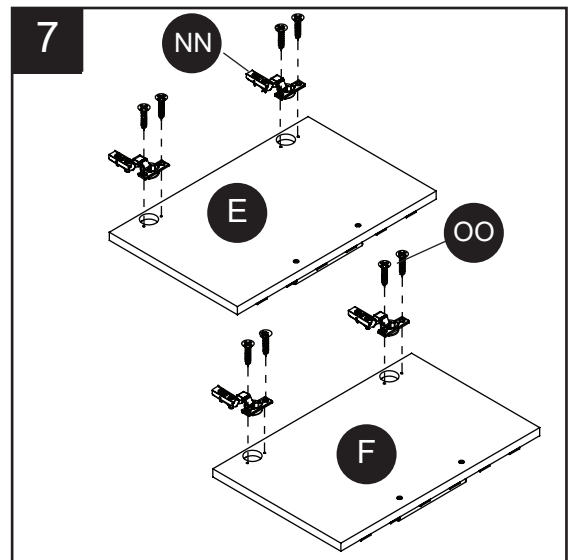


## INSTRUCCIONES DE ENSAMBLAJE

7. Extender los brazos de bisagras (NN) y el resto de las copas de bisagras sobre los recortes de cada puerta (E y F). Asegurar los brazos de bisagra (NN) en su lugar usando 2 pernos (OO) en cada uno.

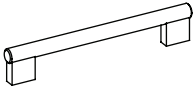

### Herraje Utilizado

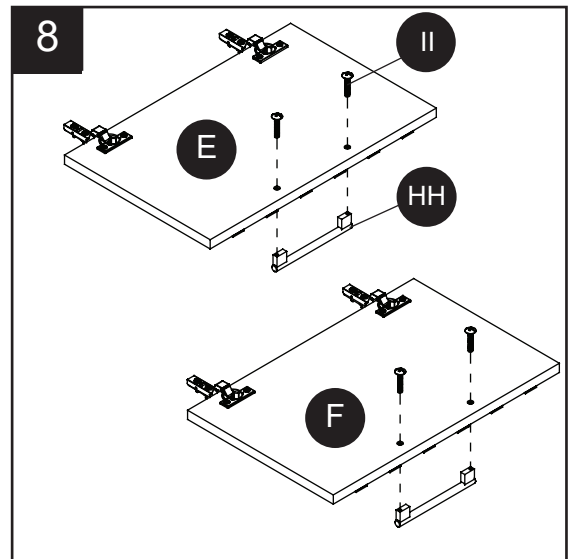
- |           |                                      |   |     |
|-----------|--------------------------------------|---|-----|
| <b>NN</b> | Brazo de bisagra                     |  | x 4 |
| <b>OO</b> | Perno de cabeza plana de M3.5 x 15mm |  | x 8 |



8. Adjuntar una manija (HH) al frente de cada puerta (E y F) con los pernos de manija provistos (II).

### Herraje Utilizado

- |           |                 |   |     |
|-----------|-----------------|---|-----|
| <b>HH</b> | Manija          |  | x 2 |
| <b>II</b> | Perno de manija |  | x 4 |



9.1 Levantar la puerta izquierda (E) y adjuntar a un panel lateral (C) empleando ambas bisagras de puerta. Por favor siga los pasos de abajo para combinar las bisagras de puerta.

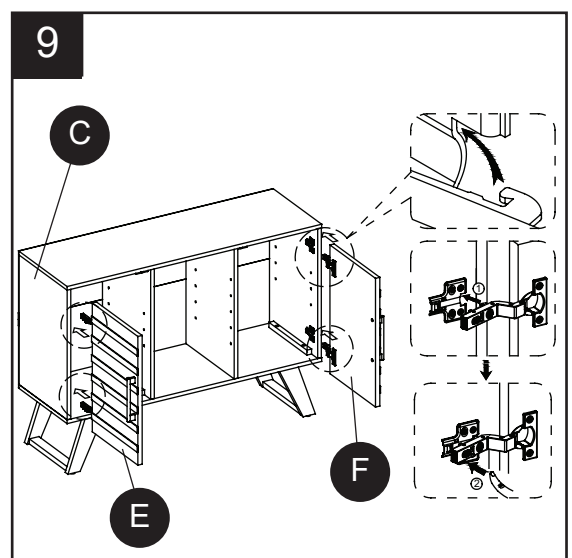
a) Extender ambos brazos de bisagra de la puerta (E) a la posición de abierto.

b) Localizar las agarraderas en las placas de montaje preinstalada en el panel lateral (C) en los ganchos "J" abajo de los brazos de bisagra. c) Presionar gentilmente en el extremo de ambos brazos de bisagra para activar la captura.

d) Para retirar los brazos de bisagra de las placas de montaje, presionar gentilmente la palanca de liberación en la parte posterior de los brazos de bisagra.

9.2 Repetir el mismo procedimiento para adjuntar la puerta derecha (F).

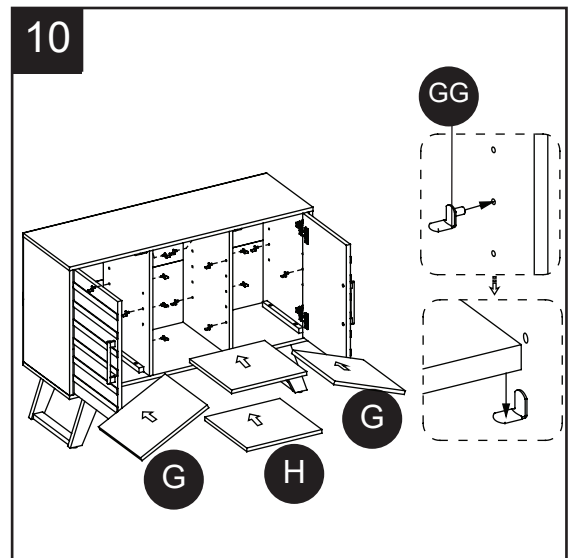
9.3 Abrir y cerrar las puertas para asegurar de que estén alineadas y se cierren correctamente. Si fuera necesario, ajustar los pernos para un buen ajuste. Referirse a la etiqueta de la bisagra en el marco de la puerta para ajustar.





## INSTRUCCIONES DE ENSAMBLAJE

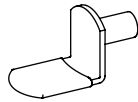
10. Insertar 4 soportes de repisa (GG) en los agujeros de-  
seados adentro de cada compartimiento. Asegurar de poner  
4 soportes de repisa en el mismo nivel para que la repisa no  
este inclinada. Inclinarse y descansar las repisas ajustables (G  
y H) sobre



### Herraje Utilizado

GG

Soporte de  
repisa



x 16

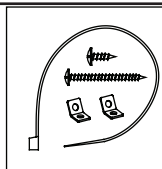
### Instalando el juego de restricción de movimiento

11.1 Poner la unidad ensamblada en el lugar deseado en contra  
de la pared. Si fuera necesario, ajustar los niveladores de piso  
pre-adjuntados para nivelar las puertas y corregir la inclinación.  
11.2 Seguir las instrucciones impresas en la bolsa de plástico  
que contiene el juego de restricción de movimiento para adjun-  
tar los topes de movimiento (MM) a la unidad y pared.

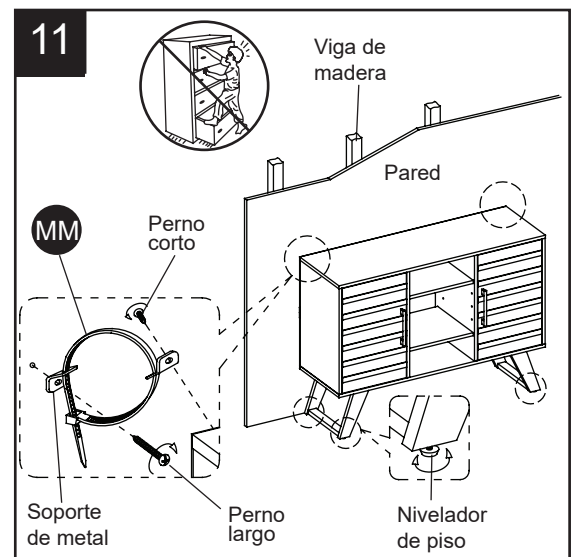
### Herraje Utilizado

MM

Juego de restricción de  
movimiento



x 2



## **CUIDADO Y MANTENIMIENTO**

---

- Utilice un paño suave y limpio para que no se raye la superficie cuando limpia el polvo
- El uso de ceras para muebles no es necesario. Si decide utilizar ceras, checar un área poco visible.
- Uso de disolventes de cualquier tipo en sus muebles puede dañar el terminado.
- Nunca utilice agua para limpiar sus muebles, ya que puede causar daños al terminado.
- Utilice siempre toallas bajo vasos de bebidas.
- Los derrames de líquidos deben ser retirados inmediatamente. Con un paño suave y limpio, seque el derrame suavemente. Evitar frotar.
- Siempre use almohadillas protectoras en platos calientes. El calor puede causar cambios químicos que pueden crear manchas en los muebles.
- Las manchas o marcas de crayones o marcadores de tinta difícil para eliminar.
- En el caso de que sus muebles se tiñe o dañado durante el uso, se recomienda que de llamar a un profesional para reparar sus muebles.
- Revise los tornillos/tuercas periódicamente y apretar si es necesario.
- Plumón de retoque (GG) se ha proporcionado para reparar los pequeños rasguños o arañazos que pueden ocurrir durante montaje o envío.

## **GARANTIA LIMITADA**

---

Este producto (con exclusión de las repisas) está garantizado para el comprador original. Si hay un fallo en esta unidad debido a defectos en los materiales o mano de obra, el fabricante reparará o reemplazará esta unidad a nuestra discreción y sin cargo alguno. La garantía queda anulada si el producto ha sido ensamblado incorrectamente, utilizado incorrectamente por la sobrecarga, de alguna forma alterada o dañada debido a un accidente. Esta garantía no es transferible y no cubre astillado, descamación, arañazos, óxido, abolladuras u otros daños a las superficies de este producto. La responsabilidad del fabricante se limita a la reparación o sustitución de este producto. El fabricante no es responsable de daños consecuentes, incidentales o de otra, o pérdidas resultantes de la falla del producto.

Esta garantía está en lugar de cualquier otra garantía expresa. Algunos estados no permiten la exclusión o limitación de daños incidentales o consecuentes, por lo que la limitación anterior puede no ser aplicable en su caso. Esta garantía le otorga derechos legales específicos y usted puede tener otros derechos que varían de estado a estado.

## LISTA DE PIEZAS DE REPUESTO

Para obtener piezas de repuesto, llame a nuestro Departamento de Servicio al Cliente al (888) 251-1026, de lunes a domingo de 8 a.m. a 8 p.m., hora estándar del este. También puedes ponerte en contacto con nosotros en [partsplus@lowes.com](mailto:partsplus@lowes.com) o visitar [www.lowespartsplus.com](http://www.lowespartsplus.com).

PIEZA	DESCRIPCIÓN	PARTE #
A	Panel superior	00LWS42SDT-A
B	Panel inferior	00LWS42SDT-B
C	Panel lateral	00LWS42SDT-C
D	Panel divisor	00LWS42SDT-D
E	Puerta izquierda	00LWS42SDT-E
F	Puerta derecha	00LWS42SDT-F
G	Repisa ajustable lateral	00LWS42SDT-G
H	Repisa ajustable media	00LWS42SDT-H
I	Panel posterior	00LWS42SDT-I
J	Pata	00LWS42SDT-J
K	Marco de metal	00LWS42SDT-G
AA	Perno de 1/4 de pulgada x 32mm	00LWS42SDT-AA
BB	Arandela de presión de 1/4 de pulgada	00LWS42SDT-BB
CC	Arandela plana de 1/4 de pulgada	00LWS42SDT-CC
DD	Clavija de madera de M8 x 30mm	00LWS42SDT-DD
EE	Perno de cabeza de arandela de M3.5 x 15mm	00LWS42SDT-EE
FF	Perno de M4 x 32mm	00LWS42SDT-FF
GG	Soporte de repisa	00LWS42SDT-GG
HH	Manija	00LWS42SDT-HH
II	Perno de manija	00LWS42SDT-II
JJ	Llave hexagonal	00LWS42SDT-JJ
KK	Pegamento	00LWS42SDT-KK
LL	Plumón de retoque	00LWS42SDT-LL
MM	Juego de restricción de movimiento	00LWS42SDT-MM
NN	Brazo de bisagra	00LWS42SDT-NN
OO	Perno de cabeza plana de M3.5 x 15mm	00LWS42SDT-OO

# LISTA DE PIEZAS DE REPUESTO

