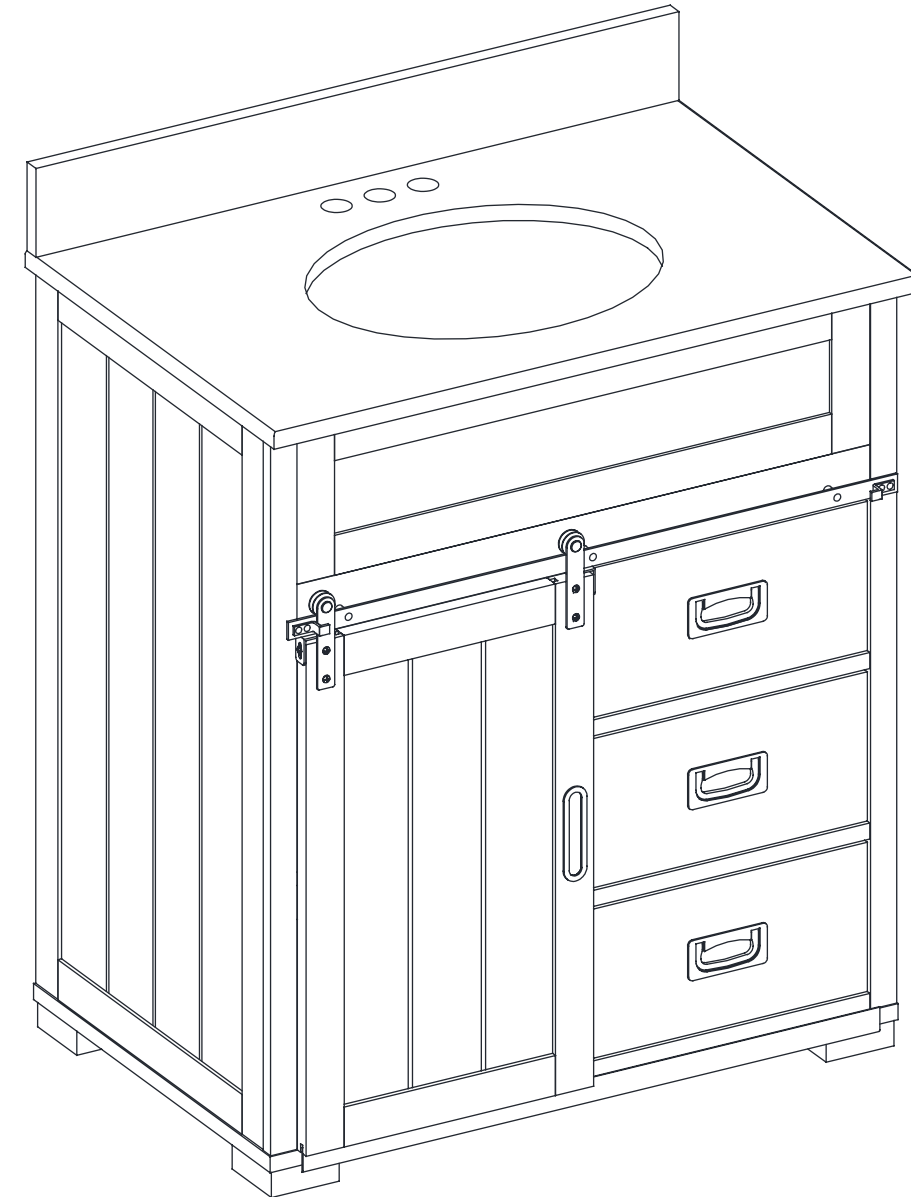


STYLE SELECTIONS is a trademark or registered trademark of LF, LLC. All rights reserved.

Français p. 7

Español p. 13



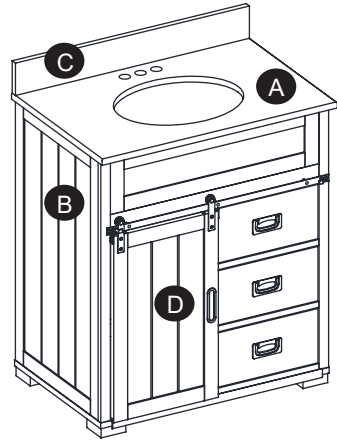
### ATTACH YOUR RECEIPT HERE

Serial Number \_\_\_\_\_ Purchase Date \_\_\_\_\_



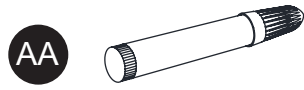
**Questions, problems, missing parts?** Before returning to your retailer, call our customer service department at 1-877-888-8225, 8 a.m. - 8 p.m., EST, Monday - Friday.

## PACKAGE CONTENTS



PART	DESCRIPTION	QUANTITY
A	Vanity Top (preassembled)	1
B	Vanity	1
C	Backsplash	1
D	Sliding Door Set	1

## HARDWARE CONTENTS (not shown actual size)



AA x 1 Touch-up Pen  
(not included for Item #3800153)

## SAFETY INFORMATION

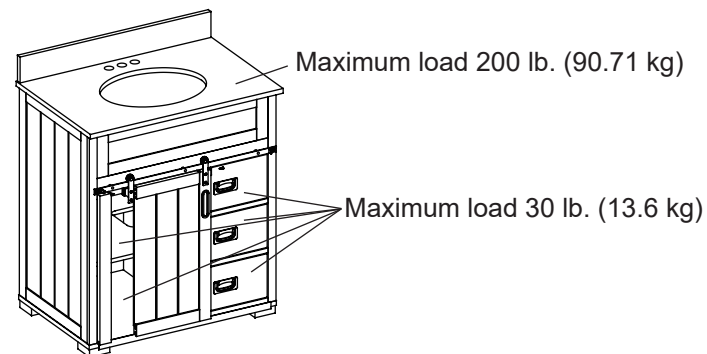
Please read and understand this entire manual before attempting to assemble or install the product.

### WARNING

Do not stand on vanity. Use vanity on level ground. Base vanity supports a maximum weight of 200 lbs. Exceeding maximum weight limit will compromise the integrity of the vanity structure and could cause the vanity to fail.

### CAUTION

Do not hang from the vanity.  
Do not taking off the vanity top to avoid damaging the vanity.



## PREPARATION

Before beginning assembly of product, make sure all parts are present. Compare parts with package contents list and hardware contents list. If any part is missing or damaged, do not attempt to assemble the product.

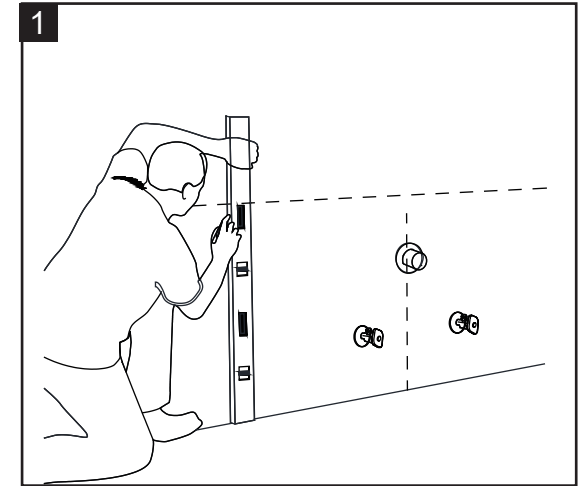
**Estimated Assembly Time:** 50 minutes

**Tools Required (not included):** Silicone compound, Phillips screwdriver.

## ASSEMBLY INSTRUCTIONS

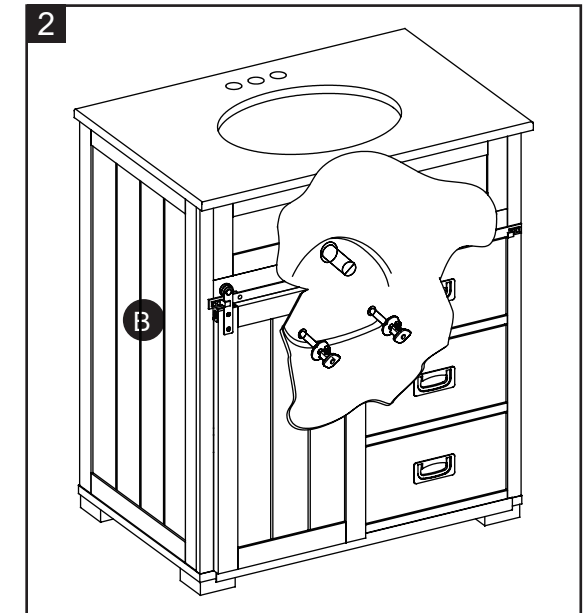
### Step 1:

1. Mark wall for vanity placement and note the location of the water supply lines and drain on the back panel of vanity.



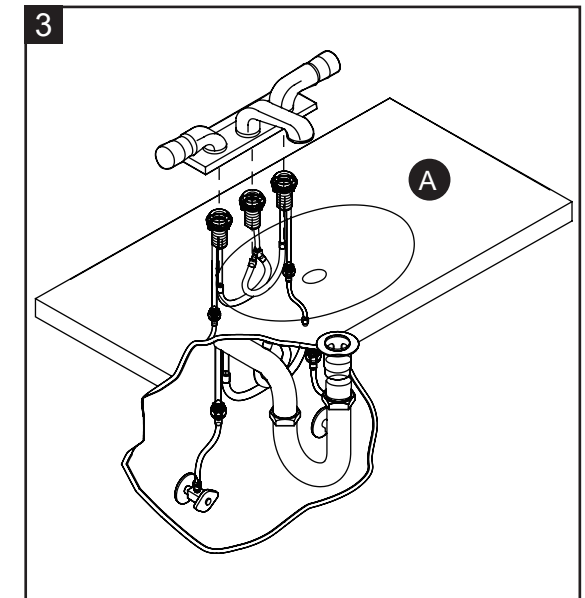
### Step 2:

2. Move vanity (B) into proper place against the wall.



### Step 3:

3. Install faucet, drain and supply lines (none included) to vanity top (A) according to the instructions supplied with those items.

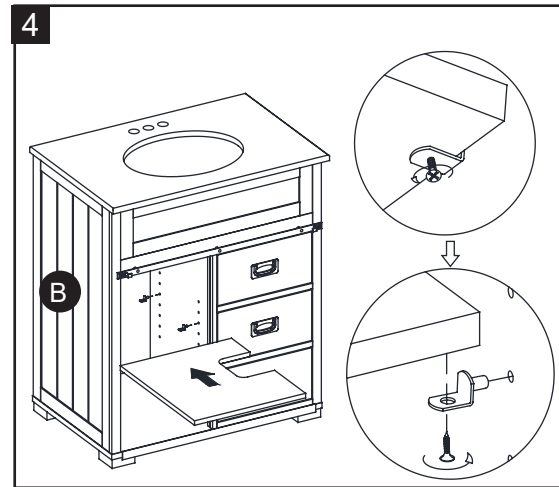


## ASSEMBLY INSTRUCTIONS

### Step 4: Adjustable Shelf Installation

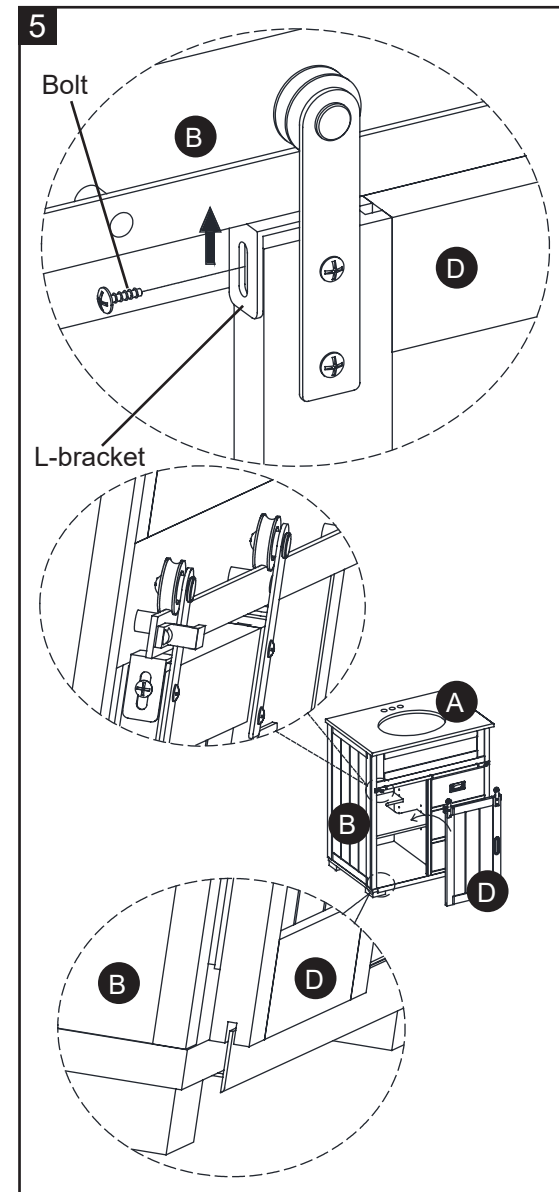
**Note:** The adjustable shelf is pre-installed for shipping. If the shelf position is not to your liking, you will need to reposition the shelf by following the steps below:

- 4.1. Look under the shelf, and locate the wood screws holding the shelf to the shelf supports.
- 4.2. Remove the wood screws from each shelf support with a Phillips screwdriver (not included).
- 4.3. Remove the adjustable shelf from the vanity (B).
- 4.4. Remove the shelf supports from the vanity (B) and re-position them in the desired location. Make sure you place the shelf supports in the same level so the shelf is not tilted.
- 4.5. Place the adjustable shelf back onto the shelf supports.
- 4.6. Using the Phillips screwdriver, reinstall the wood screws through the shelf supports and into the shelf.



### Step 5: Sliding Door Set Installation

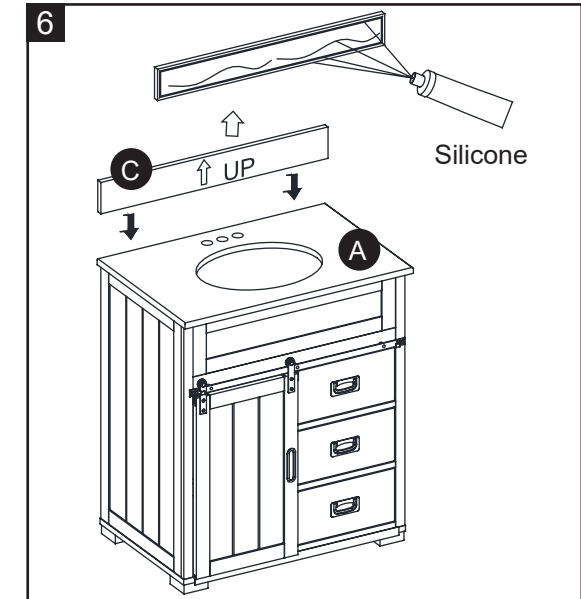
- 5.1. Hang the sliding door set (D) onto vanity (B) by putting the pulleys (preassembled) on the upper iron bar of vanity (B). Then, insert the lower iron bar of vanity (B) into the groove on the bottom of the door.
- 5.2. **To keep the door from coming off of the track, loosen bolt on "L" bracket and move up to 1/8 inch from metal bar, Then re-tighten.**



## ASSEMBLY INSTRUCTIONS

### Step 6: Backsplash Installation

6. To mount the backsplash (C) to the wall, apply a thin bead of silicone compound (not included) to the unpolished back side and bottom of the backsplash (C). Position backsplash (C) as shown onto vanity top (A) and against the wall. Clean any excess silicone compound before allowing to dry.



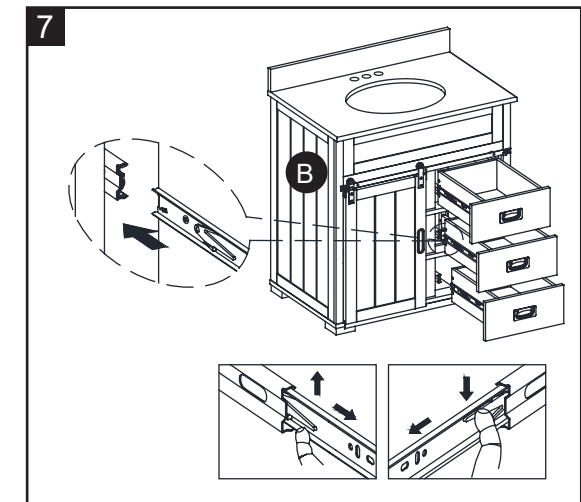
### Step 7: Vanity Drawer Removal

#### Removing the Drawer:

- 7.1. Unload the contents from the drawer.
- 7.2. Slide out the drawer as far as it will go.
- 7.3. Press the lever down on the right-hand track and lift the lever up on the left track to release the drawer. Pull the drawer out the rest of the way.

#### Replacing the Drawer:

- 7.1. Align the drawer guides with the receiving glides.
- 7.2. Hold the receiving glides firmly and insert the drawer guide. **NOTE:** It is normal for the drawer to close tightly the first time after it has been removed.
- 7.3. Push the drawer in completely.



## CARE AND MAINTENANCE

- Dust the vanity regularly with a soft, non-lint producing cloth or household dusting product.
- You can clean the vanity with a gentle, non-abrasive household cleaner. Make sure to dry the wood immediately with a soft cloth or towel.
- The engineer top can be cleaned using standard engineer cleaning agents (sold separately).
- Tips for using touch-up pen (AA): For scratches, stroke in direction of scratch; for worn areas, stroke in direction of wood grain. Rub excess colorant promptly with a soft cloth.
- Keep product away from direct sunlight as it may damage the finish.
- Be sure to immediately clean red wine or coke stains within 30 minutes or the top will stain.

## ONE-YEAR LIMITED WARRANTY

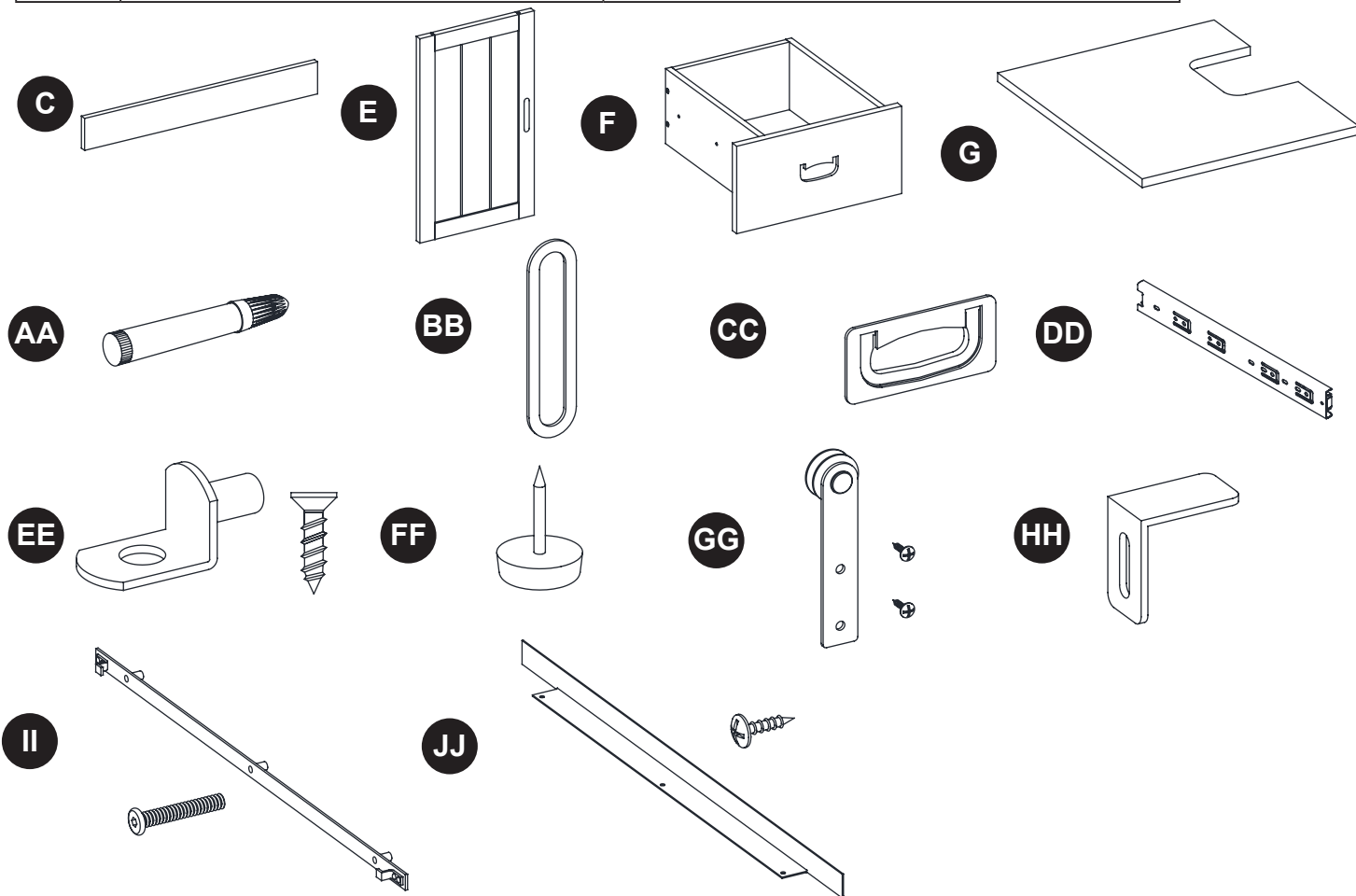
This product is warranted to the original purchaser. If there is a failure in this unit due to defects in materials or workmanship, the manufacturer will repair or replace this item at our discretion without charge. Warranty is void if product has been assembled incorrectly, misused, abused by overloading, altered in any way or damaged due to accident. This warranty is not transferable and does not cover chipping, flaking, scratches, rust, dents, or other damages to the surfaces of this product. Responsibility of the manufacturer is limited to repair or replacement of this product. The manufacturer is not responsible for consequential, incidental, or other damages or losses resulting from product failure.

This warranty is in lieu of all other expressed warranties. Some states do not allow the exclusion or limitation of incidental or consequential damages, so the above limitation may not apply to you. This warranty gives you specific legal rights and you may have other rights which vary from state to state.

## REPLACEMENT PARTS LIST

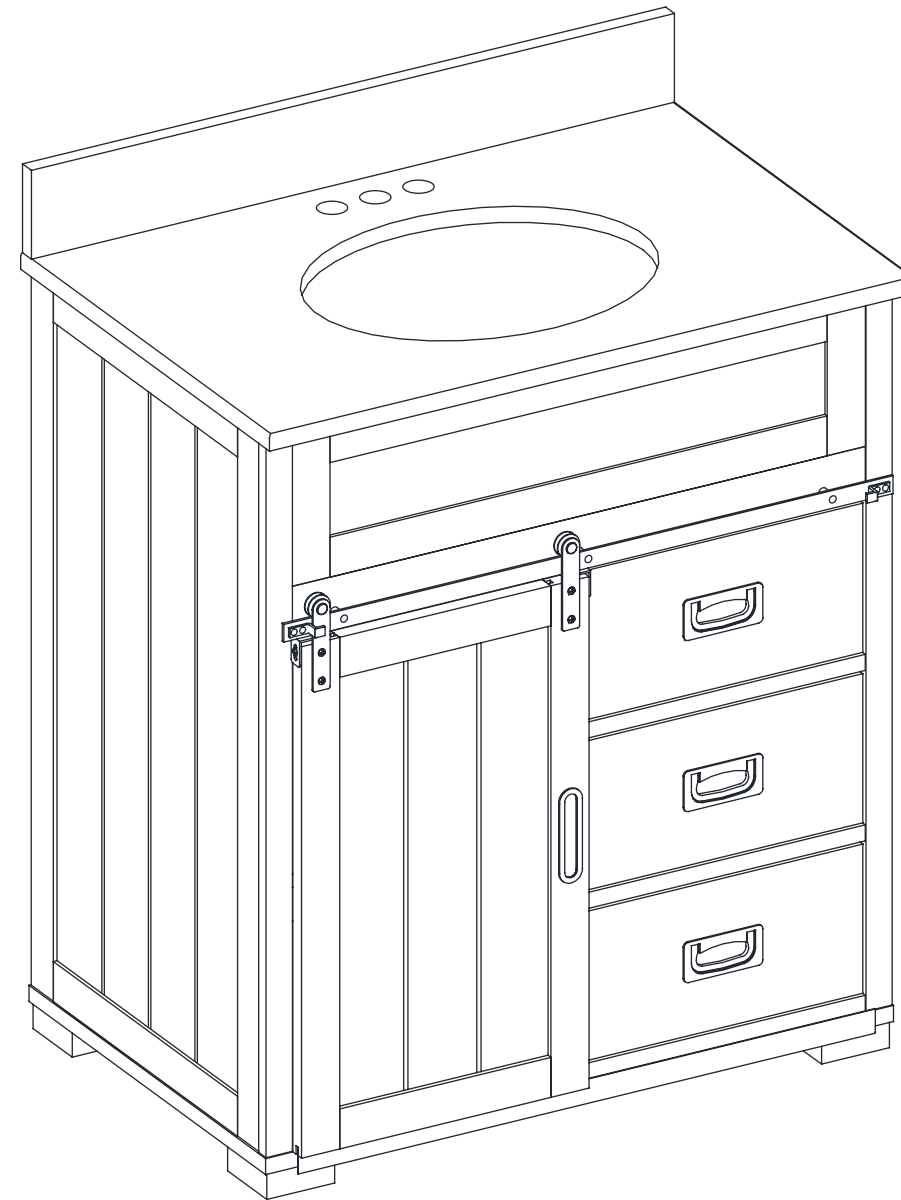
For replacement parts, call our customer service department at 1-877-888-8225, 8 a.m. - 8 p.m., EST, Monday - Friday.

PART	DESCRIPTION	PART #
C	Backsplash	*LWS24BDVJ&W-01
E	Door	*LWS24BDVJ&W-02
F	Drawer Box	*LWS24BDVJ&W-03
G	Adjustable Shelf	*LWS24BDVJ&W-04
AA	Touch-up Pen	*LWS24BDVJ-05
BB	Door Pull with Bolt	*LWS24BDVJ&W-06
CC	Drawer Handle with Bolt	*LWS24BDVJ&W-07
DD	Drawer Slides (35 mm x 35 cm L)	*LWS24BDVJ&W-08
EE	Shelf Support with Screw	*LWS24BDVJ&W-09
FF	Floor Protector	*LWS24BDVJ&W-10
GG	Pulley with Screws	*LWS24BDVJ&W-11
HH	L-Bracket with Bolt	*LWS24BDVJ&W-12
II	Upper Rail with Bolts	*LWS24BDVJ&W-13
JJ	Bottom Rail with Screws	*LWS24BDVJ&W-14



STYLE SELECTIONS est une marque commerciale ou une marque déposée de LF, LLC, tous droits réservés.

MODÈLE #LWS24BDVJ, LWS24BDVW



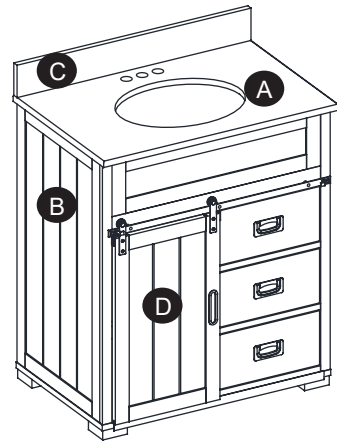
### JOIGNEZ VOTRE REÇU ICI

Numéro de série \_\_\_\_\_ Date d'achat \_\_\_\_\_



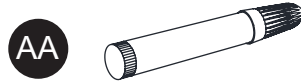
**Des questions, des problèmes, des pièces manquantes?** Avant de retourner l'article au détaillant, appelez notre service à la clientèle au 1 877 888-8225, entre 8 h et 20 h (HNE), du lundi au vendredi.

## CONTENU DE L'EMBALLAGE



PIÈCE	DESCRIPTION	QUANTITÉ
A	Comptoir de meuble-lavabo (préassemblé)	1
B	Meuble-lavabo	1
C	Dosseret	1
D	Ensemble de la porte coulissante	1

## QUINCAILLERIE INCLUSE (non illustrée à la grandeur réelle)



x 1 Crayon à retouche  
(non inclus avec l'article #3800153)

## ⚠️ CONSIGNES DE SÉCURITÉ

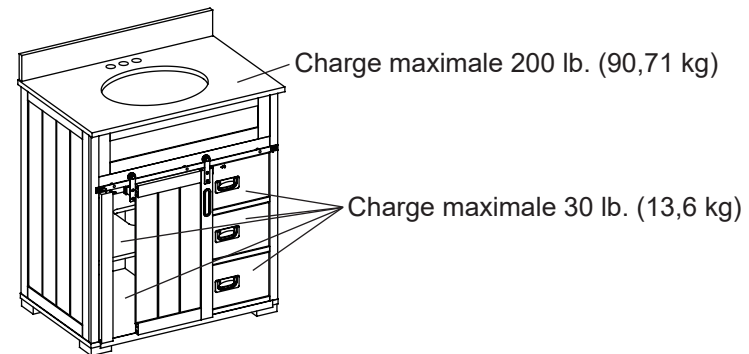
Assurez-vous de lire et de comprendre l'intégralité de ce manuel avant de tenter d'assembler ou d'installer le produit.

## ⚠️ AVERTISSEMENT

Ne vous tenez pas debout sur le meuble-lavabo. Placez le meuble-lavabo sur un sol plat. La base de meuble-lavabo supporte un poids maximum de 90,71 kg. Si le poids maximum est dépassé, cela compromettra l'intégrité de la structure du meuble-lavabo et celui-ci pourrait se détériorer.

### ATTENTION

Ne vous suspendez pas au meuble-lavabo.  
Ne retirez pas le comptoir de meuble-lavabo afin d'éviter d'endommager le meuble-lavabo.



## PRÉPARATION

Avant de commencer l'assemblage de l'article, assurez-vous d'avoir toutes les pièces. Comparez le contenu de l'emballage avec la liste des pièces et celle de la quincaillerie incluse. S'il y a des pièces manquantes ou endommagées, ne tentez pas d'assembler l'article.

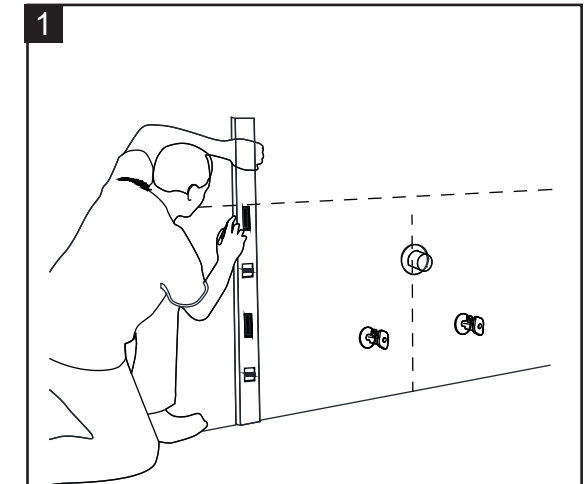
**Temps d'assemblage approximatif : 50 minutes.**

Outils nécessaires (non inclus) : composé de silicone, tournevis cruciforme.

## INSTRUCTIONS POUR L'ASSEMBLAGE

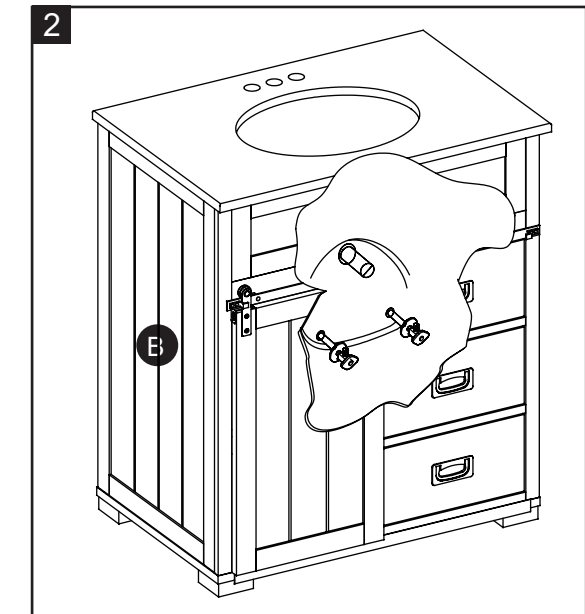
### Étape 1 :

1. Marquez le mur à l'endroit où vous installerez le meuble-lavabo et notez l'emplacement des conduites d'alimentation en eau et du drain sur le panneau arrière du meuble-lavabo.



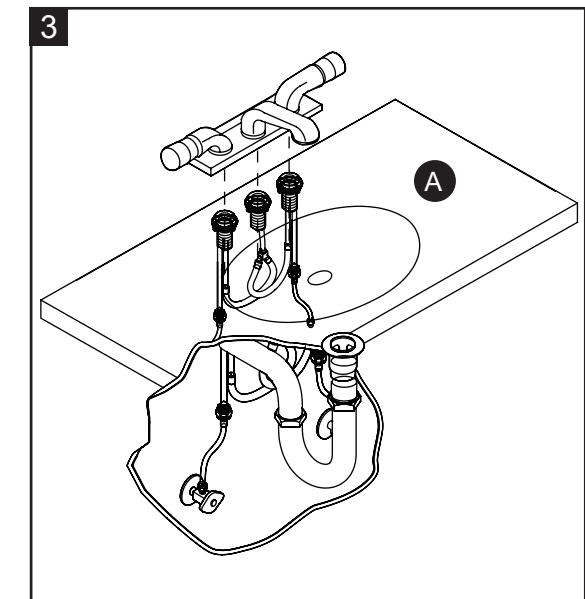
### Étape 2 :

2. Placez le meuble-lavabo (B) contre le mur à l'endroit désiré.



### Étape 3 :

3. Installez le robinet, le drain et les conduites d'alimentation (non inclus) au comptoir de meuble-lavabo (A) selon les instructions pour l'installation fournies avec ces articles.



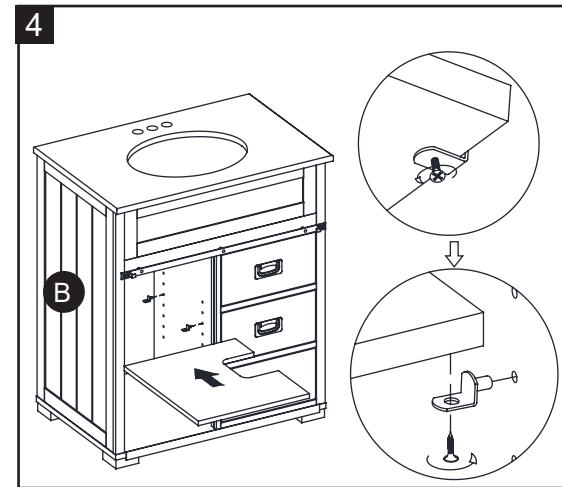


## INSTRUCTIONS POUR L'ASSEMBLAGE

### Étape 4 : Installation de la tablette réglable

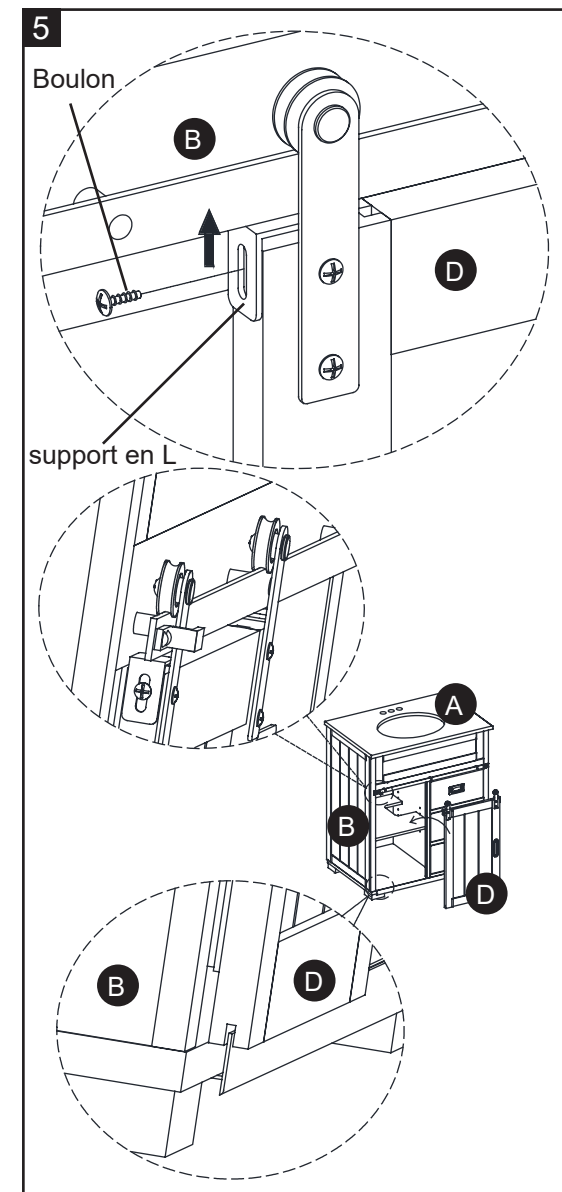
**Remarque :** La tablette réglable est préinstallée aux fins de livraison. Si elle n'est pas positionnée à l'endroit souhaité, vous devrez la déplacer en suivant les étapes ci-dessous :

- 4.1. Sous la tablette, repérez les vis à bois retenant la tablette aux supports de tablette.
- 4.2. Retirez les vis à bois de chaque support de tablette à l'aide d'un tournevis cruciforme (non inclus).
- 4.3. Retirez la tablette réglable de la base du meuble-lavabo (B).
- 4.4. Retirez les supports de tablette de la base du meuble-lavabo (B) et replacez-les à l'endroit désiré. Assurez-vous que les supports de tablette se trouvent au même niveau afin que la tablette ne soit pas inclinée.
- 4.5. Posez la tablette réglable sur les supports de tablette.
- 4.6. Replacez les vis à bois dans les supports de tablette et dans la tablette à l'aide d'un tournevis cruciforme.



### Étape 5 : Installation de l'ensemble de la porte coulissante

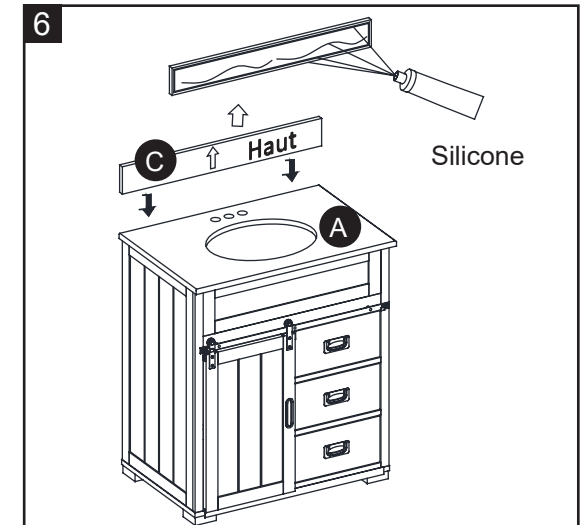
- 5.1. Accrochez l'ensemble de la porte coulissante (D) au meuble-lavabo (B) en plaçant les poulies (préassemblées) sur la barre de fer supérieure du meuble-lavabo (B). Ensuite, insérez la barre de fer inférieure du meuble-lavabo (B) dans la rainure qui se trouve au bas de la porte.
- 5.2. Pour éviter que la porte sorte du chariot, desserrez le boulon du support en L, haussez de 1/8 po (0,318 cm) et resserrez le boulon.



## INSTRUCTIONS POUR L'ASSEMBLAGE

### Étape 6 : installation du dossier

6. Pour installer le dossier (C) au mur, appliquez un mince trait de composé de silicone (non inclus) sur les surfaces arrière et inférieure non polies du dossier (C). Placez le dossier (C) sur le comptoir du meuble-lavabo (A) et contre le mur. Éliminez tout excédent de composé de silicone, puis laissez sécher.



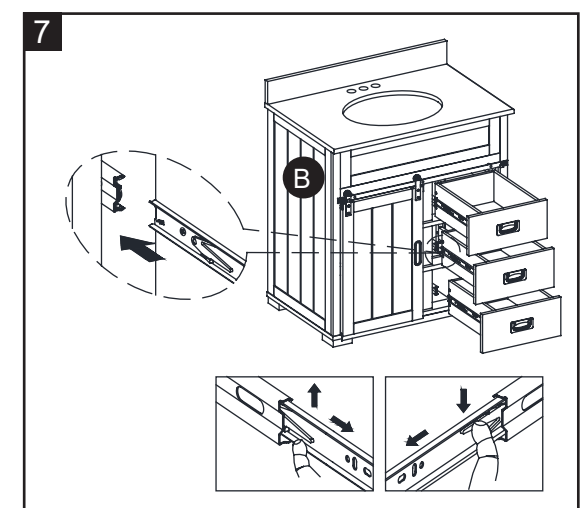
### Étape 7 : retrait du tiroir du meuble-lavabo

#### Retrait du tiroir :

- 7.1. Retirez le contenu du tiroir.
- 7.2. Tirez le tiroir jusqu'à la distance maximale possible.
- 7.3. Poussez le levier vers le bas sur la glissière droite et soulevez le levier du côté gauche pour retirer le tiroir. Tirez le tiroir pour le sortir complètement.

#### Remplacement du tiroir :

- 7.1. Alignez les guides de tiroir avec les glissières réceptrices.
- 7.2. Tenez fermement les glissières réceptrices et insérez le guide de tiroir.  
**REMARQUE :** Il est normal que le tiroir ne se referme pas bien la première fois après avoir été retiré.
- 7.3. Fermez le tiroir complètement.



## ENTRETIEN

- Époussetez régulièrement le meuble-lavabo à l'aide d'un linge doux et non pelucheux ou d'un accessoire pour l'époussetage domestique.
- Vous pouvez nettoyer le meuble-lavabo à l'aide d'un nettoyant doux et non abrasif. Essayez immédiatement le bois à l'aide d'un linge doux ou d'une serviette.
- Le comptoir en ingénieur peut être nettoyé à l'aide d'un nettoyant standard pour le ingénieur (vendu séparément).
- Conseils pour l'utilisation du crayon à retouche (AA) : Pour les égratignures, suivez le sens de l'égratignure. Pour les surfaces usées, suivez le grain du bois. Essayez rapidement toute trace de crayon non nécessaire à l'aide d'un linge doux.
- Conservez l'article à l'abri du soleil pour éviter d'endommager le fini.
- Assurez-vous de nettoyer immédiatement les taches de vin rouge ou de coca dans les 30 minutes afin d'éviter des taches permanentes.

## GARANTIE LIMITÉE DE UN AN

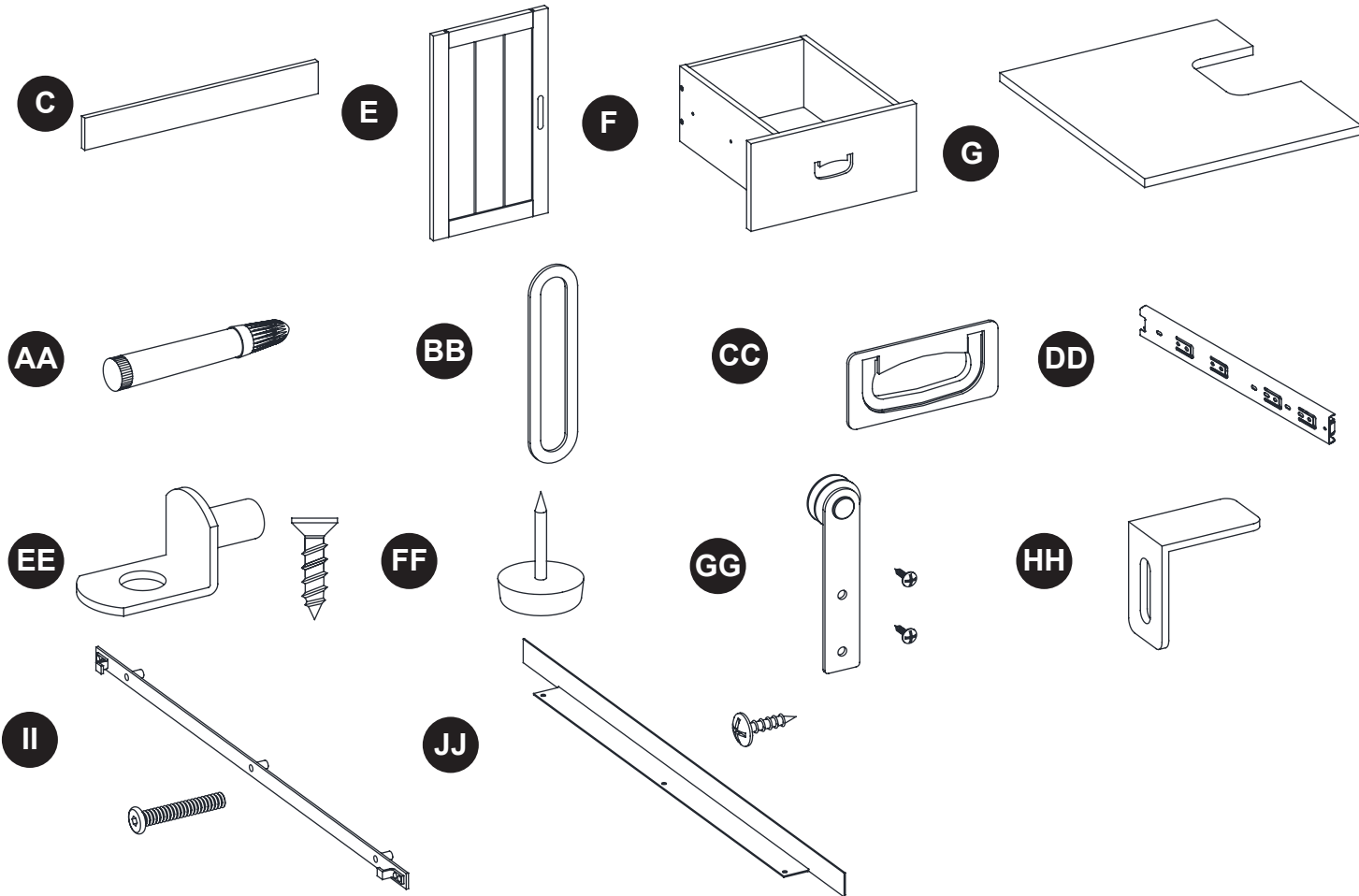
La présente garantie n'est offerte qu'à l'acheteur initial. Si cet article présente des défauts de matériaux ou de fabrication, le fabricant choisira, à sa seule discrétion, de réparer ou de remplacer l'article sans frais. La garantie sera annulée si l'article a été assemblé incorrectement, a été utilisé de manière inappropriée ou abusive en le surchargeant ou en l'altérant d'une quelconque façon, ou a subi des dommages causés par un accident. La présente garantie est non transférable et ne couvre pas les ébréchures, l'écaillage, les égratignures, la rouille, les bosses et tout autre dommage à la surface de cet article. La responsabilité du fabricant se limite à la réparation et au remplacement de cet article. Le fabricant n'est pas responsable des dommages accessoires, consécutifs ou autres ni de toute perte causée par une défectuosité de l'article.

La présente garantie prévaut sur toute autre garantie explicite. Certains États ou certaines provinces ne permettent pas l'exclusion ou la limitation des dommages accessoires ou consécutifs, de sorte que la limitation ci-dessus peut ne pas s'appliquer à vous. Cette garantie vous confère des droits précis. Il est possible que vous disposiez d'autres droits, qui varient d'un État ou d'une province à l'autre.

## LISTE DES PIÈCES DE RECHANGE

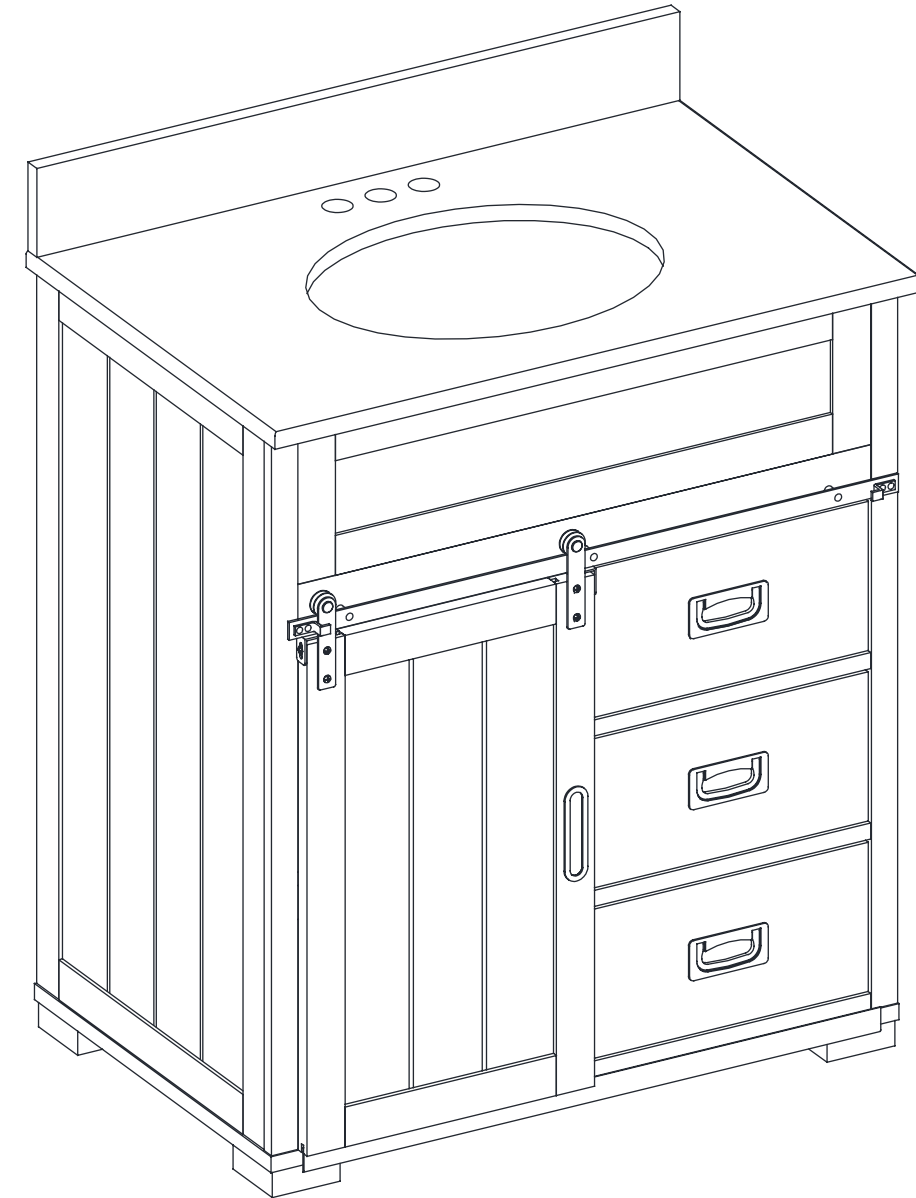
Pour obtenir des pièces de rechange, communiquez avec notre service à la clientèle au 1 877 888-8225, entre 8 h et 20 h (HNE), du lundi au vendredi.

PIÈCE	DESCRIPTION	No DE PIÈCE
C	Dosseret	*LWS24BDVJ&W-01
E	Porte	*LWS24BDVJ&W-02
F	Tiroir	*LWS24BDVJ&W-03
G	Tablette réglable	*LWS24BDVJ&W-04
AA	Crayon à retouche	*LWS24BDVJ-05
BB	Poignée de porte avec boulon	*LWS24BDVJ&W-06
CC	Poignée de tiroir avec boulon	*LWS24BDVJ&W-07
DD	Glissières de tiroir (35 mm x 35 cm L)	*LWS24BDVJ&W-08
EE	Support de tablette avec vis	*LWS24BDVJ&W-09
FF	Protecteur de plancher	*LWS24BDVJ&W-10
GG	Poulie avec vis	*LWS24BDVJ&W-11
HH	Support en L avec boulon	*LWS24BDVJ&W-12
II	Traverse supérieure avec boulons	*LWS24BDVJ&W-13
JJ	Traverse inférieure avec vis	*LWS24BDVJ&W-14





STYLE SELECTIONS es una marca o marca registrada de LF, LLC. Todos los derechos reservados.



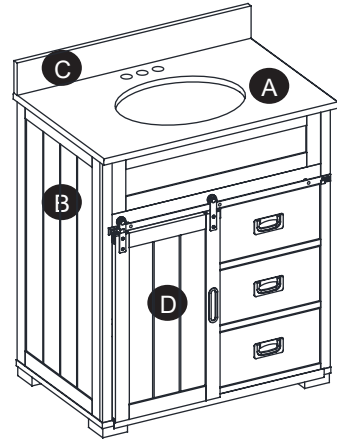
**ADJUNTE SU RECIBO AQUÍ**

Número de serie \_\_\_\_\_ Fecha de compra \_\_\_\_\_



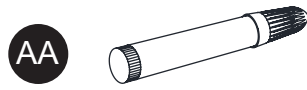
**¿Preguntas, problemas, piezas faltantes?** Antes de volver a la tienda, llame a nuestro Departamento de Servicio al Cliente al 1-877-888-8225, de lunes a viernes de 8 a. m. a 8 p.m., hora estándar del Este.

## CONTENIDO DEL PAQUETE



PIEZA	DESCRIPCIÓN	CANTIDAD
A	Cubierta para tocador (preensamblada)	1
B	Tocador	1
C	Protector contra salpicaduras	1
D	Juego de puertas corredizas	1

## ADITAMENTOS (no se muestran en tamaño real)



x 1 Aplicador de retoque  
(no se incluye para el artículo #3800153)

## ⚠ INFORMACIÓN DE SEGURIDAD

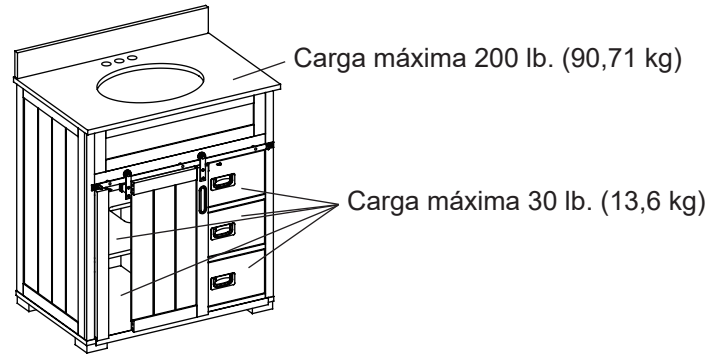
Lea y comprenda completamente este manual antes de intentar ensamblar o instalar el producto.

## ⚠ ADVERTENCIA

No se pare sobre el tocador. Coloque el tocador sobre un piso nivelado. La base del tocador resiste un peso máximo de 90,71 kg. Al exceder este límite de peso máximo, se pone en riesgo la integridad de la estructura del tocador y este podría fallar.

## PRECAUCIÓN

No se cuelgue del tocador.  
No saque la cubierta para tocador para evitar dañarlo.



## PREPARACIÓN

Antes de comenzar a ensamblar el producto, asegúrese de tener todas las piezas. Compare las piezas con la lista del contenido del paquete y la lista de aditamentos. No intente ensamblar el producto si falta alguna pieza o si estas están dañadas.

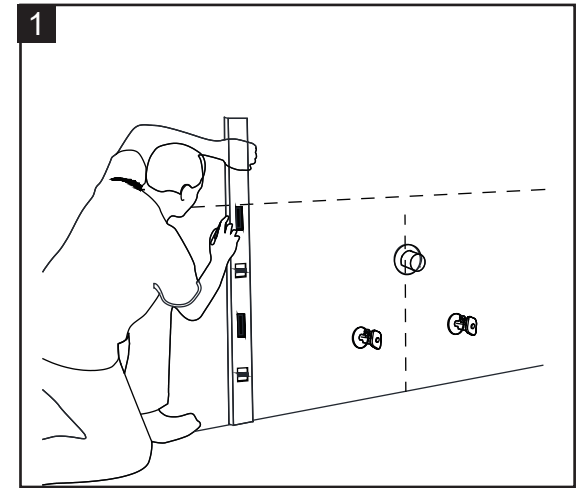
**Tiempo estimado de ensamblaje: 50 minutos**

Herramientas necesarias (no se incluyen): Compuesto de silicona, destornillador Phillips.

## INSTRUCCIONES DE ENSAMBLAJE

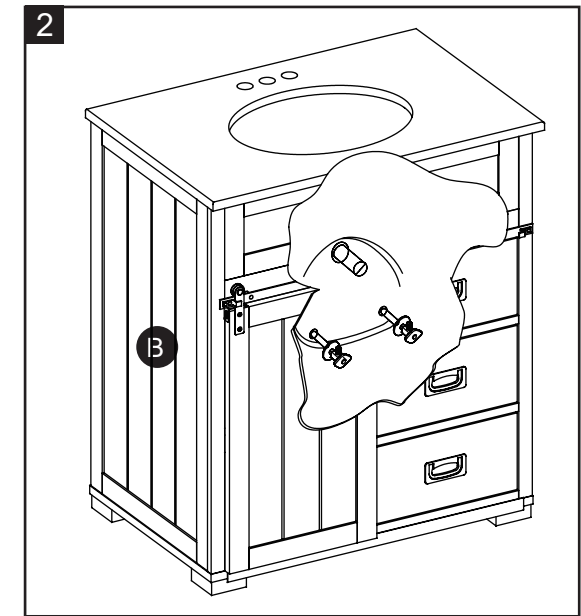
### Paso 1:

1. Marque la pared con la ubicación del tocador y tenga en cuenta la ubicación de las tuberías de suministro de agua y el desagüe en el panel posterior del tocador.



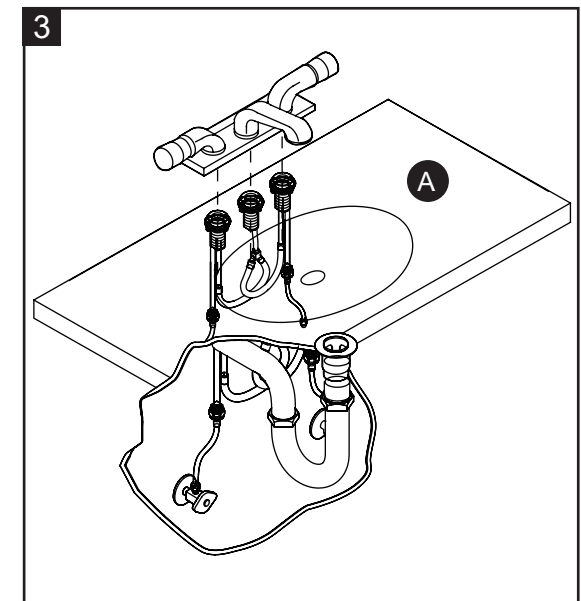
### Paso 2:

2. Mueva el tocador (B) hasta su ubicación adecuada contra la pared.



### Paso 3:

3. Conecte el grifo, el desagüe y las tuberías de suministro (ninguna de estas piezas se incluye) a la cubierta para tocador (A) de acuerdo con las instrucciones provistas con estos artículos.

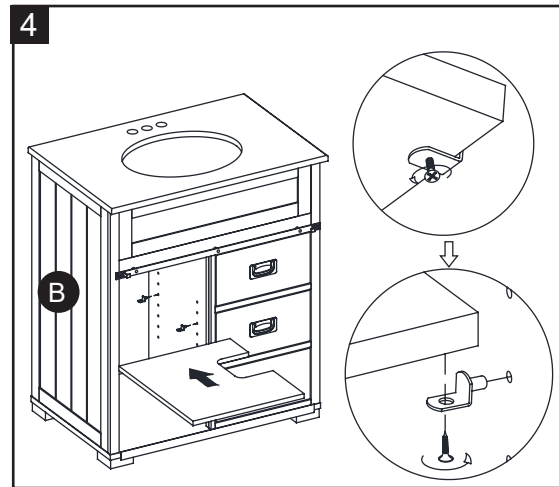


## INSTRUCCIONES DE ENSAMBLAJE

### Paso 4: instalación del estante ajustable

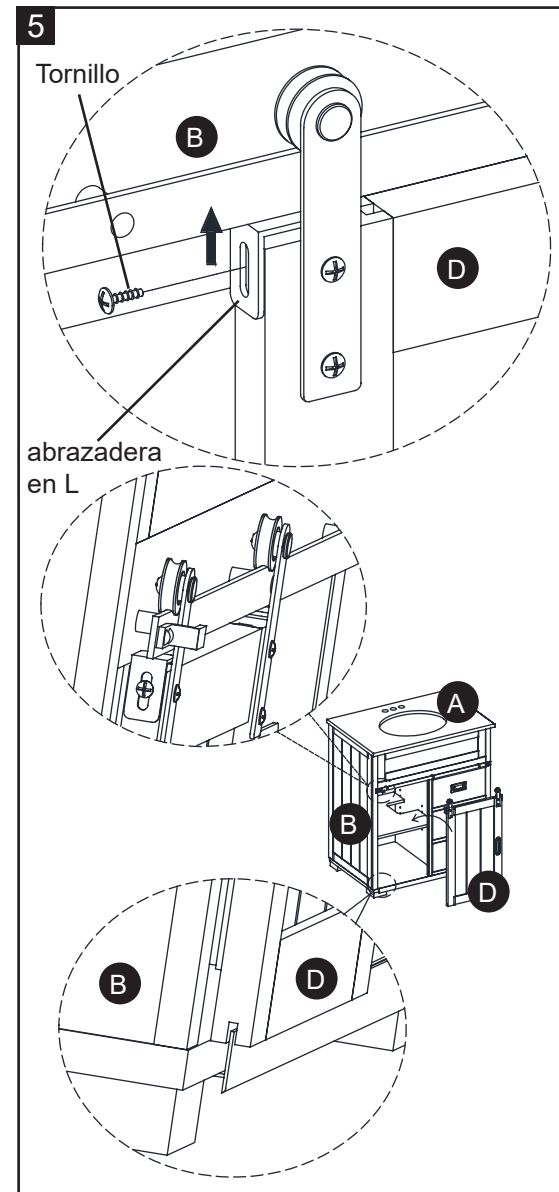
**Nota:** el estante ajustable viene preinstalado para su envío. Si la posición del estante no le agrada, deberá volver a ubicarlo siguiendo los siguientes pasos:

- 4.1. Mire bajo el estante y ubique los tornillos de madera que sujetan el estante a los soportes para estante.
- 4.2. Retire los tornillos de madera de cada soporte para estante con un destornillador Phillips (no se incluye).
- 4.3. Retire el estante ajustable de la base del tocador (B).
- 4.4. Retire los soportes para estante de la base del tocador (B) y vuelva a colocarlos en la ubicación deseada. Asegúrese de ubicar los soportes para estante en el mismo nivel para que el estante no quede inclinado.
- 4.5. Coloque el estante ajustable nuevamente sobre los soportes para estante.
- 4.6. Con el destornillador Phillips, vuelva a insertar los tornillos de madera en los soportes para estante y en el estante.



### Paso 5: instalación del juego de puertas corredizas

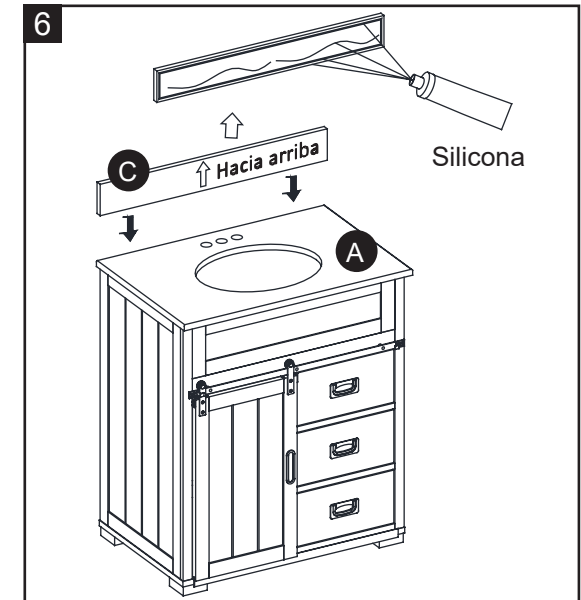
- 5.1. Colgar el juego de puerta deslizante (D) sobre el tocador (B) poniendo las ruedas (pre-ensambladas) sobre la barra metálica superior del tocador (B). Luego, insertar la barra metálica inferior del tocador (B) en la ranura de la parte inferior de la puerta.
- 5.2. **Para evitar que la puerta salga de la pista, afloje el tornillo en el soporte "L" y muévalo hasta 1/8" de pulgada de la barra de metal, vuelva a apretar.**



## INSTRUCCIONES DE ENSAMBLAJE

### Paso 6: Instalación del protector contra salpicaduras

6. Para montar el protector contra salpicaduras (C) en la pared, aplique un cordón delgado de compuesto de silicona (no se incluye) en la parte posterior sin pulir y en la parte inferior del protector contra salpicaduras (C). Coloque el protector contra salpicaduras (C) como se muestra, sobre la cubierta de tocador (A) y pegado a la pared. Limpie todo exceso de compuesto de silicona antes de dejar secar.



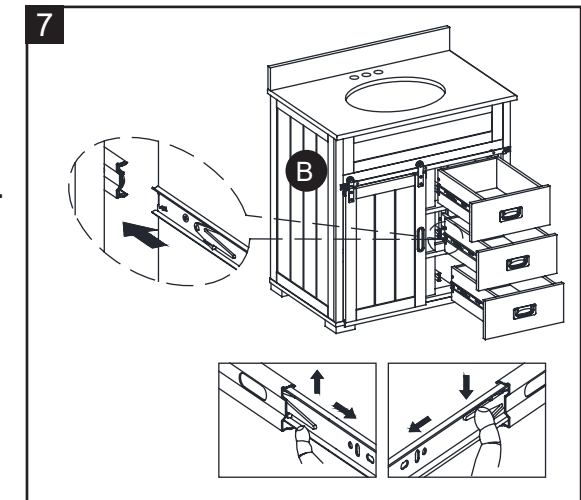
### Paso 7: Remoción de la gaveta del tocador

#### Remoción de la gaveta:

- 7.1. Descargue el contenido de la gaveta.
- 7.2. Deslice la gaveta hacia afuera hasta el máximo.
- 7.3. Presione la palanca hacia abajo en el riel derecho y levante la palanca en el riel izquierdo para liberar la gaveta. Jale de la gaveta hasta sacarla.

#### Para volver a colocar la gaveta:

- 7.1. Alinee las guías de la gaveta con los patines de recepción.
- 7.2. Sostenga los patines de recepción firmemente e inserte la guía de la gaveta.  
**NOTA:** es normal que la gaveta se cierre de manera ajustada la primera vez después de haberse movido.
- 7.3. Empuje la gaveta completamente hasta el fondo.



## CUIDADO Y MANTENIMIENTO

- Limpie el tocador regularmente con un paño suave que no deje pelusas o con un producto de limpieza doméstico.
- Puede limpiar el tocador con un limpiador doméstico suave no abrasivo. Asegúrese de secar la madera inmediatamente con un paño o toalla suave.
- La cubierta de ingeniería se puede limpiar con limpiadores para ingeniería estándar (se venden por separado).
- Consejos para usar el aplicador de retoque (AA): Para rayones, aplique en dirección del rayón; para áreas desgastadas, aplique en dirección de la veta. Frote el exceso de colorante rápidamente con un paño suave.
- Mantenga el producto lejos de la luz solar directa, ya que puede provocar daños en el acabado.
- Asegúrese de limpiar de inmediato las manchas de vino tinto o de Coca Cola dentro de los 30 minutos o se manchará.

## UN AÑO DE GARANTÍA LIMITADA

La garantía de este producto es válida para el comprador original. Si esta unidad presenta alguna falla debido a defectos en los materiales o la mano de obra, el fabricante reemplazará o reparará a su discreción este artículo sin cargos. La garantía se anula si el producto no se ensambló correctamente y debido al mal uso, abuso por sobrecarga, modificación de cualquier tipo o daños producidos por un accidente. Esta garantía no es transferible y no cubre el desportillado, desprendimiento, rayones, oxidación, abolladuras u otros daños en la superficie de este producto. La responsabilidad del fabricante se limita a la reparación o el reemplazo de este producto. El fabricante no se hará responsable por daños accidentales o resultantes u otros daños o pérdidas causadas por fallas del producto.

Esta garantía reemplaza a todas las demás garantías explícitas. Algunos estados no permiten la exclusión o limitación de los daños accidentales o resultantes, de modo que las limitaciones anteriores pueden no aplicarse en su caso. Esta garantía le otorga derechos legales específicos y podría tener otros derechos, que varían según el estado.

## LISTA DE PIEZAS DE REPUESTO

Para obtener piezas de repuesto, llame a nuestro Departamento de Servicio al Cliente al 1-877-888-8225, de lunes a viernes de 8 a. m. a 8 p.m., hora estándar del Este.

PIEZA	DESCRIPCIÓN	PIEZA #
C	Protector contra salpicaduras	*LWS24BDVJ&W-01
E	Puerta	*LWS24BDVJ&W-02
F	Estructura del cajón	*LWS24BDVJ&W-03
G	Repisa ajustable	*LWS24BDVJ&W-04
AA	Aplicador de retoque	*LWS24BDVJ-05
BB	Tirador de puerta con perno	*LWS24BDVJ&W-06
CC	Manija de gaveta con perno	*LWS24BDVJ&W-07
DD	Deslizadores para gavetas (35 mm x 35 cm de largo)	*LWS24BDVJ&W-08
EE	Soporte para repisa con tornillo	*LWS24BDVJ&W-09
FF	Protector para pisos	*LWS24BDVJ&W-10
GG	Polea con tornillos	*LWS24BDVJ&W-11
HH	Abrazadera en L con perno	*LWS24BDVJ&W-12
II	Riel superior con pernos	*LWS24BDVJ&W-13
JJ	Riel inferior con tornillos	*LWS24BDVJ&W-14

