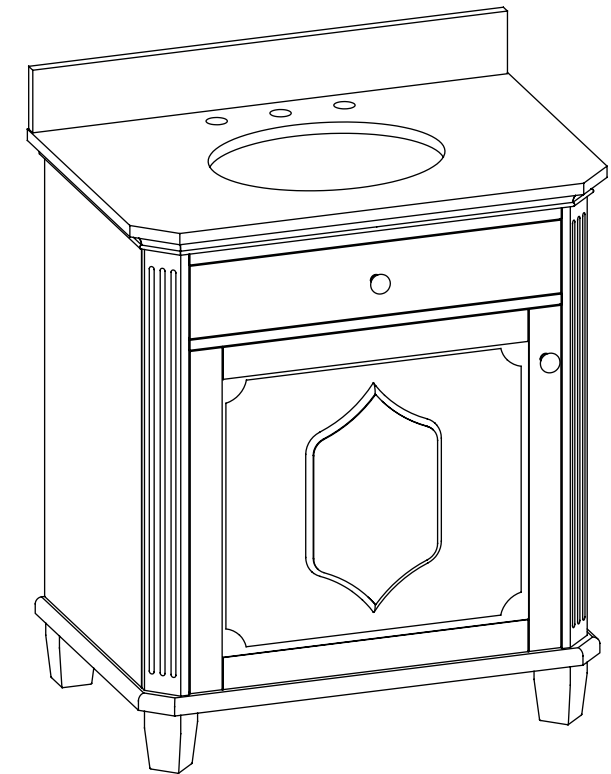


allen + roth®

welcoming • sophisticated • inspiring



allen + roth® is a registered trademark of LF, LLC. All Rights Reserved.

ITEM #2808047

30-in Vanity with Top

MODEL #LWS30DVAG

Français p. 7

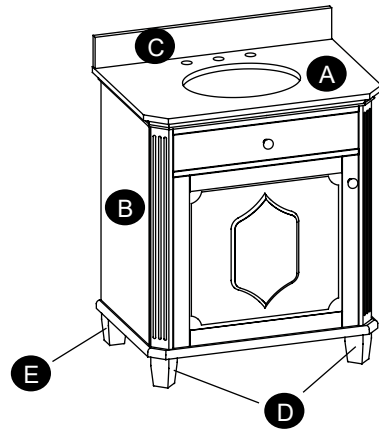
Español p. 13

ATTACH YOUR RECEIPT HERE

Serial Number _____ Purchase Date _____

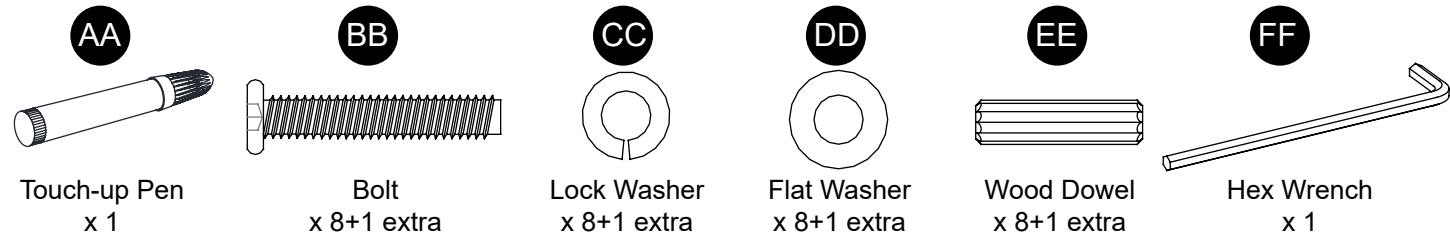
Questions, problems, missing parts? Before returning to your retailer, call our customer service department at 1-866-439-9800, 8 a.m. – 8 p.m., EST, Monday - Friday.

PACKAGE CONTENTS



PART	DESCRIPTION	QUANTITY
A	Vanity Top (preassembled)	1
B	Vanity Base	1
C	Backsplash	1
D	Front Feet	2
E	Back Feet	2

HARDWARE CONTENTS (not shown actual size)



SAFETY INFORMATION

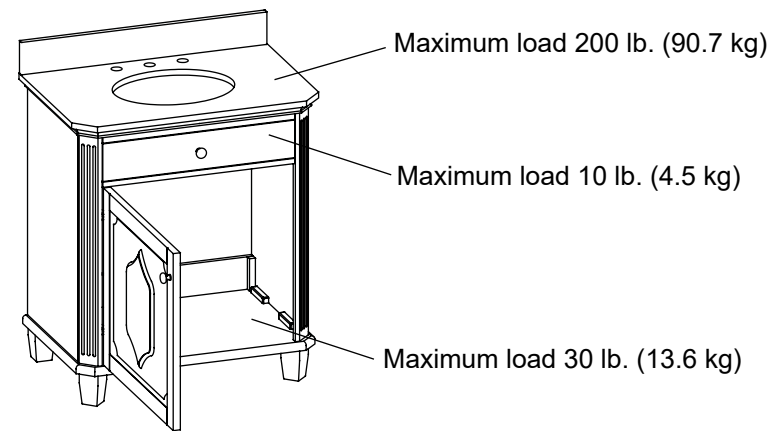
Please read and understand this entire manual before attempting to assemble or install the product.

WARNING

Do not stand on vanity. Use vanity on level ground. Base vanity supports a maximum weight of 200 lbs. Exceeding maximum weight limit will compromise the integrity of the vanity structure and could cause the vanity to fail.

CAUTION

Do not hang from the vanity.



PREPARATION

Before beginning assembly of product, make sure all parts are present. Compare parts with package contents list and hardware contents list. If any part is missing or damaged, do not attempt to assemble the product.

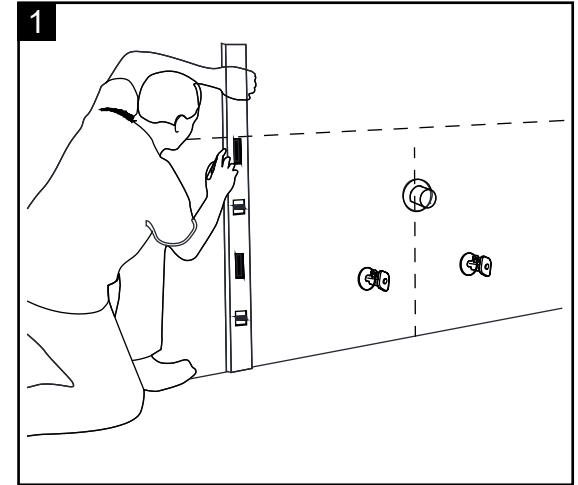
Estimated Assembly Time: 15 minutes

Tools Required (not included): Silicone compound.

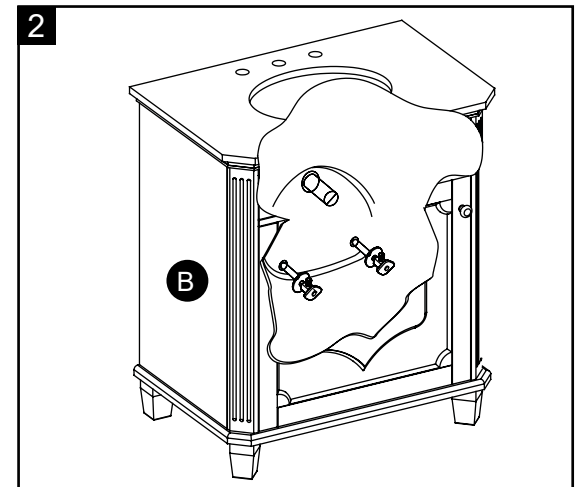
ASSEMBLY INSTRUCTIONS

Water Supply Lines and Drain Installation Guide

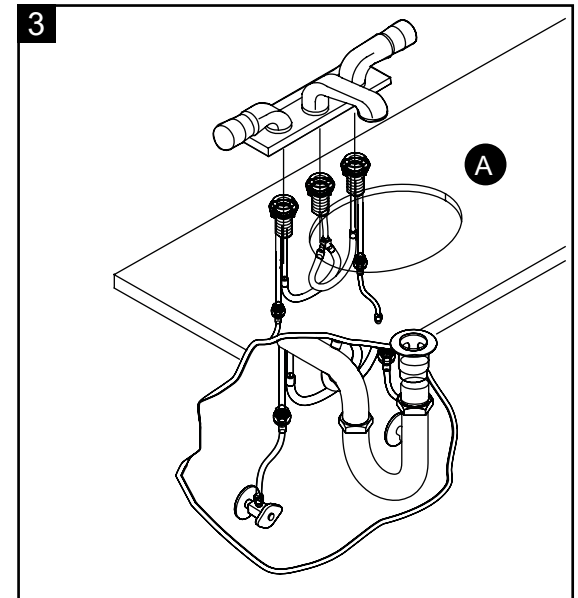
1. Mark wall for vanity placement and note the location of the water supply lines and drain on the back panel of vanity.



2. Move vanity (B) into proper place against the wall.



3. Install faucet, drain and supply lines (none included) to vanity top (A) according to the instructions supplied with those items.

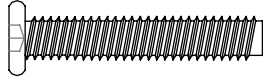


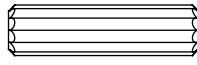



ASSEMBLY INSTRUCTIONS

Vanity Feet Installation

4. Insert wood dowel (EE) into front feet (D) and back feet (E). Attach front feet (D) and back feet (E) to the vanity base (B) by inserting the bolts (BB) through lock washers (CC) and flat washers (DD). Tighten with hex wrench (FF).

Hardware Used

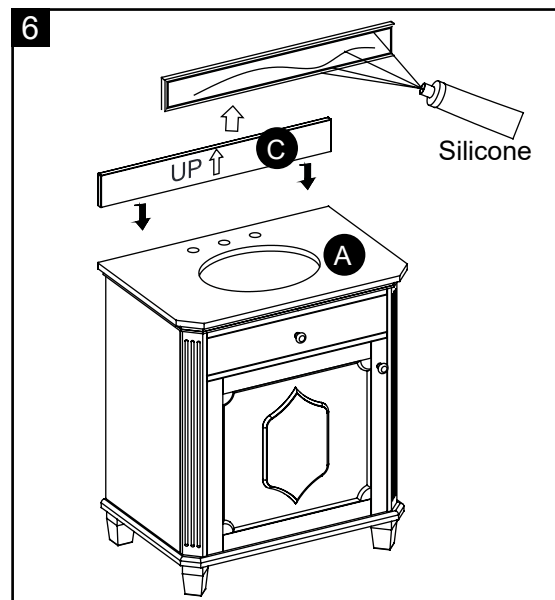
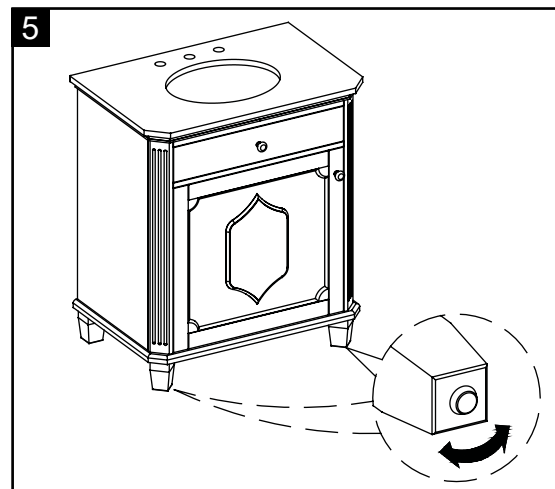
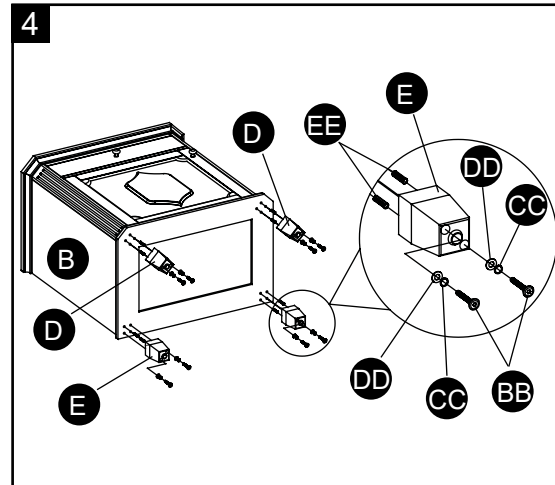
BB	Bolt		x 8
CC	Lock Washer		x 8
DD	Flat Washer		x 8
EE	Wood Dowel		x 8
FF	Hex Wrench		x 1

Adjustable Level

5. In case of uneven floors, floor levelers are provided at the bottom of the vanity. If necessary, adjust floor levelers by hand to correct tilting and/or level doors.

Backsplash Installation

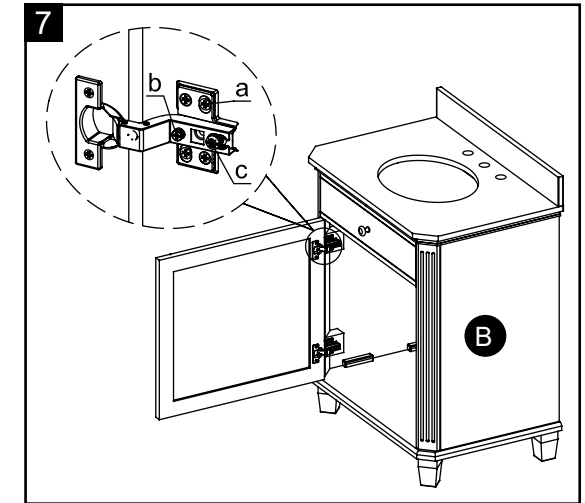
6. To mount the backsplash (C) to the wall, apply a thin bead of silicone compound (not included) to the unpolished back side and bottom of the backsplash (C). Position backsplash (C) as shown onto vanity top (A) and against the wall. Clean any excess silicone compound before allowing to dry.



ASSEMBLY INSTRUCTIONS

Hinge Adjustment For Door Alignment

7. If the doors preassembled to vanity base (B) require adjustment, follow the below options as needed:
 To adjust door up or down, loosen screws (a), adjust door and retighten screws.
 To adjust door left and right, turn screw (b) in or out.
 To adjust door in and out, loosen screw (c), adjust door and retighten screw.



CARE AND MAINTENANCE

- Dust the vanity regularly with a soft, non-lint producing cloth or household dusting product.
- You can clean the vanity with a gentle, non-abrasive household cleaner. Make sure to dry the wood immediately with a soft cloth or towel.
- The engineer top can be cleaned using standard engineer cleaning agents (sold separately).
- Tips for using touch-up pen (AA): For scratches, stroke in direction of scratch; for worn areas, stroke in direction of wood grain. Rub excess colorant promptly with a soft cloth.
- Keep product away from direct sunlight as it may damage the finish.

ONE-YEAR LIMITED WARRANTY

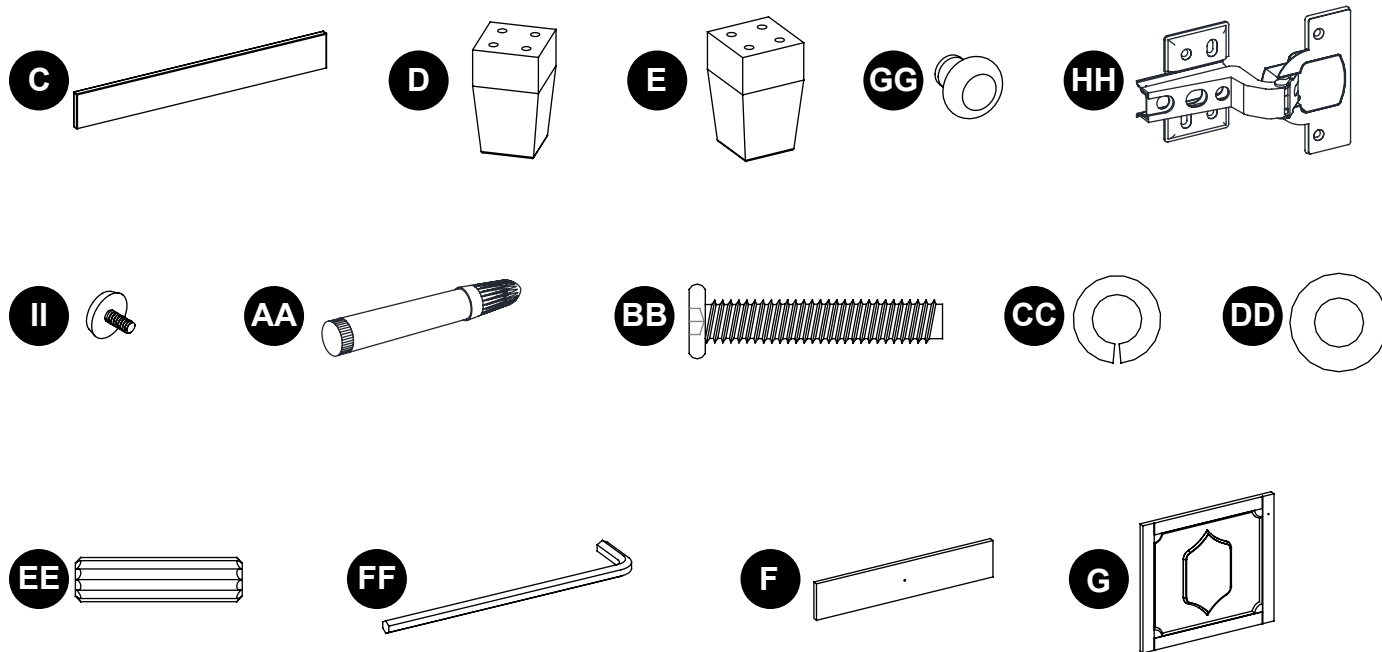
This product is warranted to the original purchaser. If there is a failure in this unit due to defects in materials or workmanship, the manufacturer will repair or replace this item at our discretion without charge. Warranty is void if product has been assembled incorrectly, misused, abused by overloading, altered in any way or damaged due to accident. This warranty is not transferable and does not cover chipping, flaking, scratches, rust, dents, or other damages to the surfaces of this product. Responsibility of the manufacturer is limited to repair or replacement of this product. The manufacturer is not responsible for consequential, incidental, or other damages or losses resulting from product failure.

This warranty is in lieu of all other expressed warranties. Some states do not allow the exclusion or limitation of incidental or consequential damages, so the above limitation may not apply to you. This warranty gives you specific legal rights and you may have other rights which vary from state to state.

REPLACEMENT PARTS LIST

For replacement parts, call our customer service department at 1-866-439-9800, 8 a.m. - 8 p.m., EST, Monday - Friday.

PART	DESCRIPTION	PART #
C	Backsplash	00LWS30DVAG-01
D	Front Feet	00LWSDVAG-02
E	Back Feet	00LWSDVAG-03
GG	Door Pull with Bolt	00LWSDVAG-04
HH	Slow Close Hinge	00LWSDVAG-05
II	Leveler	00LWSDVAG-06
AA	Touch-up Pen	00LWSDVAG-07
BB	Bolt	00LWSDVAG-08
CC	Lock Washer	00LWSDVAG-09
DD	Flat Washer	00LWSDVAG-10
EE	Wood Dowel	00LWSDVAG-11
FF	Hex Wrench	00LWSDVAG-12
	Complete Hardware	00LWSDVAG-13
F	Tip Out Dower	00LWS30DVAG-14
G	Door	00LWS30DVAG-15



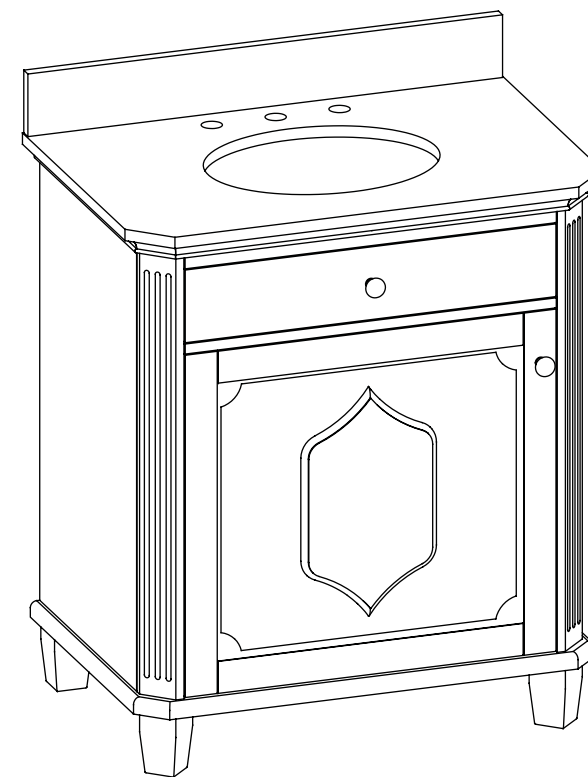
Date: 2020-10-28
Rev. 0001-A

Printed in Vietnam

allen + roth® is a registered
trademark of LF, LLC. All
rights reserved.

allen + roth®

welcoming • sophisticated • inspiring



allen + roth® est une marque de commerce déposée de LF, LLC. Tous droits réservés.

ARTICLE #2808047

76,2 cm

Meuble-lavabo avec comptoir

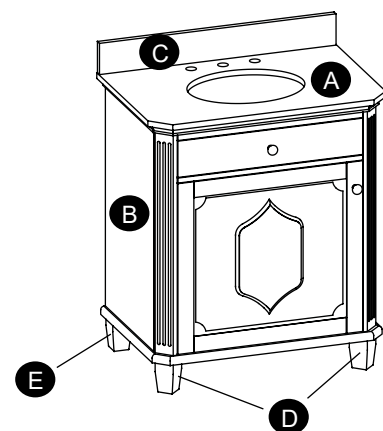
MODÈLE #LWS30DVAG

JOIGNEZ VOTRE REÇU ICI

Numéro de série _____ Date d'achat _____

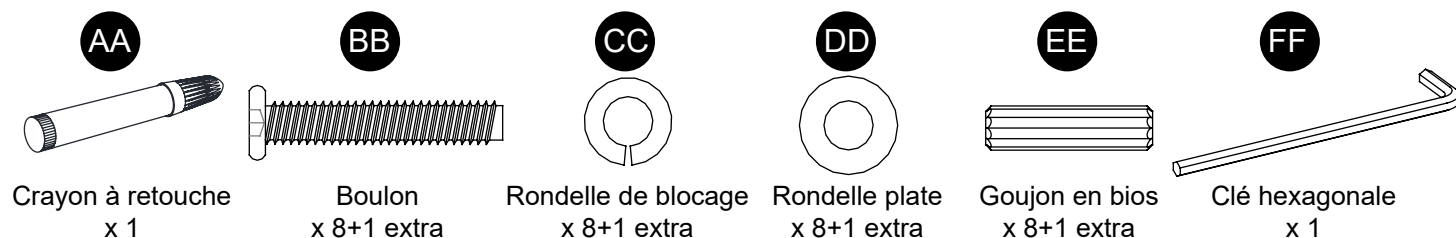
Des questions, des problèmes, des pièces manquantes? Avant de retourner l'article au détaillant, appelez notre service à la clientèle au 1 866 439-9800, entre 8 h et 20 h (HNE), du lundi au vendredi.

CONTENU DE L'EMBALLAGE



PIÈCE	DESCRIPTION	QUANTITÉ
A	Comptoir de meuble-lavabo (préassemblé)	1
B	Base de meuble-lavabo	1
C	Dosseret	1
D	Pied avant	2
E	Pied arrière	2

QUINCAILLERIE INCLUSE (non illustrée à la grandeur réelle)

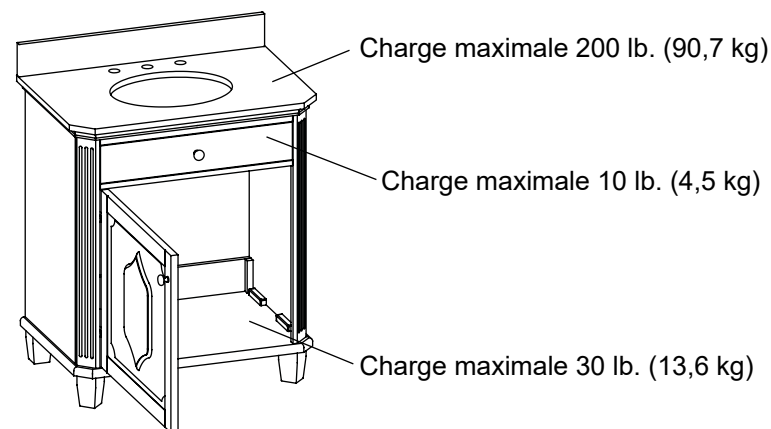


⚠️ CONSIGNES DE SÉCURITÉ

Assurez-vous de lire et de comprendre l'intégralité de ce manuel avant de tenter d'assembler ou d'installer l'article.

⚠️ AVERTISSEMENT

Ne vous tenez pas debout sur le meuble-lavabo. Placez le meuble-lavabo sur un sol plat. La base de meuble-lavabo supporte un poids maximum de 90,71 kg. Si le poids maximum est dépassé, cela compromettra l'intégrité de la structure du meuble-lavabo et celui-ci pourrait se détériorer.



ATTENTION

Ne vous suspendez pas au meuble-lavabo.

PRÉPARATION

Avant de commencer l'assemblage de l'article, assurez-vous d'avoir toutes les pièces. Comparez le contenu de l'emballage avec la liste des pièces et celle de la quincaillerie incluse. S'il y a des pièces manquantes ou endommagées, ne tentez pas d'assembler l'article.

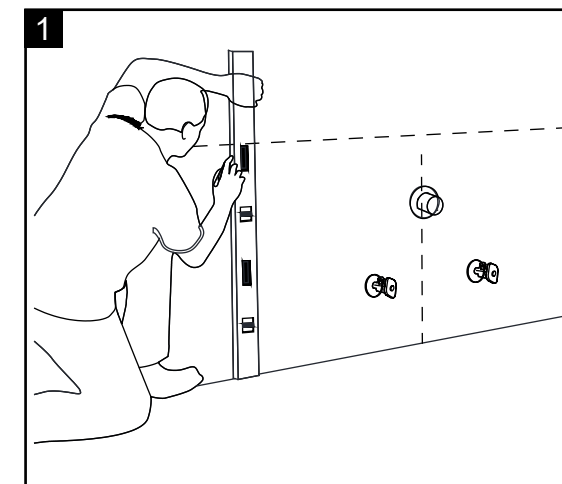
Temps d'assemblage approximatif : 15 minutes.

Outils nécessaires (non inclus) : composé de silicone.

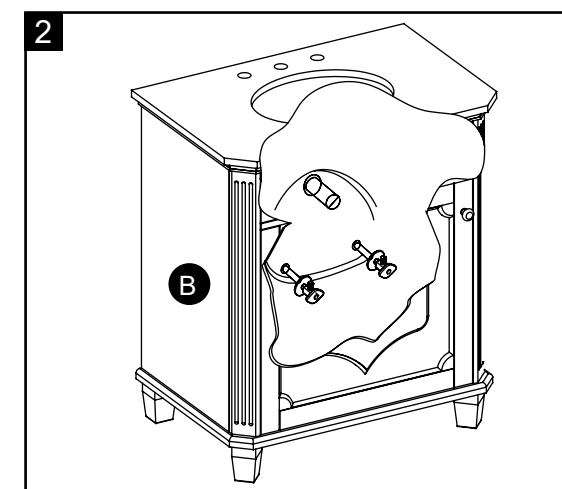
INSTRUCTIONS POUR L'ASSEMBLAGE

Guide d'installation des conduites d'alimentation en eau et du drain

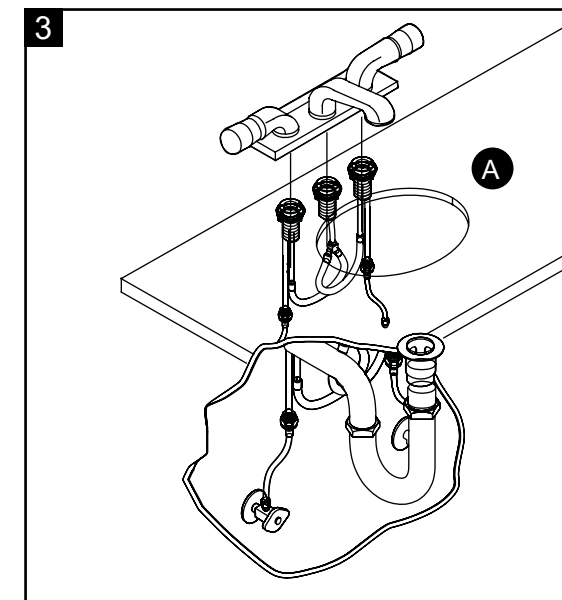
1. Marquez le mur à l'endroit où vous installerez le meuble-lavabo et notez l'emplacement des conduites d'alimentation en eau et du drain sur le panneau arrière du meuble-lavabo.



2. Placez le meuble-lavabo (B) contre le mur à l'endroit désiré.



3. Installez le robinet, le drain et les conduites d'alimentation (non inclus) au comptoir de meuble-lavabo (A) selon les instructions pour l'installation fournies avec ces articles.

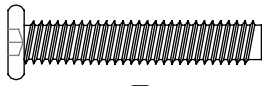


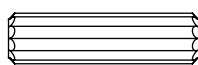
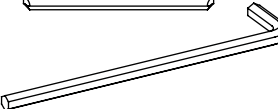


INSTRUCTIONS POUR L'ASSEMBLAGE

Installation du pieds de meuble-lavabo

4. Insérez les goujons de bois (EE) dans les pieds avant (D) et les pied arrière (E). Fixez les pieds avant (D) et les pied arrière (E) à la base du meuble-lavabo (B) en insérant les boulons (BB) dans les rondelles de blocage (CC) et les rondelles plates (DD). Serrez les boulons à l'aide de la clé hexagonale (FF).

Quincaillerie utilisée

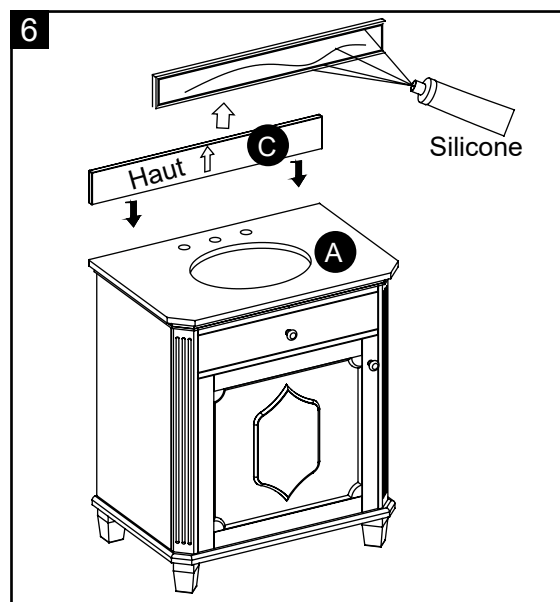
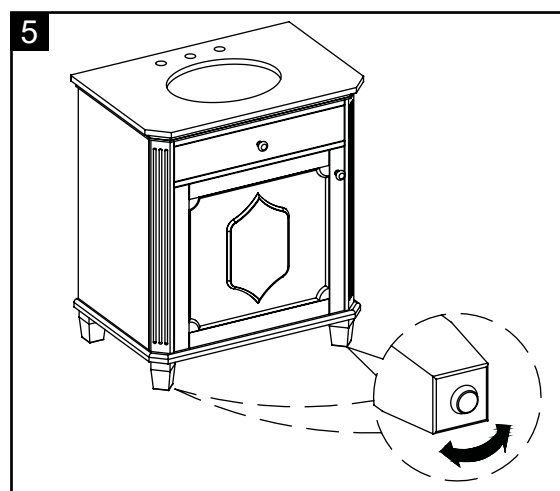
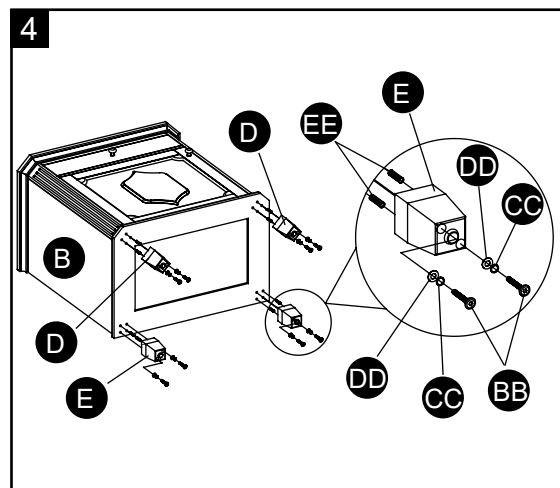
BB	Boulon		x 8
CC	Rondelle de blocage		x 8
DD	Rondelle plate		x 8
EE	Goujon en bios		x 8
FF	Clé hexagonale		x 1

Réglage du niveau

5. Si votre plancher est inégal, utilisez les patins réglables situés au bas du meuble-lavabo. Au besoin, ajustez les patins réglables à la main pour corriger l'inclinaison ou pour mettre les portes de niveau.

Installation du dossier

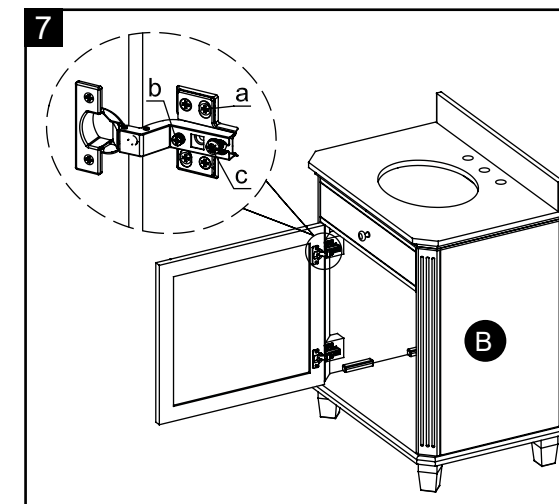
6. Pour installer le dossier (C) au mur, appliquez un mince trait de composé de silicone (non inclus) sur les surfaces arrière et inférieure non polies du dossier (C). Placez le dossier (C) sur le comptoir du meuble-lavabo (A) et contre le mur. Éliminez tout excédent de composé de silicone, puis laissez sécher.



INSTRUCTIONS POUR L'ASSEMBLAGE

Réglage de la charnière pour l'alignement de la porte

7. Si le réglage des portes préassemblées à la base du meuble-lavabo (B) s'avère nécessaire, choisissez l'une des options ci-dessous en fonction du besoin :
- Pour déplacer la porte vers le haut ou vers le bas, desserrez les vis (a), ajustez la porte, puis resserrez les vis.
 - Vissez ou dévissez la vis (b) pour déplacer la porte vers la droite ou la gauche.
 - Pour déplacer la porte vers l'avant ou vers l'arrière, desserrez la vis (c), ajustez la porte, puis resserrez la vis.



ENTRETIEN

- Époussetez régulièrement le meuble-lavabo à l'aide d'un linge doux et non pelucheux ou d'un accessoire pour l'époussetage domestique.
- Vous pouvez nettoyer le meuble-lavabo à l'aide d'un nettoyant doux et non abrasif. Essayez immédiatement le bois à l'aide d'un linge doux ou d'une serviette.
- Le comptoir en ingénier peut être nettoyé à l'aide d'un nettoyant standard pour le ingénier (vendu séparément).
- Conseils pour l'utilisation du crayon à retouche (AA) : Pour les égratignures, suivez le sens de l'égratignure. Pour les surfaces usées, suivez le grain du bois. Essayez rapidement toute trace de crayon non nécessaire à l'aide d'un linge doux.
- Conservez l'article à l'abri du soleil pour éviter d'endommager le fini.

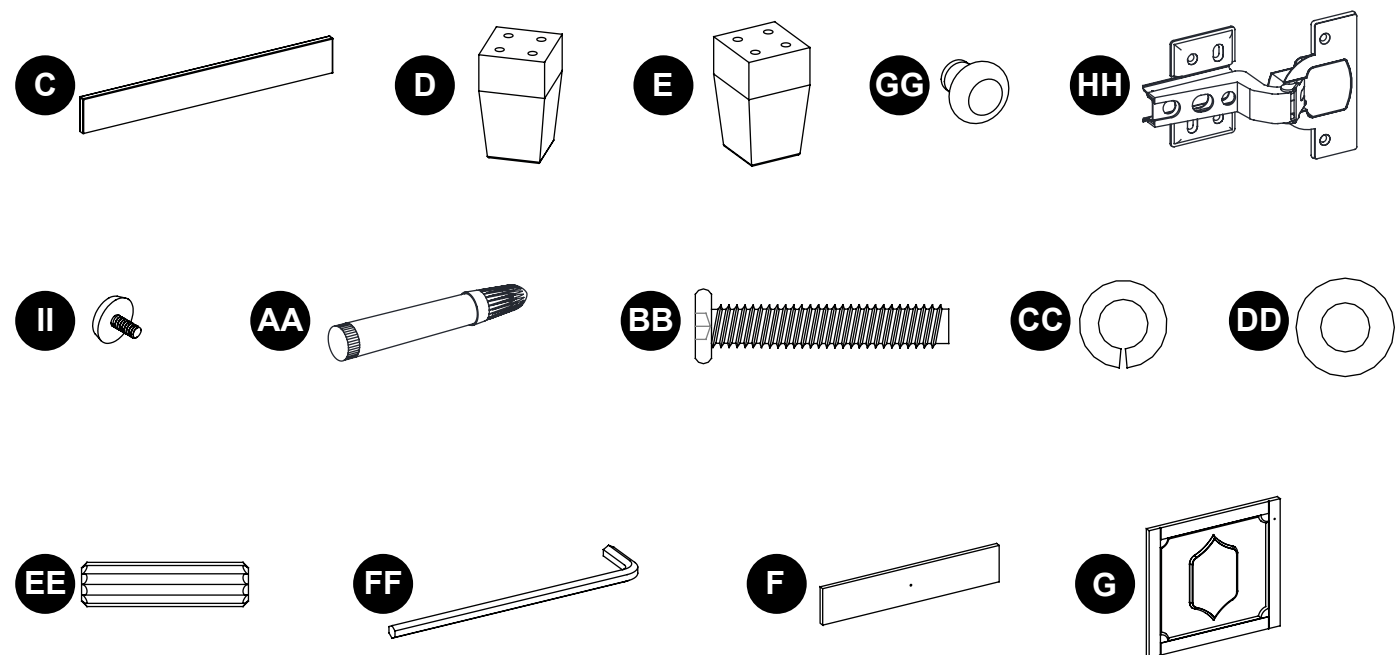
GARANTIE LIMITÉE DE UN AN

La présente garantie n'est offerte qu'à l'acheteur initial. Si cet article présente des défauts de matériaux ou de fabrication, le fabricant choisira, à sa seule discrétion, de réparer ou de remplacer l'article sans frais. La garantie sera annulée si l'article a été assemblé incorrectement, a été utilisé de manière inappropriée ou abusive en le surchargeant ou en l'altérant d'une quelconque façon, ou a subi des dommages causés par un accident. La présente garantie est non transférable et ne couvre pas les ébréchures, l'écaillage, les égratignures, la rouille, les bosses et tout autre dommage à la surface de cet article. La responsabilité du fabricant se limite à la réparation et au remplacement de cet article. Le fabricant n'est pas responsable des dommages accessoires, consécutifs ou autres ni de toute perte causée par une défectuosité de l'article. La présente garantie prévaut sur toute autre garantie explicite. Certains États ou certaines provinces ne permettent pas l'exclusion ou la limitation des dommages accessoires ou consécutifs, de sorte que la limitation ci-dessus peut ne pas s'appliquer à vous. Cette garantie vous confère des droits précis. Il est possible que vous disposiez d'autres droits, qui varient d'un État ou d'une province à l'autre.

LISTE DES PIÈCES DE RECHANGE

Pour obtenir des pièces de rechange, communiquez avec notre service à la clientèle au 1 866 439-9800, entre 8 h et 20 h (HNE), du lundi au vendredi.

PIÈCE	DESCRIPTION	N° DE PIÈCE
C	Dosseret	00LWS30DVAG-01
D	Pied avant	00LWSDVAG-02
E	Pied arrière	00LWSDVAG-03
GG	Poignée de porte avec boulon	00LWSDVAG-04
HH	Charnière à fermeture lente	00LWSDVAG-05
II	Patin réglable	00LWSDVAG-06
AA	Crayon à retouche	00LWSDVAG-07
BB	Boulon	00LWSDVAG-08
CC	Rondelle de blocage	00LWSDVAG-09
DD	Rondelle plate	00LWSDVAG-10
EE	Goujon en bios	00LWSDVAG-11
FF	Clé hexagonale	00LWSDVAG-12
	Quincaillerie complète	00LWSDVAG-13
F	Tiroir basculant	00LWS30DVAG-14
G	Porte	00LWS30DVAG-15



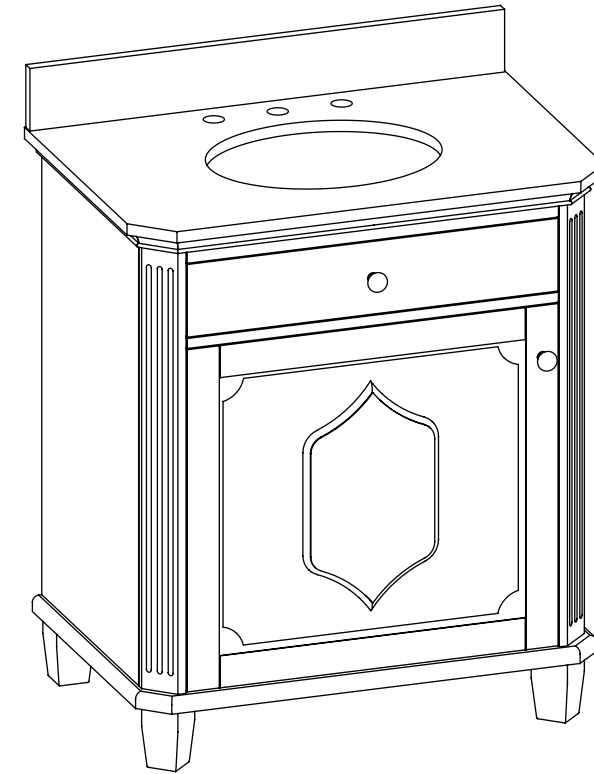
Date: 2020-20-28
Rév. 0001-A

Imprimé au Vietnam

allen + roth® est une marque de commerce déposée de LF, LLC.
Tous droits réservés.

allen + roth®

welcoming • sophisticated • inspiring



allen + roth® es una marca registrada de LF, LLC.
Todos los derechos reservados.

ARTÍCULO # 2808047

76,2 cm

Tocador de cubierta

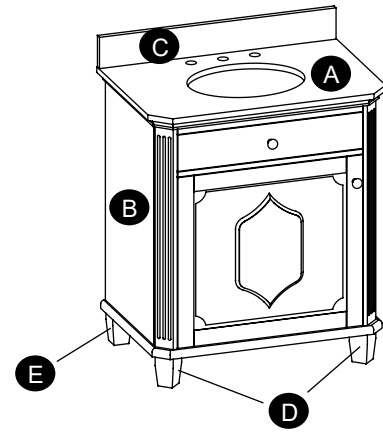
MODELO # LWS30DVAG

ADJUNTE SU RECIBO AQUÍ

Número de serie _____ Fecha de compra _____

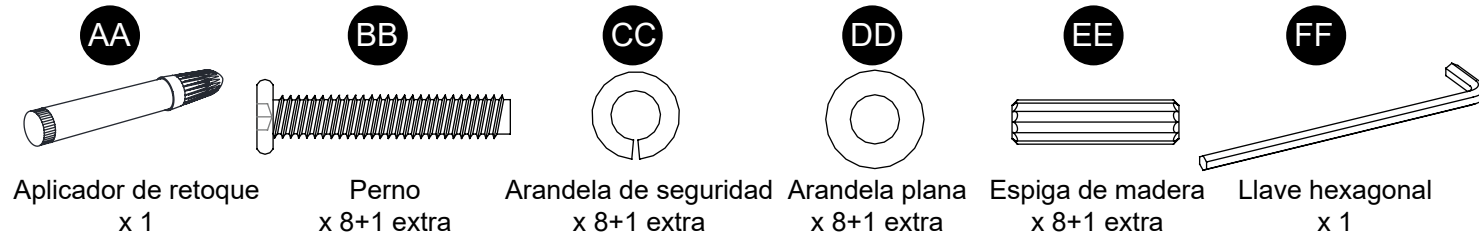
¿Preguntas, problemas, piezas faltantes? Antes de volver a la tienda, llame a nuestro Departamento de Servicio al Cliente al 1-866-439-9800, de lunes a viernes, de 8 a.m. a 8 p.m., hora estándar del Este.

CONTENIDO DEL PAQUETE



PIEZA	DESCRIPCIÓN	CANTIDAD
A	Cubierta para tocador (preensamblada)	1
B	Base para tocador	1
C	Protector contra salpicaduras	1
D	Patas frontal	2
E	Patas posterior	2

ADITAMENTOS (no se muestran en tamaño real)

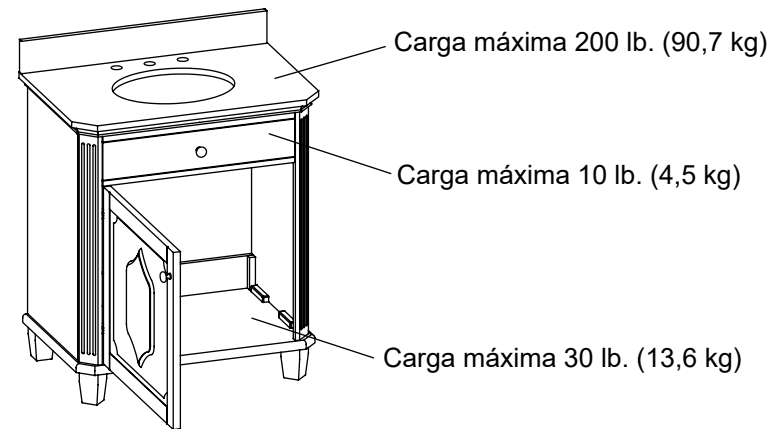


INFORMACIÓN DE SEGURIDAD

Lea y comprenda completamente este manual antes de intentar ensamblar o instalar el producto.

ADVERTENCIA

No se pare sobre el tocador. Coloque el tocador sobre un piso nivelado. La base del tocador resiste un máximo de 90,71 kg. Si se excede este límite de peso máximo, se pone en riesgo la integridad de la estructura del tocador y este podría caerse.



PRECAUCIÓN

No se cuelgue del tocador.

PREPARACIÓN

Antes de comenzar a ensamblar el producto, asegúrese de tener todas las piezas. Compare las piezas con la lista del contenido del paquete y la lista de aditamentos. No intente ensamblar el producto si falta alguna pieza o si estas están dañadas.

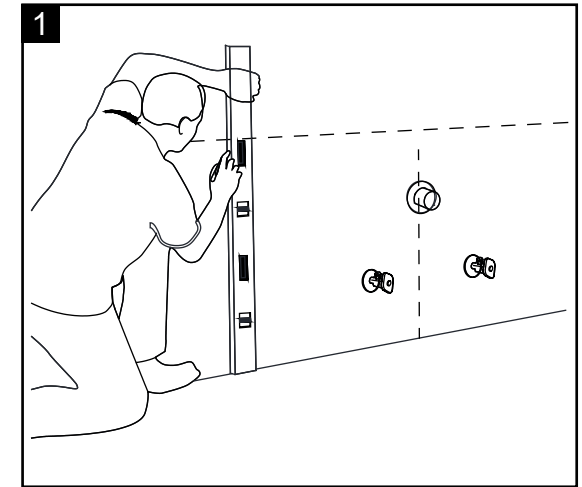
Tiempo estimado de ensamblaje: 15 minutos

Herramientas necesarias (no se incluyen): Compuesto de silicona.

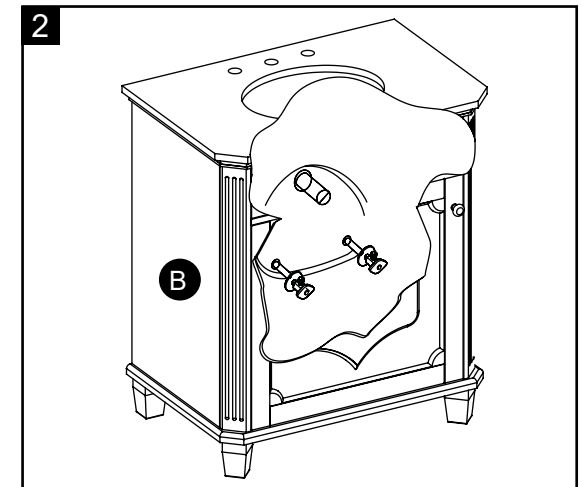
INSTRUCCIONES DE ENSAMBLAJE

Guía de instalación de tuberías de suministro de agua

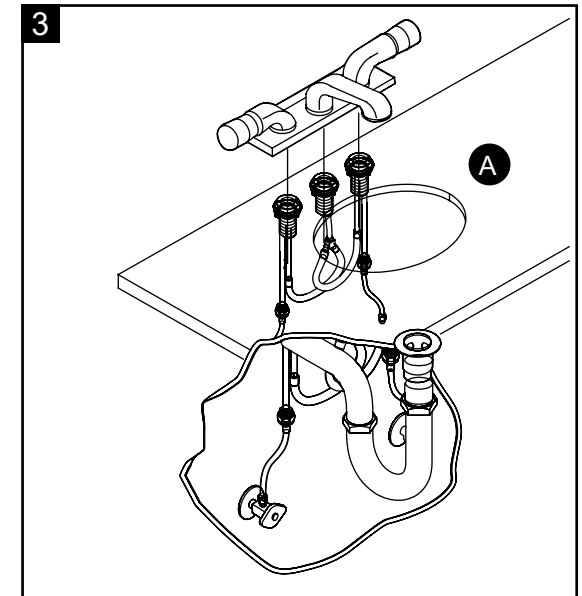
1. Marque la pared con la ubicación del tocador y tenga en cuenta la ubicación de las tuberías de suministro de agua y el desagüe en el panel posterior del tocador.



2. Mueva el tocador (B) hasta su ubicación adecuada contra la pared.



3. Conecte el grifo, el desagüe y las tuberías de suministro (ninguna de estas piezas se incluye) a la cubierta para tocador (A) de acuerdo con las instrucciones provistas con estos artículos.

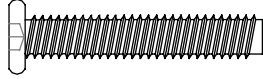
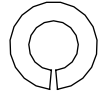
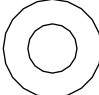
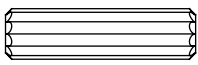



INSTRUCCIONES DE ENSAMBLAJE

Instalación de los Patas del tocador

4. Introduzca las espigas de madera (EE) en los patas frontal (D) y de las patas posterior (E). Fije las patas frontal (D) y de las patas posterior (E) a la base del tocador (B) al insertar los pernos (BB) a través de las arandelas de seguridad (CC) y de las arandelas planas (DD). Apriételos con una llave hexagonal (FF).

Aditamentos utilizados

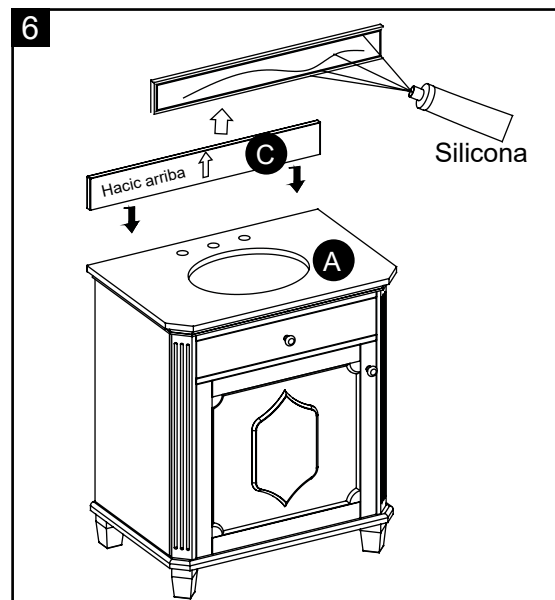
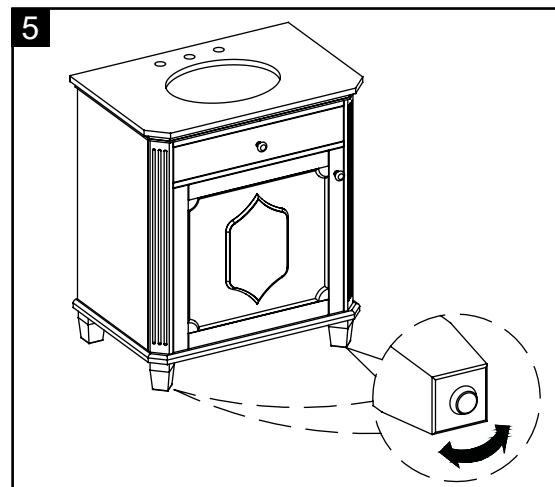
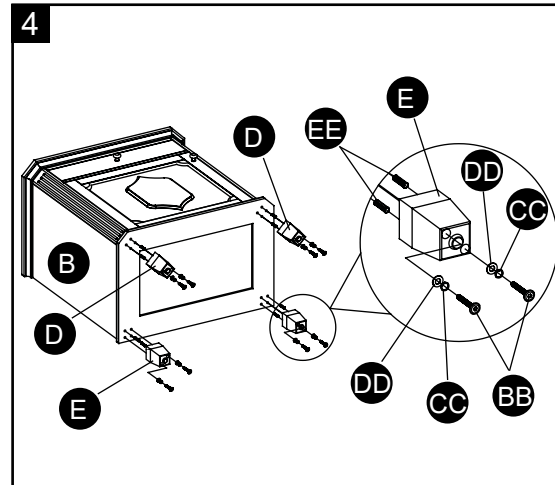
BB	Perno		x 8
CC	Arandela de seguridad		x 8
DD	Arandela plana		x 8
EE	Espiga de madera		x 8
FF	Llave hexagonal		x 1

Nivel ajustable

5. En caso de que el piso esté desnivelado, se incluyen niveladores para piso en la parte inferior del tocador. Si es necesario, ajuste los niveladores de forma manual para corregir la inclinación o nivelar las puertas.

Instalación de los protectores contra salpicaduras

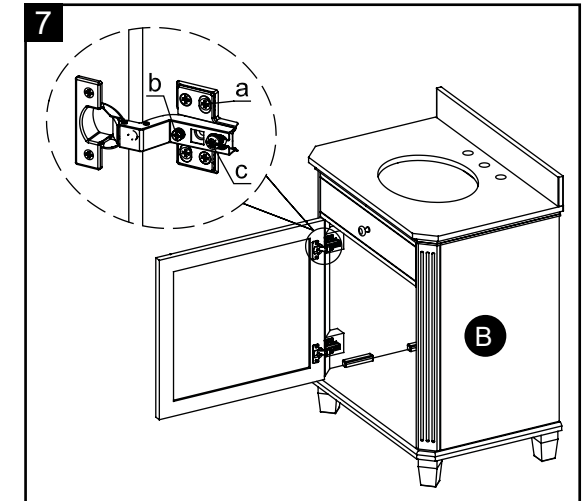
6. Para montar el protector contra salpicaduras (C) en la pared, aplique una capa fina de compuesto de silicona (no se incluye) en la parte posterior e inferior sin pulir del protector contra salpicaduras (C). Coloque el protector contra salpicaduras (C) como se muestra en la cubierta para tocador (A) y contra la pared. Limpie cualquier exceso de compuesto de silicona antes de dejar secar.



INSTRUCCIONES DE ENSAMBLAJE

Ajuste de las bisagras para alinear las puertas.

7. Si las puertas preensambladas a la base del tocador (B) requieren ajustes, siga las opciones a continuación según sea necesario. Para ajustar las puertas hacia arriba o abajo, afloje los tornillos (a), ajuste las puertas y vuelva a apretar los tornillos. Para ajustar las puertas hacia la derecha o la izquierda, gire el tornillo (b) hacia dentro o afuera. Para ajustar las puertas hacia adentro o afuera, afloje el tornillo (c), ajuste la puerta y vuelva a apretar el tornillo.



CUIDADO Y MANTENIMIENTO

- Limpie el tocador regularmente con un paño suave que no deje pelusas o con un producto de limpieza doméstico.
- Puede limpiar el tocador con un limpiador doméstico suave no abrasivo. Asegúrese de secar la madera inmediatamente con un paño o una toalla suave.
- La cubierta de ingeniería se puede limpiar con limpiadores estándar para ingeniería (se venden por separado).
- Consejos para usar el aplicador de retoque (AA): Para rayones, aplique en dirección del rayón; para áreas desgastadas, aplique en dirección de la veta de madera. Frote el exceso de colorante rápidamente con un paño suave.
- Mantenga el producto lejos de la luz solar directa, ya que esta puede provocar daños en el acabado.

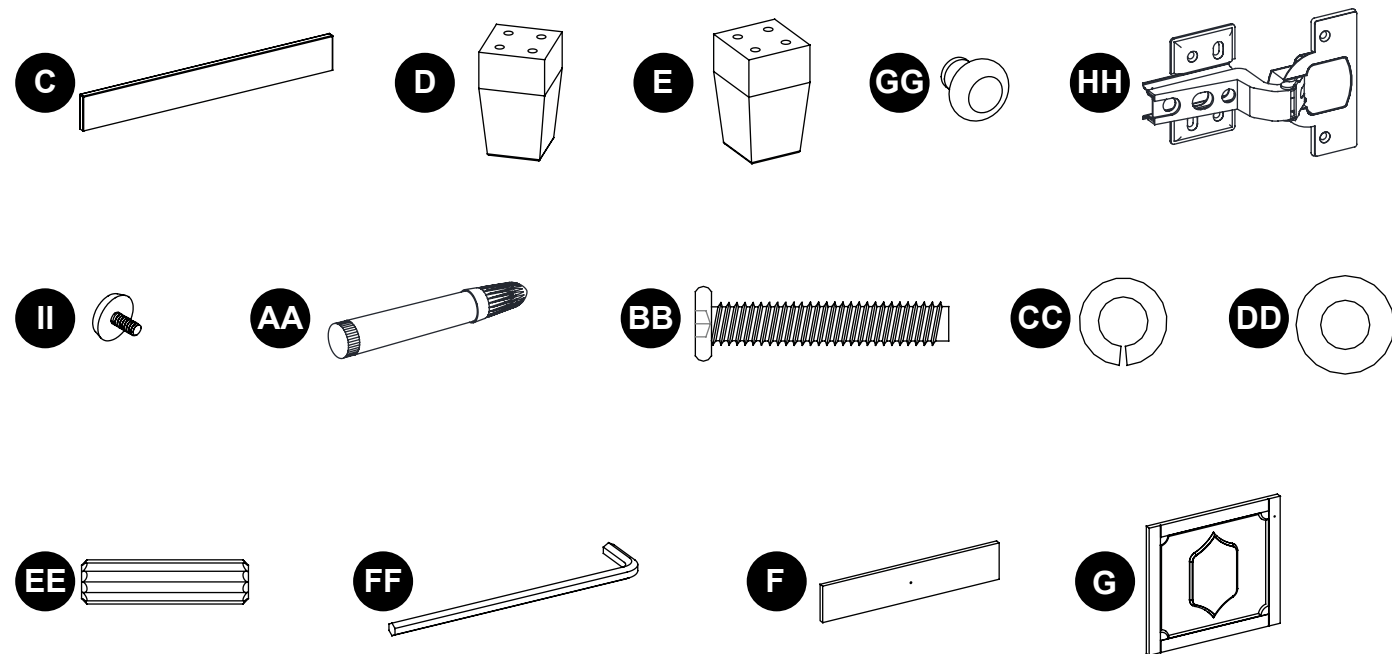
UN AÑO DE GARANTÍA LIMITADA

La garantía de este producto es válida para el comprador original. Si esta unidad presenta alguna falla debido a defectos en los materiales o la mano de obra, el fabricante reemplazará o reparará a su discreción este artículo sin cargos. La garantía se anula si el producto no se ensambló correctamente y debido al mal uso, abuso por sobrecarga, modificación de cualquier tipo o daños producidos por un accidente. Esta garantía no es transferible y no cubre el desportillado, desprendimiento, rayones, oxidación, abolladuras u otros daños en la superficie de este producto. La responsabilidad del fabricante se limita a la reparación o el reemplazo de este producto. El fabricante no se hará responsable por daños accidentales o resultantes u otros daños o pérdidas causadas por fallas del producto. Esta garantía reemplaza a todas las demás garantías explícitas. Algunos estados no permiten la exclusión o limitación de los daños accidentales o resultantes, de modo que las limitaciones anteriores pueden no aplicarse en su caso. Esta garantía le otorga derechos legales específicos, y usted podría tener otros derechos, que varían según el estado.

LISTA DE PIEZAS DE REPUESTO

Para obtener piezas de repuesto, llame a nuestro Departamento de Servicio al Cliente al 1-866-439-9800, de lunes a viernes, de 8 a.m. a 8 p.m., hora estándar del Este.

PIEZA	DESCRIPCIÓN	PIEZA #
C	Protector contra salpicaduras	00LWS30DVAG-01
D	Patas frontal	00LWSDVAG-02
E	Patas posterior	00LWSDVAG-03
GG	Tirador de puerta con perno	00LWSDVAG-04
HH	Bisagra para cerrado lento	00LWSDVAG-05
II	Nivelador	00LWSDVAG-06
AA	Aplicador de retoque	00LWSDVAG-07
BB	Perno	00LWSDVAG-08
CC	Arandela de seguridad	00LWSDVAG-09
DD	Arandela plana	00LWSDVAG-10
EE	Espiga de madera	00LWSDVAG-11
FF	Llave hexagonal	00LWSDVAG-12
	Todos los aditamentos	00LWSDVAG-13
F	Gaveta con inclinación	00LWS30DVAG-14
G	Marco de la puerta	00LWS30DVAG-15



Fecha: 2020-20-28
Rev. 0001-A

Impreso en Vietnam

allen + roth® es una marca
registrada de LF, LLC.
Todos los derechos reservados.