

allen + roth® is a registered trademark of LF, LLC. All Rights Reserved.

ITEM #3592138

BOOKCASE

MODEL #LWS4BC

Français p. 8

Español p. 17

ATTACH YOUR RECEIPT HERE

Serial Number _____ Purchase Date _____

Questions, problems, missing parts? Before returning to your retailer, call our customer service department at 1-866-439-9800, 8 a.m. - 8 p.m., EST, Monday - Sunday. You could also contact us at partsplus@lowes.com or visit www.lowespartsplus.com.

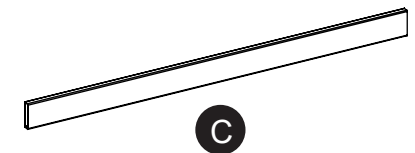
AS21417

TABLE OF CONTENTS

Package Contents.....	2
Hardware Contents.....	3
Safety Information.....	4
Preparation	4
Assembly Instructions.....	5
Care and Maintenance	6
Limited Lifetime Warranty.....	6
Replacement Parts List	7

PACKAGE CONTENTS

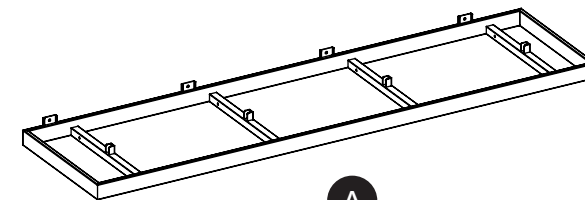
PART	DESCRIPTION	QUANTITY
A	Left Side Frame	1
B	Right Side Frame	1
C	Back Crosser	4
D	Connect Beam	4
E	Panel Shelf	4



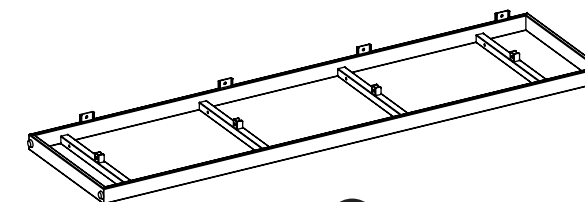
C



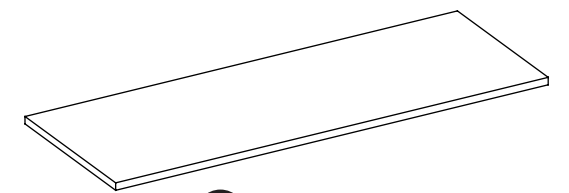
D



A


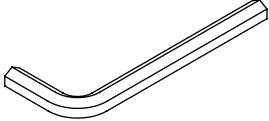


B



E

HARDWARE CONTENTS (shown not actual size)

AA	BB	CC	DD
			
1/4"x 12mm Bolt	M4 x 32mm Screw	1/4" Lock Washer	1/4" Flat Washer
Qty. 16	Qty. 24	Qty. 16	Qty. 16
EE	FF	GG	
			
Tipping Restraint Hardware Qty. 1 set	Touch-up Pen Qty. 1	Allen Wrench Qty. 1	

! SAFETY INFORMATION

Please read and understand this entire manual before attempting to assemble or install the product.

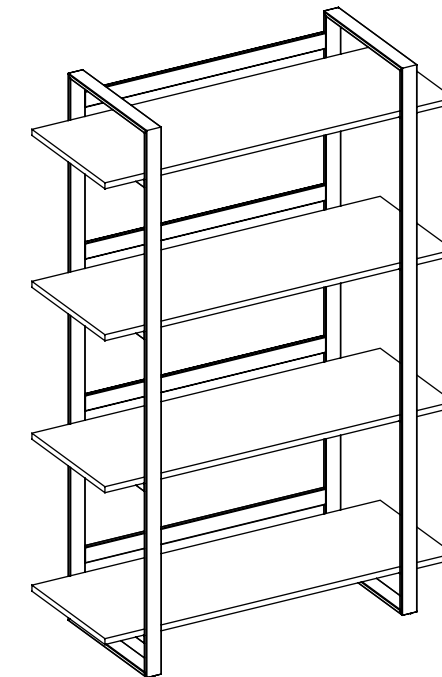
1. Please read the Assembly Instructions prior to assembling the unit.
2. To avoid damage, assemble the unit on a sturdy, level and non-abrasive surface.
3. Keep all hardware and parts out of the reach of children.
4. Please wait until all steps are completed before fully tightening bolts.
5. Make sure all bolts and screws are tightly fastened before the unit is used.
6. Check that all bolts, screws are tight at least every 3 months or as needed.

! WARNING

THIS UNIT IS INTENDED FOR USE ONLY WITH THE MAXIMUM WEIGHTS INDICATED. USE WITH PRODUCTS HEAVIER THAN THE MAXIMUM WEIGHTS INDICATED MAY RESULT IN INSTABILITY CAUSING POSSIBLE INJURY. DISTRIBUTE WEIGHT EVENLY.

SHELF MAXIMUM:
18.1kg / 40 lb
EVENLY DISTRIBUTED.

ENTIRE UNIT MAXIMUM
WEIGHT CAPACITY:
72.7 kg / 160 lb
EVENLY DISTRIBUTED



PREPARATION

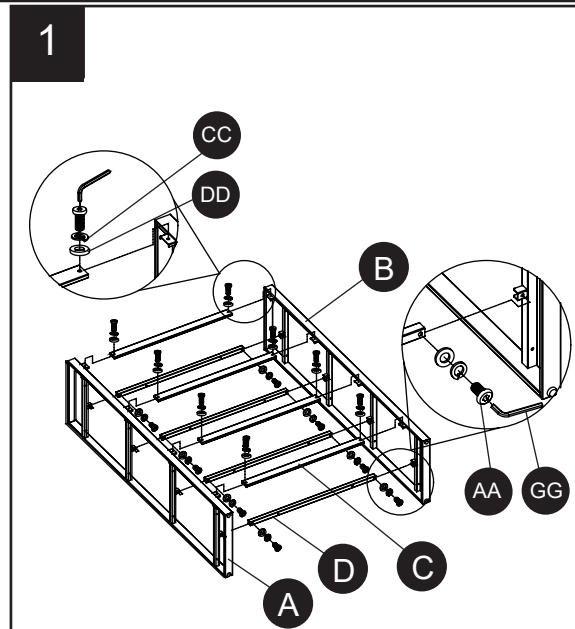
Please read the instruction sheets completely before assembly. Examine all packaging material before discarding carton. Remove any remaining staples from the carton before discarding. Remove all parts from carton and separate into groups as indicated on part list. Please ensure all parts are included prior to assembly. Use of power tools must be with caution and ensuring setting at low-torque , avoid damaging the wood panels.

Estimated Assembly Time: 45 minutes.

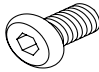
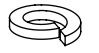


Tools Required for Assembly: Allen wrench (provided) ,Phillips Screwdriver, Level, Power Drill, 3/16 in. Drill Bit, 3/8 in. Drill Bit, Stud Finder, Marking Pencil, Tape Measure, Step Ladder, and Hammer.

ASSEMBLY INSTRUCTIONS

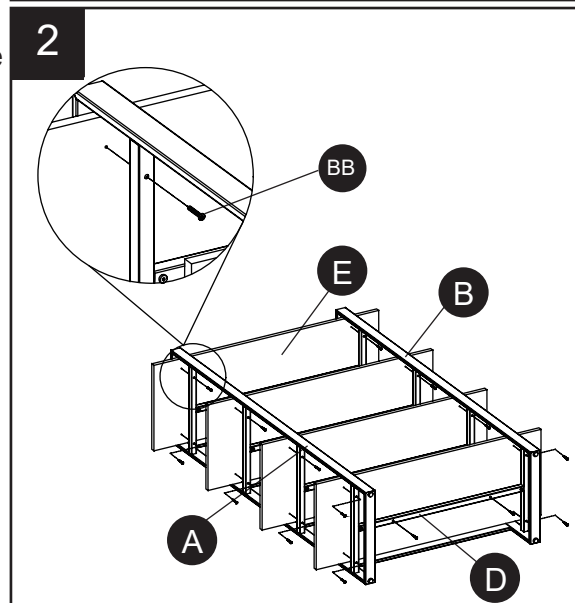
1. Attach the Back Crosser (C), Connect Beam (D) to the Left Side Frame (A) and Right Side Frame (B), using the 1/4"x 12mm (AA), 1/4" Lock Washer (CC), 1/4" Flat Washer (DD), tighten with Allen Wrench (GG).



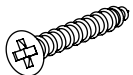
Hardware Used

AA	1/4" x 12mm Bolt		x16
CC	1/4" Lock Washer		x16
DD	1/4" Flat Washer		x16
GG	Allen Wrench		x1

2. Attach the Panel Shelf (E) to the Left Side Frame (A) and Right Side Frame (B) and Connect Beam (D), using the M4 x 32mm Screw (BB).



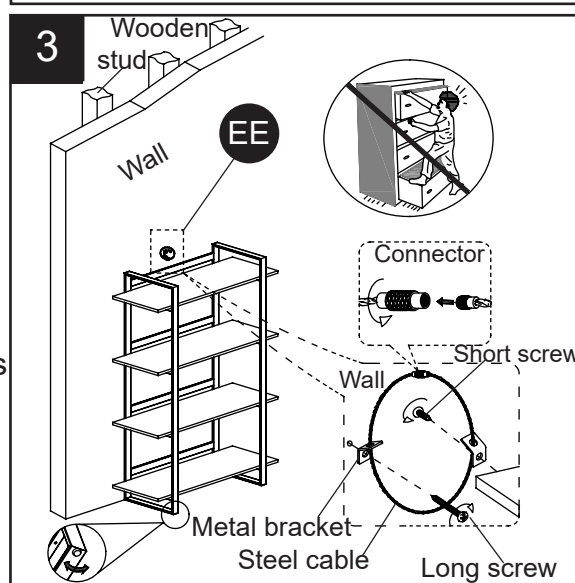
Hardware Used

BB	M4 x 32mm Screw		x 24
----	-----------------	-------------------------------------------------------------------------------------	------

3. NOTE: The tipping restraint hardware included is for wooden stud wall construction. It must be attached to a wall stud. Depending upon your wall construction, different anchor hardware maybe required. Please contact your local hardware store for assistance. Young children can be seriously injured by tipping furniture. You must install the tipping restraint hardware with the unit to prevent the unit from tipping, causing any accidents or damage. The tipping restraints are intended only as a deterrent, they are not a substitute for proper adult supervision. The tipping restraints are not earthquake restraints. If you wish to add the extra security of earthquake restraints, they must be purchased and installed separately.

Hardware Used

EE	Tipping Restraint Hardware		1set
----	----------------------------	-------------------------------------------------------------------------------------	------



CARE AND MAINTENANCE

- Use a soft, clean cloth that will not scratch the surface when dusting.
- Use of furniture polishes is not necessary. Should you choose to use polishes, test first in an inconspicuous area.
- Using solvents of any kind on your furniture may damage the finish.
- Never use water to clean your furniture as it may cause damage to the finish.
- Always use coasters under beverage glasses and flowerpots.
- Liquid spills should be removed immediately. Using a soft clean cloth, blot the spill gently. Avoid rubbing.
- Always use protective pads under hot dishes and plates. Heat can cause chemical changes that may create spotting within the furniture finish.
- Stains or marks from crayons or ink markers will be difficult to remove.
- In the event that your furniture is stained or otherwise damaged during use, we recommend that you call a professional to repair your furniture.
- Check bolts/nuts periodically and tighten them if necessary.
- Touch-up Pen (FF) has been provided to repair any small nicks or scratches that may occur during assembly or shipping.

LIMITED LIFETIME WARRANTY

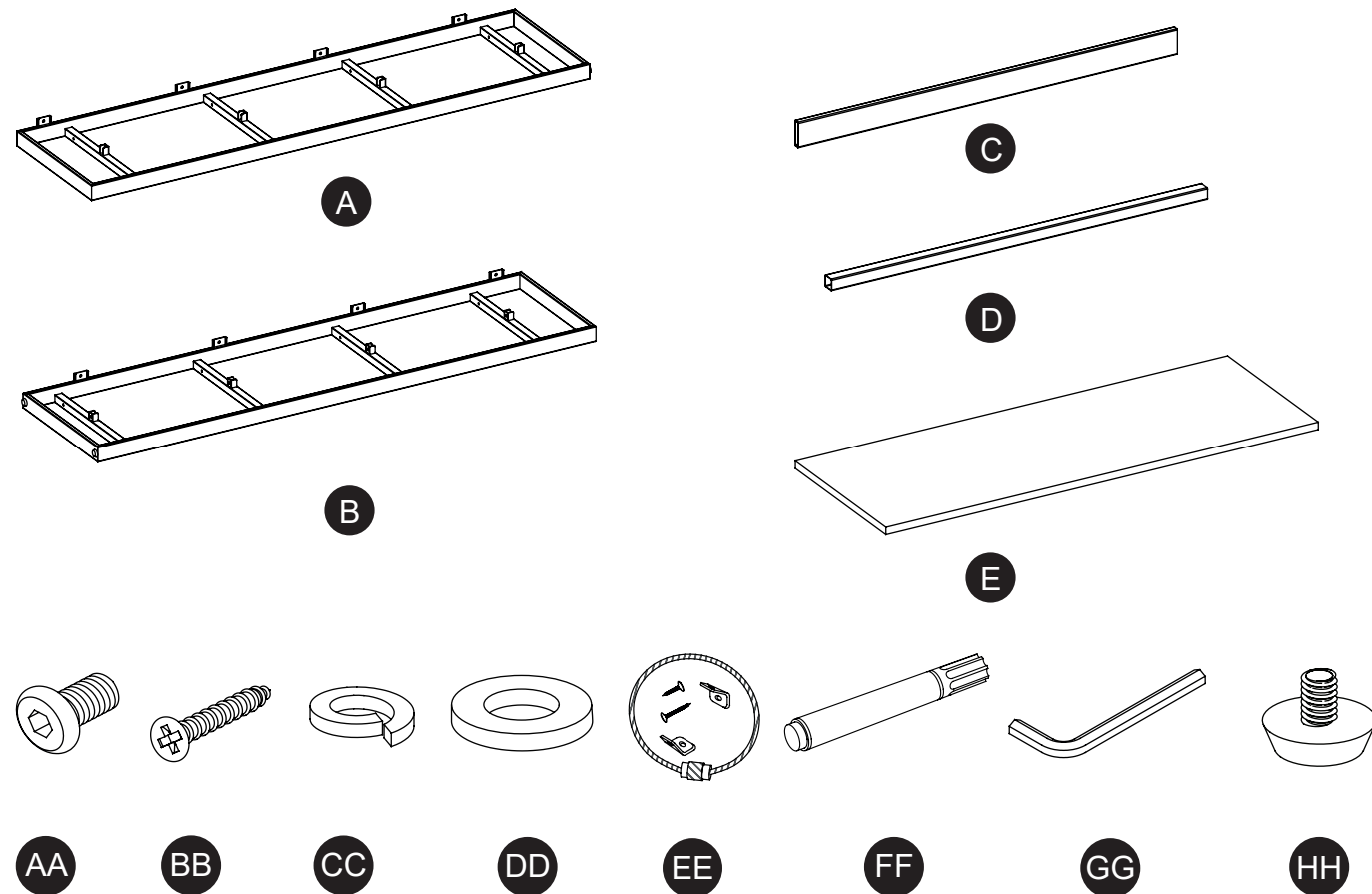
This product is warranted to the original purchaser. If there is a failure in this unit due to defects in materials or workmanship, the manufacturer will repair or replace this item at our discretion without charge. Warranty is void if product has been assembled incorrectly, misused, abused by overloading, altered in any way or damaged due to accident. This warranty is not transferable and does not cover chipping, flaking, scratches, rust, dents, or other damages to the surfaces of this product. Responsibility of the manufacturer is limited to repair or replacement of this product. The manufacturer is not responsible for consequential, incidental, or other damages or losses resulting from product failure.

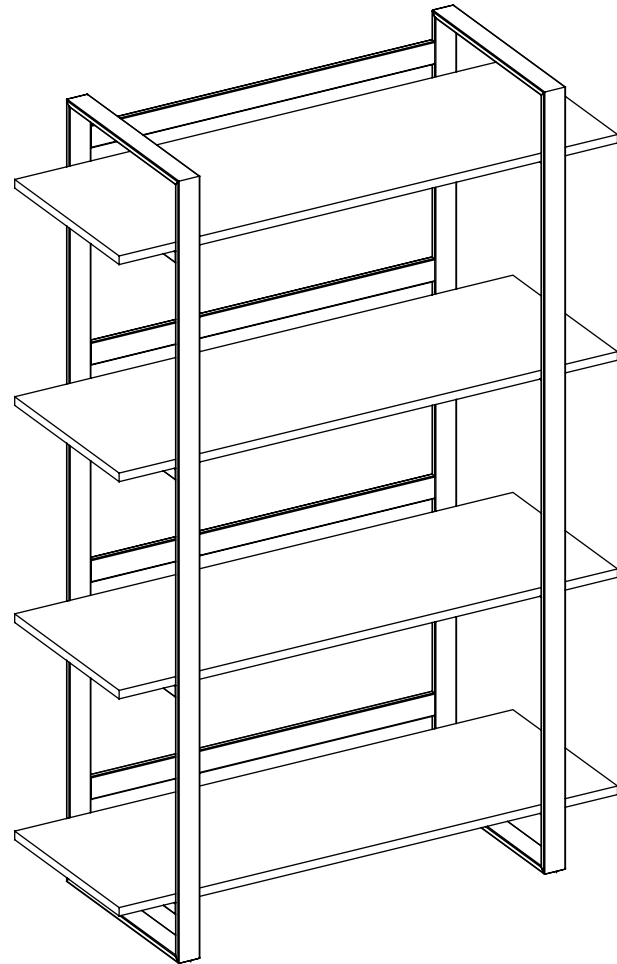
This warranty is in lieu of all other expressed warranties. Some states do not allow the exclusion or limitation of incidental or consequential damages, so the above limitation may not apply to you. This warranty gives you specific legal rights and you may have other rights which vary from state to state.

REPLACEMENT PARTS LIST

For replacement parts, call our customer service department at 1-866-439-9800, 8 a.m. - 8 p.m., EST, Monday - Sunday. You could also contact us at partsplus@lowes.com or visit www.lowespartsplus.com.

PART	DESCRIPTION	PART #
A	Left Side Frame	00LWS4BC-01
B	Right Side Frame	00LWS4BC-02
C	Back Crosser	00LWS4BC-03
D	Connect Beam	00LWS4BC-04
E	Panel Shelf	00LWS4BC-05
AA	1/4"x 12mm Bolt	00LWS4BC-06
BB	M4 x 32mm Screw	00LWS4BC-07
CC	1/4" Lock Washer	00LWS4BC-08
DD	1/4" Flat Washer	00LWS4BC-09
EE	Tipping Restraint Hardware	00LWS4BC-10
FF	Touch-up Pen	00LWS4BC-11
GG	Allen Wrench	00LWS4BC-12
HH	Floor Leveler	00LWS4BC-13





ARTICLE N° 3592138

BIBLIOTHÈQUE

MODÈLE N° LWS4BC

Français p. 8

Español p. 15

JOINDRE VOTRE REÇU ICI

Numéro de série _____ Date d'achat _____

Des questions, des problèmes, des pièces manquantes? Avant de retourner l'article au détaillant, appelez notre service à la clientèle au 1 866 439-9800, entre 8 h et 20 h (HNE), du lundi au dimanche. Vous pouvez également nous contacter à partsplus@lowes.com ou visiter www.lowespartsplus.com.

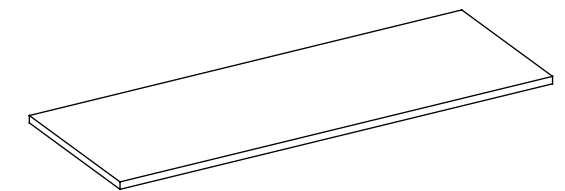
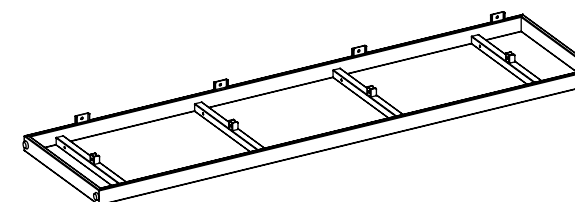
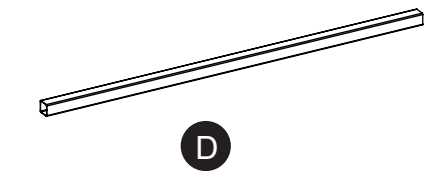
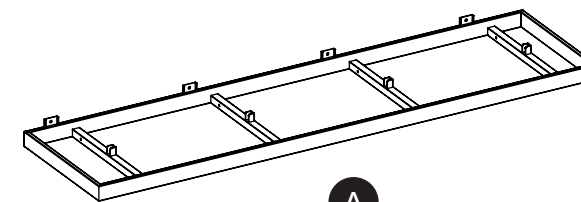
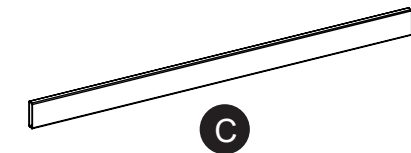
AS21417

TABLE DES MATIÈRES

Contenu de l'emballage.....	9
Contenu de la quincaillerie	10
Consignes de sécurité	11
Préparation	11
Instructions de montage	12
Soin et entretien	13
Garantie limitée à vie	13
Liste des pièces de remplacement.....	14

CONTENU DE L'EMBALLAGE

PIÈCE	DESCRIPTION	QUANTITÉ
A	Panneau Latéral Gauche	1
B	Panneau Latéral Droit	1
C	Traverse arrière	4
D	Barred'attache	4
E	Étagère	4



A

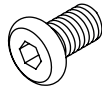
D

B

E

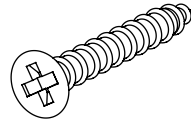
CONTENU DE LA QUINCAILLERIE (non illustrée à la grandeur réelle)

AA



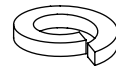
Boulon
1/4"x 12mm
Qty. 16

BB



Vis
M4 x 32mm
Qty. 24

CC



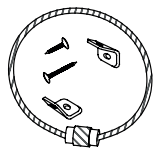
1/4" Rondelle de
blocage
Qty. 16

DD



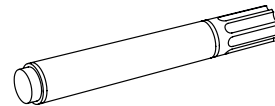
1/4" Rondelle
plate
Qty. 16

EE



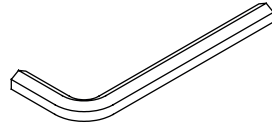
Quincaillerie
antibasculément
Qty. 1 set

FF



Crayon à retouche
Qty. 1

GG



Clé Allen
Qty. 1



CONSIGNES DE SÉCURITÉ

Lire et comprendre le présent guide avant de monter ou d'installer le produit.

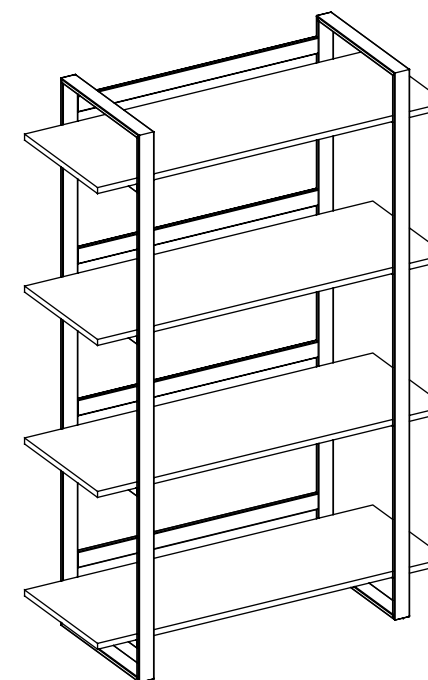
1. Lire les Instructions de montage avant d'assembler l'unité.
2. Pour éviter les dommages, assembler l'unité sur une surface solide, de niveau et non abrasive.
3. Garder toute la quincaillerie et les pièces hors de portée des enfants.
4. Attendre que toutes les étapes soient complétées avant de serrer les boulons à fond.
5. S'assurer que tous les boulons et les vis soient solidement fixés avant d'utiliser l'unité.
6. S'assurer tous les trois mois ou au besoin que les boulons, les vis soient solides.



AVERTISSEMENT

CETTE UNITÉ DOIT ÊTRE UTILISÉE UNIQUEMENT SELON LES POIDS MAXIMAUX INDIQUÉS. L'UTILISATION AVEC DES PRODUITS PLUS LOURDS QUE LES LIMITES MENTIONNÉES PEUT CAUSER DE L'INSTABILITÉ ET DES BLESSURES. RÉPARTIR LE POIDS ÉGALEMENT.

CAPACITÉ MAXIMALE:
18.1 kg / 40 lb
RÉPARTIS ÉGALEMENT
CAPACITÉ MAXIMALE DE L'UNITÉ :
72.7 kg / 160 lb
RÉPARTIS ÉGALEMENT.



PRÉPARATION

Avant de débuter le montage de ce produit, s'assurer d'avoir toutes les pièces indiquées. Comparer les pièces avec la liste du contenu de l'emballage et de la quincaillerie. En cas de pièce manquante ou endommagée, ne pas tenter de monter le produit.





Durée approximative du montage : 45 minutes.

Outils nécessaires pour l'assemblage: clé allen (fournie), tournevis cruciforme, perceuse électrique, foret de 3/16 po, foret de 3/8 po, niveau, détecteur de montants, crayon, ruban à mesurer, escabeau et marteau.

INSTRUCTIONS DE MONTAGE

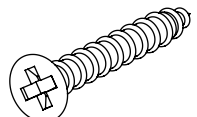
1. Attacher les Traverse arrière (C), Barres d'Attache (D) aux Panneaux Latéraux Gauche (A) et Droite (B) avec les Boulons 1/4"x 12mm (AA), 1/4" Rondelle de blocage (CC), 1/4" Rondelle plate (DD). Visser avec la Clé Allen (GG).

Quincaillerie utilisée

AA	Boulon 1/4"x 12mm		x16
CC	1/4" Rondelle de blocage		x16
DD	1/4" Rondelle plate		x16
GG	Clé Allen		x1

2. Attacher les étagères (E) aux Panneaux Latéraux Gauche (A) et Droite (B) et aux Barres d'Attache (D), avec les vis M4 x 32mm (BB).

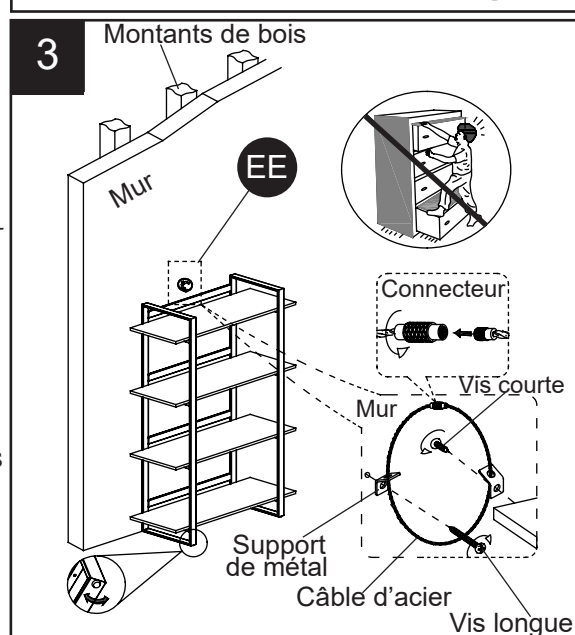
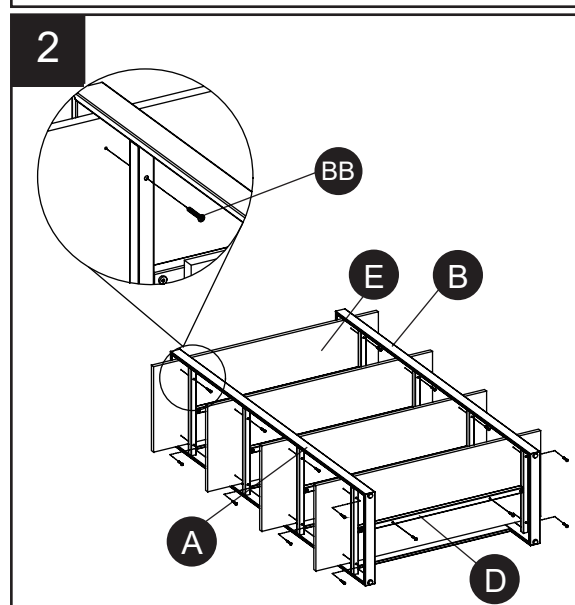
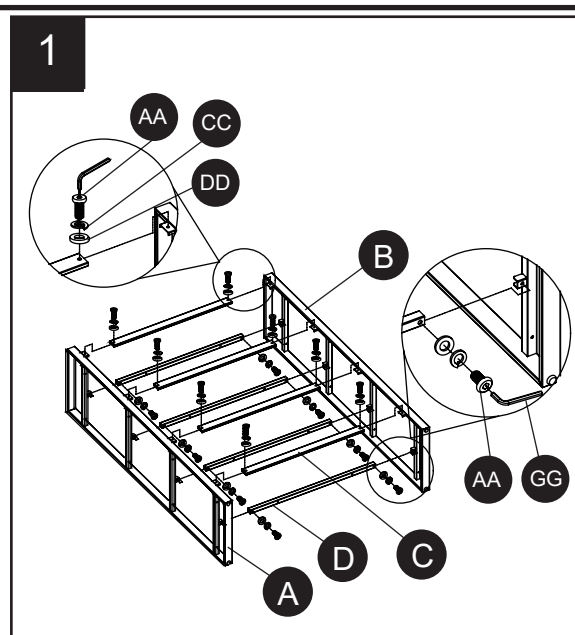
Quincaillerie utilisée

BB	Vis M4 x 32mm		x24
----	---------------	-------------------------------------------------------------------------------------	-----

3. REMARQUE: La quincaillerie antibasculement fournie est conçue pour les murs à montants de bois. Il doit être fixé à un montant de bois. Selon le type de mur, des pièces d'ancrage différentes pourraient être requises. Veuillez communiquer avec votre quincaillier pour obtenir de l'assistance. Les jeunes enfants peuvent se blesser grièvement si le meuble bascule. La trousse antibasculante doit être installée pour prévenir la chute du meuble causant des accidents ou des dommages à l'unité. Les trousse antibasculante ne servent que de dissuasifs et ne remplacent pas une supervision adulte adéquate. Les trousse antibasculante ne résistent pas aux tremblements de terre. Pour plus de sûreté en cas de tremblement de terre, des dispositifs particuliers doivent être achetés et installés séparément.

Quincaillerie utilisée

EE	Quincaillerie antibasculement		1set
----	-------------------------------	-------------------------------------------------------------------------------------	------



SOIN ET ENTRETIEN

- Utiliser un linge doux et propre qui ne rayera pas la surface lors de l'époussetage.
- L'utilisation de poli à meuble n'est pas nécessaire. Le cas échéant, tester d'abord une surface peu visible.
- L'utilisation de solvants de quelque nature que ce soit sur le meuble peut en endommager le fini.
- Ne jamais utiliser d'eau pour nettoyer votre meuble car cela pourrait en endommager le fini.
- Toujours utiliser des sous-verres sous les verres et les pots à fleur.
- Les liquides renversés devraient toujours être retirés sur-le-champ. En utilisant un linge doux et propre, éponger doucement le liquide. Éviter de frotter.
- Toujours utiliser des coussins protecteurs sous les assiettes et les plats chauds. La chaleur peut engendrer des modifications chimiques pouvant créer des taches sur le fini du meuble.
- Les taches et les marques de craies ou de marqueurs à l'encre seront difficiles à retirer.
- Dans le cas où le meuble serait taché ou autrement endommagé lors de l'utilisation, il est recommandé de faire appel à un professionnel pour réparer le meuble.
- Vérifier régulièrement les boulons et les écrous et serrer au besoin.
- Un crayon à retouche (FF) est offert pour réparer toute petite marque ou éraflure pouvant survenir lors du montage ou de l'expédition.

GARANTIE LIMITÉE À VIE

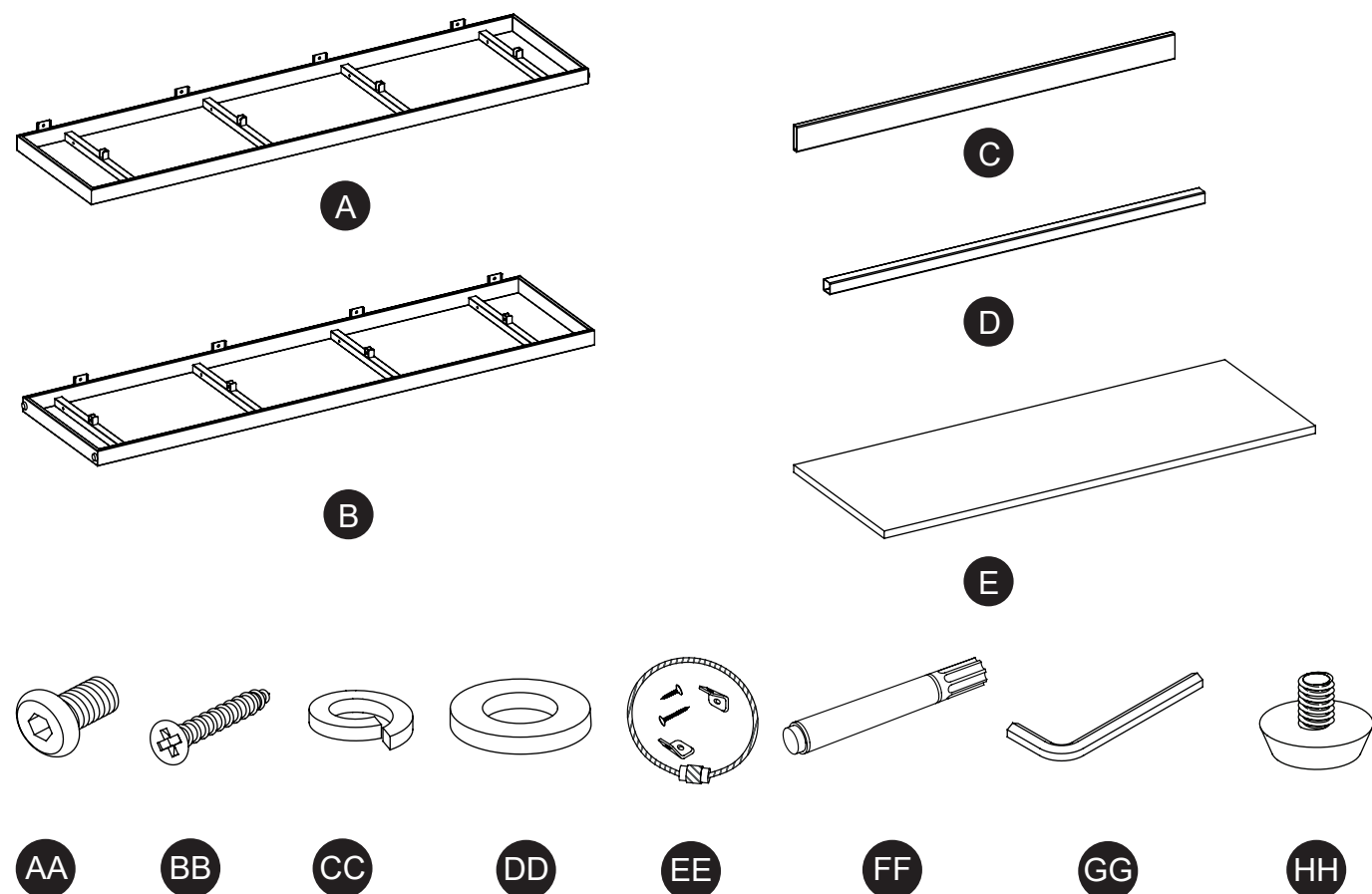
Ce produit est garanti à l'acheteur original. En cas de défaut de fabrication ou des matériaux, le fabricant réparera ou remplacera cet article, à sa discrétion, sans frais. La garantie est nulle si le produit a été mal assemblé, utilisé inadéquatement, abusé par la surcharge, modifié de quelque manière que ce soit ou endommagé suite à un accident. La présente garantie n'est pas transférable et ne couvre pas l'écaillage, les éraflures, la rouille, l'enfoncement ni les autres dommages aux surfaces du produit. La responsabilité du fabricant se limite à réparer ou remplacer ce produit. Le fabricant n'est pas responsable des dommages indirects ou accessoires ou de tout autre dommage ou perte résultant d'un bris du produit.

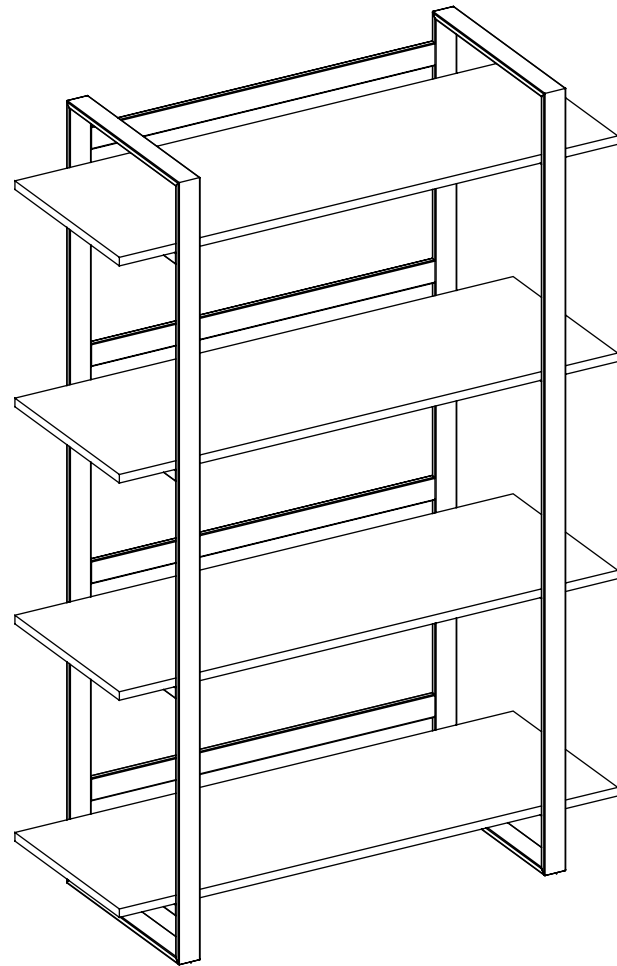
La présente garantie remplace toute autre garantie expresse. Certaines régions ne permettent pas l'exclusion ni la limite des dommages indirects ou accessoires et dans de tels cas, la limite précédente pourrait ne pas s'appliquer. La présente garantie vous donne des recours légaux particuliers et vous pourriez bénéficier d'autres droits qui varient d'une région à l'autre.

LISTE DES PIÈCES DE REMPLACEMENT

Pour obtenir des pièces de rechange, communiquez avec notre service à la clientèle au 1 866 439-9800, entre 8 h et 20 h (HNE), du lundi au dimanche. Vous pouvez également nous contacter à partsuplus@lowes.com ou visiter www.lowespartsuplus.com.

PIÈCE	DESCRIPTION	N° PIÈCE
A	Panneau Latéral Gauche	00LWS4BC-1
B	Panneau Latéral Droit	00LWS4BC-2
C	Traverse arrière	00LWS4BC-3
D	Barred'attache	00LWS4BC-4
E	Étagère	00LWS4BC-5
AA	Boulon 1/4"x 12mm	00LWS4BC-6
BB	Vis M4 x 32mm	00LWS4BC-7
CC	1/4" Rondelle de blocage	00LWS4BC-8
DD	1/4" Rondelle plate	00LWS4BC-9
EE	Uincaillerie antibasculement	00LWS4BC-10
FF	Crayon à retouche	00LWS4BC-11
GG	Clé Allen	00LWS4BC-12
HH	Pied de nivellement	00LWS4BC-13





ARTÍCULO #3592138

LIBRERO

MODELO #LWS4BC

Français p.8

Español p.15

ADJUNTAR SU RECIBO AQUÍ

Número de serie _____ Fecha de compra _____

¿Preguntas, problemas, piezas faltantes? Antes de volver a la tienda, llame a nuestro Departamento de Servicio al Cliente al 1-866-439-9800, de lunes a domingo de 8 a.m. a 8 p.m., hora estándar del Este. También puedes ponerte en contacto con nosotros en partsplus@lowes.com o visitar www.lowespartsplus.com.

AS21417

ÍNDICE

Contenido del paquete.....16

Contenido de herraje.....17

Información de seguridad.....18

Preparación.....18

Instrucciones de ensamblaje.....19

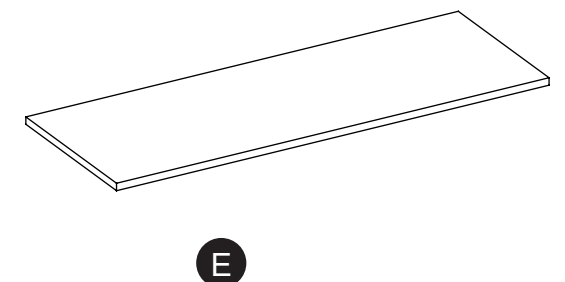
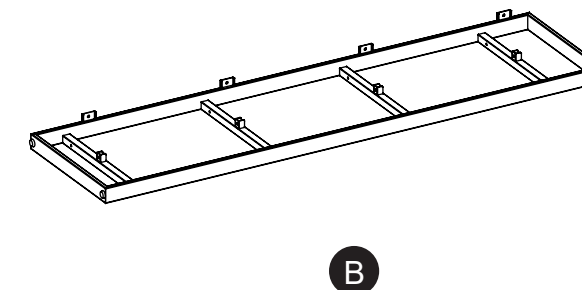
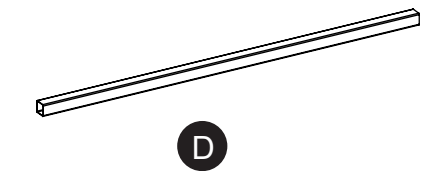
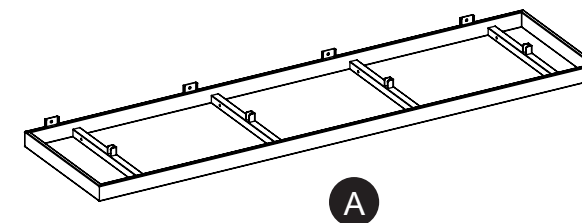
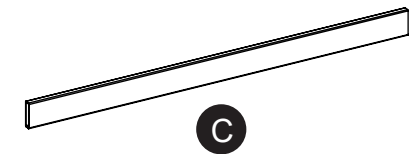
Cuidado y mantenimiento20

Garantía limitada.....20

Lista de piezas de repuesto21

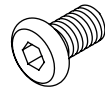
Contenido del paquete

PARTE	DESCRIPCIÓN	CANTIDAD
A	Panel izquierdo	1
B	Panel derecho	1
C	Soporte posterior	4
D	Barra conectora	4
E	Panel repisa	4



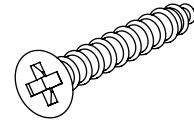
CONTENIDO DE HERRAJE (no se muestran en tamaño real)

AA



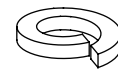
Perno de
1/4"x 12mm
Qty. 16

BB



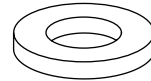
Tornillo
M4 x 32mm
Qty. 24

CC



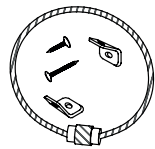
1/4" Arandela de
seguridad
Qty. 16

DD



1/4" Arandela
plana
Qty. 16

EE



Juego de restricción
de movimiento
Qty. 1 set

FF



Plumón de retoque
Qty. 1

GG



Llave hexagonal
Qty. 1

! INFORMACIÓN DE SEGURIDAD

Por favor lea y comprenda el manual entero antes de intentar ensamblar o instalar el producto.

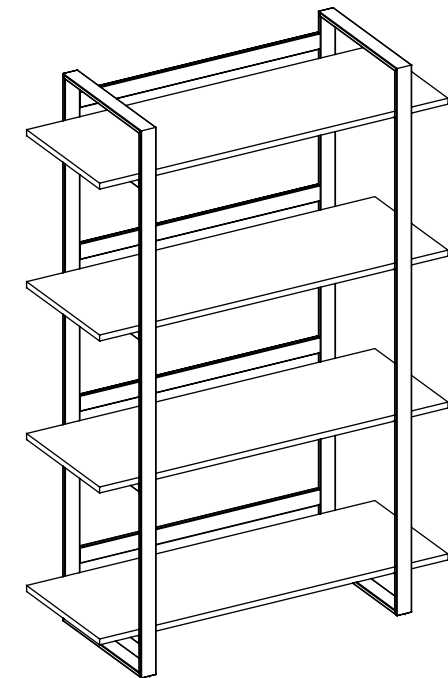
1. Por favor, lea las instrucciones de ensamble antes de usar la unidad.
2. Para evitar daños, ensamble la unidad sobre una superficie firme, nivelada y no abrasiva.
3. Mantenga todos los accesorios y las piezas fuera del alcance de los niños
4. Espere hasta que se completen todos los pasos antes de apretar completamente los tornillos.
5. Asegúrese de que todos los pernos y tornillos estén bien apretados antes de utilizar la unidad.
6. Verifique que todos los pernos, tornillos estén apretados por lo menos cada 3 meses o cuando sea necesario.

! ADVERTENCIA

ESTÁ UNIDAD ESTA DISEÑADA PARA USO ÚNICAMENTE CON LOS PESOS MÁXIMOS INDICADOS. USO CON CARGAS MAYORES DE LOS PESOS MÁXIMOS INDICADOS PUEDE RESULTAR EN INESTABILIDAD, CAUSANDO POSIBLES LESIONES.

CAPACIDAD MÁXIMA DE REPISA:
18.1 kg / 40 lb
DISTRIBUIDOS
UNIFORMEMENTE.

CAPACIDAD MÁXIMA DE LA
UNIDAD COMPLETA:
72.7 kg / 160 lb
DISTRIBUIDOS
UNIFORMEMENTE.



PREPARACIÓN

Antes de empezar el ensamble del producto, asegúrese de que todas las partes estén presentes. Compare las piezas con el contenido en la lista de partes del paquete y el diagrama de arriba. Si alguna parte falta o está dañada, no intente ensamblar el producto. Póngase en contacto con servicio al cliente para las piezas de reemplazo.

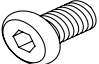



Tiempo estimado de ensamble: 45 minutos.

Herramientas necesarias para el ensamblaje: llave allen (proveida), destornillador phillips, taladro eléctrico, broca para taladro de 3/16 pulg, broca para taladro de 3/8 pulg, nivel, detector de vigas, lápiz para marcar, cinta métrica, escalera de tijera, y martillo.

INSTRUCCIONES DE ENSAMBLAJE

1. Adjuntar la Soporte posterior (C), barra conectora (D) al panel izquierdo (A) y al panel derecho (B), usando el perno de 1/4" x 12mm (AA), 1/4" Arandela de seguridad (CC), 1/4" Arandela plana (DD), apretando con la llave hexagonal (GG).

Herraje Utilizado

AA Perno de 1/4" x 12mm		x16
CC 1/4" Arandela de seguridad		x16
DD 1/4" Arandela plana		x16
GG Llave hexagonal		x1

2. Adjuntar el panel repisa (E) al panel izquierdo (A), al panel derecho (B) y a la barra conectora (D), usando el tornillo M4 x 32mm (BB).

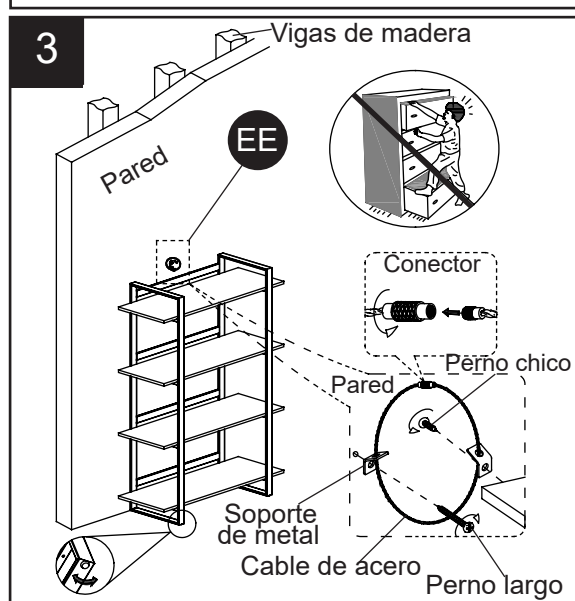
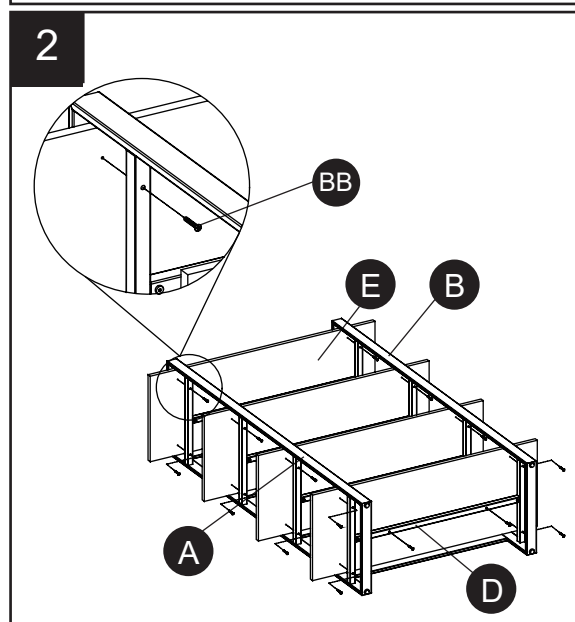
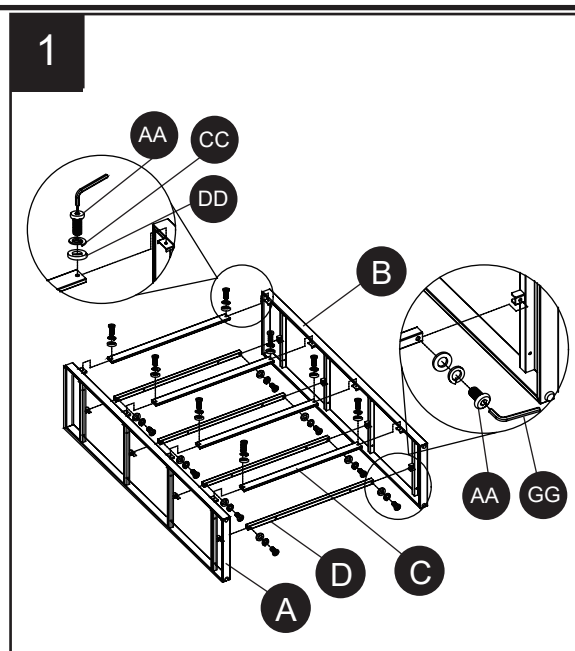
Herraje Utilizado

BB Tornillo M4 X32mm		x 24
-----------------------------	-------------------------------------------------------------------------------------	------

3. NOTA: La ferretería de restricción de movimiento se incluye para la construcción de pared con vigas de madera. Se debe sujetar a un barrote de pared. Dependiendo de la construcción de su pared, es posible que se requiera ferretería diferente. Póngase en contacto con su ferretería local para obtener ayuda. Niños pequeños pueden resultar lastimados por muebles inclinados. Debe instalar el juego de restricción de movimiento con la unidad en función, para prevenir la inclinación de la unidad, causando cualquier accidente o daño. El tope de movimiento es solo una protección, no hay sustituto para la supervisión adulta. El tope de movimiento no es contra terremotos. Si deseara añadir la seguridad adicional contra terremotos, deben ser comprados e instalados por separado.

Herraje Utilizado

EE Juego de restricción de movimiento		1set
----------------------------------------------	-------------------------------------------------------------------------------------	------



CUIDADO Y MANTENIMIENTO

- Utilice un paño suave y limpio para que no se raye la superficie cuando limpie el polvo.
- El uso de ceras para muebles no es necesario. Si decide utilizar ceras, checar un área poco visible.
- Uso de disolventes de cualquier tipo en sus muebles puede dañar el terminado.
- Nunca utilice agua para limpiar sus muebles, ya que puede causar daños al terminado.
- Utilice siempre toallas bajo vasos de bebidas.
- Los derrames de líquidos deben ser retirados inmediatamente. Con un paño suave y limpio, seque el derrame suavemente. Evitar frotar.
- Siempre use almohadillas protectoras en platos calientes. El calor puede causar cambios químicos que pueden crear manchas en los muebles.
- Las manchas o marcas de crayones o marcadores de tinta difícil para eliminar.
- En el caso de que sus muebles se tiñe o dañado durante el uso, se recomienda que de llamar a un profesional para reparar sus muebles.
- Revise los tornillos/tuercas periódicamente y apretar si es necesario.
- Plumón de retoque (FF) se ha proporcionado para reparar los pequeños rasguños o arañazos que pueden ocurrir durante montaje o envío.

GARANTIA LIMITADA

Este producto (con exclusión de las repisas) está garantizado para el comprador original. Si hay un fallo en esta unidad debido a defectos en los materiales o mano de obra, el fabricante reparará o reemplazará esta unidad a nuestra discreción y sin cargo alguno. La garantía queda anulada si el producto ha sido ensamblado incorrectamente, utilizado incorrectamente por la sobrecarga, de alguna forma alterada o dañada debido a un accidente. Esta garantía no es transferible y no cubre astillado, descamación, arañazos, óxido, abolladuras u otros daños a las superficies de este producto. La responsabilidad del fabricante se limita a la reparación o sustitución de este producto. El fabricante no es responsable de daños consecuentes, incidentales o de otra, o pérdidas resultantes de la falla del producto.

Esta garantía está en lugar de cualquier otra garantía expresa. Algunos estados no permiten la exclusión o limitación de daños incidentales o consecuentes, por lo que la limitación anterior puede no ser aplicable en su caso. Esta garantía le otorga derechos legales específicos y usted puede tener otros derechos que varían de estado a estado.

LISTA DE PIEZAS DE REPUESTO

Para obtener piezas de repuesto, llame a nuestro Departamento de Servicio al Cliente al 1-866-439-9800, de lunes a domingo de 8 a.m. a 8 p.m., hora estándar del Este. También puedes ponerte en contacto con nosotros en partsplus@lowes.com o visitar www.lowespartsplus.com.

PIEZA	DESCRIPCIÓN	PIEZA#
A	Panel izquierdo	00LWS4BC-1
B	Panel derecho	00LWS4BC-2
C	Soporte posterior	00LWS4BC-3
D	Barra conectora	00LWS4BC-4
E	Panel repisa	00LWS4BC-5
AA	Perno de 1/4"X12mm	00LWS4BC-6
BB	Tornillo M4 X32mm	00LWS4BC-7
CC	1/4" Arandela de seguridad	00LWS4BC-8
DD	1/4" Arandela plana	00LWS4BC-9
EE	Juego de restricción de movimiento	00LWS4BC-10
FF	Plumón de retoque	00LWS4BC-11
GG	Llave hexagonal	00LWS4BC-12
HH	Nivelador de piso	00LWS4BC-13

