

TABLE OF CONTENTS

Package Contents..... 2

Hardware Contents.....3

Safety Information..... 3

Preparation 4

Assembly Instructions..... 4

Care and Maintenance 6

Limited lifetime Warranty.....6

Replacement Parts List 7

allen + roth® is a registered trademark of LF, LLC. All Rights Reserved.

ITEM #3592134

WALL SHELF WITH HOOKS

MODEL #LWSWMSJ

Français p. 8

Español p. 15

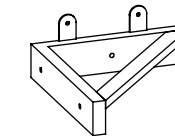
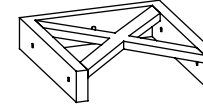
ATTACH YOUR RECEIPT HERE

Serial Number _____ Purchase Date _____

Questions, problems, missing parts? Before returning to your retailer, call our customer service department at 1-866-439-9800, 8 a.m. - 8 p.m., EST, Monday - Sunday. You could also contact us at partsplus@lowes.com or visit www.lowespartsplus.com.

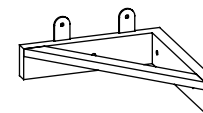
PACKAGE CONTENTS

PART	DESCRIPTION	QUANTITY
A	Upper shelf panel	1
B	Shelf panel	1
C	Back panel	1
D	Upper metal frame	2
E	Lower left frame	1
F	Lower right frame	1
G	Hook	4



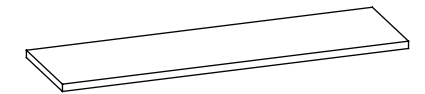
D

E

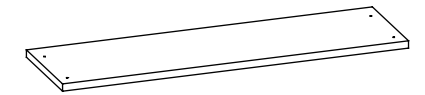


F

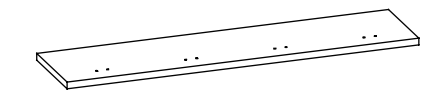
G



A

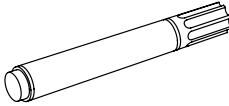
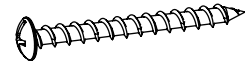

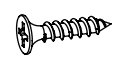

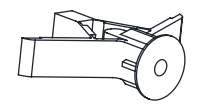


B



C

HARDWARE CONTENTS (shown not actual size)

AA	BB	CC	DD
			
Touch-up Pen	M4 x 60mm Screw	M4 x 25mm Screw	M3.5 x 12mm Screw
Qty. 1	Qty. 4	Qty. 12	Qty. 12
EE	FF		
			
Wood Dowel	Drywall Anchor		
Qty. 3	Qty. 2		

SAFETY INFORMATION

Please read and understand this entire manual before attempting to assemble or install the product.

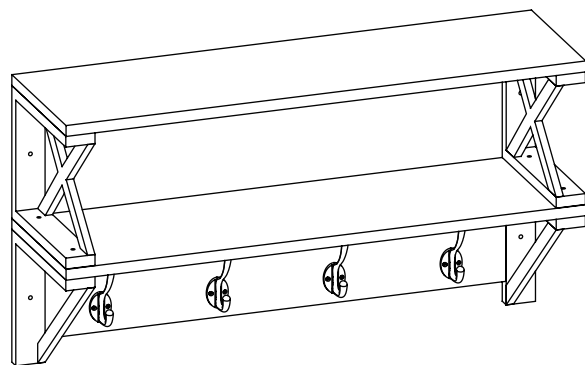
1. Please read the Assembly Instructions prior to assembling the unit.
2. To avoid damage, assemble the unit on a sturdy, level and non-abrasive surface.
3. Keep all hardware and parts out of the reach of children.
4. Please wait until all steps are completed before fully tightening bolts.
5. Make sure all bolts and screws are tightly fastened before the unit is used.
6. Check that all bolts, screws are tight at least every 3 months or as needed.

WARNING

THIS UNIT IS INTENDED FOR USE ONLY WITH THE MAXIMUM WEIGHTS INDICATED. USE WITH PRODUCTS HEAVIER THAN THE MAXIMUM WEIGHTS INDICATED MAY RESULT IN INSTABILITY CAUSING POSSIBLE INJURY. DISTRIBUTE WEIGHT EVENLY.

SHELF MAXIMUM:
9.07kg / 20 lb
HOOK MAXIMUM:
1.1kg / 2.5 lb
EVENLY DISTRIBUTED.

ENTIRE UNIT MAXIMUM
WEIGHT CAPACITY:
22.7 kg / 50 lb
EVENLY DISTRIBUTED



PREPARATION

Please read the instruction sheets completely before assembly. Examine all packaging material before discarding carton. Remove any remaining staples from the carton before discarding. Remove all parts from carton and separate into groups as indicated on part list. Please ensure all parts are included prior to assembly. Use of power tools must be with caution and ensuring setting at low-torque, avoid damaging the wood panels.

Estimated Assembly Time: 30 minutes.

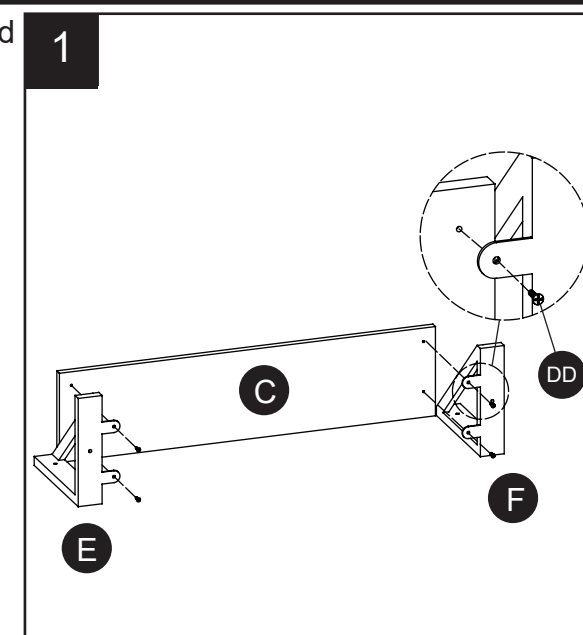
Tools Required for Assembly: Phillips Screwdriver, Level, Power Drill, 3/16 in. Drill Bit, 3/8 in. Drill Bit, 1/2 in. Socket Wrench, Stud Finder, Marking Pencil, Tape Measure, Step Ladder, and Hammer.

ASSEMBLY INSTRUCTIONS

1. Attach the Back panel (C) to the Lower left frame (E) and lower right frame (F), using the M3.5x12mm screw (DD).

Hardware Used

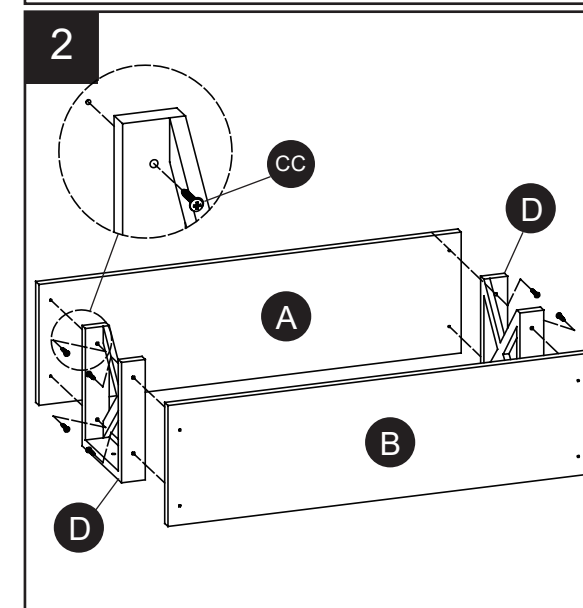
DD 3.5x 12mm Screw  x4



2. Attach the upper shelf panel (A) and shelf panel (B) to the upper metal frame (D), using the M4 x 25mm screw (CC).

Hardware Used

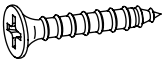

CC M4 x 25mm Screw  x 8

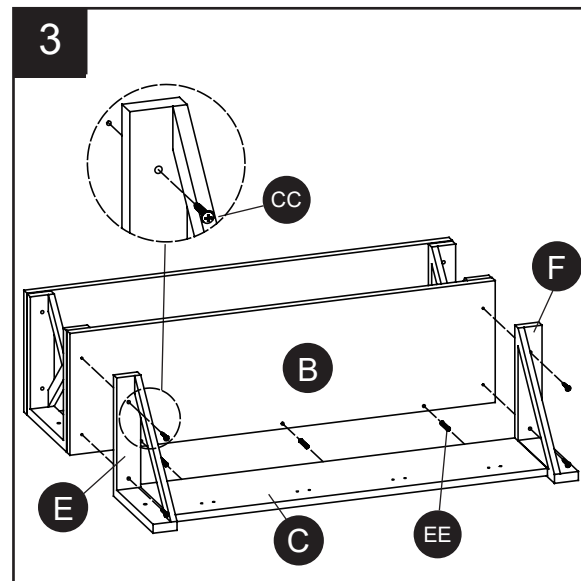


ASSEMBLY INSTRUCTIONS

3. Attach the lower left frame (E), lower right frame (F) and back panel (C) to the shelf panel (B), using the M4 x 25mm screw (CC) and wood dowel (EE).



Hardware Used

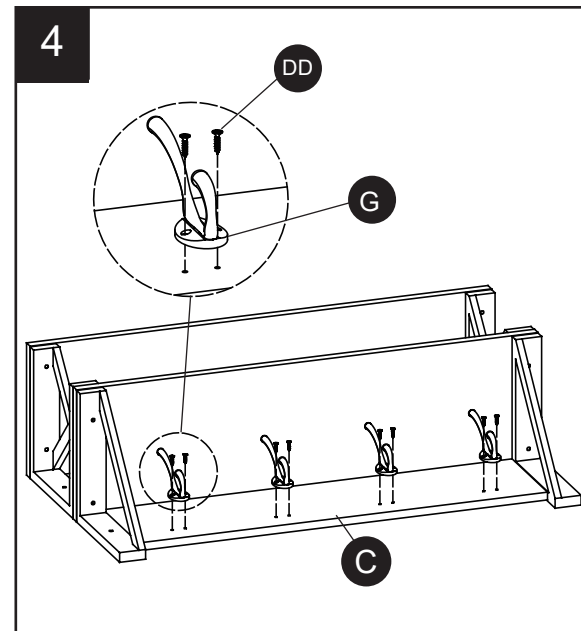
CC M4 x 25mm Screw		x 4
EE Wood Dowel		x 3



4. Attach the hook (G) to the back panel (C), using the M3.5x12mm screw (DD).

Hardware Used

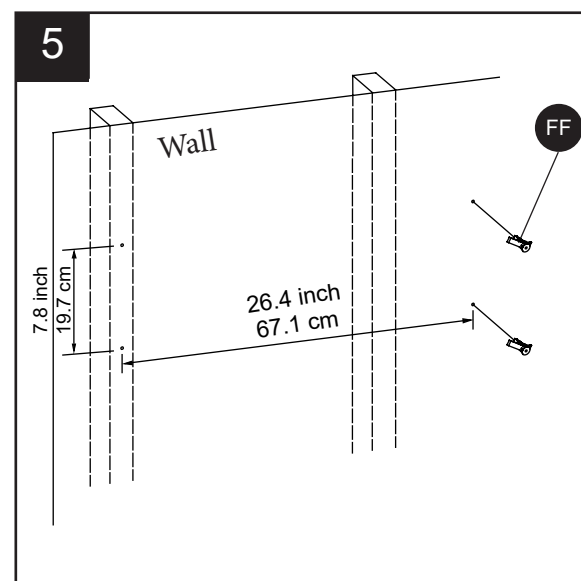
G Hook		x 4
DD M3.5x 12mm Screw		x 8



5. For wooden stud wall installations, using a stud finder (not included), find 4 stud locations in the wall and mark them with a pencil (not included), and insert drywall anchor (FF) until flush in the hole.

Hardware Used

FF Drywall Anchor		x 2
--------------------------	---	-----

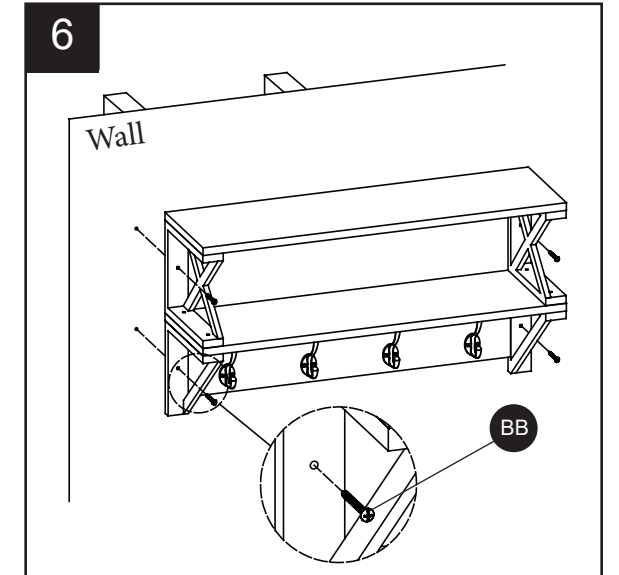


ASSEMBLY INSTRUCTIONS

6. Secure shelf to the wall at marked stud locations with M4x60 mm wood screws (BB).

Hardware Used

BB M4 x 60mm Screw		x 4
---------------------------	---	-----



CARE AND MAINTENANCE

- Use a soft, clean cloth that will not scratch the surface when dusting.
- Use of furniture polishes is not necessary. Should you choose to use polishes, test first in an inconspicuous area.
- Using solvents of any kind on your furniture may damage the finish.
- Never use water to clean your furniture as it may cause damage to the finish.
- Always use coasters under beverage glasses and flowerpots.
- Liquid spills should be removed immediately. Using a soft clean cloth, blot the spill gently. Avoid rubbing.
- Always use protective pads under hot dishes and plates. Heat can cause chemical changes that may create spotting within the furniture finish.
- Stains or marks from crayons or ink markers will be difficult to remove.
- In the event that your furniture is stained or otherwise damaged during use, we recommend that you call a professional to repair your furniture.
- Check bolts/nuts periodically and tighten them if necessary.
- Touch-up Pen (AA) has been provided to repair any small nicks or scratches that may occur during assembly or shipping.

LIMITED LIFETIME WARRANTY

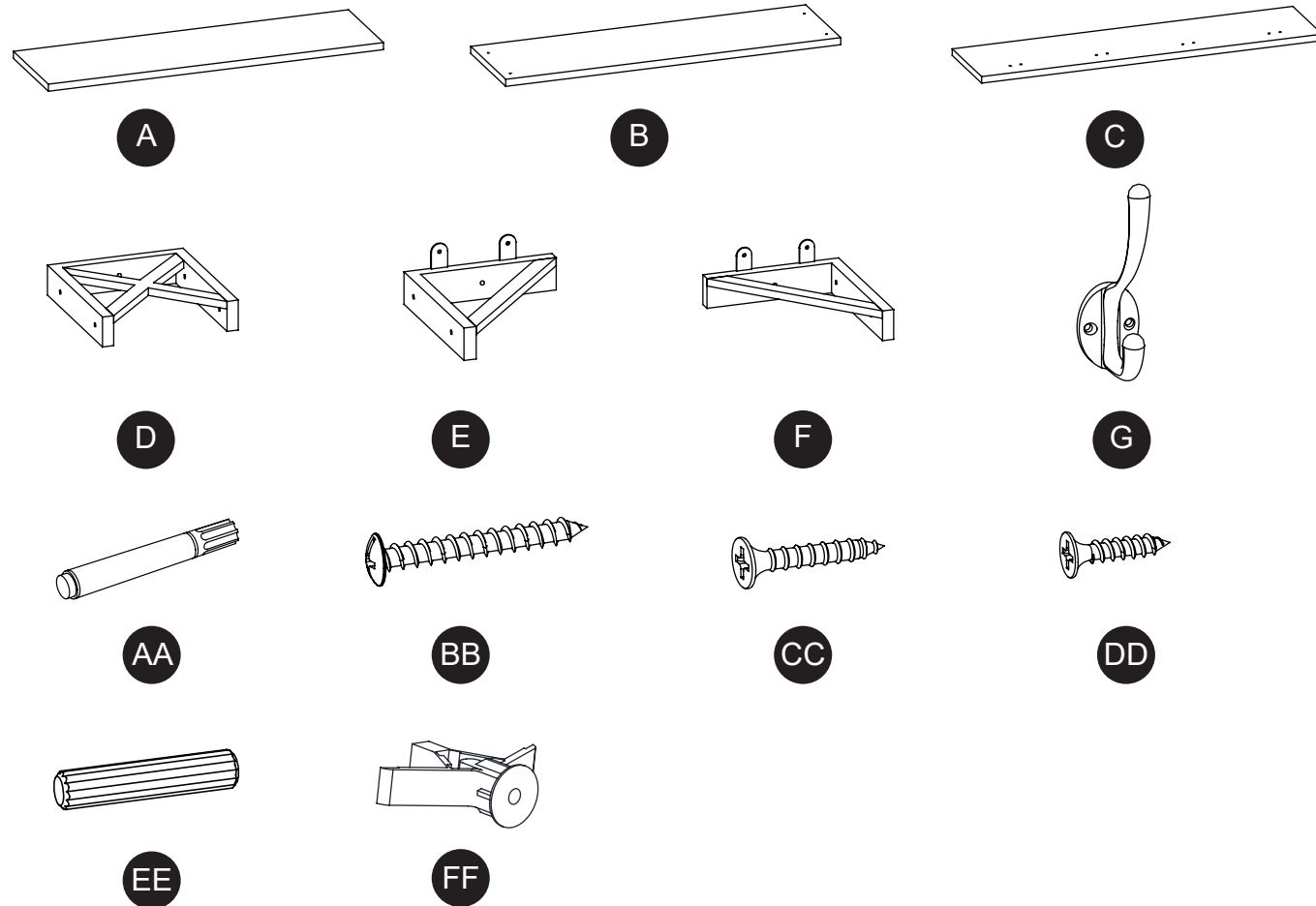
This product is warranted to the original purchaser. If there is a failure in this unit due to defects in materials or workmanship, the manufacturer will repair or replace this item at our discretion without charge. Warranty is void if product has been assembled incorrectly, misused, abused by overloading, altered in any way or damaged due to accident. This warranty is not transferable and does not cover chipping, flaking, scratches, rust, dents, or other damages to the surfaces of this product. Responsibility of the manufacturer is limited to repair or replacement of this product. The manufacturer is not responsible for consequential, incidental, or other damages or losses resulting from product failure.

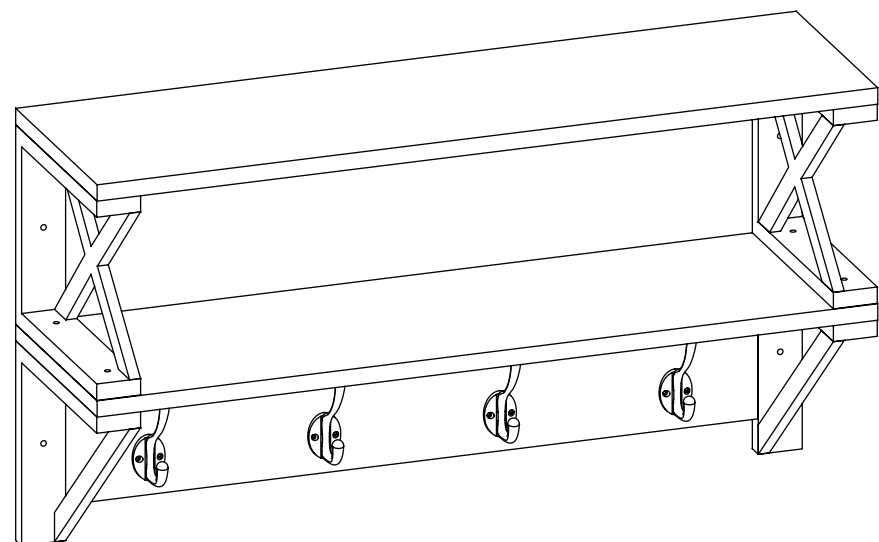
This warranty is in lieu of all other expressed warranties. Some states do not allow the exclusion or limitation of incidental or consequential damages, so the above limitation may not apply to you. This warranty gives you specific legal rights and you may have other rights which vary from state to state.

REPLACEMENT PARTS LIST

For replacement parts, call our customer service department at 1-866-439-9800, 8 a.m. - 8 p.m., EST, Monday - Sunday. You could also contact us at partsplus@lowes.com or visit www.lowespartsplus.com.

PART	DESCRIPTION	PART #
A	Upper shelf panel	00LWSWMSJ-1
B	Shelf panel	00LWSWMSJ-2
C	Back panel	00LWSWMSJ-3
D	Upper metal frame	00LWSWMSJ-4
E	Lower left frame	00LWSWMSJ-5
F	Lower right frame	00LWSWMSJ-6
G	Hook	00LWSWMSJ-7
AA	Touch-up Pen	00LWSWMSJ-8
BB	M4 x 60mm Screw	00LWSWMSJ-9
CC	M4 x 25mm Screw	00LWSWMSJ-10
DD	M3.5 x 12mm Screw	00LWSWMSJ-11
EE	Wood Dowel	00LWSWMSJ-12
FF	Drywall Anchor	00LWSWMSJ-13





ARTICLE N° 3592134

ÉTAGÈRE MURALE AVEC CROCHETS

MODÈLE N° LWSWMSJ

Français p. 8

Español p. 15

JOINDRE VOTRE REÇU ICI

Numéro de série _____ Date d'achat _____

Des questions, des problèmes, des pièces manquantes? Avant de retourner l'article au détaillant, appelez notre service à la clientèle au 1 866 439-9800, entre 8 h et 20 h (HNE), du lundi au dimanche. Vous pouvez également nous contacter à partsplus@lowes.com ou visiter www.lowespartsplus.com.

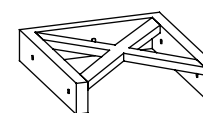
AS21418

TABLE DES MATIÈRES

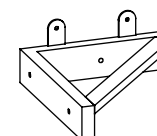
Contenu de l'emballage.....	9
Contenu de la quincaillerie	10
Consignes de sécurité	10
Préparation	11
Instructions de montage	11
Soin et entretien	13
Garantie limitée à vie	13
Liste des pièces de remplacement.....	14

CONTENU DE L'EMBALLAGE

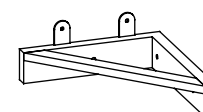
PIÈCE	DESCRIPTION	QUANTITÉ
A	Panneau d'étagère supérieur	1
B	Panneau d'étagère	1
C	Panneau arrière	1
D	Cadre métallique supérieur	2
E	Cadre inférieur gauche	1
F	Cadre inférieur droit	1
G	Crochet	4



D



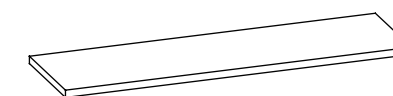
E



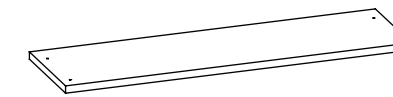
F



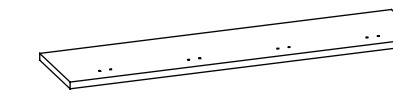
G



A



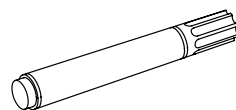
B



C

CONTENU DE LA QUINCAILLERIE (non illustrée à la grandeur réelle)

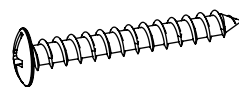
AA



Crayon à retouche

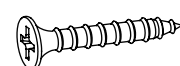
Qty. 1

BB



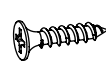
Vis
M4 x 60mm
Qty. 4

CC



Vis
M4 x 25mm
Qty. 12

DD



Vis
M3.5 x 12mm
Qty. 12

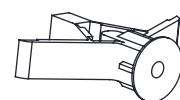
EE



Goujon de bois

Qty. 3

FF



Cheville d'ancrage

Qty. 2

! CONSIGNES DE SÉCURITÉ

Lire et comprendre le présent guide avant de monter ou d'installer le produit.

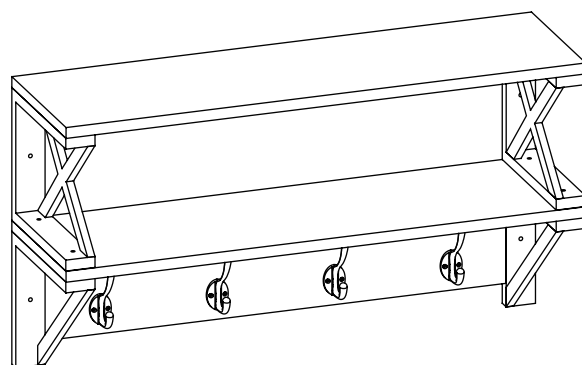
1. Lire les Instructions de montage avant d'assembler l'unité.
2. Pour éviter les dommages, assembler l'unité sur une surface solide, de niveau et non abrasive.
3. Garder toute la quincaillerie et les pièces hors de portée des enfants.
4. Attendre que toutes les étapes soient complétées avant de serrer les boulons à fond.
5. S'assurer que tous les boulons et les vis soient solidement fixés avant d'utiliser l'unité.
6. S'assurer tous les trois mois ou au besoin que les boulons, les vis soient solides.

! AVERTISSEMENT

CETTE UNITÉ DOIT ÊTRE UTILISÉE UNIQUEMENT SELON LES POIDS MAXIMAUX INDIQUÉS. L'UTILISATION AVEC DES PRODUITS PLUS LOURDS QUE LES LIMITES MENTIONNÉES PEUT CAUSER DE L'INSTABILITÉ ET DES BLESSURES. RÉPARTIR LE POIDS ÉGALEMENT.

CAPACITÉ MAXIMALE:
9.07kg / 20 lb
CROCHET MAXIMALE:
1.1kg / 2.5 lb
RÉPARTIS ÉGALEMENT.

CAPACITÉ MAXIMALE DE
L'UNITÉ:
22.7 kg / 50 lb
RÉPARTIS ÉGALEMENT



PRÉPARATION

Avant de débuter le montage de ce produit, s'assurer d'avoir toutes les pièces indiquées. Comparer les pièces avec la liste du contenu de l'emballage et de la quincaillerie. En cas de pièce manquante ou endommagée, ne pas tenter de monter le produit.

Durée approximative du montage : 30 minutes.

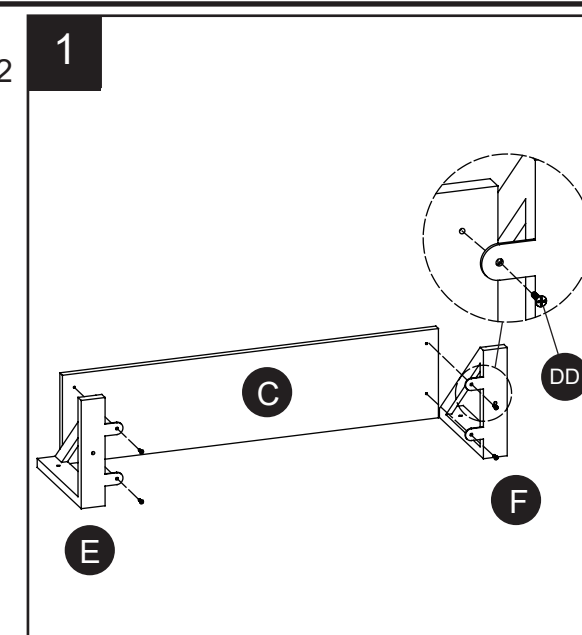
Tools Required for Assembly: tournevis cruciforme, perceuse électrique, foret de 3/16 po, foret de 3/8 po, clé à douille de 1/2 po, niveau, détecteur de montants, crayon, ruban à mesurer, escabeau et marteau.

INSTRUCTIONS DE MONTAGE

1. Fixez le panneau arrière (C) au cadre inférieur gauche (E) et au cadre inférieur droit (F), à l'aide de la vis M3.5x12 mm (DD).

Quincaillerie utilisée

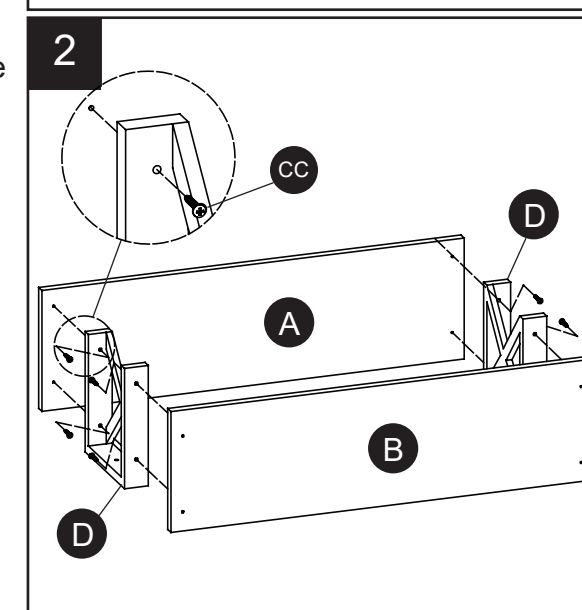
DD Vis M3.5x 12mm  x4



2. Fixez le panneau d'étagère supérieur (A) et le panneau d'étagère (B) au cadre métallique supérieur (D), à l'aide de la vis M4 x 25 mm (CC).

Quincaillerie utilisée

CC Vis M4 x 25mm  x 8

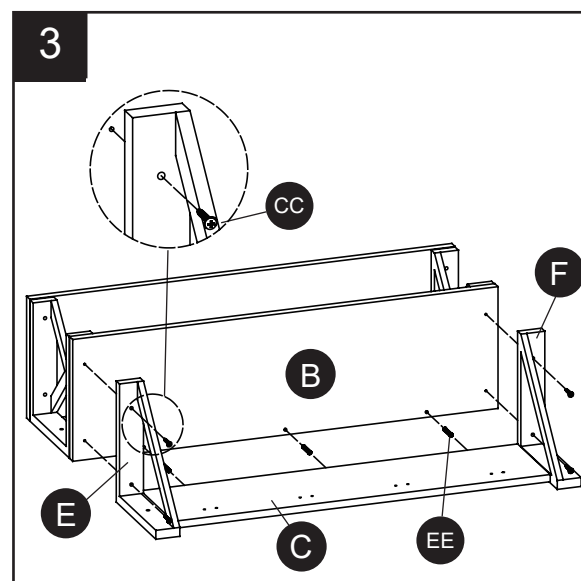


INSTRUCTIONS DE MONTAGE

3. Attachez le cadre inférieur gauche (E), le cadre inférieur droit (F) et le panneau arrière (C) au panneau d'étagère (B), à l'aide de la vis M4 x 25 mm (CC) et de la goujon de bois (EE).



Quincaillerie utilisée

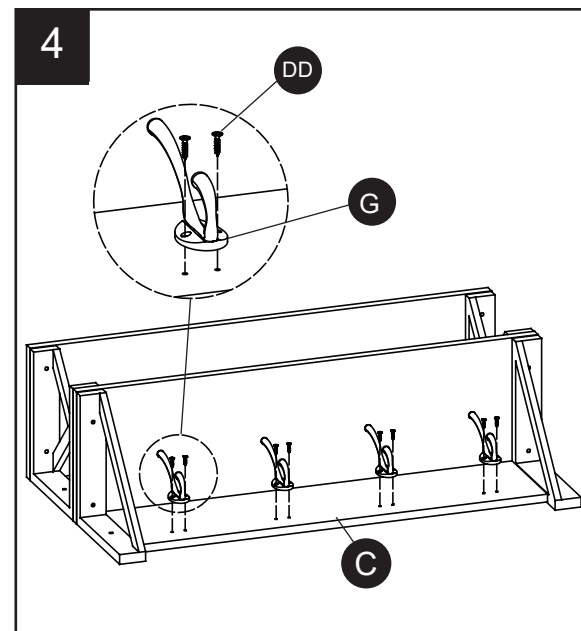
CC Vis M4 x 25mm		x 4
EE Goujon de bois		x 3



4. Attachez le crochet (G) au panneau arrière (C), serrez avec la vis M3.5 x 12mm (DD).

Quincaillerie utilisée

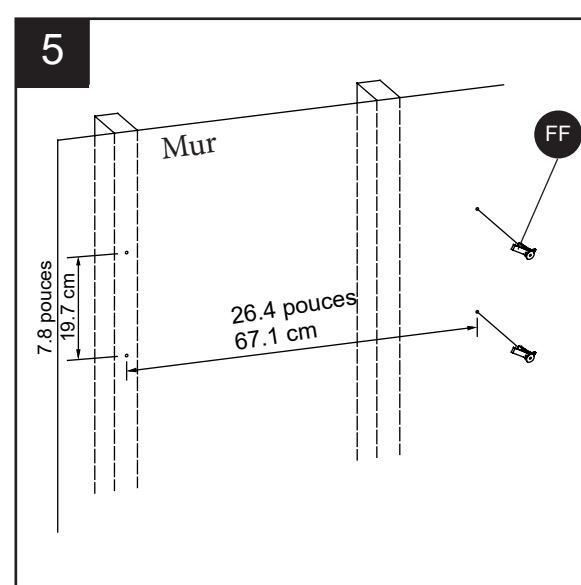
G Crochet		x 4
DD Vis 3.5x 12mm		x 8



5. Pour les installations de poteau mural en bois, à l'aide d'un détecteur de montant (non inclus), trouvez 4 emplacements de montants dans le mur et marquez-les avec un crayon (non inclus), et insérez cheville d'ancrage (FF) jusqu'à ce qu'elle affleure dans le trou.

Quincaillerie utilisée

FF Cheville d'ancrage		x 2
------------------------------	---	-----

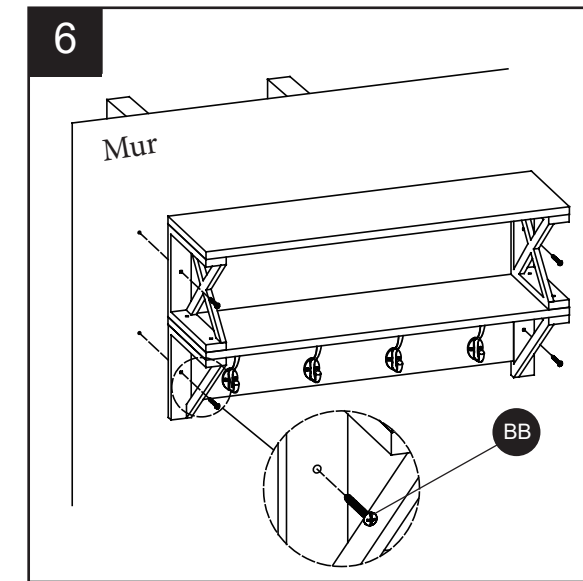


INSTRUCTIONS DE MONTAGE

6. Fixez l'étagère au mur dans les emplacements de montants marqués avec des vis M4 x 60 mm (BB).

Quincaillerie utilisée

BB Vis M4 x 60mm		x 4
-------------------------	---	-----



SOIN ET ENTRETIEN

- Utiliser un linge doux et propre qui ne rayera pas la surface lors de l'époussetage.
- L'utilisation de poli à meuble n'est pas nécessaire. Le cas échéant, tester d'abord une surface peu visible.
- L'utilisation de solvants de quelque nature que ce soit sur le meuble peut en endommager le fini.
- Ne jamais utiliser d'eau pour nettoyer votre meuble car cela pourrait en endommager le fini.
- Toujours utiliser des sous-verres sous les verres et les pots à fleur.
- Les liquides renversés devraient toujours être retirés sur-le-champ. En utilisant un linge doux et propre, éponger doucement le liquide. Éviter de frotter.
- Toujours utiliser des coussins protecteurs sous les assiettes et les plats chauds. La chaleur peut engendrer des modifications chimiques pouvant créer des taches sur le fini du meuble.
- Les taches et les marques de craies ou de marqueurs à l'encre seront difficiles à retirer.
- Dans le cas où le meuble serait taché ou autrement endommagé lors de l'utilisation, il est recommandé de faire appel à un professionnel pour réparer le meuble.
- Vérifier régulièrement les boulons et les écrous et serrer au besoin.
- Un crayon à retouche (AA) est offert pour réparer toute petite marque ou éraflure pouvant survenir lors du montage ou de l'expédition.

GARANTIE LIMITÉE À VIE

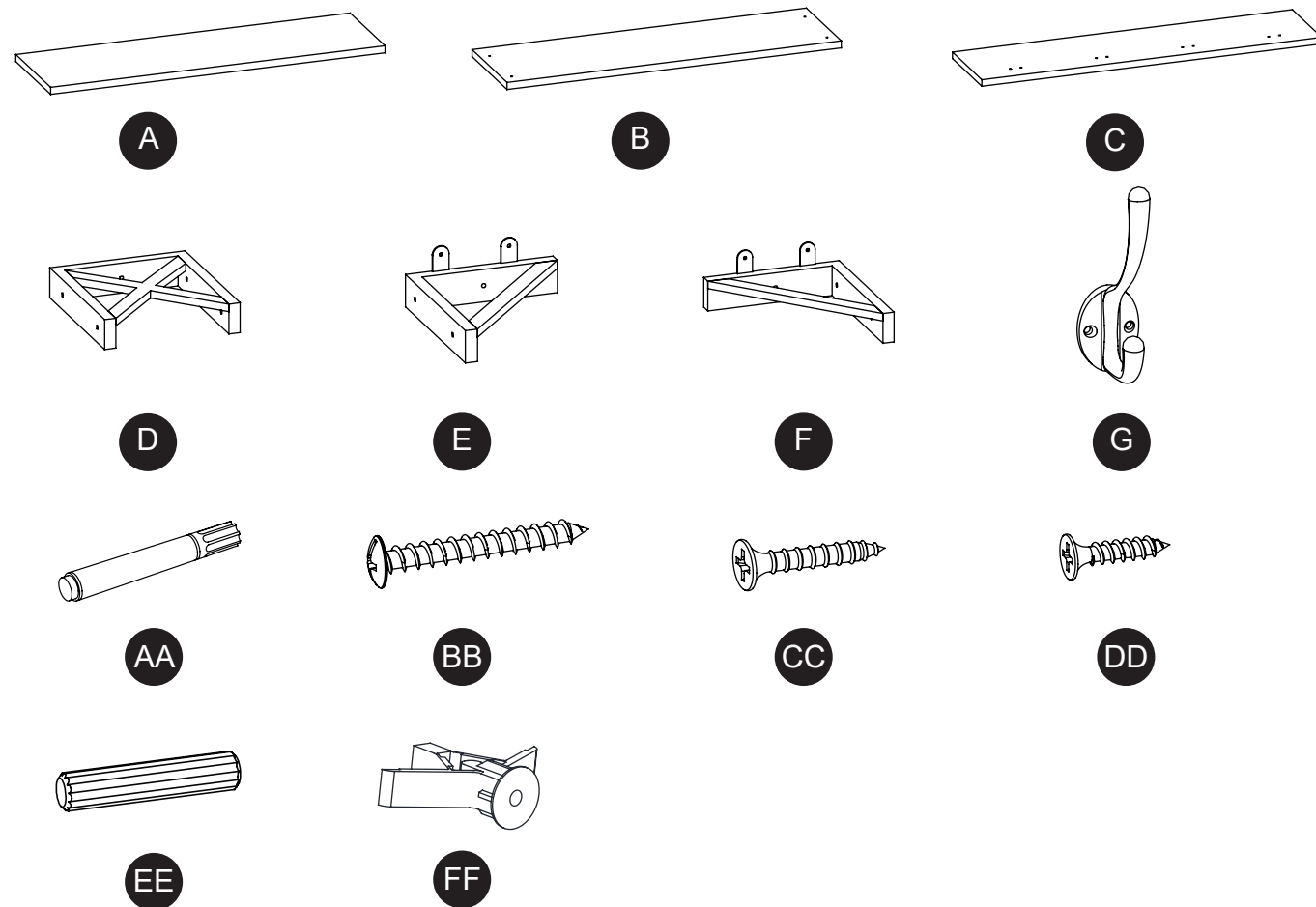
Ce produit est garanti à l'acheteur original. En cas de défaut de fabrication ou des matériaux, le fabricant réparera ou remplacera cet article, à sa discrétion, sans frais. La garantie est nulle si le produit a été mal assemblé, utilisé inadéquatement, abusé par la surcharge, modifié de quelque manière que ce soit ou endommagé suite à un accident. La présente garantie n'est pas transférable et ne couvre pas l'écaillage, les éraflures, la rouille, l'enfoncement ni les autres dommages aux surfaces du produit. La responsabilité du fabricant se limite à réparer ou remplacer ce produit. Le fabricant n'est pas responsable des dommages indirects ou accessoires ou de tout autre dommage ou perte résultant d'un bris du produit.

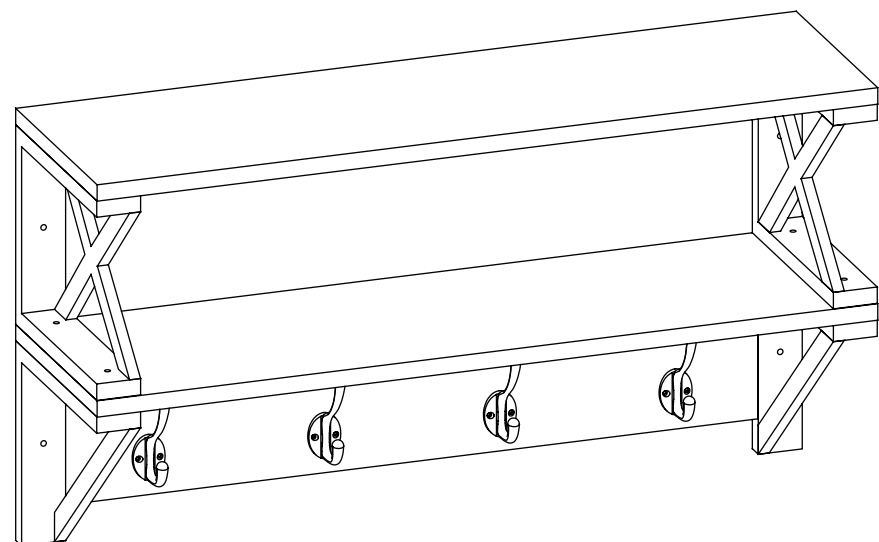
La présente garantie remplace toute autre garantie expresse. Certaines régions ne permettent pas l'exclusion ni la limite des dommages indirects ou accessoires et dans de tels cas, la limite précédente pourrait ne pas s'appliquer. La présente garantie vous donne des recours légaux particuliers et vous pourriez bénéficier d'autres droits qui varient d'une région à l'autre.

LISTE DES PIÈCES DE REMPLACEMENT

Pour obtenir des pièces de rechange, communiquez avec notre service à la clientèle au 1 866 439-9800, entre 8 h et 20 h (HNE), du lundi au dimanche. Vous pouvez également nous contacter à partsuplus@lowes.com ou visiter www.lowespartsuplus.com.

PIÈCE	DESCRIPTION	N° PIÈCE
A	Panneau d'étagère supérieur	00LWSWMSJ-1
B	Panneau d'étagère	00LWSWMSJ-2
C	Panneau arrière	00LWSWMSJ-3
D	Cadre métallique supérieur	00LWSWMSJ-4
E	Cadre inférieur gauche	00LWSWMSJ-5
F	Cadre inférieur droit	00LWSWMSJ-6
G	Crochet	00LWSWMSJ-7
AA	Crayon à retouche	00LWSWMSJ-8
BB	Vis M4 x 60mm	00LWSWMSJ-9
CC	Vis M4 x 25mm	00LWSWMSJ-10
DD	Vis M3.5 x 12mm	00LWSWMSJ-11
EE	Goujon de bois	00LWSWMSJ-12
FF	Cheville d'ancrage	00LWSWMSJ-13





ARTÍCULO #3592134

REPISA DE PARED CON GANCHOS

MODELO #LWSWMSJ

Français p. 8

Español p. 15

ADJUNTAR SU RECIBO AQUÍ

Número de serie _____ Fecha de compra _____

¿Preguntas, problemas, piezas faltantes? Antes de volver a la tienda, llame a nuestro Departamento de Servicio al Cliente al 1-866-439-9800, de lunes a domingo de 8 a.m. a 8 p.m., hora estándar del Este. También puedes ponerte en contacto con nosotros en partsplus@lowes.com o visitar www.lowespartsplus.com.

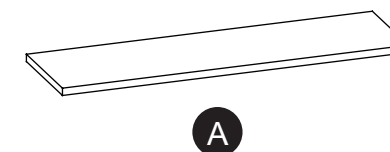
AS21418

ÍNDICE

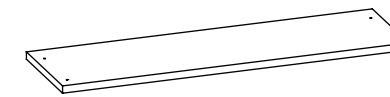
Contenido del paquete.....	16
Contenido de herraje.....	17
Información de seguridad.....	17
Preparación.....	18
Instrucciones de ensamblaje.....	18
Cuidado y mantenimiento	20
Garantía limitada.....	20
Lista de piezas de repuesto	21

CONTENIDO DEL PAQUETE

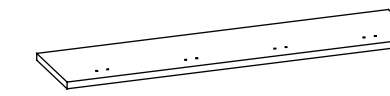
PARTE	DESCRIPCIÓN	CANTIDAD
A	Panel superior de estante	1
B	Panel de estante	1
C	Panel trasero	1
D	Marco metálico superior	2
E	Marco inferior izquierdo	1
F	Marco inferior derecho	1
G	Gancho	4



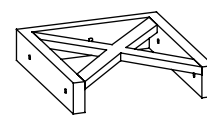
A



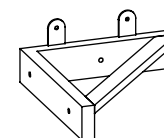
B



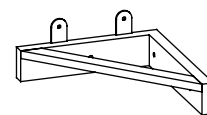
C



D



E

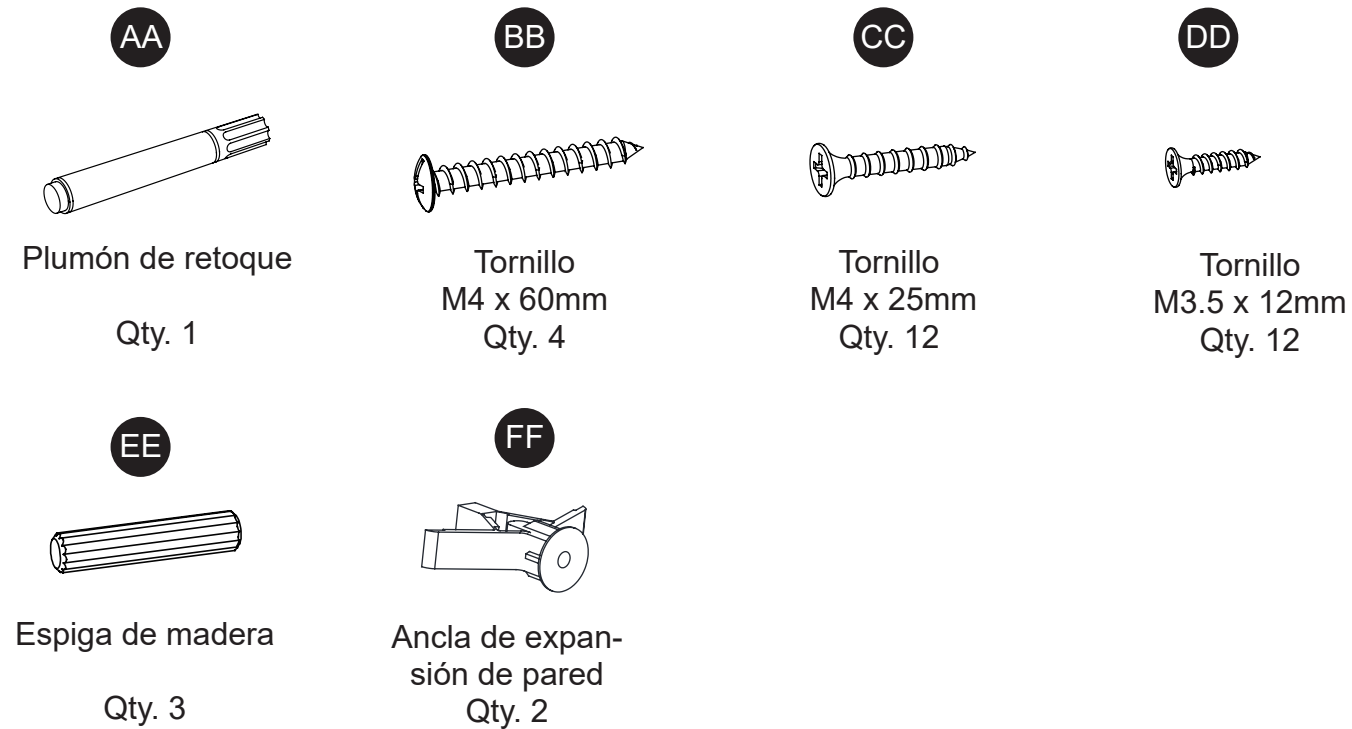


F



G

CONTENIDO DE HERRAJE (no se muestran en tamaño real)



! INFORMACIÓN DE SEGURIDAD

Por favor lea y comprenda el manual entero antes de intentar ensamblar o instalar el producto.

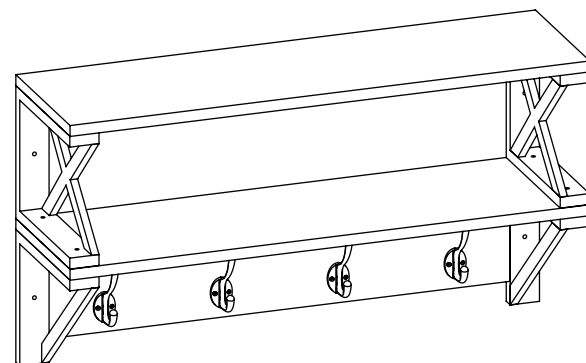
1. Por favor, lea las instrucciones de ensamble antes de usar la unidad.
2. Para evitar daños, ensamble la unidad sobre una superficie firme, nivelada y no abrasiva.
3. Mantenga todos los accesorios y las piezas fuera del alcance de los niños
4. Espere hasta que se completen todos los pasos antes de apretar completamente los tornillos.
5. Asegúrese de que todos los pernos y tornillos estén bien apretados antes de utilizar la unidad.
6. Verifique que todos los pernos, tornillos estén apretados por lo menos cada 3 meses o cuando sea necesario.

! ADVERTENCIA

ESTÁ UNIDAD ESTA DISEÑADA PARA USO ÚNICAMENTE CON LOS PESOS MÁXIMOS INDICADOS. USO CON CARGAS MAYORES DE LOS PESOS MÁXIMOS INDICADOS PUEDE RESULTAR EN INESTABILIDAD, CAUSANDO POSIBLES LESIONES.

CAPACIDAD MÁXIMA DE REPISA:
9.07kg / 20 lb
GANCHO MÁXIMA:
1.1kg / 2.5 lb
DISTRIBUIDOS UNIFORMEMENTE.

CAPACIDAD MÁXIMA DE LA UNIDAD COMPLETA:
22.7 kg / 50 lb
DISTRIBUIDOS UNIFORMEMENTE



PREPARACIÓN

Antes de empezar el ensamble del producto, asegúrese de que todas las partes estén presentes. Compare las piezas con el contenido en la lista de partes del paquete y el diagrama de arriba. Si alguna parte falta o está dañada, no intente ensamblar el producto. Póngase en contacto con servicio al cliente para las piezas de reemplazo.

Tiempo estimado de ensamble: 30 minutos.

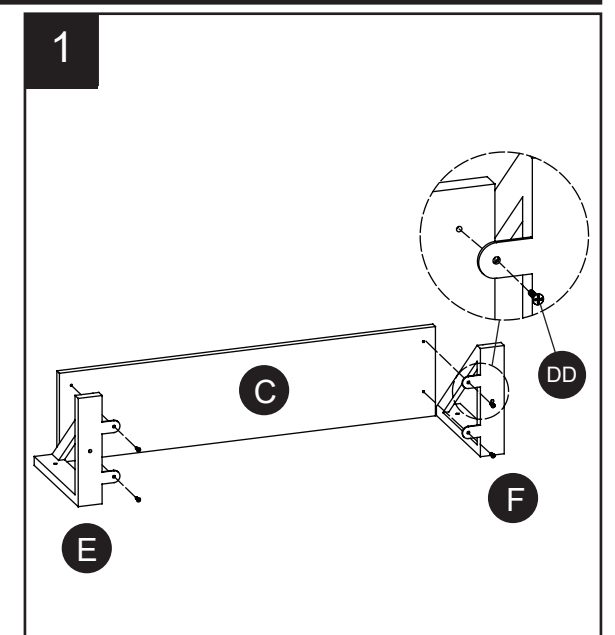
Herramientas necesarias para el ensamble: destornillador phillips, taladro eléctrico, broca para taladro de 3/16 pulg, broca para taladro de 3/8 pulg, llave de tuercas, nivel, detector de vigas, lápiz para marcar, cinta métrica, escalera de tijera, y martillo.

INSTRUCCIONES DE ENSAMBLAJE

1. Fije el panel trasero (C) al marco inferior izquierdo (E) y al marco inferior derecho (F), utilizando el tornillo M3.5x12mm (DD).

Herraje Utilizado

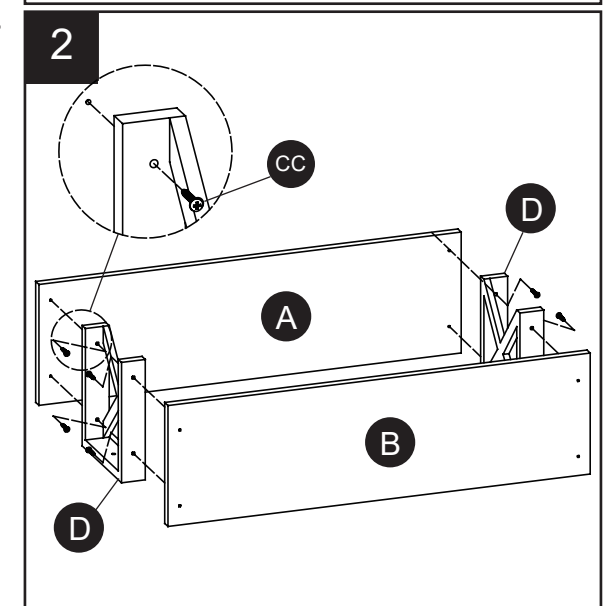
- DD Tornillo M3.5 x 12mm  x4



2. Fije el panel superior de estante (A) y el panel de estante (B) al marco metálico superior (D), utilizando el tornillo M4 x 25mm (CC).

Herraje Utilizado

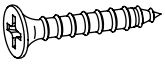

- CC Tornillo M4 x 25mm  x 8

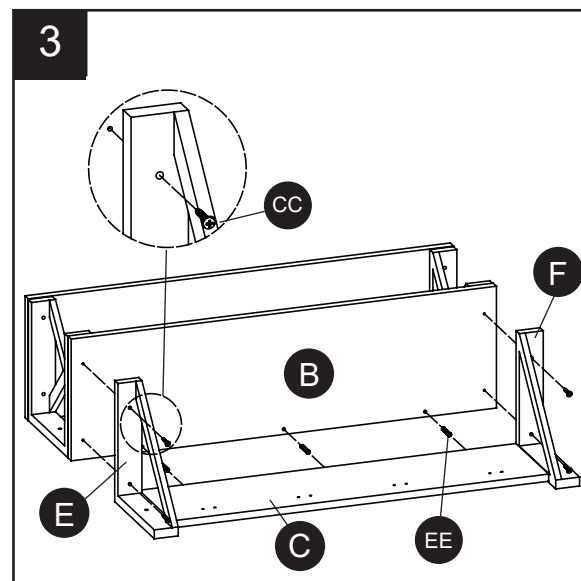


INSTRUCCIONES DE ENSAMBLAJE

3. Fije el marco inferior izquierdo (E), el marco inferior derecho (F) y el panel trasero (C) al panel de estante (B), utilizando el tornillo M4 x 25mm (CC) y la espiga de madera (EE).



Herraje Utilizado

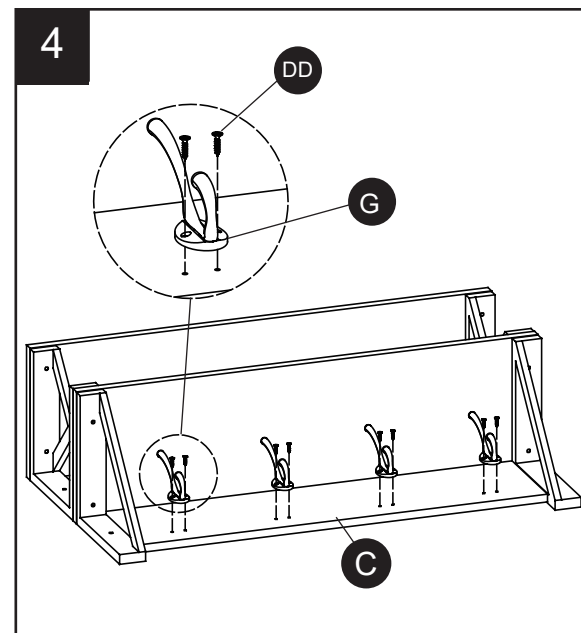
CC Tornillo M4 x 25mm		x 4
EE Espiga de madera		x 3



4. Fije el gancho (G) al panel trasero (C), utilizando el tornillo M3.5 x 12mm (DD).

Herraje Utilizado

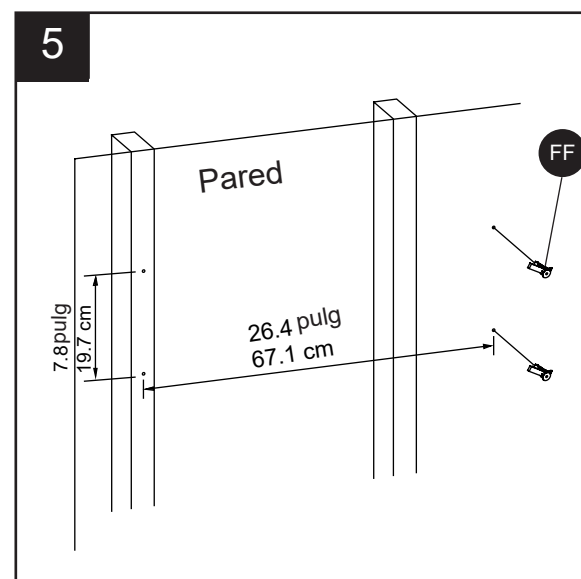
G Gancho		x 4
DD Tornillo 3.5x 12mm		x 8



5. Para las instalaciones en paredes con postes de madera, utilizando un localizador de postes (no incluido), encuentre 4 ubicaciones suyas en la pared y márkelos con un lápiz (no incluido), e inserte el ancla de expansión de pared (FF) hasta que quede al ras en el agujero.

Herraje Utilizado

FF Ancla de expansión de pared		x 2
---------------------------------------	---	-----

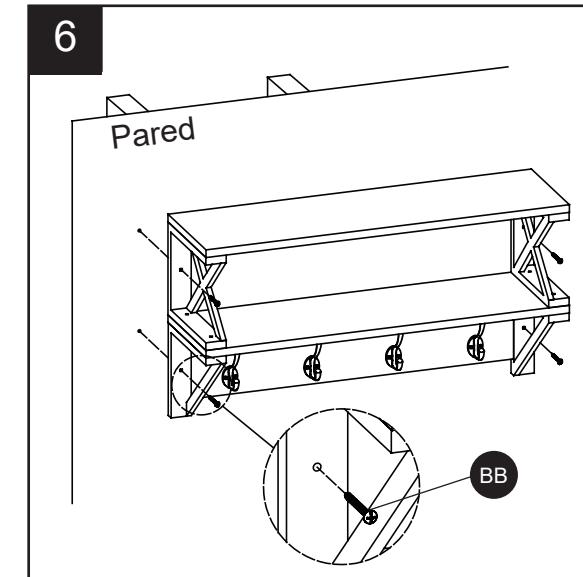


INSTRUCCIONES DE ENSAMBLAJE

6. Fije el estante a la pared en las ubicaciones de los postes marcados con tornillo M4 x 60mm.

Herraje Utilizado

BB Tornillo M4 x 60mm		x 4
------------------------------	---	-----



CUIDADO Y MANTENIMIENTO

- Utilice un paño suave y limpio para que no se raye la superficie cuando limpia el polvo.
- El uso de ceras para muebles no es necesario. Si decide utilizar ceras, checar un área poco visible.
- Uso de disolventes de cualquier tipo en sus muebles puede dañar el terminado.
- Nunca utilice agua para limpiar sus muebles, ya que puede causar daños al terminado.
- Utilice siempre toallas bajo vasos de bebidas.
- Los derrames de líquidos deben ser retirados inmediatamente. Con un paño suave y limpio, seque el derrame suavemente. Evitar frotar.
- Siempre use almohadillas protectoras en platos calientes. El calor puede causar cambios químicos que pueden crear manchas en los muebles.
- Las manchas o marcas de crayones o marcadores de tinta difícil para eliminar.
- En el caso de que sus muebles se tiñe o dañado durante el uso, se recomienda que de llamar a un profesional para reparar sus muebles.
- Revise los tornillos/tuercas periódicamente y apretar si es necesario.
- Plumón de retoque (AA) se ha proporcionado para reparar los pequeños rasguños o arañazos que pueden ocurrir durante montaje o envío.

GARANTIA LIMITADA

Este producto (con exclusión de las repisas) está garantizado para el comprador original. Si hay un fallo en esta unidad debido a defectos en los materiales o mano de obra, el fabricante reparará o reemplazará esta unidad a nuestra discreción y sin cargo alguno. La garantía queda anulada si el producto ha sido ensamblado incorrectamente, utilizado incorrectamente por la sobrecarga, de alguna forma alterada o dañada debido a un accidente. Esta garantía no es transferible y no cubre astillado, descamación, arañazos, óxido, abolladuras u otros daños a las superficies de este producto. La responsabilidad del fabricante se limita a la reparación o sustitución de este producto. El fabricante no es responsable de daños consecuentes, incidentales o de otra, o pérdidas resultantes de la falla del producto.

Esta garantía está en lugar de cualquier otra garantía expresa. Algunos estados no permiten la exclusión o limitación de daños incidentales o consecuentes, por lo que la limitación anterior puede no ser aplicable en su caso. Esta garantía le otorga derechos legales específicos y usted puede tener otros derechos que varían de estado a estado.

LISTA DE PIEZAS DE REPUESTO

Para obtener piezas de repuesto, llame a nuestro Departamento de Servicio al Cliente al 1-866-439-9800, de lunes a domingo de 8 a.m. a 8 p.m., hora estándar del Este. También puedes ponerte en contacto con nosotros en partsplus@lowes.com o visitar www.lowespartsplus.com.

PIEZA	DESCRIPCIÓN	PIEZA #
A	Panel superior de estante	00LWSWMSJ-1
B	Panel de estante	00LWSWMSJ-2
C	Panel trasero	00LWSWMSJ-3
D	Marco metálico superior	00LWSWMSJ-4
E	Marco inferior izquierdo	00LWSWMSJ-5
F	Marco inferior derecho	00LWSWMSJ-6
G	Gancho	00LWSWMSJ-7
AA	Plumón de retoque	00LWSWMSJ-8
BB	Tornillo M4 x 60mm	00LWSWMSJ-9
CC	Tornillo M4 x 25mm	00LWSWMSJ-10
DD	Tornillo M3.5 x 12mm	00LWSWMSJ-11
EE	Espiga de madera	00LWSWMSJ-12
FF	Ancla de expansión de pared	00LWSWMSJ-13

