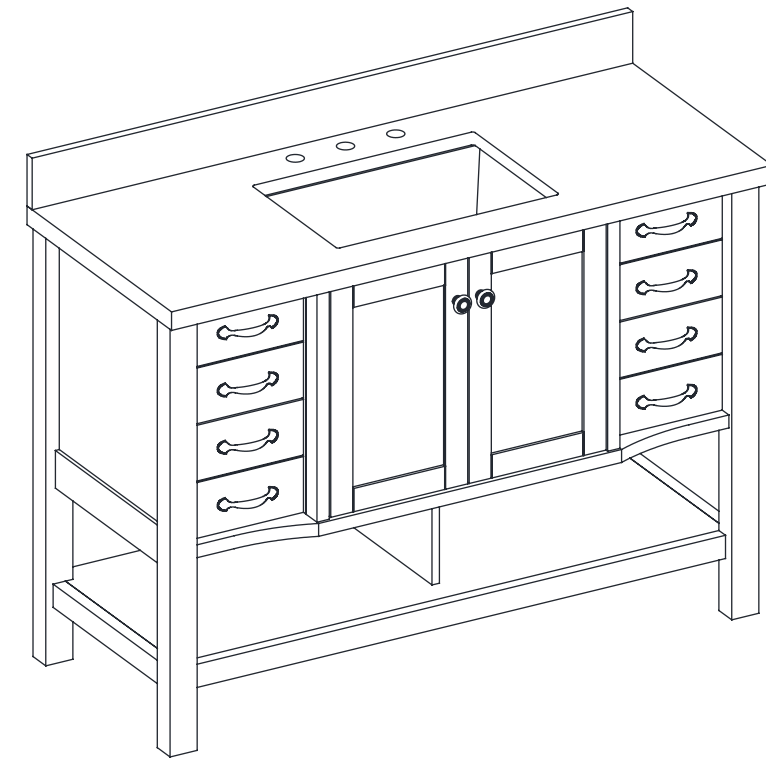


allen + roth®

welcoming • sophisticated • inspiring



allen + roth® is a registered trademark of LF, LLC. All Rights Reserved.

ITEM # 5083412

## VANITY WITH TOP

MODEL # WSL48RVSW

Français p. 6

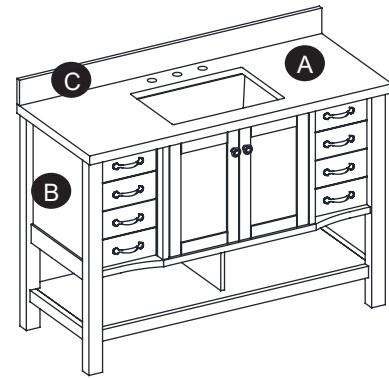
Español p. 11

ATTACH YOUR RECEIPT HERE

Serial Number \_\_\_\_\_ Purchase Date \_\_\_\_\_

**Questions, problems, missing parts?** Before returning to your retailer, call our customer service department at 1-866-439-9800, 8 a.m. – 8 p.m., EST, Monday - Friday.

## PACKAGE CONTENTS



PART	DESCRIPTION	QUANTITY
A	Vanity Top (preassembled)	1
B	Vanity Base	1
C	Backsplash	1

### ⚠ SAFETY INFORMATION

Please read and understand this entire manual before attempting to assemble or install the product.

### ⚠ WARNING

Do not stand on vanity. Use vanity on level ground. Base vanity supports a maximum weight of 200 lbs. Exceeding maximum weight limit will compromise the integrity of the vanity structure and could cause the vanity to fail.

### CAUTION

Do not hang from the vanity.

### PREPARATION

Before beginning assembly of product, make sure all parts are present. Compare parts with package contents list and hardware contents list. If any part is missing or damaged, do not attempt to assemble the product.

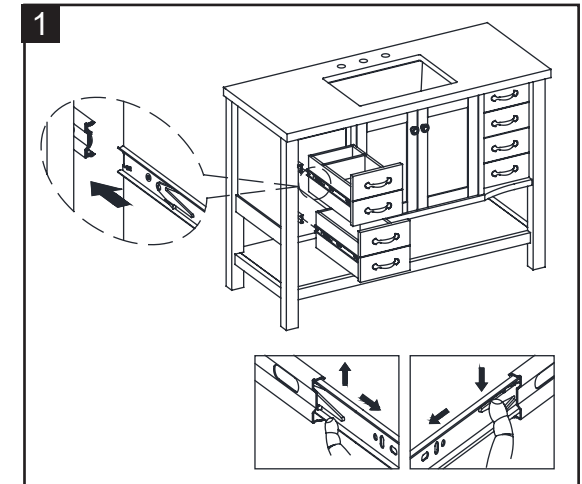
**Estimated Assembly Time:** 15 minutes

Tools Required (not included): Silicone compound.

## ASSEMBLY INSTRUCTIONS

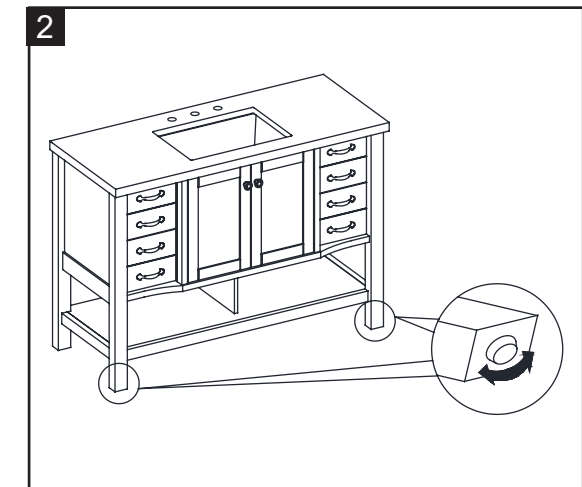
### Step 1: Vanity Drawer Removal

- 1a. Open the preassembled drawer as far as possible.
- 1b. Simultaneously press the right side spring clip downward and the left side spring clip upward.
- 1c. Once both spring clips are held in the indicated position, pull the drawer straight out.



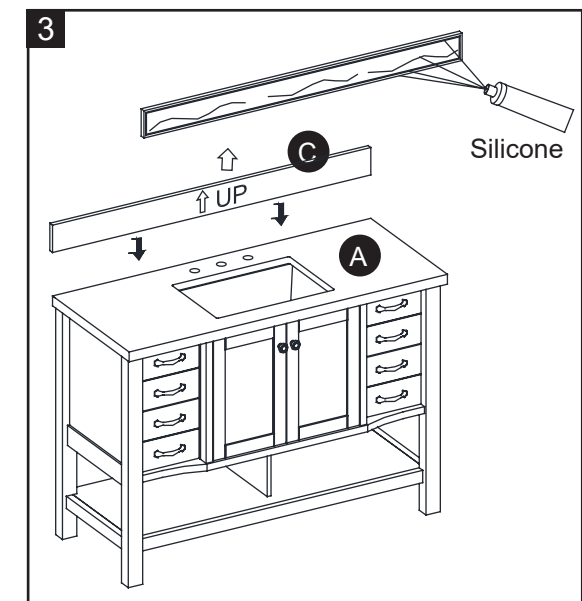
### Step 2: Adjustable Level

- 2a. In case of uneven floors, floor levelers are provided at the bottom of the vanity. If necessary, adjust floor levelers by hand to correct tilting and/or level doors.



### Step 3: Backsplash Installation

- 3a. To mount the backsplash (C) to the wall, apply a thin bead of silicone compound (not included) to the unpolished back side and bottom of the backsplash (C). Position backsplash (C) as shown onto vanity top (A) and against the wall. Clean any excess silicone compound before allowing to dry.



## ASSEMBLY INSTRUCTIONS

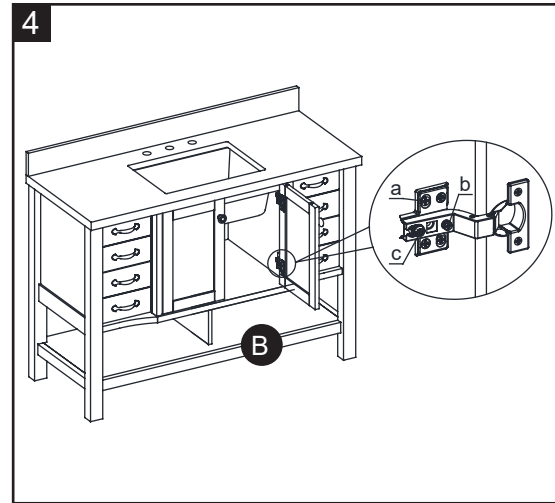
### Step 4: Hinge Adjustment For Door Alignment

4a. If the doors preassembled to vanity base (B) require adjustment, follow the below options as needed:

To adjust door up or down, loosen screws (a), adjust door and retighten screws.

To adjust door left and right, turn screw (b) in or out.

To adjust door in and out, loosen screw (c), adjust door and retighten screw.



## CARE AND MAINTENANCE

- Dust the vanity regularly with a soft, non-lint producing cloth or household dusting product.
- You can clean the vanity with a gentle, non-abrasive household cleaner. Make sure to dry the wood immediately with a soft cloth or towel.
- The engineered stone top can be cleaned using standard engineered stone cleaning agents (sold separately).
- Keep product away from direct sunlight as it may damage the finish.

## ONE-YEAR LIMITED WARRANTY

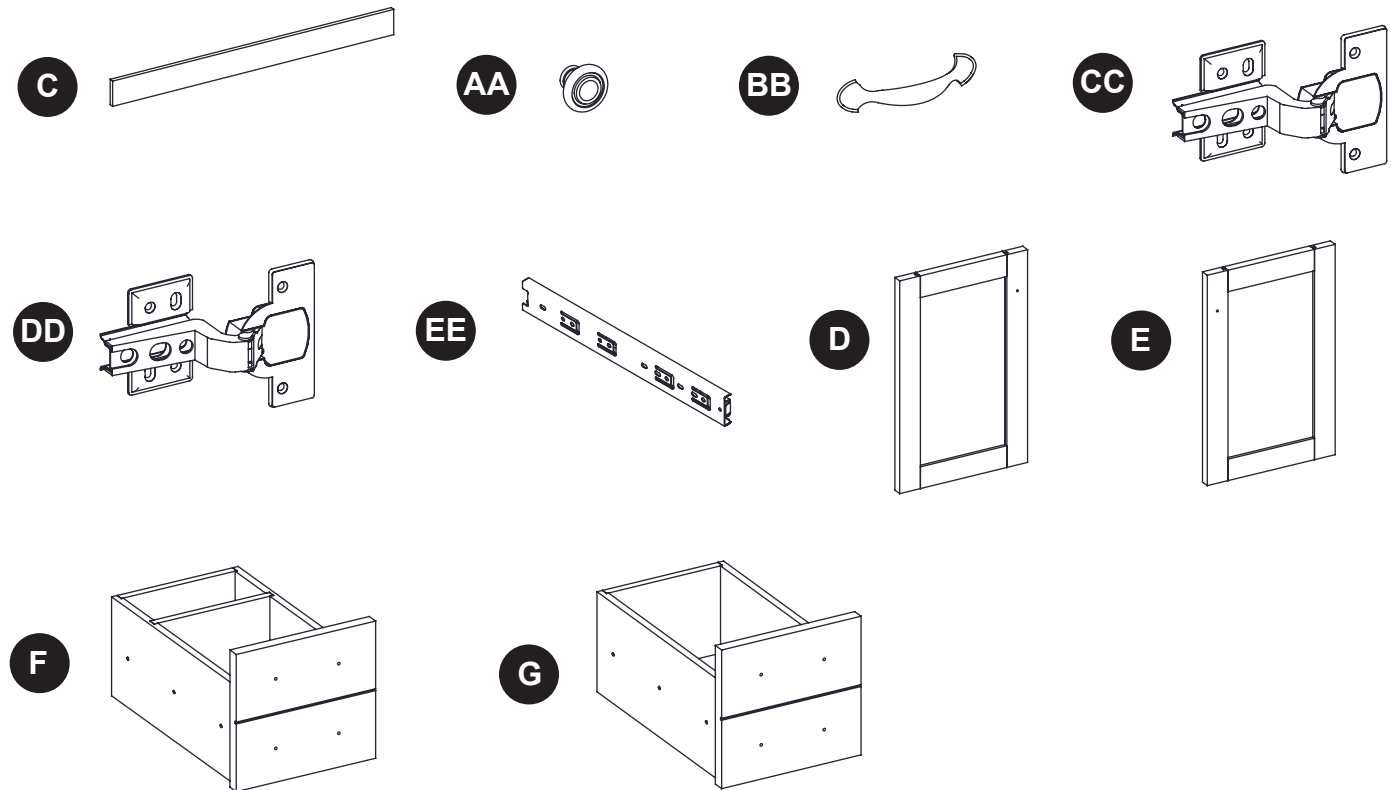
This product is warranted to the original purchaser. If there is a failure in this unit due to defects in materials or workmanship, the manufacturer will repair or replace this item at our discretion without charge. Warranty is void if product has been assembled incorrectly, misused, abused by overloading, altered in any way or damaged due to accident. This warranty is not transferable and does not cover chipping, flaking, scratches, rust, dents, or other damages to the surfaces of this product. Responsibility of the manufacturer is limited to repair or replacement of this product. The manufacturer is not responsible for consequential, incidental, or other damages or losses resulting from product failure.

This warranty is in lieu of all other expressed warranties. Some states do not allow the exclusion or limitation of incidental or consequential damages, so the above limitation may not apply to you. This warranty gives you specific legal rights and you may have other rights which vary from state to state.

## REPLACEMENT PARTS LIST

For replacement parts, call our customer service department at 1-866-439-9800, 8 a.m. - 8 p.m., EST, Monday - Friday.

PART	DESCRIPTION	PART #
C	Backsplash	00WSL48RVSW-01
AA	Door Pull with Bolt	00WSLRVSW-02
BB	Drawer Handle with Bolt	00WSLRVSW-03
CC	Slow Close Hinge	00WSLRVSW-04
DD	Regular Euro Hinge	00WSLRVSW-05
EE	Drawer Slides (35 mm x 35 cm L)	00WSLRVSW-06
D	Left Door	00WSL48RVSW-07
E	Right Door	00WSL48RVSW-08
F	Upper Drawer Box	00WSL48RVSW-09
G	Lower Drawer Box	00WSL48RVSW-10



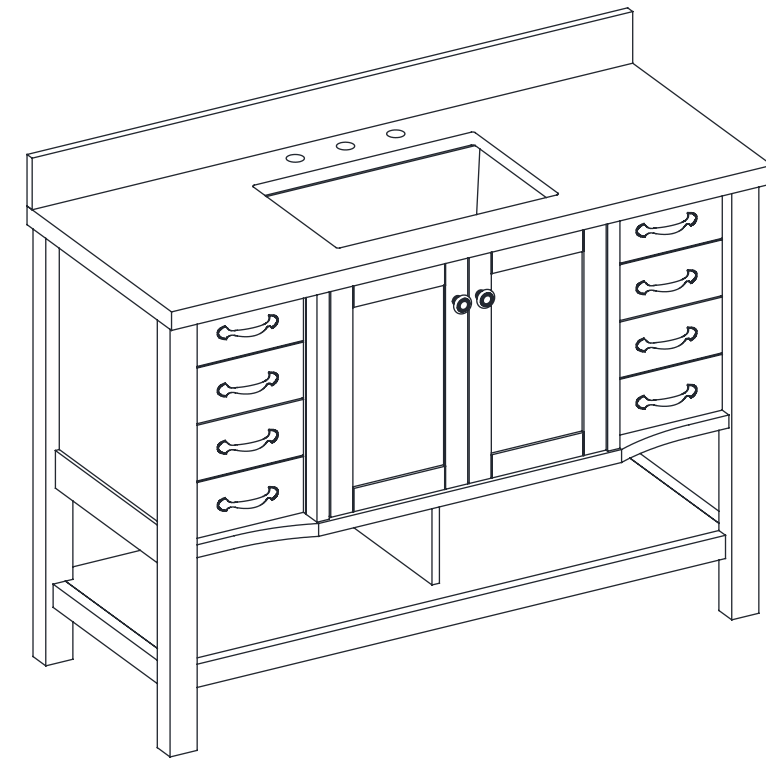
Printed in Vietnam

Date: 2022-04-22 Rev. 0001-A

allen + roth® is a registered trademark of LF, LLC. All rights reserved.

allen + roth®

welcoming • sophisticated • inspiring



allen + roth® est une marque de commerce déposée de LF, LLC. Tous droits réservés.

ARTICLE # 5083412

## MEUBLE-LAVABO AVEC COMPTOIR

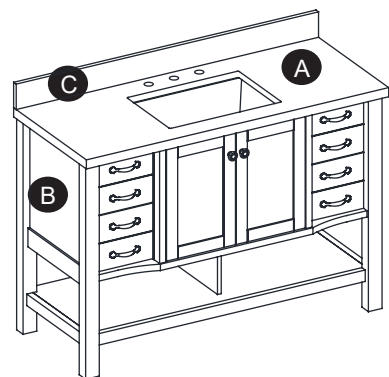
MODÈLE # WSL48RVSW

JOIGNEZ VOTRE REÇU ICI

Numéro de série \_\_\_\_\_ Date d'achat \_\_\_\_\_

**Des questions, des problèmes, des pièces manquantes?** Avant de retourner l'article au détaillant, appelez notre service à la clientèle au 1 866 439-9800, entre 8 h et 20 h (HNE), du lundi au vendredi.

## CONTENU DE L'EMBALLAGE



PIÈCE	DESCRIPTION	QUANTITÉ
A	Comptoir de meuble-lavabo (préassemblé)	1
B	Base de meuble-lavabo	1
C	Dosseret	1

## ⚠️ CONSIGNES DE SÉCURITÉ

Assurez-vous de lire et de comprendre l'intégralité de ce manuel avant de tenter d'assembler ou d'installer l'article.

## ⚠️ AVERTISSEMENT

Ne vous tenez pas debout sur le meuble-lavabo. Placez le meuble-lavabo sur un sol plat. La base de meuble-lavabo supporte un poids maximum de 90,71 kg. Si le poids maximum est dépassé, cela compromettra l'intégrité de la structure du meuble-lavabo et celui-ci pourrait se détériorer.

## ATTENTION

Ne vous suspendez pas au meuble-lavabo.

## PRÉPARATION

Avant de commencer l'assemblage de l'article, assurez-vous d'avoir toutes les pièces. Comparez le contenu de l'emballage avec la liste des pièces et celle de la quincaillerie incluse. S'il y a des pièces manquantes ou endommagées, ne tentez pas d'assembler l'article.

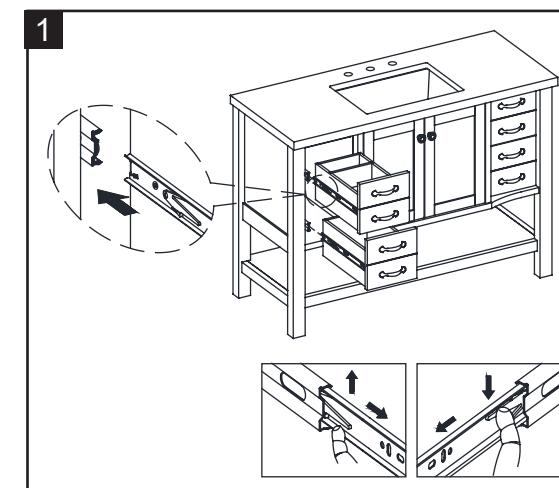
**Temps d'assemblage approximatif :** 15 minutes.

Outils nécessaires (non inclus) : composé de silicone.

## INSTRUCTIONS POUR L'ASSEMBLAGE

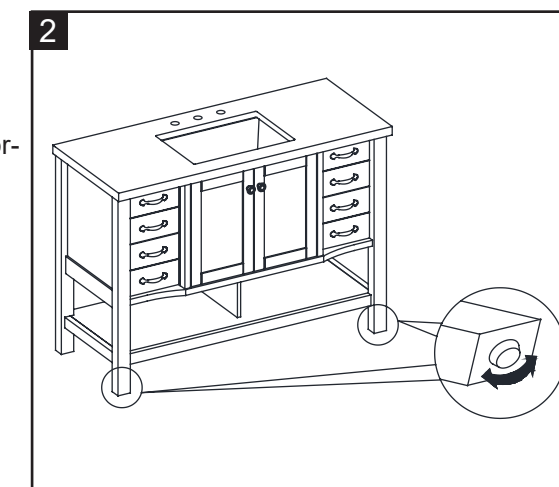
### Étape 1 : retrait du tiroir du meuble-lavabo

- 1a. Ouvrez le plus possible le tiroir préassemblé.
- 1b. Pressez simultanément l'attache à ressort du côté droit en la poussant vers le bas et l'attache à ressort du côté gauche en la poussant vers le haut.
- 1c. Une fois que les deux attaches à ressort sont placées dans la position indiquée, tirez le tiroir pour le sortir.



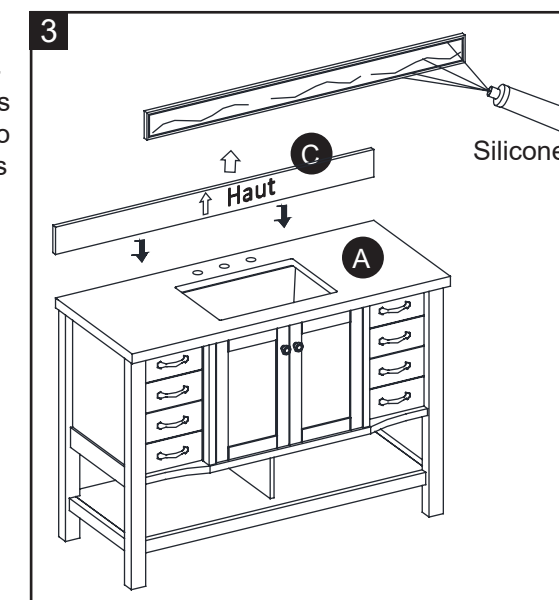
### Étape 2 : réglage du niveau

- 2a. Si votre plancher est inégal, utilisez les patins réglables situés au bas du meuble-lavabo. Au besoin, ajustez les patins réglables à la main pour corriger l'inclinaison ou pour mettre les portes de niveau.



### Étape 3 : installation du dosseret

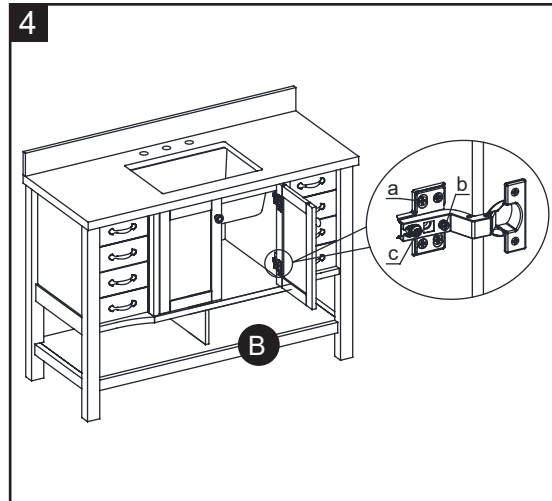
- 3a. Pour installer le dosseret (C) au mur, appliquez un mince trait de composé de silicone (non inclus) sur les surfaces arrière et inférieure non polies du dosseret (C). Placez le dosseret (C) sur le comptoir du meuble-lavabo (A) et contre le mur. Éliminez tout excédent de composé de silicone, puis laissez sécher.



## INSTRUCTIONS POUR L'ASSEMBLAGE

### Étape 4 : réglage de la charnière pour l'alignement de la porte

- 4a. Si le réglage des portes préassemblées à la base du meuble-lavabo (B) s'avère nécessaire, choisissez l'une des options ci-dessous en fonction du besoin :
- Pour déplacer la porte vers le haut ou vers le bas, desserrez les vis (a), ajustez la porte, puis resserrez les vis.
  - Vissez ou dévissez la vis (b) pour déplacer la porte vers la droite ou la gauche.
  - Pour déplacer la porte vers l'avant ou vers l'arrière, desserrez la vis (c), ajustez la porte, puis resserrez la vis.



## ENTRETIEN

- Époussetez régulièrement le meuble-lavabo à l'aide d'un linge doux et non pelucheux ou d'un accessoire pour l'époussetage domestique.
- Vous pouvez nettoyer le meuble-lavabo à l'aide d'un nettoyant doux et non abrasif. Essuyez immédiatement le bois à l'aide d'un linge doux ou d'une serviette.
- Le plateau en pierre reconstituée peut être nettoyé à l'aide d'un nettoyant standard pour la pierre reconstituée (vendu séparément).
- Conservez l'article à l'abri du soleil pour éviter d'endommager le fini.

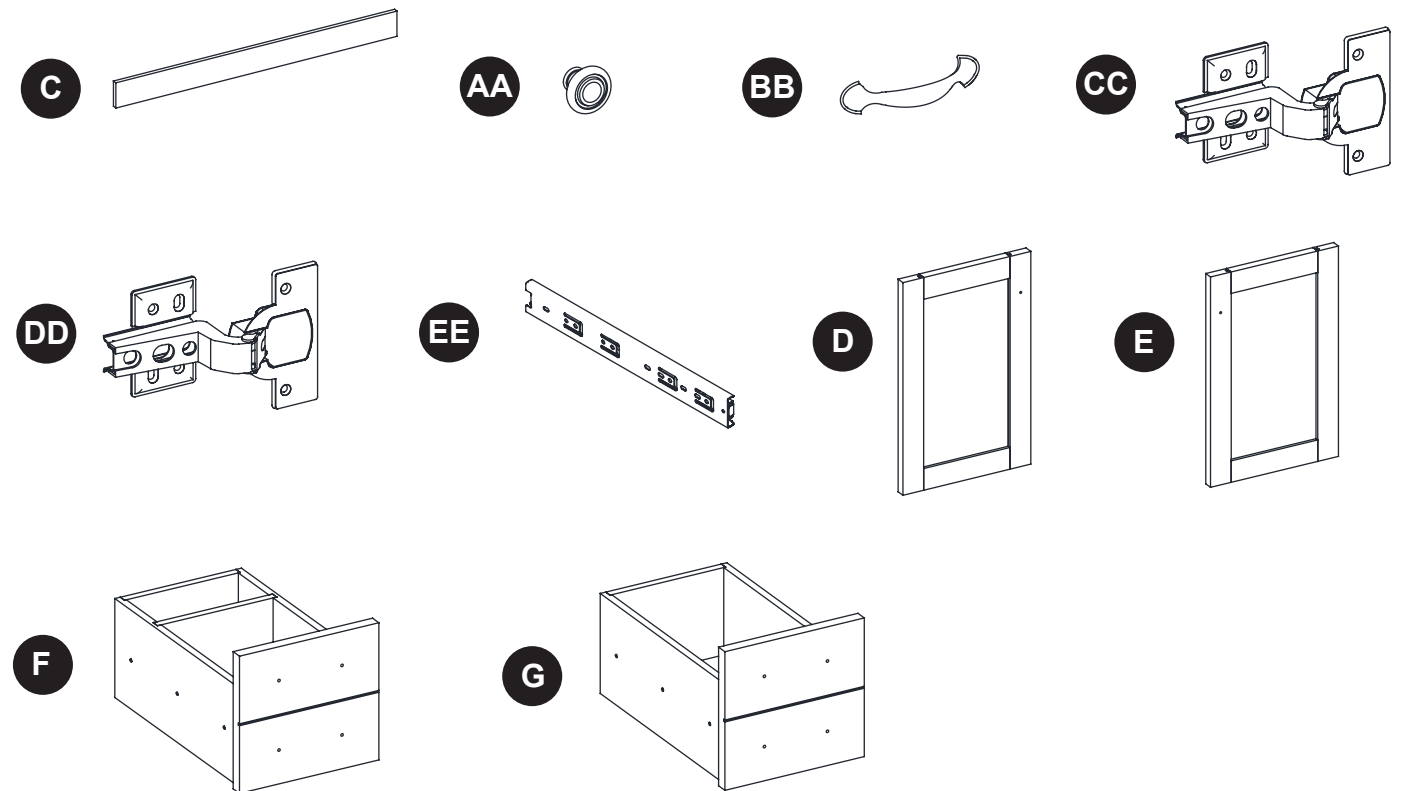
## GARANTIE LIMITÉE DE UN AN

La présente garantie n'est offerte qu'à l'acheteur initial. Si cet article présente des défauts de matériaux ou de fabrication, le fabricant choisira, à sa seule discrétion, de réparer ou de remplacer l'article sans frais. La garantie sera annulée si l'article a été assemblé incorrectement, a été utilisé de manière inappropriée ou abusive en le surchargeant ou en l'altérant d'une quelconque façon, ou a subi des dommages causés par un accident. La présente garantie est non transférable et ne couvre pas les ébréchures, l'écaillage, les égratignures, la rouille, les bosses et tout autre dommage à la surface de cet article. La responsabilité du fabricant se limite à la réparation et au remplacement de cet article. Le fabricant n'est pas responsable des dommages accessoires, consécutifs ou autres ni de toute perte causée par une défectuosité de l'article. La présente garantie prévaut sur toute autre garantie explicite. Certains États ou certaines provinces ne permettent pas l'exclusion ou la limitation des dommages accessoires ou consécutifs, de sorte que la limitation ci-dessus peut ne pas s'appliquer à vous. Cette garantie vous confère des droits précis. Il est possible que vous disposiez d'autres droits, qui varient d'un État ou d'une province à l'autre.

## LISTE DES PIÈCES DE RECHANGE

Pour obtenir des pièces de rechange, communiquez avec notre service à la clientèle au 1 866 439-9800, entre 8 h et 20 h (HNE), du lundi au vendredi.

PIÈCE	DESCRIPTION	NUMÉRO DE PIÈCE
C	Dosseret	00WSSL48RVSW-01
AA	Poignée de porte avec boulon	00WSSLRVSW-02
BB	Poignée de tiroir avec boulon	00WSSLRVSW-03
CC	Charnière à fermeture lente	00WSSLRVSW-04
DD	Charnière européenne standard	00WSSLRVSW-05
EE	Glissières de tiroir (35 mm x 35 cm L)	00WSSLRVSW-06
D	Porte gauche	00WSSL48RVSW-07
E	Porte droite	00WSSL48RVSW-08
F	Tiroir supérieur	00WSSL48RVSW-09
G	Tiroir inférieur	00WSSL48RVSW-10



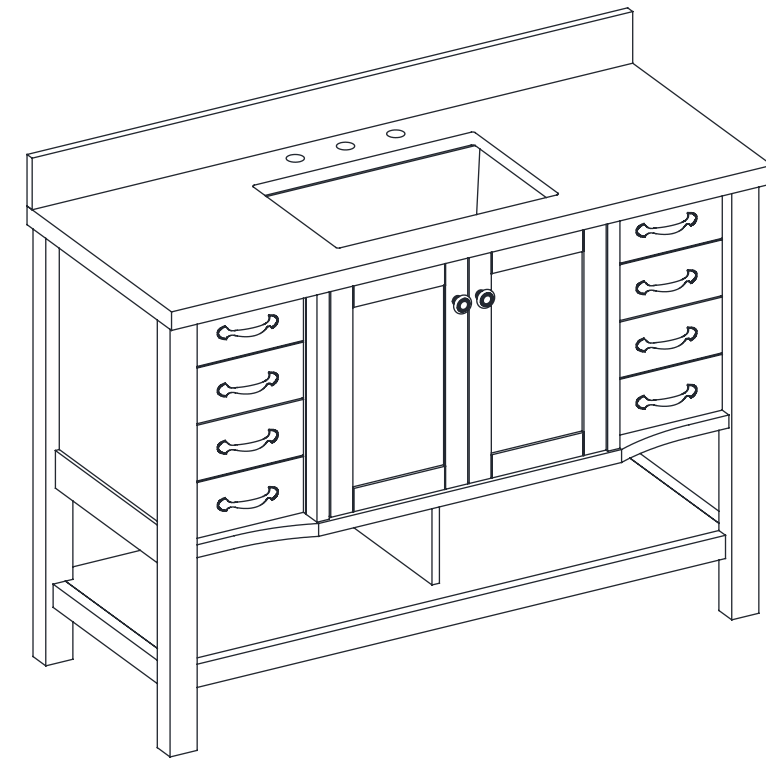
Imprimé au Vietnam

Date : 22 4 2022 rév. 0001-A

allen + roth® est une marque de commerce déposée de LF, LLC. Tous droits réservés.

allen + roth®

welcoming • sophisticated • inspiring



allen + roth® es una marca registrada de LF, LLC.  
Todos los derechos reservados.

ARTÍCULO # 5083412

## TOCADOR CON CUBIERTA

MODELO # WSL48RVSW

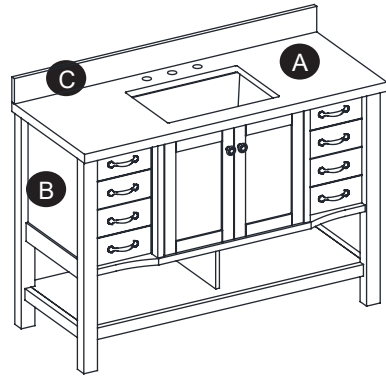
### ADJUNTE SU RECIBO AQUÍ

Número de serie \_\_\_\_\_ Fecha de compra \_\_\_\_\_

**¿Preguntas, problemas, piezas faltantes?** Antes de volver a la tienda, llame a nuestro Departamento de Servicio al Cliente al 1-866-439-9800, de lunes a viernes, de 8 a.m. a 8 p.m., hora estándar del Este.



## CONTENIDO DEL PAQUETE



PIEZA	DESCRIPCIÓN	CANTIDAD
A	Cubierta para tocador (preensamblada)	1
B	Base para tocador	1
C	Protector contra salpicaduras	1

## ⚠ INFORMACIÓN DE SEGURIDAD

Lea y comprenda completamente este manual antes de intentar ensamblar o instalar el producto.

## ⚠ ADVERTENCIA

No se pare sobre el tocador. Coloque el tocador sobre un piso nivelado. La base del tocador resiste un máximo de 90,71 kg. Si se excede este límite de peso máximo, se pone en riesgo la integridad de la estructura del tocador y este podría caerse.

## PRECAUCIÓN

No se cuelgue del tocador.

## PREPARACIÓN

Antes de comenzar a ensamblar el producto, asegúrese de tener todas las piezas. Compare las piezas con la lista del contenido del paquete y la lista de aditamentos. No intente ensamblar el producto si falta alguna pieza o si estas están dañadas.

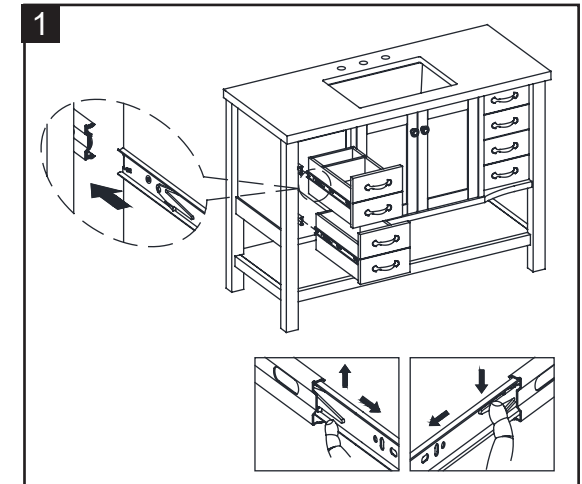
**Tiempo estimado de ensamblaje:** 15 minutos

Herramientas necesarias (no se incluyen): Compuesto de silicona.

## INSTRUCCIONES DE ENSAMBLAJE

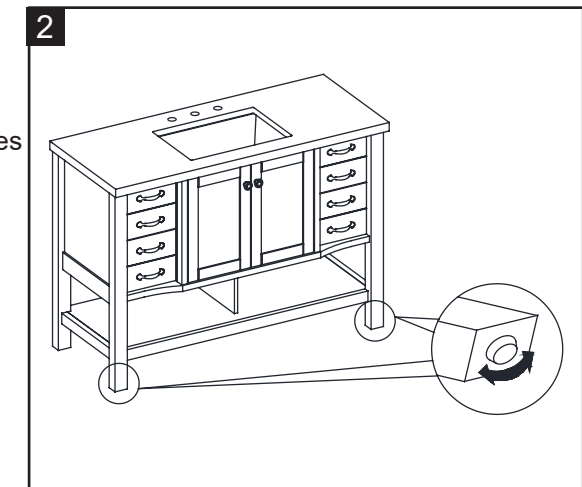
### Paso 1: Retiro de la gaveta del tocador

- 1a. Abra la gaveta preensamblada lo máximo que sea posible.
- 1b. Al mismo tiempo, presione el sujetador de resorte del lado derecho hacia abajo y el sujetador de resorte del lado izquierdo hacia arriba.
- 1c. Después de sostener ambos sujetadores de resorte en la posición indicada, jale y retire la gaveta.



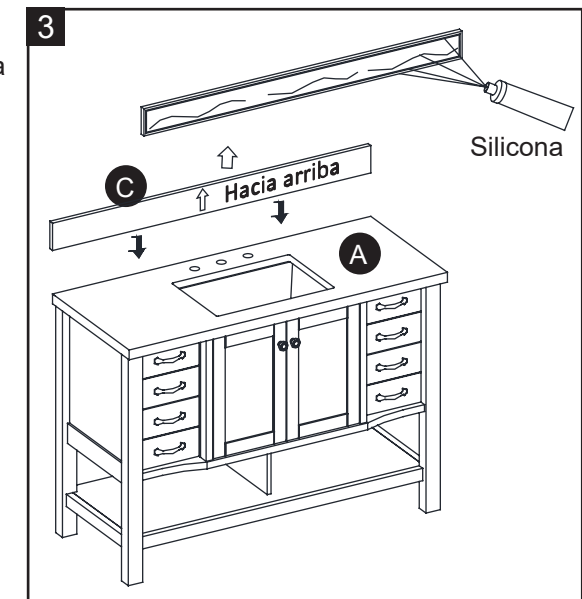
### Paso 2: Nivel ajustable

- 2a. En caso de que el piso esté desnivelado, se incluyen niveladores para piso en la parte inferior del tocador. Si es necesario, ajuste los niveladores de forma manual para corregir la inclinación o nivelar las puertas.



### Paso 3: Instalación de los protectores contra salpicaduras

- 3a. Para montar el protector contra salpicaduras (C) en la pared, aplique una capa fina de compuesto de silicona (no se incluye) en la parte posterior e inferior sin pulir del protector contra salpicaduras (C). Coloque el protector contra salpicaduras (C) como se muestra en la cubierta para tocador (A) y contra la pared. Limpie cualquier exceso de compuesto de silicona antes de dejar secar.





## INSTRUCCIONES DE ENSAMBLAJE

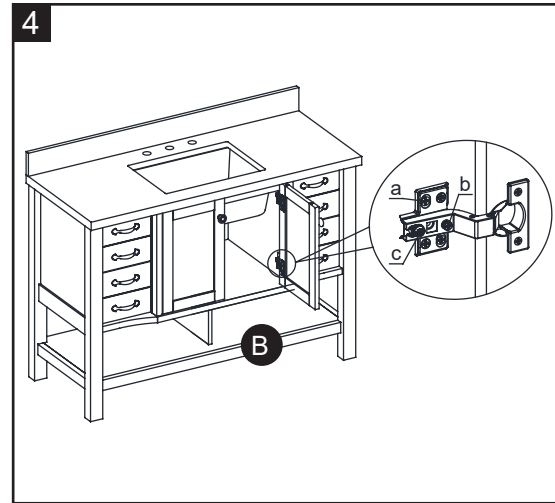
### Paso 4: Ajuste de las bisagras para alinear las puertas.

4a. Si las puertas preensambladas a la base del tocador (B) requieren ajustes, siga las opciones a continuación según sea necesario.

Para ajustar las puertas hacia arriba o abajo, afloje los tornillos (a), ajuste las puertas y vuelva a apretar los tornillos.

Para ajustar las puertas hacia la derecha o la izquierda, gire el tornillo (b) hacia dentro o afuera.

Para ajustar las puertas hacia adentro o afuera, afloje el tornillo (c), ajuste la puerta y vuelva a apretar el tornillo.



## CUIDADO Y MANTENIMIENTO

- Limpie el tocador regularmente con un paño suave que no deje pelusas o con un producto de limpieza doméstico.
- Puede limpiar el tocador con un limpiador doméstico suave no abrasivo. Asegúrese de secar la madera inmediatamente con un paño o una toalla suave.
- La tablero de piedra ingeniería se puede limpiar con limpiadores para piedra ingeniería estándar (se venden por separado).
- Mantenga el producto lejos de la luz solar directa, ya que esta puede provocar daños en el acabado.

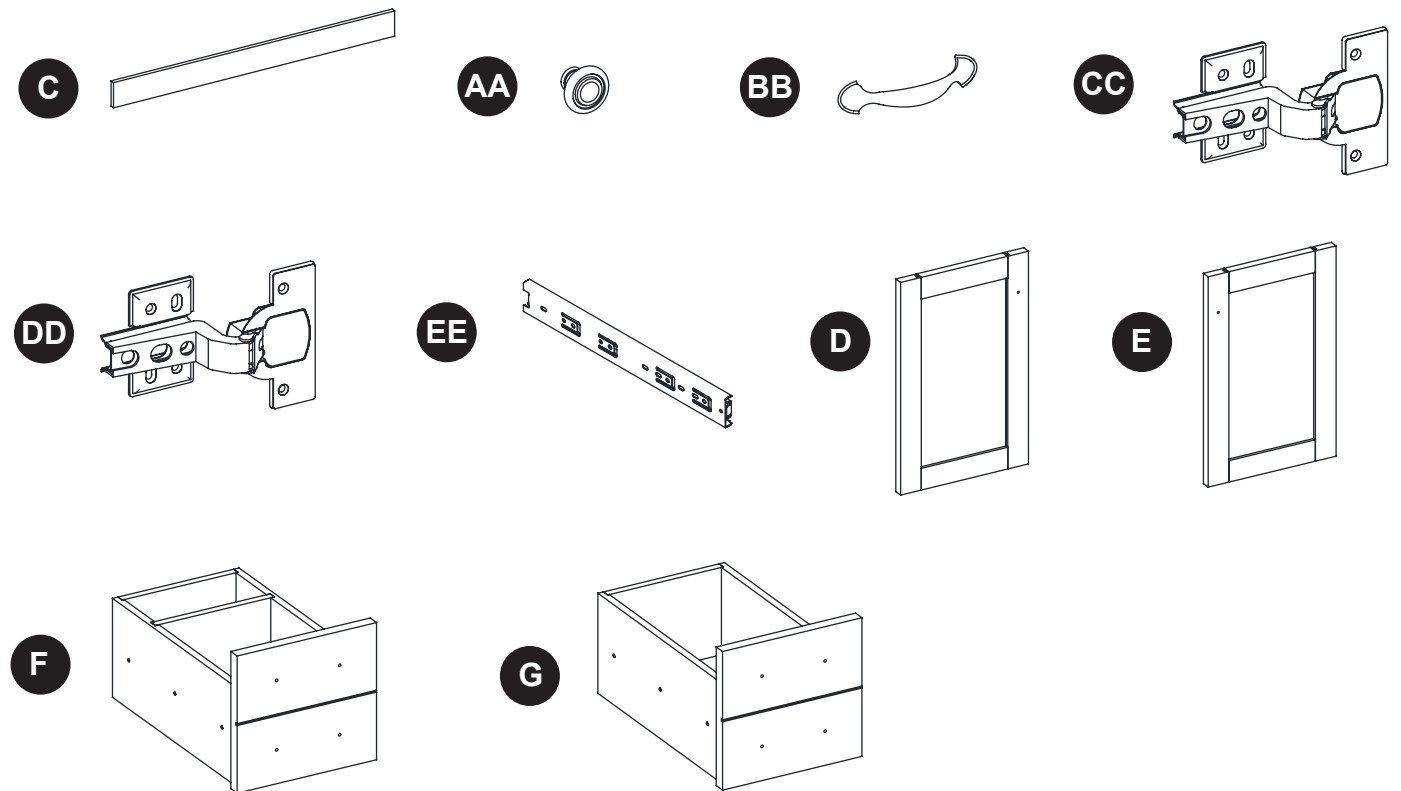
## UN AÑO DE GARANTÍA LIMITADA

La garantía de este producto es válida para el comprador original. Si esta unidad presenta alguna falla debido a defectos en los materiales o la mano de obra, el fabricante reemplazará o reparará a su discreción este artículo sin cargos. La garantía se anula si el producto no se ensambló correctamente y debido al mal uso, abuso por sobrecarga, modificación de cualquier tipo o daños producidos por un accidente. Esta garantía no es transferible y no cubre el desportillado, desprendimiento, rayones, oxidación, abolladuras u otros daños en la superficie de este producto. La responsabilidad del fabricante se limita a la reparación o el reemplazo de este producto. El fabricante no se hará responsable por daños accidentales o resultantes u otros daños o pérdidas causadas por fallas del producto. Esta garantía reemplaza a todas las demás garantías explícitas. Algunos estados no permiten la exclusión o limitación de los daños accidentales o resultantes, de modo que las limitaciones anteriores pueden no aplicarse en su caso. Esta garantía le otorga derechos legales específicos, y usted podría tener otros derechos, que varían según el estado.

## LISTA DE PIEZAS DE REPUESTO

Para obtener piezas de repuesto, llame a nuestro Departamento de Servicio al Cliente al 1-866-439-9800, de lunes a viernes, de 8 a.m. a 8 p.m., hora estándar del Este.

PIEZA	DESCRIPCIÓN	PIEZA #
C	Protector contra salpicaduras	00WSL48RVSW-01
AA	Tirador de puerta con perno	00WSLRVSW-02
BB	Manija de gaveta con perno	00WSLRVSW-03
CC	Bisagra para cerrado lento	00WSLRVSW-04
DD	Bisagra Euro regular	00WSLRVSW-05
EE	Deslizadores para gavetas (35 mm x 35 cm de largo)	00WSLRVSW-06
D	Puerta izquierda	00WSL48RVSW-07
E	Puerta derecha	00WSL48RVSW-08
F	Caja de gaveta superior	00WSL48RVSW-09
G	Caja de gaveta inferior	00WSL48RVSW-10



Impreso en Vietnam

Fecha: 2022-04-22 Rev. 0001-A

allen + roth® es una marca registrada de LF, LLC. Todos los derechos reservados.