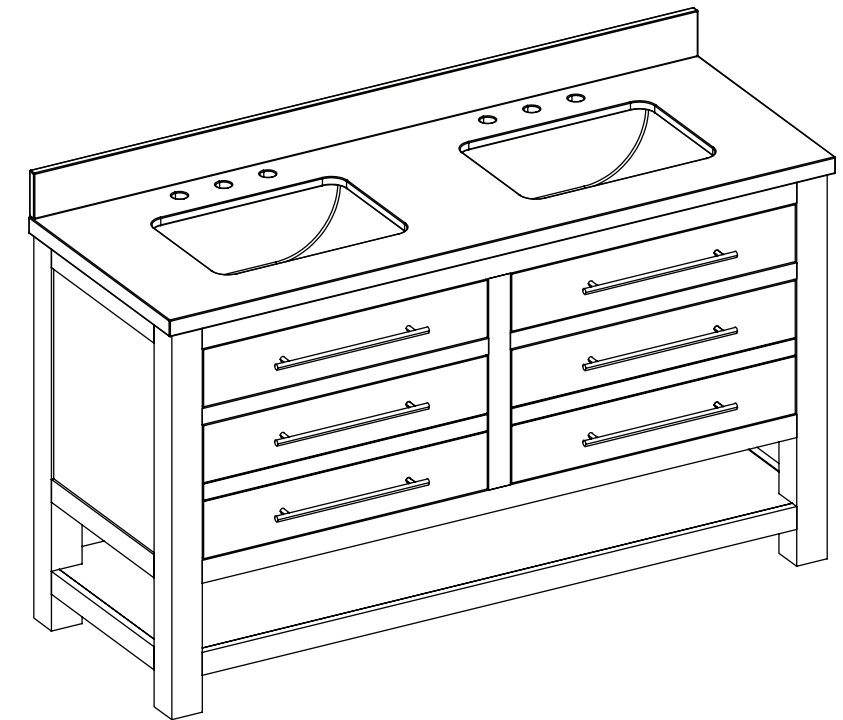


allen + roth®

welcoming • sophisticated • inspiring



allen + roth® is a registered trademark of LF, LLC. All Rights Reserved.

ITEM #5083410

## VANITY WITH TOP

MODEL #WSLW60IFVW

ATTACH YOUR RECEIPT HERE

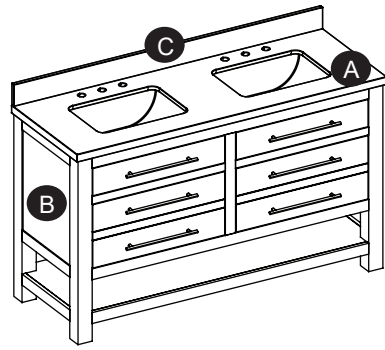
Serial Number \_\_\_\_\_ Purchase Date \_\_\_\_\_

Français p. 6

Español p. 11

**Questions, problems, missing parts?** Before returning to your retailer, call our customer service department at 1-866-439-9800, 8 a.m. – 8 p.m., EST, Monday - Friday.

## PACKAGE CONTENTS



PART	DESCRIPTION	QUANTITY
A	Vanity Top (preassembled)	1
B	Vanity Base	1
C	Backsplash	1

## SAFETY INFORMATION

Please read and understand this entire manual before attempting to assemble or install the product.

## WARNING

Do not stand on vanity. Use vanity on level ground. Base vanity supports a maximum weight of 200 lbs. Exceeding maximum weight limit will compromise the integrity of the vanity structure and could cause the vanity to fail.

## CAUTION

Do not hang from the vanity.

## PREPARATION

Before beginning assembly of product, make sure all parts are present. Compare parts with package contents list and hardware contents list. If any part is missing or damaged, do not attempt to assemble the product.

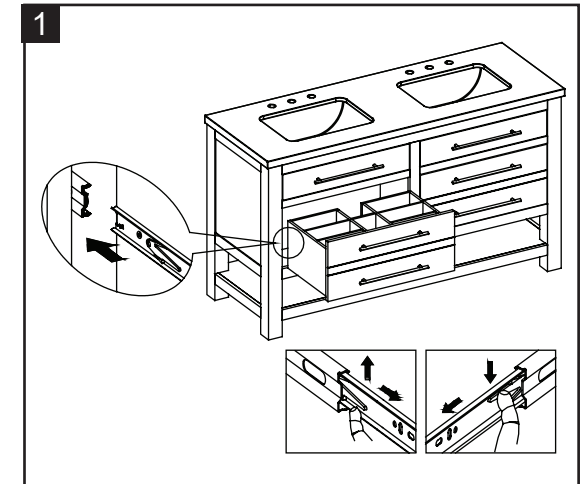
**Estimated Assembly Time:** 15 minutes

Tools Required (not included): Silicone compound.

## ASSEMBLY INSTRUCTIONS

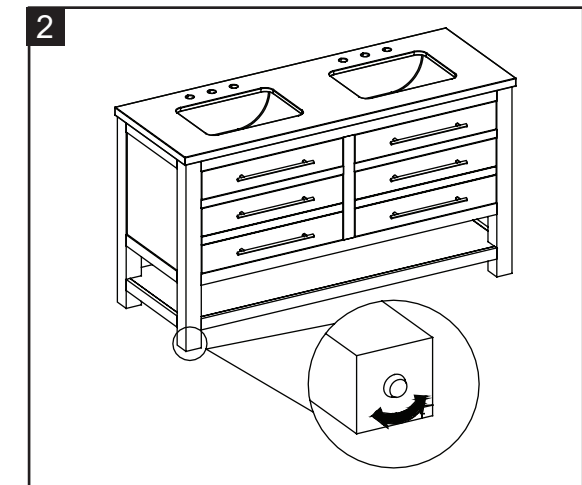
### Step 1: Vanity Drawer Removal

- 1a. Open the preassembled drawer as far as possible.
- 1b. Simultaneously press the right side spring clip downward and the left side spring clip upward.
- 1c. Once both spring clips are held in the indicated position, pull the drawer straight out.



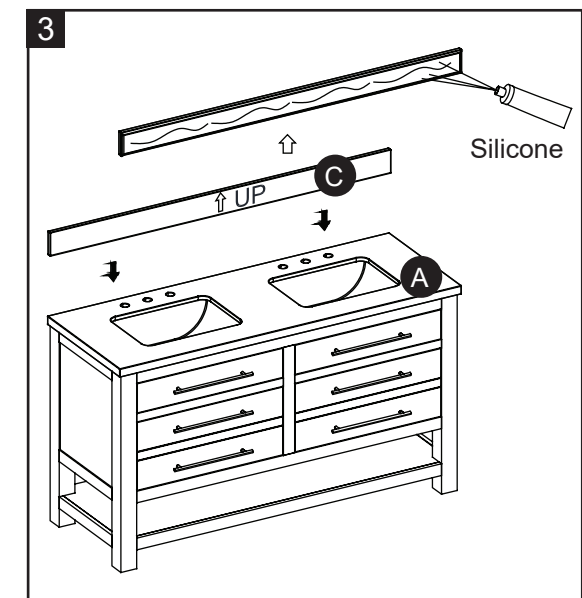
### Step 2: Adjustable Level

- 2a. In case of uneven floors, floor levelers are provided at the bottom of the vanity. If necessary, adjust floor levelers by hand to correct tilting and/or level doors.



### Step 3: Backsplash Installation

- 3a. To mount the backsplash (C) to the wall, apply a thin bead of silicone compound (not included) to the unpolished back side and bottom of the backsplash (C). Position backsplash (C) as shown onto vanity top (A) and against the wall. Clean any excess silicone compound before allowing to dry.



## CARE AND MAINTENANCE

- Dust the vanity regularly with a soft, non-lint producing cloth or household dusting product.
- You can clean the vanity with a gentle, non-abrasive household cleaner. Make sure to dry the wood immediately with a soft cloth or towel.
- The engineer top can be cleaned using standard engineer cleaning agents (sold separately).
- Keep product away from direct sunlight as it may damage the finish.

## ONE-YEAR LIMITED WARRANTY

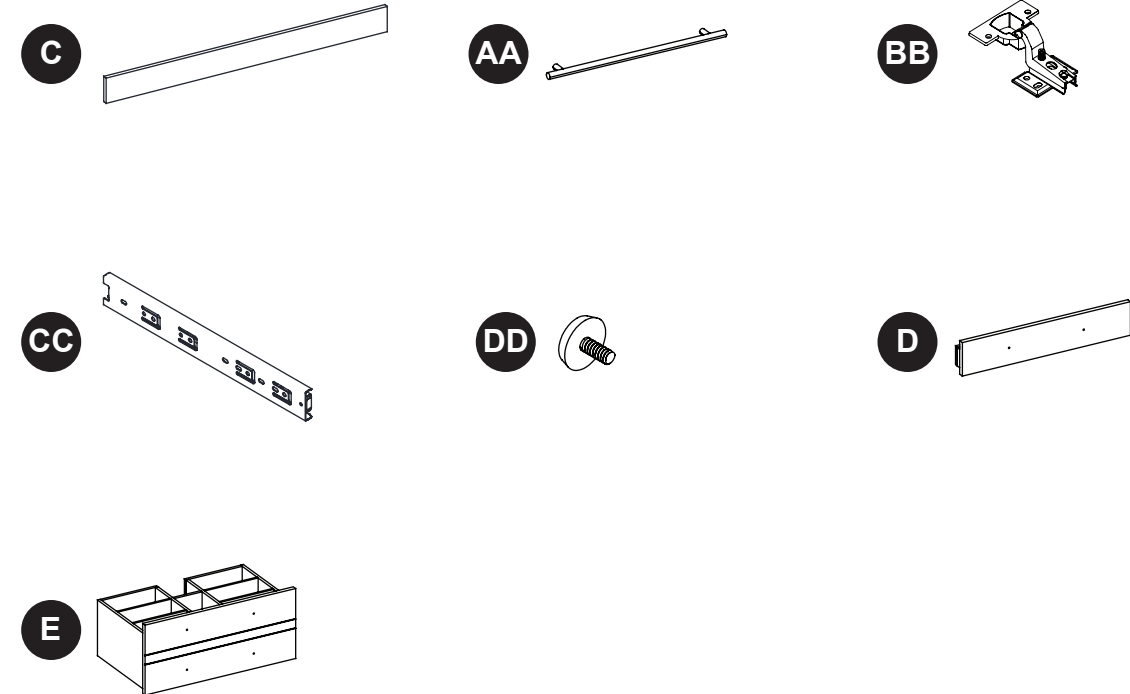
This product is warranted to the original purchaser. If there is a failure in this unit due to defects in materials or workmanship, the manufacturer will repair or replace this item at our discretion without charge. Warranty is void if product has been assembled incorrectly, misused, abused by overloading, altered in any way or damaged due to accident. This warranty is not transferable and does not cover chipping, flaking, scratches, rust, dents, or other damages to the surfaces of this product. Responsibility of the manufacturer is limited to repair or replacement of this product. The manufacturer is not responsible for consequential, incidental, or other damages or losses resulting from product failure.

This warranty is in lieu of all other expressed warranties. Some states do not allow the exclusion or limitation of incidental or consequential damages, so the above limitation may not apply to you. This warranty gives you specific legal rights and you may have other rights which vary from state to state.

## REPLACEMENT PARTS LIST

For replacement parts, call our customer service department at 1-866-439-9800, 8 a.m. - 8 p.m., EST, Monday - Friday.

PART	DESCRIPTION	PART #
C	Backsplash	00WSSLW60IFVW-01
AA	Handle with Bolt	00WSSLWIFVW-02
BB	Slow Close Hinge	00WSSLWIFVW-03
CC	Drawer Slides	00WSSLWIFVW-04
DD	Floor Leveler	00WSSLWIFVW-05
D	Tip Out Dower	00WSSLW60IFVW-06
E	Drawer	00WSSLW60IFVW-07

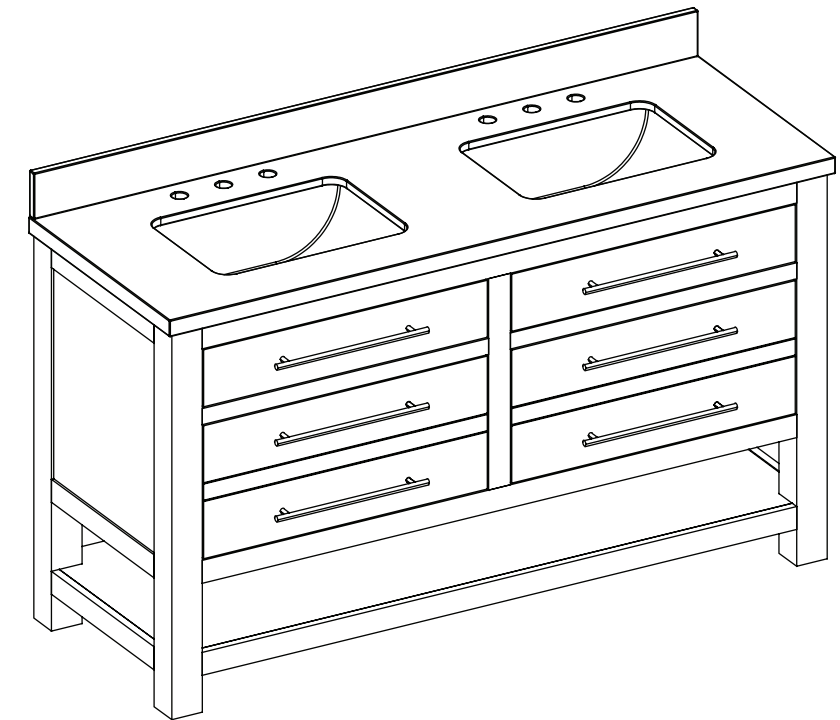


Date: 2022-04-26  
Rev. 0001-A

Printed in Vietnam

allen + roth®

welcoming • sophisticated • inspiring



allen + roth® est une marque de commerce déposée de LF, LLC. Tous droits réservés.

ARTICLE #5083410

## MEUBLE-LAVABO AVEC COMPTOIR

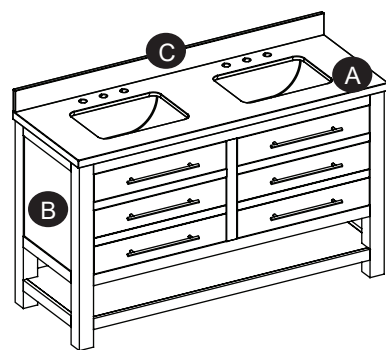
MODÈLE #WSLW60IFVW

JOIGNEZ VOTRE REÇU ICI

Numéro de série \_\_\_\_\_ Date d'achat \_\_\_\_\_

**Des questions, des problèmes, des pièces manquantes?** Avant de retourner l'article au détaillant, appelez notre service à la clientèle au 1 866 439-9800, entre 8 h et 20 h (EST), du lundi au vendredi.

## CONTENU DE L'EMBALLAGE



PIÈCE	DESCRIPTION	QUANTITÉ
A	Comptoir de meuble-lavabo (préassemblé)	1
B	Base de meuble-lavabo	1
C	Dosseret	1

## ⚠️ CONSIGNES DE SÉCURITÉ

Assurez-vous de lire et de comprendre l'intégralité de ce manuel avant de tenter d'assembler ou d'installer l'article.

## ⚠️ AVERTISSEMENT

Ne vous tenez pas debout sur le meuble-lavabo. Placez le meuble-lavabo sur un sol plat. La base de meuble-lavabo supporte un poids maximum de 90,71 kg. Si le poids maximum est dépassé, cela compromettra l'intégrité de la structure du meuble-lavabo et celui-ci pourrait se détériorer.

## ATTENTION

Ne vous suspendez pas au meuble-lavabo.

## PRÉPARATION

Avant de commencer l'assemblage de l'article, assurez-vous d'avoir toutes les pièces. Comparez le contenu de l'emballage avec la liste des pièces et celle de la quincaillerie incluse. S'il y a des pièces manquantes ou endommagées, ne tentez pas d'assembler l'article.

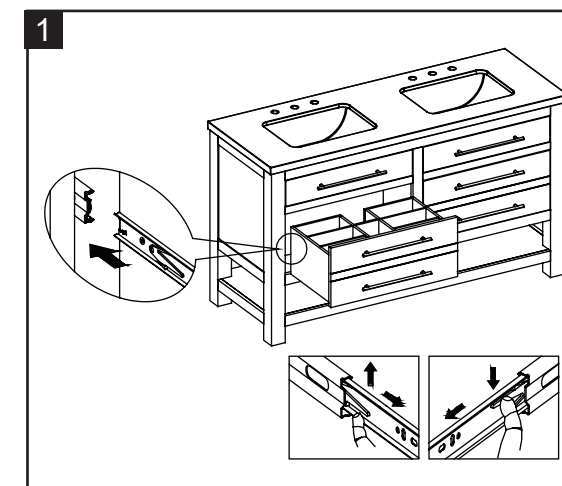
**Temps d'assemblage approximatif** : 15 minutes

Outils nécessaires (non inclus) : composé de silicone.

## INSTRUCTIONS POUR L'ASSEMBLAGE

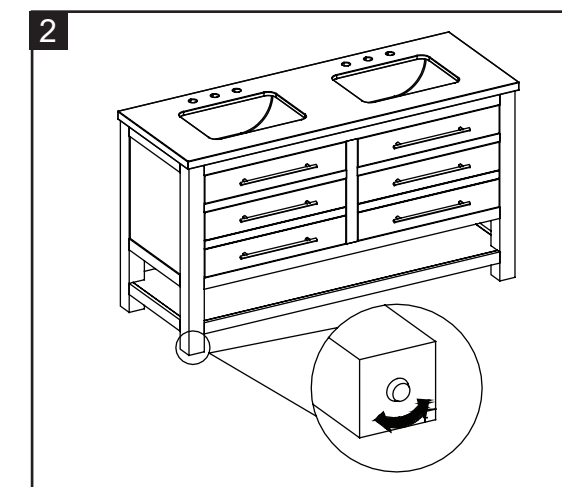
### Étape 1 : retrait du tiroir du meuble-lavabo

- 1a. Ouvrez le plus possible le tiroir préassemblé.
- 1b. Pressez simultanément l'attache à ressort du côté droit en la poussant vers le bas et l'attache à ressort du côté gauche en la poussant vers le haut.
- 1c. Une fois que les deux attaches à ressort sont placées dans la position indiquée, tirez le tiroir pour le sortir.



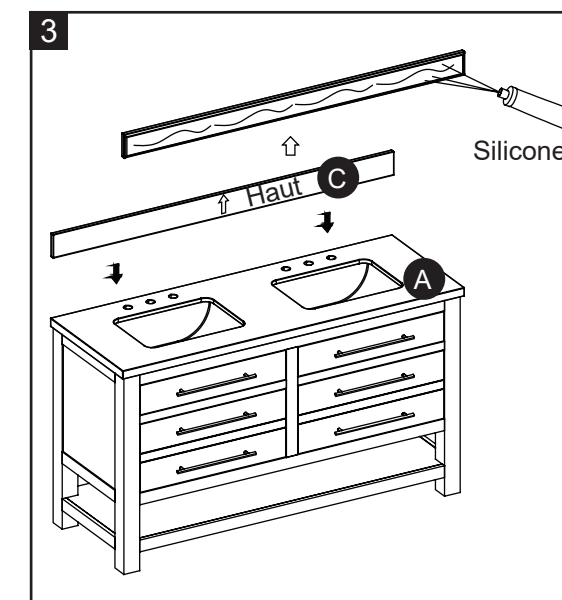
### Étape 2 : réglage du niveau

- 2a. Si votre plancher est inégal, utilisez les patins réglables situés au bas du meuble-lavabo. Au besoin, ajustez les patins réglables à la main pour corriger l'inclinaison ou pour mettre les portes de niveau.



### Étape 3 : installation du dosseret

- 3a. Pour installer le dosseret (C) au mur, appliquez un mince trait de composé de silicone (non inclus) sur les surfaces arrière et inférieure non polies du dosseret (C). Placez le dosseret (C) sur le comptoir du meuble-lavabo (A) et contre le mur. Éliminez tout excédent de composé de silicone, puis laissez sécher.



## ENTRETIEN

- Époussetez régulièrement le meuble-lavabo à l'aide d'un linge doux et non pelucheux ou d'un accessoire pour l'époussetage domestique.
- Vous pouvez nettoyer le meuble-lavabo à l'aide d'un nettoyant doux et non abrasif. Essayez immédiatement le bois à l'aide d'un linge doux ou d'une serviette.
- Le comptoir en ingénieur peut être nettoyé à l'aide d'un nettoyant standard pour le ingénieur (vendu séparément).
- Conservez l'article à l'abri du soleil pour éviter d'endommager le fini.

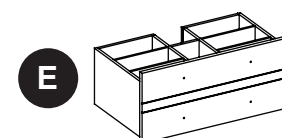
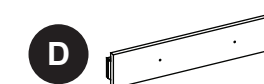
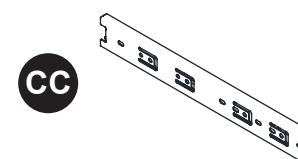
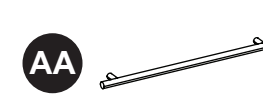
## GARANTIE LIMITÉE DE UN AN

La présente garantie n'est offerte qu'à l'acheteur initial. Si cet article présente des défauts de matériaux ou de fabrication, le fabricant choisira, à sa seule discrétion, de réparer ou de remplacer l'article sans frais. La garantie sera annulée si l'article a été assemblé incorrectement, a été utilisé de manière inappropriée ou abusive en le surchargeant ou en l'altérant d'une quelconque façon, ou a subi des dommages causés par un accident. La présente garantie est non transférable et ne couvre pas les ébréchures, l'écaillage, les égratignures, la rouille, les bosses et tout autre dommage à la surface de cet article. La responsabilité du fabricant se limite à la réparation et au remplacement de cet article. Le fabricant n'est pas responsable des dommages accessoires, consécutifs ou autres ni de toute perte causée par une défectuosité de l'article. La présente garantie prévaut sur toute autre garantie explicite. Certains États ou certaines provinces ne permettent pas l'exclusion ou la limitation des dommages accessoires ou consécutifs, de sorte que la limitation ci-dessus peut ne pas s'appliquer à vous. Cette garantie vous confère des droits précis. Il est possible que vous disposiez d'autres droits, qui varient d'un État ou d'une province à l'autre.

## LISTE DES PIÈCES DE RECHANGE

Pour obtenir des pièces de rechange, veuillez communiquer avec notre service à la clientèle au 1 866 439-9800, entre 8 h et 20 h (HNE), du lundi au vendredi.

PIÈCE	DESCRIPTION	PIÈCE
C	Dosseret	00WSLW60IFVW-01
AA	Poignée avec boulon	00WSLWIFVW-02
BB	Charnière à fermeture lente	00WSLWIFVW-03
CC	Glissières de tiroir	00WSLWIFVW-04
DD	Patin réglable	00WSLWIFVW-05
D	Tiroir basculant	00WSLW60IFVW-06
E	Tiroir	00WSLW60IFVW-07

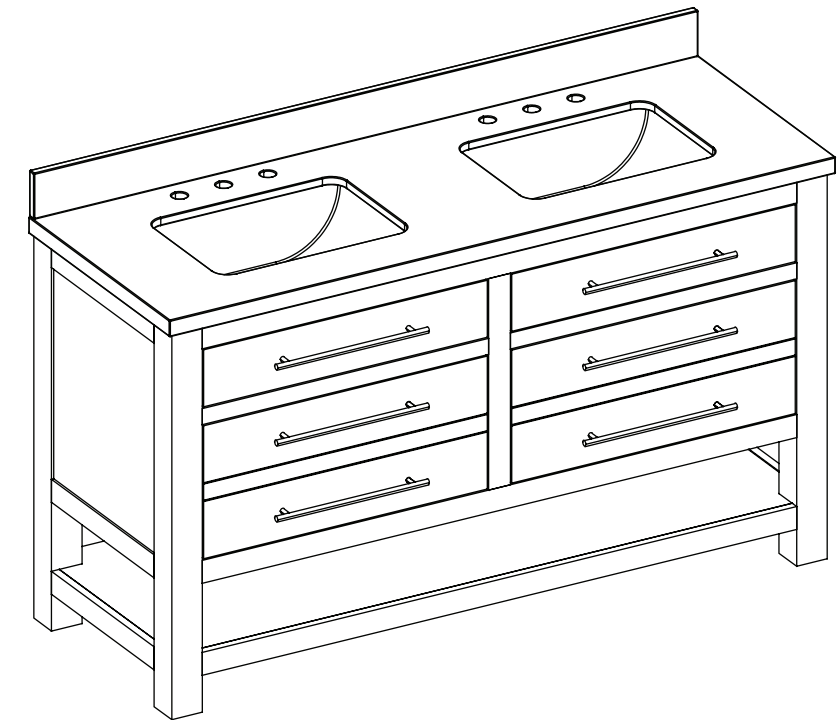


Date: 2022-04-26  
Rév. 0001-A

Imprimé en Vietnam

allen + roth®

welcoming • sophisticated • inspiring



allen + roth® es una marca registrada de LF, LLC. Todos los derechos reservados.

ARTÍCULO #5083410

## TOCADOR CON CUBIERTA

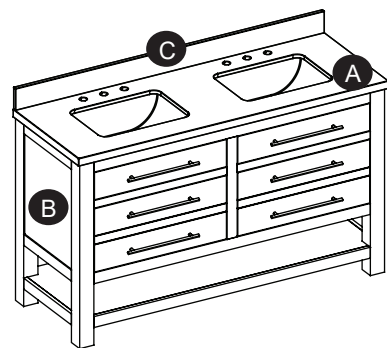
MODELO #WSLW60IFVW

ADJUNTE SU RECIBO AQUÍ

Número de serie \_\_\_\_\_ Fecha de compra \_\_\_\_\_

**¿Preguntas, problemas o piezas faltantes?** Antes de volver a la tienda, llame a nuestro Departamento de Servicio al Cliente al 1-866-439-9800, de lunes a viernes de 8 a.m. a 8 p.m., hora estándar del Este.

## CONTENIDO DEL PAQUETE



PIEZA	DESCRIPCIÓN	CANTIDAD
A	Cubierta para tocador (preensamblada)	1
B	Base para tocador	1
C	Protector contra salpicaduras	1

## ⚠ INFORMACIÓN DE SEGURIDAD

Lea y comprenda completamente este manual antes de intentar ensamblar o instalar el producto.

## ⚠ ADVERTENCIA

No se pare sobre el tocador. Coloque el tocador sobre un piso nivelado. La base del tocador resiste un peso máximo de 90,71 kg. Al exceder este límite de peso máximo, se pone en riesgo la integridad de la estructura del tocador y este podría fallar.

## PRECAUCIÓN

No se cuelgue del tocador.

## PREPARACIÓN

Antes de comenzar a ensamblar el producto, asegúrese de tener todas las piezas. Compare las piezas con la lista del contenido del paquete y la lista del contenido de aditamentos. No intente ensamblar el producto si falta alguna pieza o si estas están dañadas.

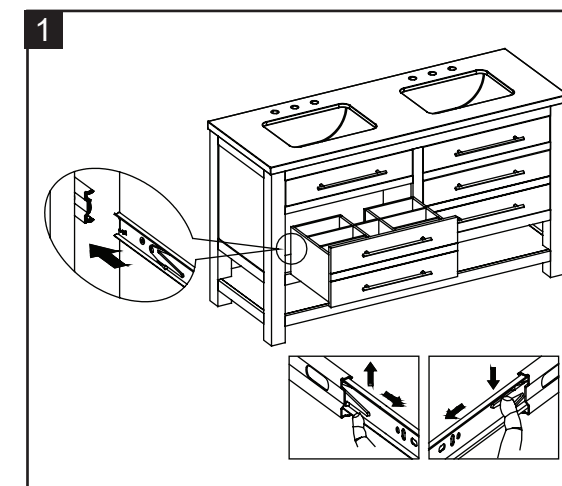
**Tiempo estimado de ensamblaje:** 15 minutos

Herramientas necesarias (no se incluyen): compuesto de silicona.

## INSTRUCCIONES DE ENSAMBLAJE

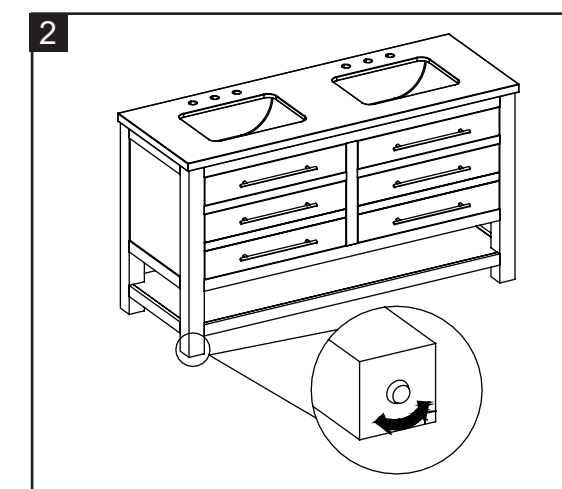
### Paso 1: Retiro de la gaveta del tocador

- 1a. Abra la gaveta preensamblada lo máximo que sea posible.
- 1b. Al mismo tiempo presione el sujetador de resorte del lado derecho hacia abajo y el sujetador de resorte del lado izquierdo hacia arriba.
- 1c. Después de sostener ambos sujetadores de resorte en la posición indicada, jale y retire la gaveta.



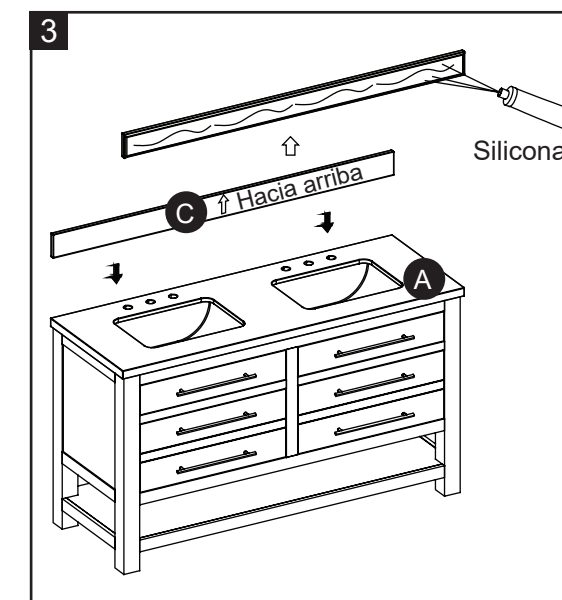
### Paso 2: Nivel ajustable

- 2a. En caso de pisos desnivelados, los niveladores de pisos se proporcionan en la parte inferior del tocador. Si es necesario, regule los niveles de pisos con la mano para corregir la inclinación y/o niveles de las puertas.



### Paso 3: Instalación del protector contra salpicaduras

- 3a. Para montar el protector contra salpicaduras (C) en la pared, aplique un cordón delgado de compuesto de silicona (no se incluye) en la parte posterior sin pulir y en la parte inferior del protector contra salpicaduras (C). Coloque el protector contra salpicaduras (C) como se muestra, sobre la cubierta de tocador (A) y pegado a la pared. Limpie todo exceso de compuesto de silicona antes de dejar secar.





## CUIDADO Y MANTENIMIENTO

- Limpie el tocador regularmente con un paño suave que no deje pelusas o con un producto de limpieza doméstico.
- Puede limpiar el tocador con un limpiador doméstico suave no abrasivo. Asegúrese de secar la madera inmediatamente con un paño o toalla suave.
- La cubierta de ingeniería se puede limpiar con limpiadores para ingeniería estándar (se venden por separado).
- Mantenga el producto lejos de la luz solar directa, ya que puede provocar daños en el acabado.

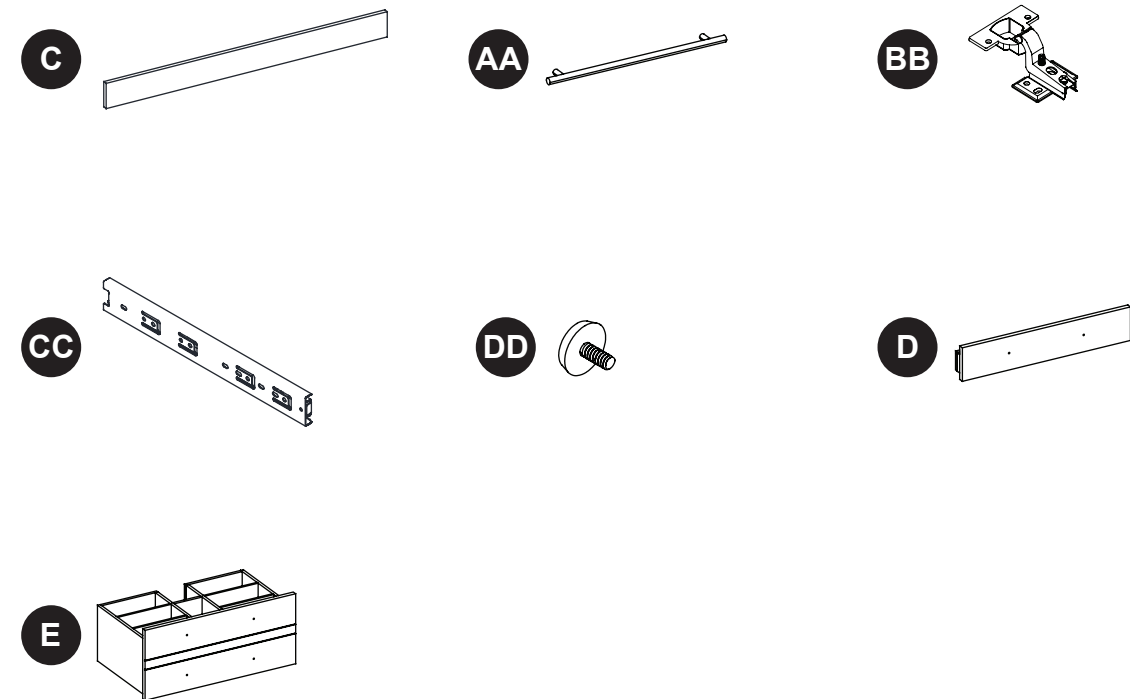
## UN AÑO DE GARANTÍA LIMITADA

La garantía de este producto es válida para el comprador original. Si esta unidad presenta alguna falla debido a defectos en los materiales o la mano de obra, el fabricante reemplazará o reparará a su discreción este artículo sin cargos. La garantía se anula si el producto no se ensambló correctamente y debido al mal uso, abuso por sobrecarga, modificación de cualquier tipo o daños producidos por un accidente. Esta garantía no es transferible y no cubre el desportillado, desprendimiento, rayones, oxidación, abolladuras u otros daños en la superficie de este producto. La responsabilidad del fabricante se limita a la reparación o el reemplazo de este producto. El fabricante no se hará responsable por daños accidentales o resultantes u otros daños o pérdidas causadas por fallas del producto. Esta garantía reemplaza a todas las demás garantías explícitas. Algunos estados no permiten la exclusión o limitación de los daños accidentales o resultantes, de modo que las limitaciones anteriores pueden no aplicarse en su caso. Esta garantía le otorga derechos legales específicos, y podría tener otros derechos, que varían según el estado.

## LISTA DE PIEZAS DE REPUESTO

Para obtener piezas de repuesto, llame a nuestro Departamento de Servicio al Cliente al 1-866-439-9800, de lunes a viernes de 8 a.m. a 8 p.m., hora estándar del Este.

PIEZA	DESCRIPCIÓN	PIEZA
C	Protector contra salpicaduras	00WSLW60IFVW-01
AA	Manija con perno	00WSLWIFVW-02
BB	Bisagra para cerrado lento	00WSLWIFVW-03
CC	Deslizadores de gaveta	00WSLWIFVW-04
DD	Nivelador de suelo	00WSLWIFVW-05
D	Gaveta con inclinación	00WSLW60IFVW-06
E	Gaveta	00WSLW60IFVW-07



Fecha: 2022-04-26  
Rev. 0001-A

Impreso en Vietnam