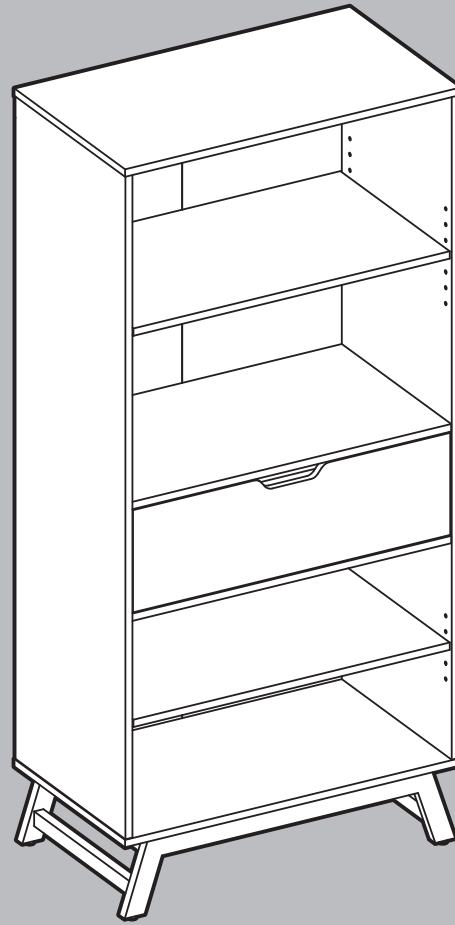


realspace®

Nashira 4-Shelf Bookcase With Drawer



4-Shelf Bookcase with Drawer

Assembly instructions and warranty information

Bibliothèque avec 4 tablettes et tiroir

Instructions pour l'assemblage et information sur la garantie

Librero con 4 repisas y gaveta

Instrucciones para el ensamblaje e información sobre la garantía

For customer support, call 1-800-949-9974

Pour le soutien à la clientèle, appelez le 1 800 949-9974

Llame para asistencia al cliente 1-800-949-9974

Date Manufactured / Date de fabrication / Fecha de manufactura: _____

Lot # / Numéro de lot / Número de lote: _____



Warning

Please use your furniture correctly and safely. Improper use can cause safety hazards, or damage to your furniture or household items. *Carefully read the following chart.*

Look out for:	What can happen:	How to avoid:
Children climbing on furniture. A child may try to reach a toy or other object by climbing on furniture. Children will play and be active near a TV.	Risk of injury or death. A child climbing on a piece of furniture or playing with a TV can cause it to tip over.	Never allow children to climb on or play with furniture. Do not place toys, food, etc. on the top shelves and/or drawers. Children may try to climb to reach them out of curiosity.
Overloaded drawers and/or shelves. Improper loading can cause furniture to be top-heavy.	Risk of injury or damage to furniture and/or equipment. Overloaded drawers and/or shelves can break.	Refer to your assembly manual for maximum weight capacities. Load drawers and shelves from the bottom to the top. Place heavier items in lower drawers and/or shelves. Unload drawers and shelves from the top to the bottom before moving the furniture.
Placing a TV on furniture that is not designed to support a TV.	Risk of injury or death. TVs can be very heavy. The weight and location of the picture tube tends to make them unbalanced and prone to tipping forward.	This product is not designed to support a TV.
Improperly moving furniture.	Risk of injury or damage to furniture and/or equipment. Furniture can tip over if not moved carefully over obstacles or across a changing floor surface (ex: from a wood floor to carpeted floor).	Do not push furniture, especially on carpeted floor. Have someone help you lift the item and place it in its new location. Remove any glass tops, shelves or doors before moving.

Thank you for purchasing this product. We trust that you will be completely satisfied with your product for years to come. This product is backed by a 5 year limited warranty and has been crafted with today's lifestyles in mind.

Call Us First!

DO NOT RETURN TO STORE.

For immediate help with assembly or product information call our toll-free number: 1-800-949-9974 Mon-Fri 8am to 8pm EST.

Our staff is ready to provide assistance.

Damaged or missing parts ship from our facility in 1-2 business days.

The maximum recommended weight allowance is 50 lbs (22.7 kg) for shelves.

The maximum recommended weight allowance is 30 lbs (13.6 kg) for drawer.

Record date of purchase below and save this booklet for future reference. Call for parts & service 1-800-949-9974.

For customer support, Vendor Sticker can be found under the top panel toward the front end.

NOTES:

- Please read the instruction sheets completely before assembly.
- Remove all parts from carton and ensure all parts are included prior to assembly.
- Assemble the product on the carton or carpet to prevent scratching the product.
- Examine all packaging material and remove staples before discarding carton.
- Be careful not to cross-thread screws.
- Do not use power tools.

Customer Service 1-800-949-9974

Date Purchased: _____

Avertissement

Prière d'utiliser le mobilier à bon escient et avec prudence. Une mauvaise utilisation peut être à l'origine de risques d'accident ou peut endommager le mobilier et les articles ménagers. *Lire attentivement le tableau suivant.*

Faites attention :	Les risques :	Comment éviter :
Enfants monter sur des meubles. Un enfant peut essayer d'atteindre un jouet ou tout autre objet en s'élevant sur des meubles. Les enfants vont jouer et être actifs à proximité du téléviseur.	Risque de blessures voire la mort. Un enfant s'élevant sur un meuble ou jouant avec une télé peut la faire incliner plus se renverser.	Ne laissez pas les enfants monter ou jouer près de la télé. Ne posez jamais de jouets, nourriture, etc. sur les étagères ou les tiroirs supérieurs. Les enfants pourraient tenter des les attraper par curiosité.
Etagères et/ou tiroirs surchargées. Le chargement impropre peut rendre des meubles instable.	Risque de blessures voire la mort ou dommages aux meubles et/ou au équipement. Etagères/tiroirs surchargées peuvent casser.	Ne jamais excéder les limites de poids indiquées dans les instructions. Charger l'étagères/tiroirs à partir du bas et finir au haut. Placer objets les plus lourds sur l'étagères/tiroirs inférieures. Déchargez les tiroirs et les étagères de haut en bas avant de déplacer les meubles.
Plaçant une télévision sur meubles qui ne sont pas conçus pour supporter une télévision.	Risque de blessures voire la mort. Les téléviseurs peuvent être tres lourds. Le poids et l'emplacement du tube image ont tendance à rendre les téléviseurs instables et enclins à tomber vers l'avant.	Ce produit n'est pas conçu pour supporter une télé.
Meubles qui sont déplacés incorrectement.	Risque de blessures voire la mort ou dommages aux meubles et/ou au équipement. Les meubles peuvent incliner en avant et casser si non déplacé soigneusement au-dessus des obstacles ou à travers une surface changeante (ex: d'un plancher en bois au plancher tapissé).	Ne poussez pas les meubles, en particulier sur un sol avec une moquette. Obtenez l'aide de quelqu'un pour soulever le meuble et placer dans son nouvel emplacement. Désassemblez toutes les tables, étagères ou portes de verre avant de se déplacer.

Nous vous remercions d'avoir acheté ce produit et espérons que vous en serez entièrement satisfait pendant de longues années. Ce produit est couvert par une garantie limitée de 5 ans et a été conçu pour répondre aux besoins d'aujourd'hui.

N'hésitez pas à nous appeler!

NE RENVOYEZ PAS LE PRODUIT AU MAGASIN.

Pour obtenir de l'aide lors du montage ou des informations sur le produit, veuillez appeler notre numéro sans frais : 1-800-949-9974, du lundi au vendredi, de 8 h à 20 h HNE.

Notre personnel se fera un plaisir de vous fournir l'aide nécessaire.

Les pièces de rechange seront expédiées depuis notre unité de production dans un délai de 1 à 2 jours ouvrables.

Les étagères peut supporter un poids maximal de 22,7 kg (50 livres).

Le tiroir peut supporter un poids maximal de 13,6 kg (30 livres).

Inscrivez la date d'achat ci-dessous et conservez ce livret pour consultation future. En cas de besoin, veuillez communiquer avec le service après-vente au 1-800-949-9974.

Les coordonnées du service client sont indiquées sur l'autocollant du vendeur fournisseur sous le panneau supérieure, près du bord antérieur.

NOTAS :

- Veuillez lire la feuille d'instructions en entier avant de procéder à l'assemblage.
- Retirez les pièces de la boîte et assurez-vous qu'elles sont toutes là.
- Faites l'assemblage sur la boîte ou sur un tapis pour éviter de rayer le produit.
- Examinez tout le matériel d'emballage et retirez les agrafes avant de vous débarrasser de la boîte.
- Prenez garde de ne pas fausser le filetage des vis.
- N'utilisez pas d'outil électrique.

Service à la clientèle : 1-800-949-9974

Date d'achat : _____



Advertencia

Por favor use su mueble correctamente y seguramente. El uso impropio puede causar riesgos de seguridad o daño al mueble o artículos domésticos. *Cuidadosamente lea la tabla a continuación.*

Tenga cuidado con:	Puede ocurrir:	Como evitar:
Niños subiéndose a los muebles. Un niño tratara de alcanzar un juguete u otro objeto subiéndose a los muebles. Niños muy activos que juegan cerca del televisor.	Riesgo de lesión o muerte. Un niño subiéndose a un mueble o jugando con el televisor puede causar que se caiga.	Nunca permita que lo niños se suban o jueguen con los muebles. No coloque juguetes, comida, etc. sobre las gavetas o repisas superiores. Los niños trataran de subirse para alcanzarlos o por curiosidad.
Gavetas y repisas con sobrelleno. Colocando objetos de forma incorrecta puede causar el mueble ser inestable.	Riesgo de lesión o muerte o daño al mueble y equipo. Gavetas y repisas con sobrelleno se pueden romper.	Consulte sus instrucciones para el peso maximo permitido. Coloque artículos dentro de las gavetas o sobre las repisas empezando de abajo hacia arriba. Coloque los objetos más pesados en las gavetas o repisas inferiores. Descargue las gavetas y repisas empezando de arriba hacia abajo antes de mover el mueble.
Colocando un televisor sobre un mueble que no es diseñado para un televisor.	Riesgo de lesión o muerte. El televisor puede ser muy pesado. El peso y la localización del tubo de la pantalla lo hace estar fuera de balance y propensa a volcarse.	Este producto no es diseñado para un televisor.
Moviendo muebles de forma incorrecta.	Riesgo de lesión o muerte o daño al mueble y equipo. El mueble puede volcarse o romperse cuando se mueve de forma incorrecta sobre obstáculos o sobre un piso desnivelado (ejemplo: sobre un piso de madera a un piso alfombrado).	No empuje el mueble especialmente sobre la alfombra. Consiga que alguien le ayude a levantar el mueble para poder colocarlo en su lugar. Desensamble cualquier mesa, estante o puerta de vidrio antes de mover.

Le damos las gracias por adquirir este producto. Confiamos en que quede completamente satisfecho con sus prestaciones. Este producto tiene una garantía limitada de 5 años y ha sido creado atendiendo al estilo de vida de hoy día.

ANTES DE DEVOLVERLO, ¡LLÁMENOS!

Si desea más información sobre el montaje, llámenos sin coste adicional alguno al siguiente teléfono de 8 de la mañana a 8 de la tarde de lunes a viernes (hora del Este de EE. UU.): +1-800-949-9974 Nuestro personal le proporcionará toda la ayuda que necesite.

Las piezas dañadas o no adjuntadas saldrán de nuestras instalaciones en uno o dos días hábiles.

El peso máximo recomendado es de 22,7 kg (50 libras) en los estantes.

El peso máximo recomendado es de 13,6 kg (30 libras) en el cajón.

Anote aquí la fecha de compra y guarde este folleto para futuras referencias. Con relación a piezas y servicio llámenos al +1-800-949-9974.

Para contactar con el servicio de asistencia al cliente, consulte la pegatina del vendedor que encontrará debajo del panel superior, cerca del borde delantero.

NOTAS:

- Lea las instrucciones completas antes de proceder al armado.
- Retire todas las piezas de la caja y asegúrese de tener todas las piezas antes de proceder al armado.
- Arme el producto sobre la caja o sobre una alfombra para impedir que se raye.
- Examine todo el material de embalaje y retire los agrafes antes de desechar la caja.
- Cuide de alinear bien los tornillos para no dañar las roscas.
- No use herramientas eléctricas.

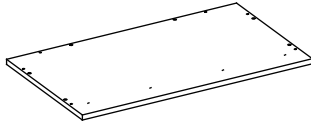
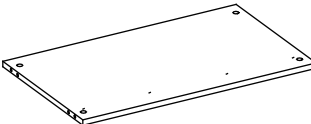
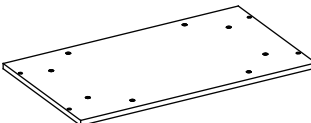
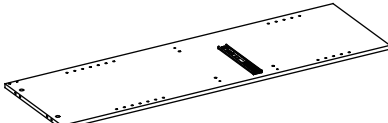
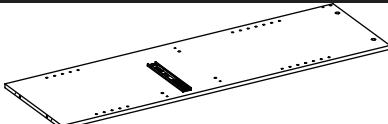
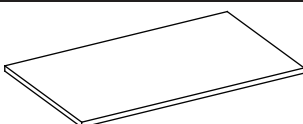
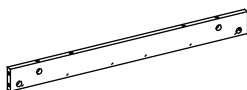

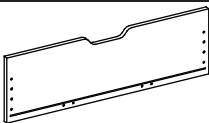
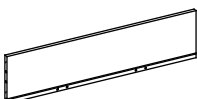
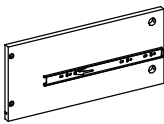
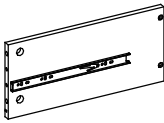

Nuestro teléfono de atención al cliente es +1-800-949-9974

Fecha de compra: _____

PARTS LIST

LISTE DES PIÈCES

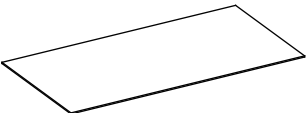
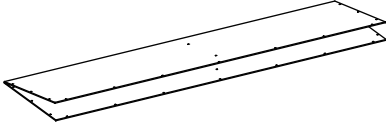
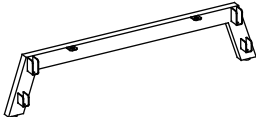

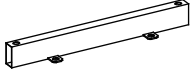
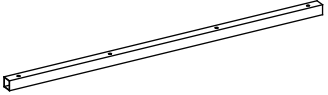
LISTA DE PIEZAS

Name / Nom / Nombre		Part / Pièce / Pieza	Qty. Qté Cantidad	Spare Épargner Sobrante
A	Top Panel Panneau supérieur Panel superior		1	
B	Fixed Shelf Étagère fixe Estante fijo		1	
C	Bottom Panel Panneau inférieur Panel inferior		1	
D	Left Side Panel Panneau latéral gauche Panel izquierdo		1	
E	Right Side Panel Panneau latéral droit Panel derecho		1	
F	Adjustable Shelf Étagère réglable Repisa ajustable		2	
G	Top Back Stretcher Civière arrière supérieure Soporte superior posterior		1	
H	Crossbar Barre transversale Soporte		1	
I	Drawer Front Panel Panneau avant de tiroir Panel frontal del cajón		1	
J	Drawer Back Panel Panneau arrière du tiroir Panel posterior del cajón		1	
K	Drawer Left Side Panel Panneau latéral gauche du tiroir Panel izquierdo del cajón		1	
L	Drawer Right Side Panel Panneau latéral droit du tiroir Panel derecho del cajón		1	
M	Drawer Bottom Support Support inférieur de tiroir Soporte inferior del cajón		2	

PARTS LIST

LISTE DES PIÈCES



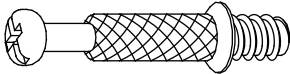
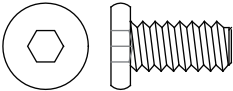

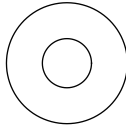

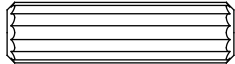
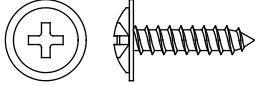
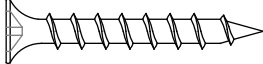
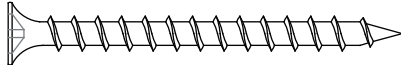
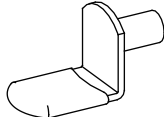

LISTA DE PIEZAS

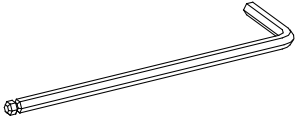
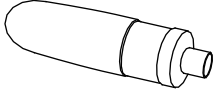
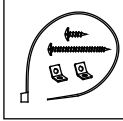
Name / Nom / Nombre		Part / Pièce / Pieza	Qty. Qté Cantidad	Spare Épargner Sobrante
N	Drawer Bottom Panel Panneau inférieur du tiroir Panel inferior del cajón		1	
O	Back Panel Panneau arrière Panel posterior		1	
P	Base Side Frame Cadre latéral de base Marco lateral de la base		2	
Q	Base Top Stretcher Civière supérieure de base Camilla base superior		2	
R	Base Lower Stretcher Civière inférieure de base Camilla base inferior		2	
S	Panel Reinforcement Renfort de panneau Refuerzo de paneles		2	

PARTS LIST

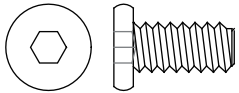

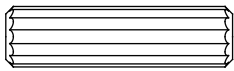
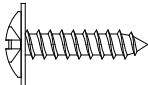
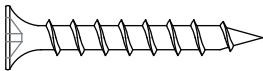
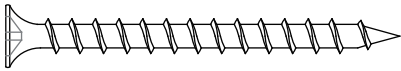
LISTE DES PIÈCES

LISTA DE PIEZAS

Name / Nom / Nombre		Part / Pièce / Pieza	Qty. Qté Cantidad	Spare Épargner Sobrante
A1	Φ12 x 10 mm Cam Lock Verrous à cam Φ12 x 10 mm Tuerca de fijación de Φ12 x 10 mm		8	1
A2	Φ15 x 12 mm Large Cam Lock Verrous à cam Φ15 x 12 mm Tuerca de fijación de Φ15 x 12 mm		14	2
B1	Φ6 x 36 mm Cam Bolt Boulon à came Φ6 x 36 mm Perno de fijación de Φ6 x 36 mm		22	3
B2	1/4" x 1/2" Bolt Boulon de 12 mm Perno de 12 mm		16	2
C1	Lock Washer Rondelle de blocage Arandela de presión		16	2
D1	Flat Washer Rondelle plate Arandela plana		16	2
E1	M6 x 30 mm Wood Dowel Goujon en bois M6 x 30 mm Clavija de madera de M6 x 30 mm		8	1
E2	M8x 30 mm Wood Dowel Goujon en bois M8 x 30 mm Clavija de madera de M8 x 30 mm		18	2
F1	M3.5 x 15 mm Washer Head Screw Vis à tête ronde M3,5 x 15 mm Tornillo de cabeza de arandela de M3,5 x 15 mm		30	4
F2	M4 x 32 mm Screw Vis M4 x 32 mm Tornillo de M4 x 32 mm		16	2
F3	M4 x 50 mm Screw Vis M4 x 50 mm Tornillo de M4 x 50 mm		4	1
G1	Shleft Supprt Support d'étagère Soporte para repisa		8	1
H1	Paper Sticker Papier autocollant Pegatina de papel		4	1

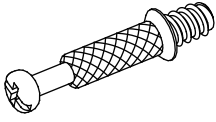
PARTS LIST		LISTE DES PIÈCES	LISTA DE PIEZAS	
Name / Nom / Nombre		Part / Pièce / Pieza	Qty. Qté Cantidad	Spare Épargner Sobrante
I1	Hex Wrench Clé hexagonale Llave hexagonal		1	
J1	Glue Colle Pegamento		1	
K1	Tipping Restraint Hardware Kit Trousse antibasculé Juego de restricción de movimiento		2	

SIZE COMPARISON CHART
TABLEAU DE COMPARAISON DE TAILLES
TABLA DE COMPARACIÓN DE TAMAÑOS

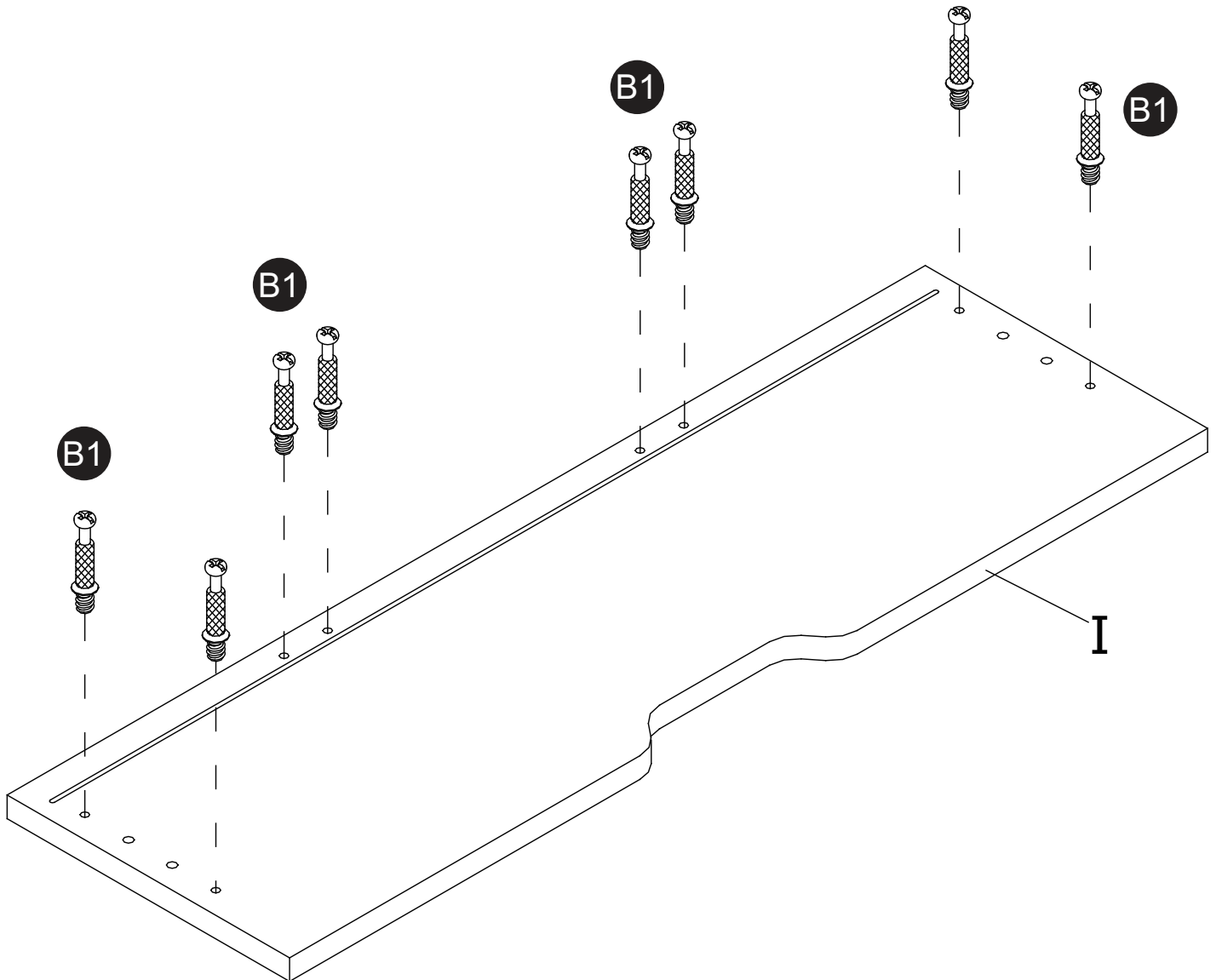
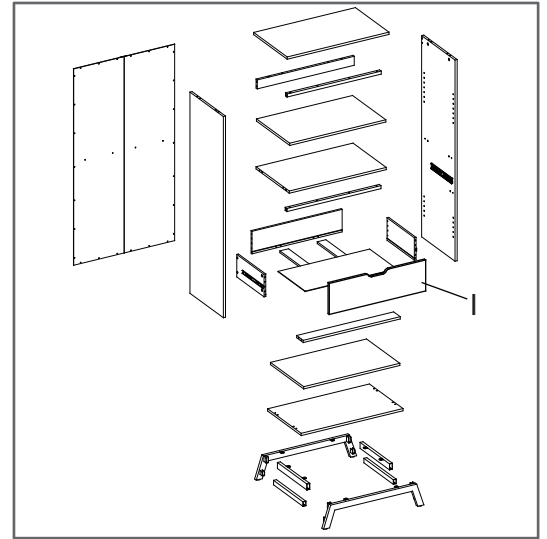
B2	1/4" x 1/2" Bolt Boulon de 12 mm Perno de 12 mm	
E1	M6 x 30 mm Wood Dowel Goujon en bois M6 x 30 mm Clavija de madera de M6 x 30 mm	
E2	M8x 30 mm Wood Dowel Goujon en bois M8 x 30 mm Clavija de madera de M8 x 30 mm	
F1	M3.5 x 15 mm Washer Head Screw Vis à tête ronde M3,5 x 15 mm Tornillo de cabeza de arandela de M3,5 x 15 mm	
F2	M4 x 32 mm Screw Vis M4 x 32 mm Tornillo de M4 x 32 mm	
F3	M4 x50 mm Screw Vis M4 x 50 mm Tornillo de M4 x 50 mm	

1

B1



x8

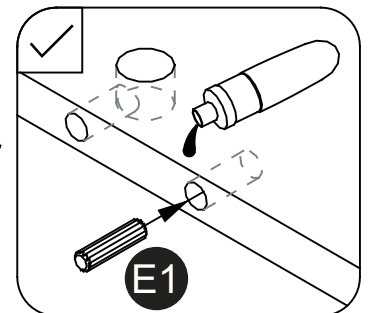
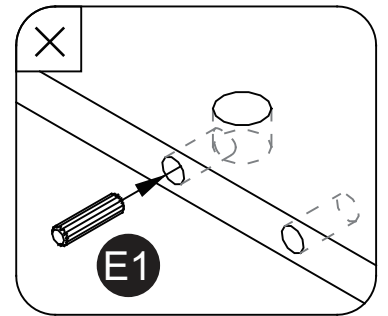
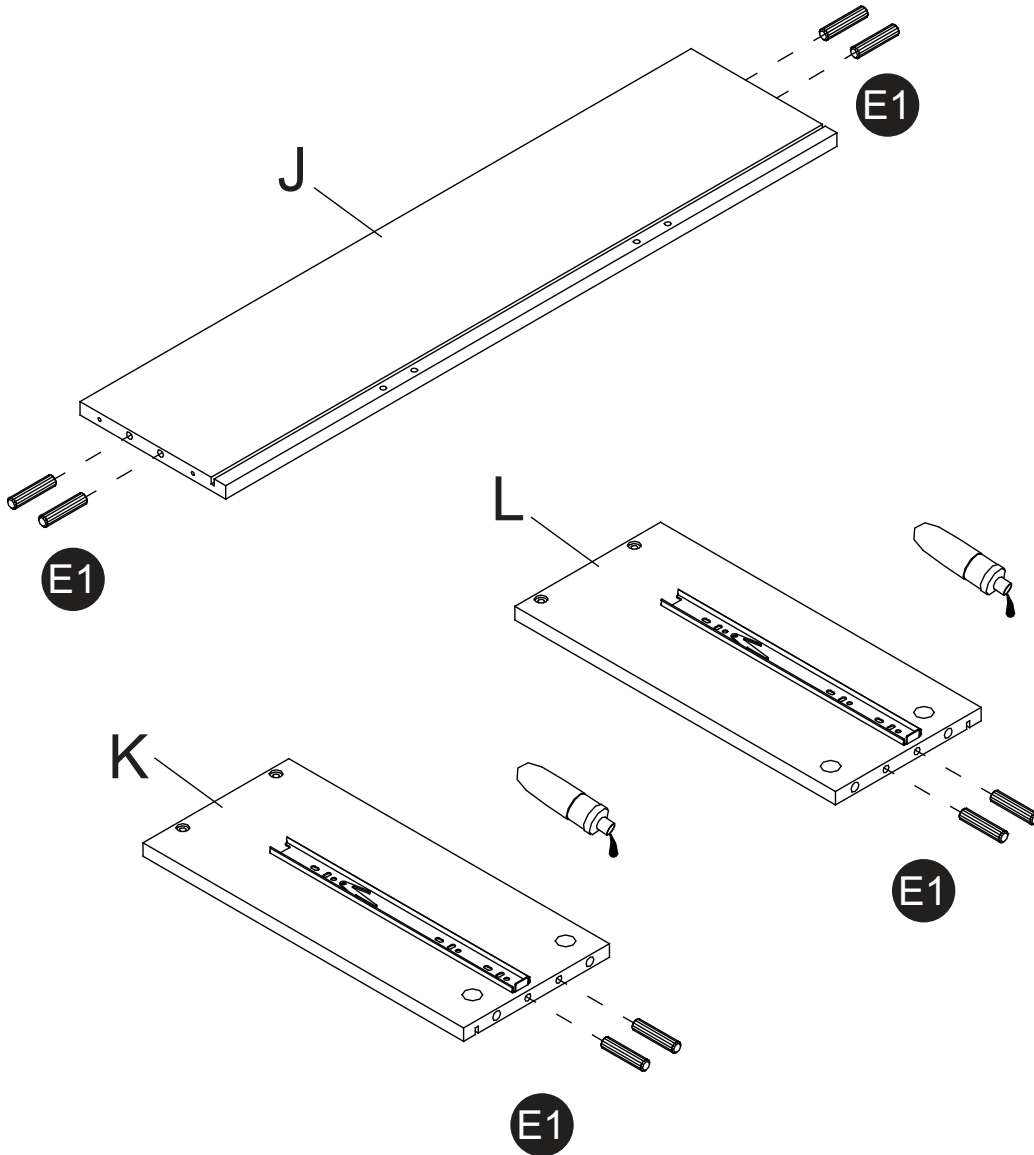
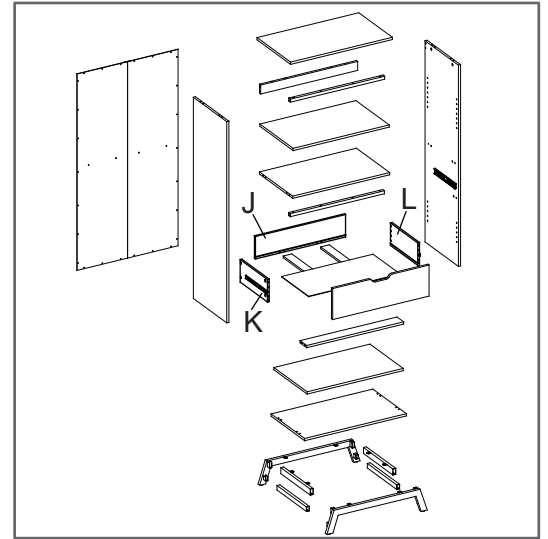
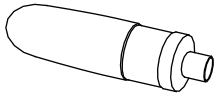


2

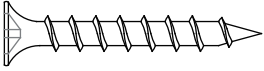
E1 x8

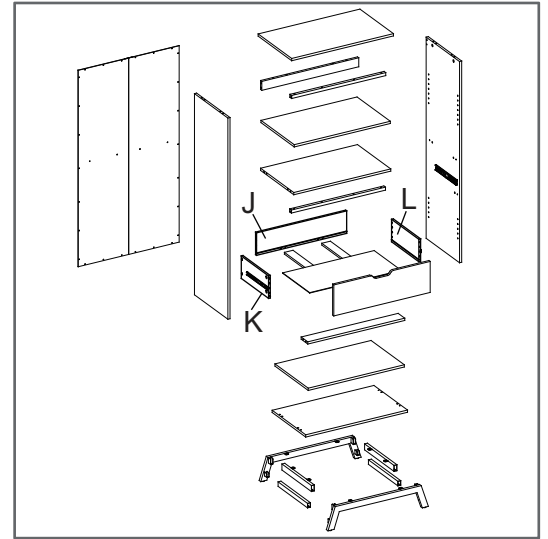


J1

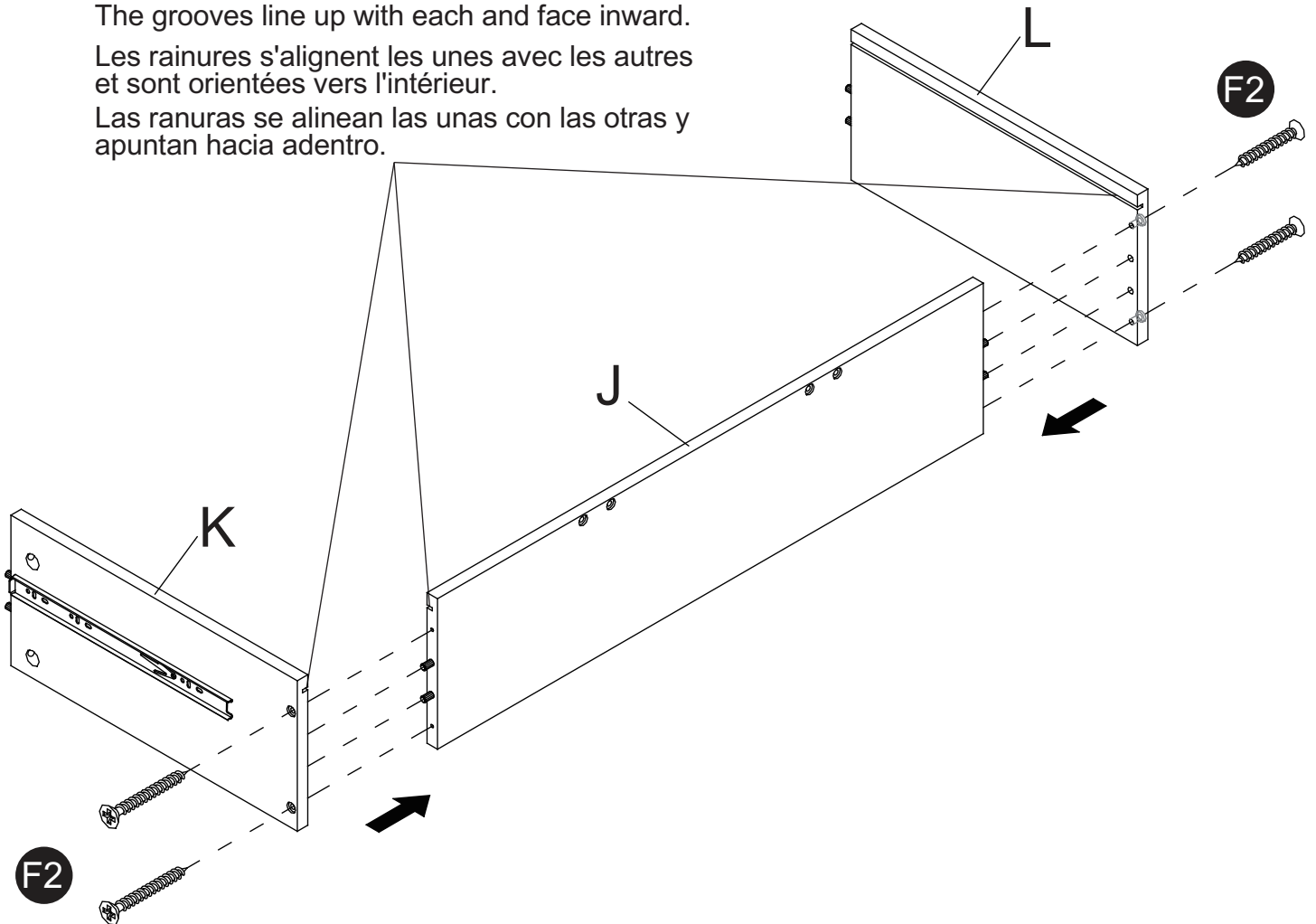


3

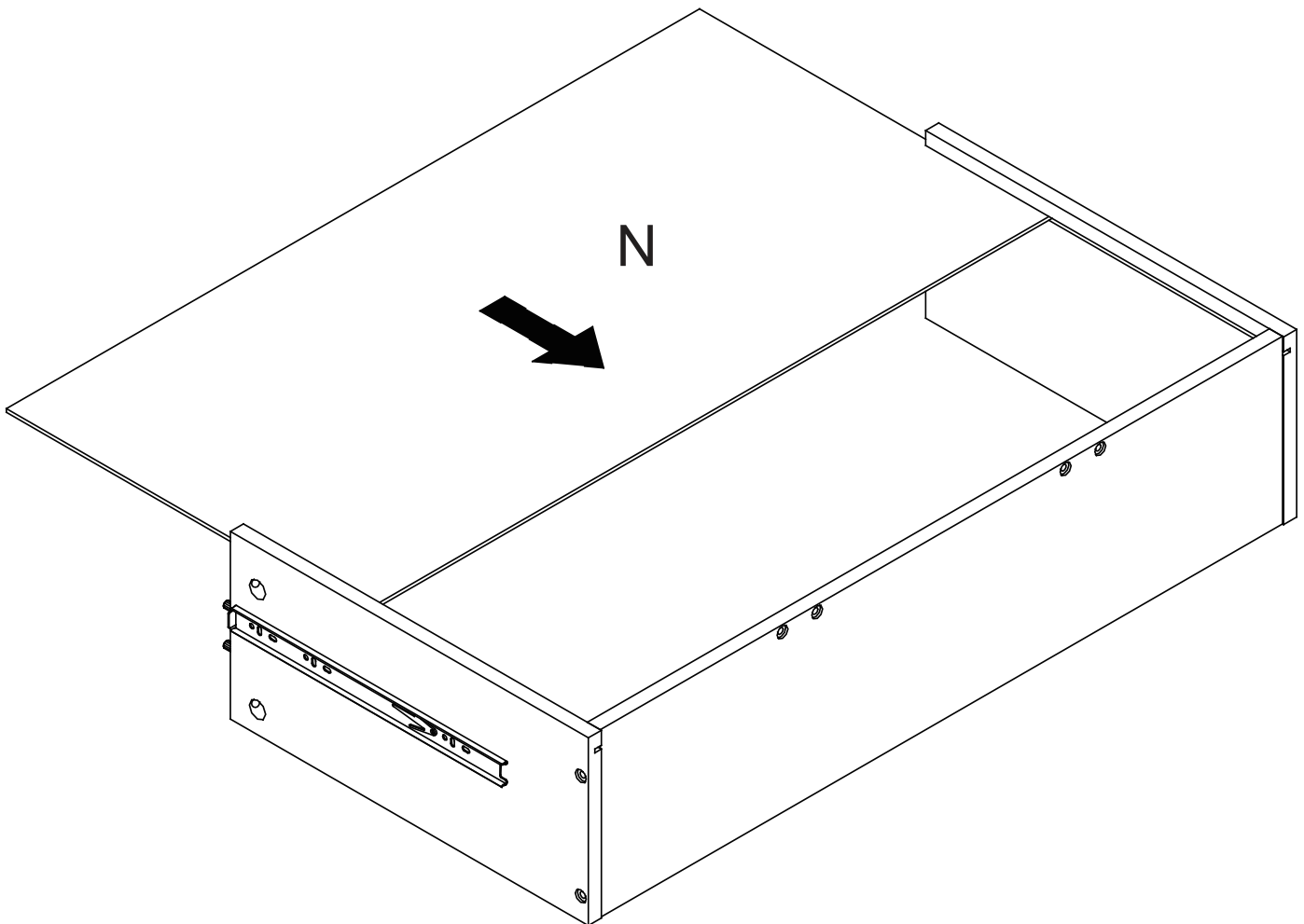
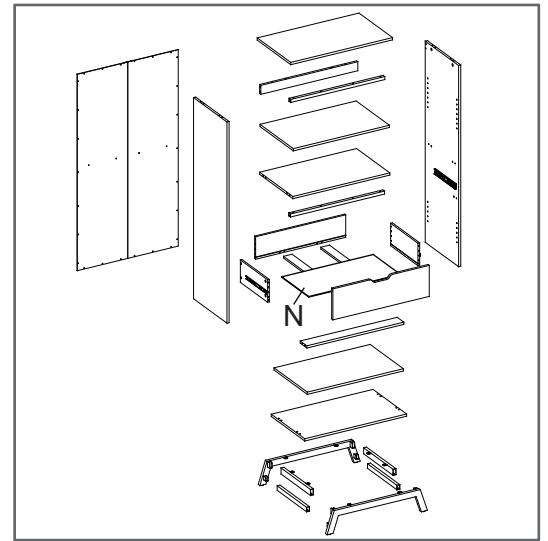
F2  x4



The grooves line up with each and face inward.
Les rainures s'alignent les unes avec les autres
et sont orientées vers l'intérieur.
Las ranuras se alinean las unas con las otras y
apuntan hacia adentro.

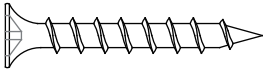


4

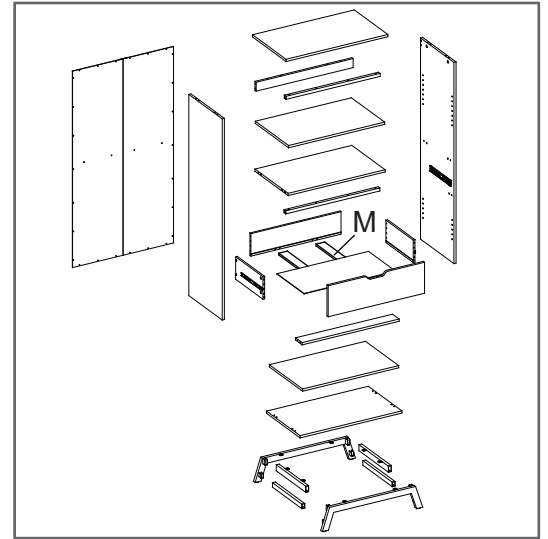


5

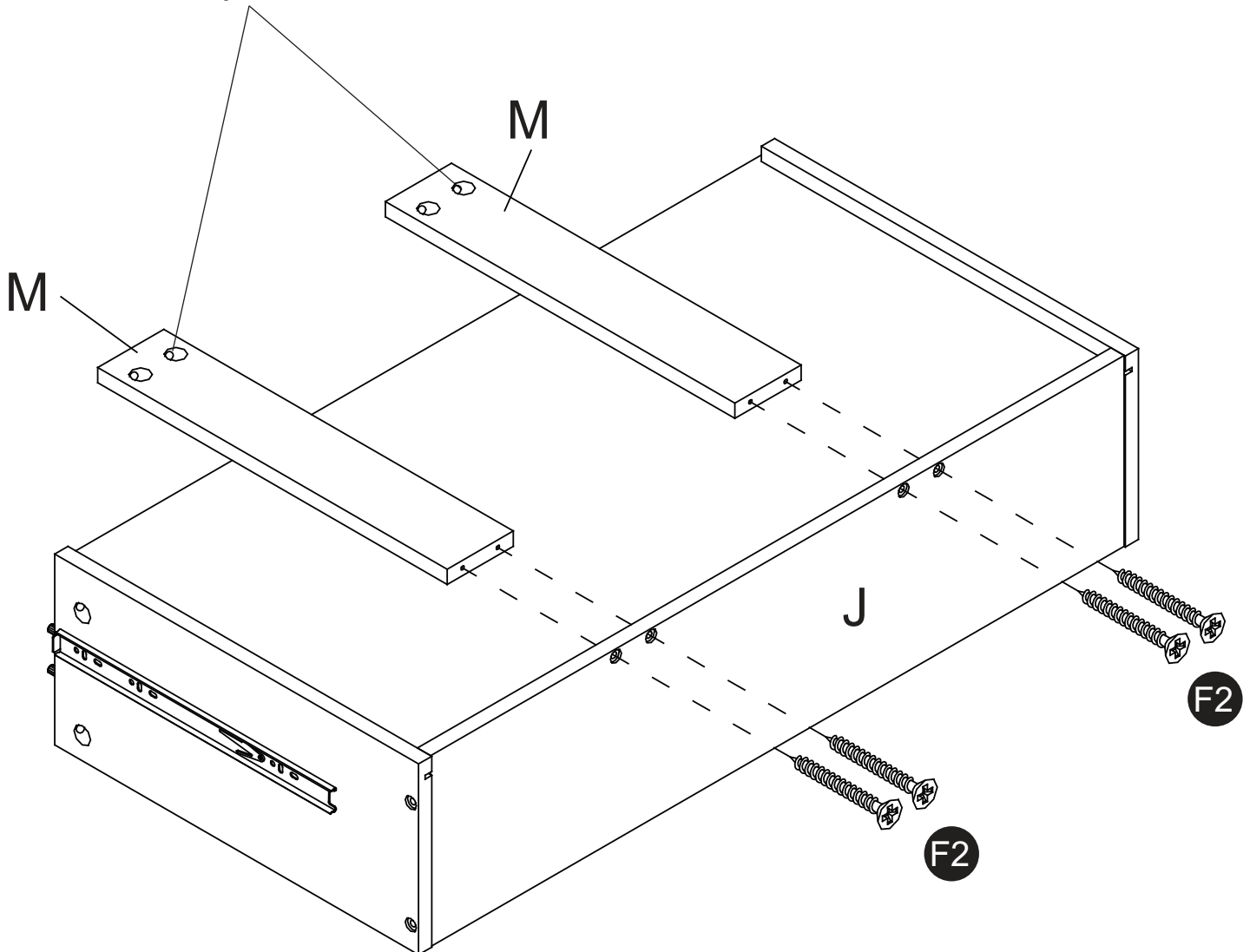
F2



x4



The cam mounting holes face outward.
Les trous de montage de la came sont orientés vers l'extérieur.
Los orificios de montaje de la leva miran hacia afuera.

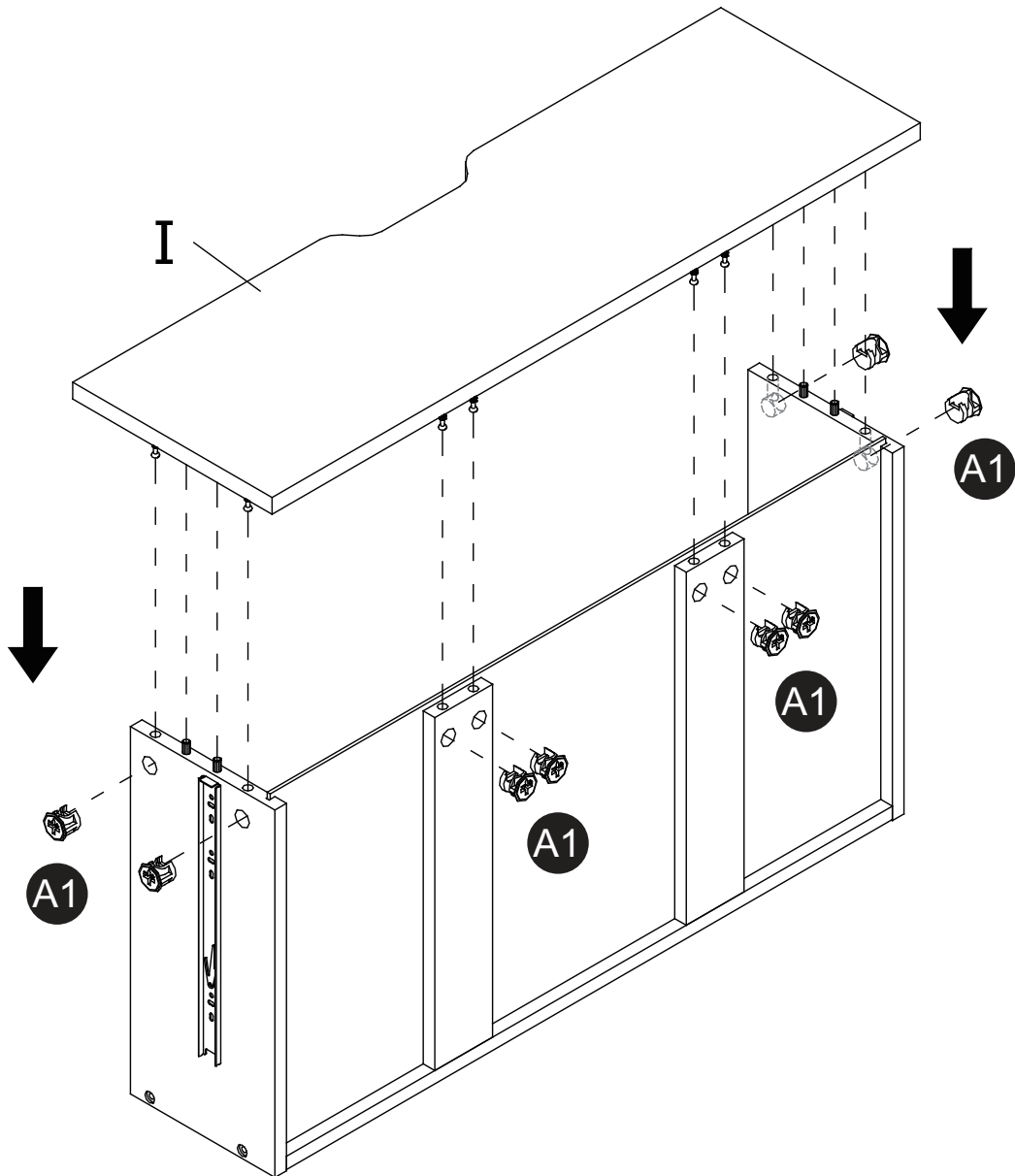
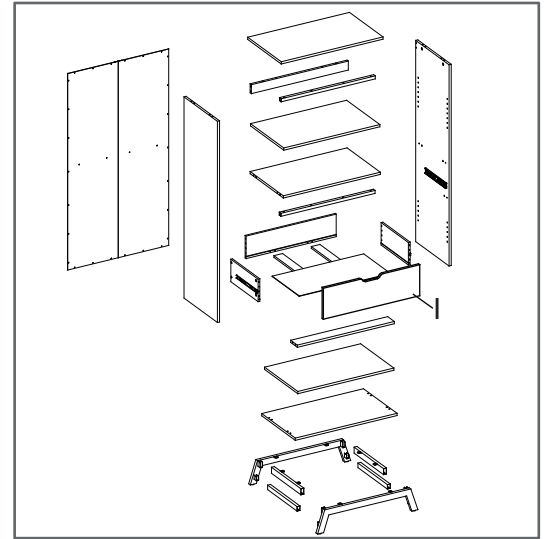


6

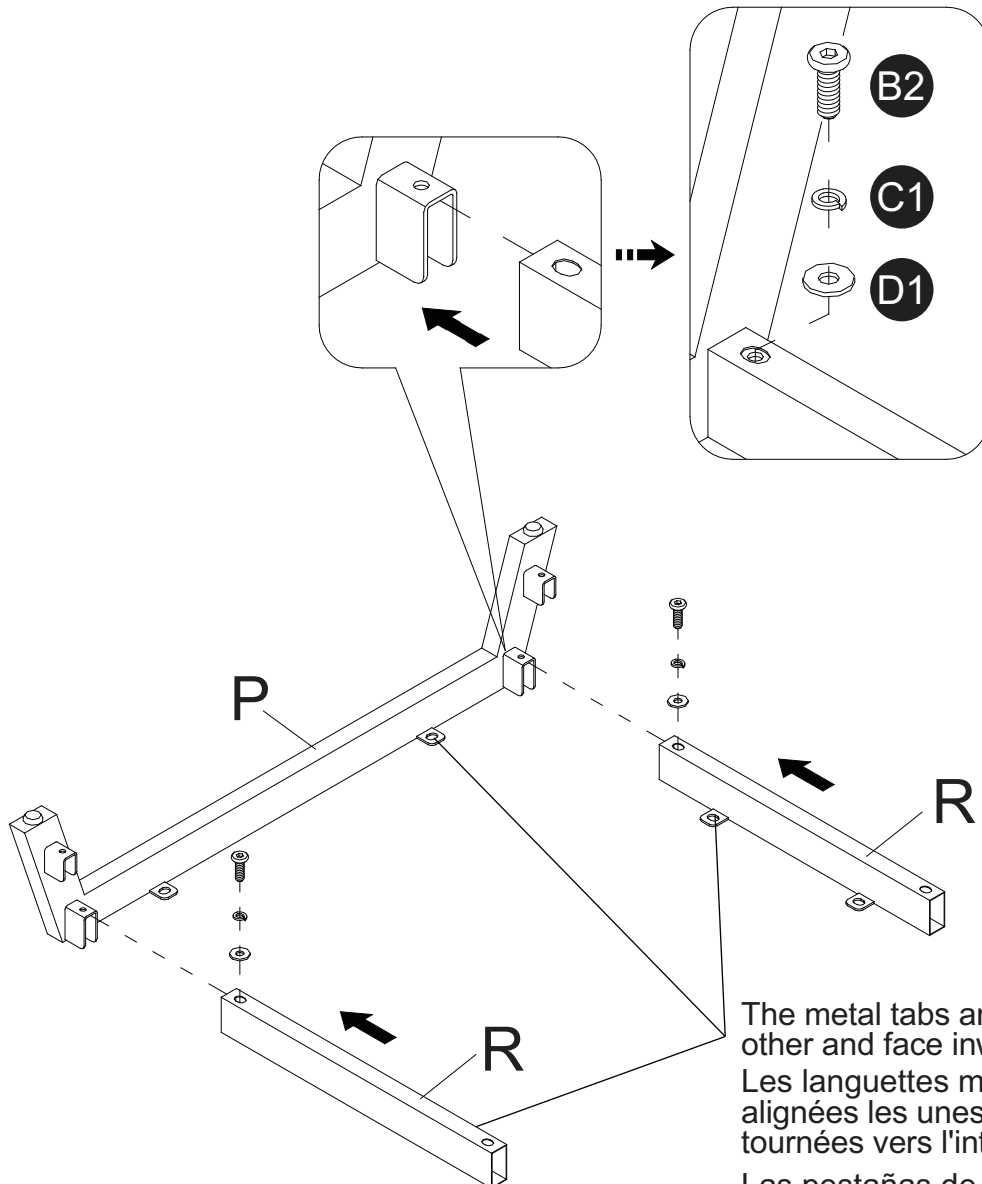
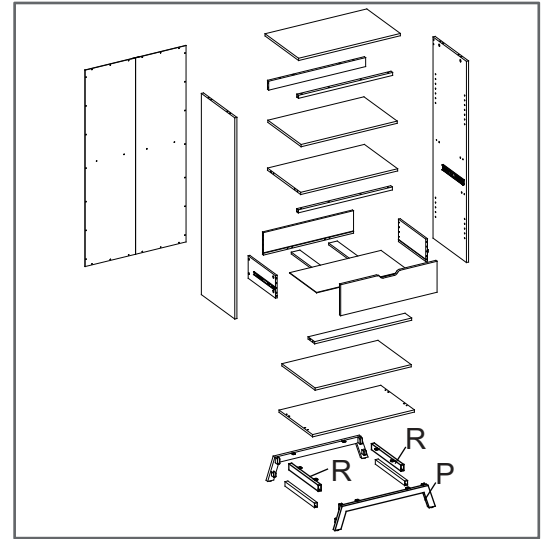
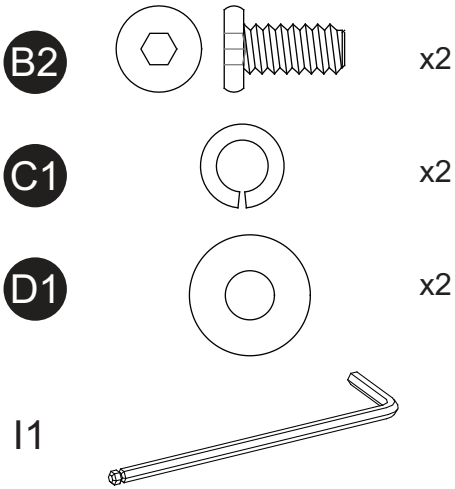
A1



x8

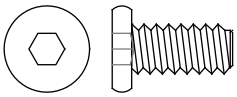
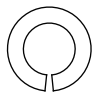
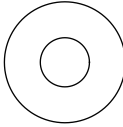
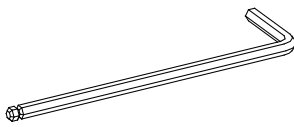


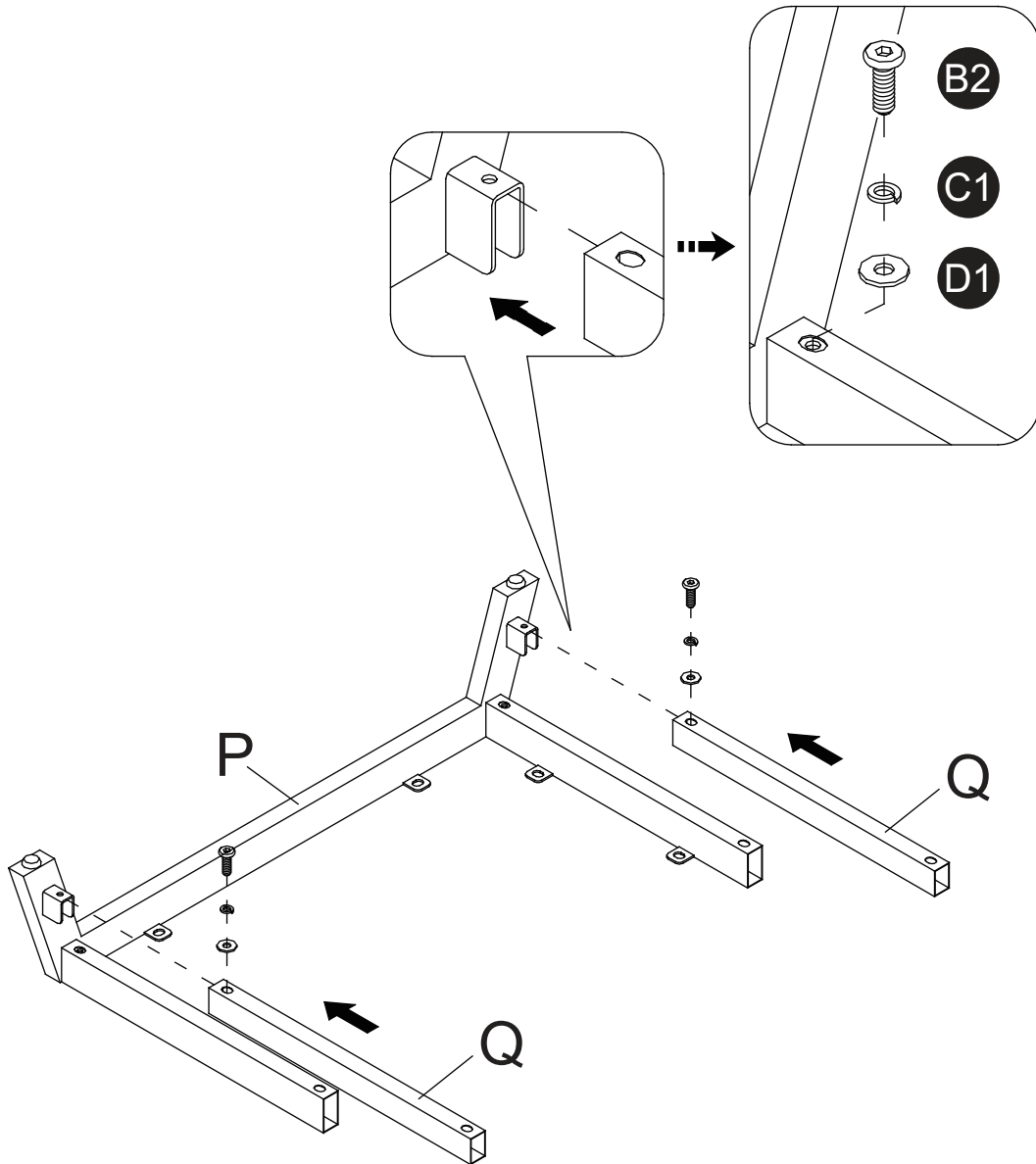
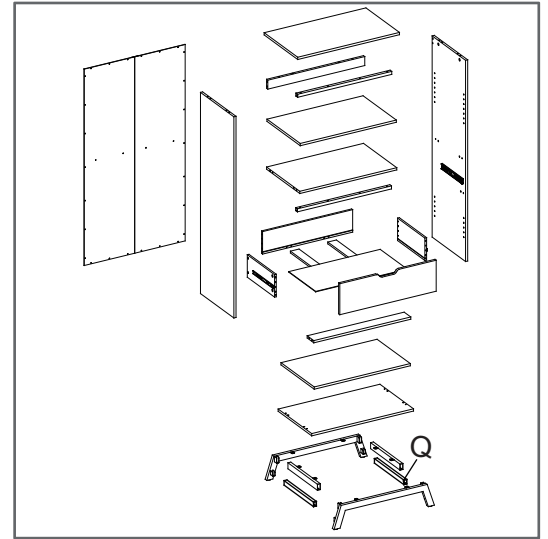
7



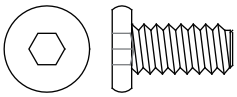
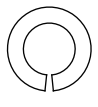
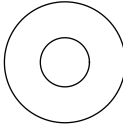
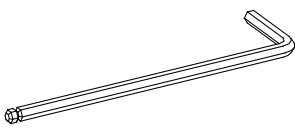
The metal tabs are flush with each other and face inward.
Les languettes métalliques sont alignées les unes avec les autres et tournées vers l'intérieur.
Las pestañas de metal están al ras entre sí y miran hacia adentro.

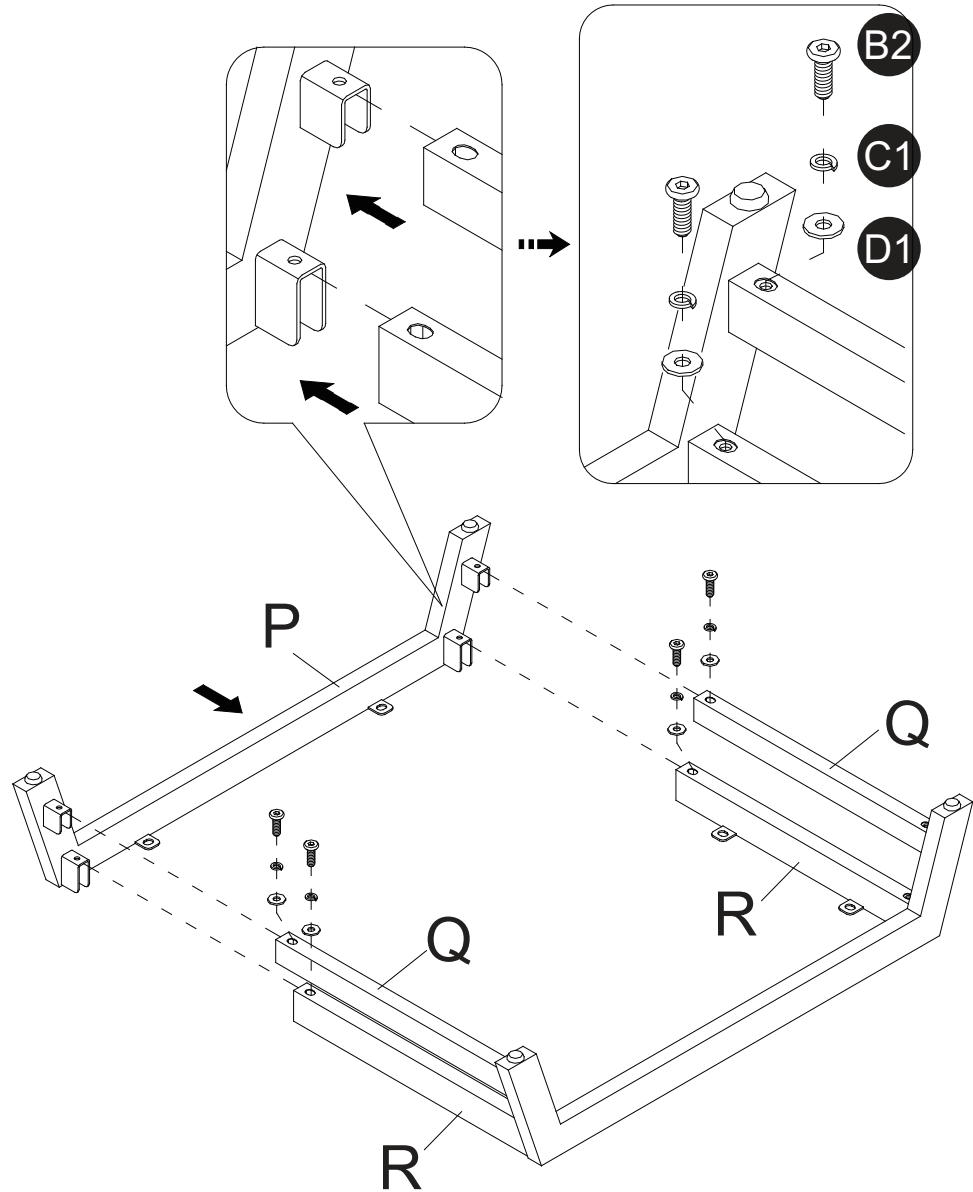
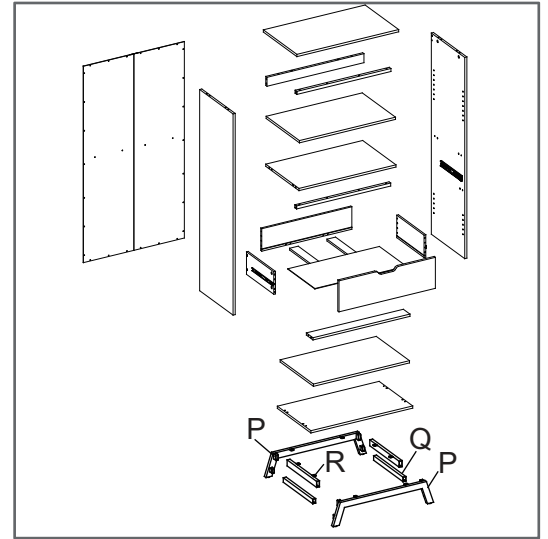
8

- B2**  x2
- C1**  x2
- D1**  x2
- I1** 



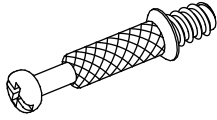
9

- B2**  x4
- C1**  x4
- D1**  x4
- I1** 

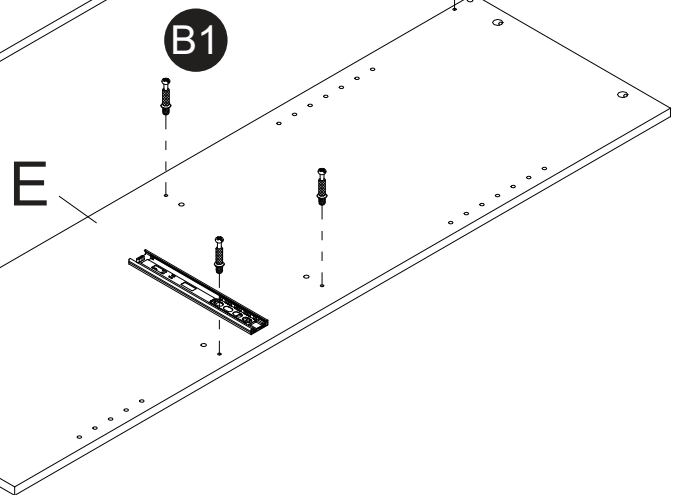
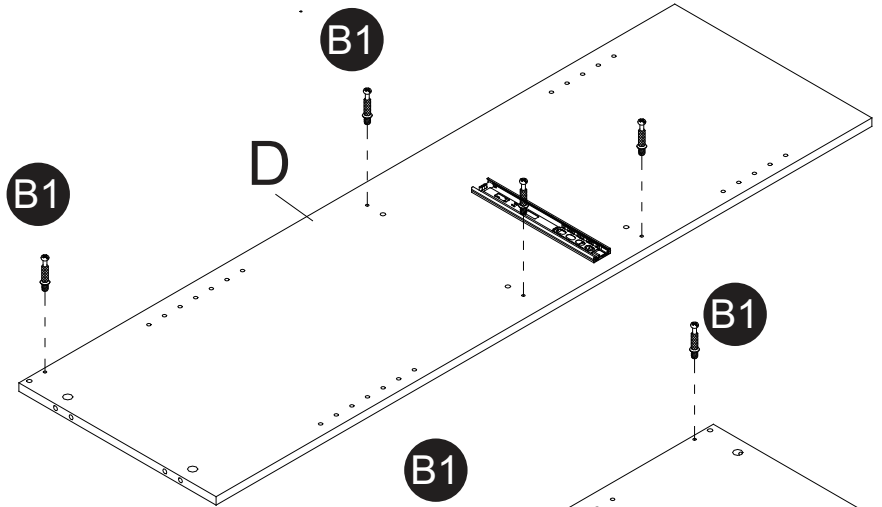
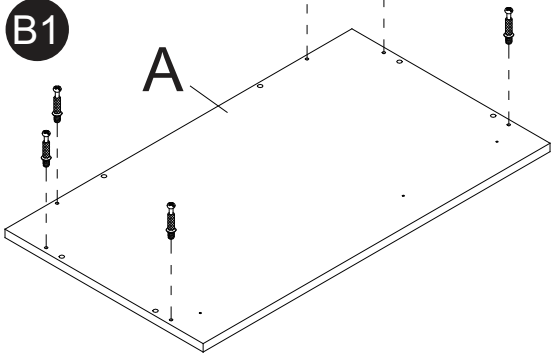
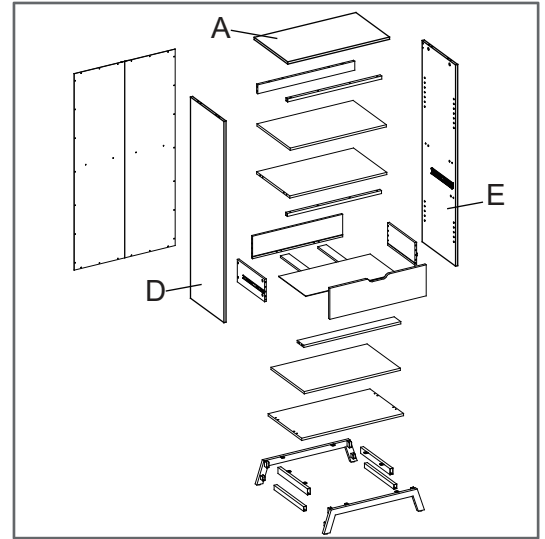


10

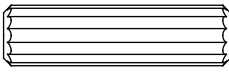
B1



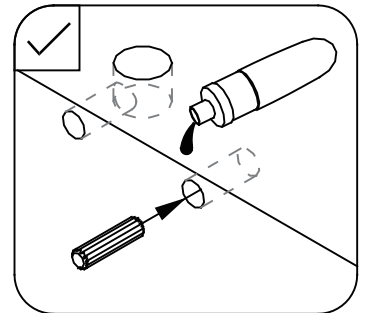
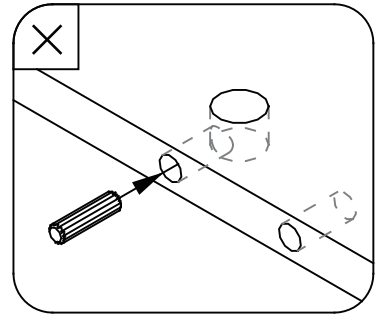
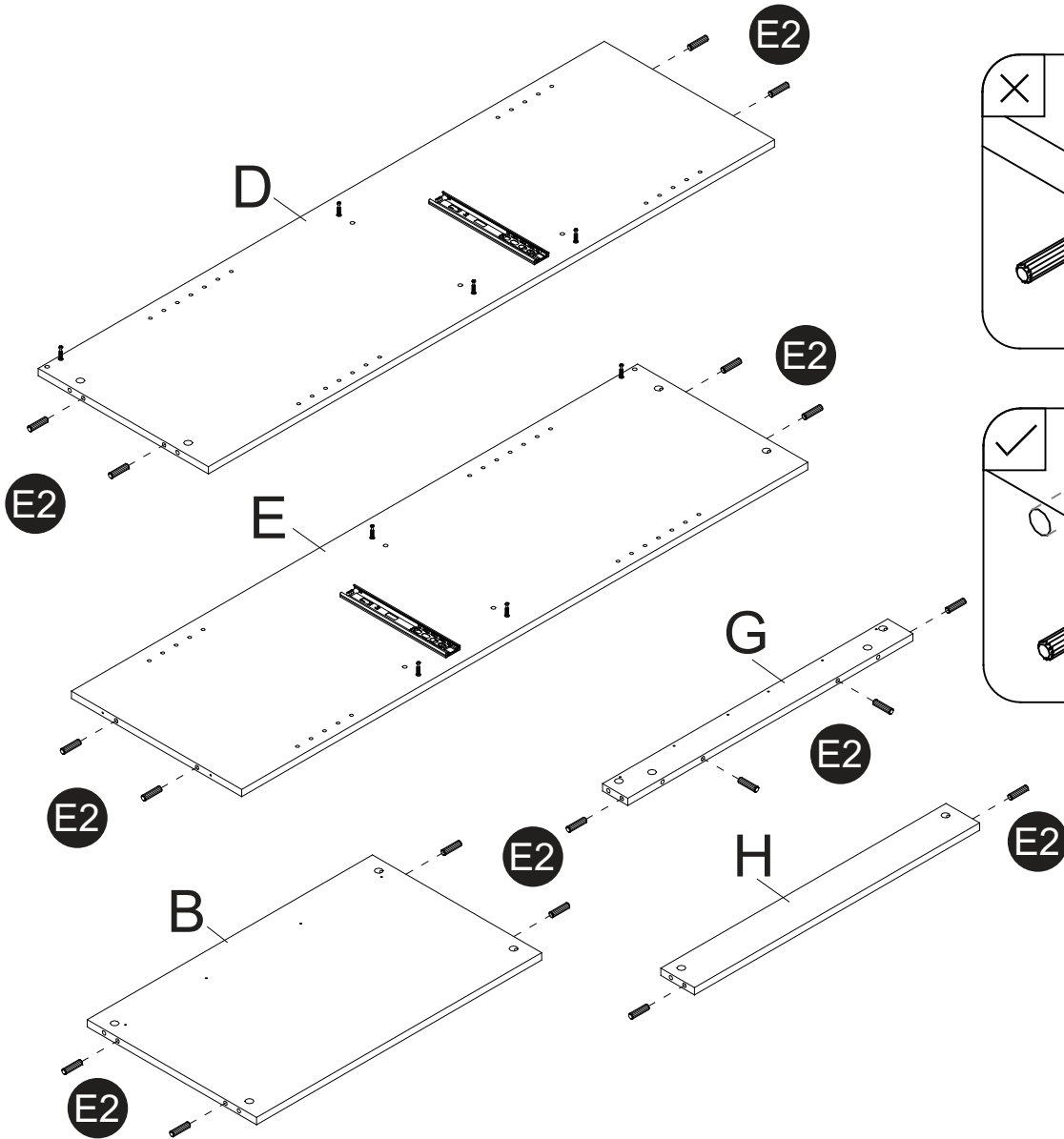
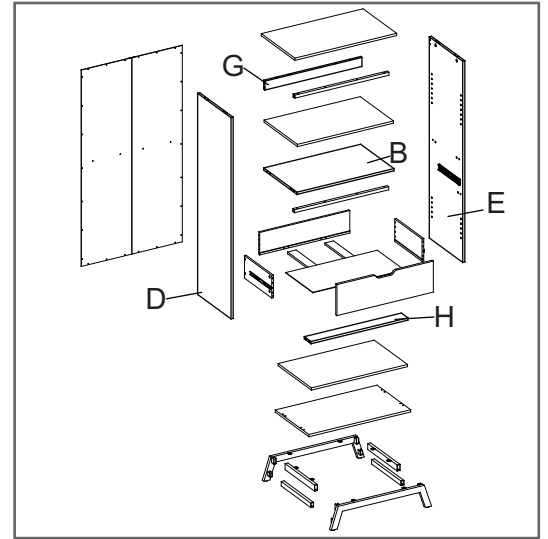
x14



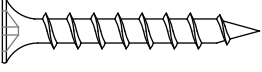
11

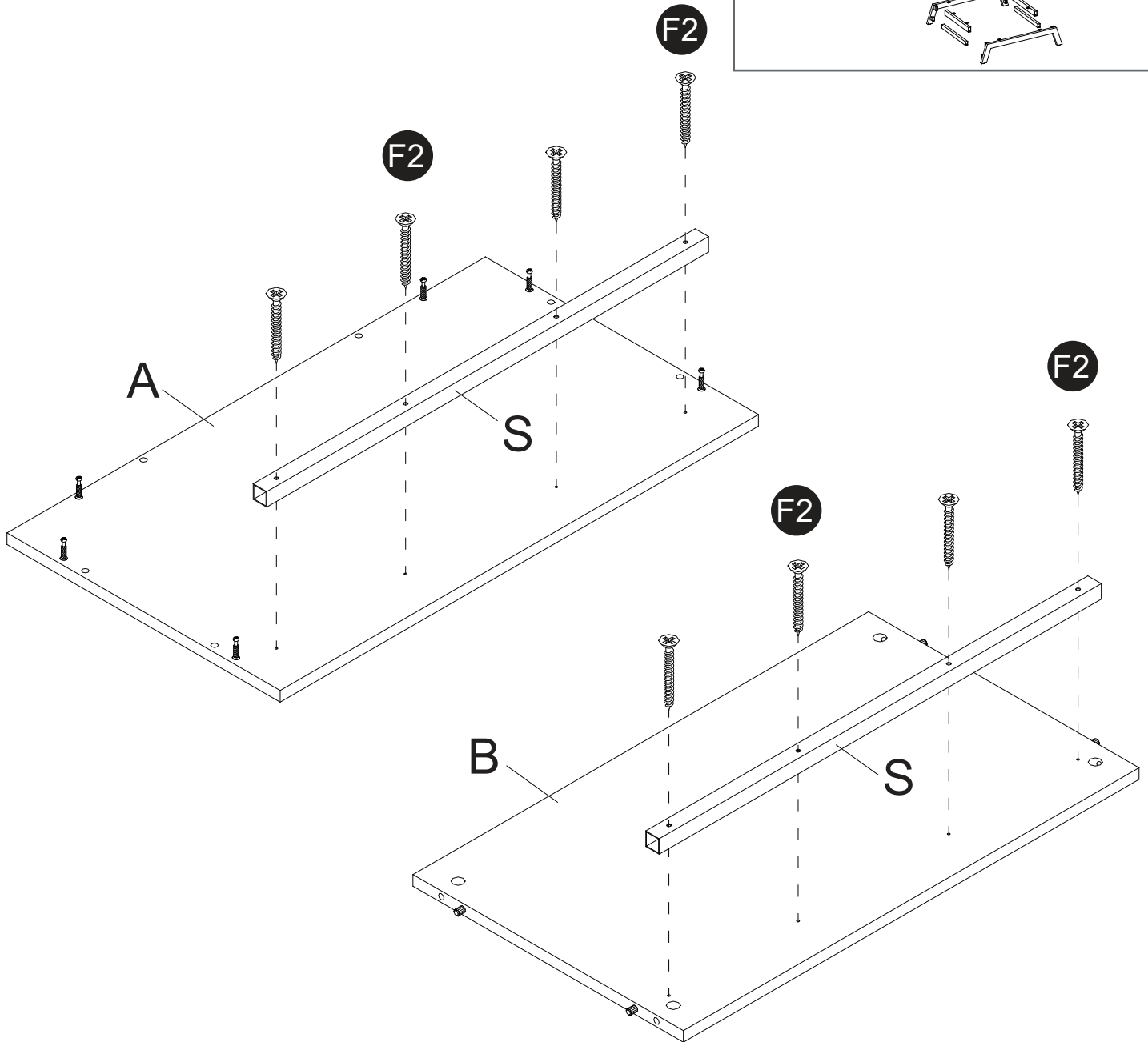
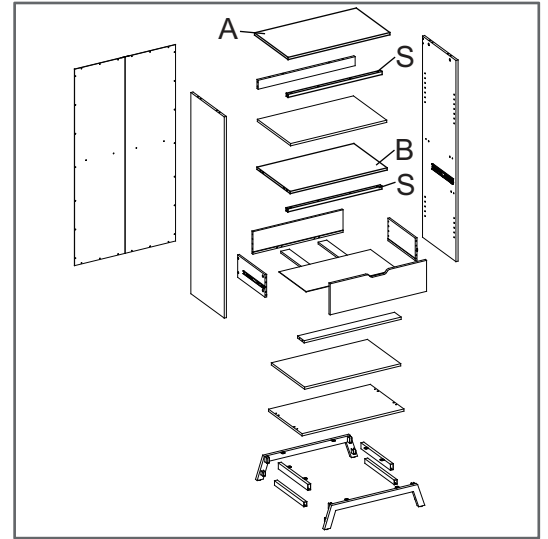
E2  x18

J1 



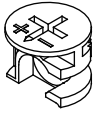
12

F2  x8

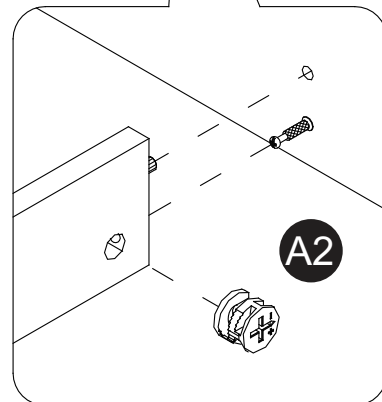
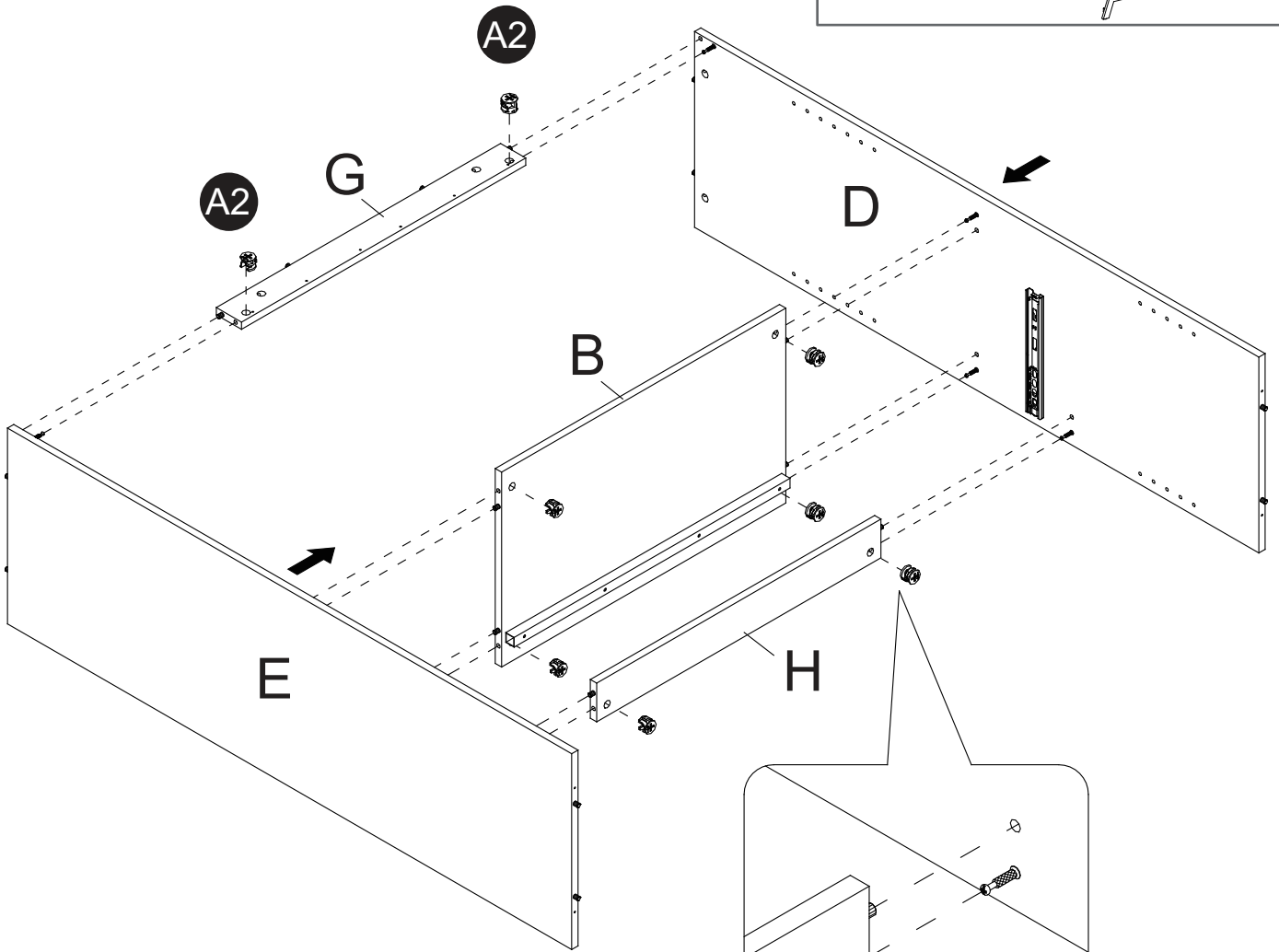
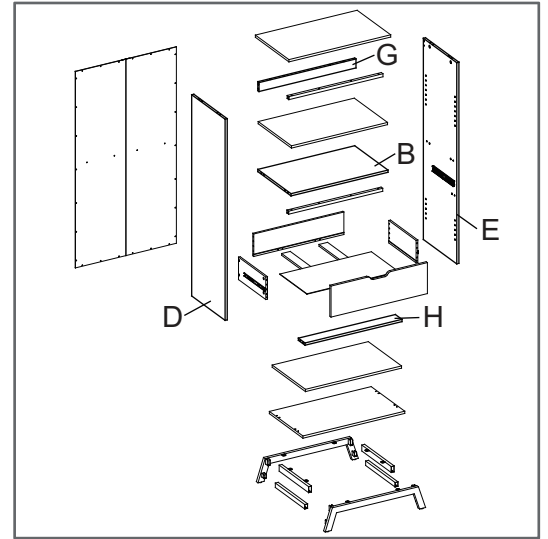


13

A2

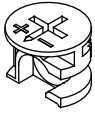


x8

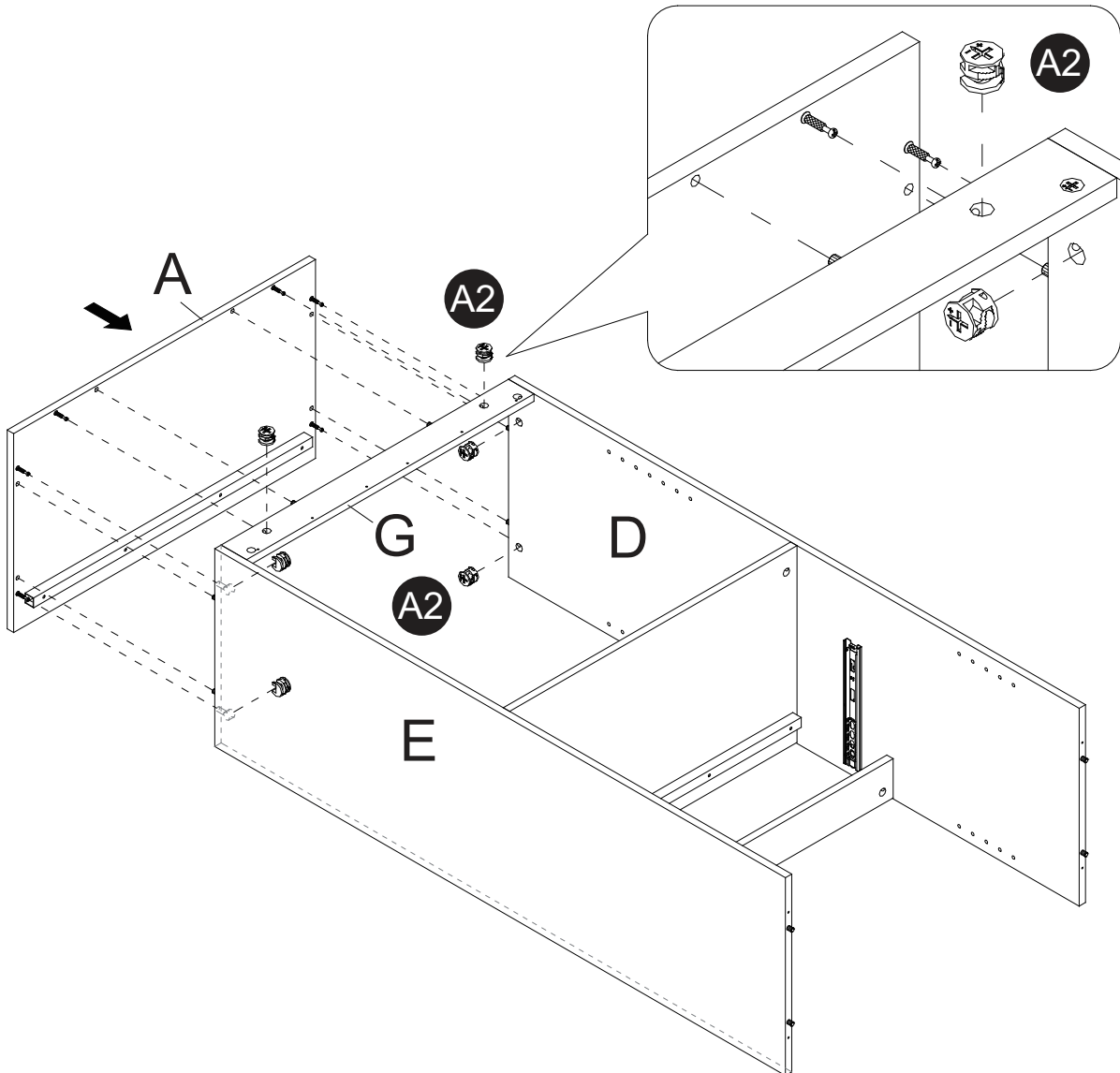
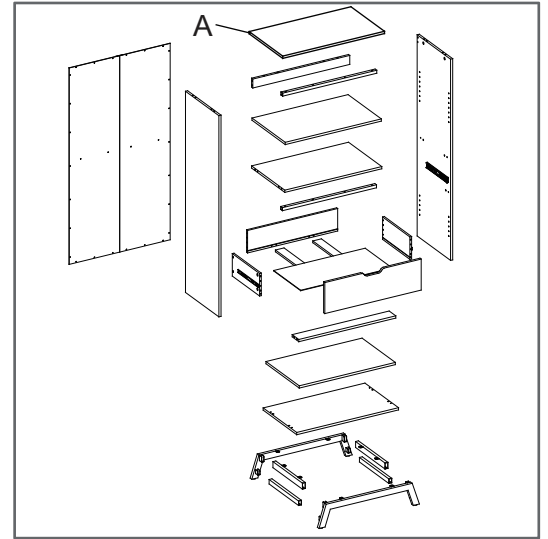


14

A2

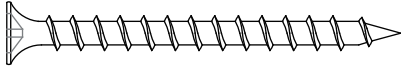


x6

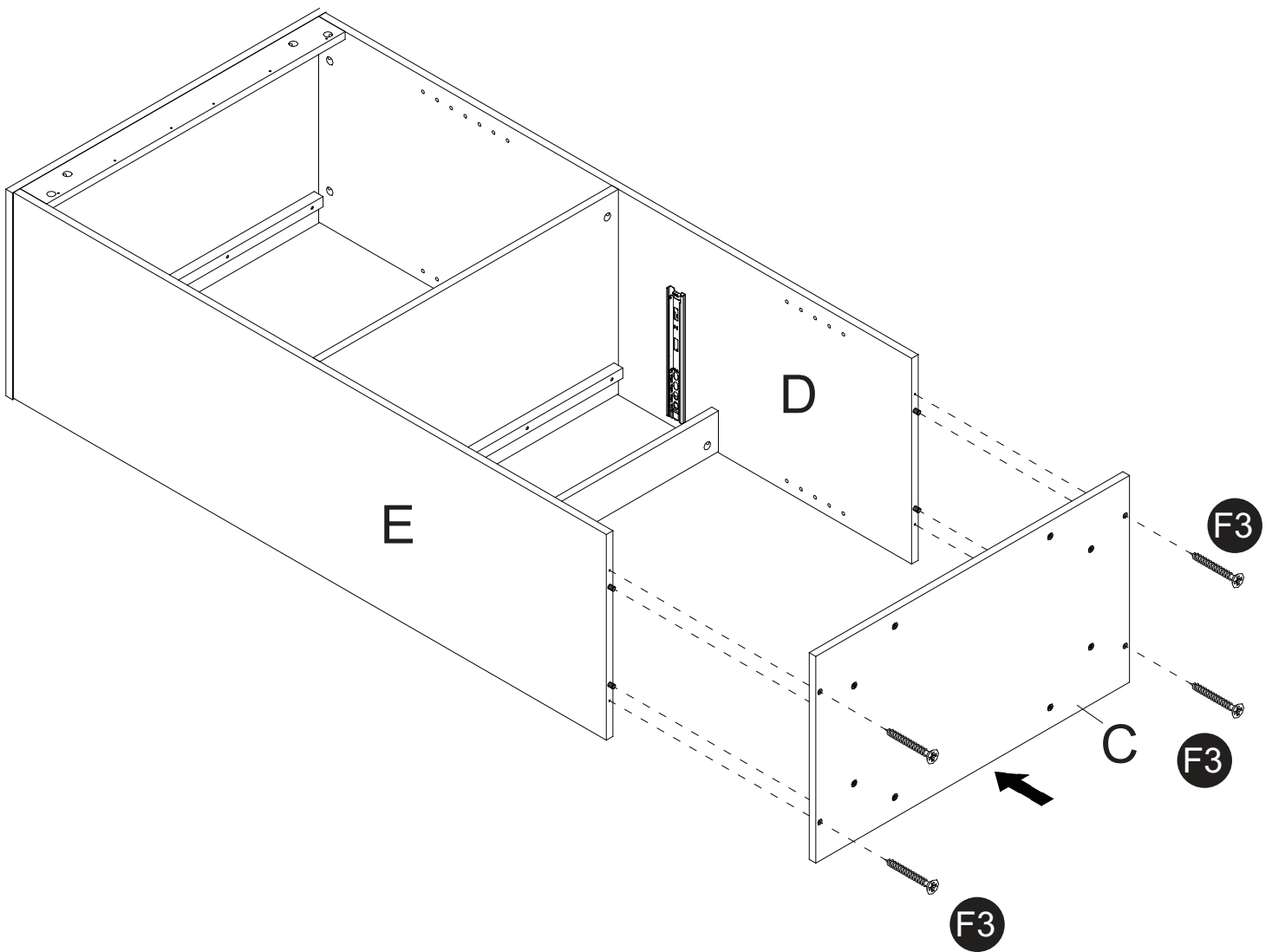
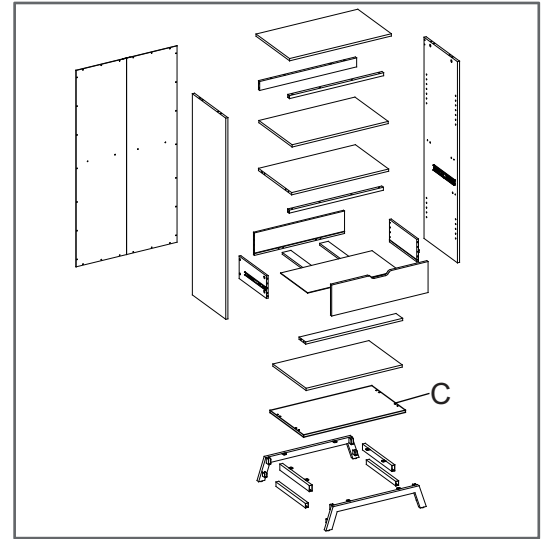


15

F3

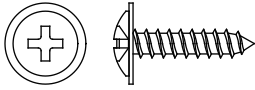


x4

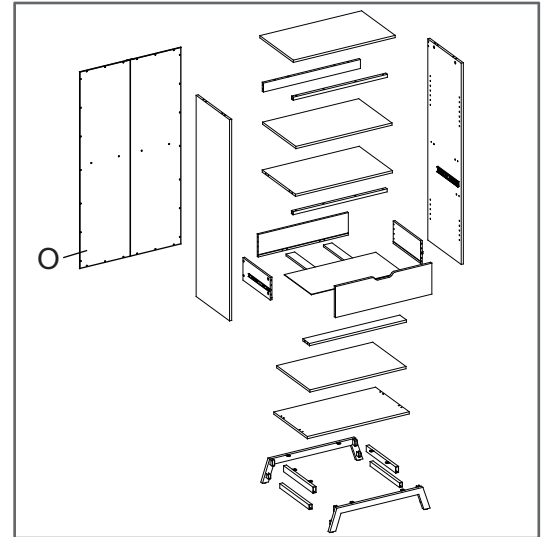


16

F1



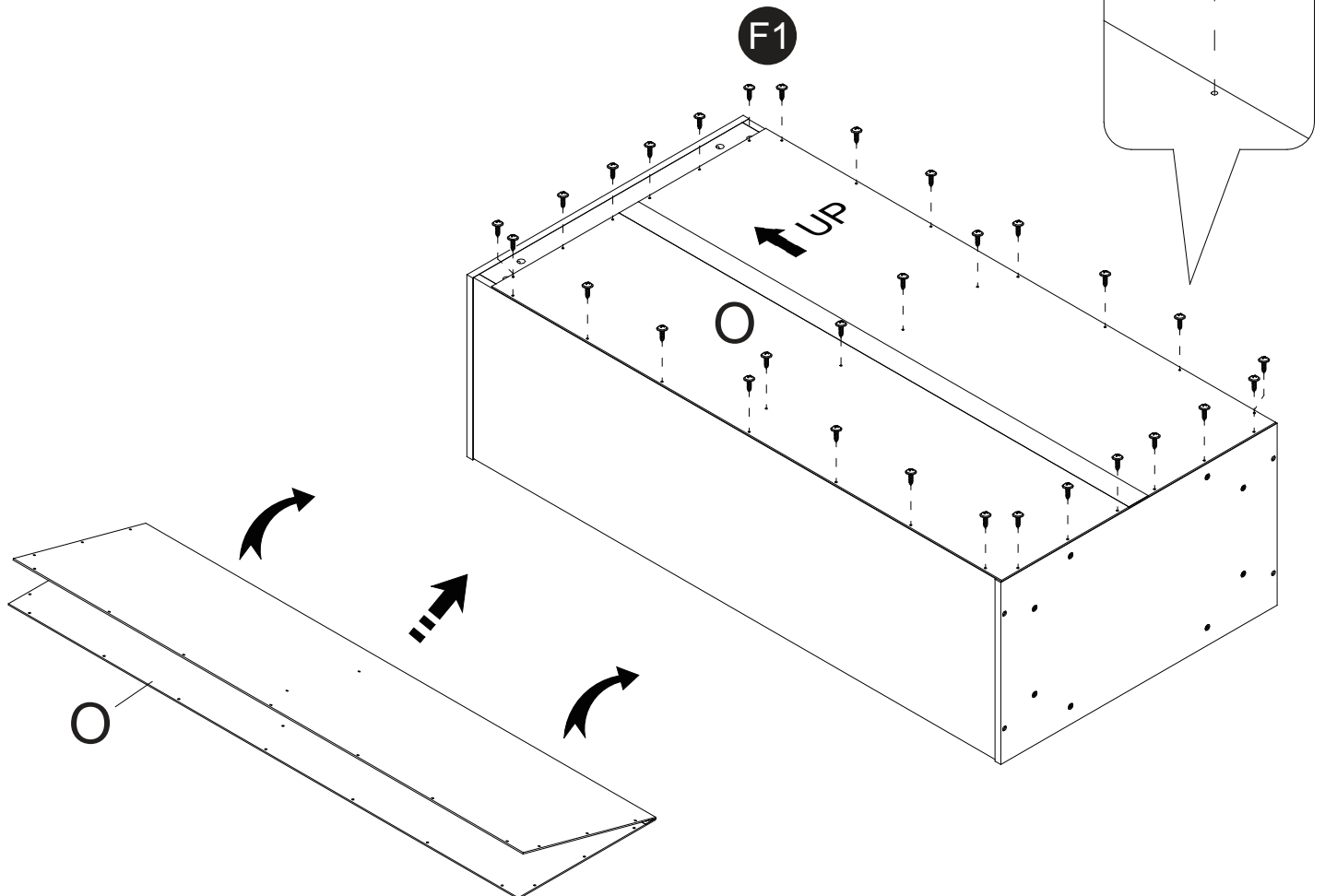
x30



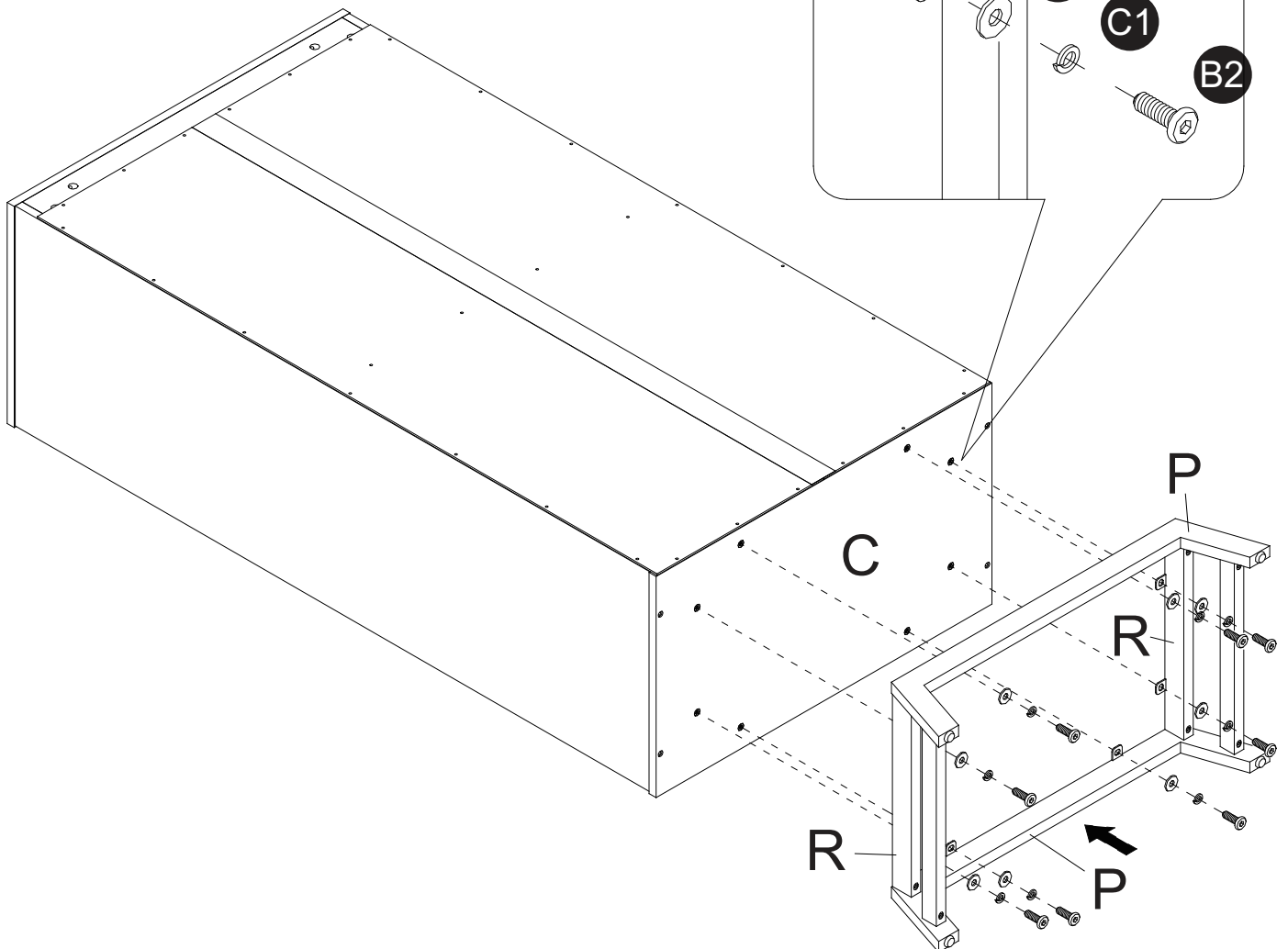
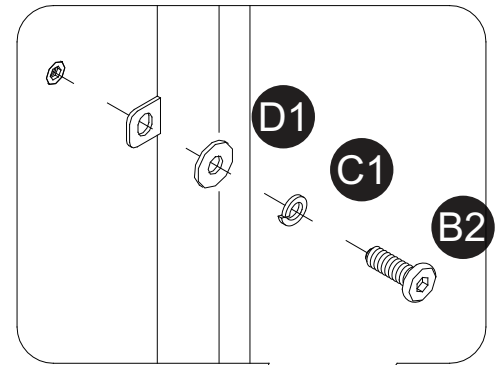
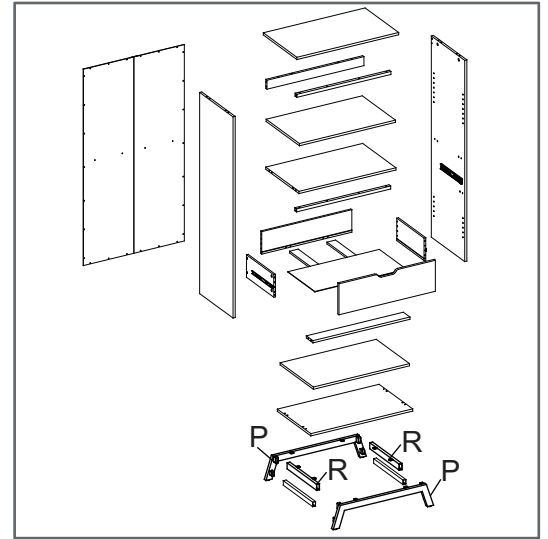
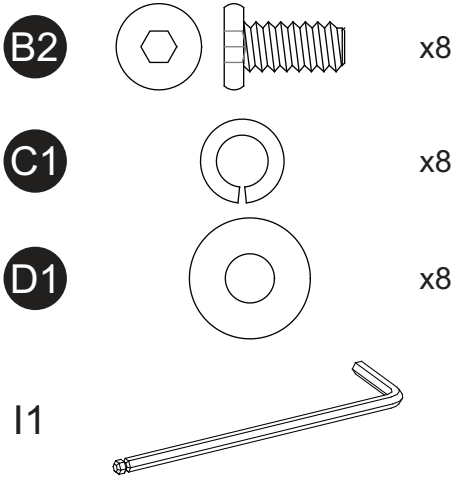
NOTE: We recommend attaching back panel with the washer head screws at the corners first.

REMARQUE: Nous recommandons de fixer le panneau arrière avec les vis à tête rondelle dans les coins en premier.

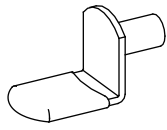
NOTA: Recomendamos adjuntar el panel posterior con pernos en las esquinas primero.



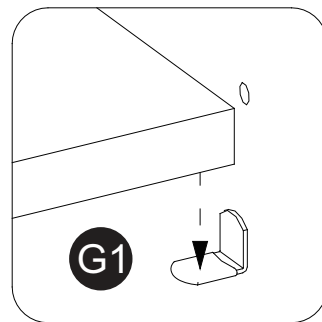
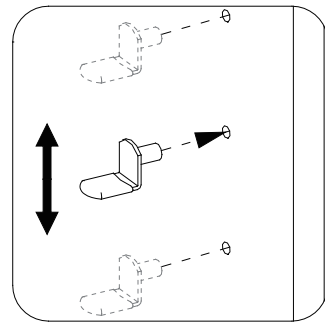
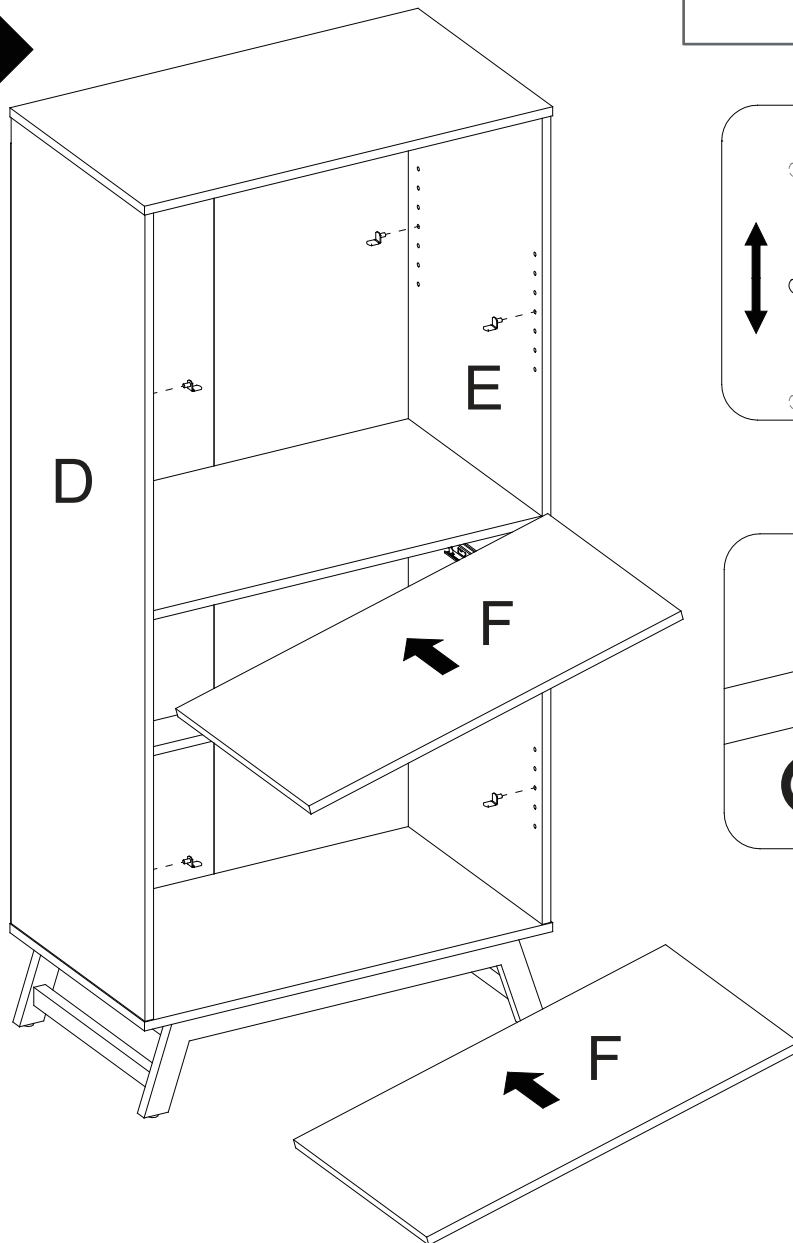
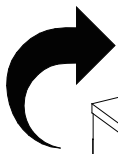
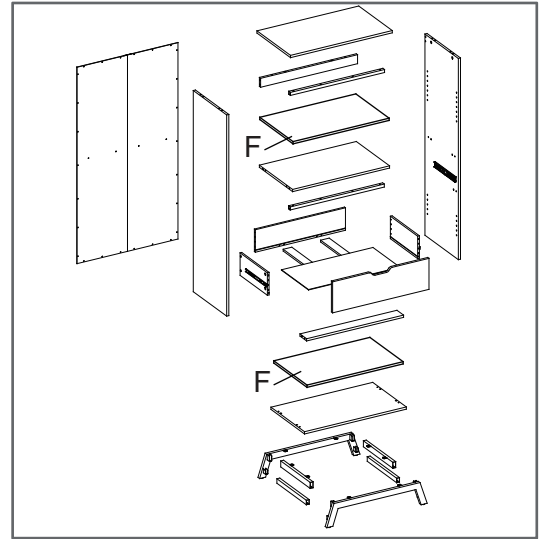
17

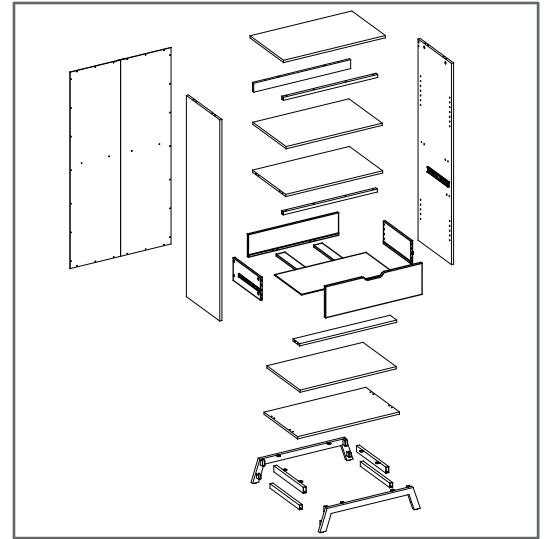


G1

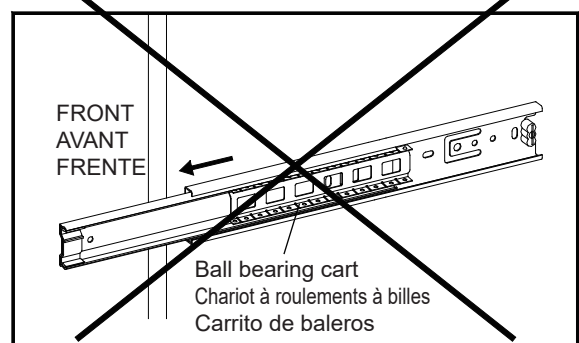
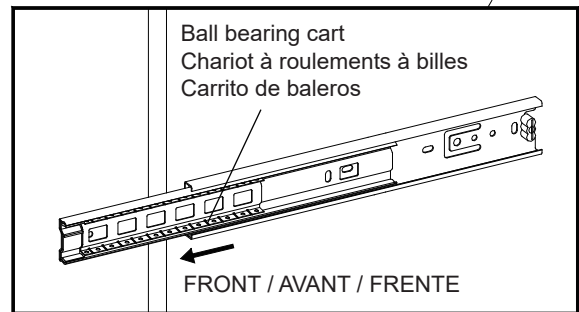
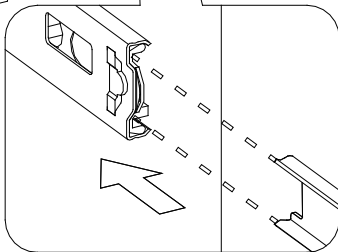
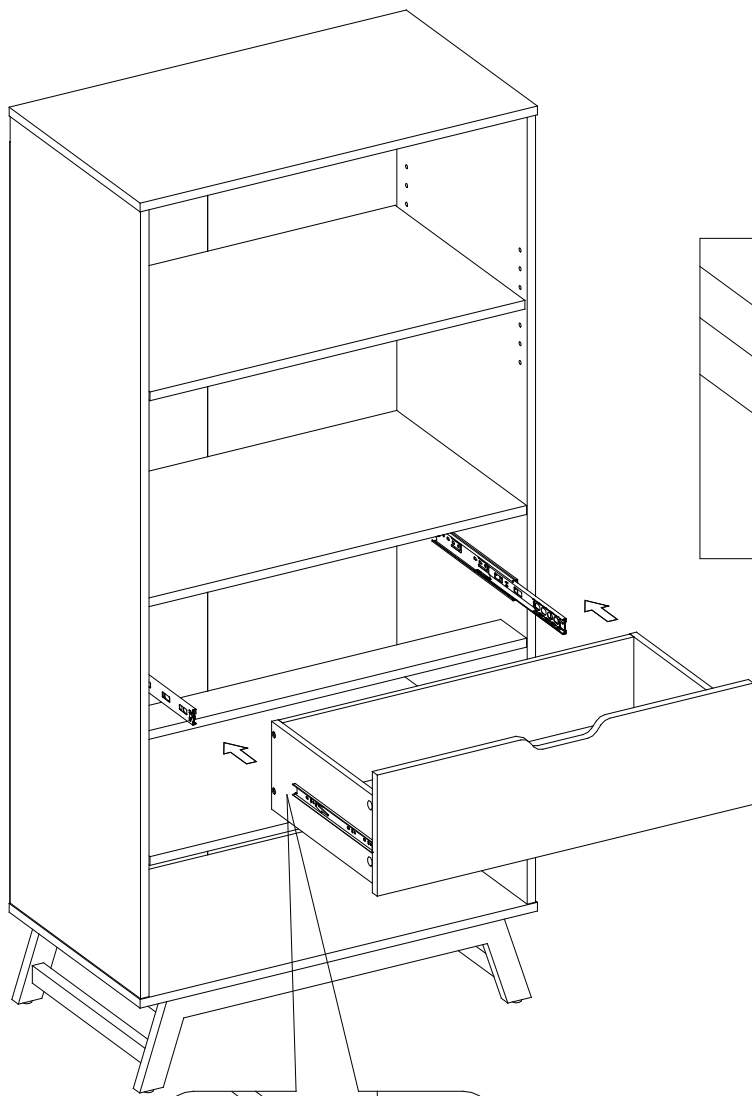
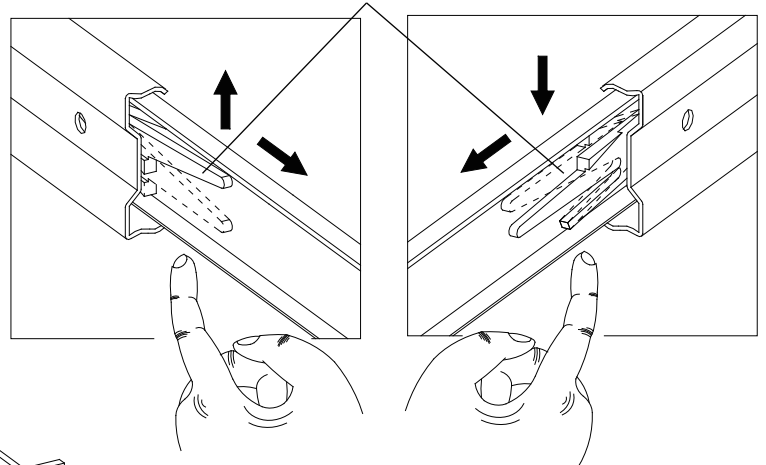


x8





Release lever
Levier de dégagement
Palanca de liberación

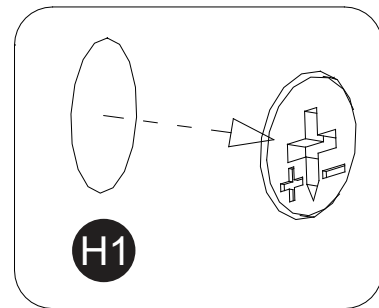
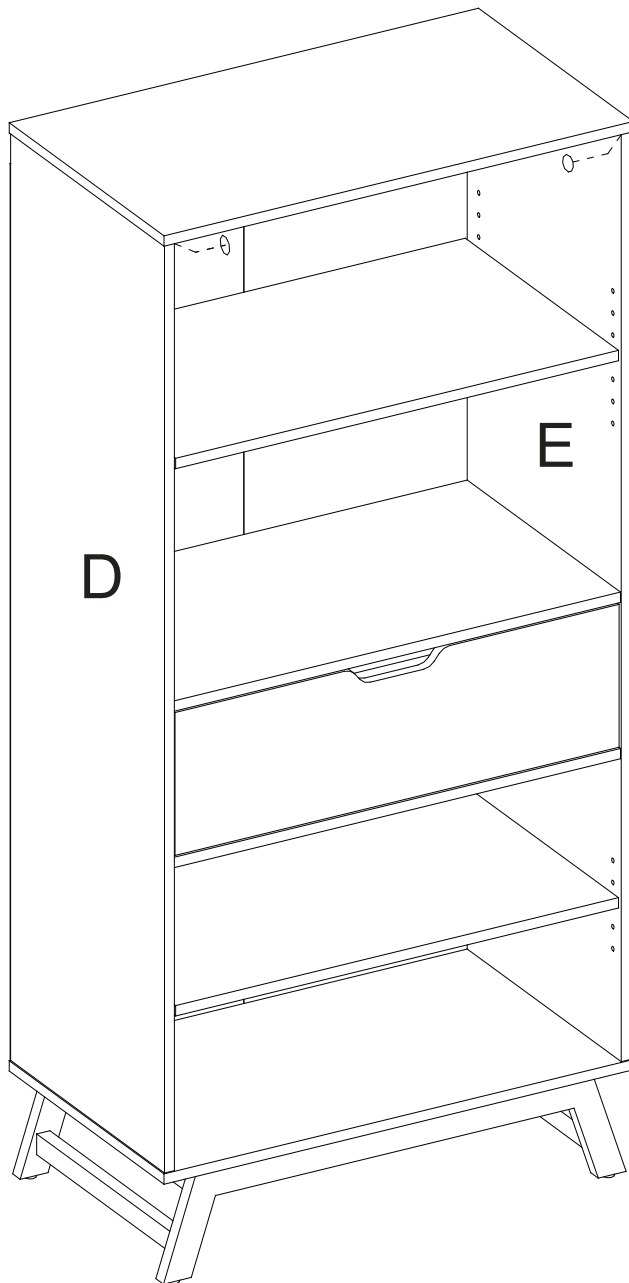
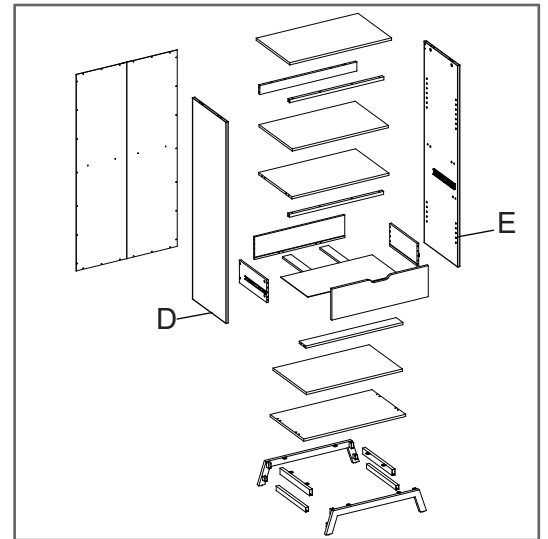


20

H1

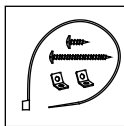


x4



21

K1



x2

Wooden stud
Montant de bois
Vigas de madera

Wall
Mur
Pared

Nylon strap
L'attache de nylon
Correa de nylon

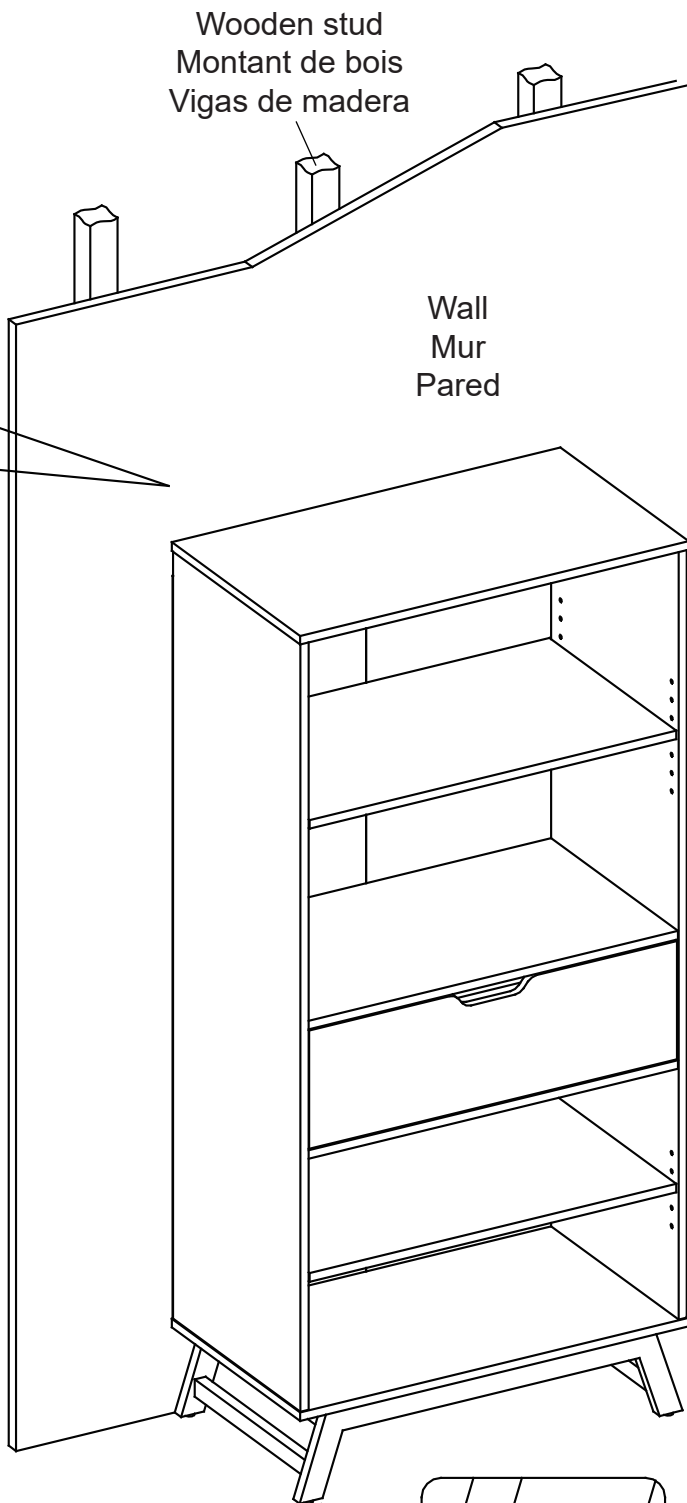
Short screw
Vis courte
Tornillo chico

Wall
Mur
Pared

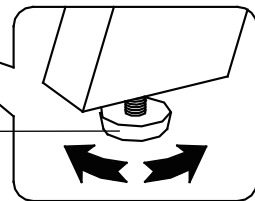
K1

Metal bracket
Support en métal
Soporte de metal

Long screw
Vis longue
Tornillo largo



Floor leveler
Patin réglable
Nivelador de suelo



Office Depot, LLC Limited Five Year Product Warranty

This limited warranty covers the original purchase of new product used for normal commercial, personal or household use. Office Depot, LLC (Office Depot) warrants its products will be free from defects in materials and workmanship (normal wear and tear excepted), for five (5) years from the date of purchase, except as provided below. Office Depot, at its option, will replace with a comparable product, free of charge, any product purchased from it that fails under normal use as a result of such defect. This warranty does not apply to damage caused by fire, accident, negligence, misuse, use other than as stated in product instructions, improper cleaning or other circumstances not directly attributable to defects in materials and workmanship.

Natural variations occurring in wood or other materials will not be considered defects, and Office Depot does not warrant the color-fastness or matching of colors, grains, or textures of such materials. This warranty does not apply to: modifications of the product, attachments to the product not approved by Office Depot, and products that were not installed, used, or maintained in accordance with product instructions and warnings.

This warranty has the following exceptions: Fabrics, foam, veneer finishes and other covering materials are warranted for six months from date of purchase.

Proof of purchase is required in the form of a receipt (copy or original) to validate warranty. Warranty claims without the receipt may be rejected.

If Office Depot chooses to provide a refund for such product, it will be fulfilled in the form of an Office Depot Merchandise card. Claims fulfilled in this manner take approximately 30 days to process.

OFFICE DEPOT PROVIDES THIS LIMITED WARRANTY IN LIEU OF ALL OTHER WARRANTIES EITHER EXPRESSED OR IMPLIED. EXPRESSLY EXCLUDED ARE ALL WARRANTIES OF FITNESS FOR A PARTICULAR PURPOSE OR MERCHANTABILITY. OFFICE DEPOT'S SOLE OBLIGATION AND THE USER'S EXCLUSIVE REMEDY UNDER THIS WARRANTY SHALL BE LIMITED TO THE REPAIR, REFUND (IN THE FORM OF AN OFFICE DEPOT MERCHANDISE CARD) OR REPLACEMENT AT OFFICE DEPOT'S SOLE DISCRETION AND COST, OF PRODUCT OR COMPONENTS.

IN NO EVENT SHALL OFFICE DEPOT, ITS AFFILIATES, SUBSIDIARIES OR PARENT COMPANIES BE RESPONSIBLE FOR CONSEQUENTIAL, SPECIAL, OR INCIDENTAL DAMAGES ARISING OUT OF A CLAIM OF DEFECTIVE PRODUCT EVEN IF OFFICE DEPOT HAS BEEN ADVISED OF THE POSSIBILITY OF SUCH DAMAGES.

SOME STATES OR PROVINCES DO NOT ALLOW THE EXCLUSION OF IMPLIED WARRANTIES OR LIMITATIONS ON HOW LONG AN IMPLIED WARRANTY LASTS OR THE EXCLUSION OR LIMITATION OF INCIDENTAL OR CONSEQUENTIAL DAMAGES SO THE ABOVE LIMITATIONS MAY NOT APPLY TO YOU. THIS WARRANTY GIVES YOU SPECIFIC LEGAL RIGHTS, AND YOU MAY ALSO HAVE OTHER RIGHTS WHICH MAY VARY BY STATE OR PROVINCE.

THIS WARRANTY APPLIES ONLY TO THE U.S. AND CANADA.

Service Instructions

Please call: 1-800-949-9974 for warranty service.

Office Depot, LLC Garantie limitée de cinq (5) ans

Cette garantie limitée couvre les produits neufs utilisés dans le cadre d'applications commerciales ou domestiques normales. Office Depot, LLC (Office Depot) garantit ses produits contre les défauts de matériel et de main-d'oeuvre (à l'exception de l'usure normale) durant cinq (5) ans à compter de la date d'achat, à l'exception des conditions ci-dessous. Office Depot, à son gré, remplacera sans frais tout produit défectueux dans des conditions d'usure normale par un produit comparable. La présente garantie ne s'applique pas aux dommages causés par le feu, un accident, la négligence, l'usage abusif, le non-respect des instructions, un nettoyage inapproprié ou autre circonstance non directement attribuable à des défauts de matériel et de main-d'oeuvre.

Les variations naturelles du bois et des autres matériaux utilisés ne sont pas considérées comme des défauts, et Office Depot ne garantit pas les couleurs, les grains et les textures de ces matériaux. La présente garantie ne s'applique pas aux produits modifiés, aux fixations non approuvées par Office Depot et aux produits n'ayant pas été installés, utilisés et entretenus conformément aux instructions et aux avertissements fournis avec le produit.

Les tissus, la mousse, les placages et les autres matériaux de recouvrement sont garantis pendant six (6) mois à compter de la date d'achat.

Une preuve d'achat sous forme de reçu (original ou photocopie) est exigée pour valider la garantie, sans quoi les réclamations au titre de la garantie peuvent être rejetées.

Si Office Depot décide de rembourser le prix d'achat d'un tel produit, le remboursement sera offert sous forme de carte d'achat Office Depot. Veuillez allouer 30 jours pour le traitement des réclamations.

CETTE GARANTIE EST FOURNIE EN LIEU ET PLACE DE TOUTE AUTRE GARANTIE. SONT EXCLUES TOUTES LES GARANTIES D'ADÉQUATION À UN USAGE SPÉCIFIQUE ET DE QUALITÉ SATISFAISANTE. LA SEULE OBLIGATION DE OFFICE DEPOT ET VOTRE SEUL RECOURS EN VERTU DE CETTE GARANTIE SONT LIMITÉS À LA RÉPARATION DU PRODUIT, AU REMBOURSEMENT SOUS FORME DE CARTE D'ACHAT OFFICE DEPOT OU AU REMPLACEMENT DU PRODUIT OU DE COMPOSANTS À SES FRAIS.

OFFICE DEPOT, SES FILIALES, SES COMPAGNIES ASSOCIÉES ET SES SOCIÉTÉS MÈRES NE PEUVENT ÊTRE TENUES RESPONSABLES DES DOMMAGES INDIRECTS OU PARTICULIERS INHÉRENTS À UNE RÉCLAMATION POUR PRODUIT DÉFECTUEUX MÊME SI LA POSSIBILITÉ D'UN TEL DOMMAGE A ÉTÉ DÉJÀ ÉTÉ PORTÉE À LA CONNAISSANCE D'OFFICE DEPOT.

CERTAINS ÉTATS ET CERTAINES PROVINCES INTERDISANT L'EXCLUSION OU LES RESTRICTIONS DE DURÉE DES GARANTIES IMPLICITES OU L'EXCLUSION DES DOMMAGES INDIRECTS, LES RESTRICTIONS CI-DESSUS PEUVENT NE PAS S'APPLIQUER À VOUS. LA PRÉSENTE GARANTIE VOUS CONFÈRE DES DROITS JURIDIQUES SPÉCIFIQUES ET VOUS POUVEZ DISPOSER D'AUTRES DROITS, LESQUELS PEUVENT VARIER SELON L'ÉTAT OU LA PROVINCE.

CETTE GARANTIE S'APPLIQUE UNIQUEMENT AU CANADA ET AUX ÉTATS-UNIS.

Procédure de réclamation en vertu de la garantie

Pour faire une réclamation, composez le 1 800 949-9974.

Office Depot, LLC Garantía limitada de cinco (5) años para el producto

Esta garantía limitada cubre la adquisición original de un producto nuevo utilizado con fines comerciales, personales o domésticos normales. Office Depot, LLC (Office Depot) garantiza que sus productos estarán exentos de defectos materiales y de fabricación (a excepción de los derivados de un uso y desgaste normal) durante cinco (5) años a partir de la fecha de compra del producto, con la salvedad de lo dispuesto a continuación. Office Depot, a su discreción, sustituirá de forma gratuita por un producto de características similares cualquier producto adquirido que no soporte unas condiciones de uso normales como consecuencia de dicho defecto. Esta garantía no se aplica a daños causados por incendio, accidente, negligencia, uso incorrecto o cualquier otro uso no especificado en las instrucciones del producto, así como a daños causados por una limpieza incorrecta o por otras circunstancias no atribuibles de forma directa a defectos en los materiales y la fabricación.

Los cambios atribuibles a la propia naturaleza de la madera u otros materiales no se considerarán defectos y Office Depot no garantiza la resistencia del color o la coincidencia del color, el veteado o la textura de dichos materiales. Esta garantía no se aplica a: modificaciones del producto, accesorios del producto no aprobados por Office Depot y productos no instalados, utilizados o mantenidos de acuerdo a las instrucciones y advertencias del producto.

Esta garantía cuenta con las siguientes excepciones: el tejido, la espuma, el acabado de chapa y el resto de materiales de revestimiento tienen una garantía de seis meses a partir de la fecha de compra

Se requiere el recibo de compra (copia u original) para validar la garantía. Los reclamos relacionados con la garantía podrían ser rechazados si no se presenta dicho recibo.

En el caso de que Office Depot decida reembolsar dicho producto, este reembolso se realizará mediante una tarjeta comercial de Office Depot. Las reclamaciones realizadas a través de este método se procesarán en aproximadamente 30 días.

ESTA GARANTÍA LIMITADA DE OFFICE DEPOT SUSTITUYE A TODAS LAS DEMÁS GARANTÍAS, YA SEAN EXPLÍCITAS O IMPLÍCITAS. QUEDAN EXPRESAMENTE EXCLUIDAS TODAS LAS GARANTÍAS DE ADECUACIÓN PARA UN DETERMINADO FIN O COMERCIALIZABILIDAD. LA ÚNICA OBLIGACIÓN DE OFFICE DEPOT Y EL ÚNICO RECURSO DEL USUARIO EN VIRTUD DE ESTA GARANTÍA CONSISTIRÁ EN LA REPARACIÓN, REEMBOLSO (MEDIANTE UNA TARJETA COMERCIAL DE OFFICE DEPOT) O SUSTITUCIÓN, SEGÚN ESTIME OPORTUNO ODP Y ASUMIENDO TODOS LOS COSTES, DEL PRODUCTO O SUS COMPONENTES.

EN NINGÚN CASO OFFICE DEPOT, SUS AFILIADOS, SUBSIDIARIOS O EMPRESAS MATRICES SERÁN RESPONSABLES DE DAÑOS DERIVADOS, ESPECIALES O NO INTENCIONADOS PROCEDENTES DE UNA RECLAMACIÓN POR UN PRODUCTO DEFECTUOSO, AUNQUE SE HAYA ADVERTIDO A OFFICE DEPOT DE LA POSIBILIDAD DE TALES DAÑOS.

ALGUNAS ESTADOS O PROVINCIAS NO PERMITEN LA EXCLUSIÓN DE GARANTÍAS IMPLÍCITAS, LAS LIMITACIONES SOBRE LA DURACIÓN DE UNA GARANTÍA IMPLÍCITA O LA EXCLUSIÓN O LIMITACIÓN DE DAÑOS DERIVADOS O NO INTENCIONADOS, POR LO QUE ES POSIBLE QUE LAS LIMITACIONES MENCIONADAS NO SE APLIQUEN EN SU CASO. ESTA GARANTÍA OTORGA AL USUARIO DERECHOS LEGALES ESPECÍFICOS; ADEMÁS, ES POSIBLE QUE GOCE DE OTROS DERECHOS QUE VARIAN SEGÚN EL ESTADO O LA PROVINCIA.

ESTA GARANTÍA SE APLICA SÓLO EN EE. UU. Y CANADÁ.

Instrucciones de servicio

Llame al 1-800-949-9974 para obtener más información sobre el servicio de garantía.