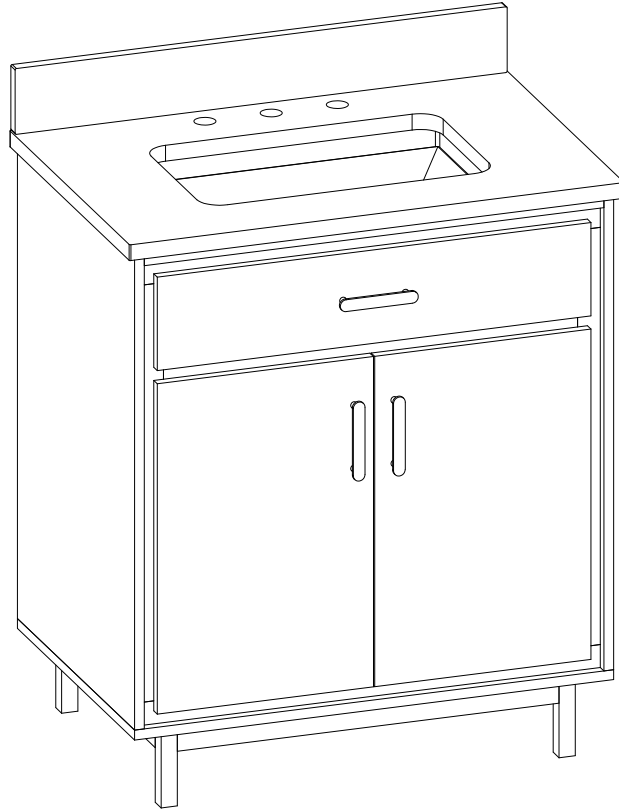


PARTS LIST / DIAGRAM

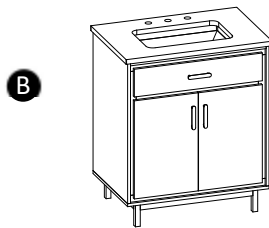
Fletcher 30in Vanity / SL30FCV

Read carefully before assembling your product

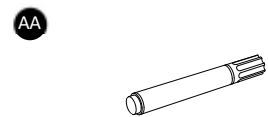
Retain this manual for future reference.



- x1 Backslash
- x1 Dossieret
- x1 Protector contra salpicaduras



- x1 Vanity Base
- x1 Meuble-lavabo
- x1 Base del tocador



- x1 Touch-up Pen
- x1 Crayon à retouche
- x1 Plumón de retoque

PARTS LIST / DIAGRAM

Fletcher 30in Vanity / SL30FCV

Read carefully before assembling your product
Retain this manual for future reference.

Safety Information / Mesures de sécurité / Información de seguridad

Please read and understand these instructions before assembling and using this product. Save these instructions for future reference.

Veillez lire et comprendre ces instructions avant le montage et l'utilisation de cette console. Conservez ces instructions pour une utilisation future.

Por favor lea y entienda las instrucciones antes del ensamble y uso del producto. Guardar las instrucciones para referencia en el futuro.



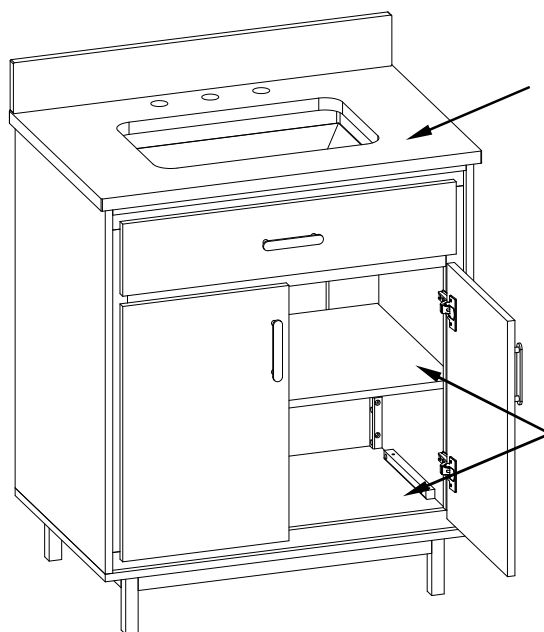
WARNING: Do not stand on the vanity. Use the vanity on level ground. Exceeding the maximum weight limits will compromise the integrity of the vanity structure and could cause the vanity to fail.



AVERTISSEMENT : Ne vous tenez pas debout sur le meublelavabo. Placez le meuble-lavabo sur un sol plat. Si le poids maximum est dépassé, cela compromettra l'intégrité de la structure du meublelavabo et celui-ci pourrait se détériorer.



Aviso: No se pare en el tocador. Use el tocador en piso nivelado. Si se exceden los límites de cargas máximas se pondrá en riesgo la integridad de la estructura del tocador y podría causar que el tocador falle.



Maximum load 200 lb. (90.7 kg)
Charge maximale 200 lb. (90.7 kg)
Carga máxima de 200 lb. (90.7 kg)

Maximum load 30 lb. (13.6 kg)
Charge maximale 30 lb. (13.6 kg)
Carga máxima de 30 lb. (13.6 kg)

PARTS LIST / DIAGRAM

Fletcher 30in Vanity / SL30FCV

Read carefully before assembling your product
Retain this manual for future reference.

Warranty / Garantie / Garantía

LIMITED LIFETIME WARRANTY

This product is warranted to the original purchaser. If there is a failure in this unit due to defects in materials or workmanship, the manufacturer will repair or replace this item at our discretion without charge. Warranty is void if product has been assembled incorrectly, misused, abused by overloading, altered in any way or damaged due to accident. This warranty is not transferable and does not cover chipping, flaking, scratches, rust, dents, or other damages to the surfaces of this product. Responsibility of the manufacturer is limited to repair or replacement of this product. The manufacturer is not responsible for consequential, incidental, or other damages or losses resulting from product failure.

This warranty is in lieu of all other expressed warranties. Some states do not allow the exclusion or limitation of incidental or consequential damages, so the above limitation may not apply to you. This warranty gives you specific legal rights and you may have other rights which vary from state to state.

GARANTIE LIMITEE A VIE

Ce produit de Whalen est garanti à l'acheteur initial. En cas de bris de l'unité dû à un défaut des matériaux ou de la fabrication, Whalen Storage réparera ou remplacera cet article, à sa discrétion, sans frais. La garantie est nulle si le produit a été mal assemblé, mal utilisé, abusé par une surcharge, modifié de quelque manière que ce soit ou endommagé par accident. La présente garantie n'est pas transférable et ne couvre pas l'écaillage, les rayures, la rouille, le bosselage ou tout autre dommage aux surfaces du produit. La responsabilité de Whalen Storage se limite à réparer ou remplacer ce produit. Whalen Storage n'est pas responsable des dommages indirects, accessoires ou autres ou de la perte résultant du défaut du produit. La présente garantie tient lieu de toute autre garantie expresse. Certaines régions ne permettent pas l'exclusion ou la limite des dommages indirects ou accessoires. Dans un tel cas, la limite précédente pourrait ne pas s'appliquer. La présente garantie vous donne des recours légaux particuliers et vous pourriez avoir d'autres droits qui varient selon la région.

GARANTÍA DE POR VIDA LIMITADA

Esté producto está garantizado al comprador original. Si hay una falla en esta unidad debido a defectos en el material o en la mano de obra, el fabricante reparara o reemplazara este articulo a nuestra discreción sin cargo. La garantía es nula si el producto se ensambló incorrectamente se usa incorrectamente, es abusada con sobrecargo, es alterado de cualquier forma o es dañado debido a un accidente. Esta garantía no se puede transferir y no cubre astilladuras, descamaciones, ralladuras, oxidación, abolladuras, u otros daños a la superficie de este producto. La responsabilidad del fabricante está limitada a reparar o reemplazar el producto. El fabricante no es responsable por daños o pérdidas a consecuencia, accidentales, u de otro tipo resultantes de la falla del producto.

Esta garantía esta en lugar de otras garantías expresadas. Algunos estados no permiten la exclusión o limitación de daños accidentales o a consecuencia, así que la limitación anterior puede no aplicar para usted. Esta garantía le Brinda derechos legales específicos y usted puede tener otros derechos que varían de estado a estado.

PARTS LIST / DIAGRAM

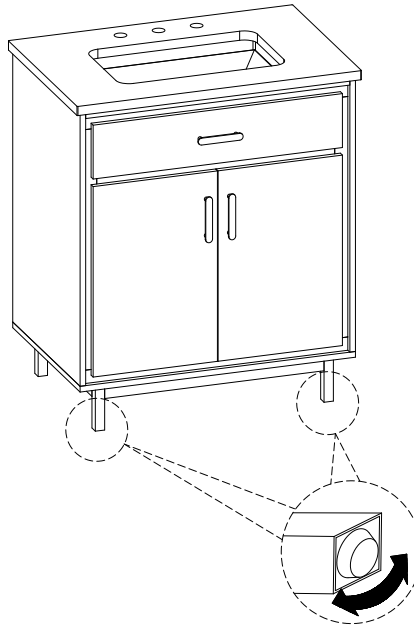
Fletcher 30in Vanity / SL30FCV

Read carefully before assembling your product

Retain this manual for future reference.

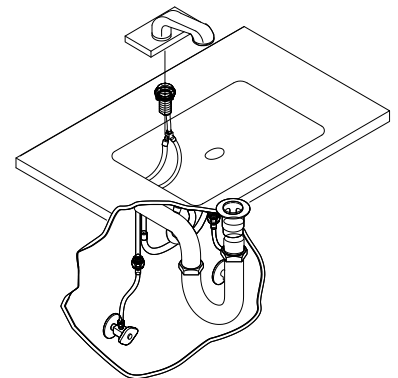
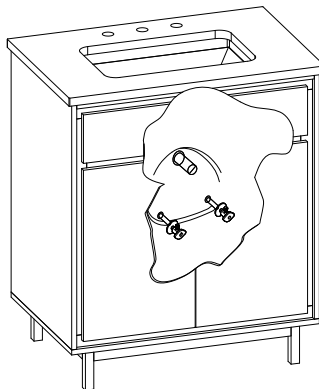
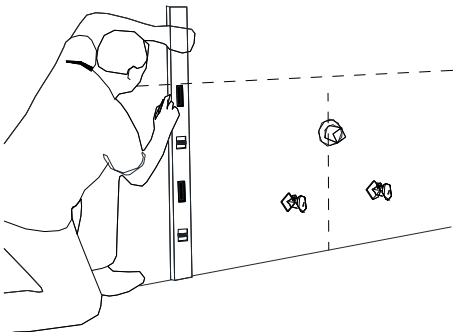
1

Adjustable Level
 Réglage du niveau
 Nivel ajustable



2

Water Supply Lines and Drain Assembly Guide
 Guide d'installation des conduits d'alimentation en eau et du drain
 Guía de ensamble de las tuberías de agua y de drenaje



PARTS LIST / DIAGRAM

Fletcher 30in Vanity / SL30FCV

Read carefully before assembling your product

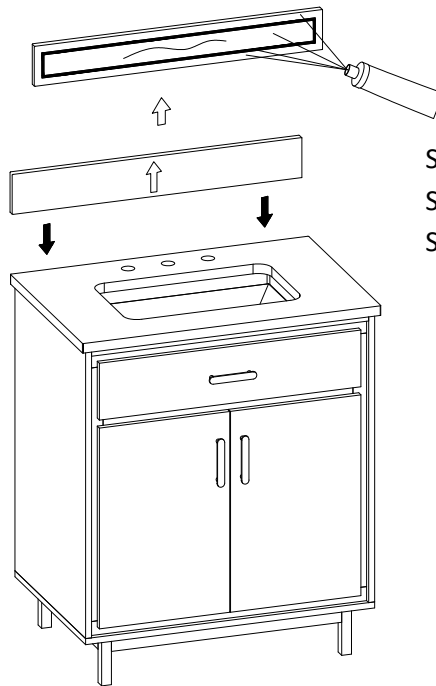
Retain this manual for future reference.

3

Backsplash Assembly

Installation du dossieret

Ensamble del protector contra salpicaduras



Silicone (not included)

Silicone (non inclus)

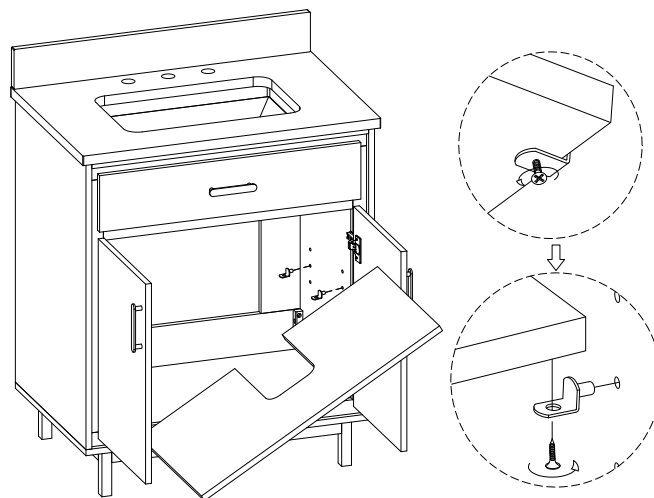
Silicona (no se incluye)

4

Adjustable shelf

Tablette réglables

Repisa ajustable



PARTS LIST / DIAGRAM

Fletcher 30in Vanity / SL30FCV

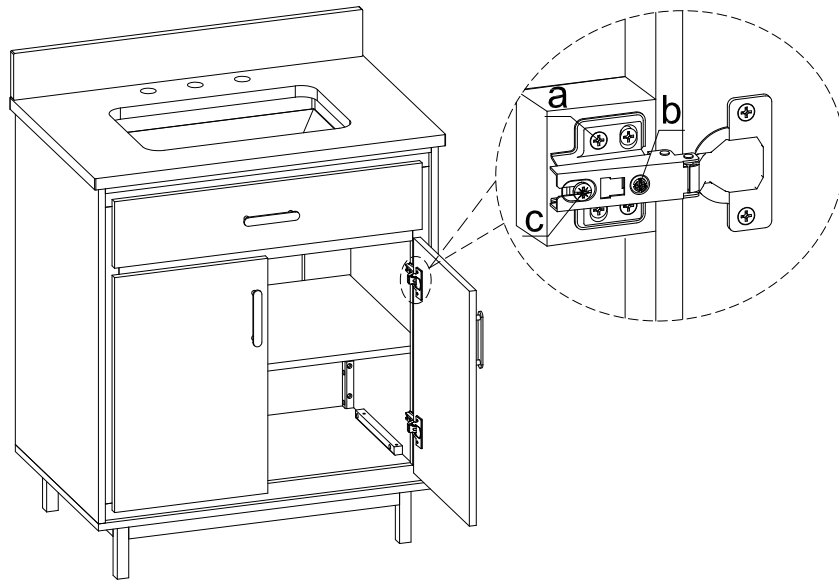
Read carefully before assembling your product
Retain this manual for future reference.

5

Hinge Adjustment For Door Alignment

Réglage de la charnière pour l'alignement de la porte

Ajuste de bisagras para alinear la puerta



To adjust door up or down, loosen screws (a), adjust door and retighten screws.

To adjust door left and right, turn screw (b) in or out.

To adjust door in and out, loosen screw (c), adjust door and retighten screw.

Pour déplacer la porte vers le haut ou vers le bas, desserrez les vis (a), ajustez la porte, puis resserrez les vis.

Vissez ou dévissez la vis (b) pour déplacer la porte vers la droite ou la gauche.

Pour déplacer la porte vers l'avant ou vers l'arrière, desserrez la vis (c), ajustez la porte, puis resserrez la vis.

Para ajustar la puerta hacia arriba o abajo, aflojar los pernos (a), ajustar la puerta y reapretar los pernos.

Para ajustar la puerta hacia la izquierda y derecha, girar el perno (b) hacia adentro o hacia afuera.

Para ajustar la puerta hacia adentro y hacia afuera, aflojar el perno (c), ajustar la puerta y reapretar el perno.

Care and Maintenance / Soins et entretien / Cuidado y mantenimiento

- Dust the vanity regularly with a soft, non-lint producing cloth or household dusting product.
- You can clean the vanity with a gentle, non-abrasive household cleaner. Make sure to dry the wood immediately with a soft cloth or towel.
- The engineered stone top can be cleaned using standard engineered stone cleaning agents (sold separately).
- Tips for using touch-up pen (AA): For scratches, stroke in direction of scratch; for worn areas, stroke in direction of wood grain. Rub excess colorant promptly with a soft cloth.
- Keep product away from direct sunlight as it may damage the finish.
- Be sure to immediately clean red wine or coke stains within 30 minutes or the top will stain.
- Époussetez régulièrement le meuble-lavabo à l'aide d'un linge doux et non pelucheux ou d'un accessoire pour l'époussetage domestique.
- Vous pouvez nettoyer le meuble-lavabo à l'aide d'un nettoyeur doux et non abrasif. Essayez immédiatement le bois à l'aide d'un linge doux ou d'une serviette.
- Le plateau en pierre reconstituée peut être nettoyé à l'aide d'un nettoyeur standard pour la pierre reconstituée (vendu séparément).
- Conseils pour l'utilisation du crayon à retouche (AA) : pour les égratignures, suivez le sens de l'égratignure. Pour les surfaces usées, suivez le grain du bois. Essayez rapidement toute trace de crayon non nécessaire à l'aide d'un linge doux.
- Conservez l'article à l'abri du soleil pour éviter d'endommager le fini.
- Assurez-vous de nettoyer immédiatement les taches de vin rouge ou de coca dans les 30 minutes afin d'éviter des taches permanentes.
- Limpie el tocador regularmente con un paño suave que no deje pelusas o con un producto de limpieza doméstico.
- Puede limpiar el tocador con un limpiador doméstico suave no abrasivo. Asegúrese de secar la madera inmediatamente con un paño o toalla suave.
- La tablero de piedra ingeniería se puede limpiar con limpiadores para piedra ingeniería estándar (se venden por separado).
- Consejos para usar el aplicador de retoque (AA): para rayones, aplique en dirección del rayón; para áreas desgastadas, aplique en dirección de la veta. Frote el exceso de colorante rápidamente con un paño suave.
- Mantenga el producto lejos de la luz solar directa, ya que puede provocar daños en el acabado.
- Asegúrese de limpiar de inmediato las manchas de vino tinto o de Coca Cola dentro de los 30 minutos o se manchará.

PARTS LIST / DIAGRAM

Fletcher 30in Vanity / SL30FCV

Read carefully before assembling your product
Retain this manual for future reference.

QUALITY GUARANTEE

We are confident that you will be delighted with this purchase. Should this product be defective in workmanship or materials, or fail under normal use, we will repair or replace it for a period of up to one (1) year from date of purchase.

This warranty gives you specific legal rights and you may also have other rights which vary from state to state.



WE'RE NOT HAPPY UNLESS YOU'RE HAPPY, SO WE OFFER A 30-DAY 'LOVE-IT' GUARANTEE.

If for any reason you don't love your Drew & Jonathan Home product, you can return it to your place of purchase within 30 days of the date on your receipt for a full refund — no questions asked.

RETURN POLICY FOR CUSTOM ITEMS VARY. PLEASE CHECK WITH YOUR RETAILER FOR DETAILS.

Customer Service: 1-866-942-5362, 8:30 a.m. - 4:30 p.m., PST, Monday to Friday

www.whalenfurniture.com Or e-mail your request to parts@whalenfurniture.com

Garantie de qualité

Si la fabrication ou les matériaux de ce produit s'avéraient défectueux suite à une utilisation normale, nous le réparerons ou le remplacerons jusqu'à concurrence d'un (1) an après la date d'achat.

La présente garantie vous donne des droits légaux spécifiques et vous pourriez également bénéficier d'autres droits qui varient d'une province ou d'un état à l'autre.

NOUS NE SOMMES SATISFAITS QUE SI VOUS L'ÊTES, C'EST POURQUOI NOUS OFFRONS UNE GARANTIE 'LOVE-IT' DE 30 JOURS.

Si, pour une raison quelconque, vous n'aimez pas votre produit Drew & Jonathan Home, vous pouvez le retourner dans votre magasin dans un délai de 30 jours à compter de la date figurant sur votre reçu pour un remboursement complet - sans poser de questions.

LA POLITIQUE DE RETOUR POUR LES ARTICLES PERSONNALISÉS PEUT VARIER. VEUILLEZ VÉRIFIER AUPRÈS DE VOTRE DÉTAILLANT POUR PLUS DE DÉTAILS.



Service à la clientèle : 1-866-942-5362, 8 h 30 à 16 h 30, heures normales du Pacifique, du lundi au vendredi

www.whalenfurniture.com envoyer un courriel à parts@whalenfurniture.com

Garantía de Calidad

Nosotros estamos seguros que usted se encontrará feliz con la compra de este producto. Si este producto tiene algún defecto de ensamble o material, o si tiene alguna falla en uso normal, nosotros lo repararemos o lo re-emplazaremos hasta por un año a partir de la fecha de compra.

Esta garantía le proporciona derechos legales específicos y tal vez tenga otros derechos que varían de provincia en provincia.

NO ESTAMOS CONTENTOS A MENOS QUE USTED ESTÉ CONTENTO, POR LO QUE OFRECEMOS UNA GARANTÍA DE 30 DÍAS "LOVE-IT".

Si por alguna razón no le gusta su producto Drew & Jonathan Home, puede devolverlo a su lugar de compra dentro de los 30 días siguientes a la fecha de su recibo para un reembolso completo - sin preguntas.

LA POLÍTICA DE DEVOLUCIONES DE LOS ARTÍCULOS PERSONALIZADOS VARÍA. POR FAVOR, CONSULTE CON SU DISTRIBUIDOR PARA MÁS DETALLES..



Servicio al cliente: 1-866-942-5362, Hora estándar del Pacífico: 8:30 a.m. - 4:30 p.m., de Lunes a Viernes

www.whalenfurniture.com electrónico a parts@whalenfurniture.com