

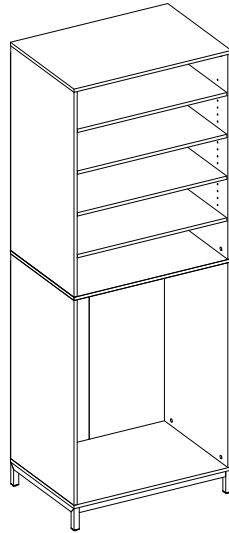
PARTS LIST / LISTE DE PIÈCES / LISTA DE PIEZAS

DIAGRAM / SCHÉMA / DIAGRAMA

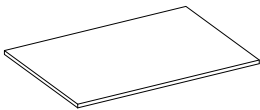
Legault closet in 30in with shelves / Placard de 30 pouces avec étagères Legault / Armario Legault de 30 pulg. con estantes / SL30CLA-2

Read carefully before assembling your product / Lisez attentivement avant l'assemblage du produit / Lea atentamente antes de ensamblar su producto

Retain this manual for future reference. / Conservez ce manuel pour référence ultérieure. / Conserve este manual para futuras referencias.

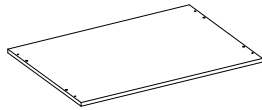


A



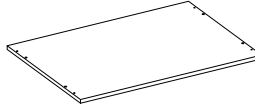
x 1 Top Panel
x 1 Panneau supérieur
x 1 Panel superior

B



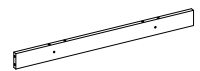
x 1 Middle Fixed Shelf
x 1 Tablette fixe du milieu
x 1 Repisa fija central

C



x 1 Bottom Panel
x 1 Panneau inférieur
x 1 Panel inferior

D



x 1 Upper Back rail
x 1 Rail arrière supérieur
x 1 Riel superior trasero

E



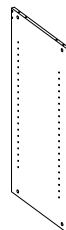
x 1 Lower Back rail
x 1 Rail arrière inférieur
x 1 Riel inferior trasero

F



x 1 Left Upper Side Panel
x 1 Panneau latéral supérieur gauche
x 1 Panel lateral superior izquierdo

G



x 1 Right Upper Side Panel
x 1 Panneau latéral supérieur droit
x 1 Panel lateral superior derecho

H



x 1 Left Lower Side Panel
x 1 Panneau latéral inférieur gauche
x 1 Panel lateral inferior izquierdo

I



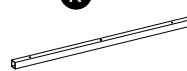
x 1 Right Lower Side Panel
x 1 Panneau latéral inférieur droit
x 1 Panel lateral inferior derecho

J



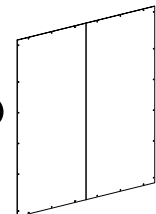
x 2 Side Base
x 2 Base Côté
x 2 Base lateral

K



x 2 Lower Metal Tube
x 2 Tube métallique inférieur
x 2 Tubo metálico inferior

L



x 2 Back Panel
x 2 Panneau arrière
x 2 Panel posterior

M



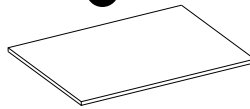
x 1 Metal Pole
x 1 Poteau Métallique
x 1 Poste de metal

N



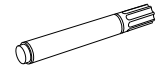
x 2 Open Pole Holder
x 2 Support à tringle ouvert
x 2 Soporte de varilla abierto

O



x 4 Adjustable Shelf
x 4 Tablette ajustable
x 4 Repisa ajustable

AA



x 1 Touch-up Pen
x 1 Crayon à retouche
x 1 Aplicador de retoque

BB



x 24 Cam Bolt
x 24 Boulon à came
x 24 Perno de fijación

CC



x 24 Large Cam Lock
x 24 Grande attache Camloc
x 24 Cerrojo de leva grande

DD



x 24 Wood dowel
x 24 Cheville à bois
x 24 Clavija de madera

EE



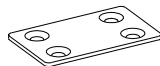
x 6 M3.5 x 15 mm Screw
x 6 Vis M3,5 x 15 mm
x 6 M3.5 x 15 mm Perno

FF



x 18 M3.5 x 12 mm Screw
x 18 Vis M3,5 x 12 mm
x 18 M3.5 x 12 mm Perno

GG



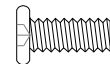
x 1 Metal Plate
x 1 Plaque Métallique
x 1 Placa de metal

HH



x 48 M4 x 15 mm Screw
x 48 Vis M4 x 15 mm
x 48 M4 x 15 mm Perno

II



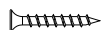
x 4 1/4" x 15 mm Bolt
x 4 Boulon de 1/4 po x 15 mm
x 4 1/4" x 15 mm Perno

JJ



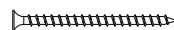
x 1 Hex Wrench
x 1 Clé hexagonale
x 1 Llave hexagonal

KK



x 10 M4 x 35 mm Screw
x 10 Vis M4 x 35 mm
x 10 M4 x 35 mm Perno

LL



x 2 M5 x 65 mm Screw
x 2 Vis M5 x 65 mm
x 2 M5 x 65 mm Perno

MM



x 2 Back crosser
x 2 Traverse arrière
x 2 Soporte posterior

NN



x 2 M4 x 16 mm Screw
x 2 Vis M4 x 16 mm
x 2 M4 x 16 mm Perno

OO



x 16 Plastic Cover
x 16 Couvercle en Plastique
x 16 Cubierta plástica

PP



x 1 Tipping restraint hardware
x 1 Kit de matériel anti-basculant
x 1 Kit de sujeción antivuelco

QQ



x 16 Shelf Pin
x 16 Goupille d'étagère
x 16 Soporte repisa

Safety Information / Mesures de sécurité / Información de seguridad

Please read and understand these instructions before assembling and using this product. Save these instructions for future reference.

Veillez lire et comprendre ces instructions avant le montage et l'utilisation de cette console. Conservez ces instructions pour une utilisation future.

Por favor lea y entienda las instrucciones antes del ensamble y uso del producto. Guardar las instrucciones para referencia en el futuro.



WARNING: This unit is intended for use only with the maximum weights indicated. Use with products heavier than the maximum weights indicated may result in instability causing possible injury.

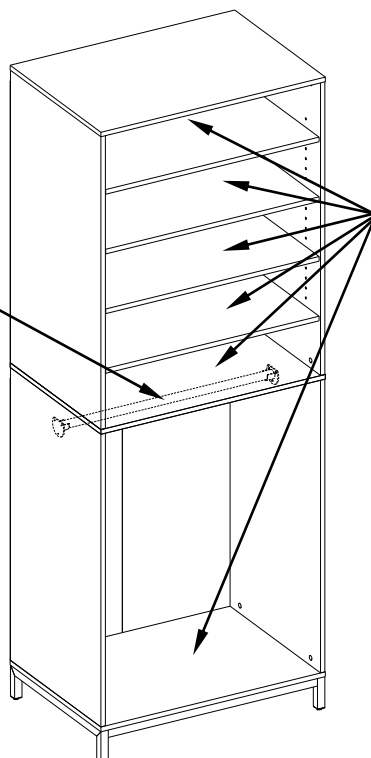


AVERTISSEMENT : Cet article ne peut supporter que la charge maximale indiquée. L'utilisation de cet article avec des produits dont le poids dépasse la charge maximale indiquée peut entraîner de l'instabilité et causer des blessures. Répartissez la charge de façon uniforme.



ADVERTENCIA: Esta unidad está diseñada para utilizarse solo con el peso máximo especificado. El uso con productos que superen el peso máximo especificado puede producir inestabilidad y causar posibles lesiones. Distribuya el peso de manera uniforme.

Maximum load 20 lb. (9.1 kg)
Charge maximale 20 lb. (9,1 kg)
Carga máxima 20 lb. (9.1 kg)



Maximum load 25 lb. (11.3 kg)
Charge maximale 25 lb. (11,3 kg)
Carga máxima 25 lb. (11.3 kg)

Warranty / Garantie / Garantía

LIMITED LIFETIME WARRANTY

This product is warranted to the original purchaser. If there is a failure in this unit due to defects in materials or workmanship, the manufacturer will repair or replace this item at our discretion without charge. Warranty is void if product has been assembled incorrectly, misused, abused by overloading, altered in any way or damaged due to accident. This warranty is not transferable and does not cover chipping, flaking, scratches, rust, dents, or other damages to the surfaces of this product. Responsibility of the manufacturer is limited to repair or replacement of this product. The manufacturer is not responsible for consequential, incidental, or other damages or losses resulting from product failure.

This warranty is in lieu of all other expressed warranties. Some states do not allow the exclusion or limitation of incidental or consequential damages, so the above limitation may not apply to you. This warranty gives you specific legal rights and you may have other rights which vary from state to state.

GARANTIE LIMITEE A VIE

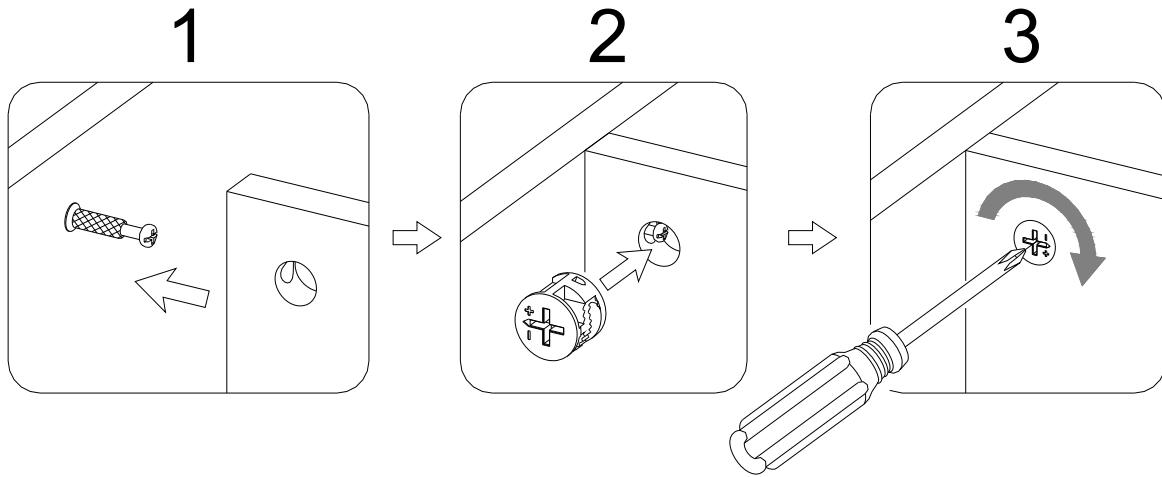
Ce produit de Whalen est garanti à l'acheteur initial. En cas de bris de l'unité dû à un défaut des matériaux ou de la fabrication, Whalen Storage réparera ou remplacera cet article, à sa discrétion, sans frais. La garantie est nulle si le produit a été mal assemblé, mal utilisé, abusé par une surcharge, modifié de quelque manière que ce soit ou endommagé par accident. La présente garantie n'est pas transférable et ne couvre pas l'écaillage, les rayures, la rouille, le bosselage ou tout autre dommage aux surfaces du produit. La responsabilité de Whalen Storage se limite à réparer ou remplacer ce produit. Whalen Storage n'est pas responsable des dommages indirects, accessoires ou autres ou de la perte résultant du défaut du produit. La présente garantie tient lieu de toute autre garantie expresse. Certaines régions ne permettent pas l'exclusion ou la limite des dommages indirects ou accessoires. Dans un tel cas, la limite précédente pourrait ne pas s'appliquer. La présente garantie vous donne des recours légaux particuliers et vous pourriez avoir d'autres droits qui varient selon la région.

GARANTÍA DE POR VIDA LIMITADA

Este producto está garantizado al comprador original. Si hay una falla en esta unidad debido a defectos en el material o en la mano de obra, el fabricante reparara o reemplazara este articulo a nuestra discreción sin cargo. La garantía es nula si el producto se ensambla incorrectamente se usa incorrectamente, es abusada con sobrecargo, es alterado de cualquier forma o es dañado debido a un accidente. Esta garantía no se puede transferir y no cubre astilladuras, descamaciones, ralladuras, oxidación, abolladuras, u otros daños a la superficie de este producto. La responsabilidad del fabricante está limitada a reparar o reemplazar el producto. El fabricante no es responsable por daños o pérdidas a consecuencia, accidentales, u de otro tipo resultantes de la falla del producto.

Esta garantía esta en lugar de otras garantías expresadas. Algunos estados no permiten la exclusión o limitación de daños accidentales o a consecuencia, así que la limitación anterior puede no aplicar para usted. Esta garantía le Brinda derechos legales específicos y usted puede tener otros derechos que varían de estado a estado.

CAM LOCK SYSTEM OPERATION



HOW THE KNOCK DOWN (KD) ASSEMBLY SYSTEM WORKS

1. Screw the Cam Bolt into the pre-drilled small holes on the panel. Connect both panels together; making sure the Cam Bolt goes into the pre-drilled hole at the end of the panel with the Cam Lock.
2. Insert the Cam Lock into the pre-drilled large hole in the panel. Make sure the arrow on the Cam Lock is pointed towards the Cam Bolt.
3. Once the Cam Bolt is connected inside the Cam Lock, take a Phillips screwdriver (not included) and tighten the Cam Lock clockwise.

You are now ready to assemble the KD unit.

FONCTIONNEMENT DU SYSTÈME DE BLOCAGE

1. Visser un boulon à came dans la douille taraudée sur le panneau. Insérer une came dissimulée dans le trou percé sur le panneau.
2. S'assurer que la flèche sur la came dissimulée soit orientée vers l'entrée du boulon à came.
3. Connecter les deux panneaux en s'assurant que le boulon à came s'insère dans le trou percé à l'extrémité du panneau avec la came dissimulée.

L'unité est maintenant prête pour le montage.

SISTEMA DE OPERACIÓN DE TUERCA DE FIJACIÓN

1. Fijar los pernos de fijación en los orificios pequeños. Conectar ambos paneles, cerciorándose que los pernos de fijación entren bien y que estos queden en los orificios al final del panel con tuercas de fijación.
2. Inserte las tuercas de fijación en los orificios grandes del panel. Hacer que la flecha en la tuerca este apuntando hacia la entrada del perno de fijación.
3. Una vez que el perno esté conectado dentro, tome un destornillador de cruz y apriete la tuerca en dirección de las manecillas del reloj.

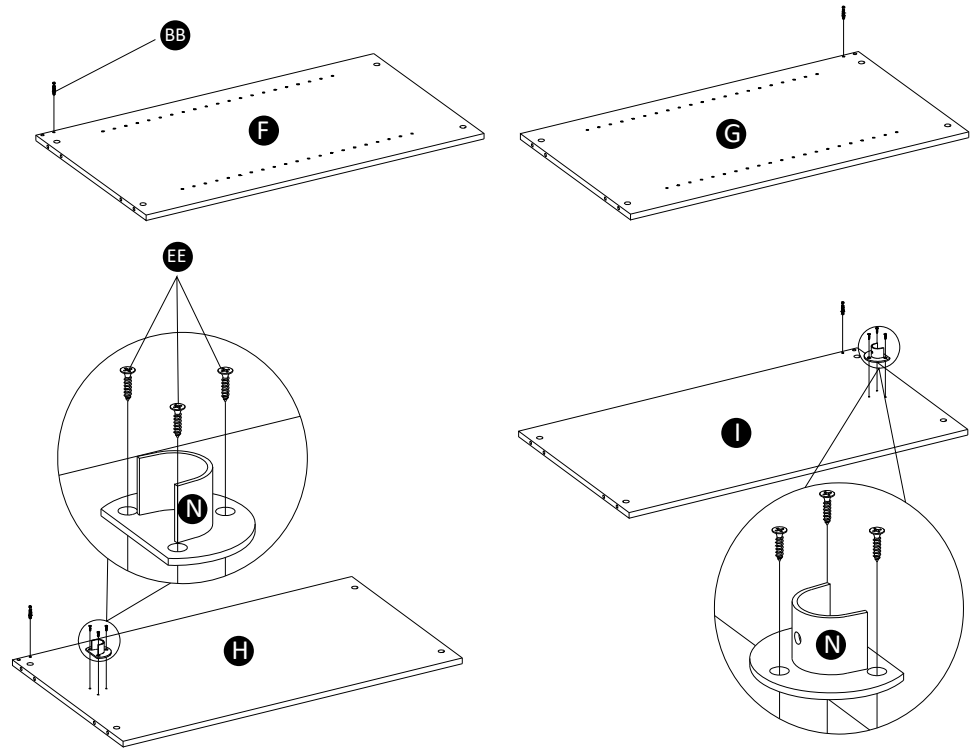
Está listo para el ensamble KD de esta unidad.

1

BB × 4
Cam Bolt



EE × 6
M3.5 x 15 mm Screw

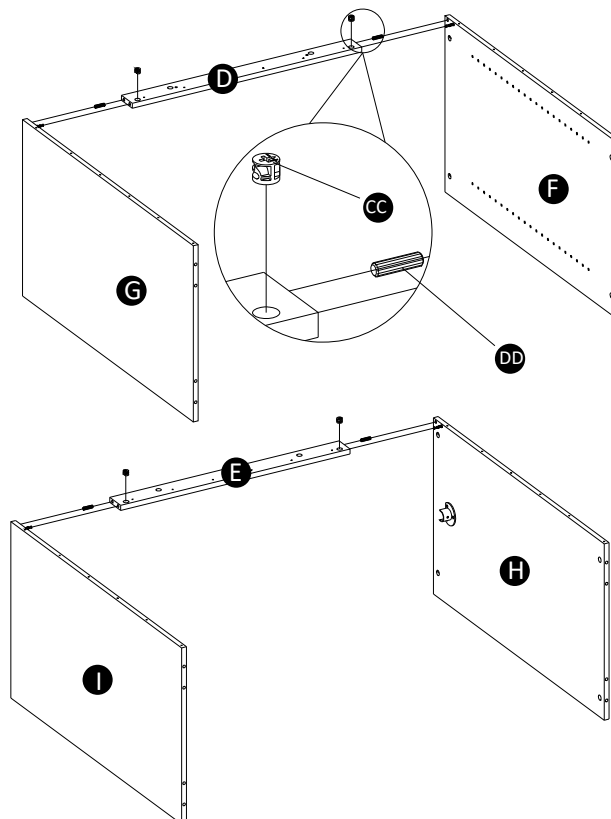
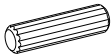


2

CC × 4
Large Cam Lock

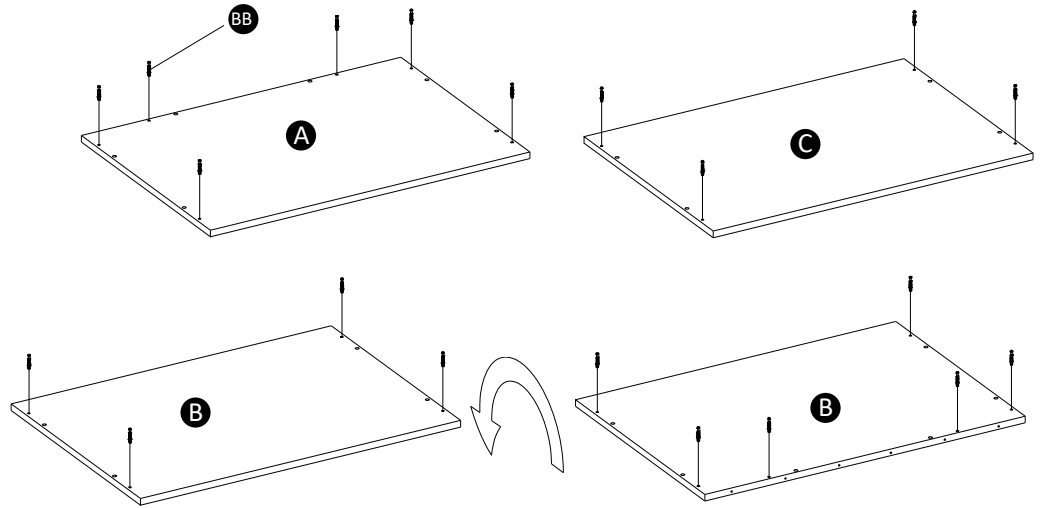


DD × 4
Wood Dowel



3

BB × 20
Cam Bolt

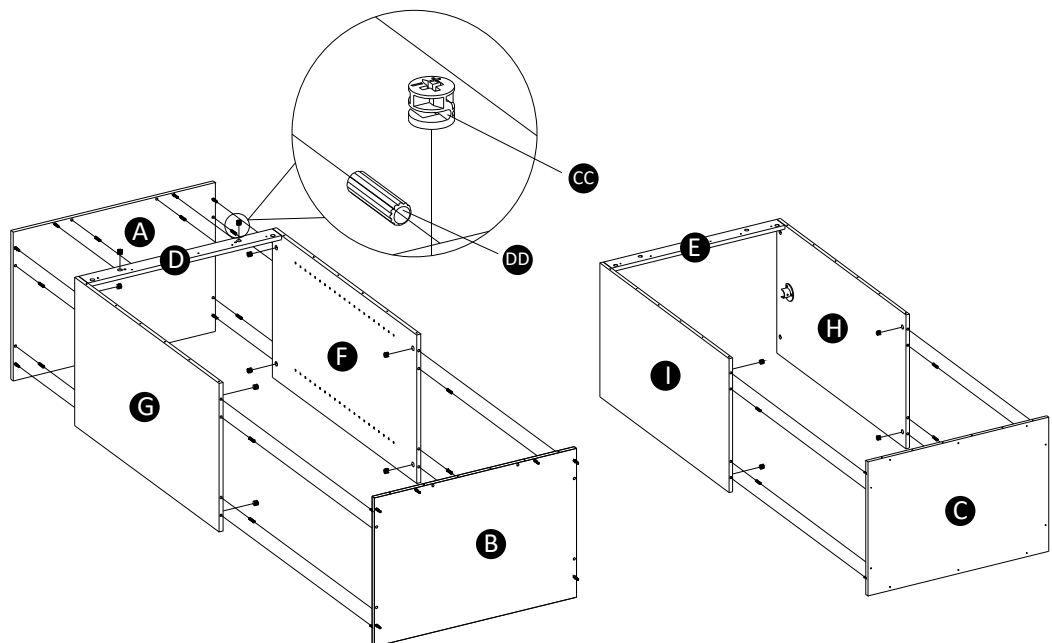
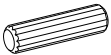


4

CC × 14
Large Cam Lock



DD × 14
Wood Dowel

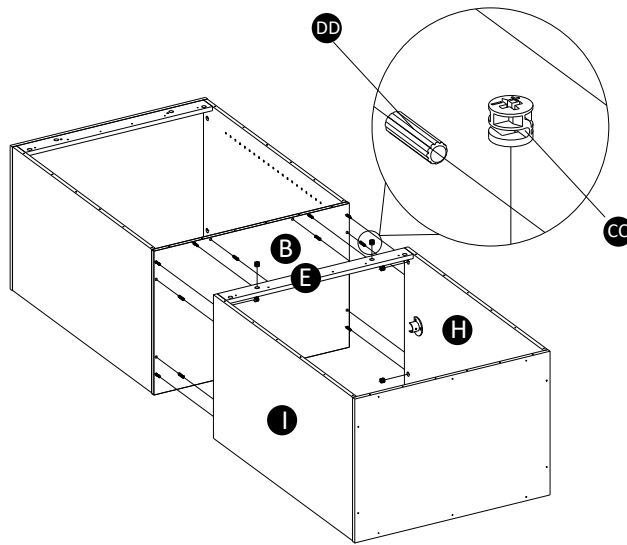
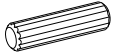


5

CC × 6
Large Cam Lock

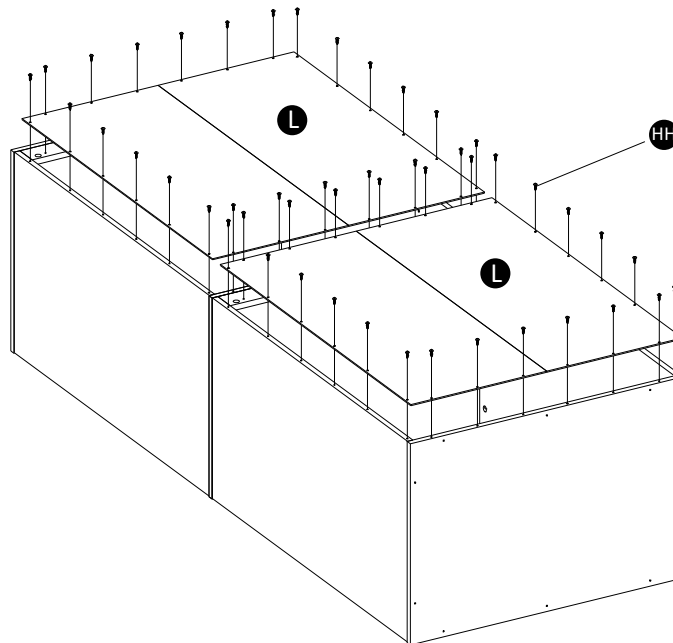


DD × 6
Wood Dowel



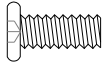
6

HH × 48
M4 × 15 mm

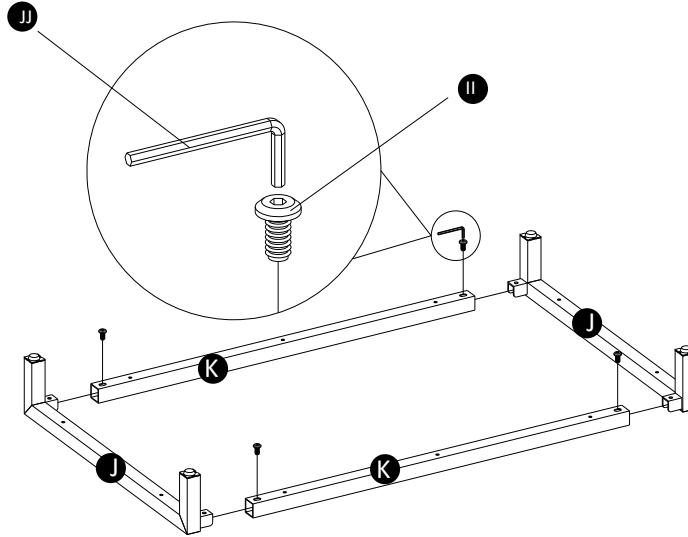


7

II x 4
1/4" x 15 mm Bolt

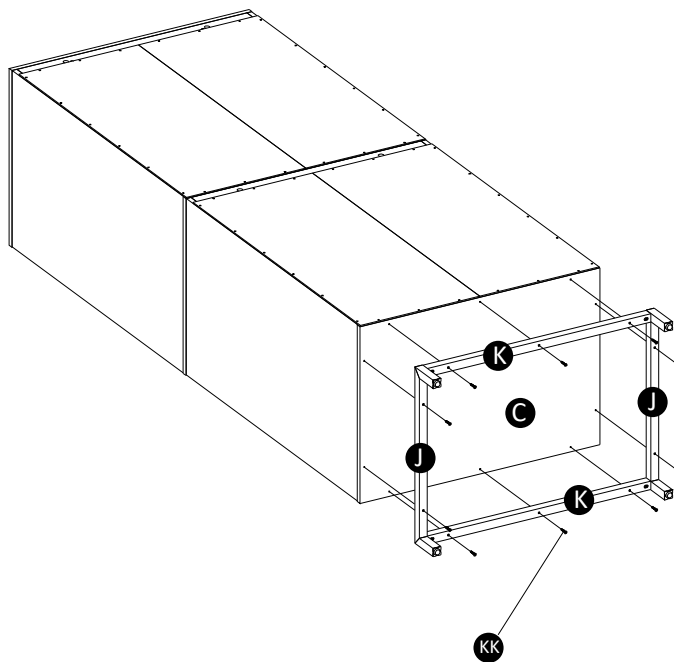
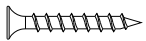


JJ x 1
Hex Wrench



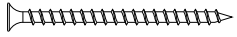
8

KK x 10
M4 x 35 mm Screw



9

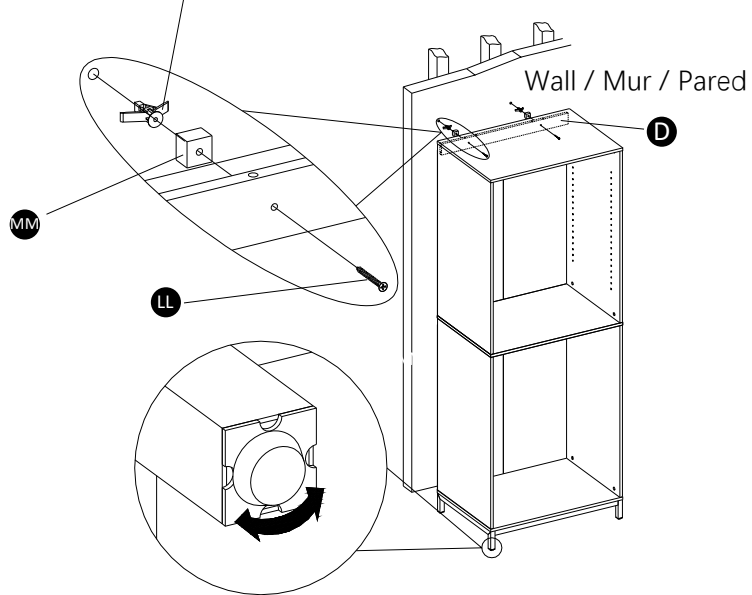
LL × 2
M5 x 65 mm Screw



MM × 2
Back crosser

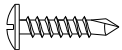


Wall Anchor (not included)
Cheville d'ancrage (non inclus)
Ancla de expansión de pared (no se incluye)

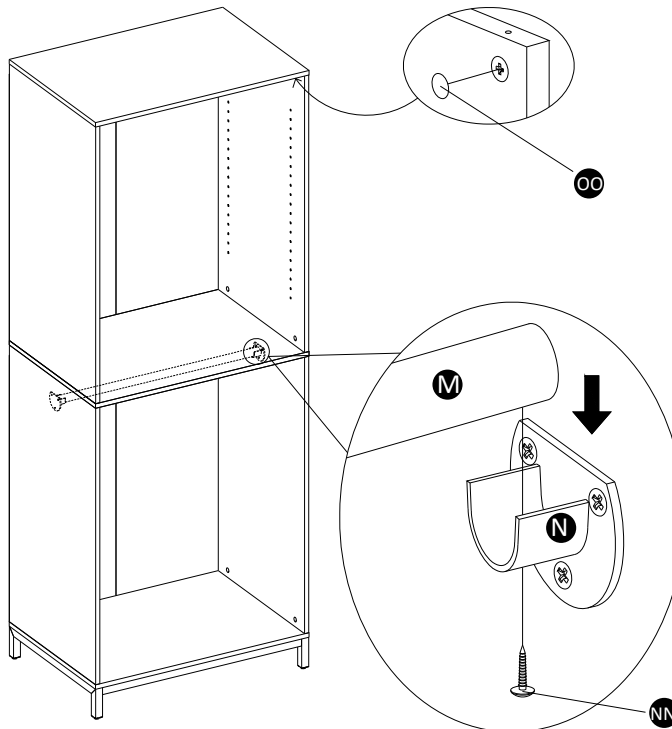


10

NN × 2
M4 x 16 mm Screw

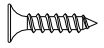


OO × 16
Plastic Cover

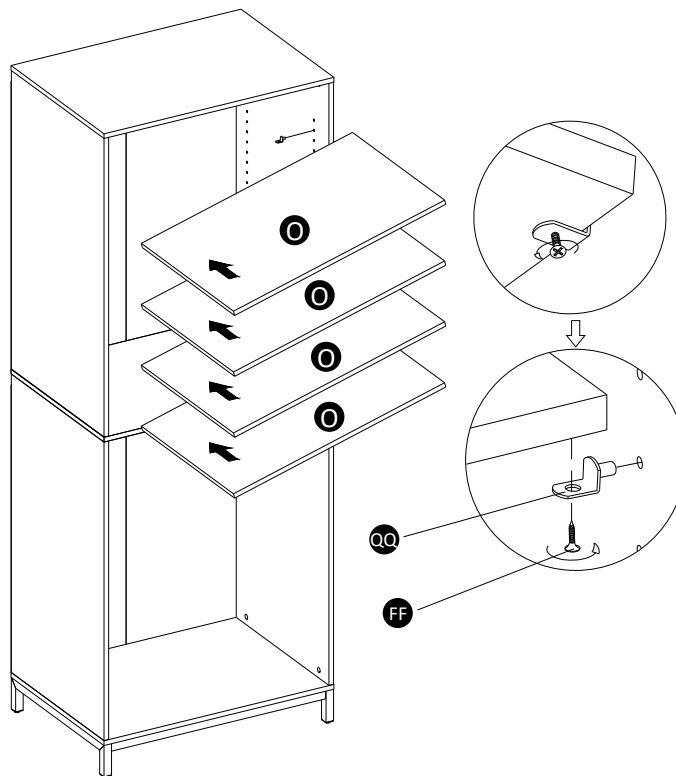
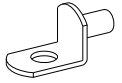


11

FF × 16
M3.5 x 12 mm Screw



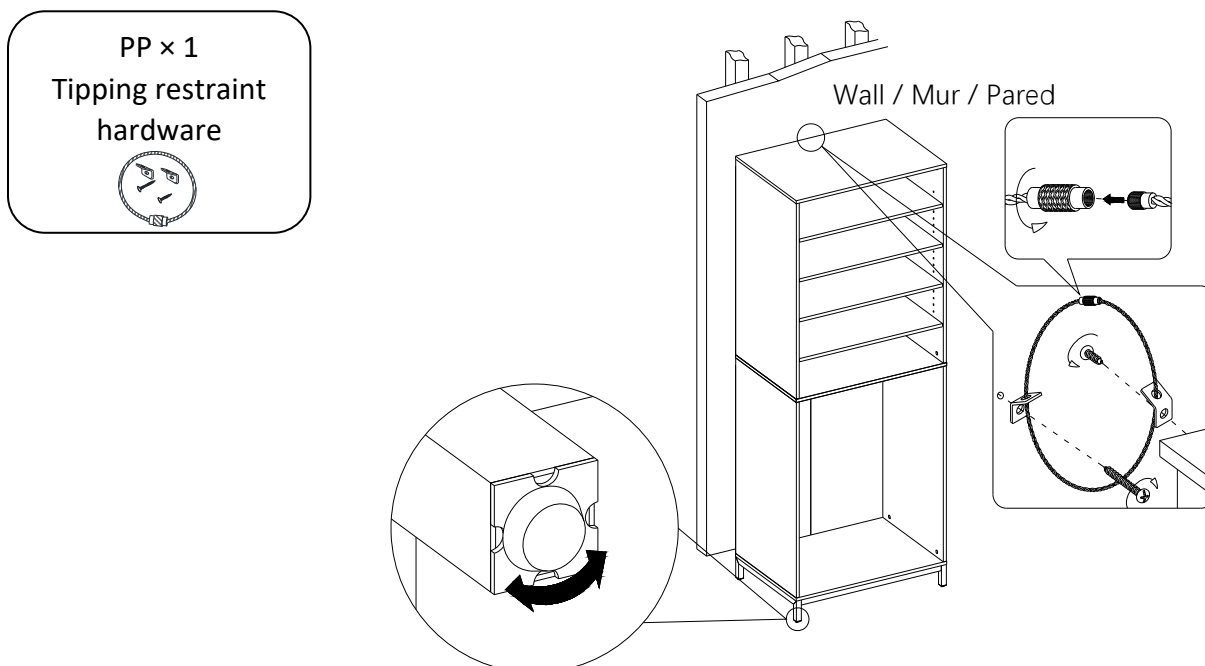
QQ × 16
Shelf Pin



NOTE: The tipping restraint hardware included is for wooden stud wall construction. It must be attached to a wall stud. Depending on your wall construction, different anchor hardware may be required. Please contact your local hardware store for assistance. **Young children can be seriously injured by tipping furniture.** You must install the tipping restraint hardware with the unit to prevent the unit from tipping, causing any accidents or damage. The tipping restraints are intended only as a deterrent, they are not a substitute for proper adult supervision. The tipping restraints are not earthquake restraints. If you wish to add the extra security of earthquake restraints, they must be purchased and installed separately.

REMARQUE : La quincaillerie antibasculément fournie est conçue le mur à montants de bois. Elle doit être fixé à un montant de bois. Selon le type de mur, des pièces d'ancrage différentes pourraient être requises. Veuillez communiquer avec votre quincaillier pour obtenir de l'assistance. **Les jeunes enfants peuvent se blesser grièvement si le meuble bascule.** La trousse antibascule doit être installée pour prévenir la chute du meuble causant des accidents ou des dommages à l'unité. Les trousse antibasculés ne servent que de dissuasifs et ne remplacent pas une supervision adulte adéquate. Les trousse antibasculés ne résistent pas aux tremblements de terre. Pour plus de sûreté en cas de tremblement de terre, des dispositifs particuliers doivent être achetés et installés séparément.

NOTA: El equipo anti volcaduras incluido es exclusivamente para instalar en paredes con vigas de madera. Se debe sujetar a una viga de pared. Dependiendo de la construcción de su pared, es posible que se requiera ferretería diferente. Póngase en contacto con su ferretería local para obtener ayuda. **Los niños pequeños pueden resultar lastimados por volcadura de muebles.** Instale el equipo anti volcaduras con la unidad en función, para prevenir volcaduras, causando algún accidente o daño. El equipo anti volcaduras es solo un artículo de precaución, no hay sustituto para la supervisión adulta. El equipo anti volcaduras no es a prueba de terremotos. Si deseara añadir la seguridad adicional a prueba de terremotos, deberá comprarlos e instalarlos por separado.



NOTE: If you buy more than one unit, the stacking configuration can be available.

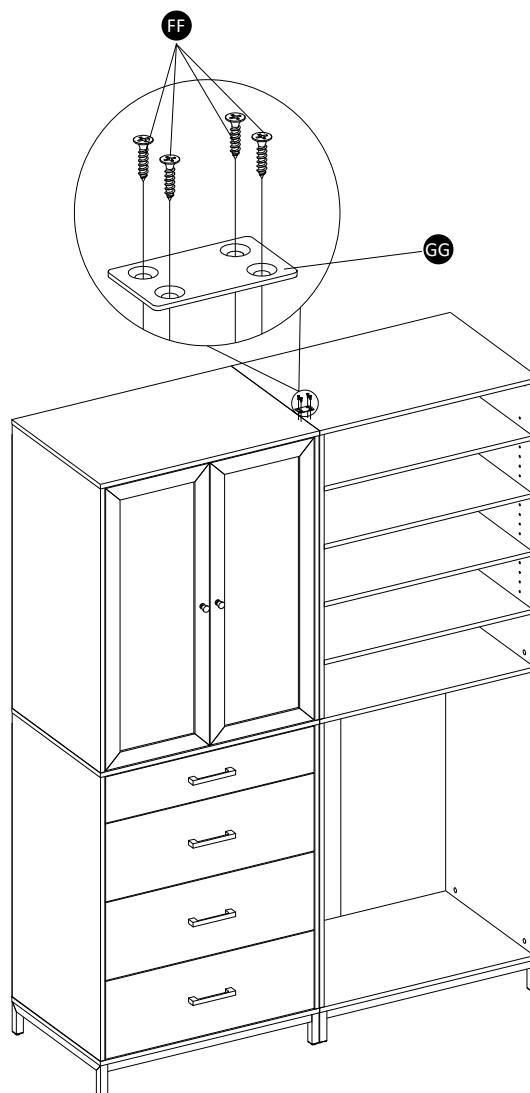
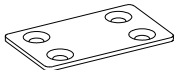
REMARQUE : Si vous achetez plus d'une unité, la configuration d'empilement peut être disponible.

NOTA: Si compra más de una unidad, la configuración de apilamiento puede estar disponible.

FF × 2
M3.5 x 12 mm Screw



GG × 1
Metal Plate



Care and Maintenance / Soins et entretien / Cuidado y mantenimiento

- Periodically check to make certain all components are properly positioned, free from damage and firmly connected.
 - Use a soft, clean cloth that will not scratch the surface when dusting.
 - Never use water to clean the furniture as it may cause damage to the finish.
 - Wipe clean using a damp cloth and a mild cleaner. Wipe dry with a clean cloth.
 - In the event that the furniture is stained or otherwise damaged during use, it is recommended you call a professional to repair the furniture.
 - Keep furniture away from direct sunlight as it may damage the finish.
 - It is best to keep the furniture in a climate-controlled environment. Extreme temperature and humidity changes can cause fading, warping, shrinking and splitting of wood.
 - Touch-up pen (AA) has been provided to minimize the small nicks or scratches that may occur during assembly or shipping.
-
- Vérifiez périodiquement si les composants sont bien positionnés, en bon état et fermement montés.
 - Utilisez un linge doux et propre qui n'égratignera pas la surface lorsque vous épousseterez le meuble.
 - N'utilisez jamais d'eau pour nettoyer le meuble puisque vous risqueriez d'endommager le fini.
 - Nettoyez le meuble à l'aide d'un linge humide et d'un nettoyant doux. Essuyez le meuble à l'aide d'un linge propre.
 - Si le meuble est taché ou endommagé de quelque façon durant son utilisation, il est recommandé d'appeler un professionnel pour le faire réparer.
 - Conservez le meuble à l'abri du soleil pour éviter d'endommager le fini.
 - Il est préférable que le meuble soit gardé dans un endroit à température contrôlée. Les variations d'humidité et de température importantes peuvent décolorer, déformer, contracter et même fendre le bois.
 - Un crayon à retouche (AA) est fourni pour couvrir toute égratignure ou rayure qui pourrait survenir durant l'assemblage ou l'expédition.
-
- Checar periódicamente para asegurar de que todos los componentes están posicionados, libres de daños, y conectados.
 - Use una toalla suave y limpia que no rayara la superficie al limpiar el polvo.
 - Nunca use agua para limpiar la unidad, ya que le puede dañar el acabado.
 - Limpiar usando una tela húmeda y un limpiador ligero. Secar con una toalla limpia.
 - En caso que su unidad sea manchada durante el uso le recomendamos hablar a un profesional para que le ayude.
 - Es recomendable mantener la unidad lejos del sol directo ya que puede dañar el acabado.
 - Es mejor mantener la unidad en un área de clima controlado. Temperatura extrema y cambios de humedad pueden causar cambios como partes pandadas, molduras que se contraigan o que la madera se raje.
 - Un bolígrafo de retoque (AA) ha sido provisto para minimizar los pequeños golpes o ralladuras que puedan ocurrir durante el ensamble o envío.

QUALITY GUARANTEE

We are confident that you will be delighted with this purchase. Should this product be defective in workmanship or materials, or fail under normal use, we will repair or replace it for a period of up to one (1) year from date of purchase.

This warranty gives you specific legal rights and you may also have other rights which vary from state to state.



We're not happy unless you're happy, so we offer a 30-day Love It Guarantee. If for any reason you don't love your Scott Living product, you can return it to your place of purchase within 30 days of the date on your receipt for a full refund — no questions asked.

RETURN POLICY FOR CUSTOM ITEMS VARY. PLEASE CHECK WITH YOUR RETAILER FOR DETAILS.

Customer Service: 1-866-942-5362, 8:30 a.m. - 4:30 p.m., PST, Monday to Friday

www.whalenfurniture.com Or e-mail your request to parts@whalenfurniture.com

Garantie de qualité

Si la fabrication ou les matériaux de ce produit s'avéraient défectueux suite à une utilisation normale, nous le réparerons ou le remplacerons jusqu'à concurrence d'un (1) an après la date d'achat.

La présente garantie vous donne des droits légaux spécifiques et vous pourriez également bénéficier d'autres droits qui varient d'une province ou d'un état à l'autre.



Nous ne sommes satisfaits que si vous l'êtes, c'est pourquoi nous offrons une garantie love-it de 30 jours.

Si, pour une raison quelconque, vous n'aimez pas votre produit Scott Living, vous pouvez le retourner dans votre magasin, dans un délai de 30 jours à compter de la date figurant sur votre reçu pour un remboursement complet - sans poser de questions.

LA POLITIQUE DE RETOUR POUR LES ARTICLES PERSONNALISÉS PEUT VARIER. VEUILLEZ VÉRIFIER AUPRÈS DE VOTRE DÉTAILLANT POUR PLUS DE DÉTAILS.

Service à la clientèle : 1-866-942-5362, 8 h 30 à 16 h 30, heures normales du Pacifique, du lundi au vendredi
www.whalenfurniture.com envoyer un courriel à parts@whalenfurniture.com

Garantía de Calidad

Nosotros estamos seguros que usted se encontrará feliz con la compra de este producto. Si este producto tiene algún defecto de ensamble o material, o si tiene alguna falla en uso normal, nosotros lo repararemos o lo reemplazaremos hasta por un año a partir de la fecha de compra.

Esta garantía le proporciona derechos legales específicos y tal vez tenga otros derechos que varían de provincia en provincia.



No estamos contentos a menos que usted esté contento, por lo que ofrecemos una garantía de 30-días love it.

Si por alguna razón no le gusta su producto Scott Living, puede devolverlo a su lugar de compra dentro de los 30 días siguientes a la fecha de su recibo para un reembolso completo - sin preguntas.

LA POLÍTICA DE DEVOLUCIONES DE LOS ARTÍCULOS PERSONALIZADOS VARÍA. POR FAVOR, CONSULTE CON SU DISTRIBUIDOR PARA MÁS DETALLES.

Servicio al cliente: 1-866-942-5362, Hora estándar del Pacífico: 8:30 a.m. - 4:30 p.m., de Lunes a Viernes
www.whalenfurniture.com electrónico a parts@whalenfurniture.com