

allen + roth® is a registered trademark of LF, LLC. All Rights Reserved.

VANITY WITH TOP

MODEL # LWSK24VG, LWSK24VW

Français p. 7

Español p. 13

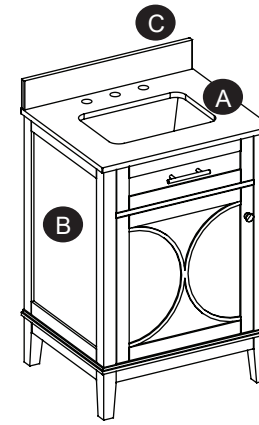
ATTACH YOUR RECEIPT HERE

Serial Number _____ Purchase Date _____



Questions, problems, missing parts? Before returning to your retailer, call our customer service department at 1-866-439-9800, 8 a.m. – 8 p.m., EST, Monday - Friday.

PACKAGE CONTENTS



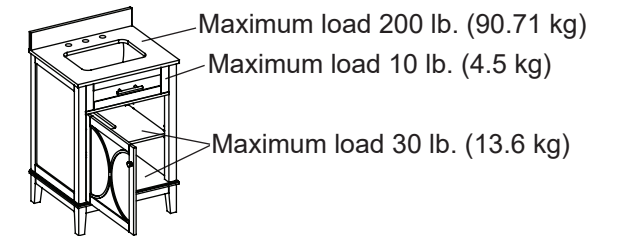
PART	DESCRIPTION	QUANTITY
A	Vanity Top	1
B	Vanity Base	1
C	Backsplash	1

SAFETY INFORMATION

Please read and understand this entire manual before attempting to assemble or install the product.

WARNING

Do not stand on vanity. Use vanity on level ground. Base vanity supports a maximum weight of 200 lbs. Exceeding maximum weight limit will compromise the integrity of the vanity structure and could cause the vanity to fail.



CAUTION

Failure to follow cautions could result in serious injury.
 Do not hang from the vanity.
 Do not taking off the vanity top to avoid damaging the vanity.
 Clean all fluids from the stone surface to prevent stains. Wipe off the soap or toothpaste immediately to prevent permanent damage to the stone surface.

PREPARATION

Before beginning assembly of product, make sure all parts are present. Compare parts with package contents list and hardware contents list. If any part is missing or damaged, do not attempt to assemble the product.

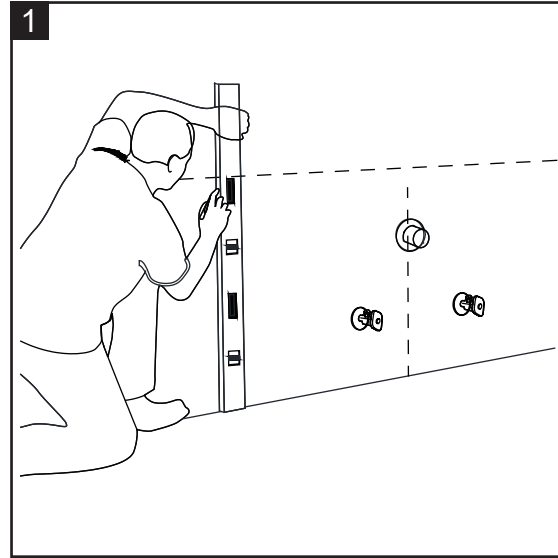
Estimated Assembly Time: 30 minutes

Tools Required (not included): Silicone compound, Phillips screwdriver, Level, Stud Finder, Pencil, Variable Speed Drill.

ASSEMBLY INSTRUCTIONS

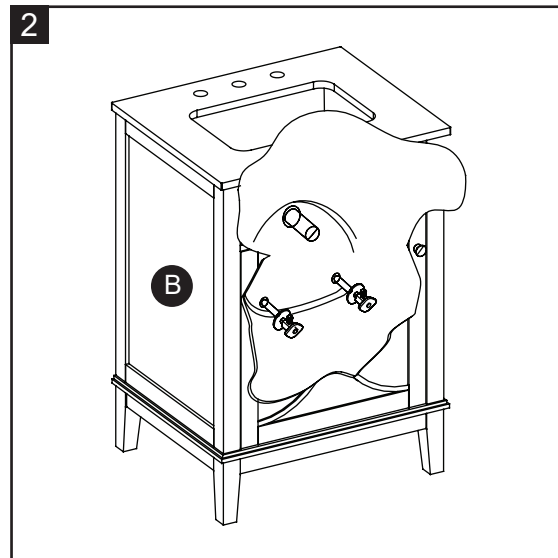
Step 1:

Mark wall for vanity placement and note the location of the water supply lines and drain on the back panel of vanity.



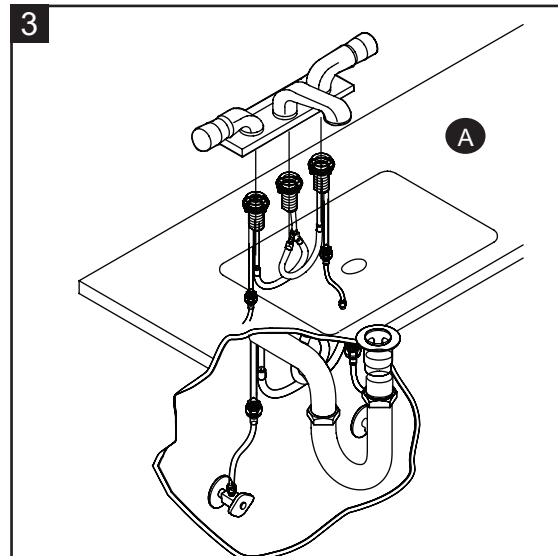
Step 2:

Move vanity (B) into proper place against the wall.



Step 3:

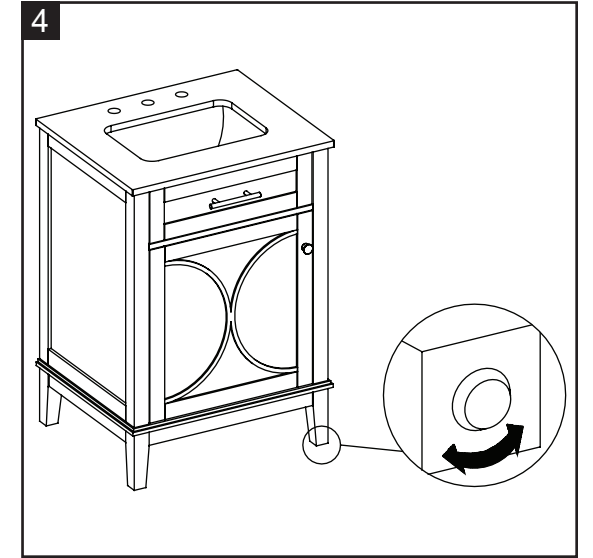
Install faucet, drain and supply lines (none included) to vanity top (A) according to the instructions supplied with those items.



ASSEMBLY INSTRUCTIONS

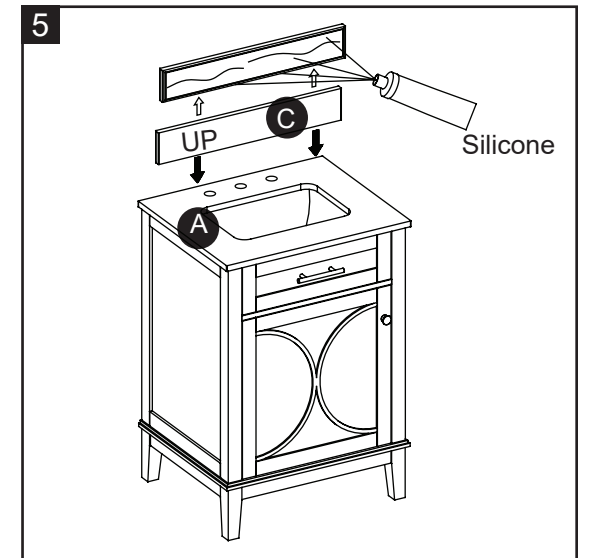
Step 4:

In case of uneven floors, floor levelers are provided at the bottom of the vanity. If necessary, adjust floor levelers by hand to correct tilting and/or level doors.



Step 5:

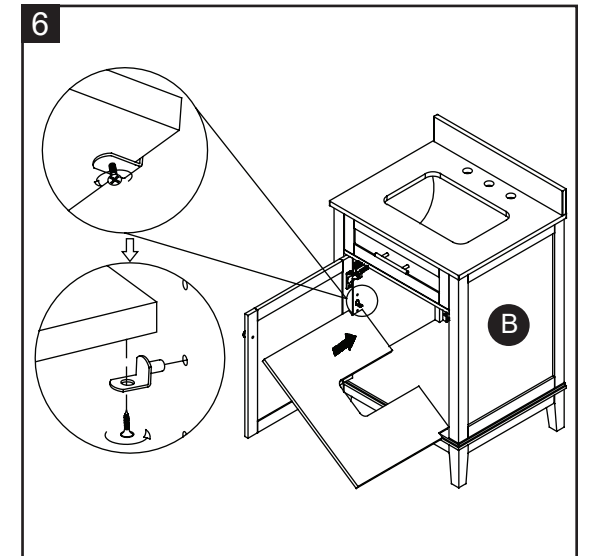
To mount the backsplash (C) to the wall, apply a thin bead of silicone compound (not included) to the unpolished back side and bottom of the backsplash (C). Position backsplash (C) as shown onto vanity top (A) and against the wall. Clean any excess silicone compound before allowing to dry.



Step 6:

Note: The adjustable shelf is pre-installed for shipping. If the shelf position is not to your liking, you will need to reposition the shelf by following the steps below:

- Look under the shelf, and locate the wood screws holding the shelf to the shelf supports.
- Remove the wood screws from each shelf support with a Phillips screwdriver (not included).
- Remove the adjustable shelf from the vanity (B).
- Remove the shelf supports from the vanity (B) and re-position them in the desired location. Make sure you place the shelf supports in the same level so the shelf is not tilted.
- Place the adjustable shelf back onto the shelf supports.
- Using the Phillips screwdriver, reinstall the wood screws through the shelf supports and into the shelf.



ASSEMBLY INSTRUCTIONS

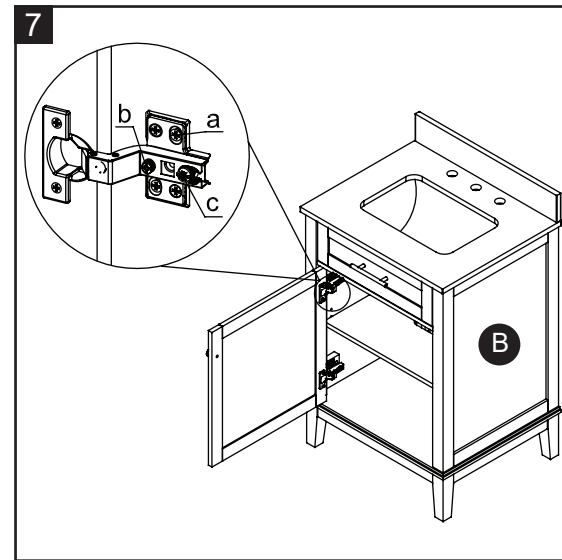
Step 7:

If the door preassembled to vanity base (B) require adjustment, follow the below options as needed:

To adjust door up or down, loosen screws (a), adjust door and tighten screws.

To adjust door left and right, turn screw (b) in or out.

To adjust door in and out, loosen screw (c), adjust door and retighten screw.



CARE AND MAINTENANCE

- Dust the vanity regularly with a soft, non-lint producing cloth or household dusting product.
- You can clean the vanity with a gentle, non-abrasive household cleaner. Make sure to dry the wood immediately with a soft cloth or towel.
- The engineered stone top can be cleaned using standard engineered stone cleaning agents (sold separately).
- Keep product away from direct sunlight as it may damage the finish.
- Be sure to immediately clean red wine or coke stains within 30 minutes or the top will stain.

ONE-YEAR LIMITED WARRANTY

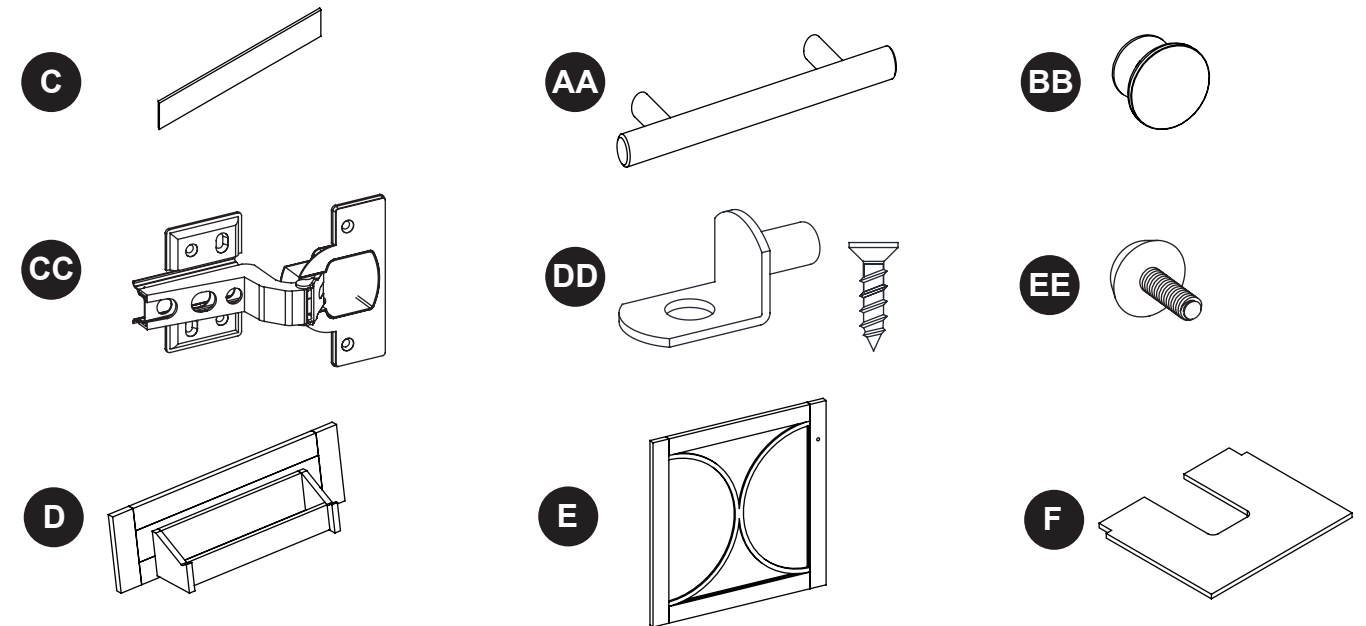
This product is warranted to the original purchaser. If there is a failure in this unit due to defects in materials or workmanship, the manufacturer will repair or replace this item at our discretion without charge. Warranty is void if product has been assembled incorrectly, misused, abused by overloading, altered in any way or damaged due to accident. This warranty is not transferable and does not cover chipping, flaking, scratches, rust, dents, or other damages to the surfaces of this product. Responsibility of the manufacturer is limited to repair or replacement of this product. The manufacturer is not responsible for consequential, incidental, or other damages or losses resulting from product failure.

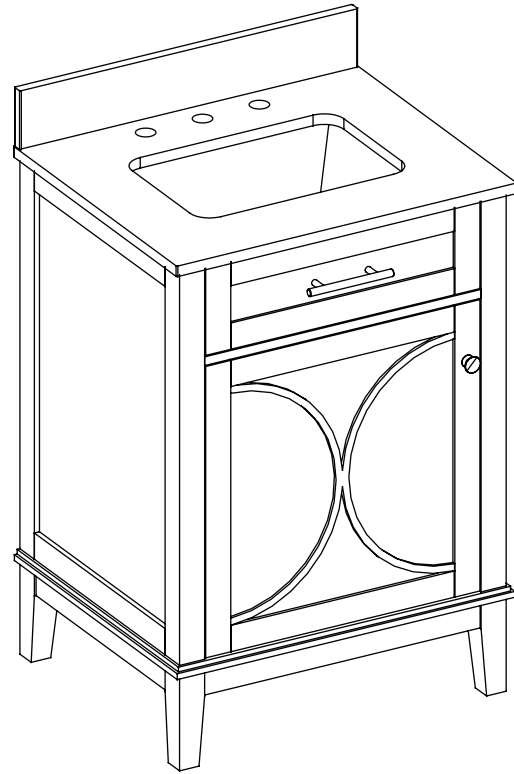
This warranty is in lieu of all other expressed warranties. Some states do not allow the exclusion or limitation of incidental or consequential damages, so the above limitation may not apply to you. This warranty gives you specific legal rights and you may have other rights which vary from state to state.

REPLACEMENT PARTS LIST

For replacement parts, call our customer service department at 1-866-439-9800, 8 a.m. - 8 p.m., EST, Monday - Friday.

PART	DESCRIPTION	PART #
C	Backsplash	00 LWSK24VG/VW-01
AA	Handle with bolt	00LWSKVG/VW-02
BB	Knob with Bolt	00LWSKVG/VW-03
CC	Hinge with Screws	00LWSKVG/VW-04
DD	Shelf Support with Screw	00LWSKVG/VW-05
EE	Floor Leveler	00LWSKVG/VW-06
D	Tip Out Drawer	00 LWSK24VG/VW-08
E	Door	00 LWSK24VG/VW-09
F	Adjustable Shelf	00 LWSK24VG/VW-10





allen + roth® est une marque de commerce déposée de LF, LLC. Tous droits réservés.

MEUBLE-LAVABO AVEC COMPTOIR

MODÈLE # LWSK24VG, LWSK24VW

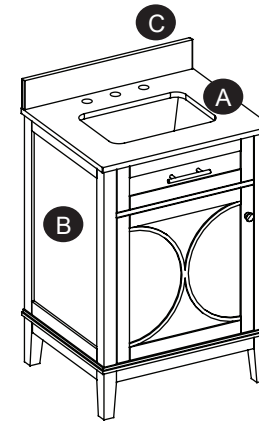
JOIGNEZ VOTRE REÇU ICI

Numéro de série _____ Date d'achat _____



Des questions, des problèmes, des pièces manquantes? Avant de retourner l'article au détaillant, appelez notre service à la clientèle au 1 866 439-9800, entre 8 h et 20 h (HNE), du lundi au vendredi.

CONTENU DE L'EMBALLAGE



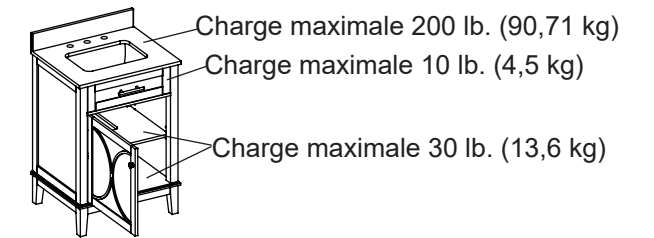
PIÈCE	DESCRIPTION	QUANTITÉ
A	Comptoir de meuble-lavabo	1
B	Base de meuble-lavabo	1
C	Dosseret	1

⚠️ CONSIGNES DE SÉCURITÉ

Assurez-vous de lire et de comprendre l'intégralité de ce manuel avant de tenter d'assembler ou d'installer l'article.

⚠️ AVERTISSEMENT

Ne vous tenez pas debout sur le meuble-lavabo. Placez le meuble-lavabo sur un sol plat. La base de meuble-lavabo supporte un poids maximum de 90,71 kg. Si le poids maximum est dépassé, cela compromettra l'intégrité de la structure du meuble-lavabo et celui-ci pourrait se détériorer.



ATTENTION

Le non-respect de la mise en garde peut entraîner des blessures graves.
 Ne vous suspendez pas au meuble-lavabo.
 Ne retirez pas le comptoir de meuble-lavabo afin d'éviter d'endommager le meuble-lavabo.
 Nettoyer tous les liquides de la surface de la pierre pour éviter les taches. Essuyer immédiatement le savon et le dentifrice pour éviter d'endommager la surface de la pierre.

PRÉPARATION

Avant de commencer l'assemblage de l'article, assurez-vous d'avoir toutes les pièces. Comparez le contenu de l'emballage avec la liste des pièces et celle de la quincaillerie incluse. S'il y a des pièces manquantes ou endommagées, ne tentez pas d'assembler l'article.

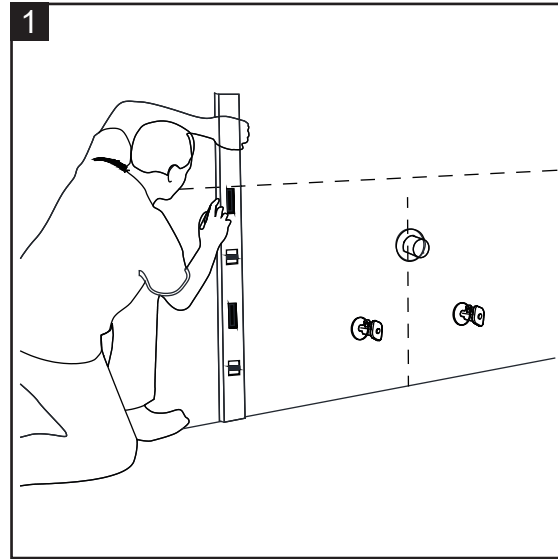
Temps d'assemblage approximatif : 30 minutes

Outils nécessaires (non inclus) : composé de silicone, tournevis cruciforme, niveau, détecteur de montant, crayon, perceuse à vitesse variable

INSTRUCTIONS POUR L'ASSEMBLAGE

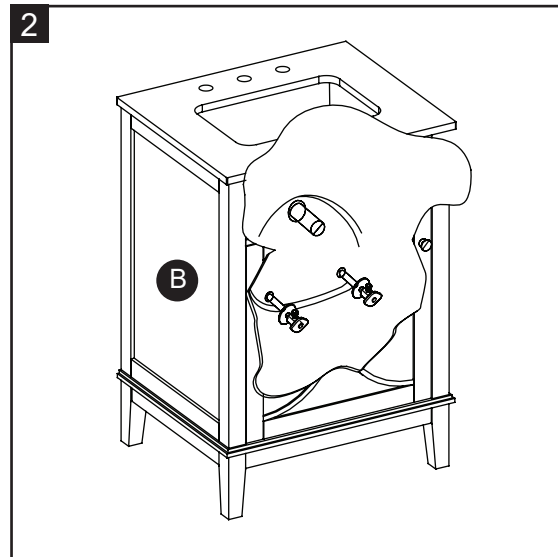
Étape 1:

Marquez le mur à l'endroit où vous installerez le meuble-lavabo et notez l'emplacement des conduites d'alimentation en eau et du drain sur le panneau arrière du meuble-lavabo.



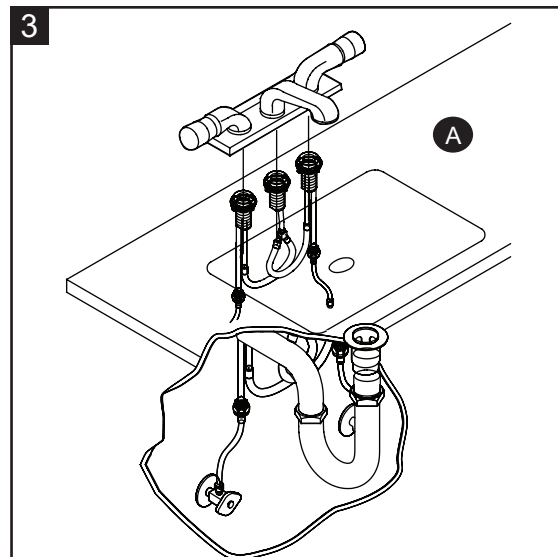
Étape 2:

Placez le meuble-lavabo (B) contre le mur à l'endroit désiré.



Étape 3:

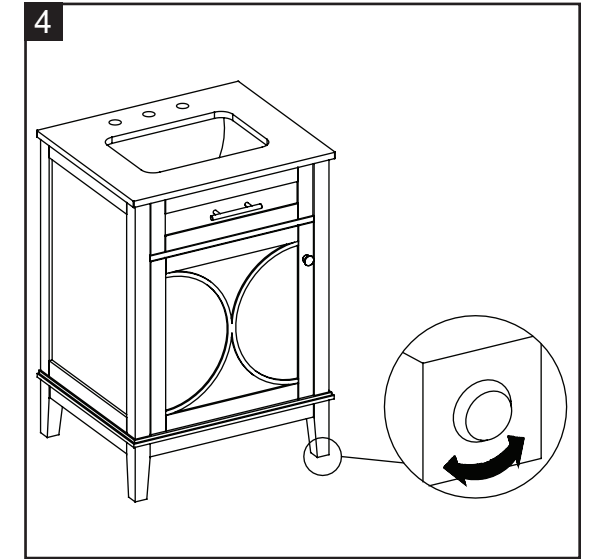
Installez le robinet, le drain et les conduites d'alimentation (non inclus) au comptoir de meuble-lavabo (A) selon les instructions pour l'installation fournies avec ces articles.



INSTRUCTIONS POUR L'ASSEMBLAGE

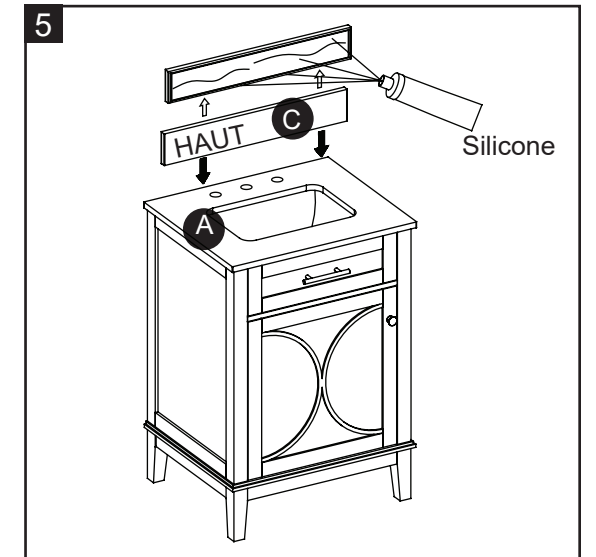
Étape 4:

Si votre plancher est inégal, utilisez les patins réglables situés au bas du meuble-lavabo. Au besoin, ajustez les patins réglables à la main pour corriger l'inclinaison ou pour mettre les portes de niveau.



Étape 5:

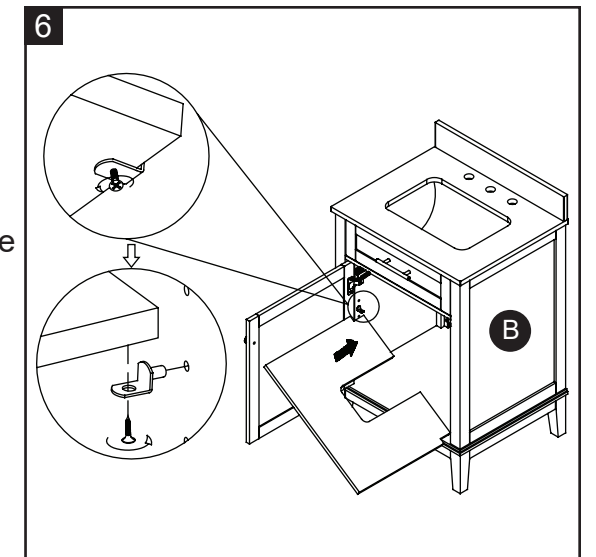
Pour installer le dossier (C) au mur, appliquez un mince trait de composé de silicone (non inclus) sur les surfaces arrière et inférieure non polies du dossier (C). Placez le dossier (C) sur le comptoir du meuble-lavabo (A) et contre le mur. Éliminez tout excédent de composé de silicone, puis laissez sécher.



Étape 6:

Remarque : La tablette réglable est préinstallée aux fins de livraison. Si elle n'est pas positionnée à l'endroit souhaité, vous devrez la déplacer en suivant les étapes ci-dessous :

- Sous la tablette, repérez les vis à bois retenant la tablette aux supports de tablette.
- Retirez les vis à bois de chaque support de tablette à l'aide d'un tournevis cruciforme (non inclus).
- Retirez la tablette réglable de la base du meuble-lavabo (B).
- Retirez les supports de tablette de la base du meuble-lavabo (B) et replacez-les à l'endroit désiré. Assurez-vous que les supports de tablette se trouvent au même niveau afin que la tablette ne soit pas inclinée.
- Posez la tablette réglable sur les supports de tablette.
- Replacez les vis à bois dans les supports de tablette et dans la tablette à l'aide d'un tournevis cruciforme.



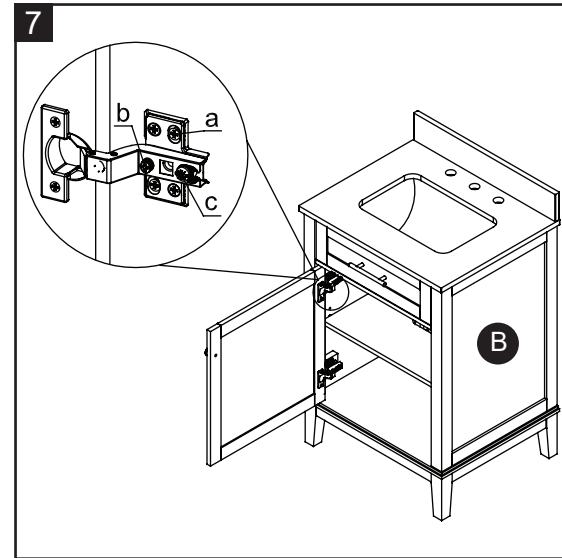
INSTRUCTIONS POUR L'ASSEMBLAGE

Étape 7:

Si le réglage des portes préassemblées à la base du meuble-lavabo (B) s'avère nécessaire, choisissez l'une des options ci-dessous en fonction du besoin :

Pour déplacer la porte vers le haut ou vers le bas, desserrez les vis (a), ajustez la porte, puis resserrez les vis. Vissez ou dévissez la vis (b) pour déplacer la porte vers la droite ou la gauche.

Pour déplacer la porte vers l'avant ou vers l'arrière, desserrez la vis (c), ajustez la porte, puis resserrez la vis.



SOIN ET ENTRETIEN

- Époussetez régulièrement le meuble-lavabo à l'aide d'un linge doux et non pelucheux ou d'un accessoire pour l'époussetage domestique.
- Vous pouvez nettoyer le meuble-lavabo à l'aide d'un nettoyant doux et non abrasif. Essuyez immédiatement le bois à l'aide d'un linge doux ou d'une serviette.
- Le plateau en pierre reconstituée peut être nettoyé à l'aide d'un nettoyant standard pour la pierre reconstituée (vendu séparément).
- Conservez l'article à l'abri du soleil pour éviter d'endommager le fini.
- Assurez-vous de nettoyer immédiatement les taches de vin rouge ou de coca dans les 30 minutes afin d'éviter des taches permanentes.

GARANTIE LIMITÉE DE UN AN

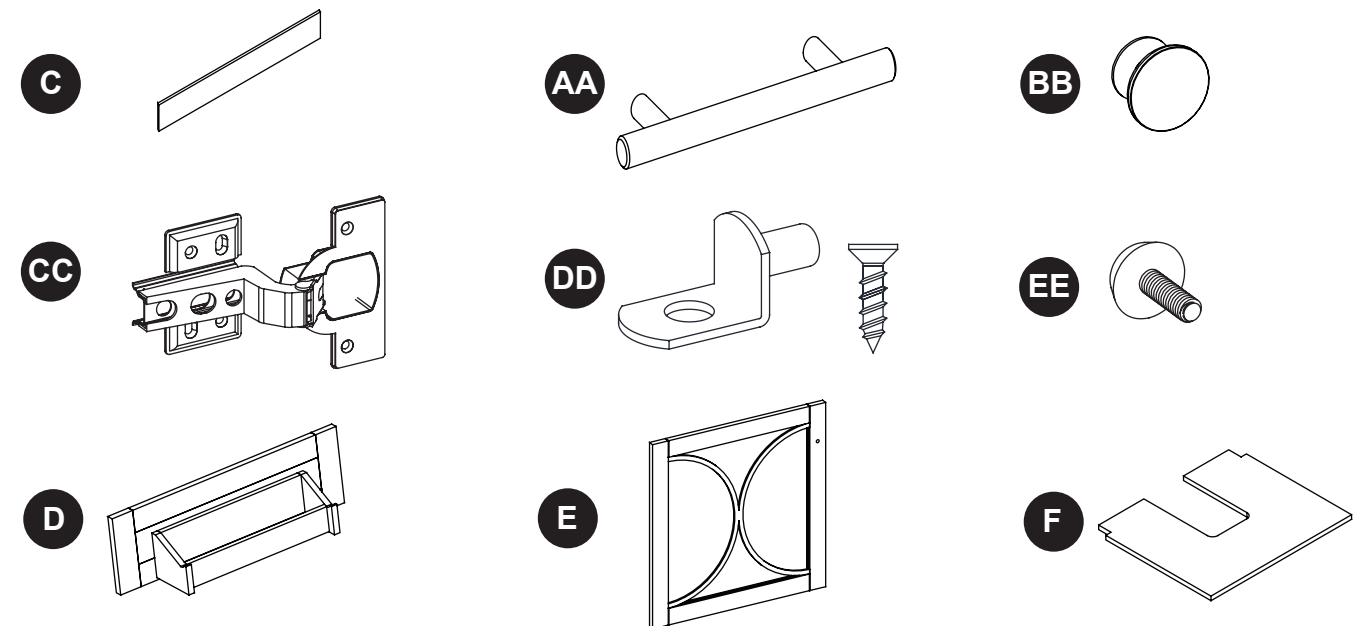
La présente garantie n'est offerte qu'à l'acheteur initial. Si cet article présente des défauts de matériaux ou de fabrication, le fabricant choisira, à sa seule discrétion, de réparer ou de remplacer l'article sans frais. La garantie sera annulée si l'article a été assemblé incorrectement, a été utilisé de manière inappropriée ou abusive en le surchargeant ou en l'altérant d'une quelconque façon, ou a subi des dommages causés par un accident. La présente garantie est non transférable et ne couvre pas les ébréchures, l'écaillage, les égratignures, la rouille, les bosses et tout autre dommage à la surface de cet article. La responsabilité du fabricant se limite à la réparation et au remplacement de cet article. Le fabricant n'est pas responsable des dommages accessoires, consécutifs ou autres ni de toute perte causée par une défectuosité de l'article.

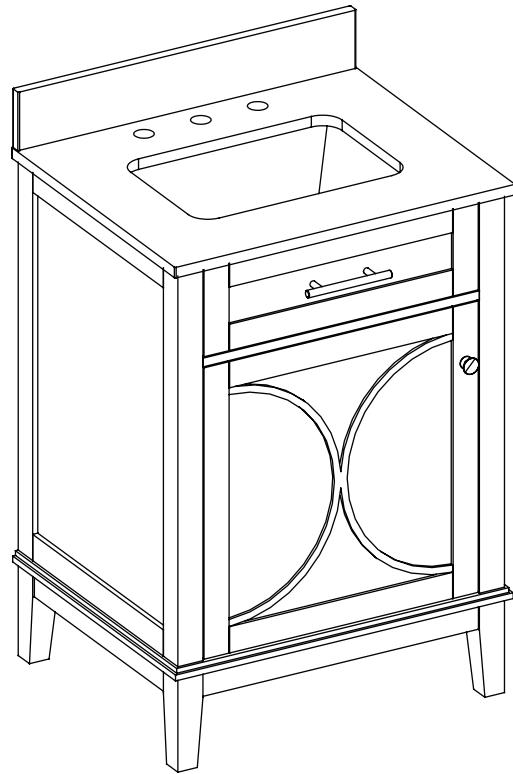
La présente garantie prévaut sur toute autre garantie explicite. Certains États ou certaines provinces ne permettent pas l'exclusion ou la limitation des dommages accessoires ou consécutifs, de sorte que la limitation ci-dessus peut ne pas s'appliquer à vous. Cette garantie vous confère des droits précis. Il est possible que vous disposiez d'autres droits, qui varient d'un État ou d'une province à l'autre.

LISTE DES PIÈCES DE RECHANGE

Pour obtenir des pièces de rechange, communiquez avec notre service à la clientèle au 1-866-439-9800, entre 8 h et 20 h (HNE), du lundi au vendredi.

PIÈCE	DESCRIPTION	N° DE PIÈCE
C	Dosseret	00 LWSK24VG/VW-01
AA	Bouton avec boulon	00LWSKVG/VW-02
BB	Bouton avec boulon	00LWSKVG/VW-03
CC	Charnière de porte avec vis	00LWSKVG/VW-04
DD	Support de tablette avec vis	00LWSKVG/VW-05
EE	Patin réglable	00LWSKVG/VW-06
D	Tiroir basculant	00 LWSK24VG/VW-08
E	Porte	00 LWSK24VG/VW-09
F	Tablette réglable	00 LWSK24VG/VW-10





allen + roth® es una marca registrada de LF, LLC. Todos los derechos reservados.

TOCADOR CON CUBIERTA

MODELO # LWSK24VG, LWSK24VW

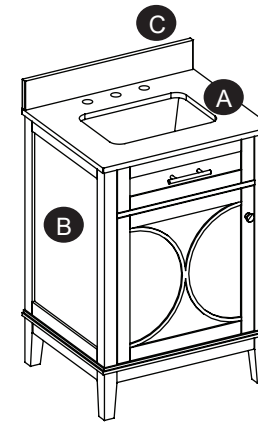
ADJUNTE SU RECIBO AQUÍ

Número de serie _____ Fecha de compra _____



¿Preguntas, problemas, piezas faltantes? Antes de volver a la tienda, llame a nuestro Departamento de Servicio al Cliente al 1-866-439-9800, de lunes a viernes, de 8 a.m. a 8 p.m., hora estándar del Este.

CONTENIDO DEL PAQUETE



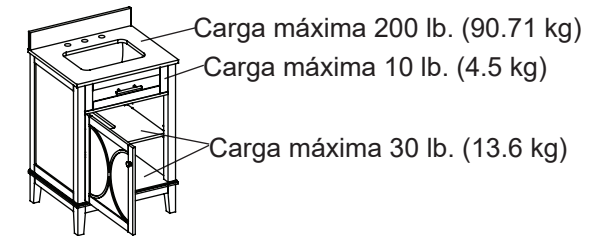
PIEZA	DESCRIPCIÓN	CANTIDAD
A	Cubierta para tocador	1
B	Base para tocador	1
C	Protector contra salpicaduras	1

⚠ INFORMACIÓN DE SEGURIDAD

Lea y comprenda completamente este manual antes de intentar ensamblar o instalar el producto.

⚠ ADVERTENCIA

No se pare sobre el tocador. Coloque el tocador sobre un piso nivelado. La base del tocador resiste un peso máximo de 90,71 kg. Al exceder este límite de peso máximo, se pone en riesgo la integridad de la estructura del tocador y este podría fallar.



PRECAUCIÓN

No tomar en cuenta las precauciones podría provocar lesiones serias.
 No se cuelgue del tocador.
 No saque la cubierta para tocador para evitar dañarlo.
 Limpie todos los fluidos de la superficie de piedra para evitar las manchas. Limpie el jabón o la pasta de dientes inmediatamente para evitar daños permanentes a la superficie de piedra.

PREPARACIÓN

Antes de comenzar a ensamblar el producto, asegúrese de tener todas las piezas. Compare las piezas con la lista del contenido del paquete y la lista del contenido de aditamentos. No intente ensamblar el producto si falta alguna pieza o si estas están dañadas.

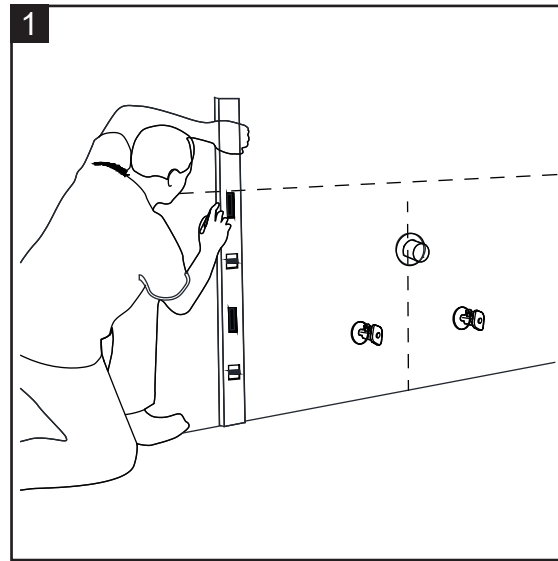
Tiempo estimado de ensamblaje: 30 minutos

Herramientas necesarias (no se incluyen): compuesto de silicona, destornillador Phillips, Nivel, detector de vigas, Lápiz, taladro de velocidad variable.

INSTRUCTIVO DE ENSAMBLE

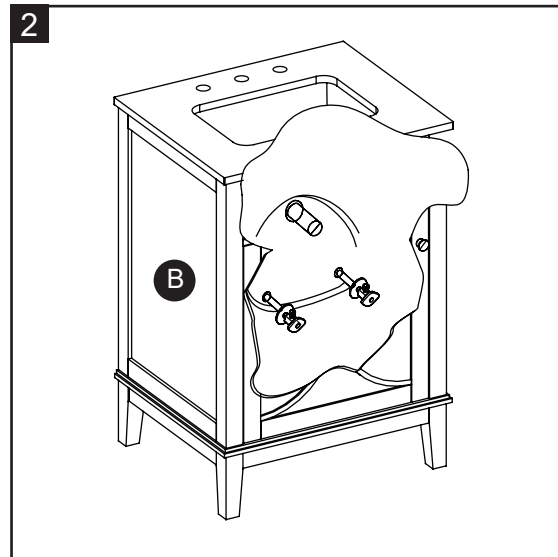
Paso 1:

Marque la pared con la ubicación del tocador y tenga en cuenta la ubicación de las tuberías de suministro de agua y el desagüe en el panel posterior del tocador.



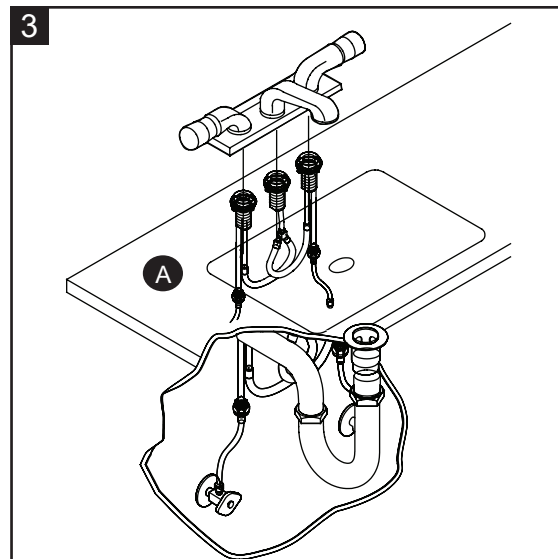
Paso 2:

Mueva el tocador (B) hasta su ubicación adecuada contra la pared.



Paso 3:

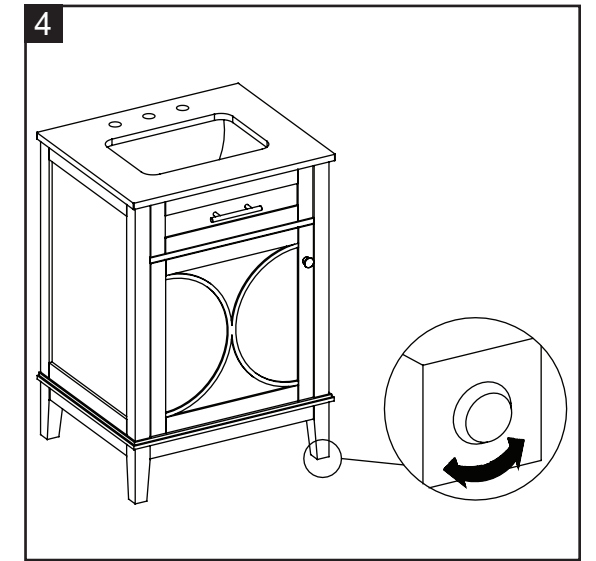
Conecte el grifo, el desagüe y las tuberías de suministro (ninguna de estas piezas se incluye) a la cubierta para tocador (A) de acuerdo con las instrucciones provistas con estos artículos.



INSTRUCTIVO DE ENSAMBLE

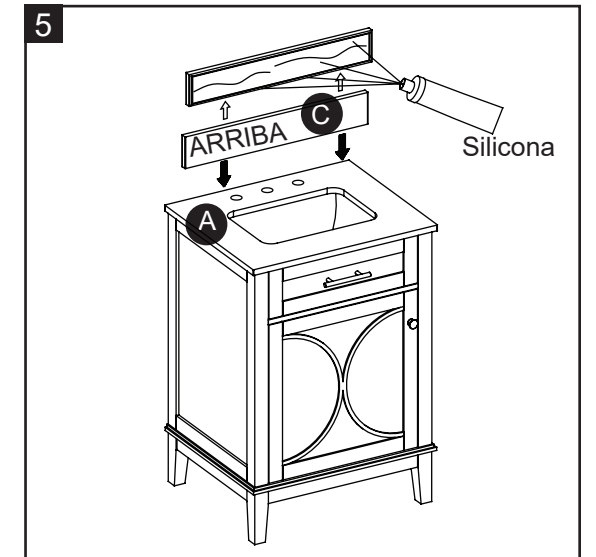
Paso 4:

En caso de pisos desnivelados, los niveladores de pisos se proporcionan en la parte inferior del tocador. Si es necesario, regule los niveladores de piso con la mano para corregir la inclinación y/o niveles de las puertas.



Paso 5:

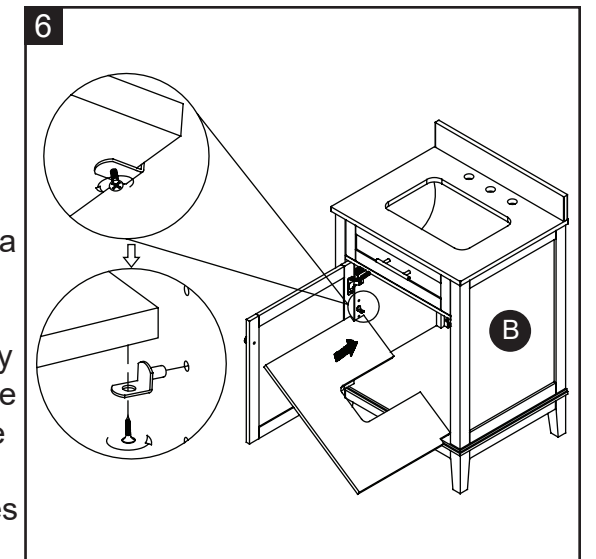
Para montar el protector contra salpicaduras (C) en la pared, aplique una cantidad pequeña de compuesto de silicona (no se incluye) en la parte posterior sin pulir y en la parte inferior del protector contra salpicaduras (C). Coloque el protector contra salpicaduras (C) como se muestra, sobre la cubierta de tocador (A) y pegar a la pared. Limpie todo exceso de compuesto de silicona antes de dejar secar.



Paso 6:

Nota: La repisa ajustable viene preinstalado para su envío. Si la posición no es la adecuada, deberá volver a ubicarla siguiendo los siguientes pasos:

- Mire bajo la repisa y ubique los pernos para madera que sujetan la repisa a los soportes para repisa.
- Retire los pernos para madera de cada soporte para repisa con un destornillador estrella (no incluido).
- Retire la repisa ajustable de la base del tocador (B).
- Retire los soportes para repisa de la base del tocador (B) y vuelva a colocarlos en la ubicación deseada. Asegúrese de ubicar los soportes para repisa en el mismo nivel para que el repisa no quede inclinada.
- Coloque la repisa ajustable nuevamente sobre los soportes para repisa.
- Con el destornillador estrella, vuelva a insertar los pernos para madera en los soportes para repisa y en la repisa.



INSTRUCTIVO DE ENSAMBLE

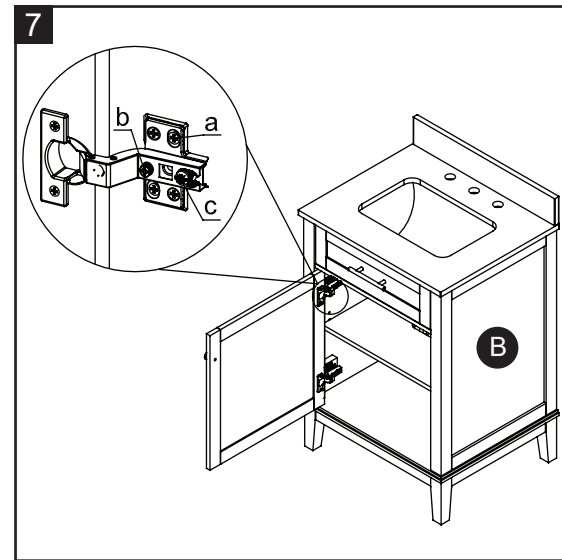
Paso 7:

Si las puertas preensambladas a la base del tocador (B) requieren ajustes, siga las opciones a continuación según sea necesario:

Para ajustar las puertas hacia arriba o abajo, afloje los tornillos (a), ajuste las puertas y vuelva a apretar los pernos. Para ajustar las puertas hacia la derecha o la izquierda,

gire el perno (b) hacia dentro o afuera.

Para ajustar las puertas hacia adentro o afuera, afloje el perno (c), ajuste la puerta y vuelva a apretar el perno.



MANTENIMIENTO Y CUIDADOS

- Limpie el tocador regularmente con un paño suave que no deje pelusas o con un producto delimpieza doméstico.
- Puede limpiar el tocador con un limpiador doméstico suave no abrasivo. Asegúrese de secar la madera inmediatamente con un paño o toalla suave.
- La tablero de piedra ingeniería se puede limpiar con limpiadores para piedra ingeniería estándar (se venden por separado).
- Mantenga el producto lejos de la luz solar directa, ya que puede provocar daños en el acabado.
- Asegúrese de limpiar de inmediato las manchas de vino tinto o de Coca Cola dentro de los 30 minutos o se manchará.

UN AÑO DE GARANTÍA LIMITADA

La garantía de este producto es válida para el comprador original. Si esta unidad presenta alguna falla debido a defectos en los materiales o la mano de obra, el fabricante reemplazará o reparará a su discreción este artículo sin cargos. La garantía se anula si el producto no se ensambló correctamente y debido al mal uso, abuso por sobrecarga, modificación de cualquier tipo o daños producidos por un accidente. Esta garantía no es transferible y no cubre el desportillado, desprendimiento, rayones, oxidación, abolladuras u otros daños en la superficie de este producto. La responsabilidad del fabricante se limita a la reparación o el reemplazo de este producto. El fabricante no se hará responsable por daños accidentales o resultantes u otros daños o pérdidas causadas por fallas del producto.

Esta garantía reemplaza a todas las demás garantías explícitas. Algunos estados no permiten la exclusión o limitación de los daños accidentales o resultantes, de modo que las limitaciones anteriores pueden no aplicarse en su caso. Esta garantía le otorga derechos legales específicos y podría tener otros derechos, que varían según el estado.

LISTA DE PARTES DE REPUESTO

Para obtener piezas de repuesto, llame a nuestro Departamento de Servicio al Cliente al 1-866-439-9800, de lunes a viernes de 8 a.m. a 8 p.m., hora estándar del Este.

PARTE	DESCRIPCION	PARTE #
C	Protector contra salpicaduras	00 LWSK24VG/VW-01
AA	Perilla con perno	00LWSKVG/VW-02
BB	Perilla con perno	00LWSKVG/VW-03
CC	Bisagra de la puerta con tornillos	00LWSKVG/VW-04
DD	Soporte para repisa con tornillo	00LWSKVG/VW-05
EE	Nivelador de piso	00LWSKVG/VW-06
D	Gaveta con inclinación	00 LWSK24VG/VW-08
E	Puerta	00 LWSK24VG/VW-09
F	Repisa ajustable	00 LWSK24VG/VW-10

