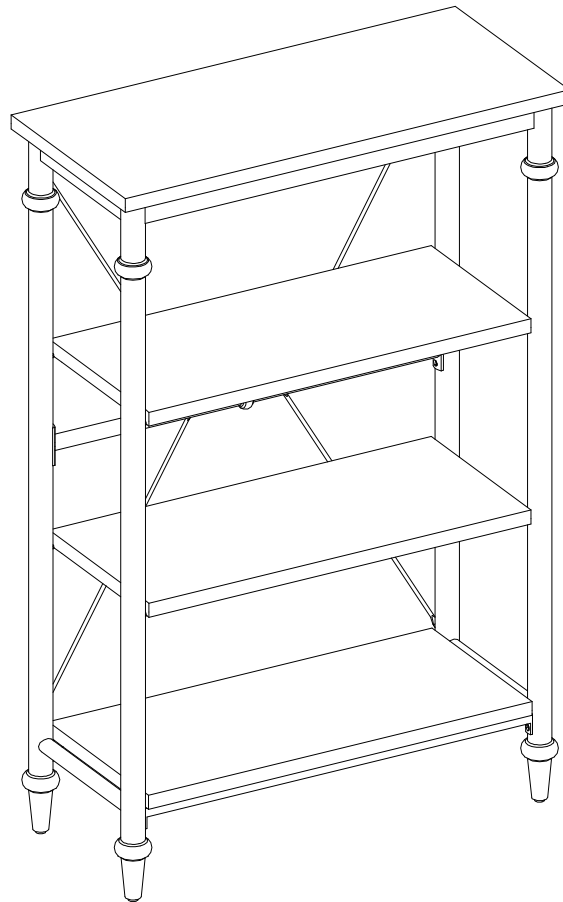


Thomasville[®]

LOT NUMBER: _____
DATE PURCHASED: __/__/__

Breslyn Bookcase

Model # SPLS-BRBK-TV



ADULT ASSEMBLY REQUIRED DUE TO THE PRESENCE OF SMALL PARTS, SHARP POINTS, SHARP EDGES AS RECEIVED

If you have any questions regarding assembly or if parts are missing, DO NOT return this item to the store where it was purchased. Please call our toll-free customer service number and have your instructions and parts list ready to provide the model name, part name or factory number:

1-866-942-5362

Pacific Standard Time: 8:30 a.m. - 4:30 p.m., Monday - Friday
Or visit our web site 24 hours a day, 7 days a week for product assistance at

www.whalenfurniture.com

Or e-mail your request to **parts@whalenfurniture.com**

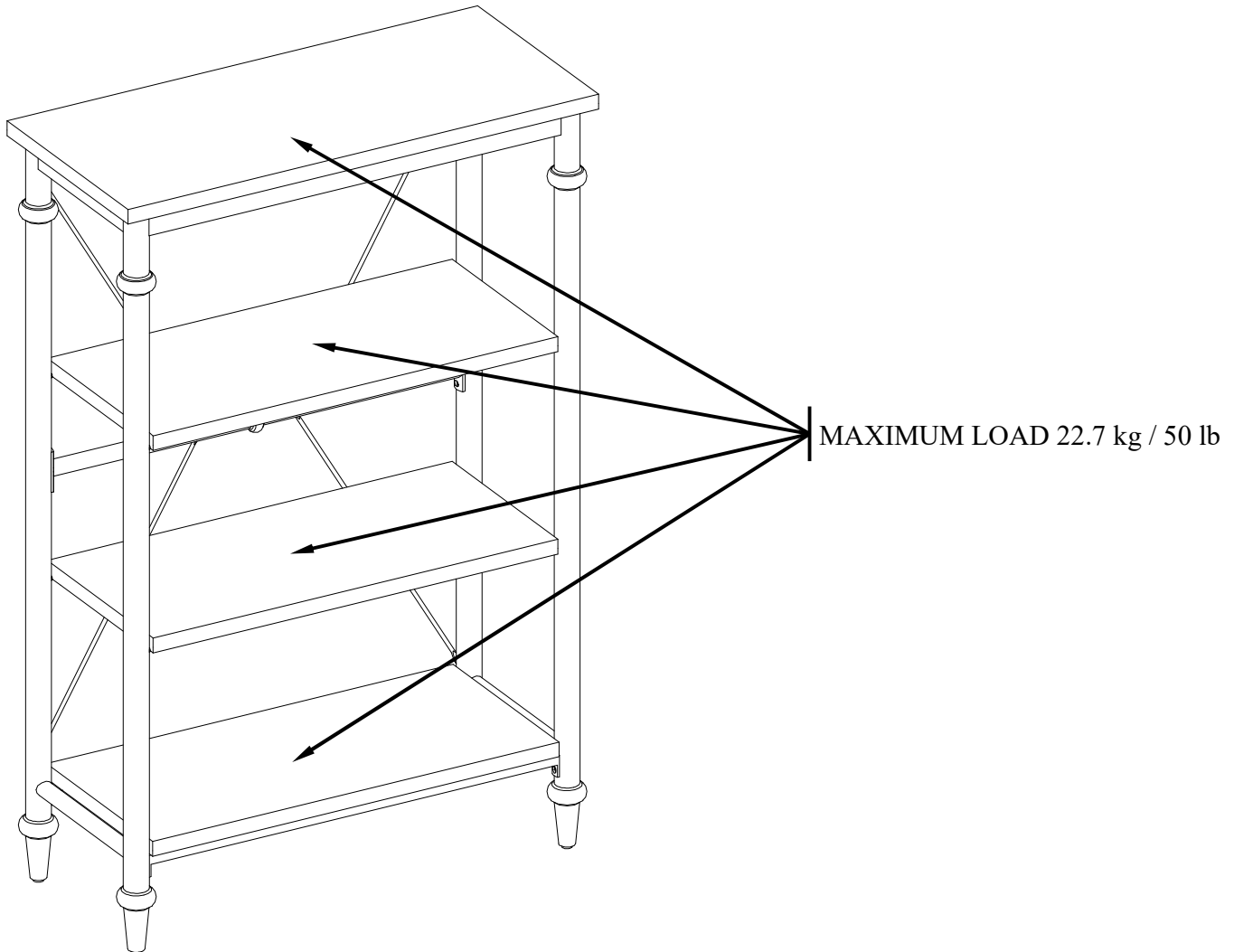
**THIS INSTRUCTION BOOKLET CONTAINS IMPORTANT SAFETY INFORMATION.
PLEASE READ AND KEEP FOR FUTURE REFERENCE.**

Date 2021-11-30 Rev. 0001-A

Thomasville[™] is a trademark of HHG IPCo, LLC. ©HHG IPCo, LLC. thomasville.com

MAXIMUM RECOMMENDED WEIGHT LOADS

MANUFACTURER: Whalen Furniture Manufacturing
CATALOG: Breslyn Bookcase
MODEL # SPLS-BRBK-TV



⚠ WARNING THIS UNIT IS INTENDED ONLY FOR USE WITHIN THE MAXIMUM WEIGHTS INDICATED. USE WITH LOAD HEAVIER THAN THE MAXIMUM WEIGHTS INDICATED MAY RESULT IN INSTABILITY, CAUSING POSSIBLE INJURY.

FURNITURE TIPPING RESTRAINT

YOUNG CHILDREN MAY BE INJURED BY TIPPING FURNITURE AND YOU MUST USE THIS TIPPING RESTRAINT TO ATTACH THIS UNIT TO THE WALL, TO PREVENT ACCIDENTS AND/OR INJURIES.

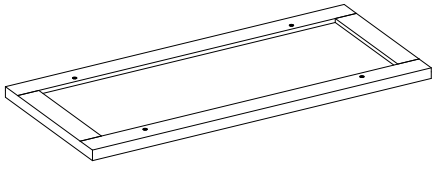
THIS HARDWARE MUST BE PROPERLY INSTALLED (FOLLOW ALL DIRECTIONS IN ORDER ON THIS INSTRUCTIONS), TO PROVIDE PROTECTION AGAINST THE UNEXPECTED TIPPING OF FURNITURE DUE TO IMPROPER USE.

THIS PRODUCT IS ONLY A DETERRENT. IT IS NOT A SUBSTITUTE FOR PROPER ADULT SUPERVISION. USE OF TIP-OVER RESTRAINTS MAY ONLY REDUCE, BUT NOT ELIMINATE, THE RISK OF TIP-OVER.

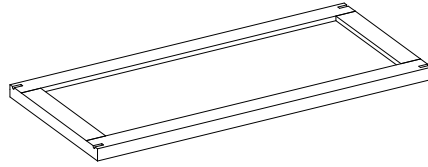
 WARNING	
	<p>Children have died from furniture tipover. To reduce the risk of furniture tipover:</p> <ul style="list-style-type: none">• ALWAYS install tipover restraint provided.• NEVER put a TV on this product.• NEVER allow children to stand, climb or hang on drawers, doors, or shelves.• NEVER open more than one drawer at a time.• Place heaviest items in the lowest drawers.
	<p>Use of tip-over restraints may only reduce, but not eliminate, the risk of tip-over.</p>

Parts and Hardware List

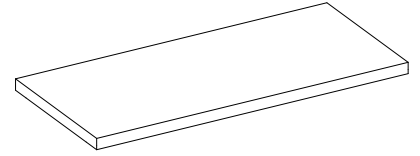
Please read completely through the instructions and verify that all listed parts and hardware are present before beginning assembly.



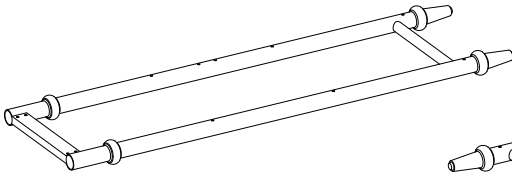
A- Top Panel (Qty. 1)



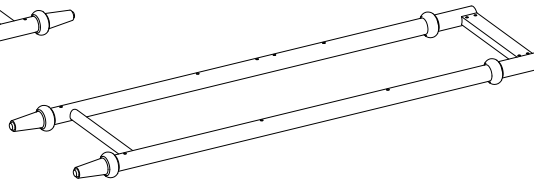
B- Shelf (Qty. 2)



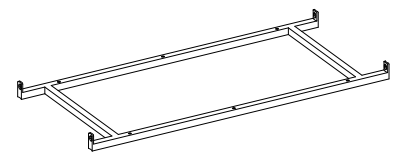
C- Bottom Panel (Qty. 1)



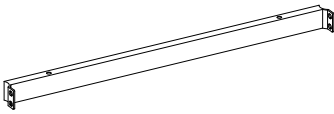
D- Left Side Frame (Qty. 1)



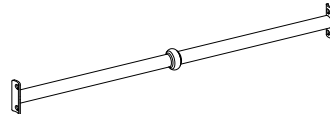
E- Right Side Frame (Qty. 1)



F- Bottom Frame (Qty. 1)



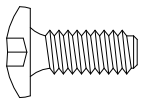
G- Top Stretcher (Qty. 2)



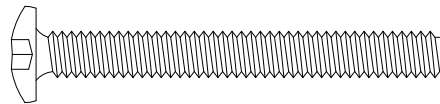
H- Middle Back Stretcher (Qty. 1)



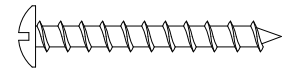
I- Metal bar (Qty. 4)



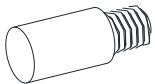
(1) 1/4" x 15mm Bolt
(Qty. 22+1 extra)



(2) 1/4" x 55mm Bolt
(Qty. 4+1 extra)



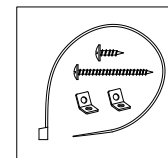
(3) M4 x 32mm Screw
(Qty. 6+1 extra)



(4) Shelf Pin
(Qty. 8)



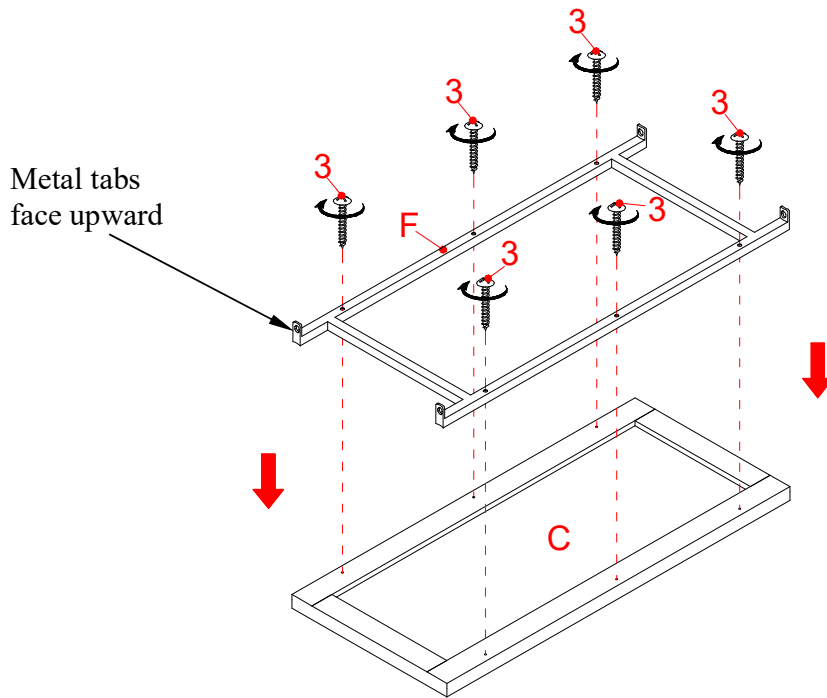
Hex Wrench
(Qty. 1)



Tipping Restraint Hardware Kit (Qty. 2)
(Included in plastic bag)

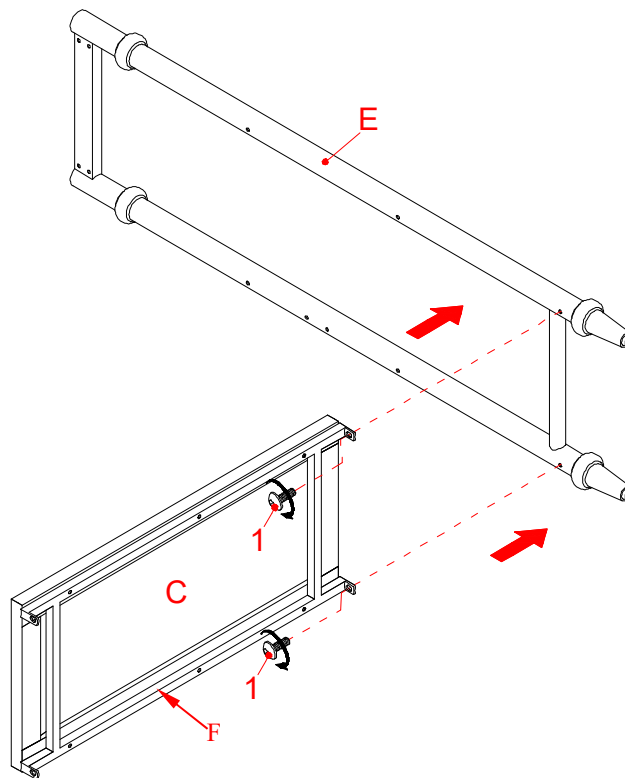
Tools required (not included): Phillips screwdriver, stud finder, pencil, tape measure, power drill and 1/8 in drill bit.

Assembly Instruction



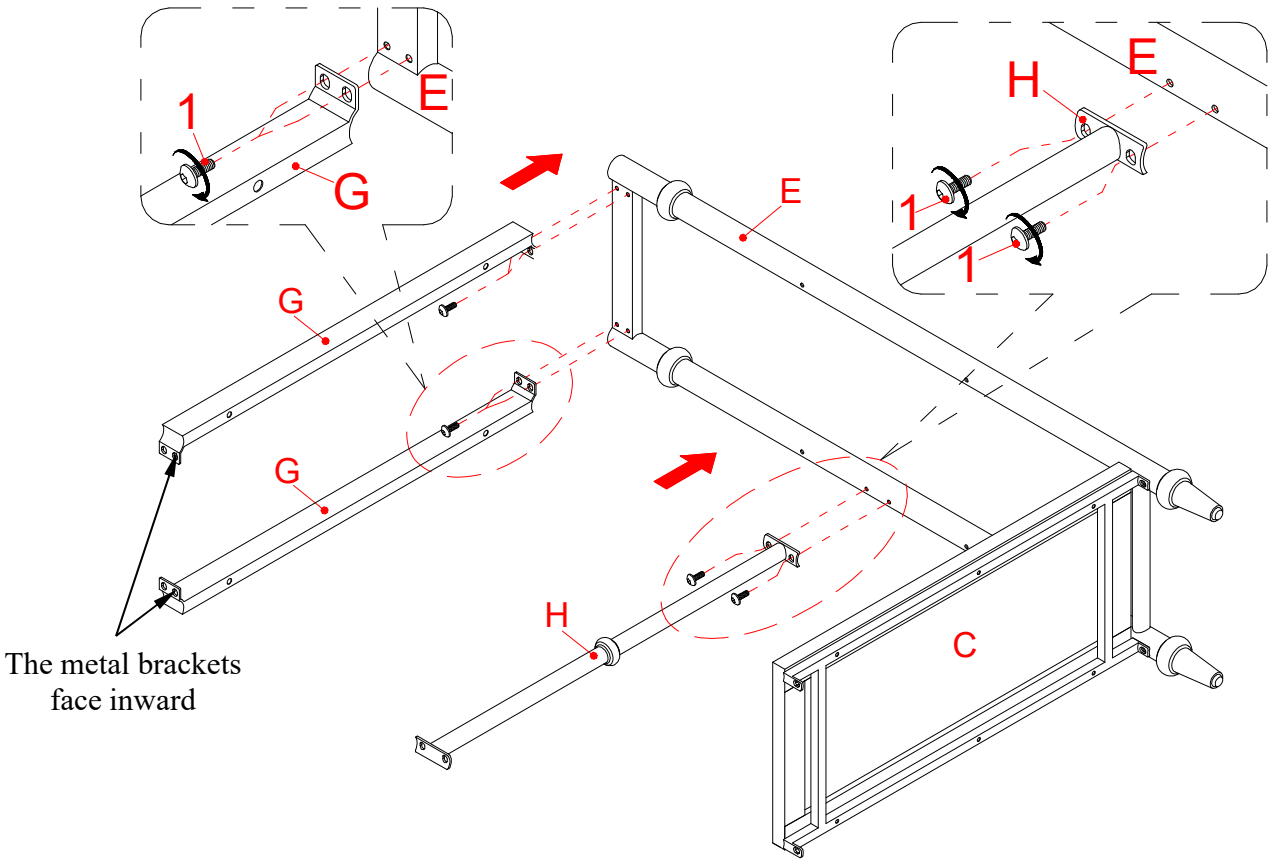
NOTE: DO NOT fully tighten all bolts until you finish assembling all parts. Once assembled, go back and fully tighten all the bolts.

1. Unpack the unit and confirm that you have all the hardware and required parts. Assemble the unit on a carpeted floor or the empty carton to avoid any scratch.
2. Attach the Bottom Frame (F) to the Bottom Panel (C) with six 32mm Screws (3).

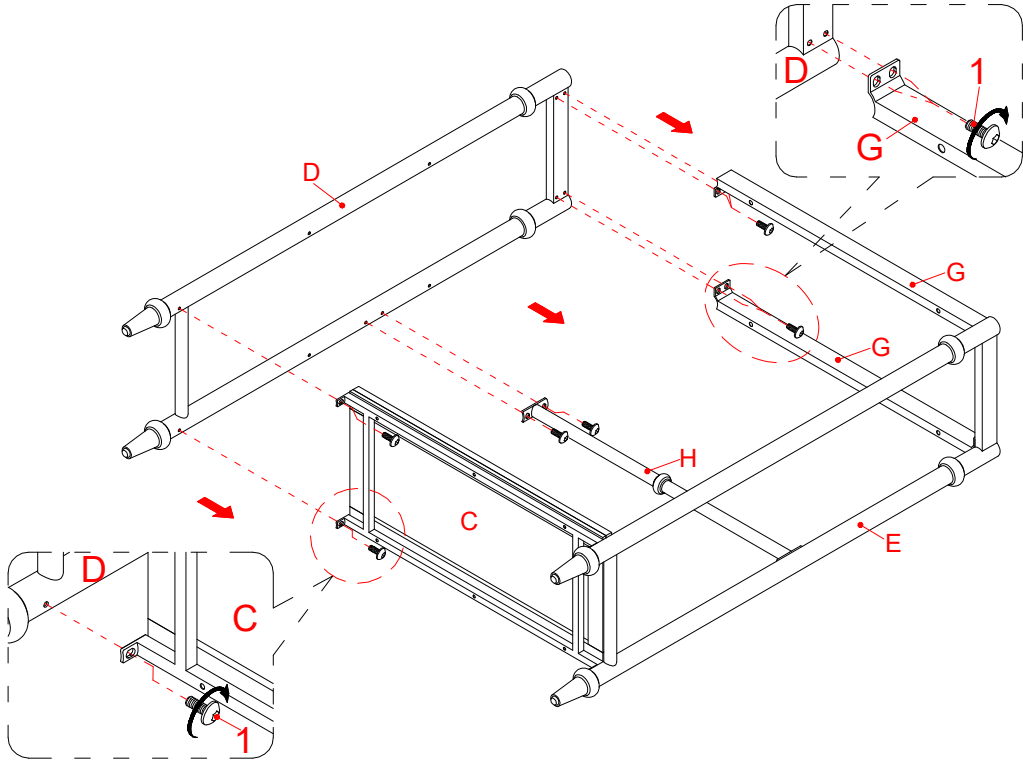


3. Insert two 15mm Bolts (1) through the metal tabs on the Bottom Frame (F) and screw into the Right Side Frame (E) and fasten them in place using the hex wrench provided.

Assembly Instructions

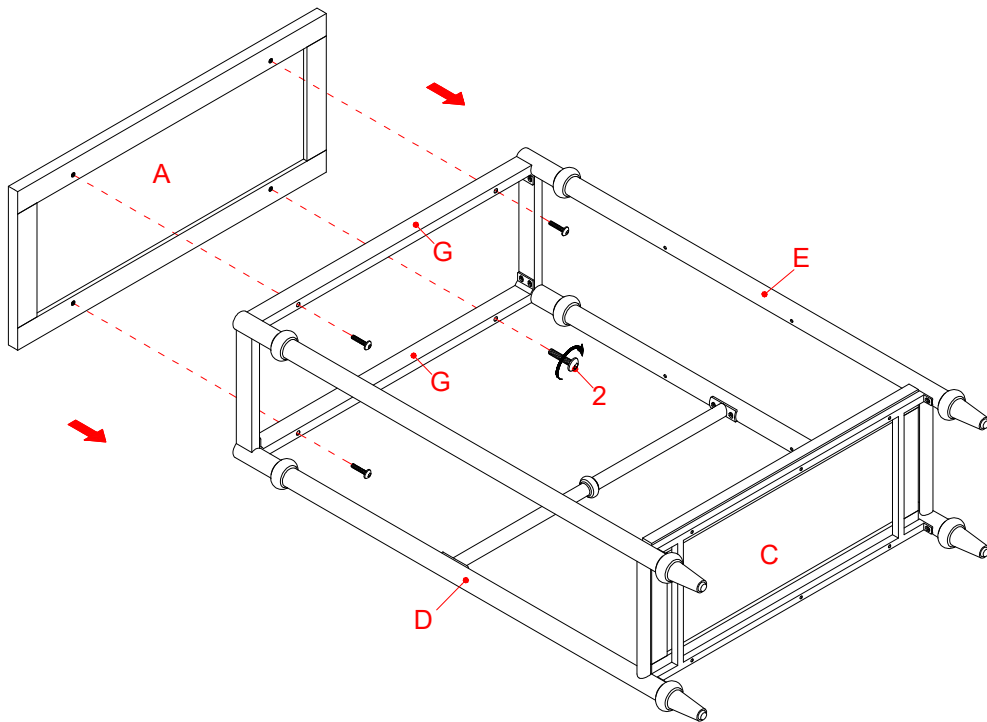


4. Attach the Top Stretchers (G) and the Middle Back Stretcher (H) to the Right Side Frame (E) with six 15mm Bolts (1).

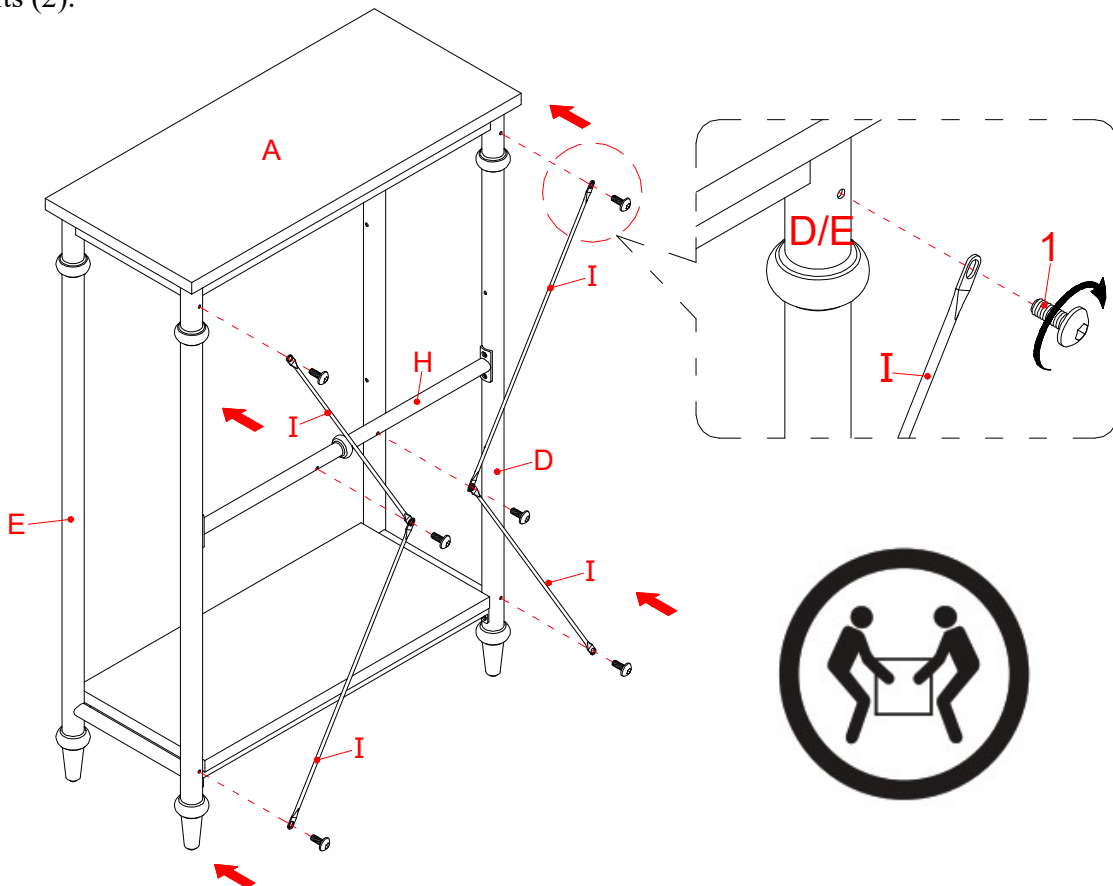


5. Repeat the same procedure to attach the Left Side Frame (D) at the opposite end.

Assembly Instructions

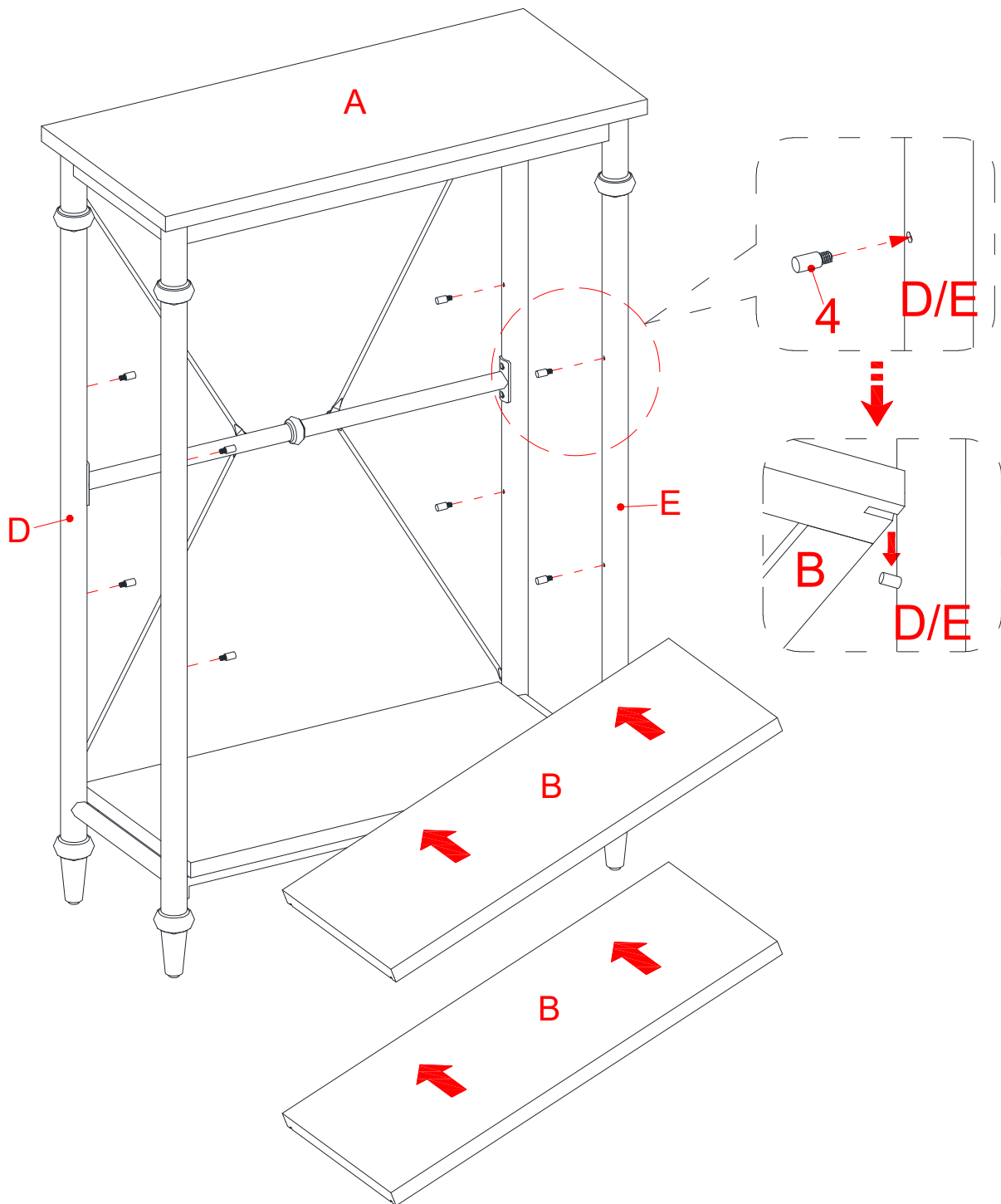


6. Position the Top Panel (A) onto the Top Stretchers (G) properly and fasten it in place with four 55mm Bolts (2).



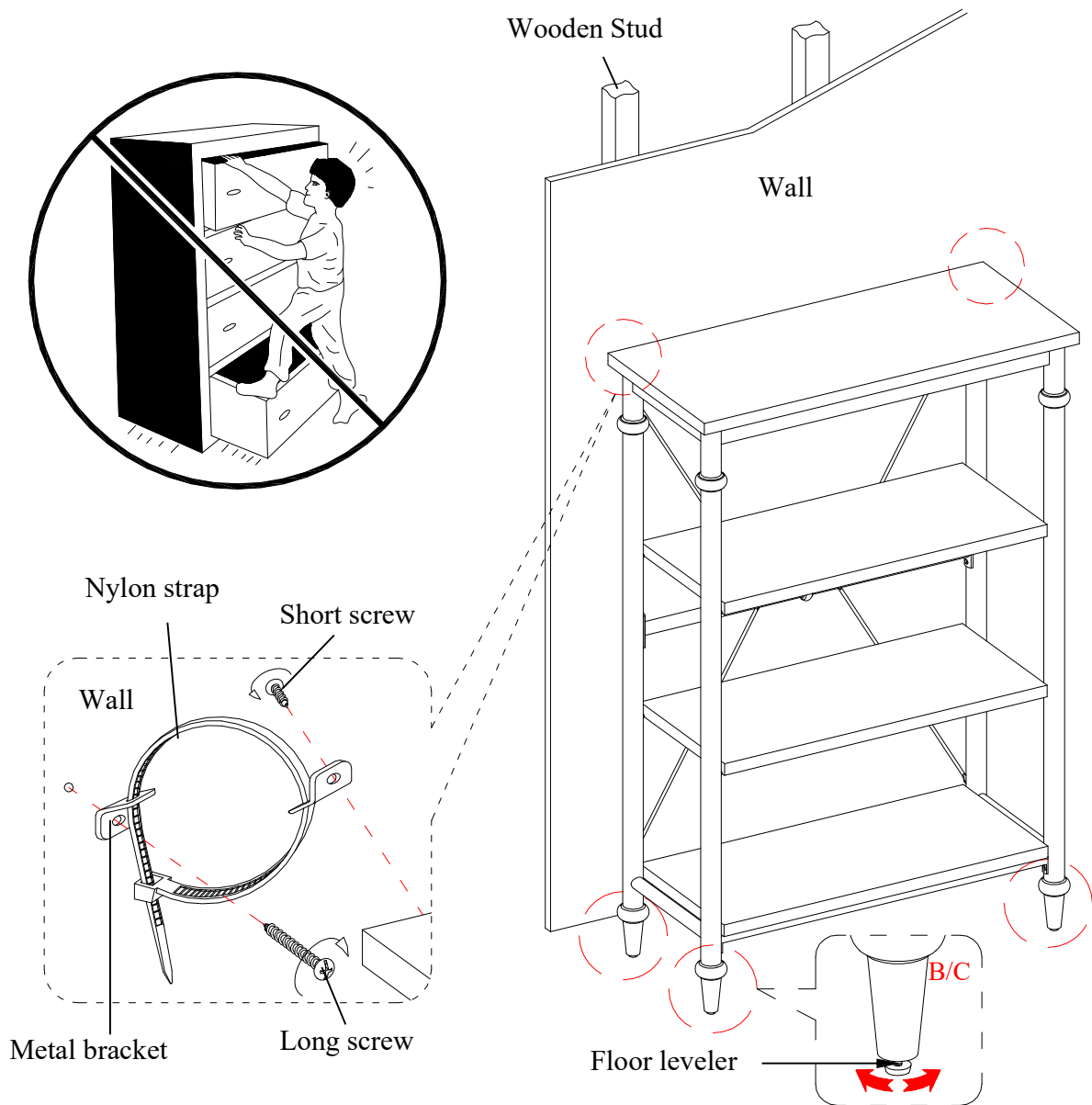
7. Stand the assembled unit upright and position it near the final location.
8. Fasten the Metal Bars (I) between the Side Frames (D and E) and Middle Back Stretcher (H) using six 15mm Bolts (1).

Assembly Instructions



9. Now, go back and securely tighten all the bolts. Make sure that all the parts are tight and there are no gaps between the parts. This will help keep the unit square
10. Screw the Shelf Pins (4) into the threaded holes on the Side Frames (D and E). Tilt and set the two Shelves (B) onto the Shelf Pins (4).

Assembly Instructions



Tools required (not included): Phillips screwdriver, stud finder, tape measure, pencil, power drill and 1/8" drill bit.

11. With assistance, position the assembled unit at the desired location against a wall. If necessary, adjust the floor levelers by hand to correct the tilting.
12. Now, follow the instructions printed on the plastic bag containing the Tipping Restraint Hardware to attach the tip-over restraints to the unit and the wall.

NOTE: The tipping restraint hardware included is for wooden stud wall construction. It must be attached to a wall stud. Depending upon your wall construction, different anchor hardware maybe required. Please contact your local hardware store for assistance. Young children can be seriously injured by tipping furniture. You must install the tipping restraint hardware with the unit to prevent the unit from tipping, causing any accidents or damage. The tipping restraints are intended only as a deterrent, they are not a substitute for proper adult supervision. The tipping restraints are not earthquake restraints. If you wish to add the extra security of earthquake restraints, they must be purchased and installed separately.

Care and Maintenance

- Use a soft, clean cloth that will not scratch the surface when dusting.
- Gently rub the surface with a soft dry cloth, soft damp cloth, or soft damp cloth with neutral detergent, and then dry it well.
- Strong Alkaline detergents or acidic detergents are not recommended to use.
- Sponges containing abrasive agents or fibers are not recommended to use.
- Use of furniture polish is not necessary. Should you choose to use polish, test first in an inconspicuous area.
- Using solvents of any kind on your furniture may damage your furniture's finish.
- Never use water to clean your furniture as it may cause damage to the finish.
- Always use coasters under beverage glasses and flowerpots.
- Liquid spills should be removed immediately. Using a soft, clean cloth, blot the spill gently. Avoid rubbing.
- Always use protective pads under hot dishes and plates. Heat can cause chemical changes that may create spotting within the furniture finish.
- In the event that your furniture is stained or otherwise damaged during use, we recommend that you call a professional to repair your furniture.
- Check bolts/screws periodically and tighten them if necessary.

Further Advice about Wood Furniture Care

It is best to keep your furniture in a climate-controlled environment. Extreme temperature and humidity changes can cause fading, warping, shrinking and splitting of wood. It is advised to keep furniture away from direct sunlight as sun may damage the finish.

Proper care and cleaning at home will extend the life of your purchase. Following these important and helpful tips will enhance your furniture as it ages.

We hope you enjoy your purchase for many years.
Thank you for your purchase!

Quality Guarantee

We are confident that you will be delighted with your Whalen Furniture purchase.

Should this product be defective in workmanship or materials or fail under normal use, we will repair or replace it for up to one (1) year from date of purchase. Every Whalen Furniture product is designed to meet your highest expectations. We guarantee that you will immediately see the value of our fine furniture.

This warranty gives you specific legal rights and you may also have other rights which vary from state to state or province to province.

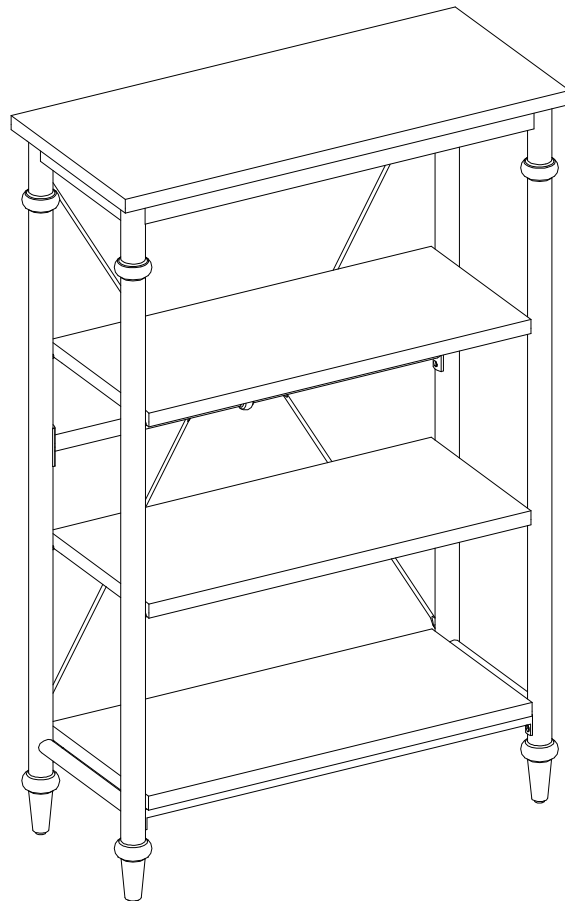
Whalen Furniture Manufacturing
1578 Air Wing Road, San Diego, CA 92154, USA
Customer Service: 866-942-5362
8:30 a.m. - 4:30 p.m., PST, Monday to Friday
www.whalenfurniture.com

Thomasville[®]

NUMÉRO DE LOT: _____
DATE D'ACHAT: __/__/____

Bibliothèque Breslyn

Modèle n° SPLS-BRBK-TV



ASSEMBLAGE PAR UN ADULTE REQUIS EN RAISON DES PETITES PIÈCES, DES BOUTS POINTUS ET DES BORDS TRANCHANTS

Pour toute question sur le montage ou en cas de pièce manquante, NE PAS retourner cet article au point de vente. Communiquer sans frais avec notre service à la clientèle en ayant en mains les instructions et la liste des pièces pour indiquer le nom du modèle, le nom de la pièce ou le numéro d'usine :

1-866-942-5362

Heure normale du Pacifique, entre 8 h 30 et 16 h 30, du lundi au vendredi
Vous pouvez également visiter notre site Web 24 heures par jour, 7 jours sur 7 pour obtenir de l'aide sur le produit www.whalenfurniture.com
ou transmettre une demande par courriel à parts@whalenfurniture.com

**CE LIVRET D'INSTRUCTIONS CONTIENT D'IMPORTANTES CONSIGNES DE SÉCURITÉ.
LIRE ET CONSERVER POUR RÉFÉRENCE FUTURE.**

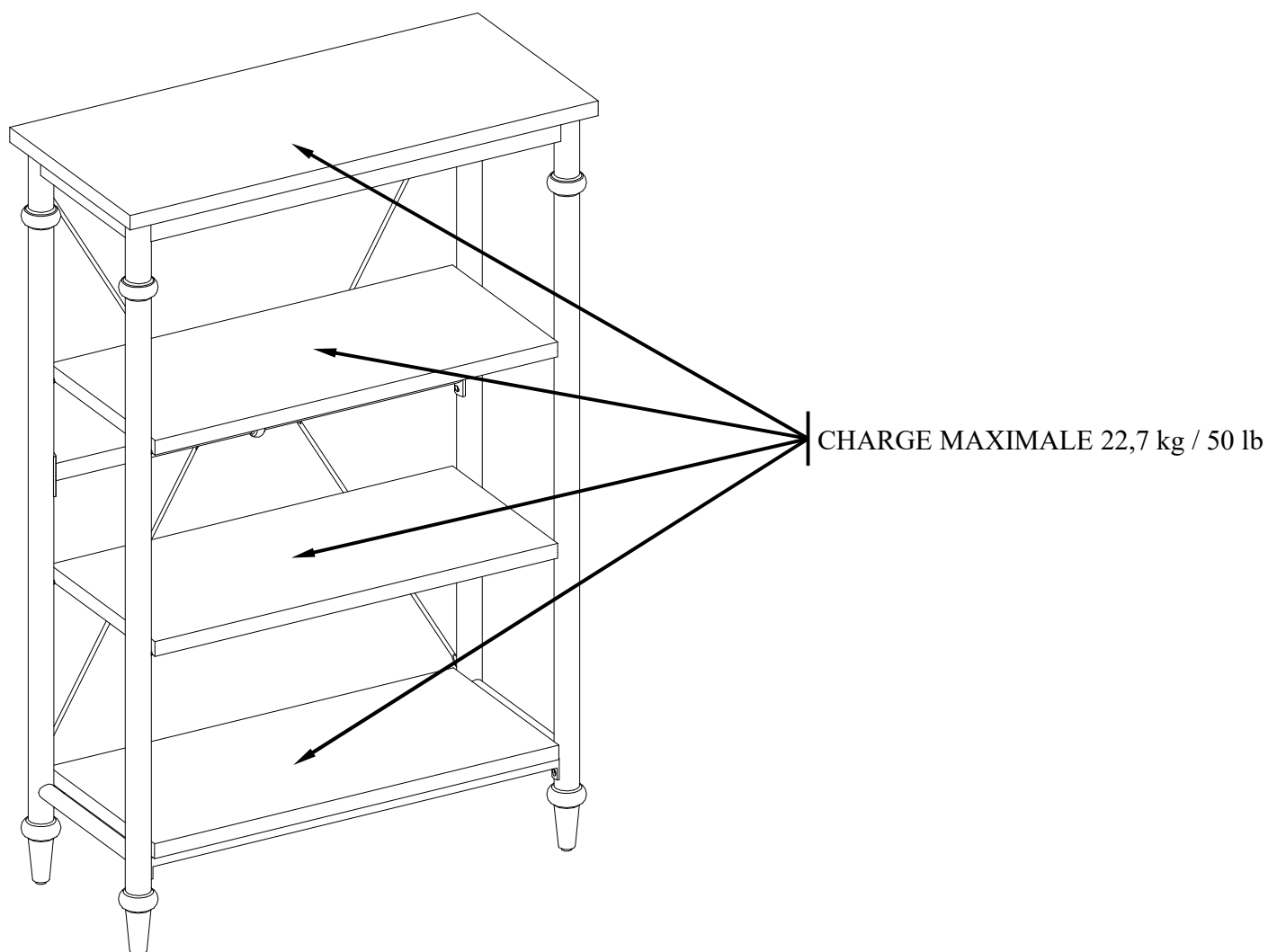
Date 2021-11-30 Rév. 0001-A

CHARGES MAXIMALES RECOMMANDÉES

FABRICANT : Whalen Furniture Manufacturing

CATALOGUE : Breslyn Bookcase

MODÈLE N° SPLS-BRBK-TV





⚠ AVERTISSEMENT CETTE UNITÉ DOIT ÊTRE UTILISÉE EN RESPECTANT LES POIDS MAXIMAUX INDIQUÉS. L'UTILISATION DE L'UNITÉ AVEC UNE CHARGE SUPÉRIEURE AUX POIDS MAXIMAUX INDIQUÉS PEUT CAUSER L'INSTABILITÉ, VOIRE MÊME DES BLESSURES.

TROUSSE ANTIBASCULE

LES JEUNES ENFANTS PEUVENT ÊTRE BLESSÉS PAR UN MEUBLE QUI TOMBE ET LA TROUSSE ANTIBASCULE DOIT ÊTRE UTILISÉE POUR FIXER L'UNITÉ AU MUR AFIN DE PRÉVENIR LES ACCIDENTS ET LES BLESSURES.

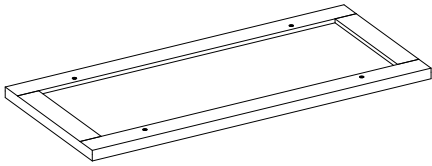
CE DISPOSITIF DOIT ÊTRE INSTALLÉ CORRECTEMENT (SUIVRE TOUTES LES DIRECTIVES DANS L'ORDRE) AFIN D'OFFRIR UNE PROTECTION CONTRE LA CHUTE INATTENDUE DU MEUBLE SUITE À UNE UTILISATION INADÉQUATE.

CE PRODUIT SERT DE DISSUASIF SEULEMENT ET NE REMPLACE PAR UNE SUPERVISION ADULTE ADÉQUATE. L'UTILISATION DE LA TROUSSE ANTIBASCULE NE PEUT QUE RÉDUIRE LE RISQUE DE CHUTE MAIS SANS L'ÉLIMINER.

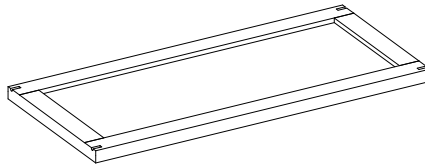
 AVERTISSEMENT	
	<p>Des enfants sont décédés à cause du basculement du meuble. Pour réduire le risque de la chute du meuble:</p> <ul style="list-style-type: none">• TOUJOURS installer la quincaillerie antibasculement fournie.• NE JAMAIS mettre un téléviseur sur ce produit.• NE JAMAIS laisser les enfants se tenir debout, grimper ni s'accrocher sur les tiroirs, les portes ou les tablettes.• NE JAMAIS ouvrir plus d'un tiroir à la fois.• Placer les articles les plus lourds sur les tiroirs inférieurs.
	<p>L'utilisation des trousse antibascules peut seulement réduire le risque de chute, sans toutefois l'éliminer.</p>

Liste des pièces et de la quincaillerie

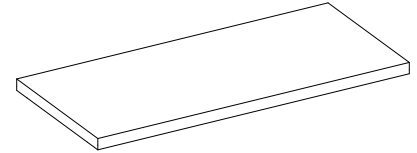
Lire toutes les instructions et s'assurer d'avoir toutes les pièces et de la quincaillerie mentionnées avant de débiter le montage.



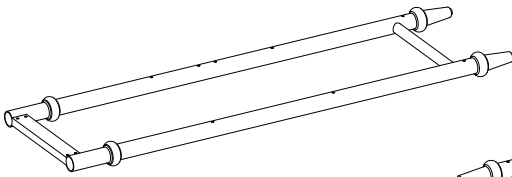
A- Panneau supérieur (Qté. 1)



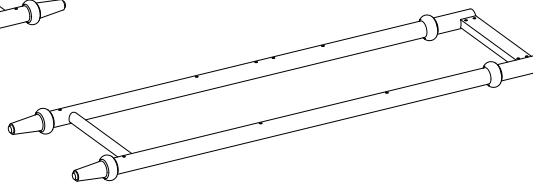
B- Étagère (Qté. 2)



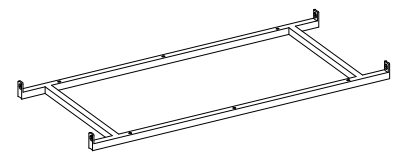
C- Panneau inférieur (Qté. 1)



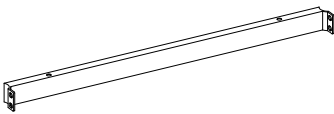
D- Cadre latéral gauche (Qté. 1)



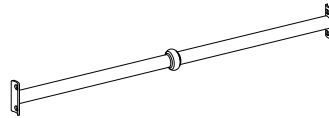
E- Cadre latéral droit (Qté. 1)



F- Cadre inférieur (Qté. 1)



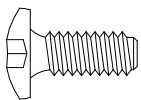
G- Brancard supérieur (Qté. 2)



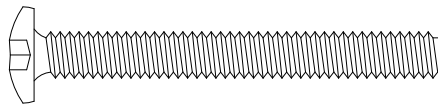
H- Brancard arrière central (Qté. 1)



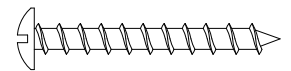
I- Barre métallique (Qté. 4)



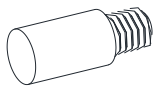
(1) Boulon 1/4" x 15mm
(Qté. 22+1 extra)



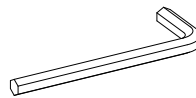
(2) Boulon 1/4" x 55mm
(Qté. 4+1 extra)



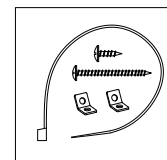
(3) Vis M4 x 32mm
(Qté. 6+1 extra)



(4) Goupille d'étagère
(Qté. 8)



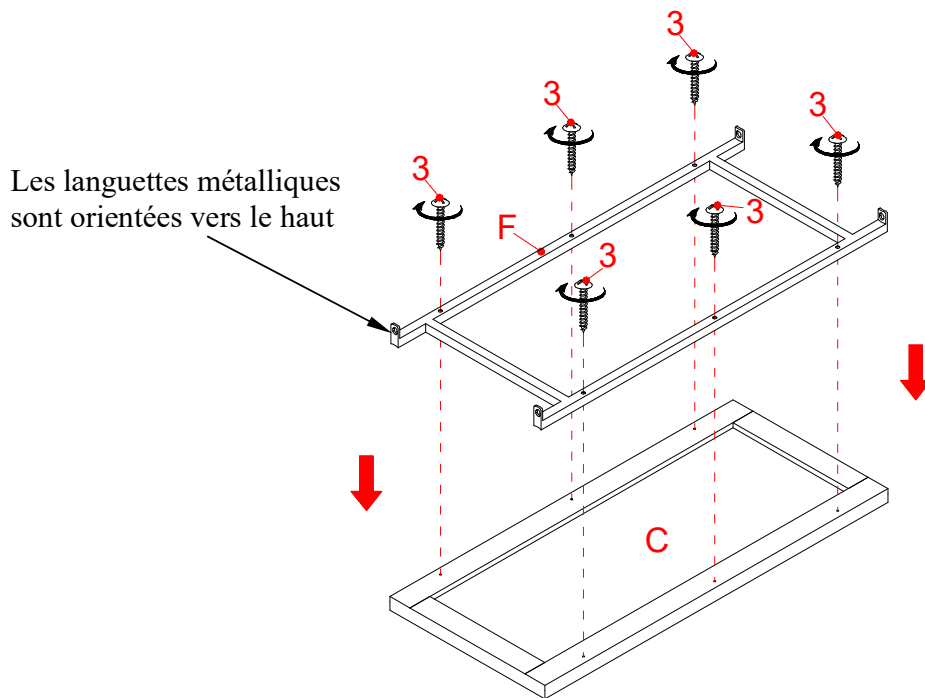
Clé hexagonale
(Qté. 1)



Trousse antibascule (Qté. 2)
(Inclus dans le sac plastique)

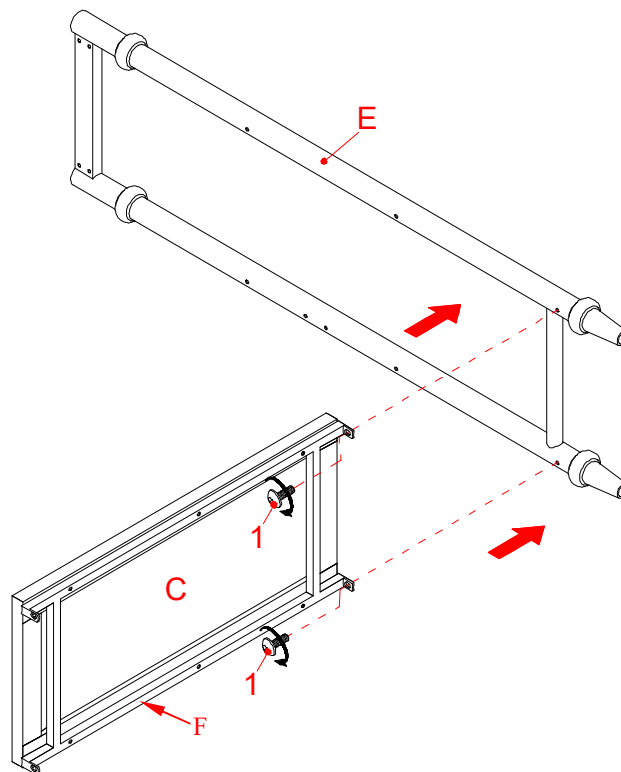
Outils requis (non inclus) : tournevis à pointe cruciforme, détecteur de montants, crayon, ruban à mesurer, perceuse électrique et mèche de 1/8 po.

Instructions de montage



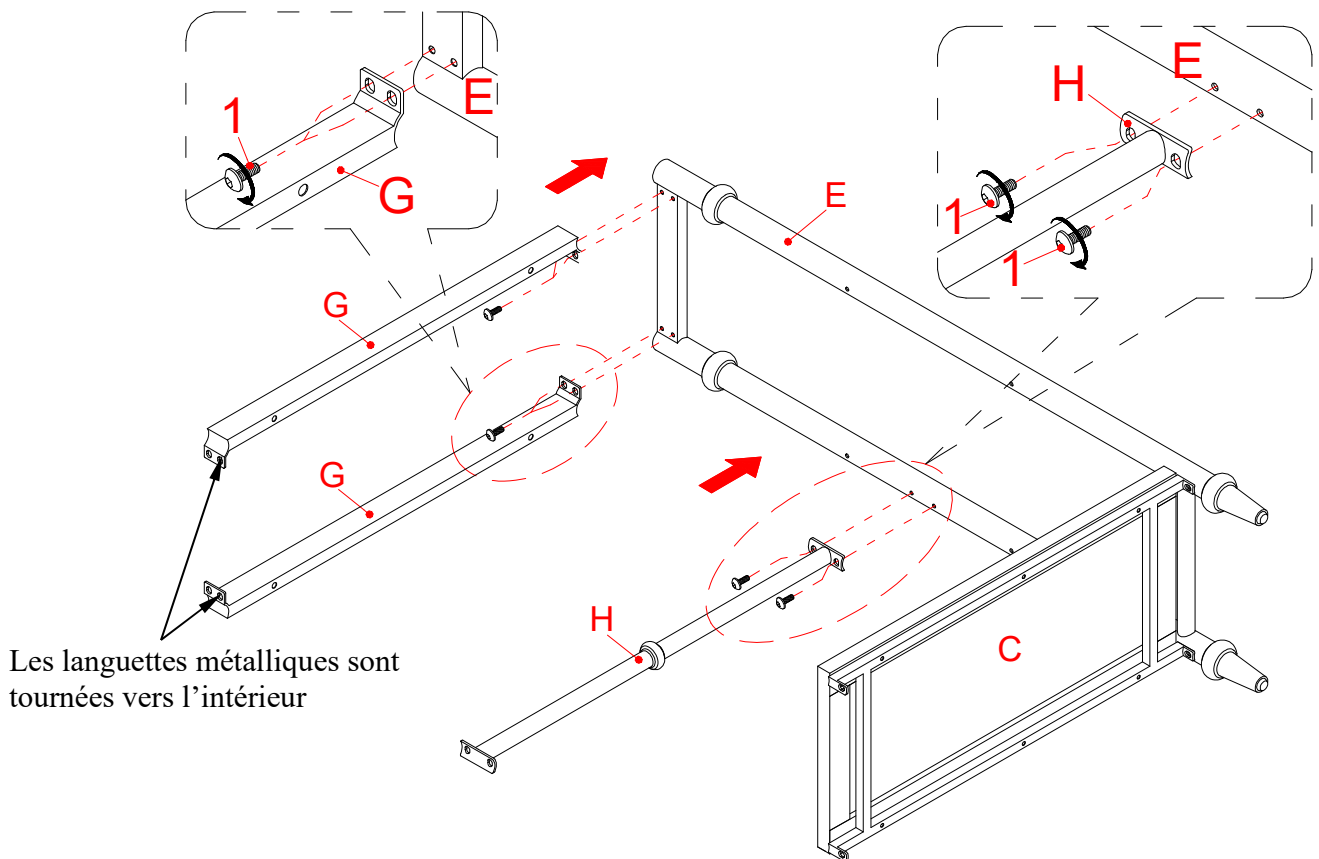
REMARQUE : Veuillez ne pas complètement serrer les boulons avant d'avoir fini d'assembler toutes les pièces. Une fois assemblé, revenez en arrière et serrez complètement tous les boulons.

1. Déballez l'unité et vérifiez que vous disposez de tout le matériel et des pièces nécessaires. Assemblez l'unité sur un sol recouvert de moquette ou sur le carton vide pour éviter toute rayure.
2. Fixer le cadre inférieur (F) au panneau inférieur (C) avec six vis de 32mm (3).

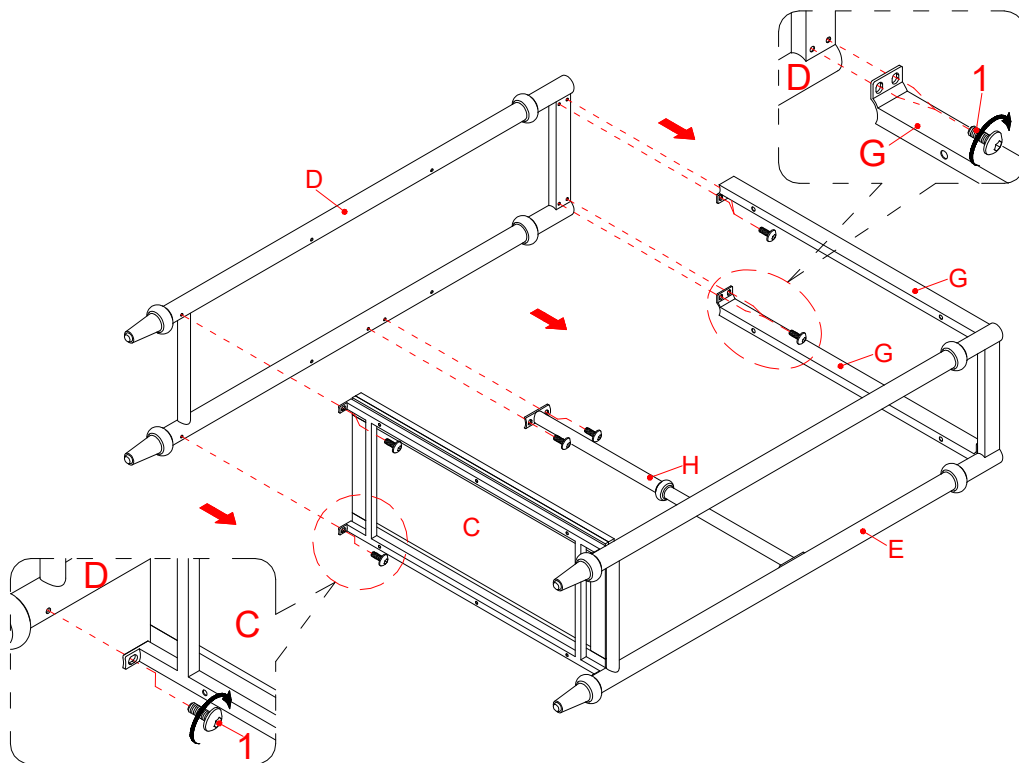


3. Insérer deux boulons de 15mm (1) à travers les languettes métalliques du cadre inférieur (F) et les visser dans le cadre latéral droit (E), puis les fixer à l'aide de la clé hexagonale fournie.

Instructions de montage

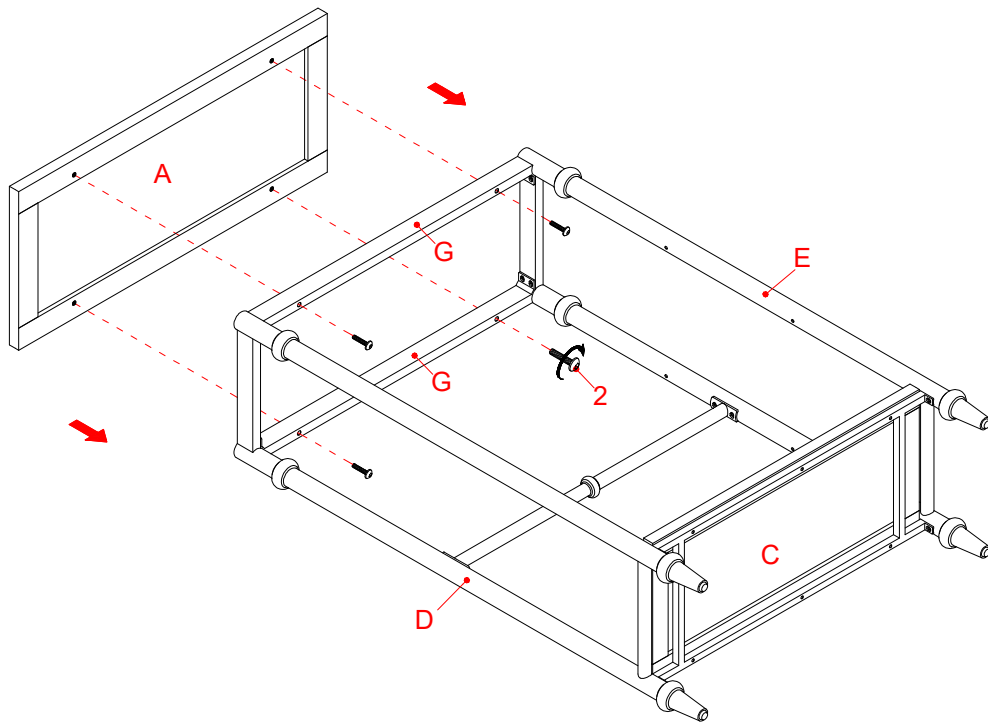


4. Fixer les brancards supérieurs (G) et le brancard arrière central (H) au cadre latéral droit (E) avec six boulons de 15mm (1).

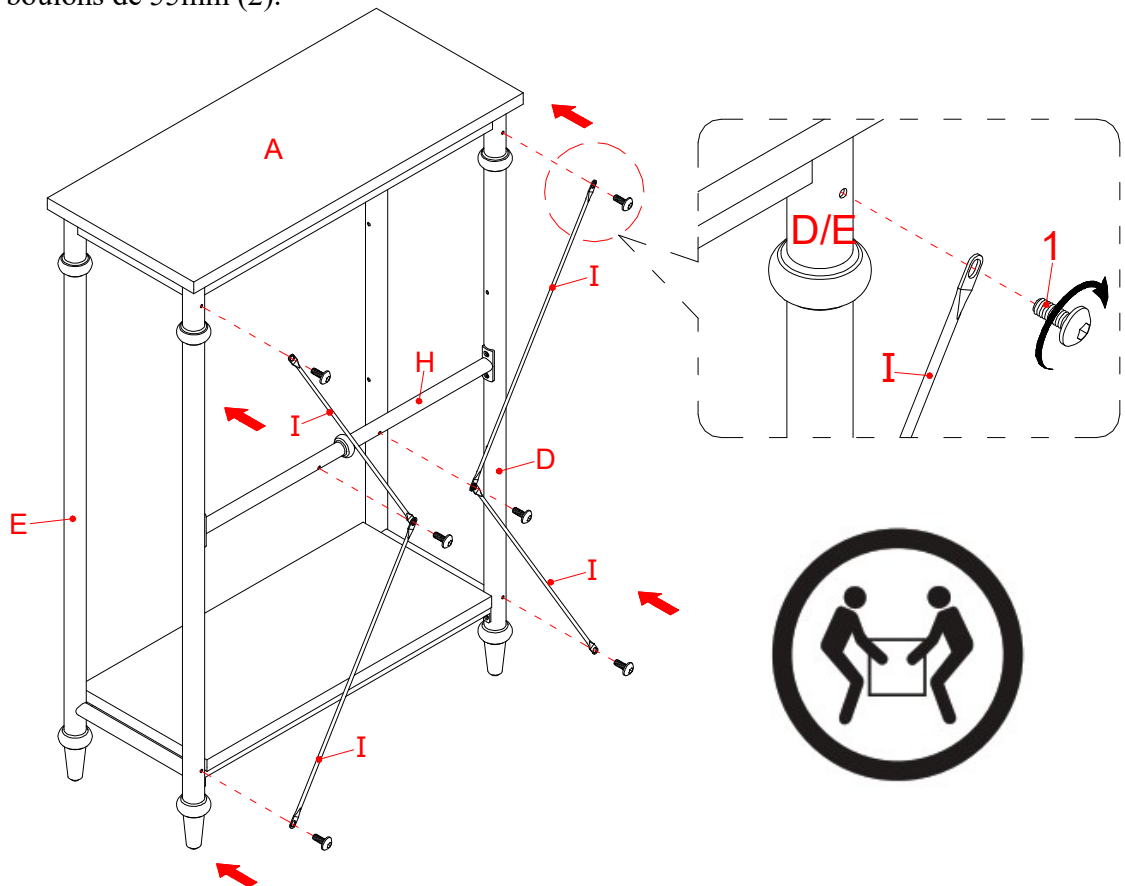


5. Répéter la même procédure pour fixer le cadre latéral gauche (D) à l'extrémité opposée.

Instructions de montage

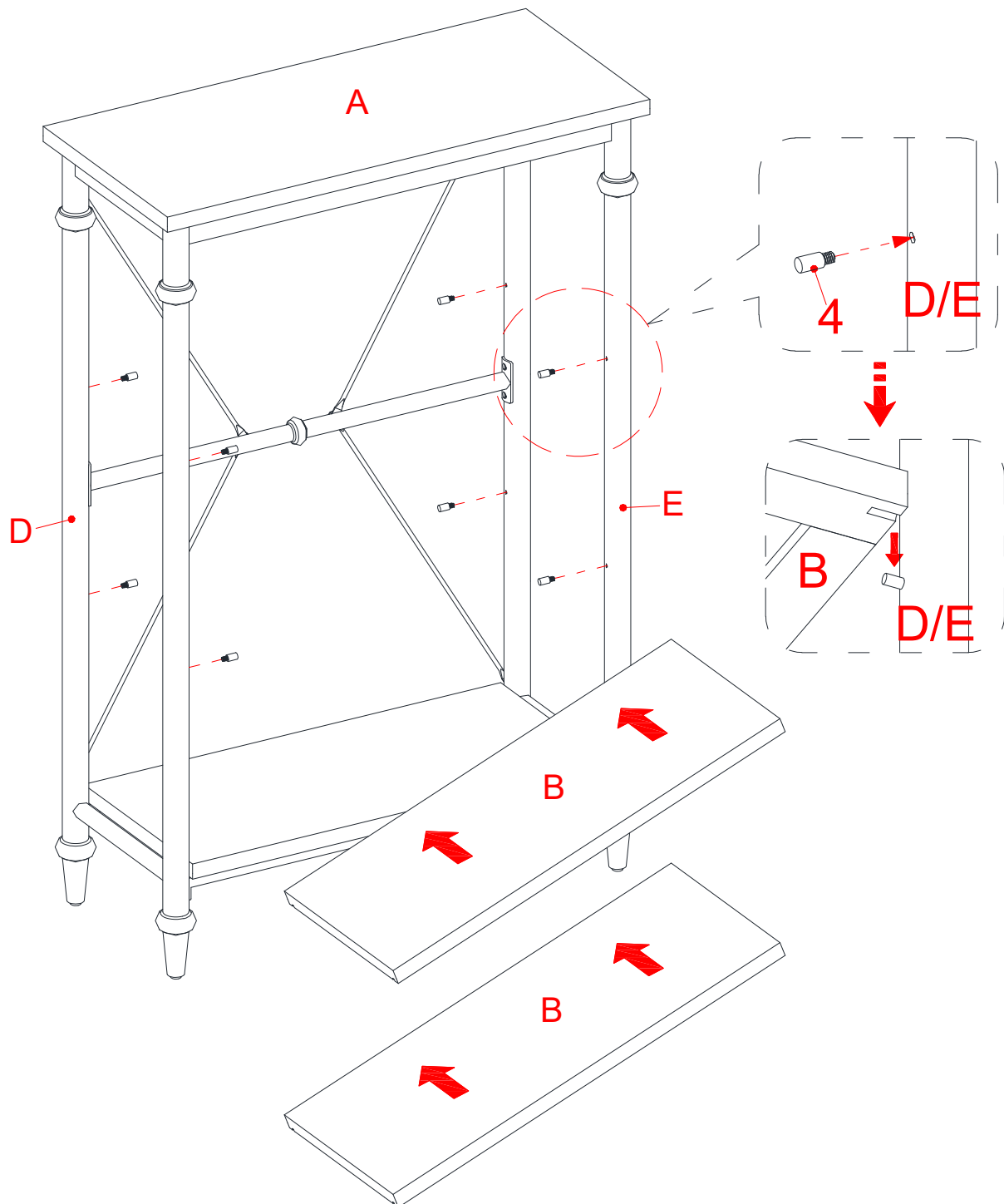


6. Positionner correctement le panneau supérieur (A) sur les brancards supérieurs (G) et le fixer en place avec quatre boulons de 55mm (2).



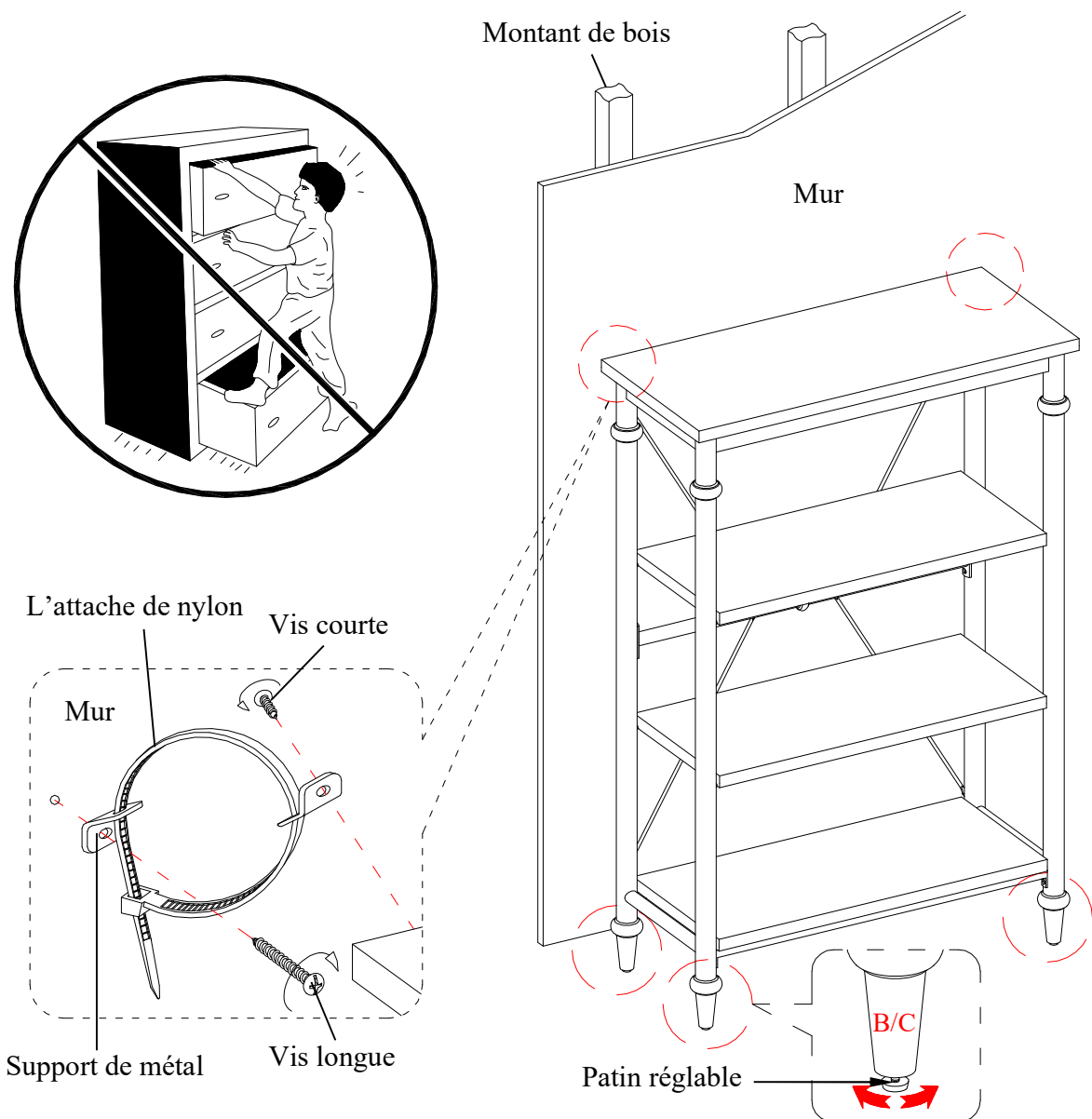
7. Mettez l'unité assemblée en position verticale et positionnez-la près de l'emplacement final.
8. Fixez les barres métalliques (I) entre les cadres latéraux (D et E) et la traverse arrière centrale (H) à l'aide de six boulons de 15mm (1).

Instructions de montage



9. Maintenant, revenez et serrez fermement tous les vis et verrous à cames. Assurez-vous que toutes les pièces sont bien serrées et qu'il n'y a pas d'espace entre les pièces. Cela permettra de maintenir l'unité à l'équerre.
10. Visser les goupilles d'étagère (4) dans les trous filetés des cadres latéraux (D et E). Incliner et placer les deux étagères (B) sur les goupilles d'étagère (4).

Instructions de montage



Outils requis (non inclus) : tournevis à pointe cruciforme, détecteur de montants, crayon, ruban à mesurer, perceuse électrique et mèche de 1/8 po.

11. Positionner le unité à l'endroit désiré contre un mur. Si nécessaire, ajustez les niveleurs de plancher pré-fixés pour corriger l'inclinaison.
12. Suivez maintenant les instructions imprimées sur le sac en plastique contenant la quincaillerie de retenue basculante pour fixer les dispositifs de retenue à l'appareil et au mur.

REMARQUE : La quincaillerie antibasculement fournie est conçue pour les murs à montants de bois. Elle doit être fixée à un montant de bois. Selon le type de mur, des pièces d'ancrage différentes pourraient être requises. Veuillez communiquer avec votre quincaillier pour obtenir de l'assistance. Les jeunes enfants peuvent se blesser grièvement si le meuble bascule. La trousse antibasculement doit être installée pour prévenir la chute du meuble causant des accidents ou des dommages à l'unité. Les trousse antibasculement ne servent que de dissuasifs et ne remplacent pas une supervision adulte adéquate. Les trousse antibasculement ne résistent pas aux tremblements de terre. Pour plus de sûreté en cas de tremblement de terre, des dispositifs particuliers doivent être achetés et installés séparément.

Soin et entretien

- Utiliser un linge doux et propre qui ne rayera pas la surface lors de l'époussetage.
- Frottez doucement la surface avec un chiffon doux et sec, un chiffon doux et humide ou un chiffon doux humide avec un détergent neutre, puis séchez-la bien.
- Il est déconseillé d'utiliser des détergents alcalins puissants ou des détergents acides.
- L'utilisation d'éponges contenant des agents abrasifs ou des fibres n'est pas recommandée.
- L'utilisation de poli à meuble n'est pas nécessaire. Le cas échéant, tester d'abord dans un endroit non apparent.
- L'utilisation de solvant de quelque nature que ce soit sur le meuble en endommagera le fini.
- Ne jamais utiliser d'eau pour nettoyer ce meuble car cela pourrait en endommager le fini.
- Toujours utiliser des sous-verre sous les breuvages et les pots à fleur.
- Le liquide renversé devrait être essuyé sur-le-champ. Utiliser un linge doux et propre et éponger doucement le liquide. Éviter de frotter.
- Toujours utiliser des coussinets protecteurs sous les plats chauds. La chaleur peut causer une modification chimique qui tachera le fini du meuble.
- Dans le cas où le meuble serait taché ou autrement endommagé durant l'utilisation, nous recommandons de faire appel à un professionnel pour le réparer.
- Vérifier régulièrement les boulons et les vis et serrer au besoin.

Autres conseils d'entretien des meubles en bois

Il est préférable de garder le meuble dans un environnement contrôlé. Les écarts extrêmes de température et d'humidité pourraient décolorer, tordre, rétrécir et fendre le bois. Il est conseillé de garder le meuble éloigné du soleil direct car il pourrait en endommager le fini.

Des soins et un entretien appropriés à la maison prolongeront la durée de votre achat. Suivre les conseils importants et utiles rehaussera la beauté de votre meuble avec le temps.

Nous vous souhaitons de profiter de votre meuble durant de nombreuses années.
Merci de votre achat!

Garantie de qualité

Nous sommes assurés que vous serez ravi de votre achat d'un meuble de Whalen Furniture.

Si la fabrication ou les matériaux de ce produit s'avéraient défectueux suite à une utilisation normale, nous le réparerons ou le remplacerons jusqu'à concurrence d'un (1) an après la date d'achat. Chaque produit de Whalen Furniture® est conçu pour répondre aux normes les plus strictes.

La présente garantie vous donne des droits légaux spécifiques et vous pourriez également bénéficier d'autres droits qui varient d'une province ou d'un état à l'autre.

Whalen Furniture Manufacturing
1578 Air Wing Road, San Diego, CA 92154, USA
Service à la clientèle : 1-866-942-5362
8 h 30 à 16 h 30, heures normales du Pacifique, du lundi au vendredi
www.whalenfurniture.com

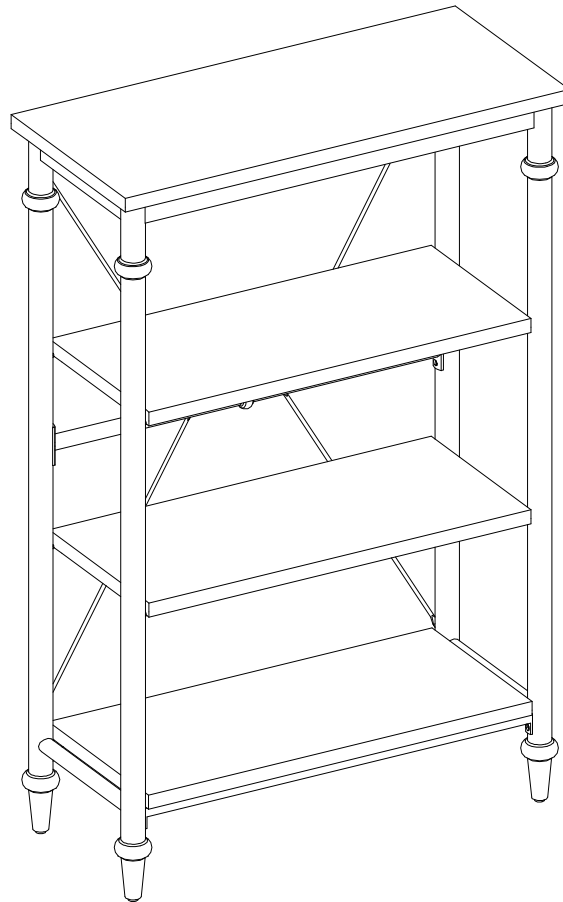
Thomasville[®]

NÚMERO de LOTE: _____

FECHA de COMPRA: __/__/__

Librero Breslyn

Modelo # SPLS-BRBK-TV



ENSAMBLE POR ADULTO REQUERIDO POR LA PRESENCIA DE PARTES PEQUEÑAS, PUNTOS FILOSOS, Y BORDES FILOSOS

Si tienen alguna pregunta acerca del ensamble o si alguna parte está faltante, no retorne este producto a la tienda donde lo compro. Por favor llame a nuestro departamento de ayuda al cliente teniendo su instructivo y lista de partes para proveer el modelo, nombre de parte o el número de fábrica:

1-866-942-5362

Hora estándar del Pacífico: 8:30 a.m. - 4:30 p.m., de Lunes a Viernes
O visite nuestra página de Internet 24 horas al día, 7 días a la semana para asistencia

www.whalenfurniture.com

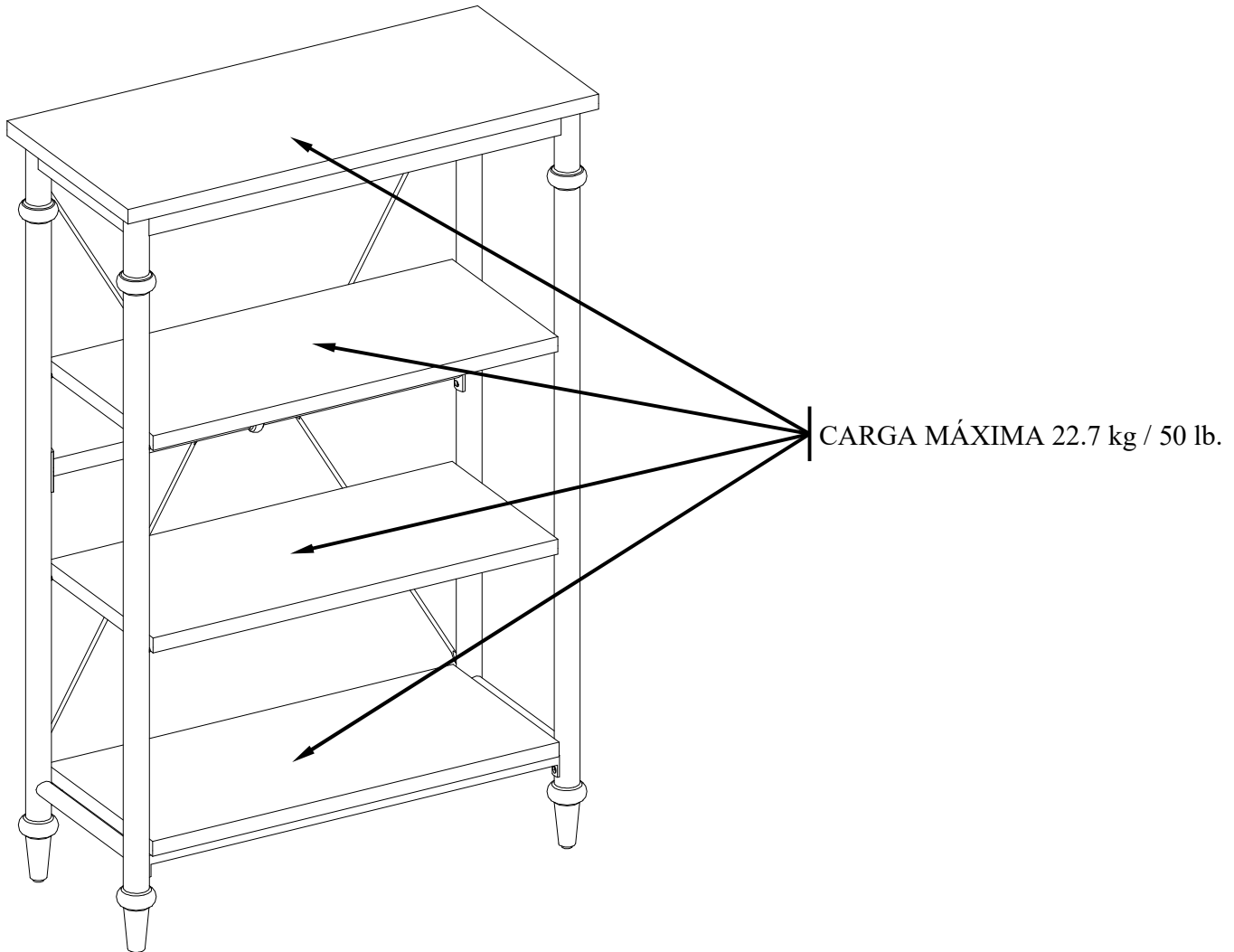
O mande un correo electrónico a **parts@whalenfurniture.com**

**ESTE LIBRO DE INSTRUCCIONES CONTIENE INFORMACION IMPORTANTE DE SEGURIDAD.
POR FAVOR LEA Y MANTENGA PARA FUTURAS REFERENCIAS.**

Fecha 2021-11-30 Rev. 0001-A

MÁXIMO PESO RECOMENDADO

FABRICANTE: Whalen Furniture Manufacturing
CATALOGO: Librero Breslyn
MODELO # SPLS-BRBK-TV



⚠️ ADVERTENCIA

ESTA UNIDAD NO DEBE UTILIZARSE CON CARGAS O PESOS MAYORES A LOS INDICADOS. USAR CON CARGAS O PESOS MAYORES DE LOS INDICADOS PUEDE RESULTAR EN INESTABILIDAD, DAÑOS O LESIONES.

SISTEMA DE RESTRICCIÓN DE MOVIMIENTO

NIÑOS PEQUEÑOS PUEDEN RESULTAR LASTIMADOS POR MUEBLES INCLINADOS Y DEBE INSTALAR EL JUEGO DE RESTRICCIÓN DE MOVIMIENTO CON LA UNIDAD EN FUNCIÓN, PARA PREVENIR LA INCLINACIÓN DE LA UNIDAD, CAUSANDO CUALQUIER ACCIDENTE O DAÑO.

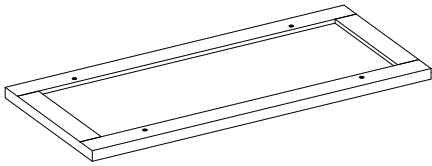
ESTÉ JUEGO DEBE SE INSTALADO CORRECTAMENTE (SIGA LAS DIRECCIÓN EN ORDEN DE LAS INSTRUCCIONES), PARA PROVEER PROTECCIÓN EN CONTRA DE LA INCLINACIÓN INESPERADA DEL MUEBLE DEBIDO AL USO INAPROPIADO.

EL TOPE DE MOVIMIENTO ES SOLO UNA PROTECCIÓN. NO HAY SUBSTITUTO PARA LA SUPERVISIÓN ADULTA. EL USO DE TOPES DE MOVIMIENTOS SOLO REDUCE, PERO NO ELIMINA, EL RIESGO DE UN MUEBLE VOLQUEADO.

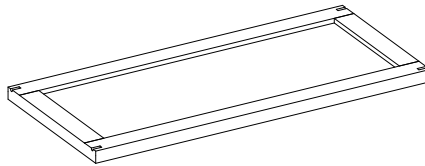
 ADVERTENCIA	
	<p>Los niños han muerto por el vuelco de los muebles. Para reducir el peligro de el mueble se vuelca:</p> <ul style="list-style-type: none">• SIEMPRE instale la restricción para vuelco proporcionada.• NUNCA ponga un televisor en este producto.• NUNCA permita que los niños se paren, se suban o se cuelguen de los cajones, puertas o repisas.• NUNCA abra más de un cajón a la vez.• Coloque los artículos más pesados en los cajones inferiores.
	<p>El uso de las retenciones contra volcaduras sólo reduce, pero no elimina, el riesgo de volcaduras.</p>

Lista de partes y material de ferretería

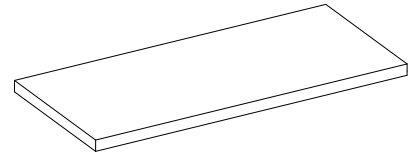
Por favor lea completamente las instrucciones y verifique que estén todas las partes antes de iniciar el ensamblado.



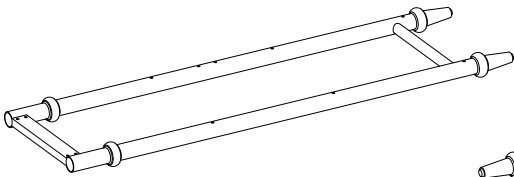
A- Panel superior (Cant. 1)



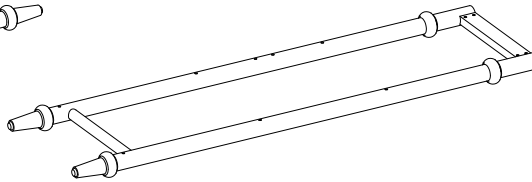
B- Repisa (Cant. 2)



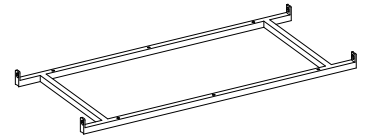
C- Panel inferior (Cant. 1)



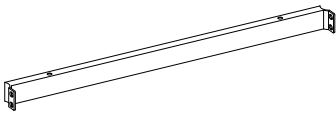
D- Marco izquierdo (Cant. 1)



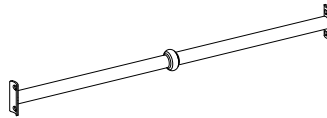
E- Marco derecho (Cant. 1)



F- Marco inferior (Cant. 1)



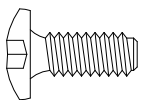
G- Soporte superior (Cant. 2)



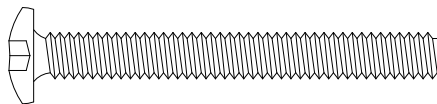
H- Soporte medio posterior (Cant. 1)



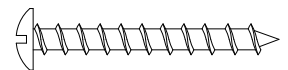
I- Barra de metal (Cant. 4)



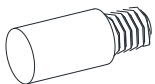
(1) Perno de 1/4" x 15mm
(Cant. 22+1 extra)



(2) Perno de 1/4" x 55mm
(Cant. 4+1 extra)



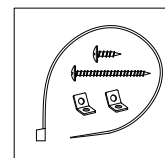
(3) Perno de M4 x 32mm
(Cant. 6+1 extra)



(4) Clavija para repisa
(Cant. 8)



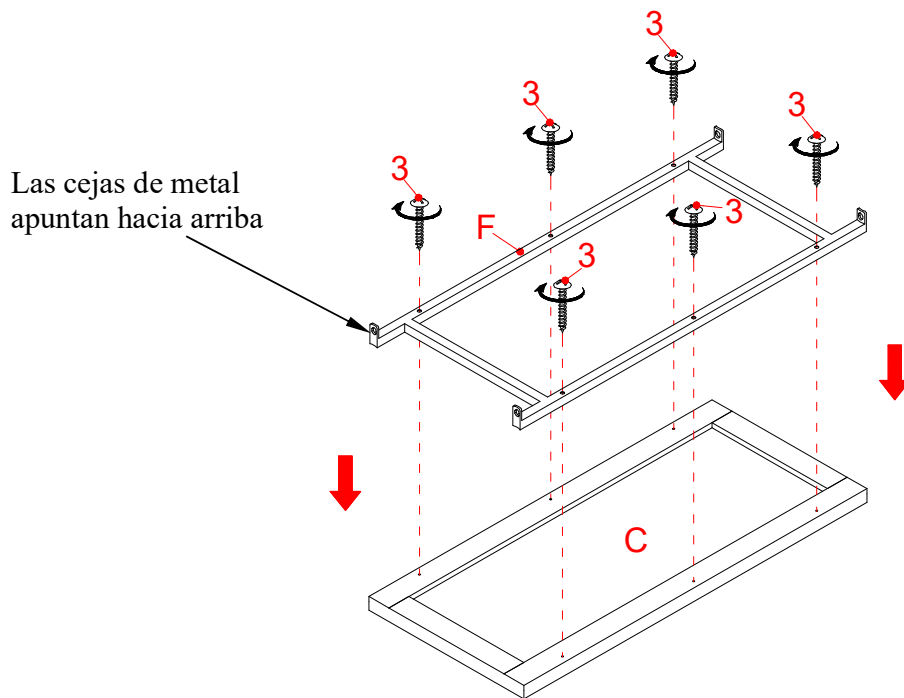
Llave hexagonal
(Cant. 1)



Juego de restricción de movimiento (Cant. 2)
(Incluido en bolsa de plástico)

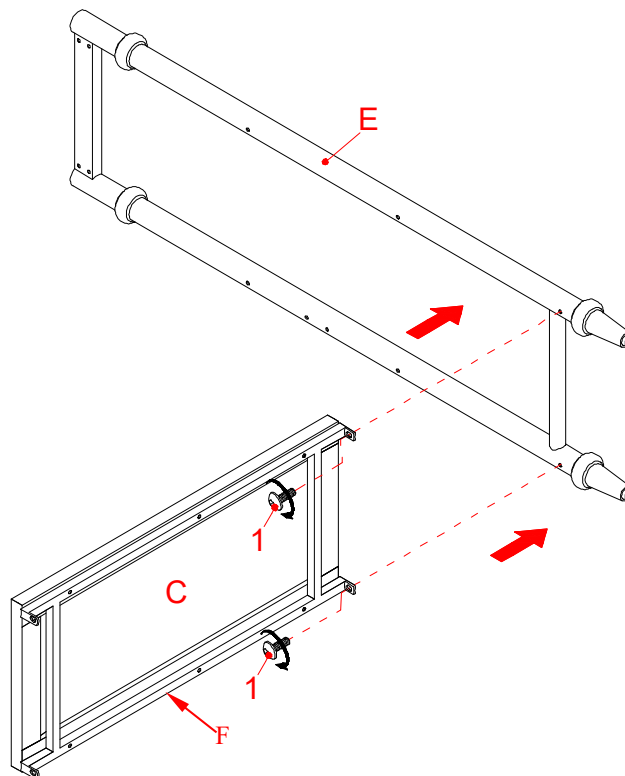
Herramientas requeridas (no incluidas): Desarmador estrella, localizador de barros, cinta métrica, lápiz, taladro y broca de 1/8 pulgadas.

Instructivo de ensamble



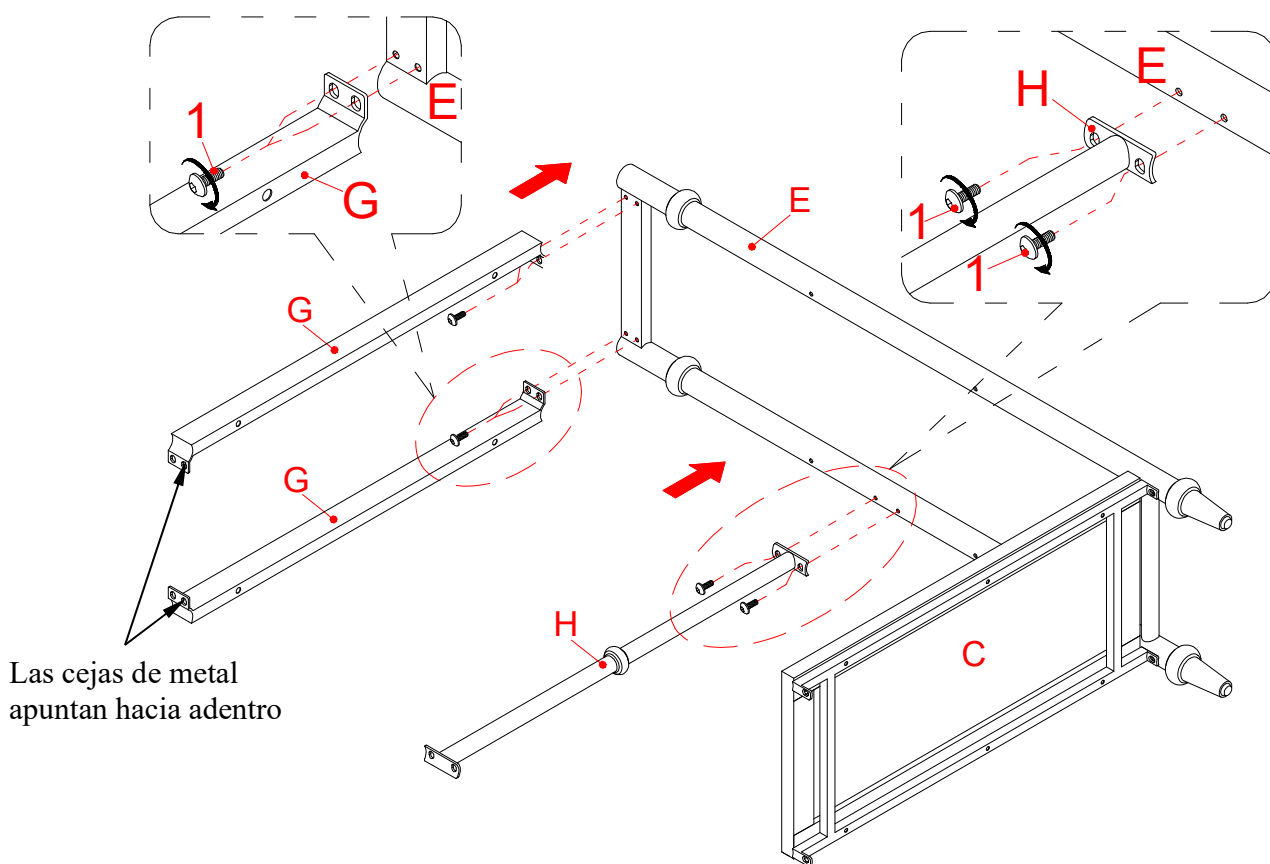
NOTA: Por favor no apriete completamente todos los pernos, hasta que termine con el ensamble de las partes. Después, asegúrese de apretar todos los pernos.

1. Desempacar la unidad y confirmar que se tiene todo el material de ferretería y partes requeridas. Ensamblar la unidad en un piso alfombrado o en el cartón vacío para evitar rasguños.
2. Adjuntar el marco inferior (F) al panel inferior (C) con 6 pernos de 32mm (3).

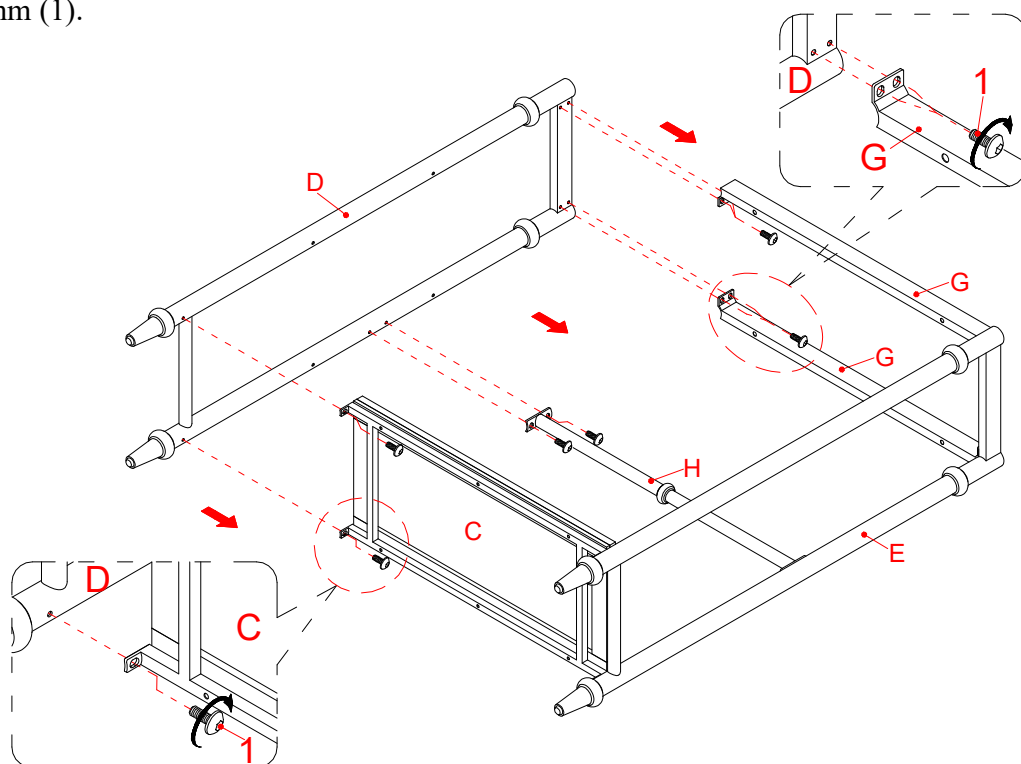


3. Insertar 2 pernos de 15mm (1) a través de los espacios de metal en el marco inferior (F) y atornillar en el marco derecho (E) y sujetar en su lugar usando la llave hexagonal provista.

Instructivo de ensamble

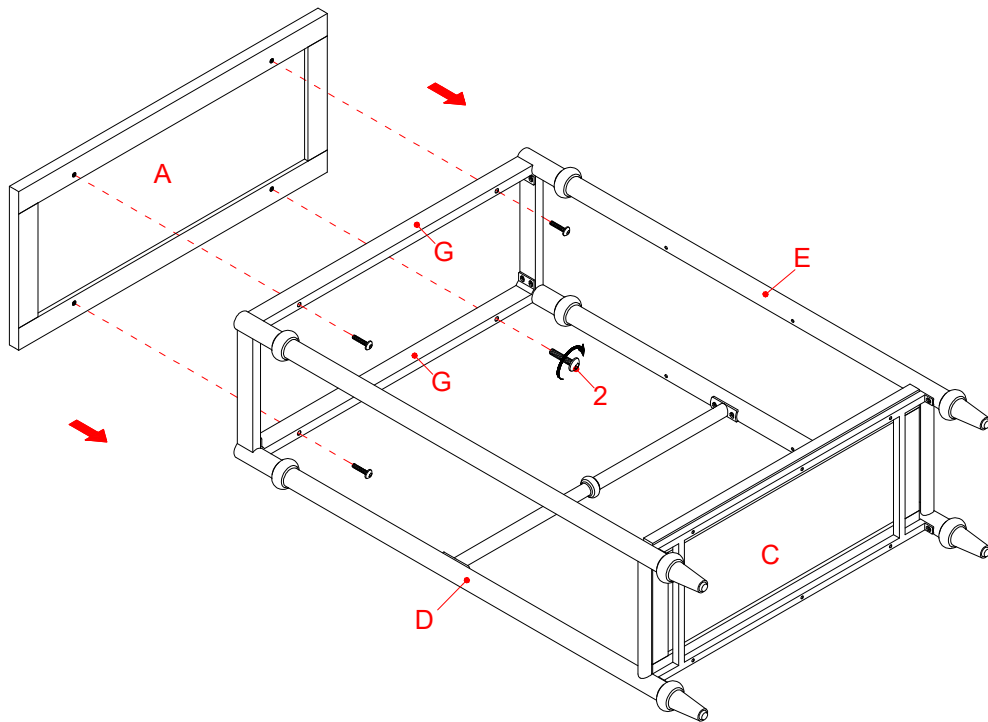


4. Adjuntar los soportes superiores (G) y el soporte medio posterior (H) al marco derecho (E) con 6 pernos de 15mm (1).

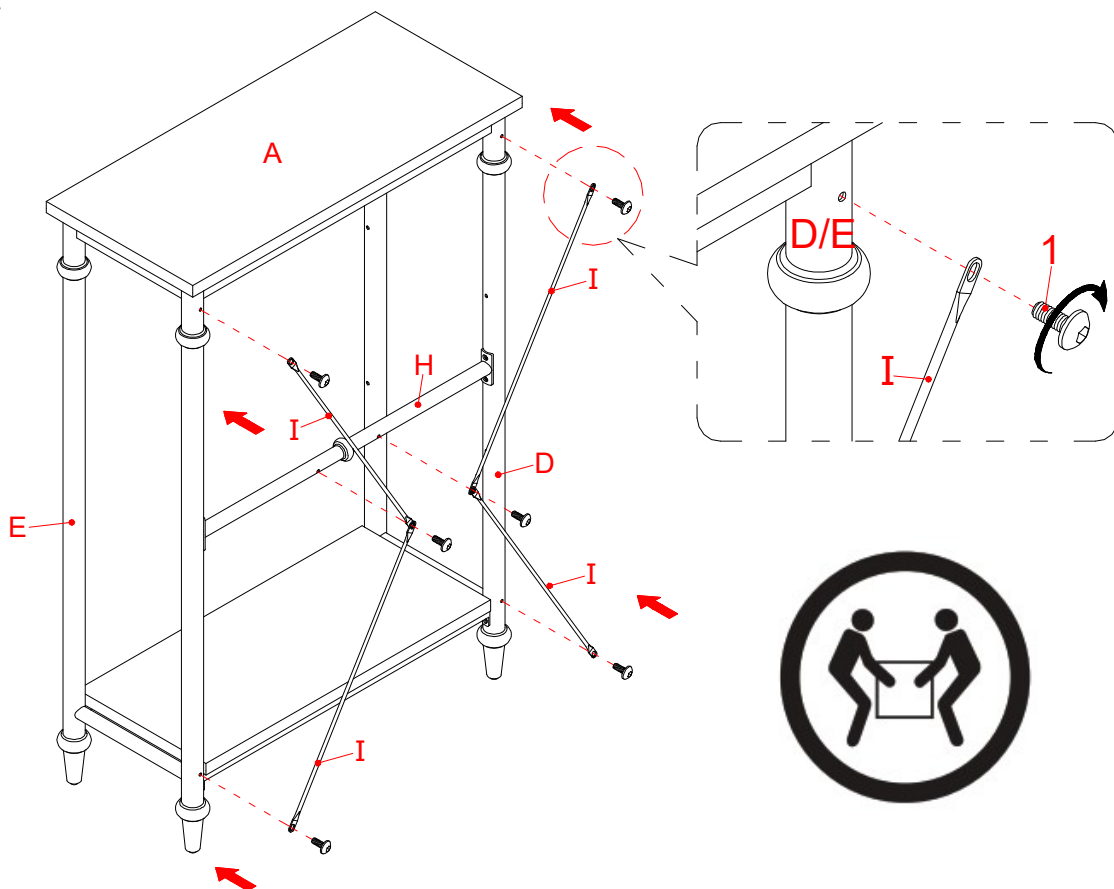


5. Repetir el mismo procedimiento para adjuntar el marco izquierdo (D) al lado opuesto.

Instructivo de ensamble

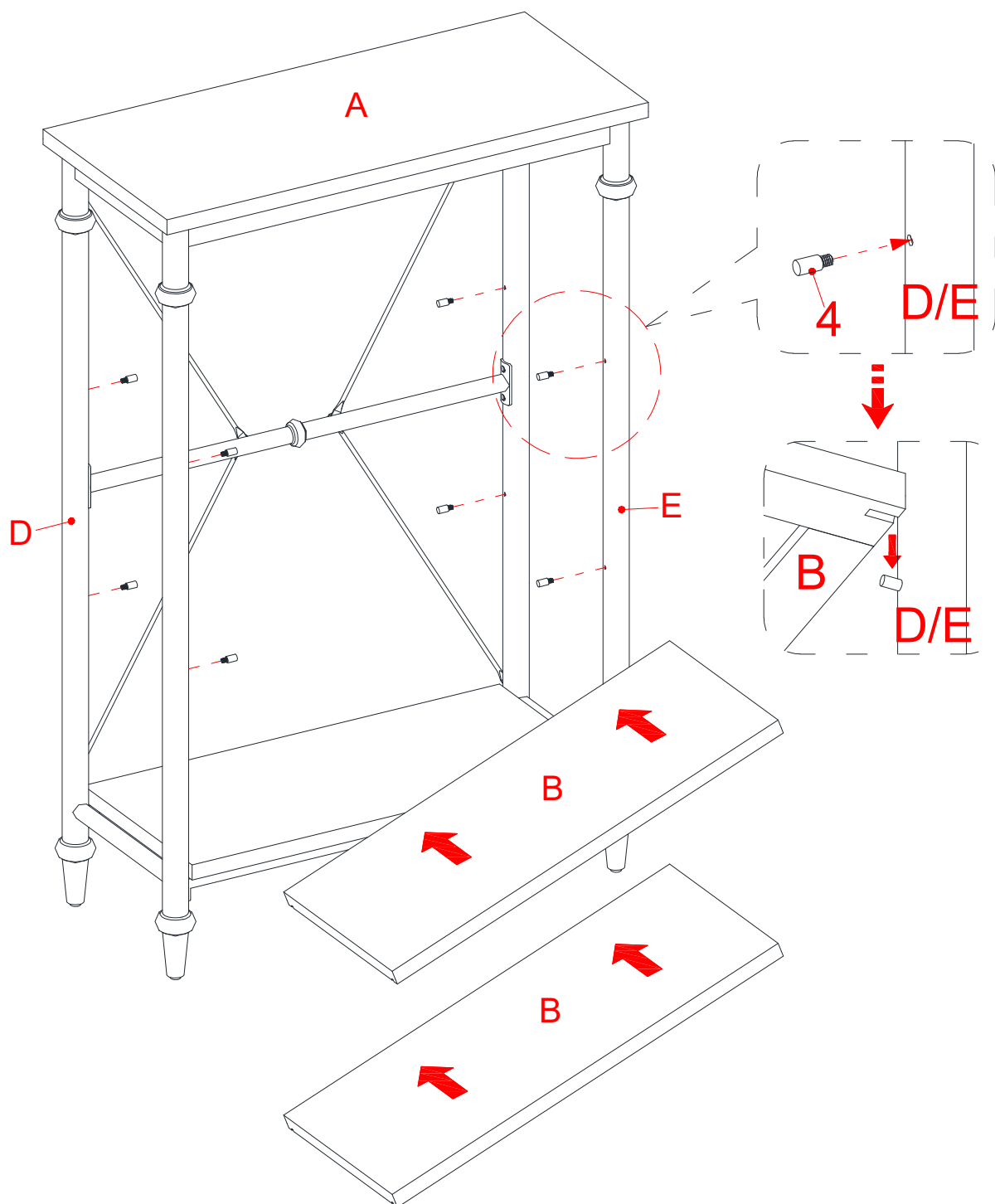


6. Poner el panel superior (A) sobre los soportes superiores (G) y sujetar en su lugar con 4 pernos de 55mm (2).



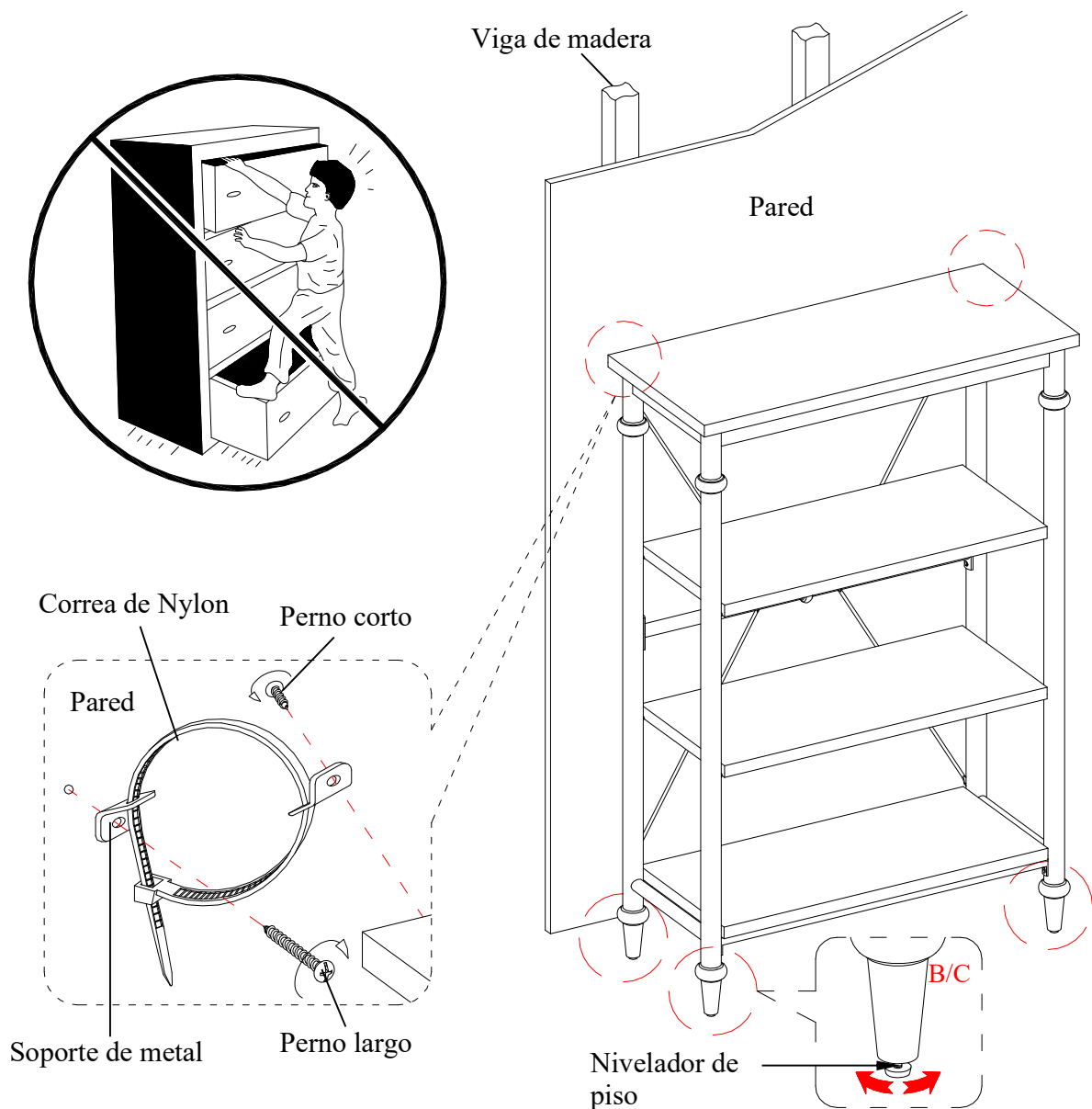
7. Poner la unidad ensamblada en posición vertical y en el lugar deseado.
8. Sujetar las barras de metal (I) entre los marcos laterales (D y E) y el soporte medio posterior (H) usando 6 pernos de 15mm (1).

Instructivo de ensamble



9. Ahora, volver y apretar todas las tuercas de fijación y los pernos. Asegurar que todas las partes estén apretadas y de que no hay huecos entre las partes. Esto ayudara a mantener la unidad cuadrada.
10. Atornillar las clavijas para repisas (4) en los agujeros roscados en los marcos laterales (D y E). Inclinan y descansar las dos repisas (B) sobre las clavijas para repisas (4).

Instructivo de ensamble



Herramientas requeridas (no incluidas): Desarmador estrella, localizador de barrotes, cinta métrica, lápiz, taladro y broca de 1/8 pulgadas.

11. Con asistencia, poner la unidad ensamblada en el lugar deseado contra la pared. Si fuera necesario, ajustar los niveladores de piso manualmente para ajustar la inclinación.
12. Ahora, siga las instrucciones imprimidas en la bolsa de plástico que contiene el juego de restricción de movimiento para adjuntar los topes de movimientos a la unidad y pared.

NOTA: El juego de restricción incluido es para paredes de tablaroca. Será necesario taladrar agujeros para las anclas de pared. Dependiendo de la construcción de pared, diferentes anclas podrán ser requeridas. Por favor contacte su tienda local de ferretería para asistencia. Niños pequeños pueden resultar lastimados por muebles inclinados. Debe instalar el juego de restricción de movimiento con la unidad en función, para prevenir la inclinación de la unidad, causando cualquier accidente o daño. El tope de movimiento es solo un impedimento, no hay sustituto para la supervisión adulta. El tope de movimiento no es contra terremotos. Si deseara añadir la seguridad extra contra terremotos, deben ser comprados e instalados separadamente.

Mantenimiento y Cuidados

- Use una toalla suave y limpia para evitar daños y rayaduras.
- Frotar gentilmente la superficie con una toalla suave y seca, una toalla suave y húmeda, o una toalla suave y húmeda con un detergente neutral, luego secar bien.
- Detergentes Alcalinos fuertes o acídicos no son recomendados para usarse.
- Esponjas que contengan agentes o fibras abrasivas no son recomendadas para usarse.
- Uso de cera para pulir muebles no es necesario. Si desea usar cera, pruébela en un área que no sea visible para revisar su funcionamiento.
- Usar solventes de cualquier tipo puede dañar el acabado del mueble.
- Nunca use agua para limpiar la unidad, ya que le puede dañar el acabado.
- Siempre utilice protección para vasos cuando los coloque sobre la unidad.
- Líquidos derramados deben limpiarse inmediatamente, con una toalla suave evitando tallar.
- Siempre utilizar protectores en caso de poner cosas calientes. El calor puede provocar una reacción química en el acabado y dañarlo.
- En caso de que su unidad sea manchada durante el uso le recomendamos hablar a un profesional para que le ayude.
- Revisar los pernos periódicamente y apretar en caso necesario.

Más recomendaciones para el cuidado de su Mueble

Es mejor mantener la unidad en un área de clima controlado. Temperatura extrema y cambios de humedad pueden causar cambios como partes pandas, molduras que se contraigan o que la madera se raje. Es recomendable mantener la unidad lejos del sol directo ya que puede dañar el acabado.

Cuidados adecuados y limpieza pueden extender la vida útil de su unidad. Siga estas recomendaciones y mantendrá su mueble en buenas condiciones de uso por muchos años.

Esperamos que disfrute su mueble por muchos años.
¡Gracias por su compra!

Garantía de Calidad

Nosotros estamos seguros que usted se encontrará feliz con la compra de este producto de Whalen Furniture.

Si este producto tiene algún defecto de ensamble o material, o si tiene alguna falla en uso normal, nosotros lo repararemos o lo re-emplazaremos hasta por un año a partir de la fecha de compra. Todo producto de Whalen Furniture es diseñado para alcanzar sus expectativas más altas. Nosotros le garantizamos que inmediatamente podrá ver el valor de nuestra mercancía de la más alta calidad.

Esta garantía le proporciona derechos legales específicos y tal vez tenga otros derechos que varían de provincia en provincia.

Whalen Furniture Manufacturing
1578 Air Wing Road, San Diego, CA 92154, USA
Servicio al cliente: 866-942-5362
Hora estándar del Pacífico: 8:30 a.m. - 4:30 p.m., de Lunes a Viernes
www.whalenfurniture.com

