

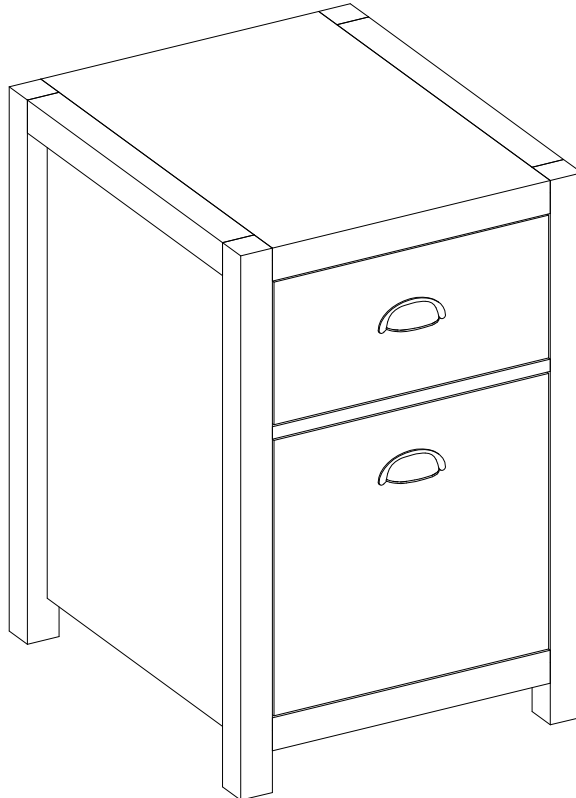


LOT NUMBER: _____

DATE PURCHASED: __/__/__

Fallbrook File

Model # SPUS-FBSF-GM



ADULT ASSEMBLY REQUIRED DUE TO THE PRESENCE OF SMALL PARTS, SHARP POINTS, SHARP EDGES AS RECEIVED

If you have any questions regarding assembly or if parts are missing, DO NOT return this item to the store where it was purchased. Please call our toll-free customer service number and have your instructions and parts list ready to provide the model name, part name or factory number:

1-866-942-5362

Pacific Standard Time: 8:30 a.m. - 4:30 p.m., Monday - Friday
Or visit our web site 24 hours a day, 7 days a week for product assistance at

www.whalenfurniture.com

Or e-mail your request to **parts@whalenfurniture.com**

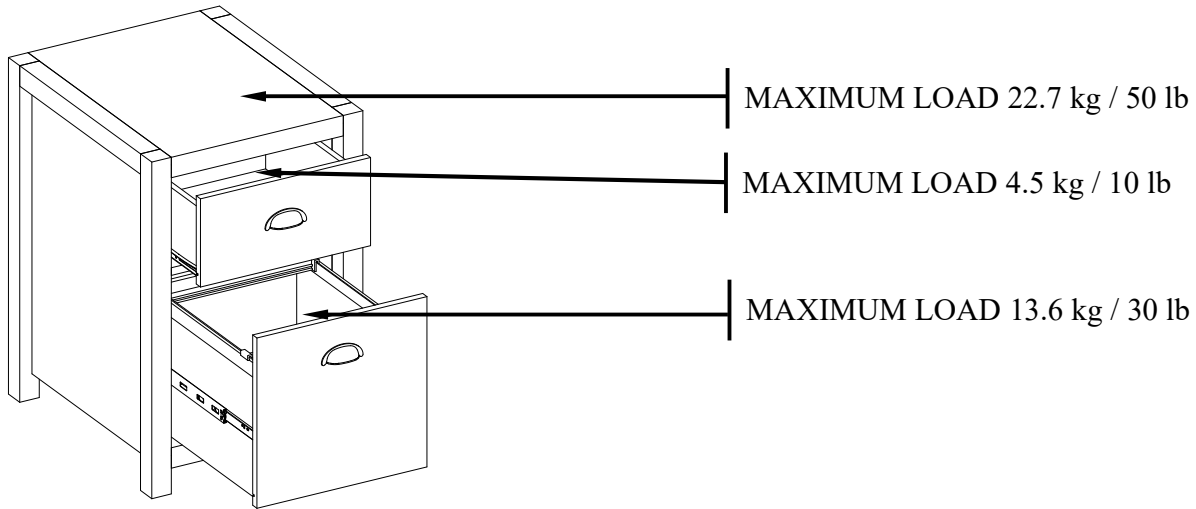
**THIS INSTRUCTION BOOKLET CONTAINS IMPORTANT SAFETY INFORMATION.
PLEASE READ AND KEEP FOR FUTURE REFERENCE.**

Date 2021-02-03

Rev. 0001-A

MAXIMUM RECOMMENDED WEIGHT LOADS

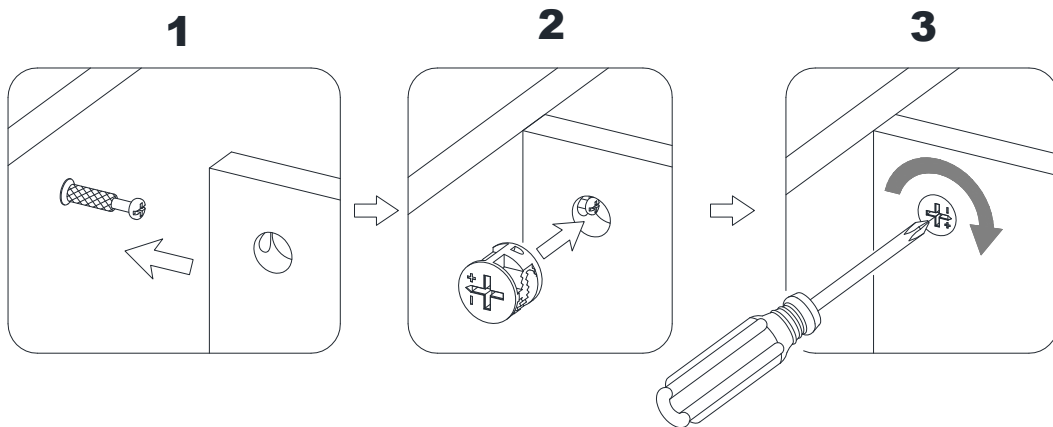
MANUFACTURER: Whalen Furniture Manufacturing
CATALOG: Fallbrook File
MODEL # SPUS-FBSF-GM



WARNING

THIS UNIT IS INTENDED ONLY FOR USE WITHIN THE MAXIMUM WEIGHTS INDICATED. USE WITH LOAD HEAVIER THAN THE MAXIMUM WEIGHTS INDICATED MAY RESULT IN INSTABILITY, CAUSING POSSIBLE INJURY.

CAM LOCK SYSTEM OPERATION



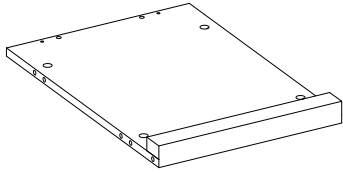
HOW THE KNOCK DOWN (KD) ASSEMBLY SYSTEM WORKS

1. Screw the Cam Bolt into the threaded inserts on the panel. Connect both panels together; making sure Cam Bolt goes into the pre-drilled hole on the end of panel for Cam Lock.
2. Insert the Cam Lock into the pre-drilled large hole on the panel. Make sure the arrow on the face of Cam Lock faces out and points towards Cam Bolt.
3. Take a Phillips screwdriver and rotate the Cam Lock clockwise to lock the Cam Bolt in place.

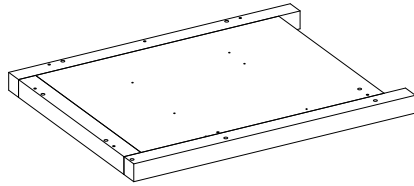
You are now ready to assemble the KD unit

Parts and Hardware List

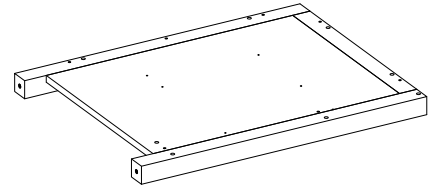
Please read completely through the instructions and verify that all listed parts and hardware are present before beginning assembly.



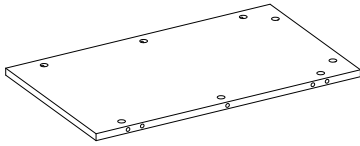
A- Top Panel (Qty. 1)



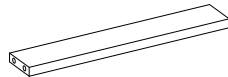
B- Left Side Panel (Qty. 1)



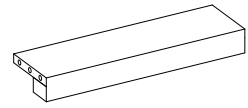
C- Right Side Panel (Qty. 1)



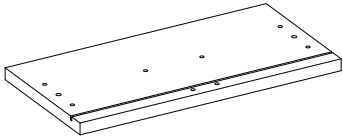
D- Back Panel (Qty. 1)



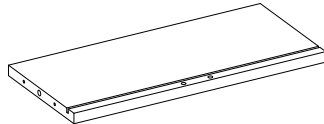
E- Cross Bar (Qty. 1)



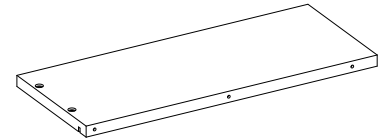
F- Bottom Front Stretcher (Qty. 1)



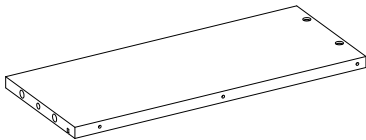
G- Utility Drawer Front Panel (Qty. 1)



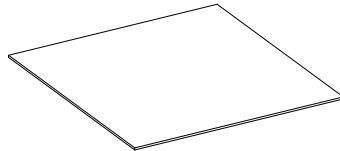
H- Utility Drawer Back Panel (Qty. 1)



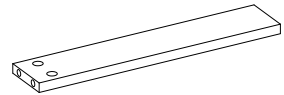
I- Utility Drawer Left Side Panel (Qty. 1)



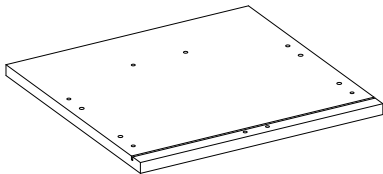
J- Utility Drawer Right Side Panel (Qty. 1)



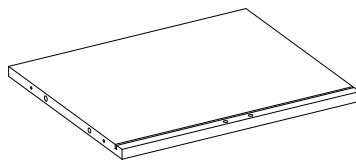
K- Utility Drawer Bottom Panel (Qty. 1)



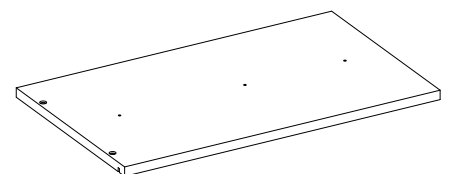
L- Utility Drawer Bottom Support (Qty. 1)



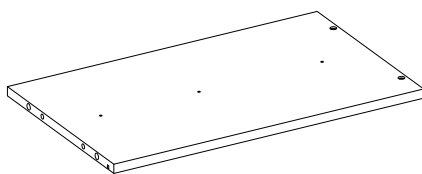
M- File Drawer Front Panel (Qty. 1)



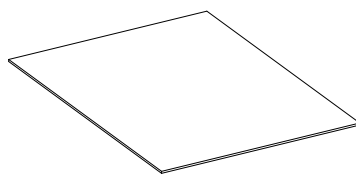
N- File Drawer Back Panel (Qty. 1)



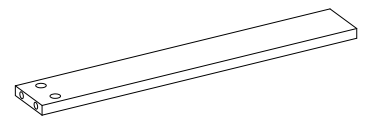
O- File Drawer Left Side Panel (Qty. 1)



P- File Drawer Right Side Panel (Qty. 1)



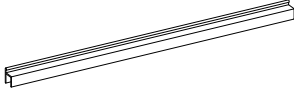
Q- File Drawer Bottom Panel (Qty. 1)



R- File Drawer Bottom Support (Qty. 1)

Parts and Hardware List

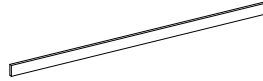
Please read completely through the instructions and verify that all listed parts and hardware are present before beginning assembly.



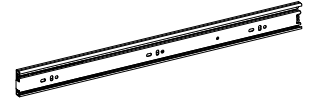
S- Guide Rail
(Qty. 2)



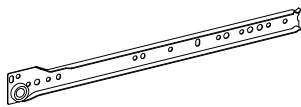
T- Guide Block
(Qty. 4)



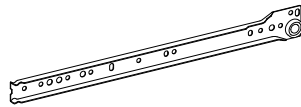
U- File Hanger
(Qty. 2)



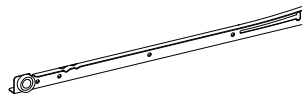
V- 16" Ball Bearing Slide
(Qty. 2)



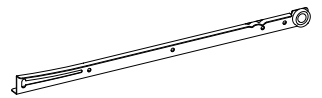
CL- Left Slide Track
(Qty. 1)



CR- Right Slide Track
(Qty. 1)



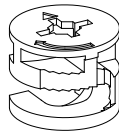
DL- Left Slide Runner
(Qty. 1)



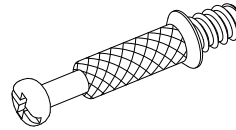
DR- Right Slide Runner
(Qty. 1)



(1) Small Cam Lock
(Qty. 12)



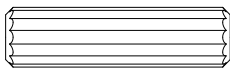
(2) Large Cam Lock
(Qty. 16)



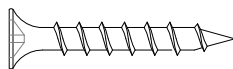
(3) Cam Bolt
(Qty. 28)



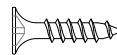
(4) M6 x 30 mm Wood Dowel
(Qty. 12+1 extra)



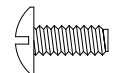
(5) M8 x 30 mm Wood Dowel
(Qty. 18+1 extra)



(6) M4 x 30 mm Screw
(Qty. 12+1 extra)



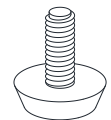
(7) M3.5 x 14 mm Screw
(Qty. 24+1 extra)



(8) M4 x 10 mm Bolt
(Qty. 4)



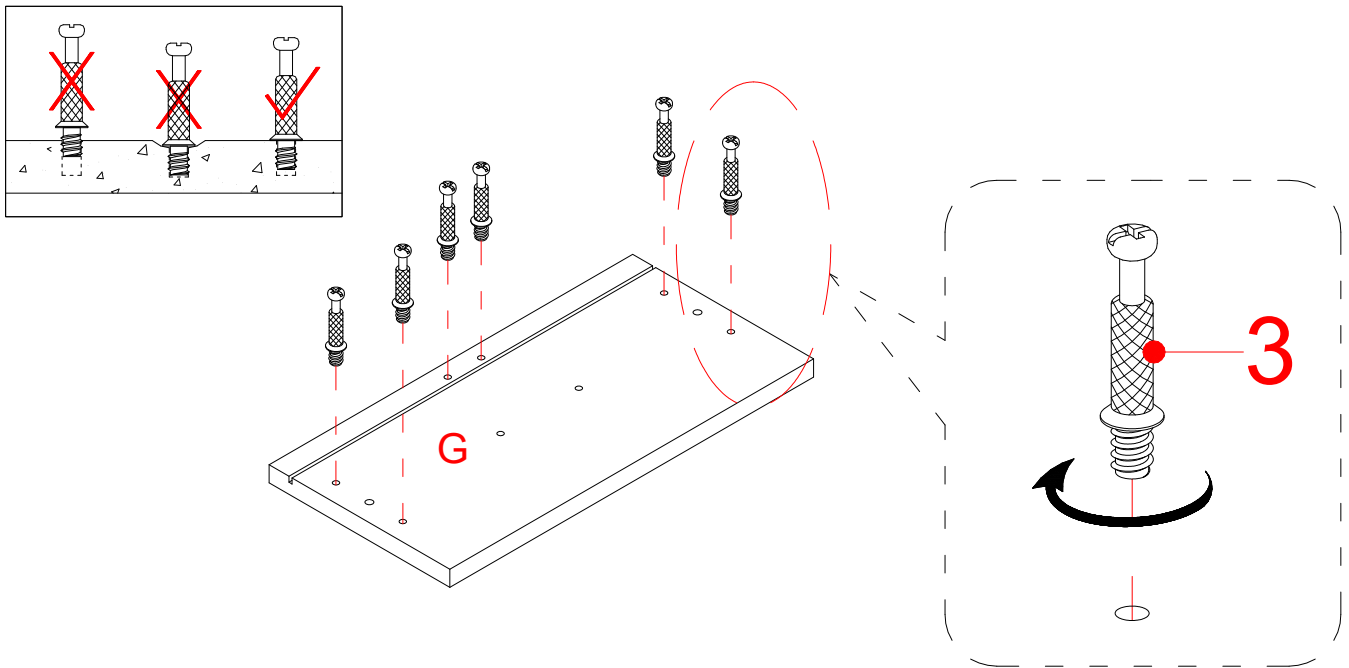
(9) Drawer Pull
(Qty. 2)



(10) Floor Leveler
(Qty. 4)

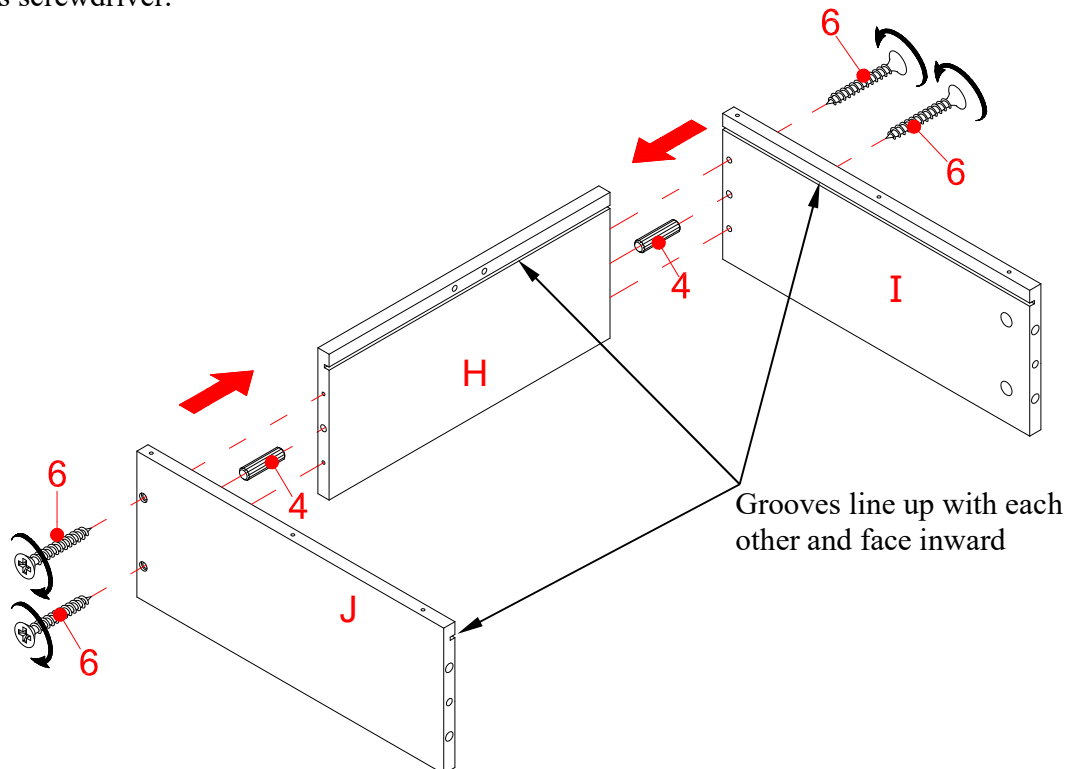
Tools required (not included): Phillips screwdriver.

Utility Drawer Assembling



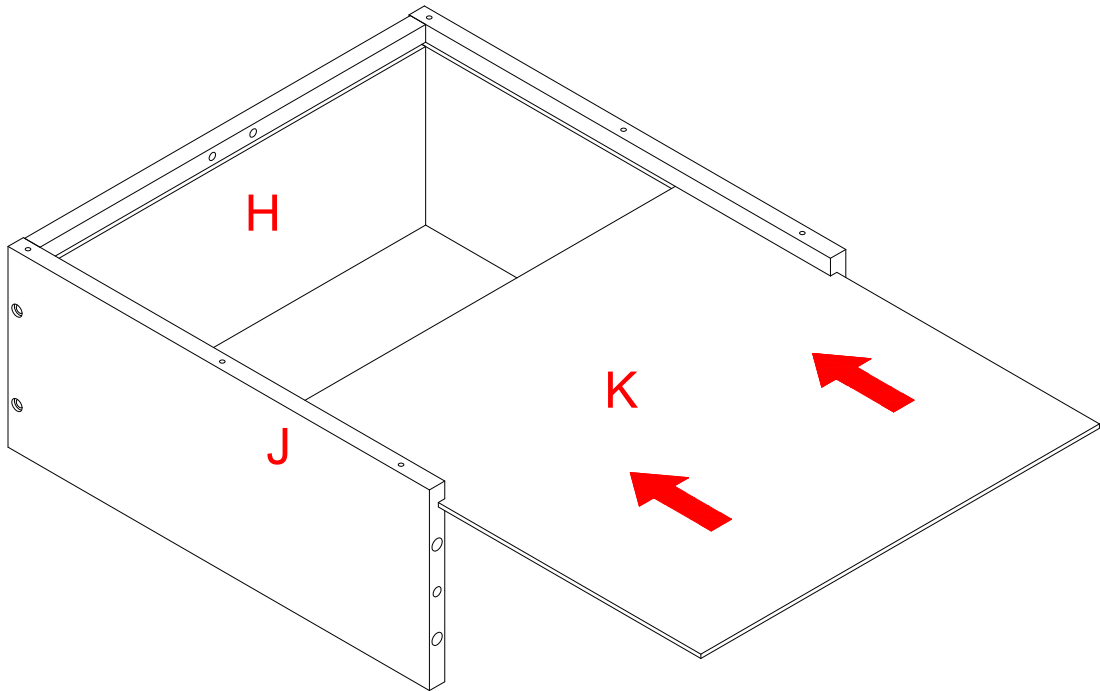
NOTE: DO NOT fully tighten all cam locks and bolts until you finish assembling all parts. Once assembled, go back and fully tighten all cam locks and bolts.

1. Unpack the unit and confirm that you have all the hardware and required parts. Assemble the unit on a carpeted floor or the empty carton to avoid any scratch.
2. Securely screw the Cam Bolts (3) into the designated small holes on the Drawer Front Panel (G) using a Phillips screwdriver.

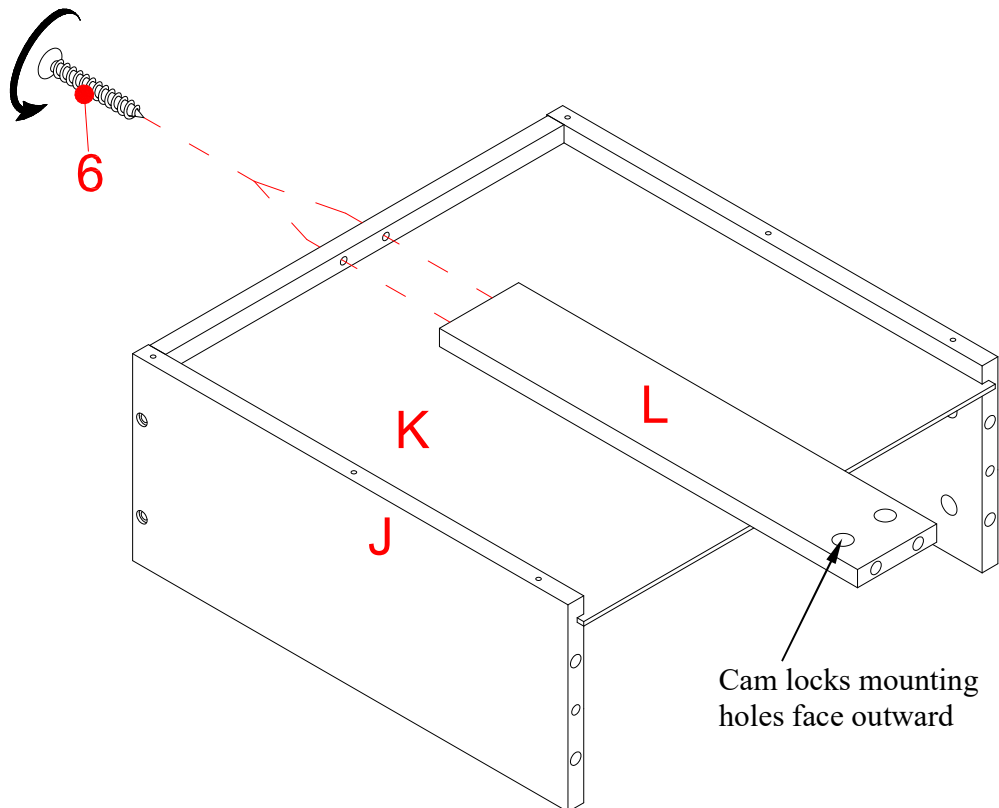


3. Insert the Small Wood Dowels (4) into the inner holes on the Drawer Back Panel (H) at both end and attach the Drawer Back Panel (H) between the Drawer Side Panels (I and J) with four 30 mm Screws (6).

Utility Drawer Assembling

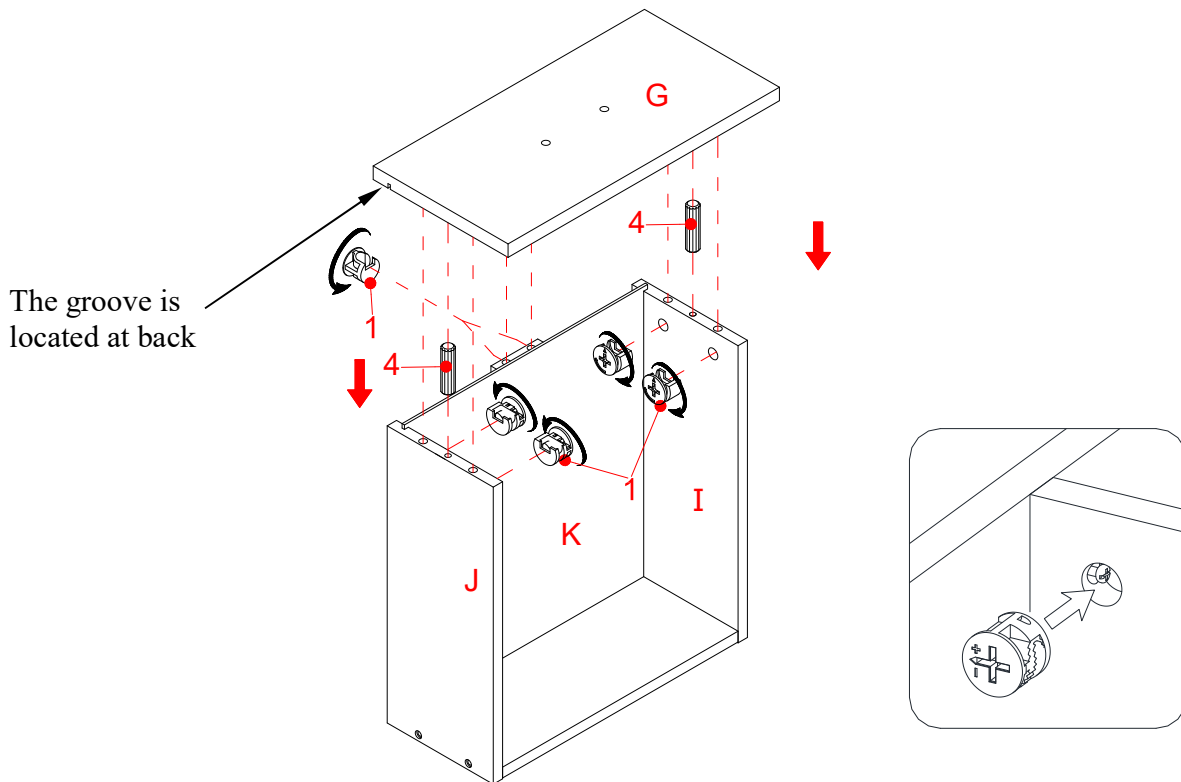


- Slide the Drawer Bottom Panel (K) into the grooves until fully inserted into the Drawer Back Panel (H).

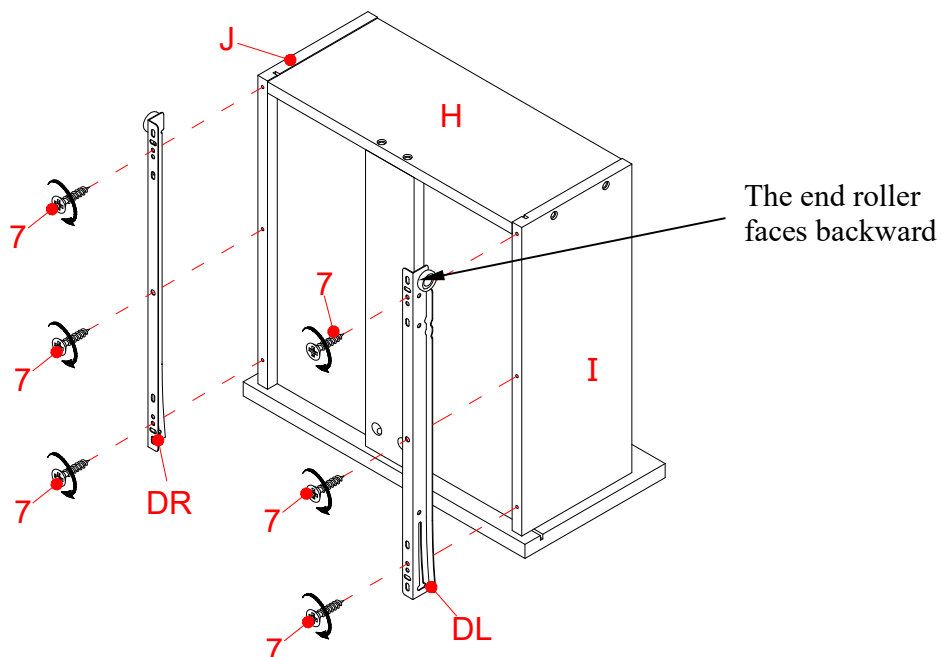


- Fasten the Drawer Bottom Support (L) to the Drawer Back Panel (H) with two 30 mm Screws (6).

Utility Drawer Assembling

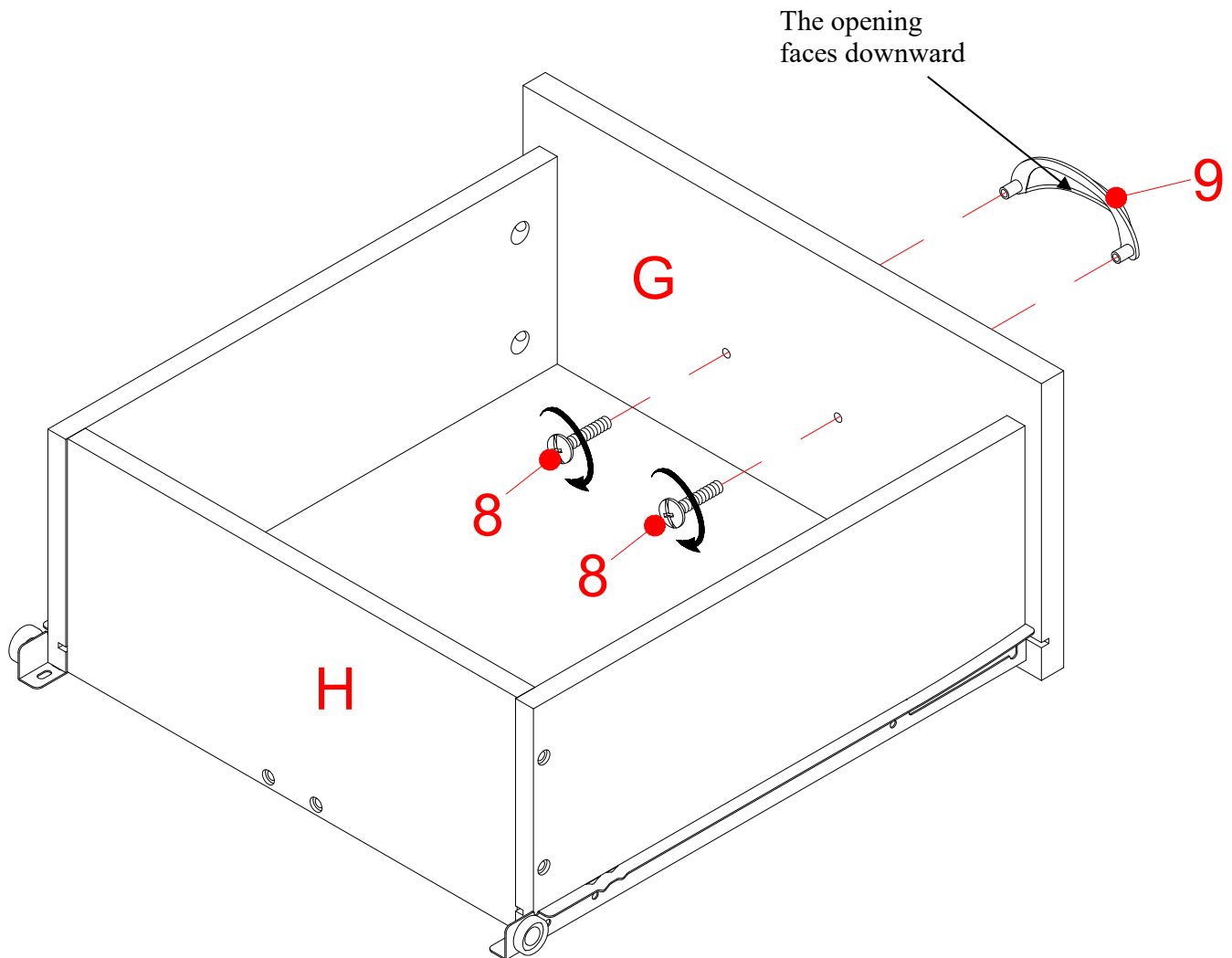


6. Stand the previous assembly at its back panel and insert the Small Wood Dowels (4) into the inner holes on the Drawer Side Panels (I and J).
7. Position the Drawer Front Panel (G) onto the inserted Wood Dowels (4) and fasten it in place by engaging six Small Cam Locks (1). (Refer to page 2 on Cam Lock system operation supplement). Make sure that the Drawer Bottom Panel (K) fits securely into the groove of the Drawer Front Panel (G).



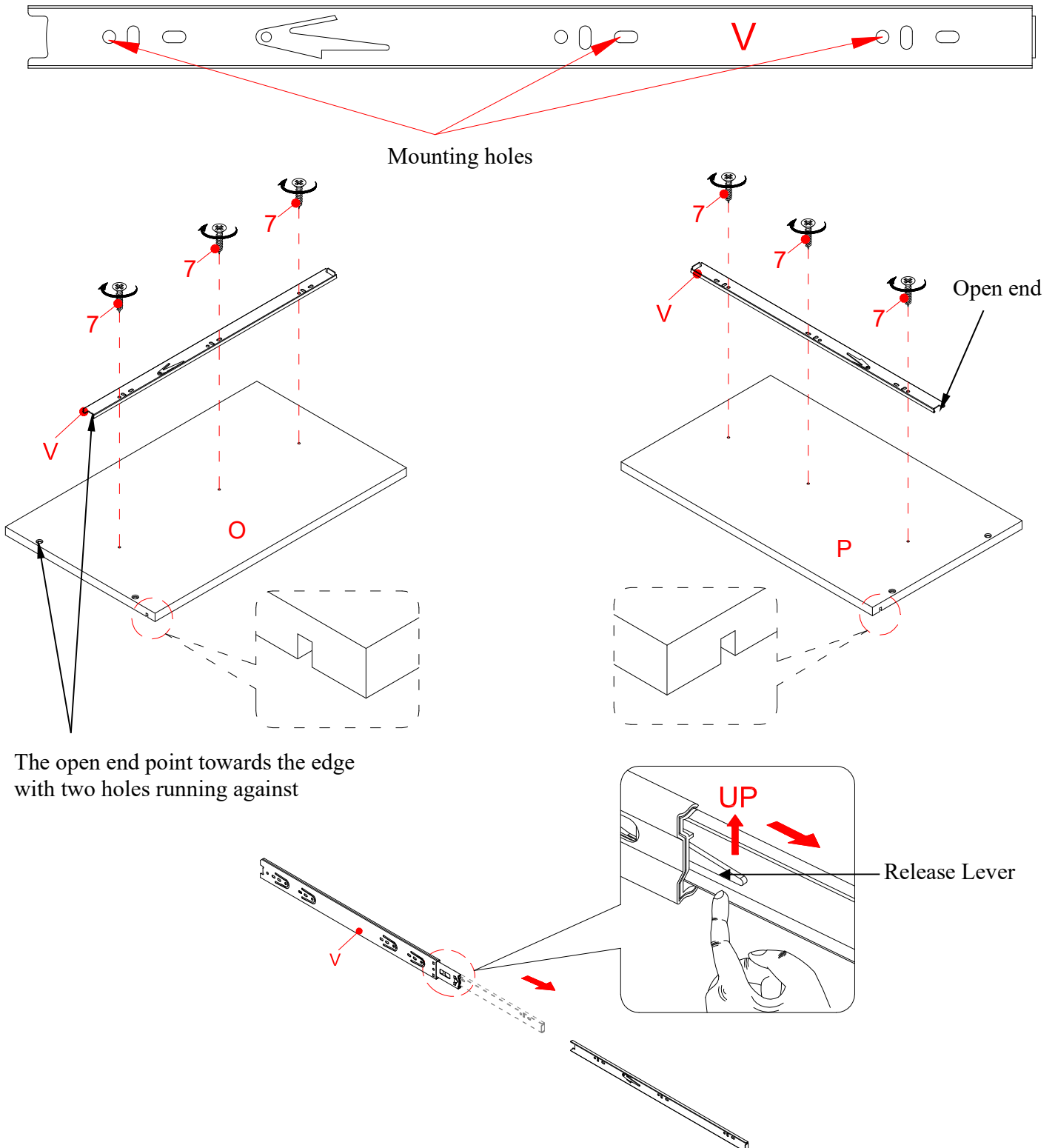
8. Fasten the Left Slide Runner (DL) to the Drawer Left Side (I) using three 14 mm Screws (7).
9. Repeat the same procedure to attach the Right Slide Runner (DR) to the Drawer Right Side (J).

Utility Drawer Assembling



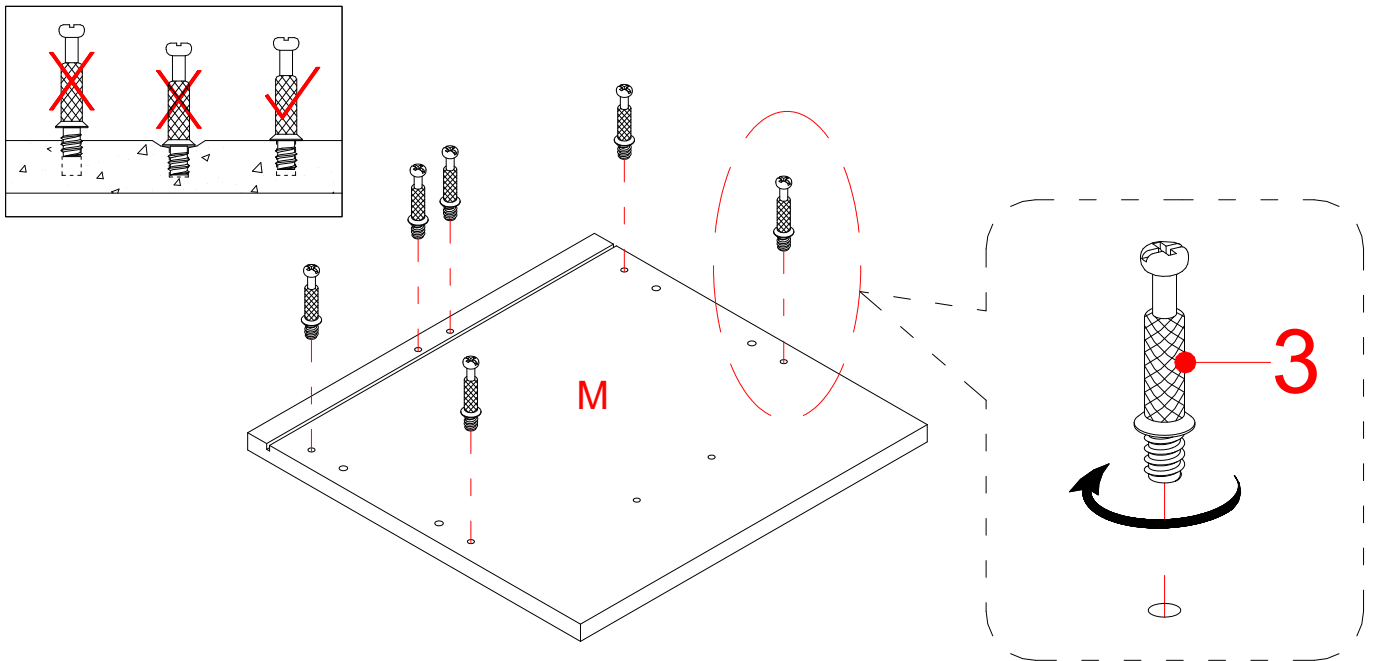
10. Turn the utility drawer upright and attach one Drawer Pull (9) to the front of the Drawer Front Panel (G) with two 10 mm Bolts (8).

File Drawer Assembling

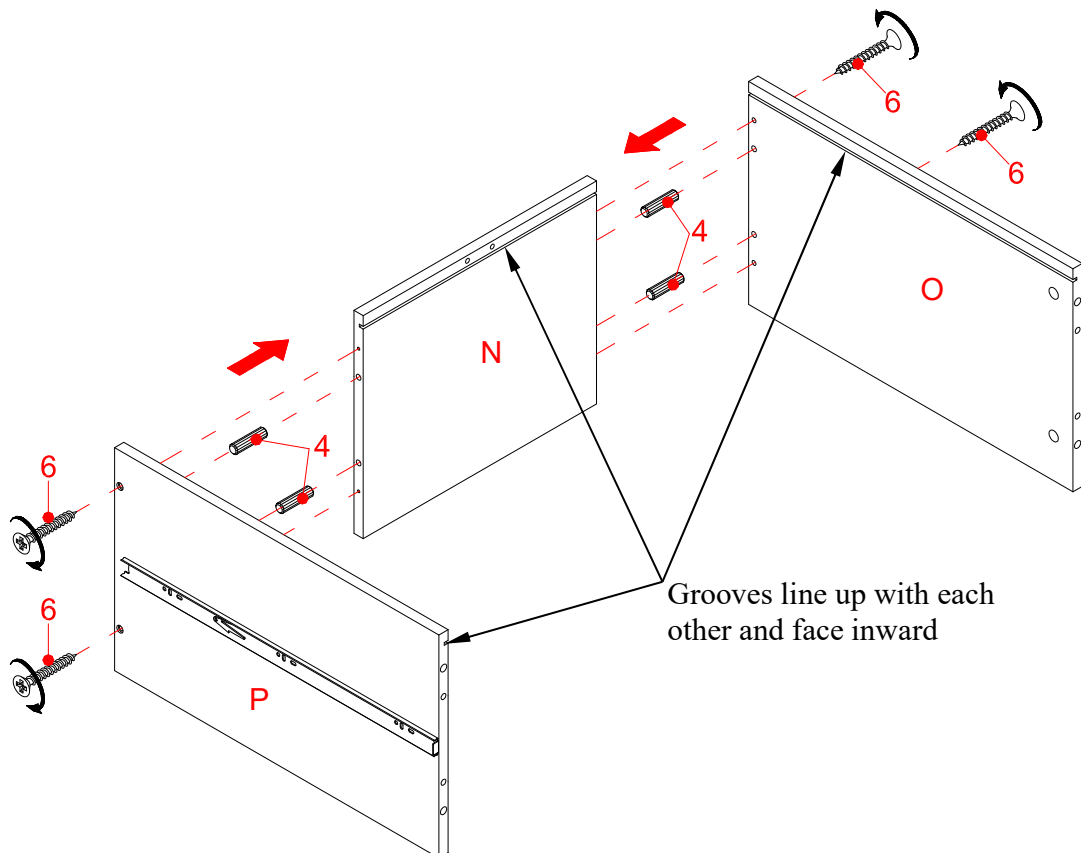


11. Pick up the 16" Ball Bearing Slides (V) and separate the slide runners for the following step. Extend the slide runner all the way forward. Press the plastic release lever of the ball bearing slides up and pull the slide runner complete out.
12. Using the pilot holes as a guide, attach the separated slide runners to the File Drawer Side Panels (O and P) respectively with three 14 mm Screws (7) per slide runner.

File Drawer Assembling

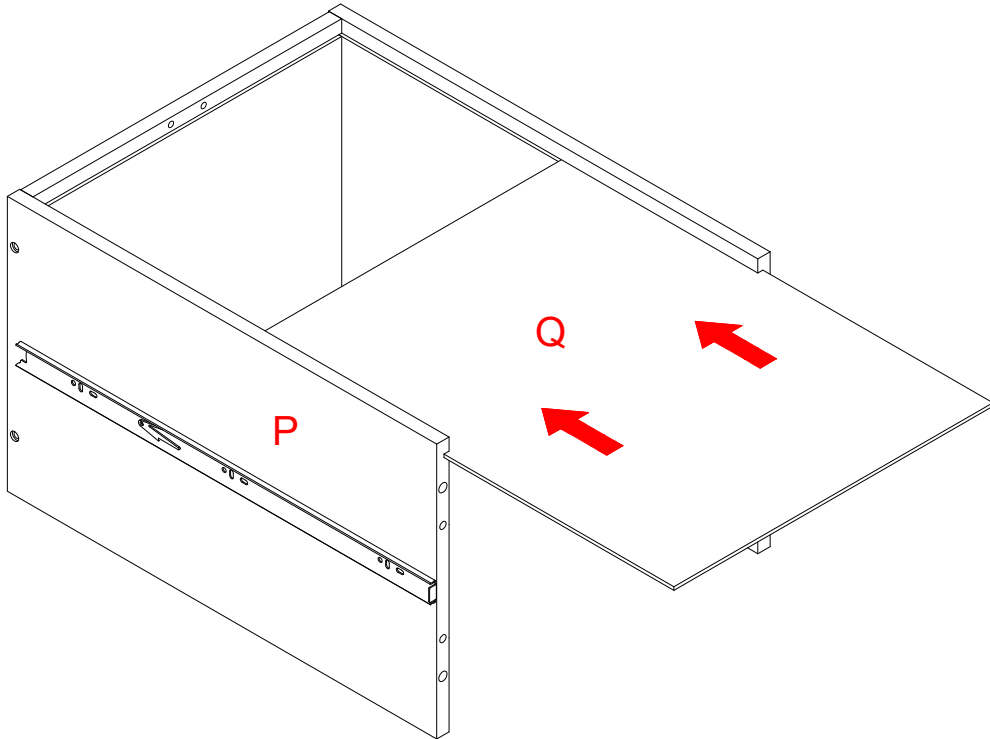


13. Securely screw the Cam Bolts (3) into the designated small holes on the File Drawer Front Panel (M) using a Phillips screwdriver.

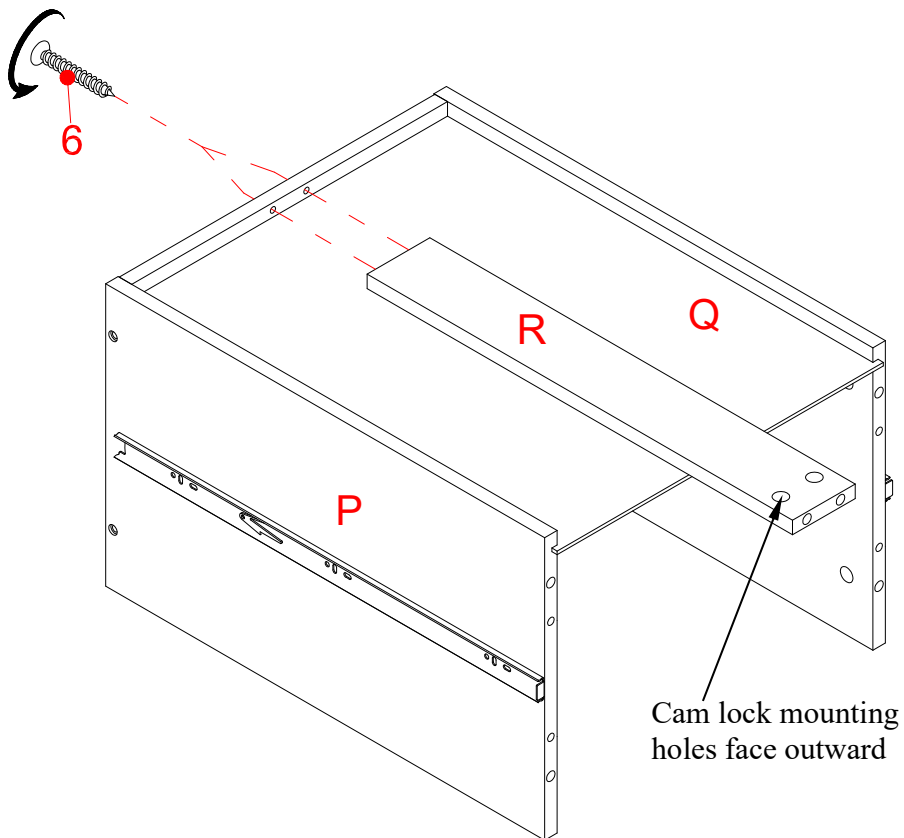


14. Insert four Small Wood Dowels (4) into the inner holes on the File Drawer Back Panel (N) at both end and fasten it between the File Drawer Side Panels (O and P) with four 30 mm Screws (6).

File Drawer Assembling

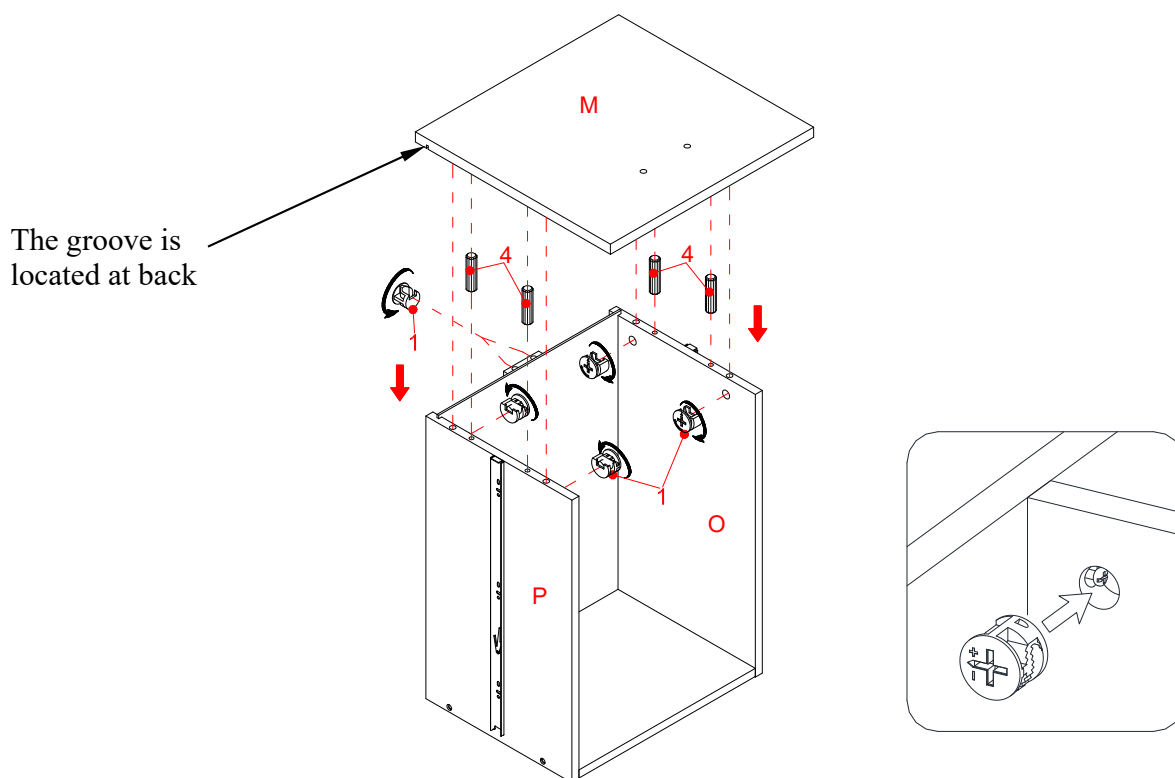


15. Slide the File Drawer Bottom Panel (Q) into the grooves until fully inserted into the File Drawer Back Panel (N).

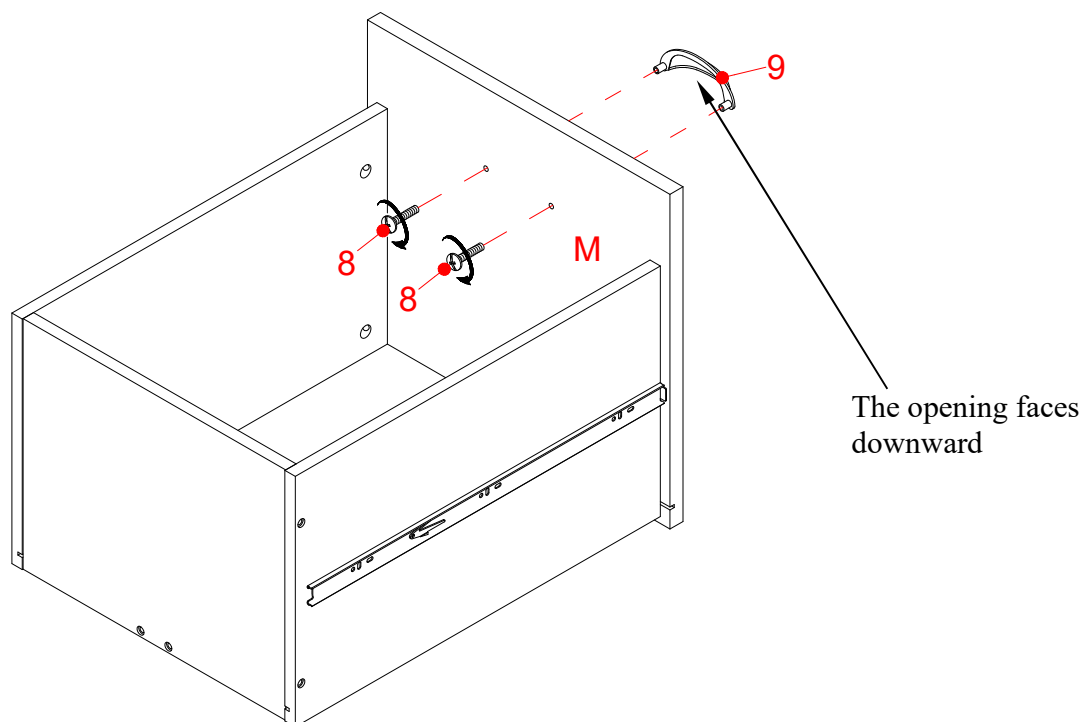


16. Fasten the File Drawer Bottom Support (R) to the File Drawer Back Panel (N) with two 30 mm Screws (6).

File Drawer Assembling

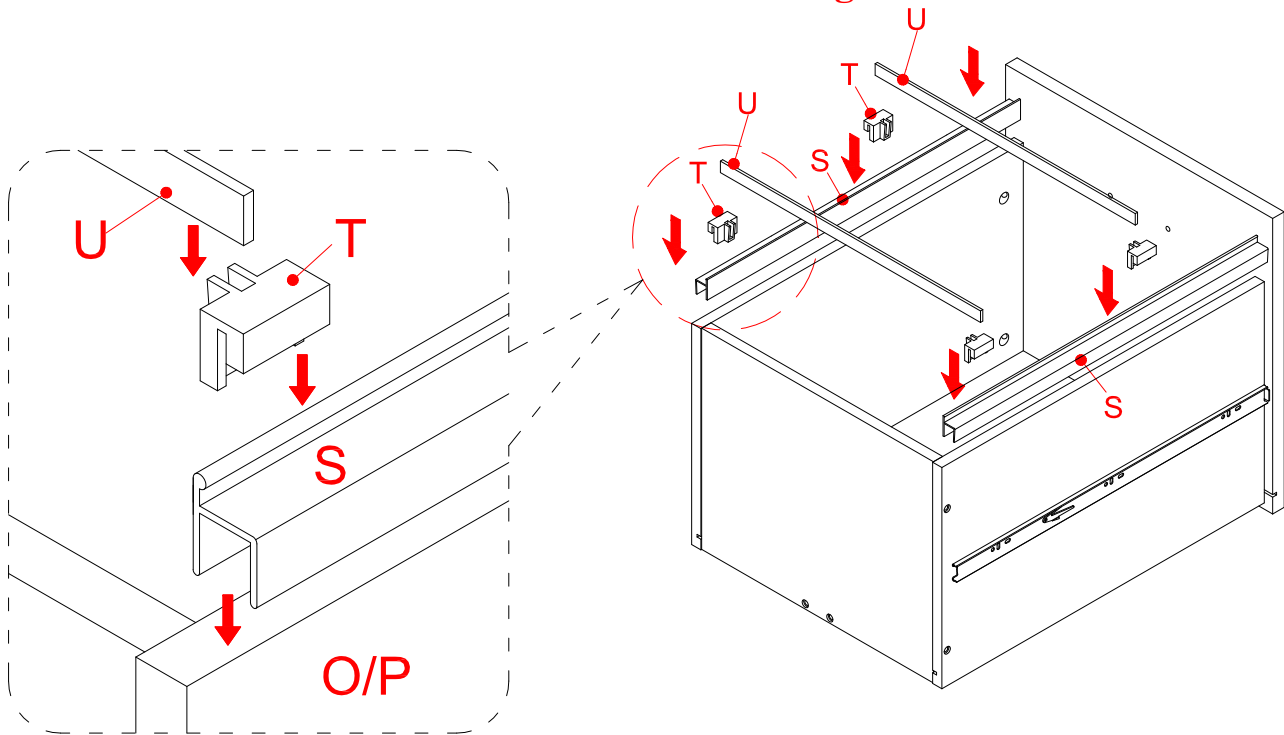


17. Stand the assembled drawer at its back panel and insert four Small Wood Dowels (4) into the inner holes on the File Drawer Side Panels (O and P).
18. Position the File Drawer Front Panel (M) onto the inserted Wood Dowels (4) and fasten it in place by engaging six Small Cam Locks (1). Make sure that the File Drawer Bottom Panel (Q) fits securely into the groove of the File Drawer Front Panel (M).



19. Attach the other Drawer Pull (9) to the Front of the File Drawer Front (M) with two 10 mm Bolts (8).

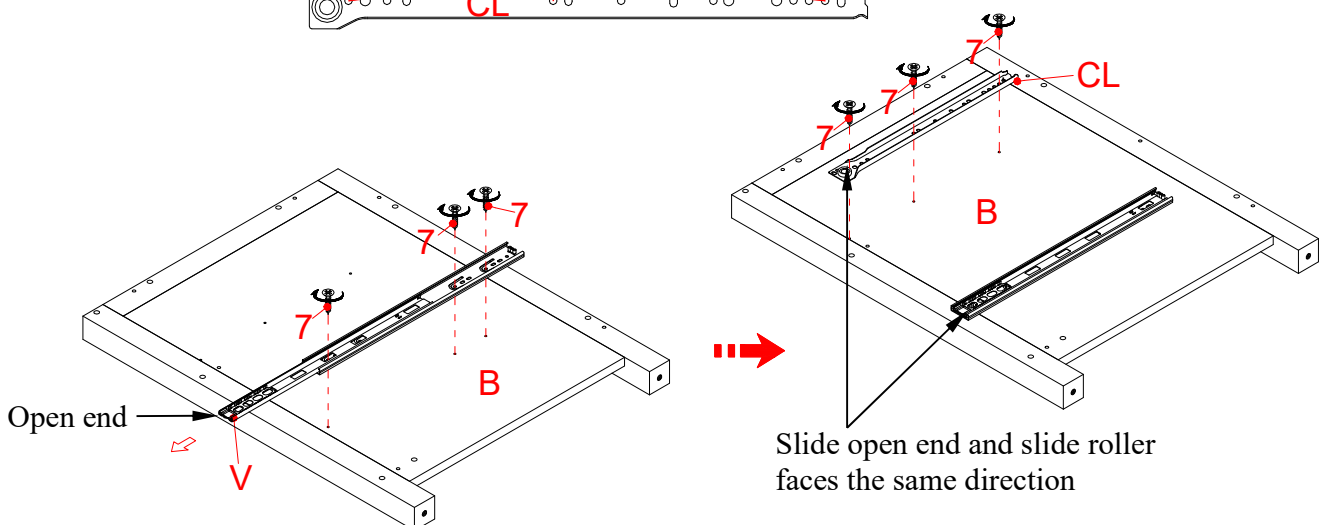
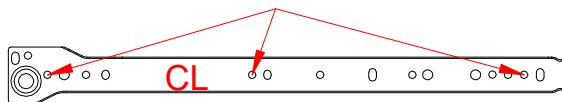
File Drawer Assembling



20. Position the Guide Rails (S) onto the File Drawer Sides (O and P) with the high side facing inward.
21. Hook four Guide Blocks (T) onto the high edge of Guide Rails (S). Now set the File Hangers (U) into the slot of Guide Blocks (T). Slide the file hanger forward and backward to keep hanging files organized.



Mounting Holes

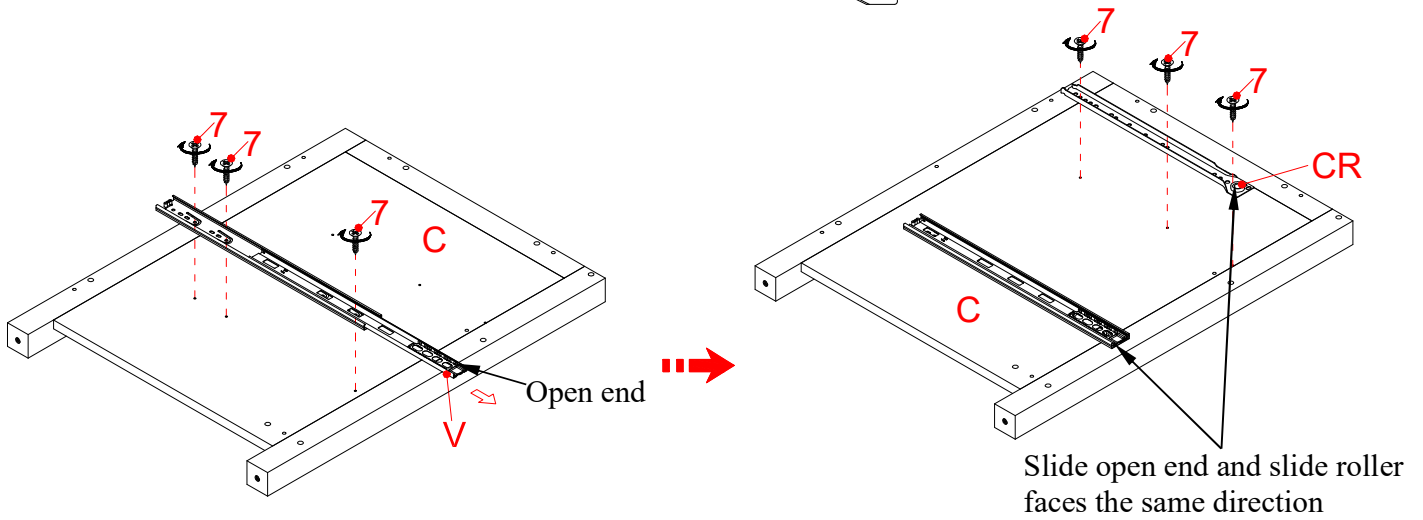
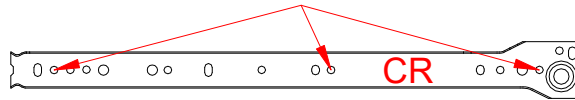


22. Using the pilot holes as a guide, attach the separated Slide Track (V) to the Left Side Panel (B) with three 14 mm Screws (7).
23. Fasten the Left Slide Track (CL) to the Left Side Panel (B) with three 14 mm Screws (7).

Assembly Instructions

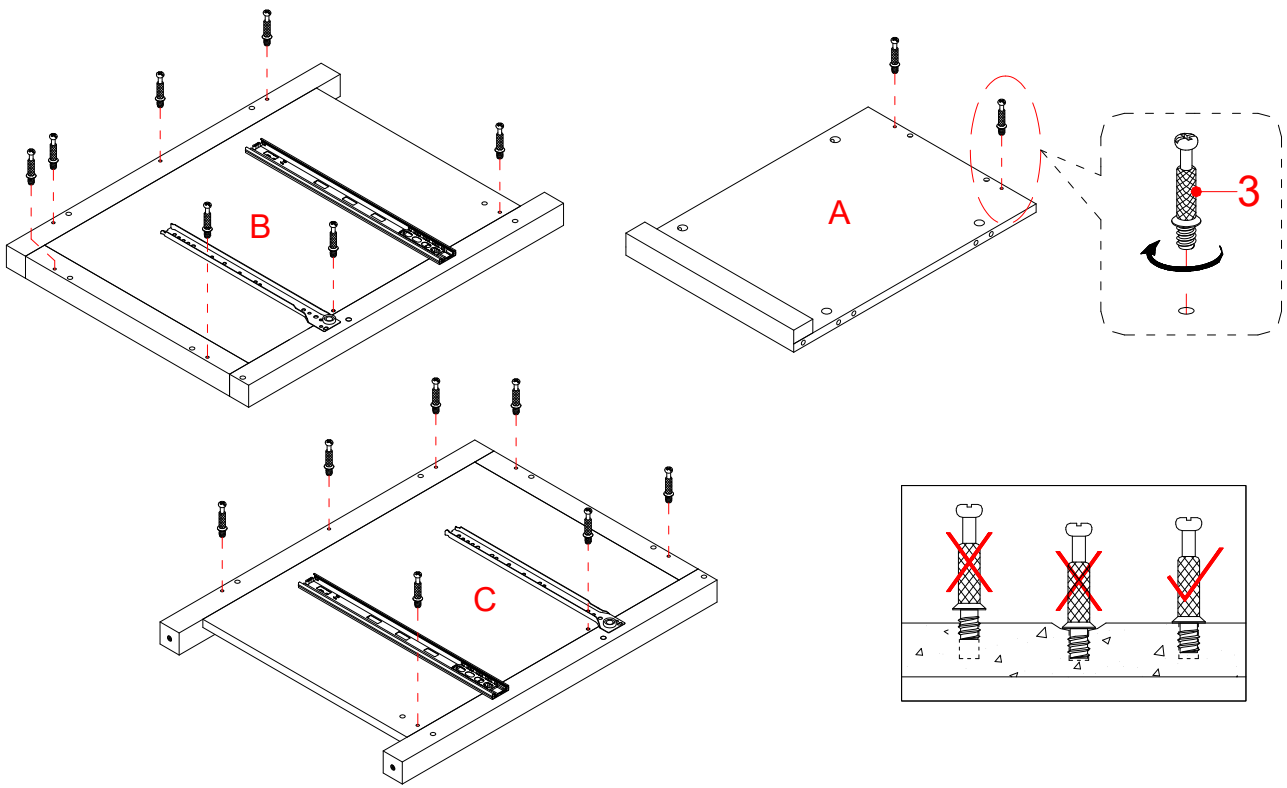


Mounting Holes



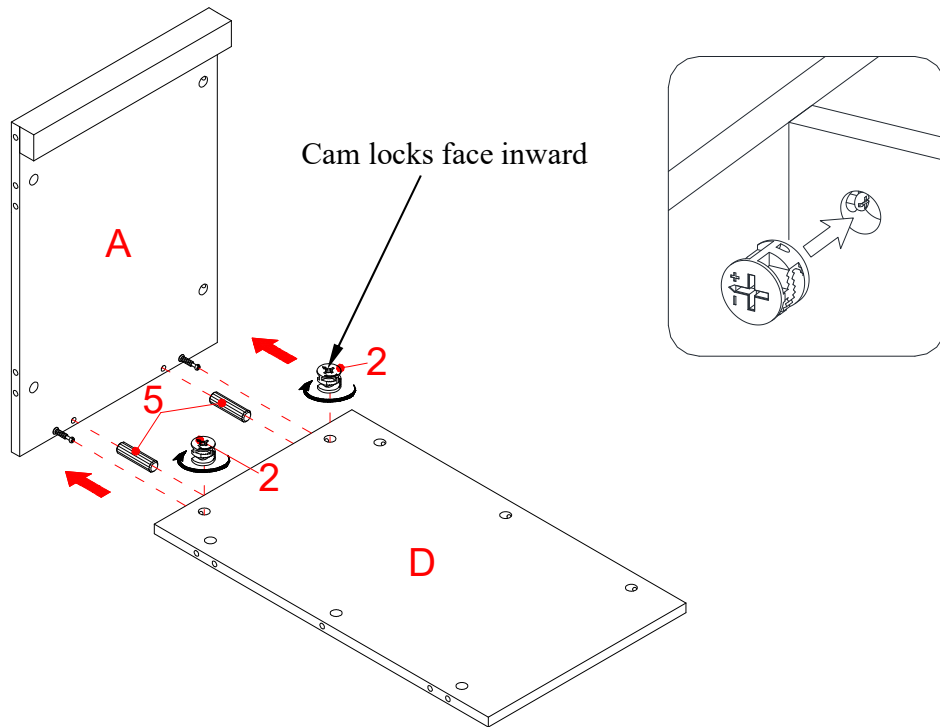
Slide open end and slide roller faces the same direction

24. Repeat the same procedure to fasten the Slide Tracks (V and CR) on the Right Side Panel (C).

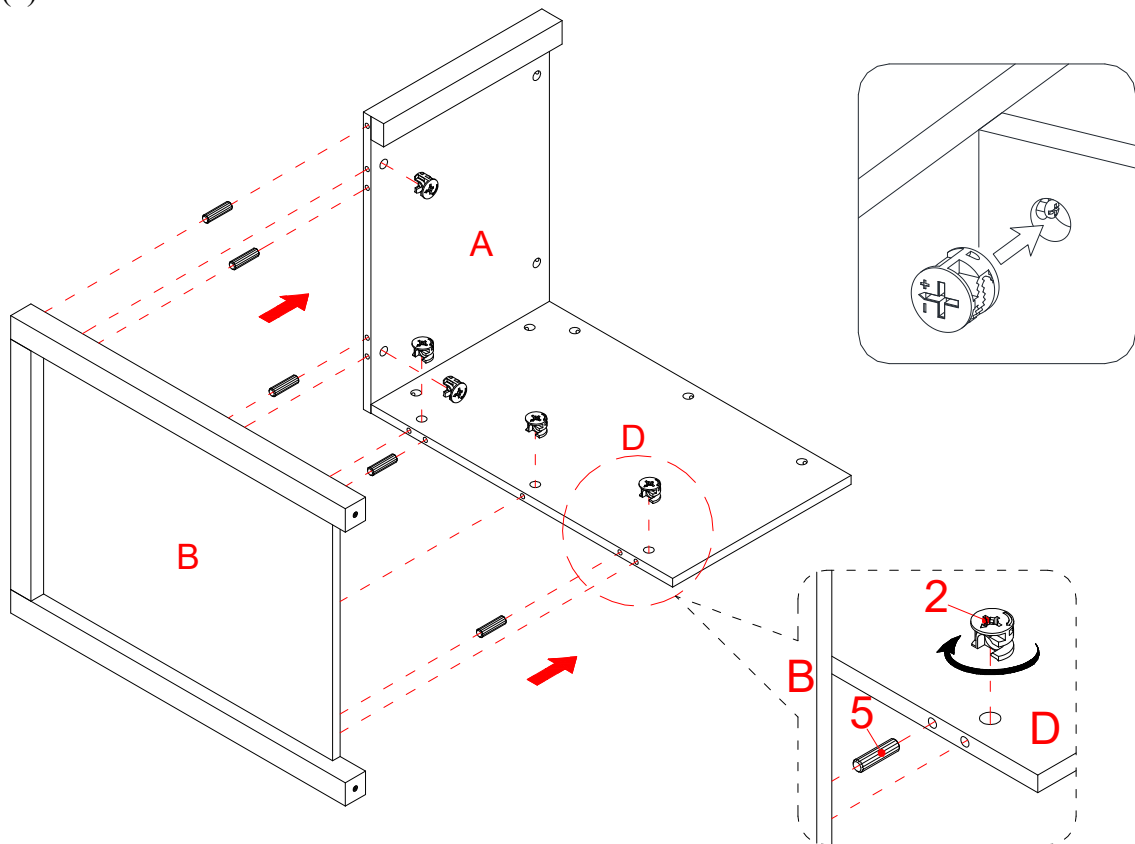


25. Securely screw the Cam Bolts (3) into the designated small holes on the Top Panel (A) and Side Panels (B and C) using a Phillips screwdriver.

Assembly Instructions



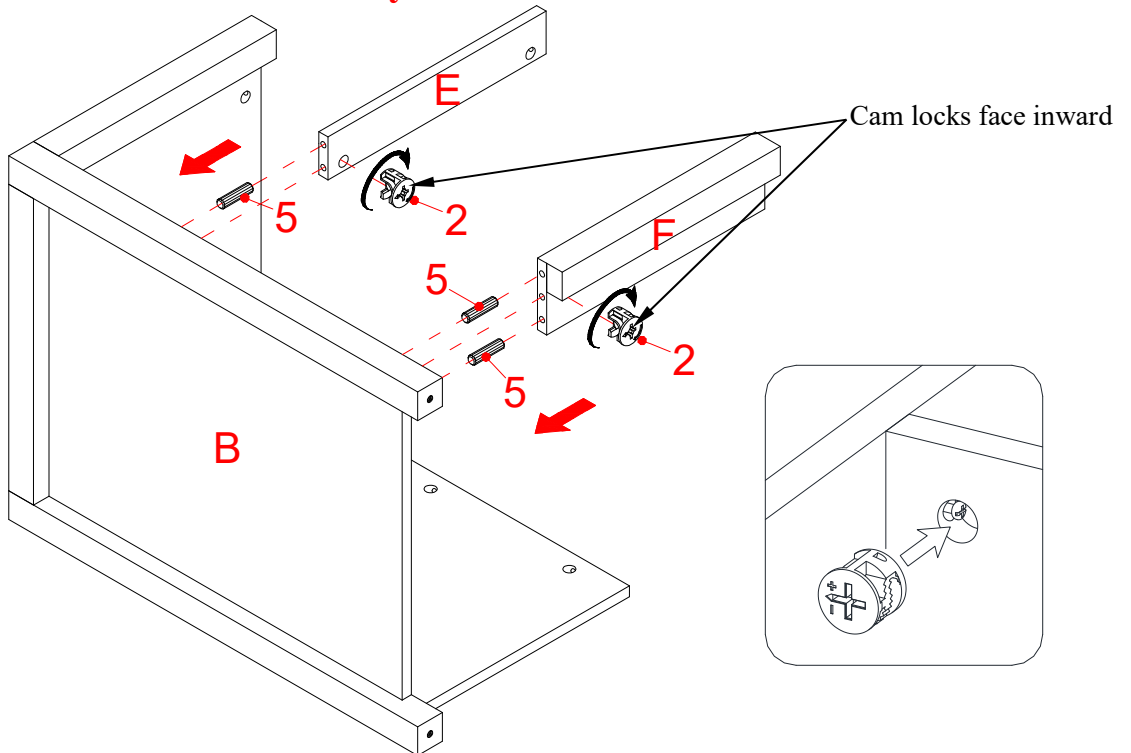
26. Attach the Back Panel (D) to the Top Panel (A) with two Large Wood Dowels (5) and two Large Cam Locks (2).



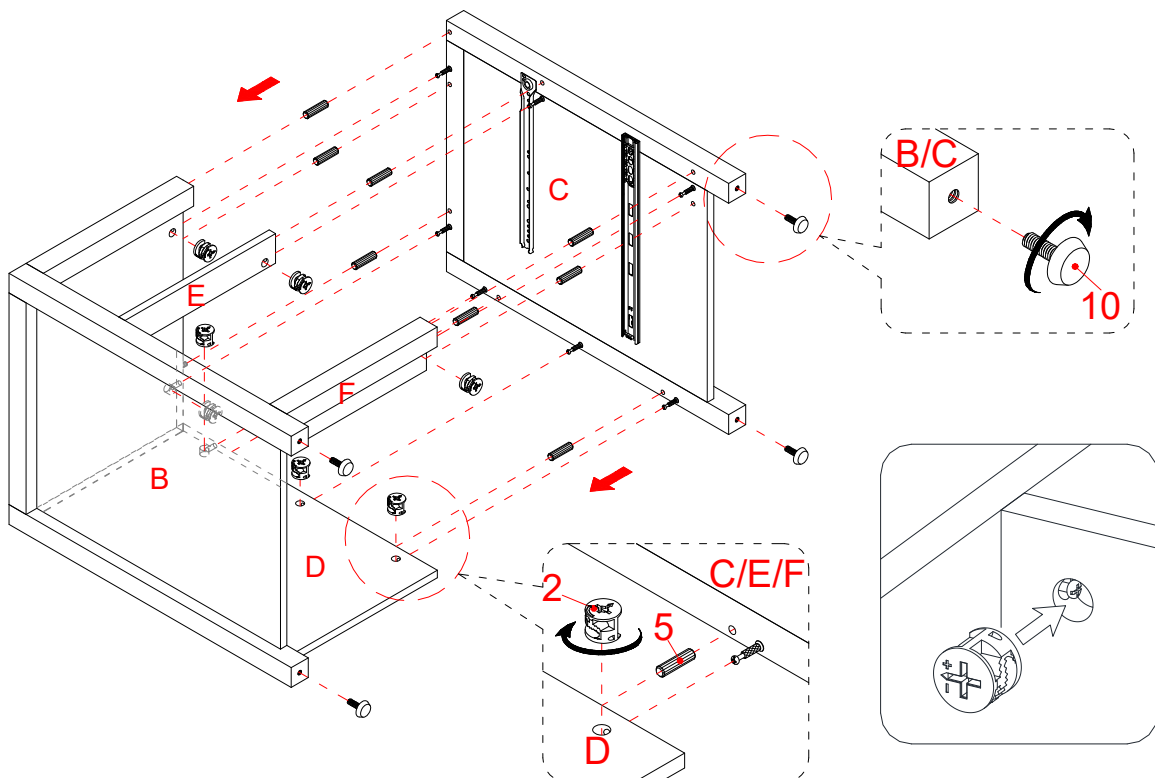
27. Insert five Large Wood Dowels (5) into the inner holes on the Top Panel (A) and Back Panel (D) as shown.

28. Align and attach the Left Side Panel (B) to the assembly by engaging five Large Cam Locks (2).

Assembly Instructions

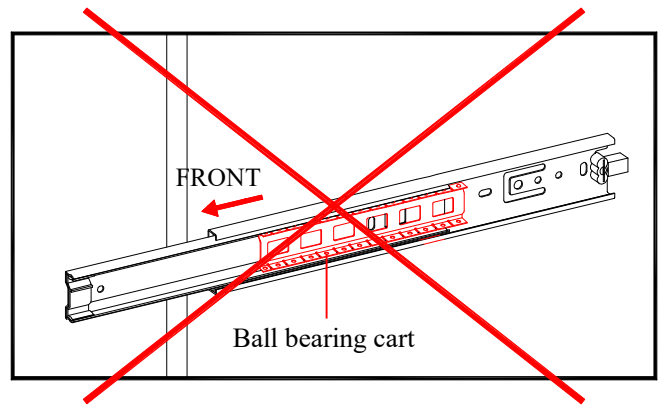
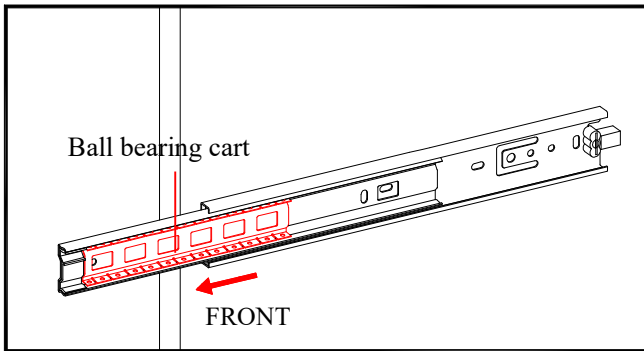
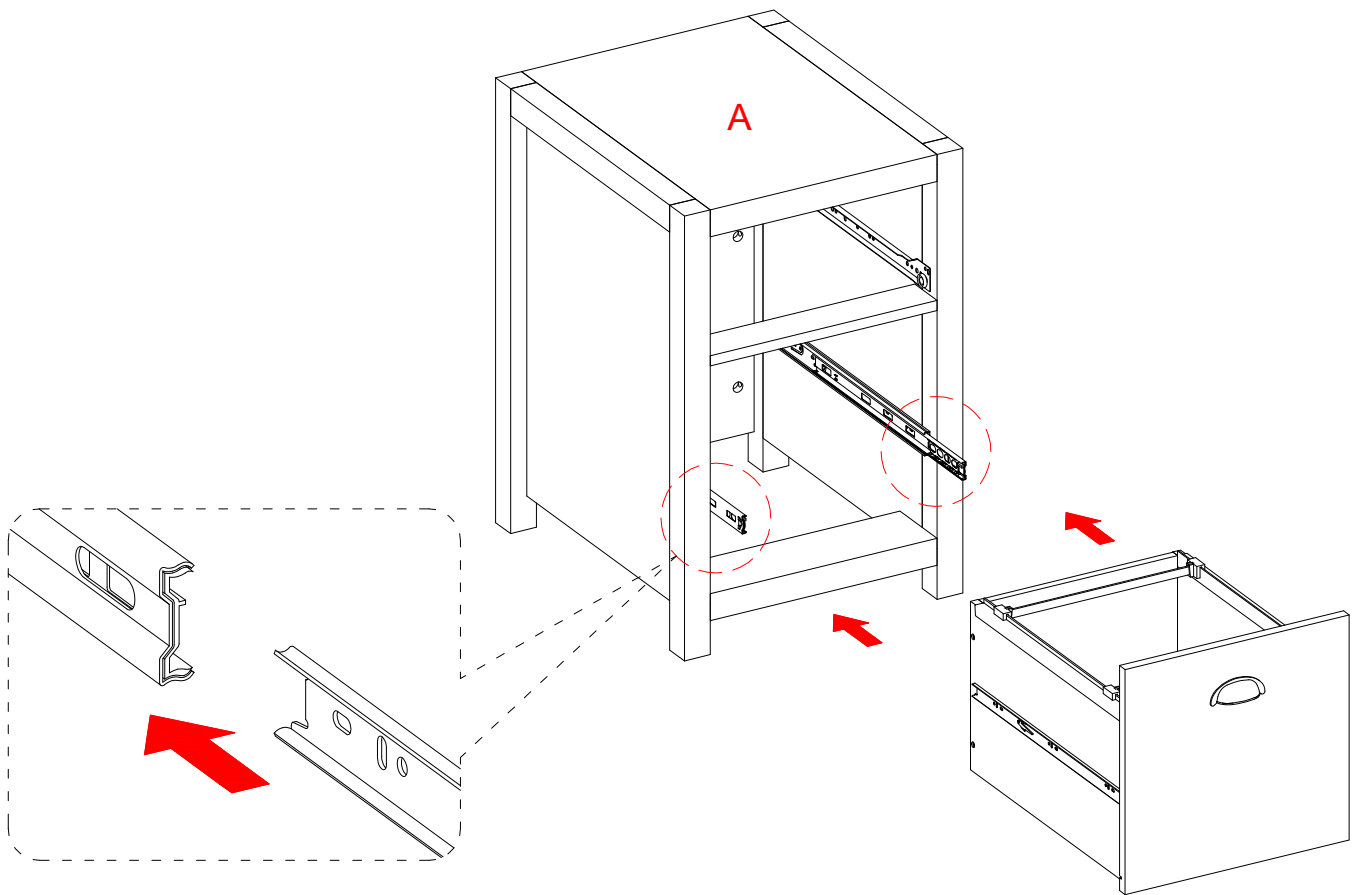


29. Insert the Large Wood Dowels (5) into the inner holes on the Cross Bar (E) and Bottom Front Stretcher (F) and attach them to the Left Side Panel (B) by engaging two Large Cam Locks (2).



30. Repeat the same procedure to attach the Right Side Panel (C) on the opposite side.
31. Securely screw the Floor Levelers (10) into the threaded sockets on the bottom of Side Panels (B and C).
32. Now, go back and securely tighten all the cam locks and screws. Make sure that all the parts are tight and there are no gaps between the parts. This will help keep the unit square.

Assembly Instructions

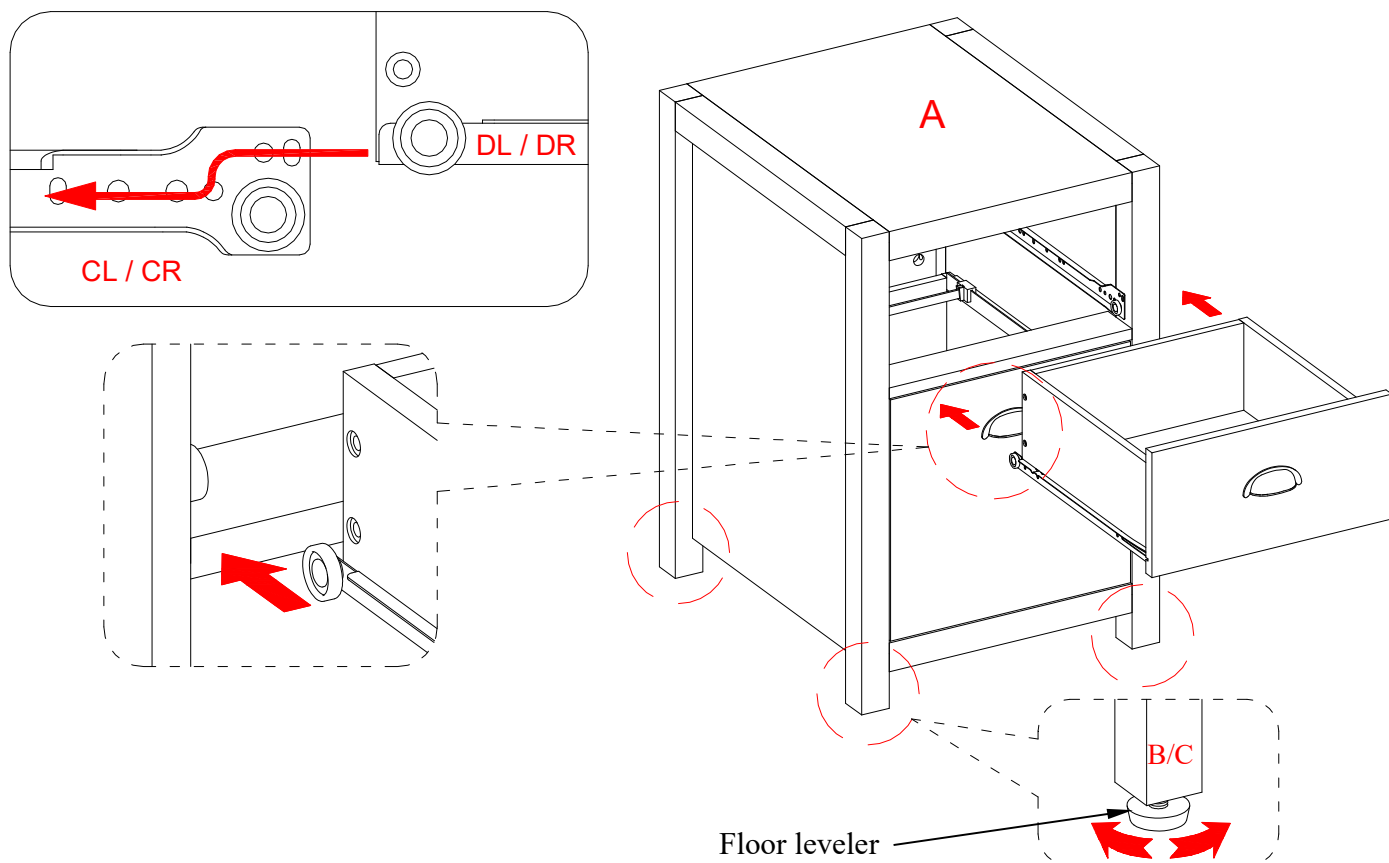


Drawer Installation

33. Stand the assembled unit upright and position it near the final location.
34. Insert the assembled File Drawer into the lower frame. Extend the Ball Bearing Slide Tracks on the unit all the way forward (including ball bearing cart). Then align the Slide Runners on the assembled drawers with the Slide Tracks and push the drawer carefully inside until it stops.

NOTE: If the drawer does not go in smoothly, please take it out and repeat the step. If you need to remove the drawer, please pull the drawer all the way out, then simultaneously pushes the plastic release lever of the ball bearing slides up on one side and down on the other side, and then pull it completely out.

Assembly Instructions



35. Continue to insert the Utility Drawer assembly to the unit, tip the front of drawer down and drop the rollers of the drawer slide runners behind the rollers of slide tracks on the unit. Lift the front of the drawer up and slide it into the unit.
36. If necessary, adjust the Floor Levelers (10) at the bottom of Side Panels (B and C) by hand to correct the tilting.

Care and Maintenance

- Use a soft, clean cloth that will not scratch the surface when dusting.
- Use of furniture polish is not necessary. Should you choose to use polish, test first in an inconspicuous area.
- Using solvents of any kind on your furniture may damage your furniture's finish.
- Never use water to clean your furniture as it may cause damage to the finish.
- Always use coasters under beverage glasses and flowerpots.
- Liquid spills should be removed immediately. Using a soft, clean cloth, blot the spill gently. Avoid rubbing.
- Always use protective pads under hot dishes and plates. Heat can cause chemical changes that may create spotting within the furniture finish.
- In the event that your furniture is stained or otherwise damaged during use, we recommend that you call a professional to repair your furniture.
- Check bolts/screws periodically and tighten them if necessary.

Further Advice about Wood Furniture Care

It is best to keep your furniture in a climate-controlled environment. Extreme temperature and humidity changes can cause fading, warping, shrinking and splitting of wood. It is advised to keep furniture away from direct sunlight as sun may damage the finish.

Proper care and cleaning at home will extend the life of your purchase. Following these important and helpful tips will enhance your furniture as it ages.

We hope you enjoy your purchase for many years.
Thank you for your purchase!

Quality Guarantee

We are confident that you will be delighted with your Whalen Furniture purchase.

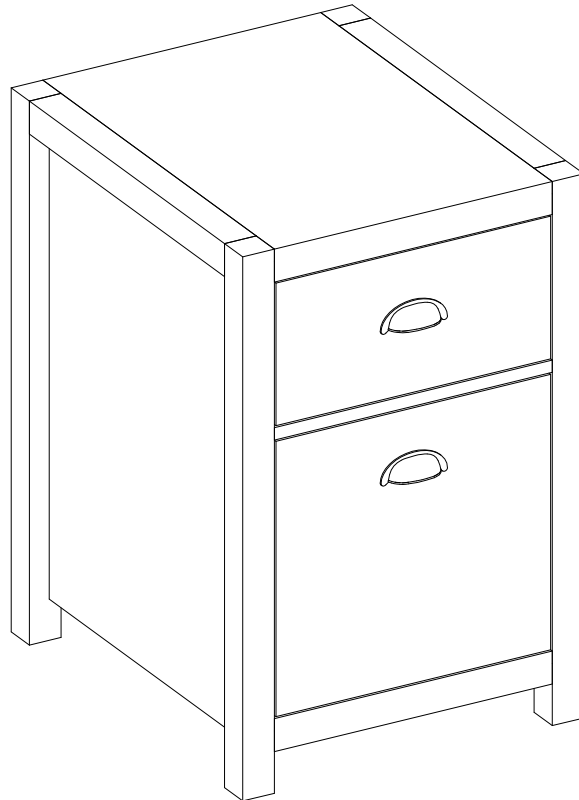
Should this product be defective in workmanship or materials or fail under normal use, we will repair or replace it for up to one (1) year from date of purchase. Every Whalen Furniture product is designed to meet your highest expectations. We guarantee that you will immediately see the value of our fine furniture.

This warranty gives you specific legal rights and you may also have other rights which vary from state to state or province to province.

Whalen Furniture Manufacturing
1578 Air Wing Road, San Diego CA, 92154, USA
Customer Service: 866-942-5362
8:30 a.m. - 4:30 p.m., PST, Monday to Friday
www.whalenfurniture.com

Dossier Fallbrook

Modèle n° SPUS-FBSF-GM



ASSEMBLAGE PAR UN ADULTE REQUIS EN RAISON DES PETITES PIÈCES, DES BOUTS POINTUS ET DES BORDS TRANCHANTS

Pour toute question sur le montage ou en cas de pièce manquante, NE PAS retourner cet article au point de vente. Communiquer sans frais avec notre service à la clientèle en ayant en mains les instructions et la liste des pièces pour indiquer le nom du modèle, le nom de la pièce ou le numéro d'usine :

1-866-942-5362

Heure normale du Pacifique, entre 8 h 30 et 16 h 30, du lundi au vendredi
Vous pouvez également visiter notre site Web 24 heures par jour, 7 jours sur 7 pour obtenir de l'aide sur le produit www.whalenfurniture.com
ou transmettre une demande par courriel à parts@whalenfurniture.com

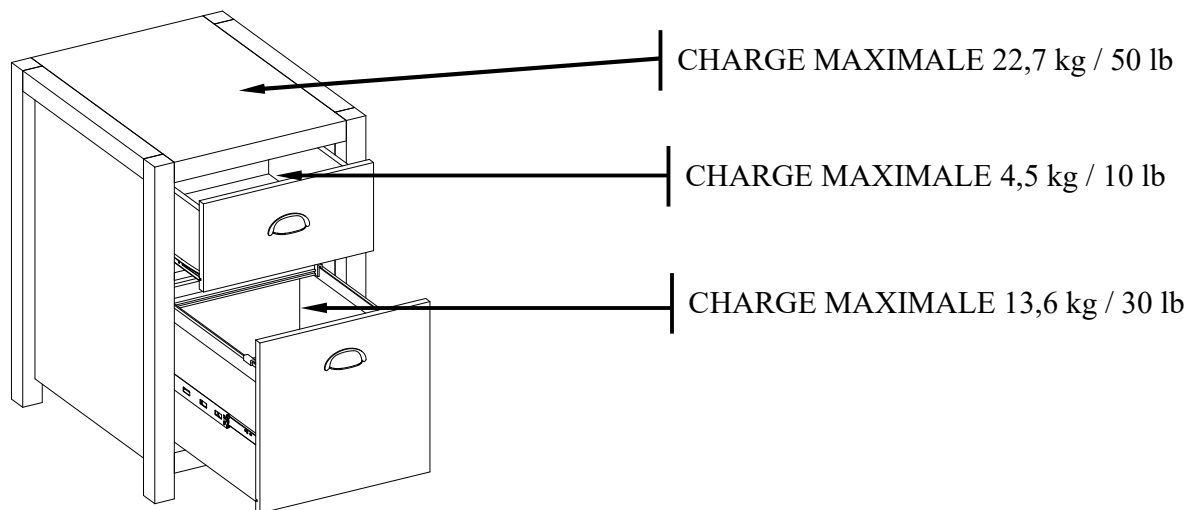
**CE LIVRET D'INSTRUCTIONS CONTIENT D'IMPORTANTES CONSIGNES DE SÉCURITÉ.
LIRE ET CONSERVER POUR RÉFÉRENCE FUTURE.**

CHARGES MAXIMALES RECOMMANDÉES

FABRICANT: Whalen Furniture Manufacturing

CATALOGUE: Fallbrook File

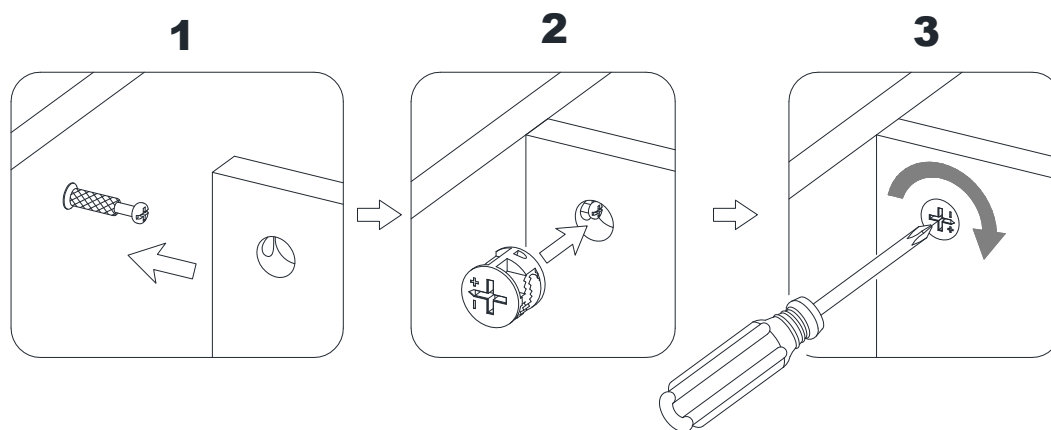
MODÈLE N° SPUS-FBSF-GM



AVERTISSEMENT

CETTE UNITÉ DOIT ÊTRE UTILISÉE EN RESPECTANT LES POIDS MAXIMAUX INDIQUÉS. L'UTILISATION DE L'UNITÉ AVEC UNE CHARGE SUPÉRIEURE AUX POIDS MAXIMAUX INDIQUÉS PEUT CAUSER L'INSTABILITÉ, VOIRE MÊME DES BLESSURES.

FONCTIONNEMENT DU SYSTÈME À CAME DISSIMULÉE



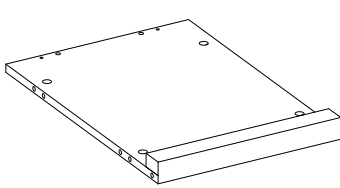
FONCTIONNEMENT DU SYSTÈME DE BLOCAGE

1. Visser un boulon à came dans la douille taraudée sur le panneau. Insérer une came dissimulée dans le trou percé sur le panneau.
2. S'assurer que la flèche sur la came dissimulée soit orientée vers l'entrée du boulon à came.
3. Connecter les deux panneaux en s'assurant que le boulon à came s'insère dans le trou percé à l'extrémité du panneau avec la came dissimulée.

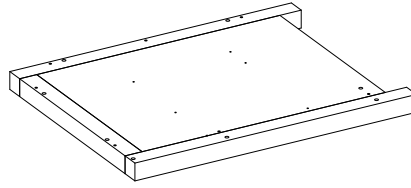
L'unité est maintenant prête pour le montage.

Liste des pièces et de la quincaillerie

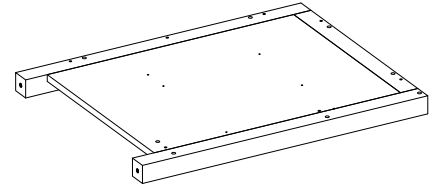
Lire toutes les instructions et s'assurer d'avoir toutes les pièces et de la quincaillerie mentionnées avant de débiter le montage.



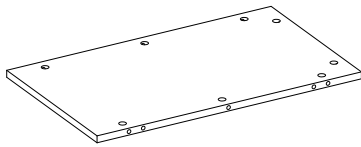
A- Panneau supérieur (Qté. 1)



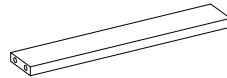
B- Panneau latéral gauche (Qté. 1)



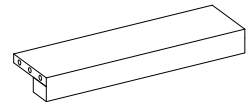
C- Panneau latéral droit (Qté. 1)



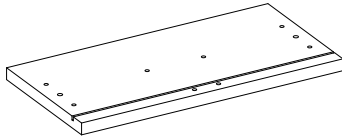
D- Panneau arrière (Qté. 1)



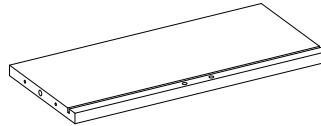
E- Barre transversale (Qté. 1)



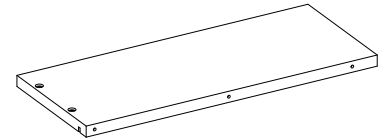
F- Civière avant inférieur (Qté. 1)



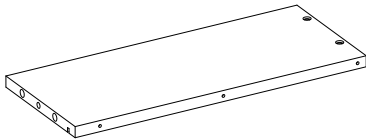
G- Panneau avant de tiroir de utilitaire (Qté. 1)



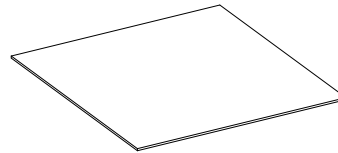
H- Panneau arrière du tiroir de utilitaire (Qté. 1)



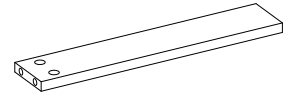
I- Panneau latéral gauche du tiroir de utilitaire (Qté. 1)



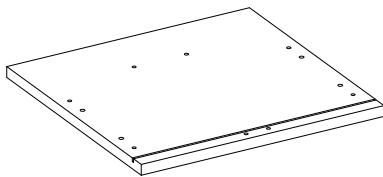
J- Panneau latéral droit du tiroir de utilitaire (Qté. 1)



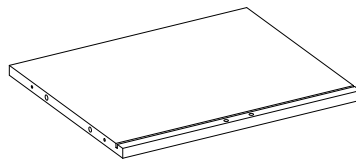
K- Panneau inférieur du tiroir de utilitaire (Qté. 1)



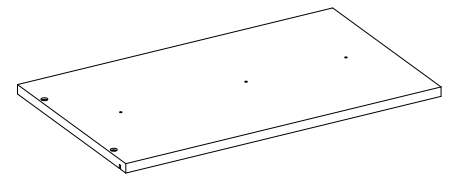
L- Support inférieur de tiroir de utilitaire (Qté. 1)



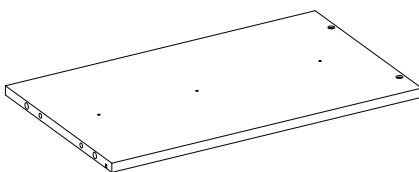
M- Panneau avant du tiroir à dossiers (Qté. 1)



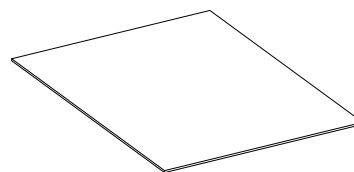
N- Panneau arrière du tiroir à dossiers (Qté. 1)



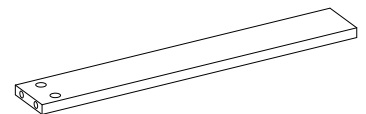
O- Panneau latéral gauche du tiroir à dossiers (Qté. 1)



P- Panneau latéral droit du tiroir à dossiers (Qté. 1)



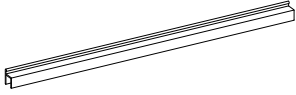
Q- Panneau inférieur du tiroir à dossiers (Qté. 1)



R- Support inférieur de tiroir à dossiers (Qté. 1)

Liste des pièces et de la quincaillerie

Lire toutes les instructions et s'assurer d'avoir toutes les pièces et de la quincaillerie mentionnées avant de débiter le montage.



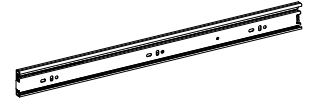
S- Rail de guidage
(Qté. 2)



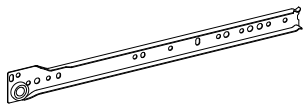
T- Bloc de guidage
(Qté. 4)



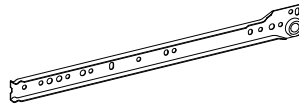
U- Porte-fichiers
(Qté. 2)



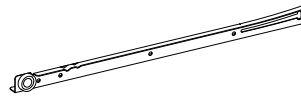
V- Coulisses à billes de 16 po
(Qté. 2)



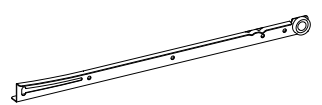
CL- Glissière gauche
(Qté. 1)



CR- Glissière droite
(Qté. 1)



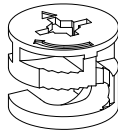
DL- Coulisse gauche
(Qté. 1)



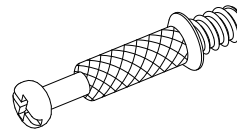
DR- Coulisse droite
(Qté. 1)



(1) Petits verrous à cam
(Qté. 12)



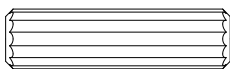
(2) Grandes verrous à cam
(Qté. 16)



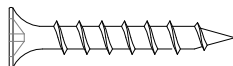
(3) Boulon à came
(Qté. 28)



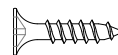
(4) Goujon en bois M6 x 30 mm
(Qté. 12+1 extra)



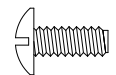
(5) Goujon en bois M8 x 30 mm
(Qté. 18+1 extra)



(6) Vis M4 x 30 mm
(Qté. 12+1 extra)



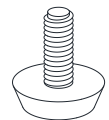
(7) Vis M3.5 x 14 mm
(Qté. 24+1 extra)



(8) Boulon de M4 x 10 mm
(Qté. 4)



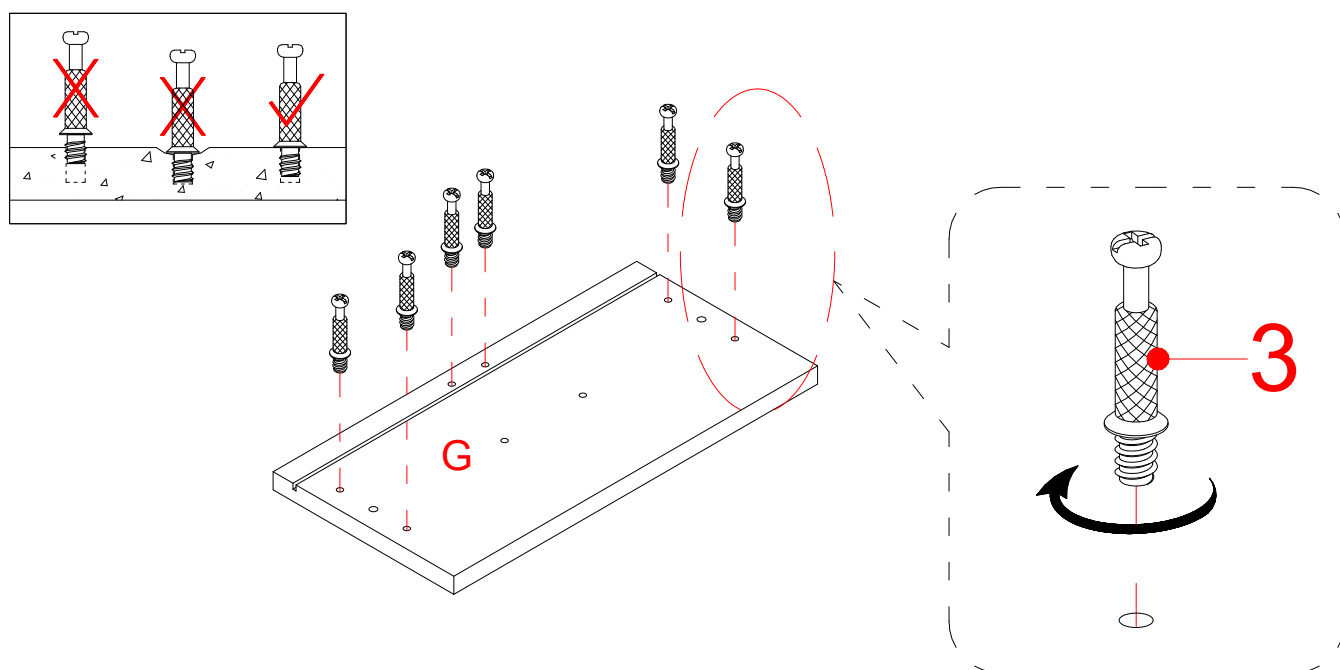
(9) Tirette de tiroir
(Qté. 2)



(10) Patin réglable
(Qté. 4)

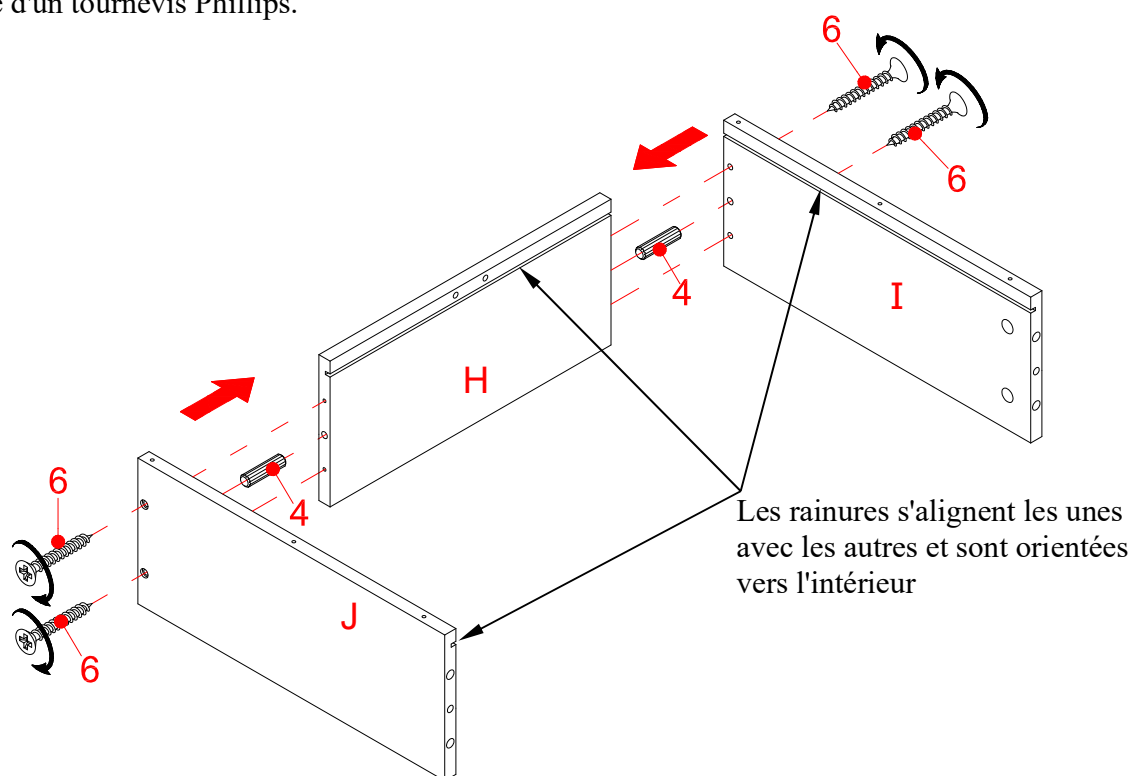
Outils requis (non inclus) : Tournevis à pointe cruciforme.

Assemblage du tiroir utilitaire



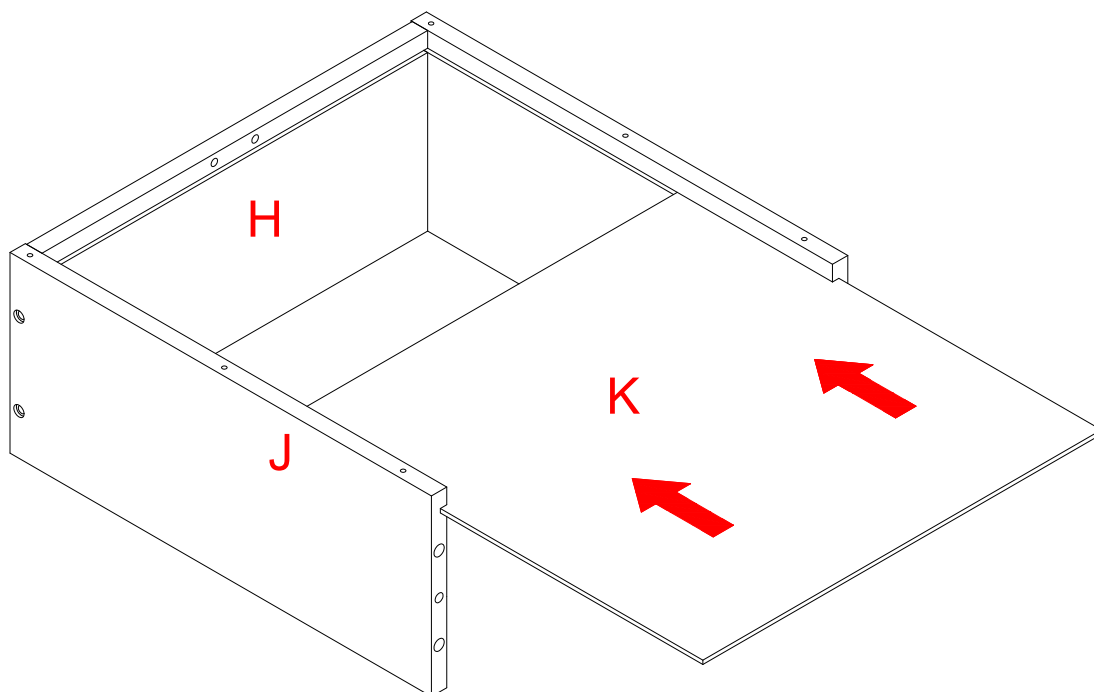
REMARQUE: Veuillez ne pas complètement serrer les verrous et boulons à came avant d'avoir fini d'assembler toutes les pièces. Une fois assemblé, revenez en arrière et serrez complètement tous les verrous et boulons à came.

1. Déballiez l'unité et vérifiez que vous disposez de tout le matériel et des pièces nécessaires. Assemblez l'unité sur un sol recouvert de moquette ou sur le carton vide pour éviter toute rayure.
2. Vissez solidement les Boulons à came (3) dans les petits trous prévus à cet effet sur la Façade du tiroir (G) à l'aide d'un tournevis Phillips.

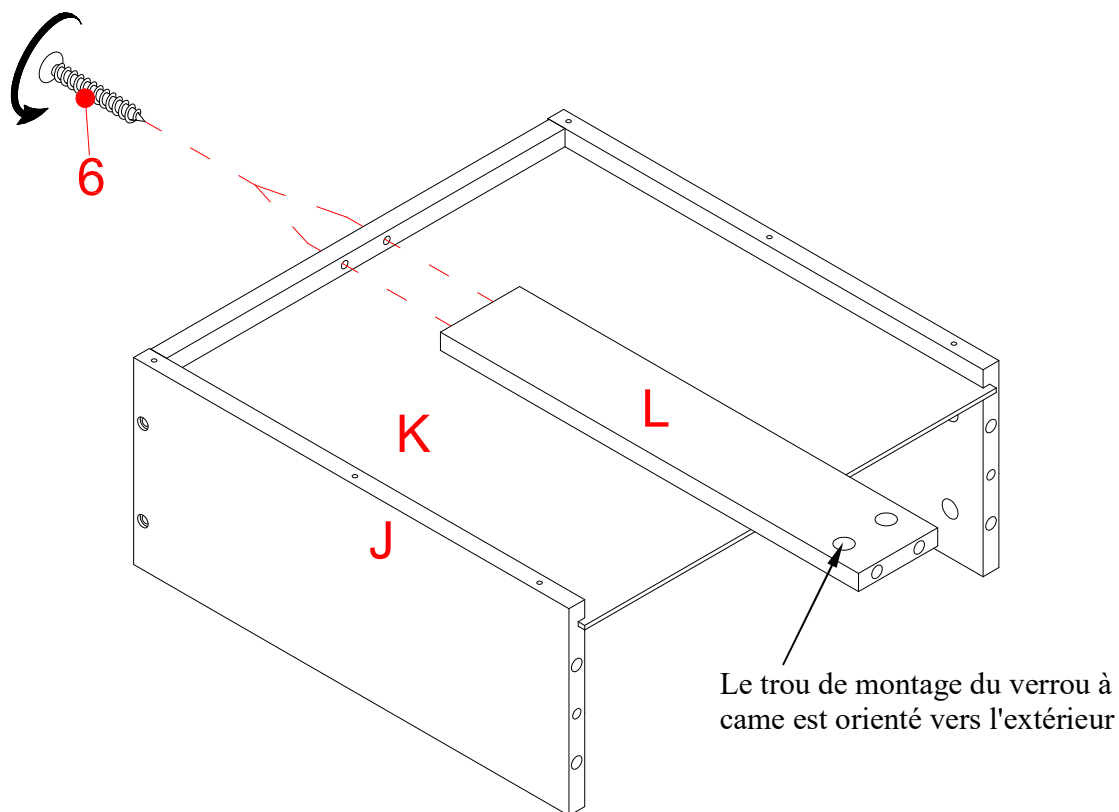


3. Insérez les Petites chevilles en bois (4) dans les trous intérieurs du Panneau arrière du tiroir (H) aux deux extrémités et fixez-le entre les Panneaux latéraux du tiroir (I et J) avec quatre Vis (6) de 30 mm.

Assemblage du tiroir utilitaire

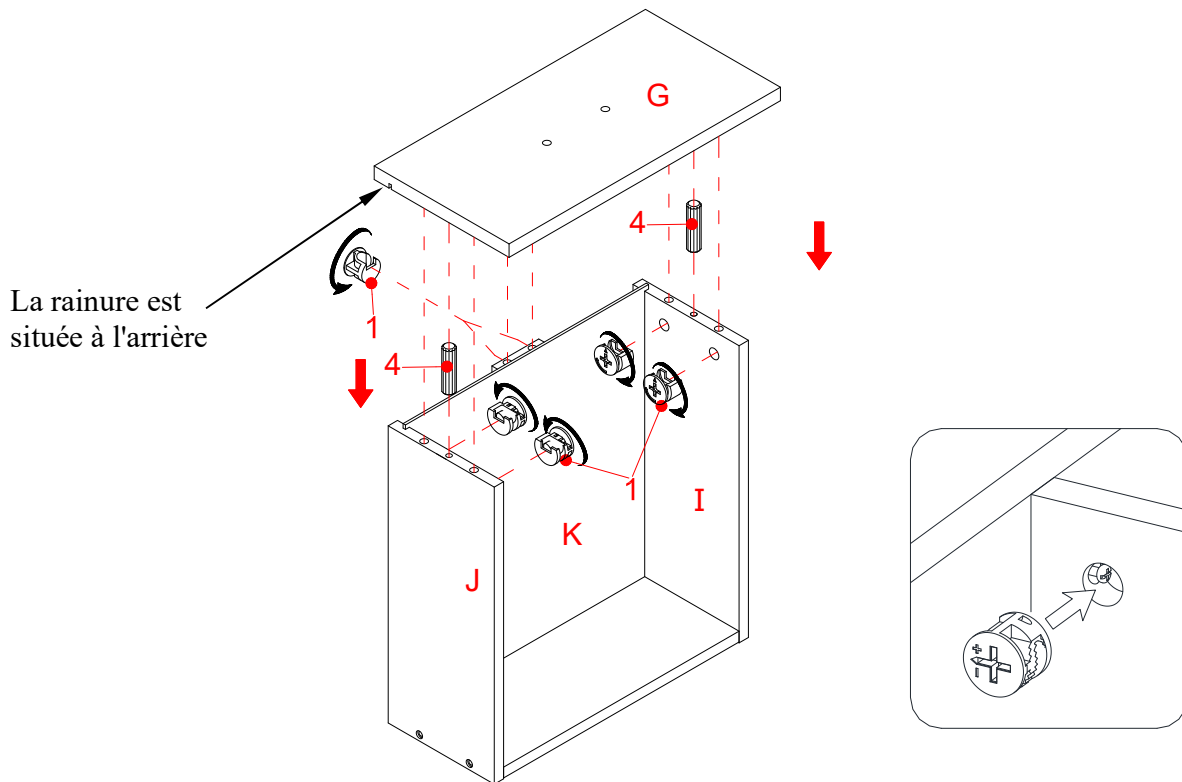


4. Faites glisser le Panneau inférieur du tiroir (K) dans les rainures jusqu'à ce qu'il soit complètement inséré dans le Panneau arrière du tiroir (H).

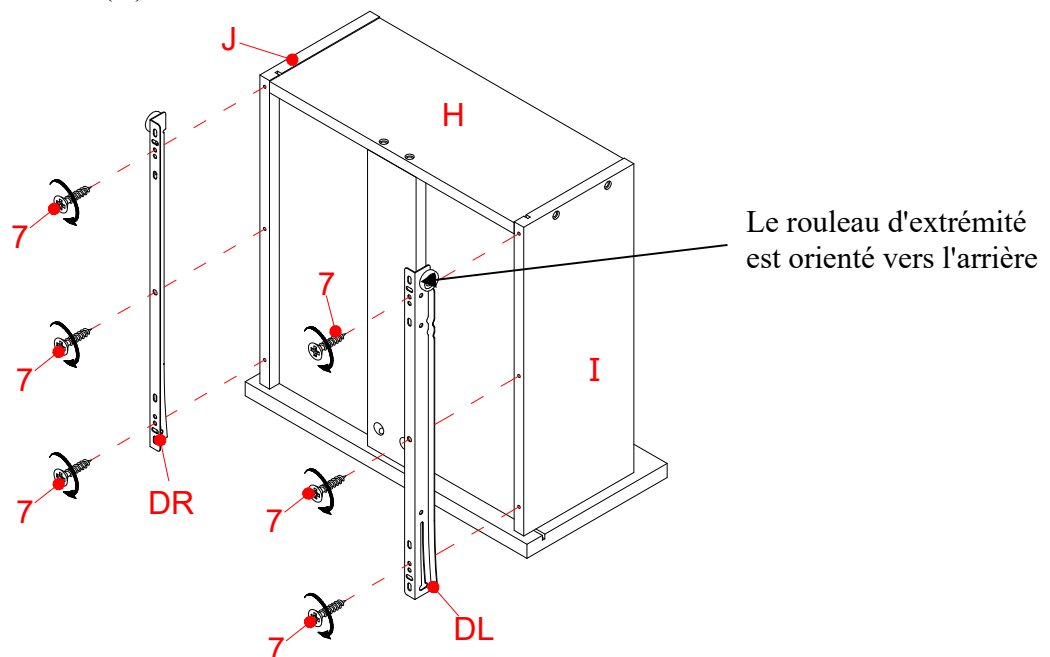


5. Fixez le Support inférieur du tiroir (L) au Panneau arrière du tiroir (H) à l'aide de deux Vis (6) de 30 mm.

Assemblage du tiroir utilitaire

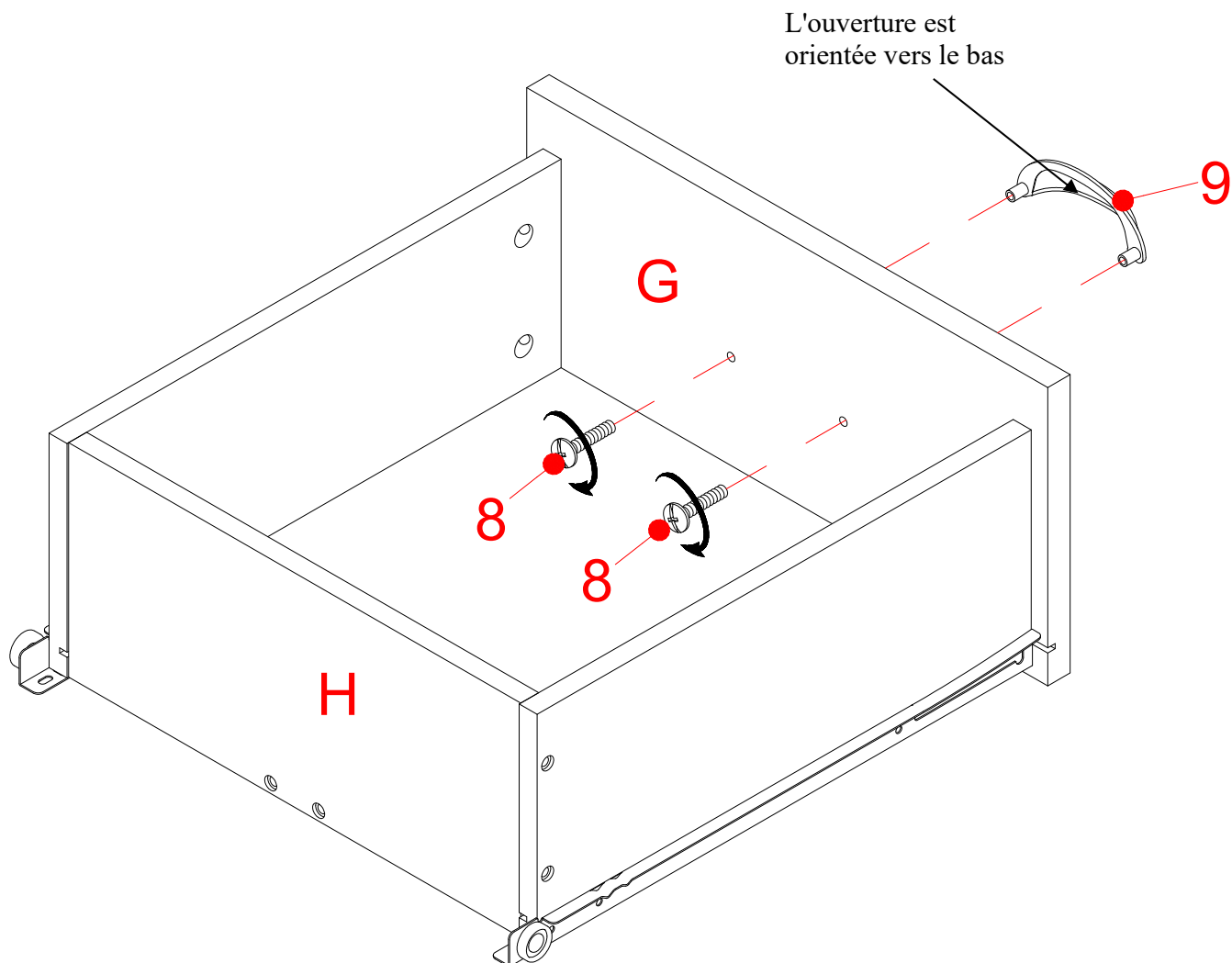


6. Placez l'assemblage précédent sur son panneau arrière et insérez les Petites chevilles en bois (4) dans les trous intérieurs des Panneaux latéraux du tiroir (I et J).
7. Positionnez le Panneau avant du tiroir (G) sur les Chevilles en bois (4) et fixez-le en place en engageant six petits Verrous à came (1). (Voir la page 2 sur le supplément de fonctionnement du Système de verrouillage à came). Assurez-vous que le Panneau inférieur du tiroir (K) s'insère bien dans la rainure du Panneau avant du tiroir (G).



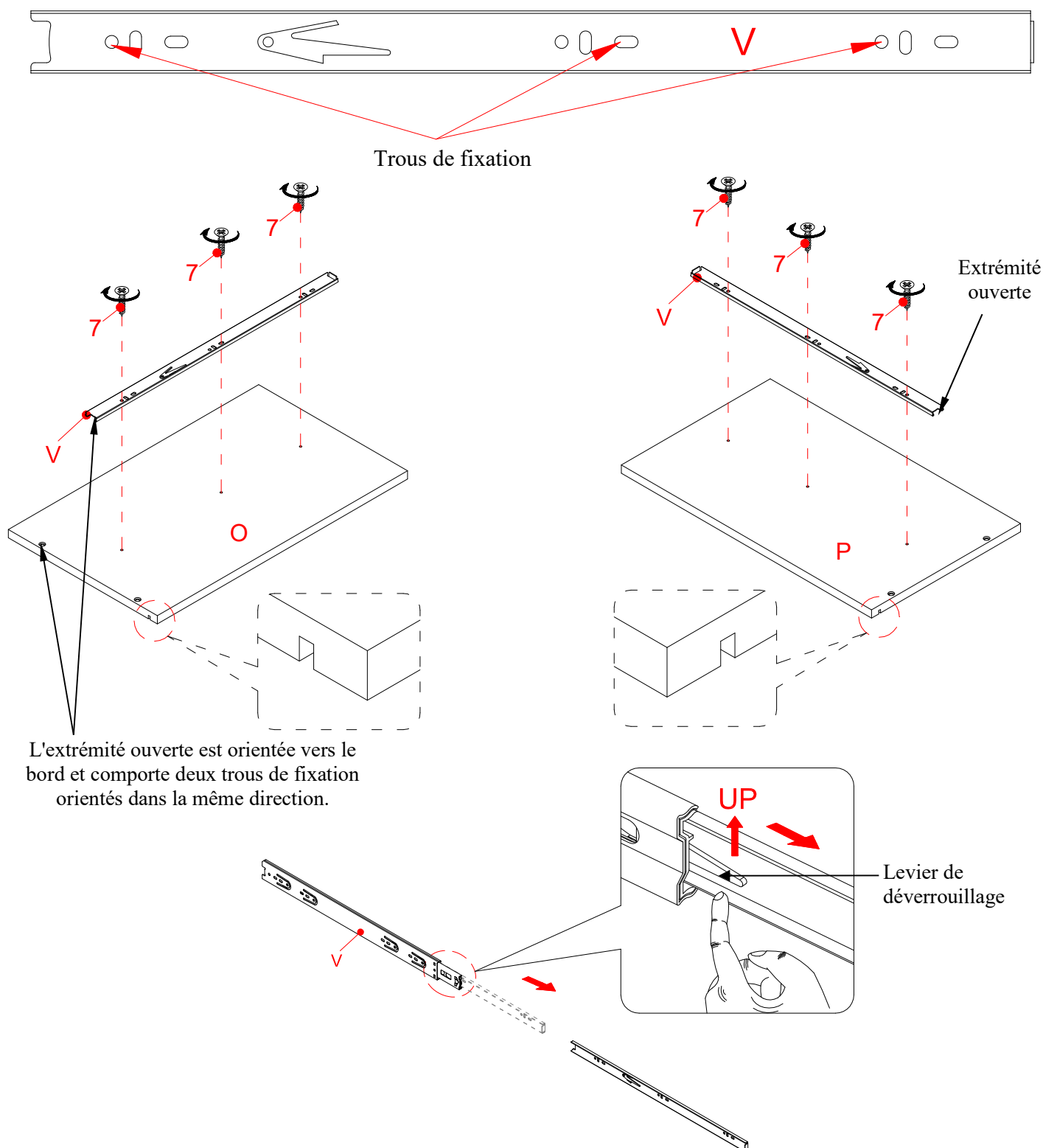
8. Fixez la Glissière de gauche (DL) au Panneau latéral gauche du tiroir (I) à l'aide de trois Vis (7) de 14 mm.
9. Répétez la même procédure pour fixer la Glissière droite (DR) au Panneau latéral droit du tiroir (J).

Assemblage du tiroir utilitaire



10. Tourner le tiroir de bureau à la verticale et fixer une Tirette de tiroir (9) à l'avant du Panneau avant du tiroir (G) avec deux Boulons (8) de 10 mm.

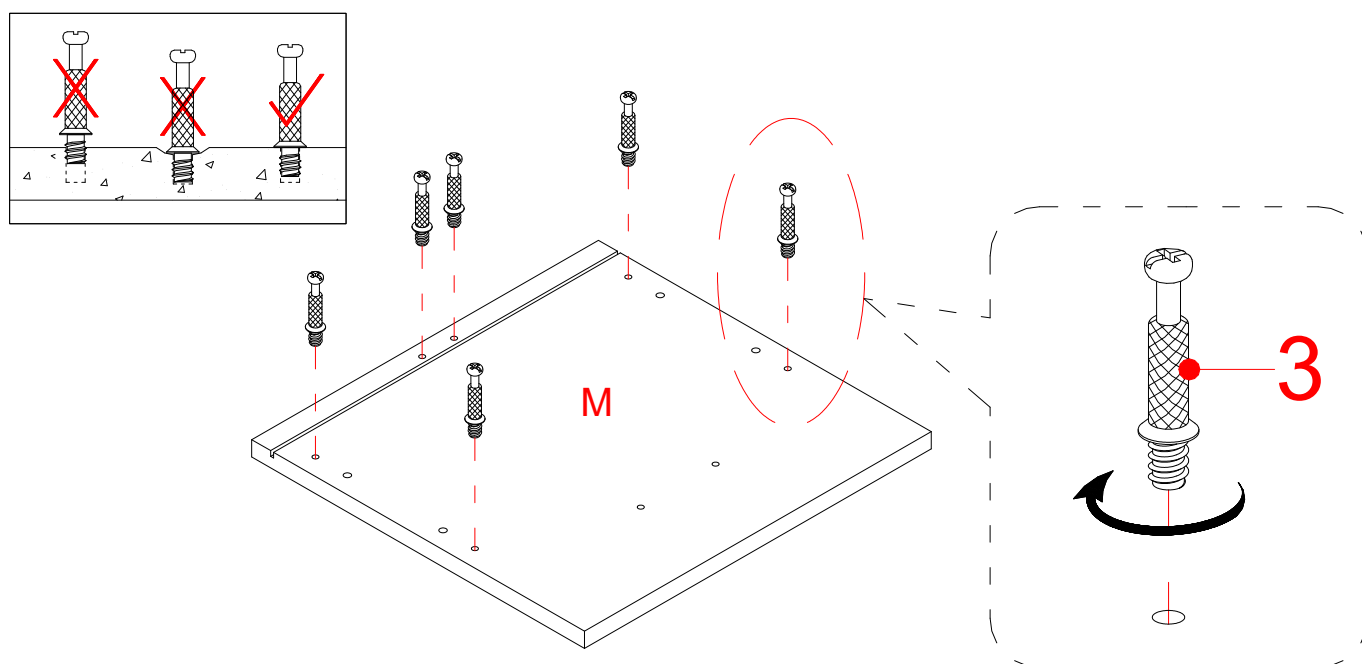
Assemblage du dossier



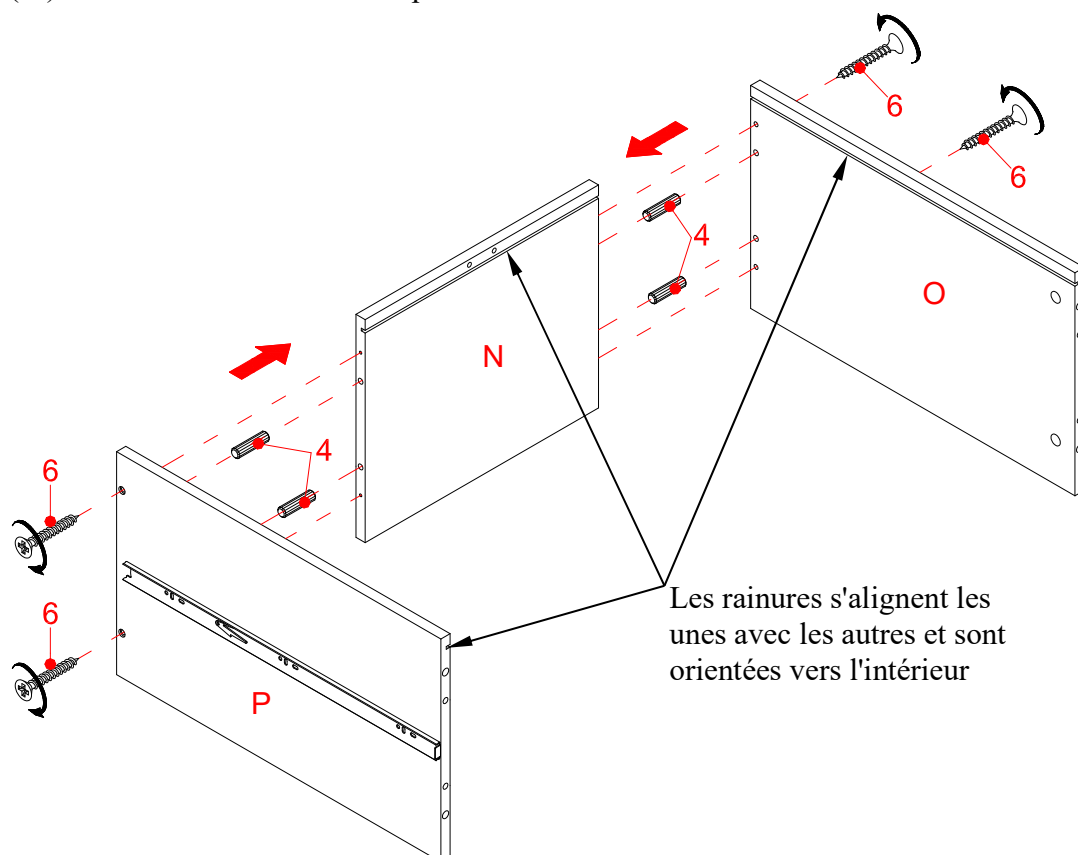
L'extrémité ouverte est orientée vers le bord et comporte deux trous de fixation orientés dans la même direction.

11. Prenez les Glissières à billes de 16 po (V) et séparez les glissières pour l'étape suivante. Déployez la glissière jusqu'au bout. Appuyez sur le levier de déverrouillage en plastique des glissières à billes et tirez la glissière complètement vers l'extérieur.
12. En utilisant les trous pilotes comme guide, fixez les Glissières séparées aux Panneau laterals du tiroir à dossiers (O et P) respectivement avec trois Vis (7) de 14 mm par glissière.

Assemblage du dossier

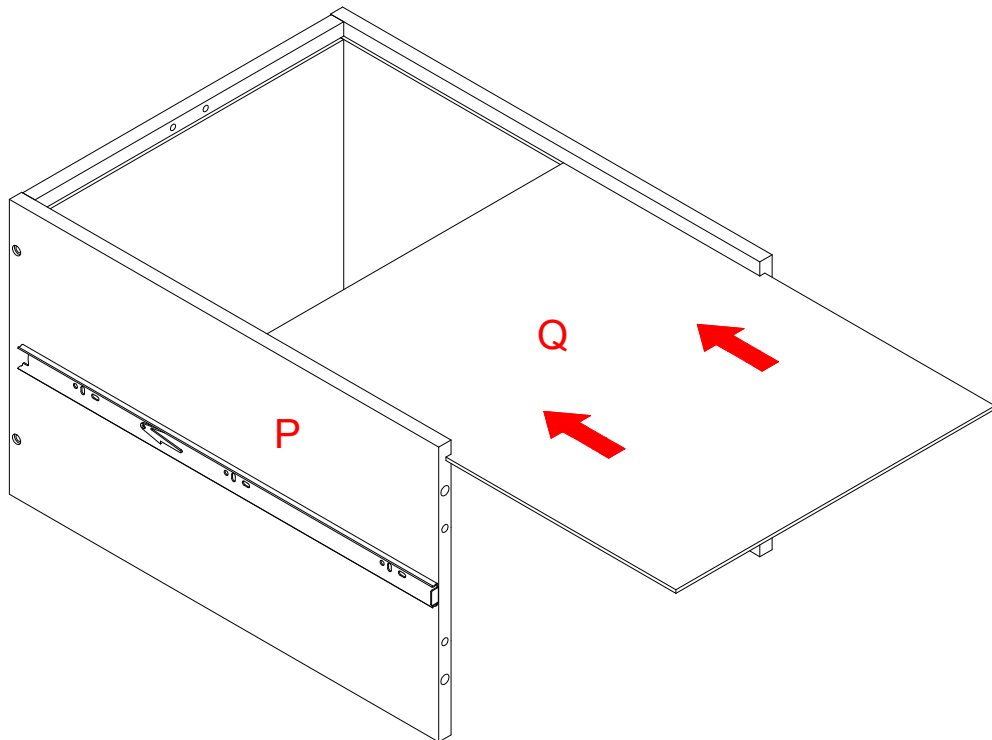


13. Vissez fermement les Boulons à came (3) dans les petits trous prévus à cet effet sur le Panneau avant du tiroir (M) à l'aide d'un tournevis Phillips.

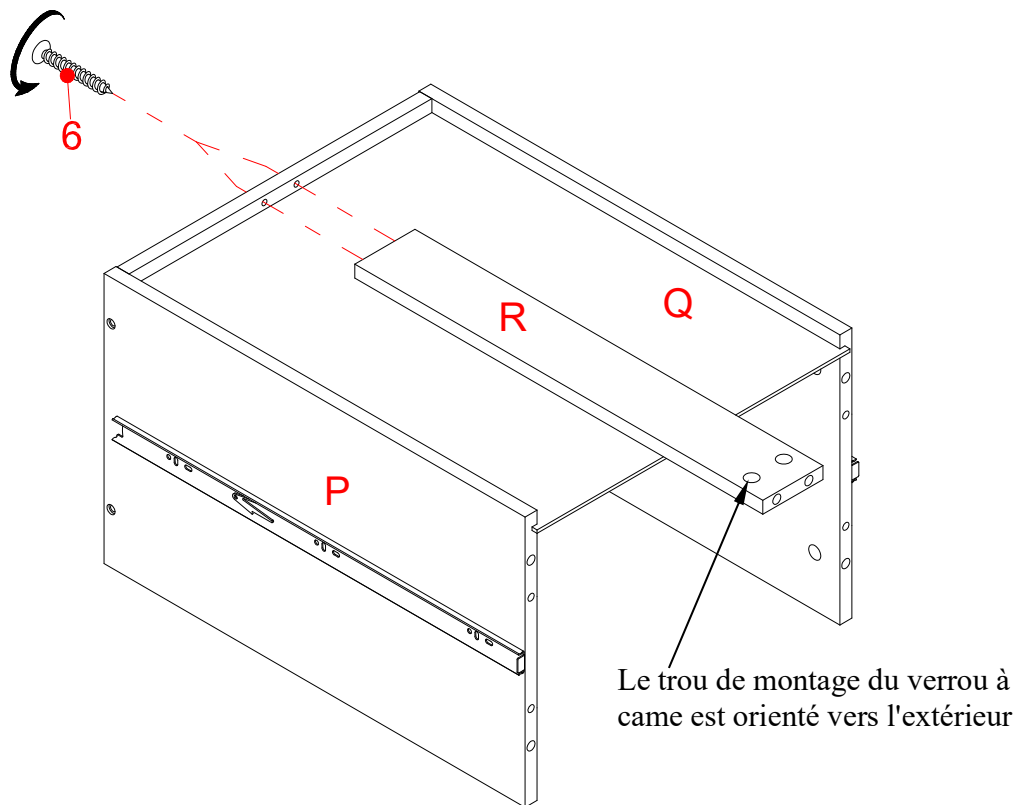


14. Insérez quatre Petites chevilles en bois (4) dans les trous intérieurs du Panneau arrière du tiroir à dossiers (N) aux deux extrémités et fixez-les entre les Panneaux latéraux du tiroir à dossiers (O et P) avec quatre Vis (6) de 30 mm.

Assemblage du dossier

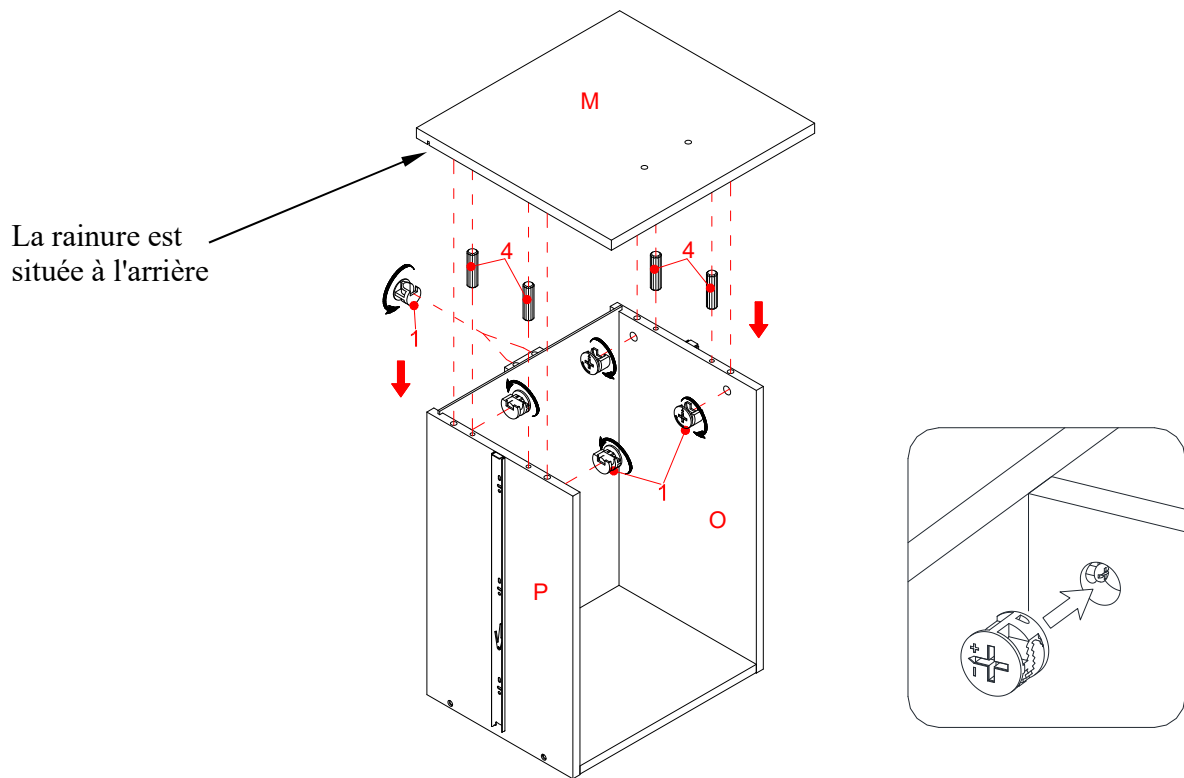


15. Faites glisser le Panneau inférieur du tiroir à dossiers (Q) dans les rainures jusqu'à ce qu'il soit complètement inséré dans le Panneau arrière du tiroir à dossiers (N).

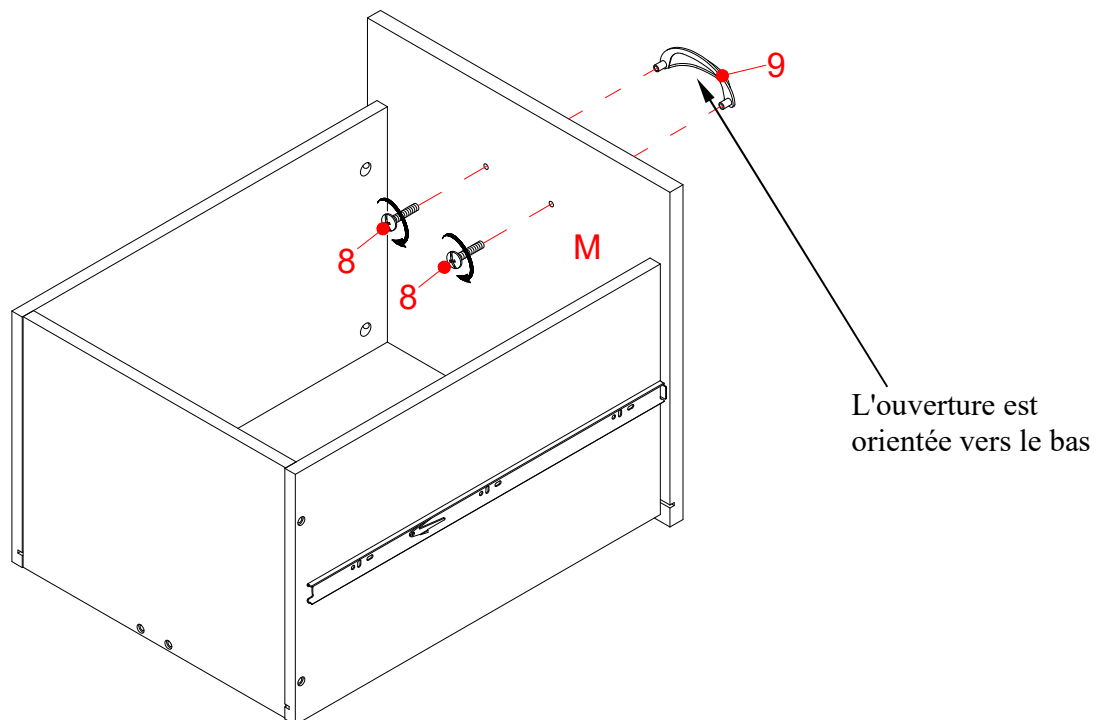


16. Fixez le Support inférieur du tiroir à dossiers (R) au Panneau arrière du tiroir à dossiers (N) à l'aide de deux Vis (6) de 30 mm.

Assemblage du dossier

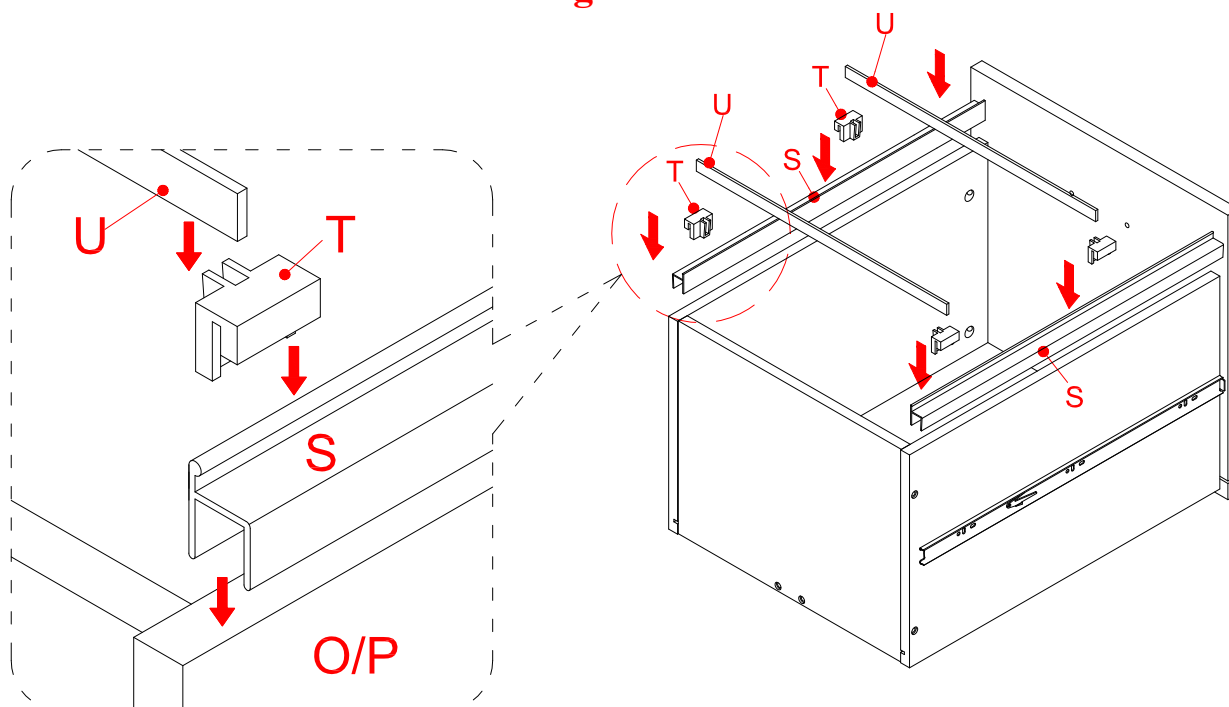


17. Placez le tiroir assemblé sur son panneau arrière et insérez quatre Petits chevilles en bois (4) dans les trous intérieurs des Panneaux latéraux du tiroir à dossiers (O et P).
18. Positionnez le Panneau avant du tiroir à dossiers (M) sur les Chevilles en bois (4) et fixez-le en place en engageant six petits Verrous à came (1). Assurez-vous que le Panneau inférieur du tiroir à dossiers (Q) s'emboîte solidement dans la rainure du Panneau avant du tiroir à dossiers (M).



19. Fixez l'autre Tirette de tiroir (9) à l'Avant du tiroir à dossiers (M) à l'aide de deux Boulons (8) de 10 mm.

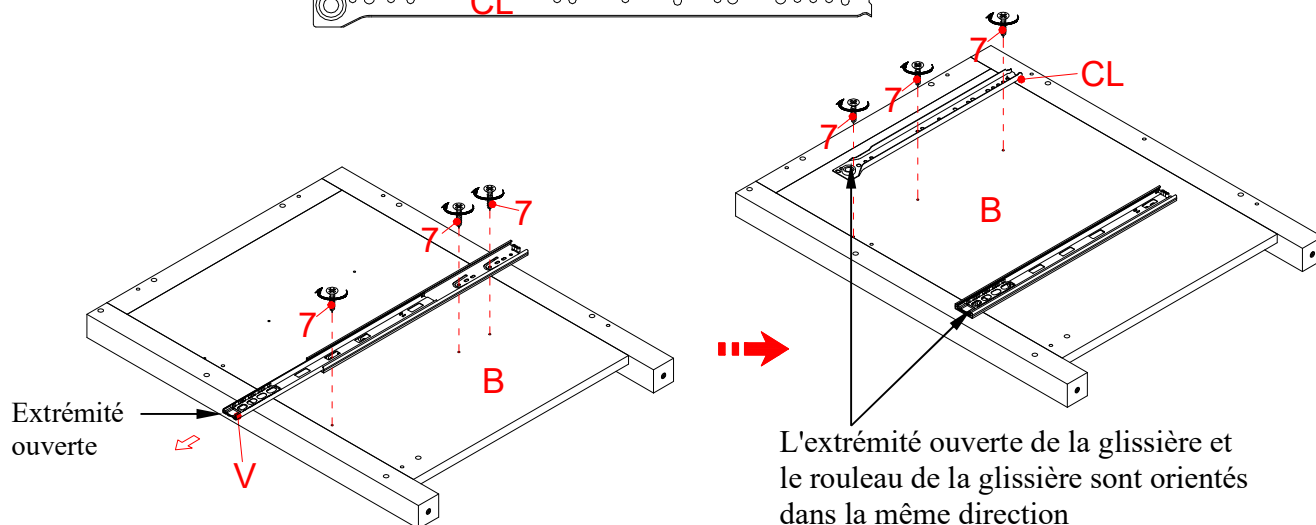
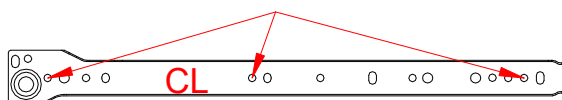
Assemblage du dossier



20. Positionnez les Rails de guidage (S) sur les côtés des panneaux latéraux de tiroir dossiers (O et P), le côté haut étant tourné vers l'intérieur.
21. Accrochez quatre Blocs de guidage (T) sur le bord supérieur des Rails de guidage (S). Placez maintenant les Porte-fichiers (U) dans la fente des Blocs de guidage (T). Faites glisser les crochets vers l'avant et vers l'arrière pour maintenir les dossiers suspendus organisés.

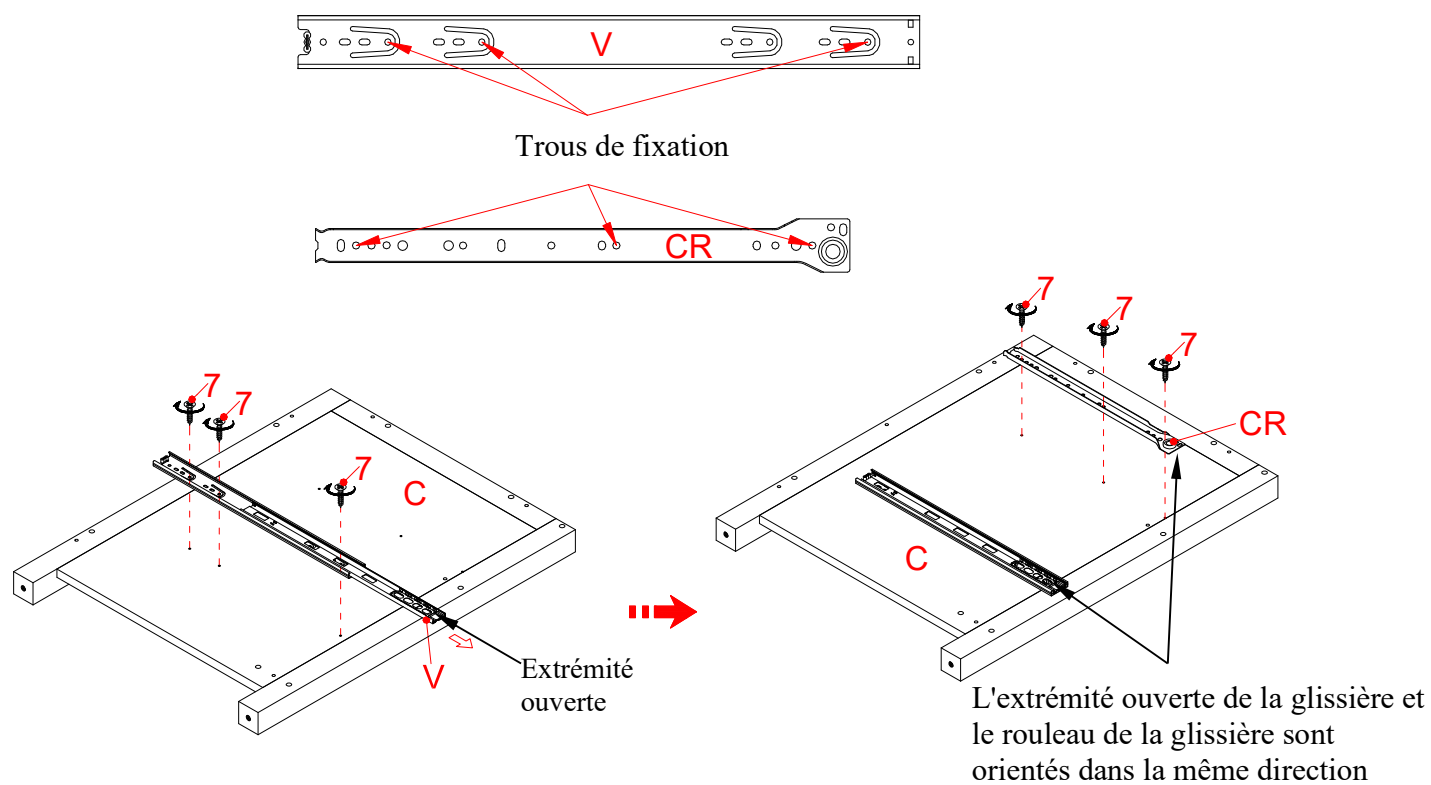


Trous de fixation

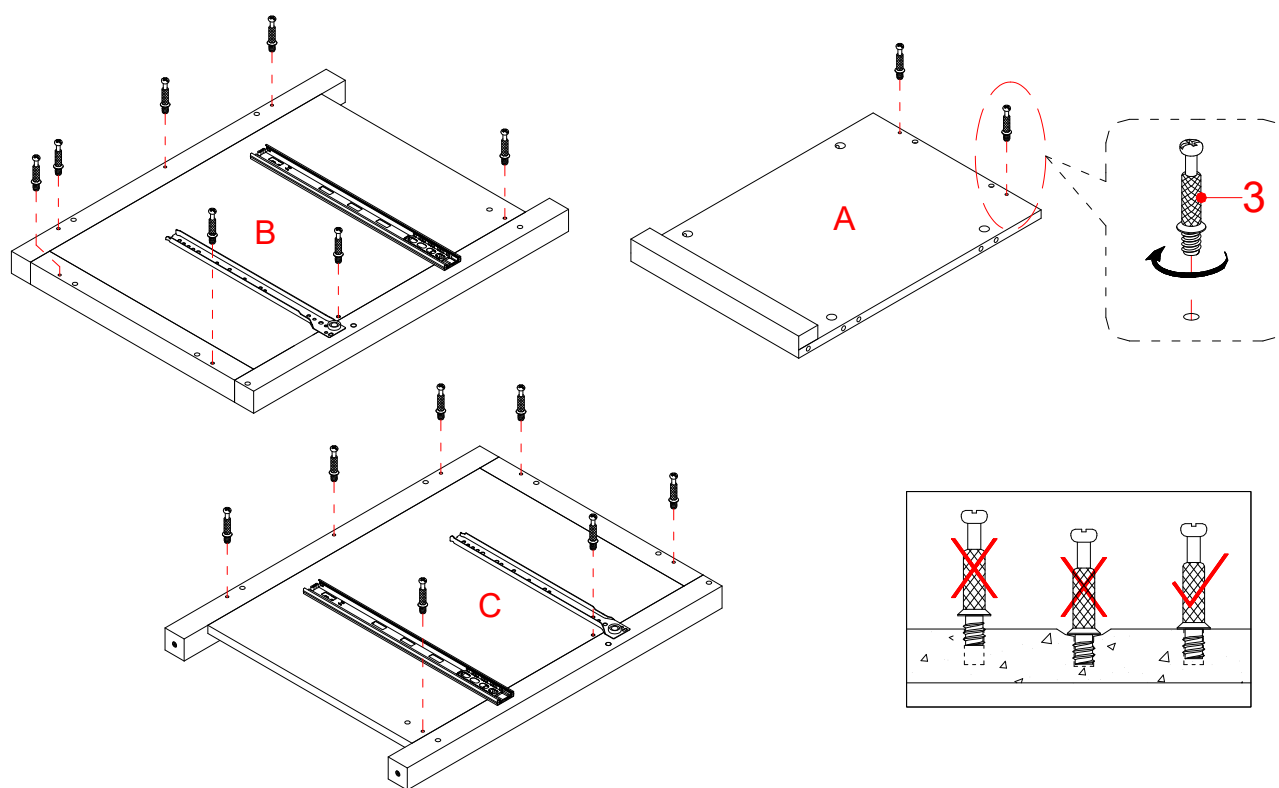


22. En utilisant les trous pilotes comme guide, fixez la Glissière séparée (V) sur le Panneau latéral gauche (B) avec trois Vis (7) de 14 mm.
23. Fixez la Glissière gauche (CL) au Panneau latéral gauche (B) avec trois Vis (7) de 14 mm.

Instructions de montage

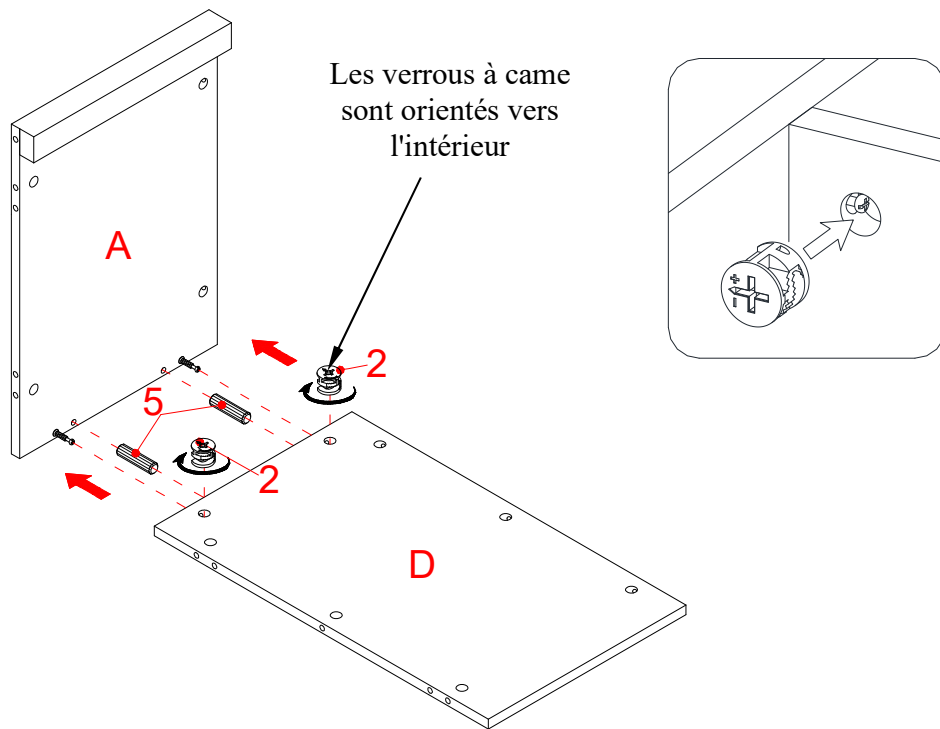


24. Répétez la même procédure pour fixer les Glissières (V et CR) sur le Panneau latéral droit (C).

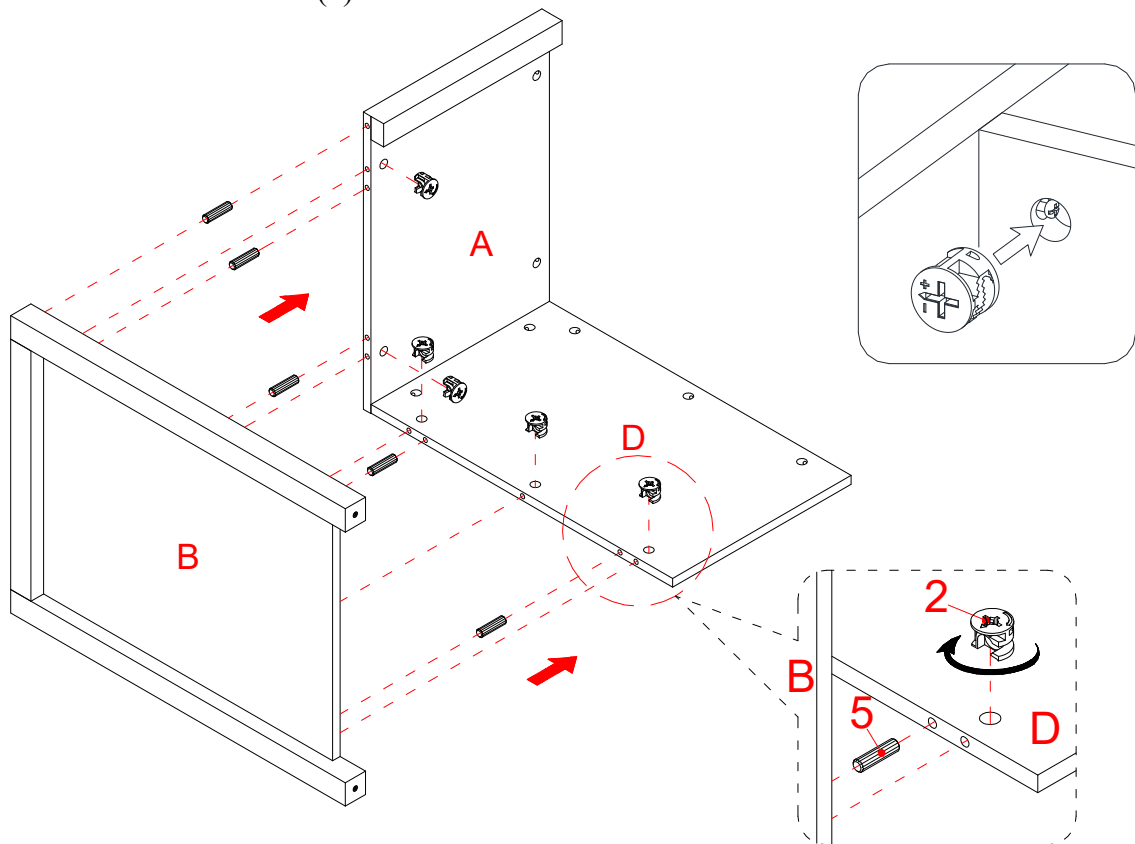


25. Vissez fermement les Boulons à came (3) dans les petits trous prévus à cet effet sur le Panneau supérieur (A) et les Panneaux latéraux (B et C) à l'aide d'un tournevis Phillips.

Instructions de montage



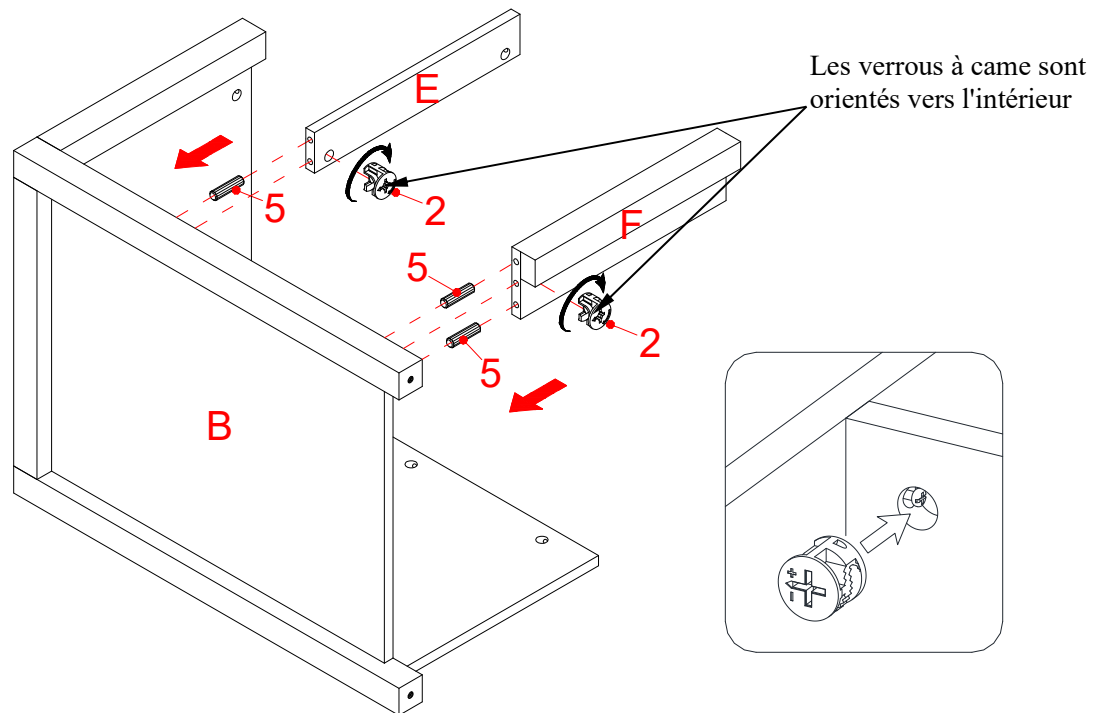
26. Fixez le Panneau arrière (D) au Panneau supérieur (A) à l'aide de deux Grandes chevilles en bois (5) et de deux Grands verrous à came (2).



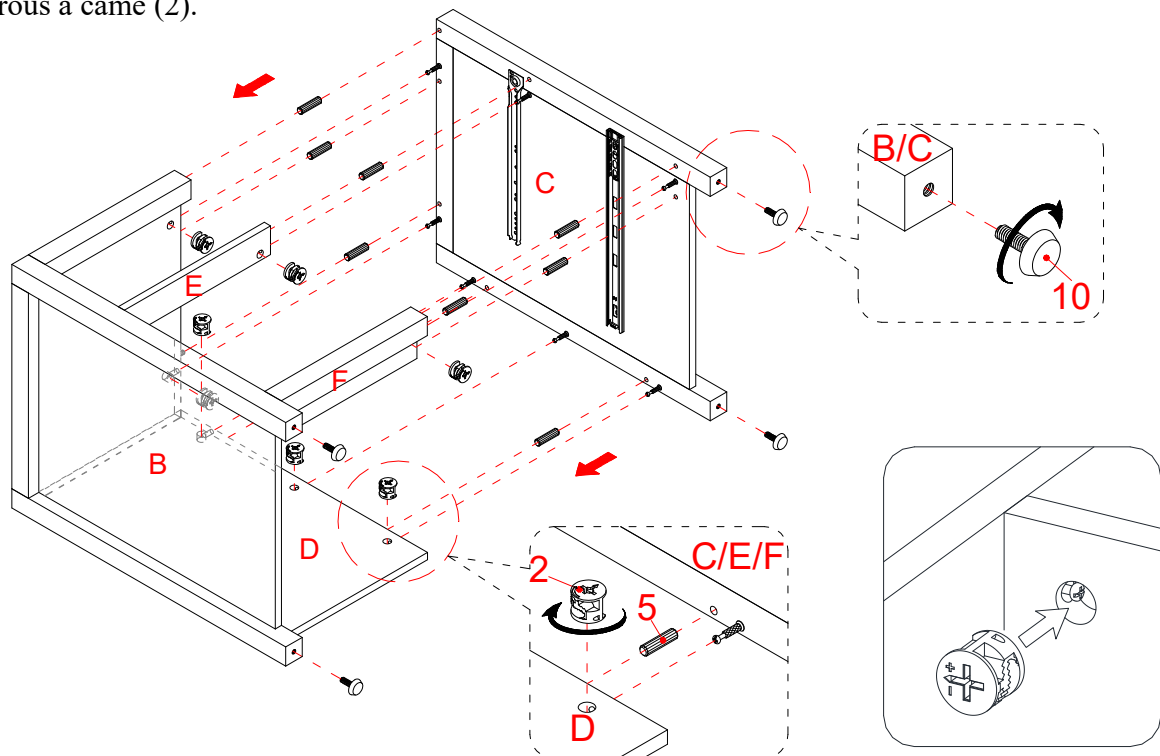
27. Insérez cinq Grandes chevilles en bois (5) dans les trous intérieurs du Panneau supérieur (A) et du Panneau arrière (D) comme indiqué.

28. Alignez et fixez le Panneau latéral gauche (B) à l'ensemble en engageant cinq grands Verrous à came (2).

Instructions de montage

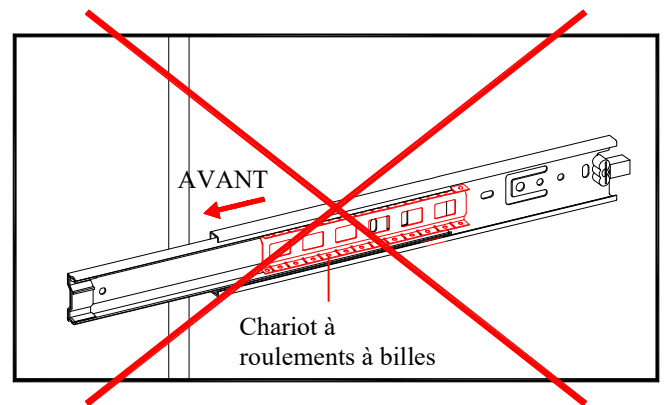
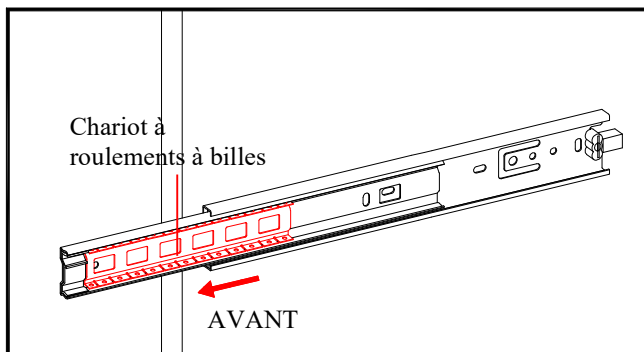
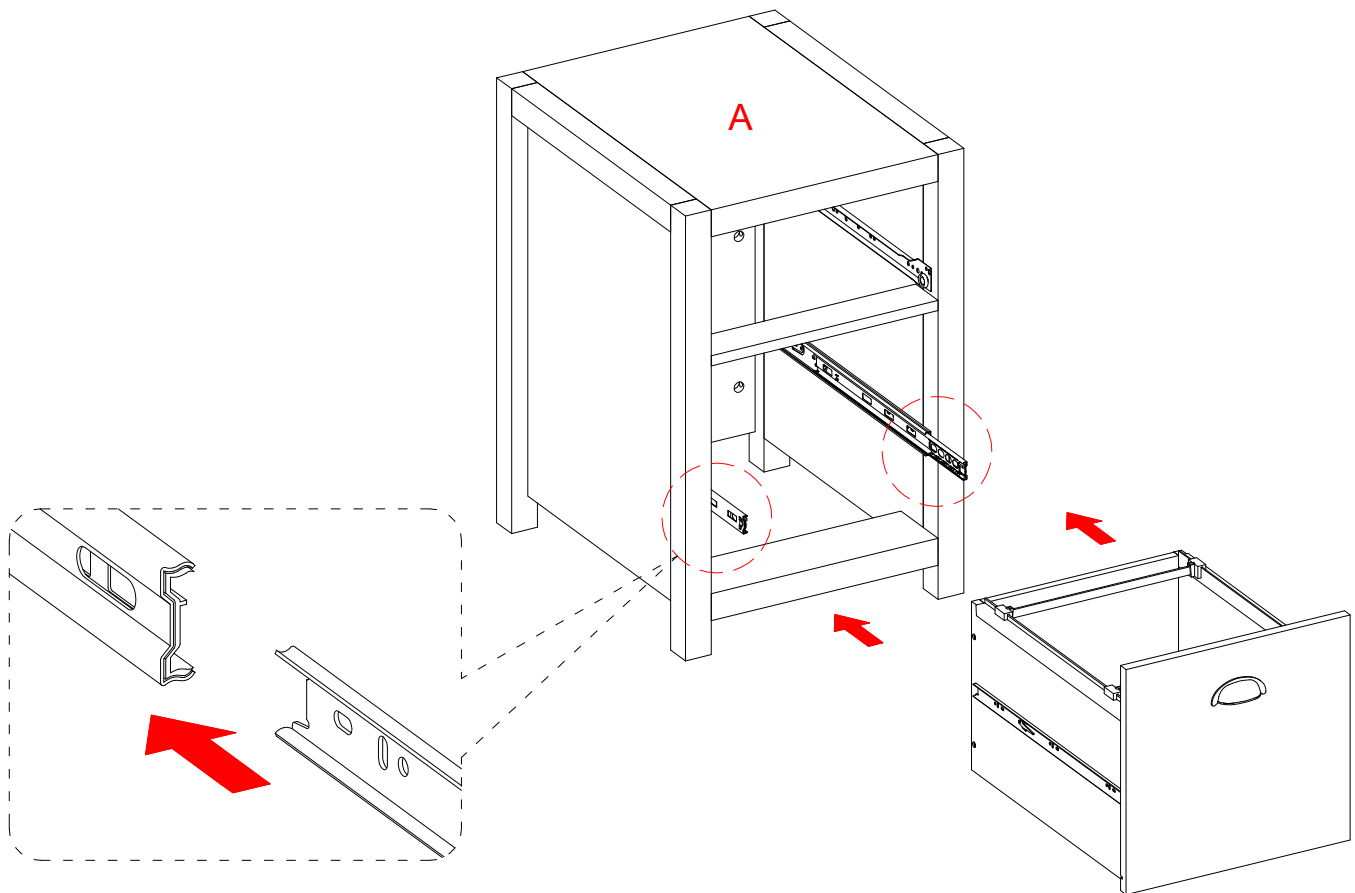


29. Insérez les Chevilles en bois de grande taille (5) dans les trous intérieurs de la Barre transversale (E) et de la Civière avant inférieure (F) et fixez-les au Panneau latéral gauche (B) en engageant deux Grands verrous à came (2).



30. Répétez la même procédure pour fixer le Panneau latéral droit (C) sur le côté opposé.
31. Vissez fermement les Niveleurs de plancher (10) dans les douilles filetées au bas des Panneaux latéraux (B et C).
32. Maintenant, revenez et serrez fermement tous les vis et verrous à comes. Assurez-vous que toutes les pièces sont bien serrées et qu'il n'y a pas d'espace entre les pièces. Cela permettra de maintenir l'unité à l'équerre.

Instructions de montage



Installation de tiroir

33. Mettez l'unité assemblée en position verticale et positionnez-la près de l'emplacement final.
34. Insérez le Tiroir à dossiers assemblé dans le cadre inférieur. Prolongez les chariots à roulement à billes de l'unité jusqu'au bout (y compris le chariot à roulement à billes). Ensuite, alignez les glissières des tiroirs assemblés avec les rails à glissière et poussez le tiroir avec précaution à l'intérieur jusqu'à ce qu'il s'arrête.

REMARQUE: Si le tiroir n'entre pas en douceur, veuillez le sortir et répéter l'opération. Si vous devez retirer le tiroir, veuillez le tirer à fond, puis poussez simultanément le levier de déblocage en plastique des glissières à billes vers le haut d'un côté et vers le bas de l'autre côté, puis tirez-le complètement.

Soin et entretien

- Utiliser un linge doux et propre qui ne rayera pas la surface lors de l'époussetage.
- L'utilisation de poli à meuble n'est pas nécessaire. Le cas échéant, tester d'abord dans un endroit non apparent.
- L'utilisation de solvant de quelque nature que ce soit sur le meuble en endommagera le fini.
- Ne jamais utiliser d'eau pour nettoyer ce meuble car cela pourrait en endommager le fini.
- Toujours utiliser des sous-verre sous les breuvages et les pots à fleur.
- Le liquide renversé devrait être essuyé sur-le-champ. Utiliser un linge doux et propre et éponger doucement le liquide. Éviter de frotter.
- Toujours utiliser des coussinets protecteurs sous les plats chauds. La chaleur peut causer une modification chimique qui tachera le fini du meuble.
- Dans le cas où le meuble serait taché ou autrement endommagé durant l'utilisation, nous recommandons de faire appel à un professionnel pour le réparer.
- Vérifier régulièrement les boulons et les vis et serrer au besoin.

Autres conseils d'entretien des meubles en bois

Il est préférable de garder le meuble dans un environnement contrôlé. Les écarts extrêmes de température et d'humidité pourraient décolorer, tordre, rétrécir et fendre le bois. Il est conseillé de garder le meuble éloigné du soleil direct car il pourrait en endommager le fini.

Des soins et un entretien appropriés à la maison prolongeront la durée de votre achat. Suivre les conseils importants et utiles rehaussera la beauté de votre meuble avec le temps.

Nous vous souhaitons de profiter de votre meuble durant de nombreuses années.
Merci de votre achat!

Garantie de qualité

Nous sommes assurés que vous serez ravi de votre achat d'un meuble de Whalen Furniture.

Si la fabrication ou les matériaux de ce produit s'avéraient défectueux suite à une utilisation normale, nous le réparerons ou le remplacerons jusqu'à concurrence d'un (1) an après la date d'achat. Chaque produit de Whalen Furniture® est conçu pour répondre aux normes les plus strictes.

La présente garantie vous donne des droits légaux spécifiques et vous pourriez également bénéficier d'autres droits qui varient d'une province ou d'un état à l'autre.

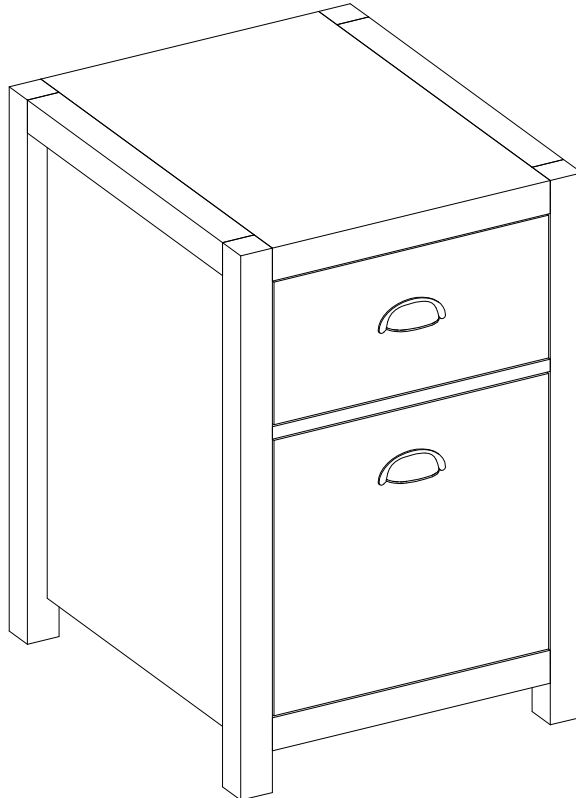
Whalen Furniture Manufacturing
1578 Air Wing Road, San Diego, CA 92154, USA
Service à la clientèle : 1-866-942-5362
8 h 30 à 16 h 30, heures normales du Pacifique, du lundi au vendredi
www.whalenfurniture.com



NÚMERO de LOTE: _____
FECHA de COMPRA: __/__/__

Archivero Fallbrook

Modelo # SPUS-FBSF-GM



ENSAMBLE REQUERIDO POR ADULTO DEBIDO A LA PRESENCIA DE PARTES PEQUEÑAS, PUNTIAGUDAS Y FILOSAS CUANDO SE RECIBE.

Si usted tiene alguna pregunta relacionada con el montaje o si faltan piezas, **NO** devuelva el producto a la tienda donde lo compro. Por favor llame a nuestro número de servicio al cliente y tiene sus instrucciones y piezas de la lista dispuesta a proporcionar el nombre del modelo, nombre de la pieza o el número de fábrica:

1-866-942-5362

Hora estándar del Pacífico: 8:30 am - 4:30 pm, Lunes - Viernes

O visite nuestro sitio web las 24 horas del día, 7 días a la semana para asistencia sobre el producto en

www.whalenfurniture.com

O por e-mail su solicitud a **parts@whalenfurniture.com**

**ESTE LIBRO DE INSTRUCCIONES CONTIENE INFORMACION IMPORTANTE DE SEGURIDAD.
POR FAVOR LEA Y MANTENGA PARA FUTURAS REFERENCIAS.**

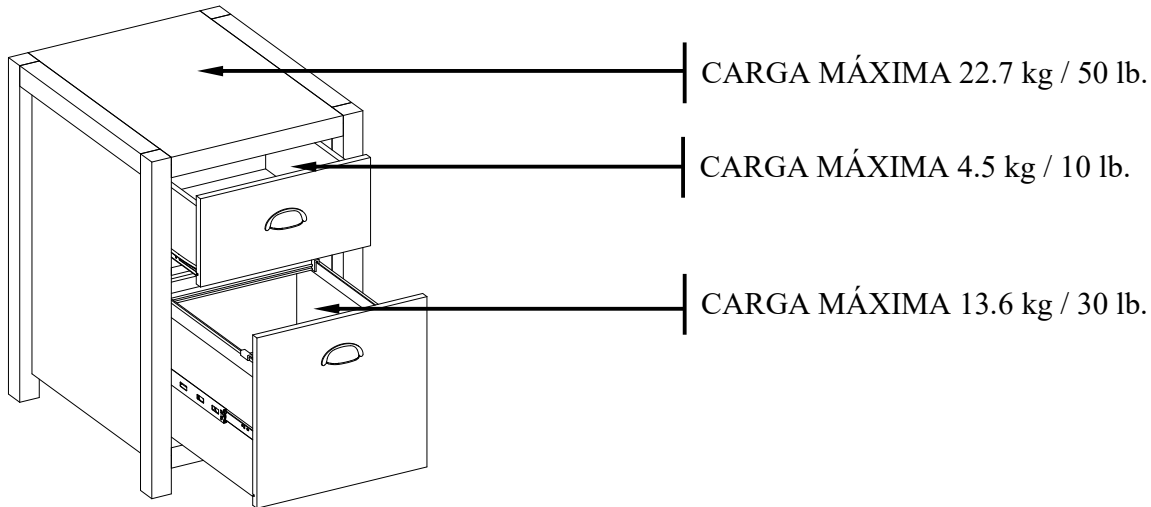
Fecha 2021-02-03 Rev. 0001-A

PESOS MÁXIMOS RECOMENDADOS

FABRICANTE: Whalen Furniture Manufacturing

CATALOGO: Archivero Fallbrook

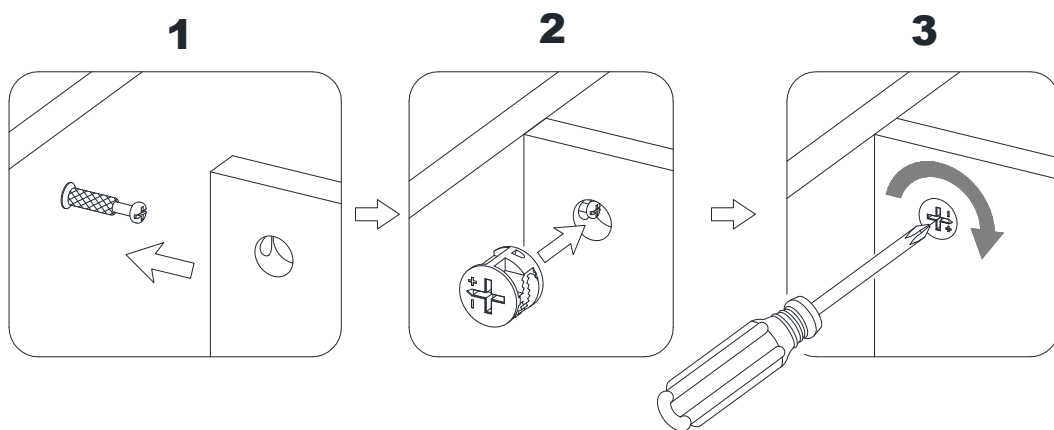
MODELO # SPUS-FBSF-GM



ADVERTENCIA

ESTA UNIDAD NO DEBE UTILIZARSE CON CARGAS O PESOS MAYORES A LOS INDICADOS. USAR CON CARGAS O PESOS MAYORES DE LOS INDICADOS PUEDE RESULTAR EN INESTABILIDAD, DAÑOS O LESIONES.

SISTEMA DE OPERACIÓN DE TUERCA DE FIJACIÓN



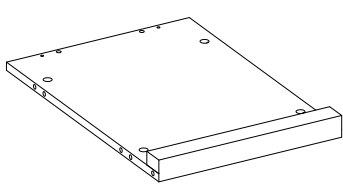
CÓMO FUNCIONA LA INSTALACIÓN DE MONTAJE (KD)

1. Fijar los pernos de fijación en los orificios pequeños. Conectar ambos paneles, cerciorándose que los pernos de fijación entren bien y que estos queden en los orificios al final del panel con tuercas de fijación.
2. Inserte las tuercas de fijación en los orificios grandes del panel. Hacer que la flecha en la tuerca este apuntando hacia la entrada del perno de fijación.
3. Una vez que el perno esté conectado dentro, tome un destornillador de cruz y apriete la tuerca en dirección de las manecillas del reloj.

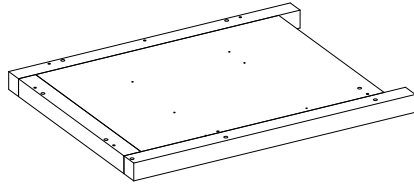
Está listo para el ensamble KD de esta unidad.

Lista de partes y material de ferretería

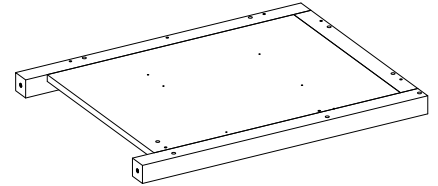
Por favor lea completamente las instrucciones y verifique que estén todas las partes antes de iniciar el ensamblado.



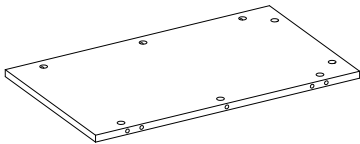
A- Panel superior (Cant. 1)



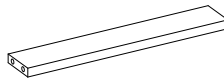
B- Panel izquierdo (Cant. 1)



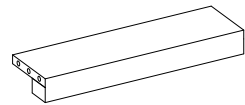
C- Panel derecho (Cant. 1)



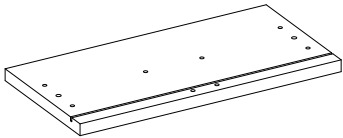
D- Panel posterior (Cant. 1)



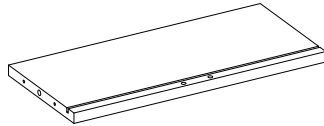
E- Soporte (Cant. 1)



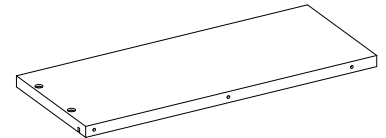
F- Soporte inferior frontal (Cant. 1)



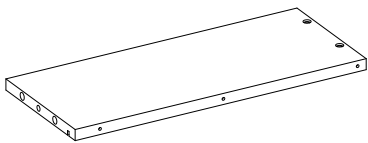
G-Panel frontal del cajón utilitario
(Cant. 1)



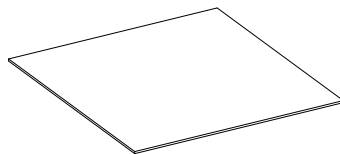
H-Panel posterior del cajón utilitario
(Cant. 1)



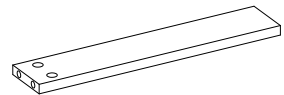
I-Panel izquierdo del cajón utilitario
(Cant. 1)



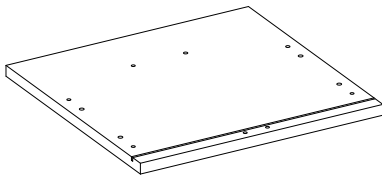
J- Panel derecho del cajón utilitario
(Cant. 1)



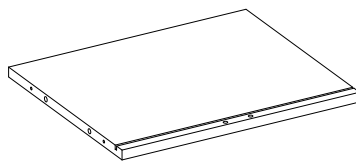
K- Panel inferior del cajón utilitario
(Cant. 1)



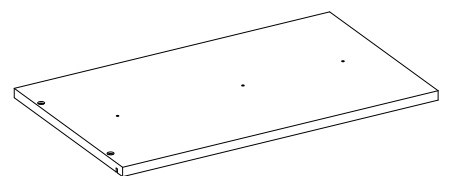
L- Soporte inferior del cajón utilitario
(Cant. 1)



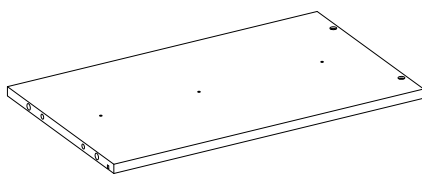
M-Panel frontal del cajón de archivos
(Cant. 1)



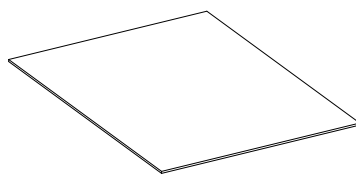
N-Panel posterior del cajón de archivos
(Cant. 1)



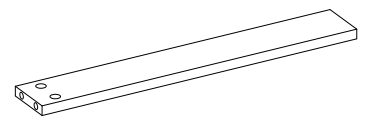
O-Panel izquierdo del cajón de archivos
(Cant. 1)



P- Panel derecho del cajón de archivos
(Cant. 1)



Q- Panel inferior del cajón de archivos
(Cant. 1)



R- Soporte inferior del cajón de archivos
(Cant. 1)

Lista de partes y material de ferretería

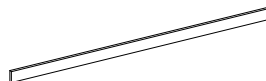
Por favor lea completamente las instrucciones y verifique que estén todas las partes antes de iniciar el ensamblado.



S- Riel guía
(Cant. 2)



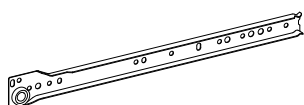
T- Bloque guía
(Cant. 4)



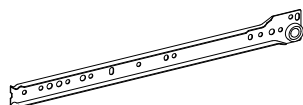
U- Riel para archivos
(Cant. 2)



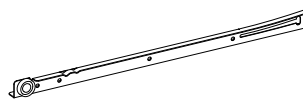
V- Corredero de baleros de 16 pulgadas
(Cant. 2)



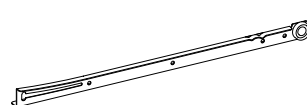
CL- Corredera izquierda
(Cant. 1)



CR- Corredera derecha
(Cant. 1)



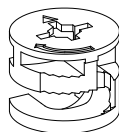
DL- Complemento izquierdo
(Cant. 1)



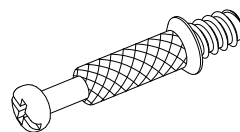
DR- Complemento derecho
(Cant. 1)



(1) Tuerca de fijación pequeña
(Cant. 12)



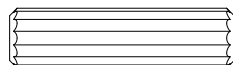
(2) Tuerca de fijación grande
(Cant. 16)



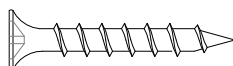
(3) Perno de fijación
(Cant. 28)



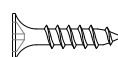
(4) Cavija de madera de M6 x 30 mm
(Cant. 12+1 extra)



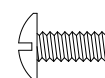
(5) Clavija de madera de M8 x 30 mm
(Cant. 18+1 extra)



(6) Perno de M4 x 30 mm
(Cant. 12+1 extra)



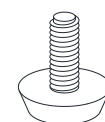
(7) Perno de M3.5 x 14 mm
(Cant. 24+1 extra)



(8) Perno de M4 x 10 mm
(Cant. 4)



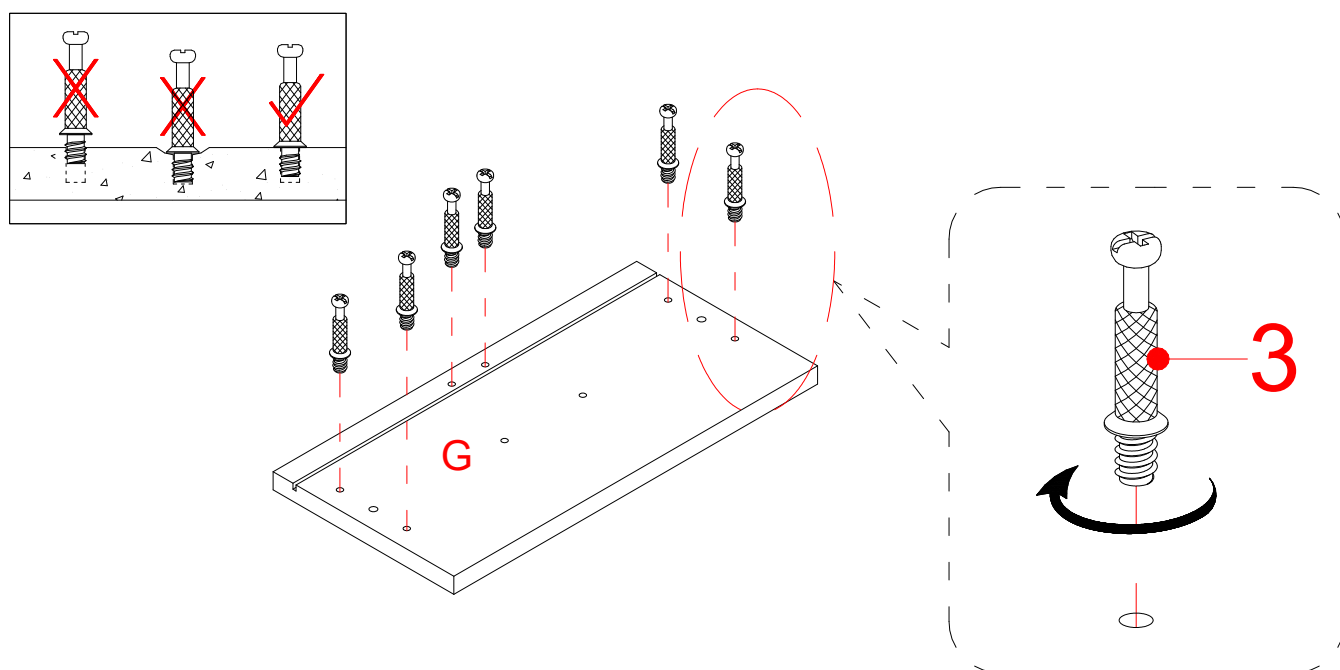
(9) Jaladera del cajón
(Cant. 2)



(10) Nivelador de piso
(Cant. 4)

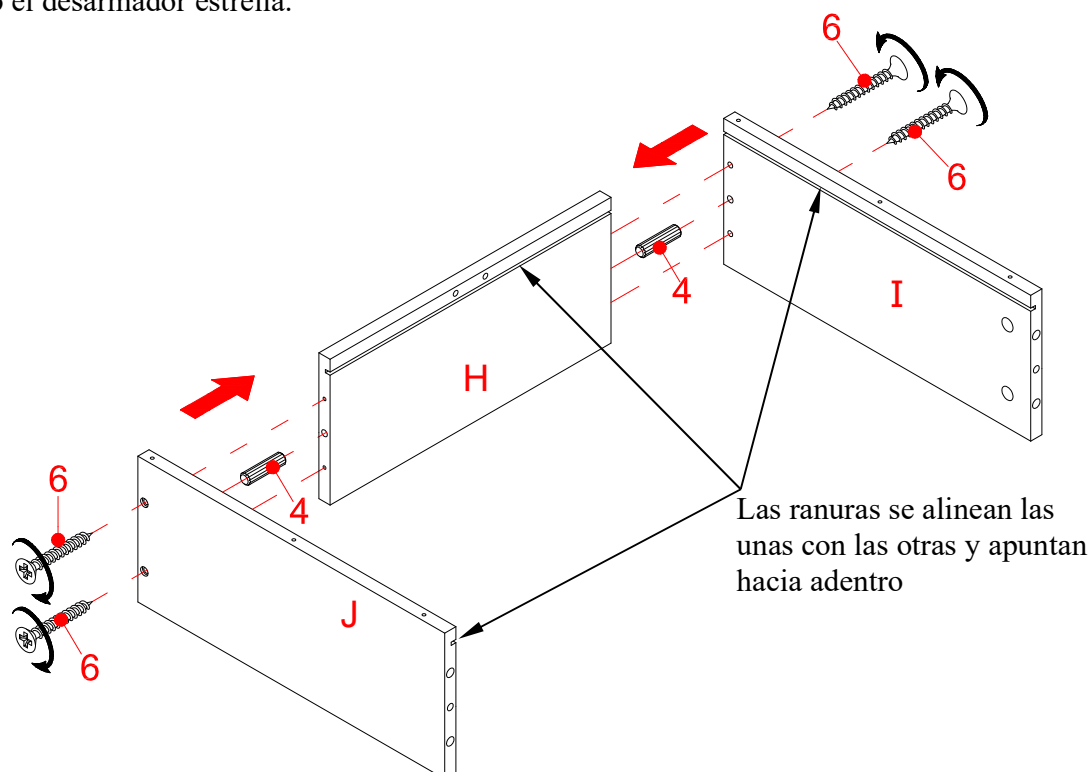
Herramientas requeridas (no incluidas): Desarmador estrella.

Ensamble del cajón utilitario



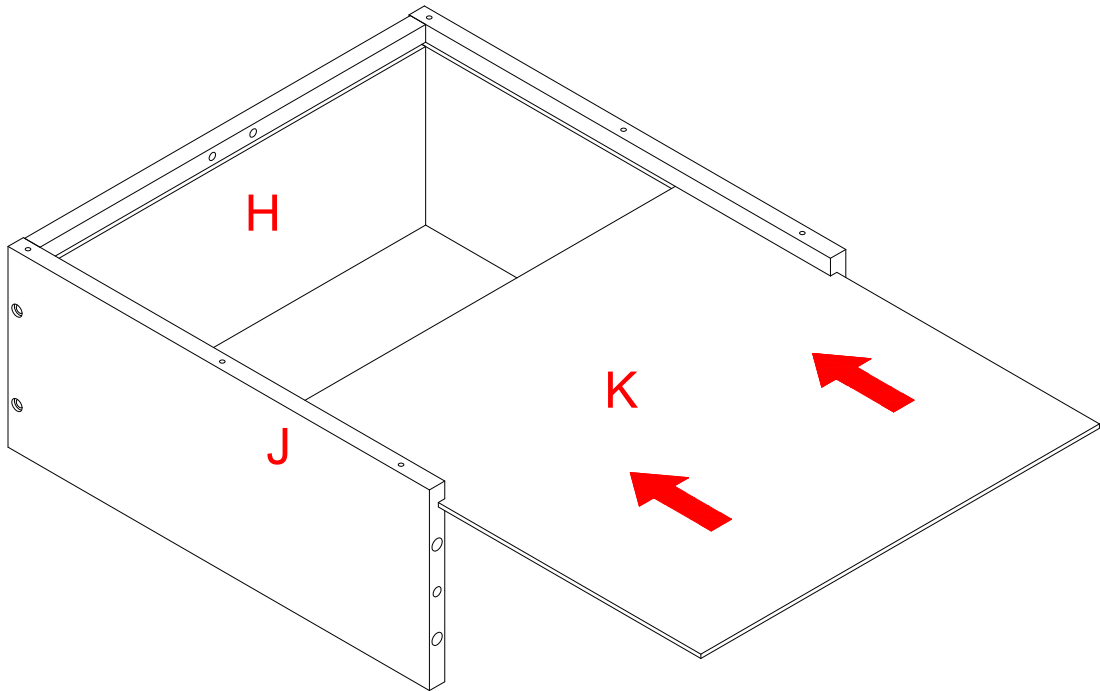
NOTA: Por favor no apriete completamente todos los pernos, hasta que termine con el ensamble de las partes. Después, asegúrese de apretar todos los pernos. Esto hará el ensamble más fácil.

1. Desempacar la unidad y confirmar que se tiene todo el material de ferretería y partes requeridas. Ensamblar la unidad en un piso alfombrado o en el cartón vacío para evitar rasguños.
2. Atornillar los pernos de fijación (3) en los agujeros pequeños designados en el panel frontal del cajón (G) usando el desarmador estrella.

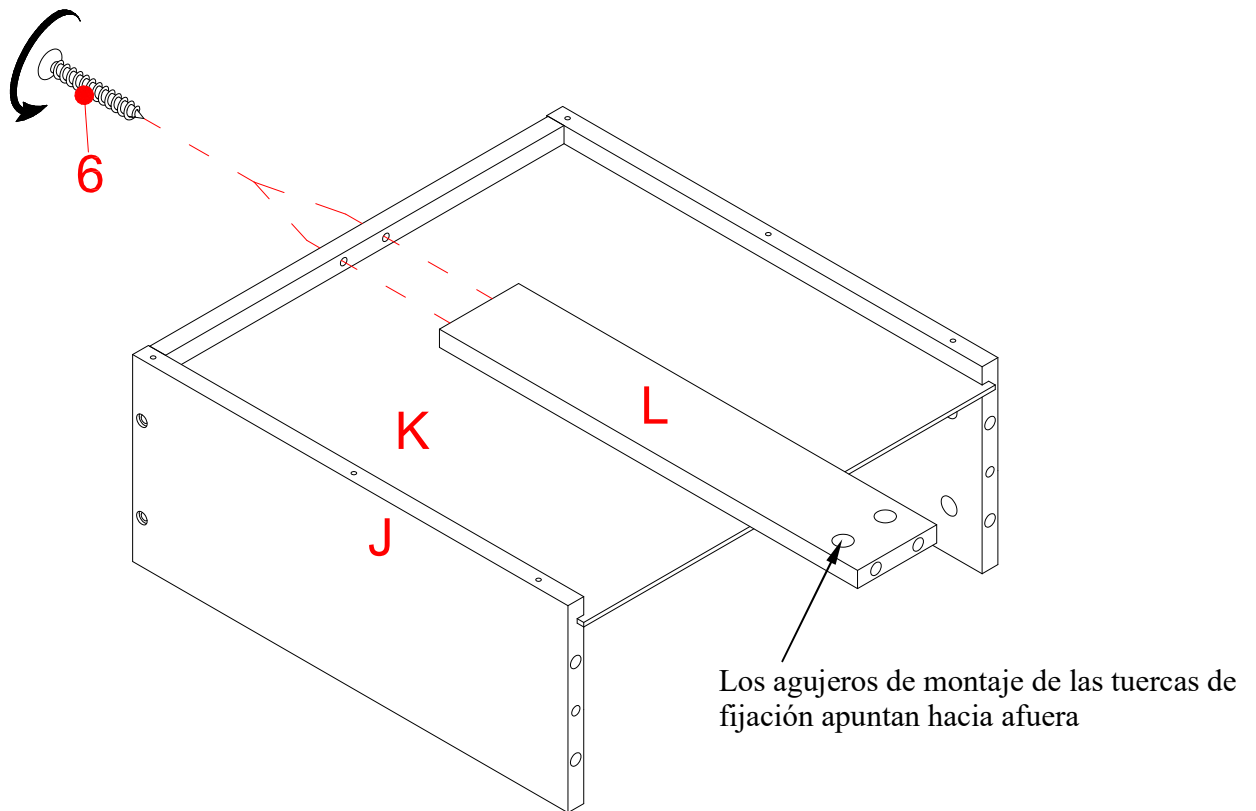


3. Insertar las clavijas de madera pequeñas (4) en los agujeros internos en el panel posterior del cajón (H) en ambos extremos y adjuntar el panel posterior del cajón (H) entre los paneles laterales del cajón (I y J) con 4 pernos de 30 mm (6).

Ensamble del cajón utilitario

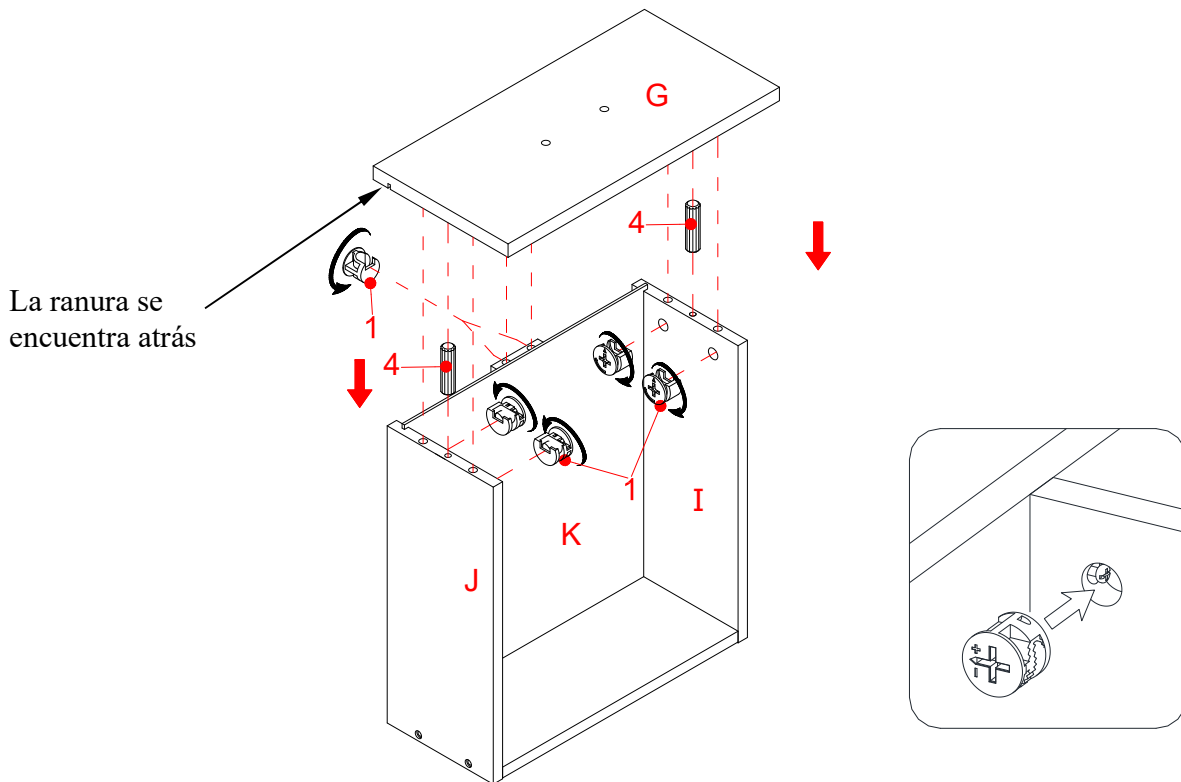


4. Deslizar el panel inferior del cajón (K) en las ranuras hasta que esté insertado en el panel posterior del cajón (H).

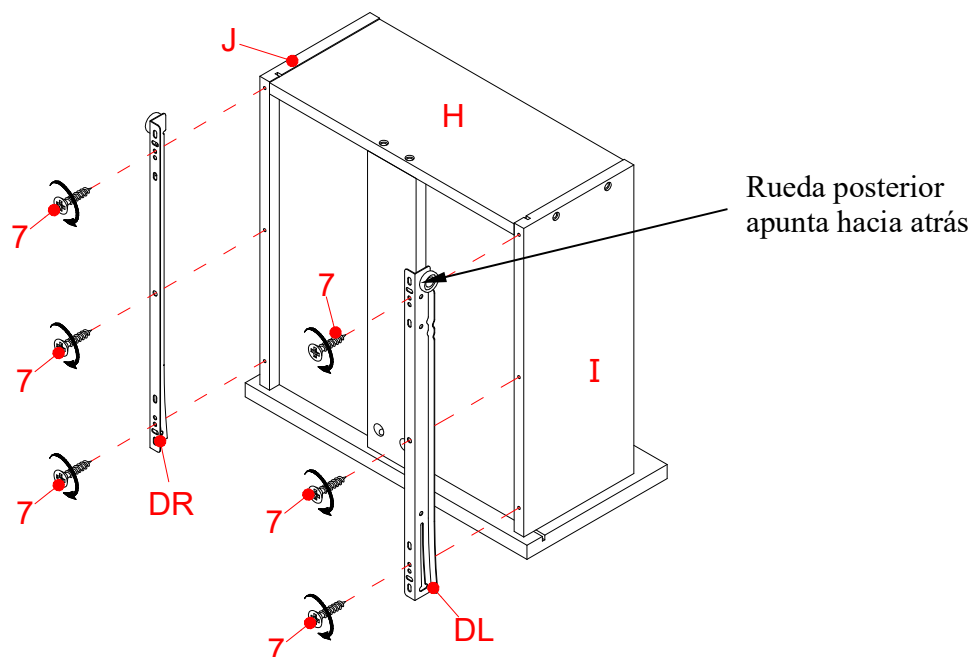


5. Sujetar el soporte inferior del cajón (L) al panel posterior del cajón (H) con 2 pernos de 30 mm (6).

Ensamble del cajón utilitario

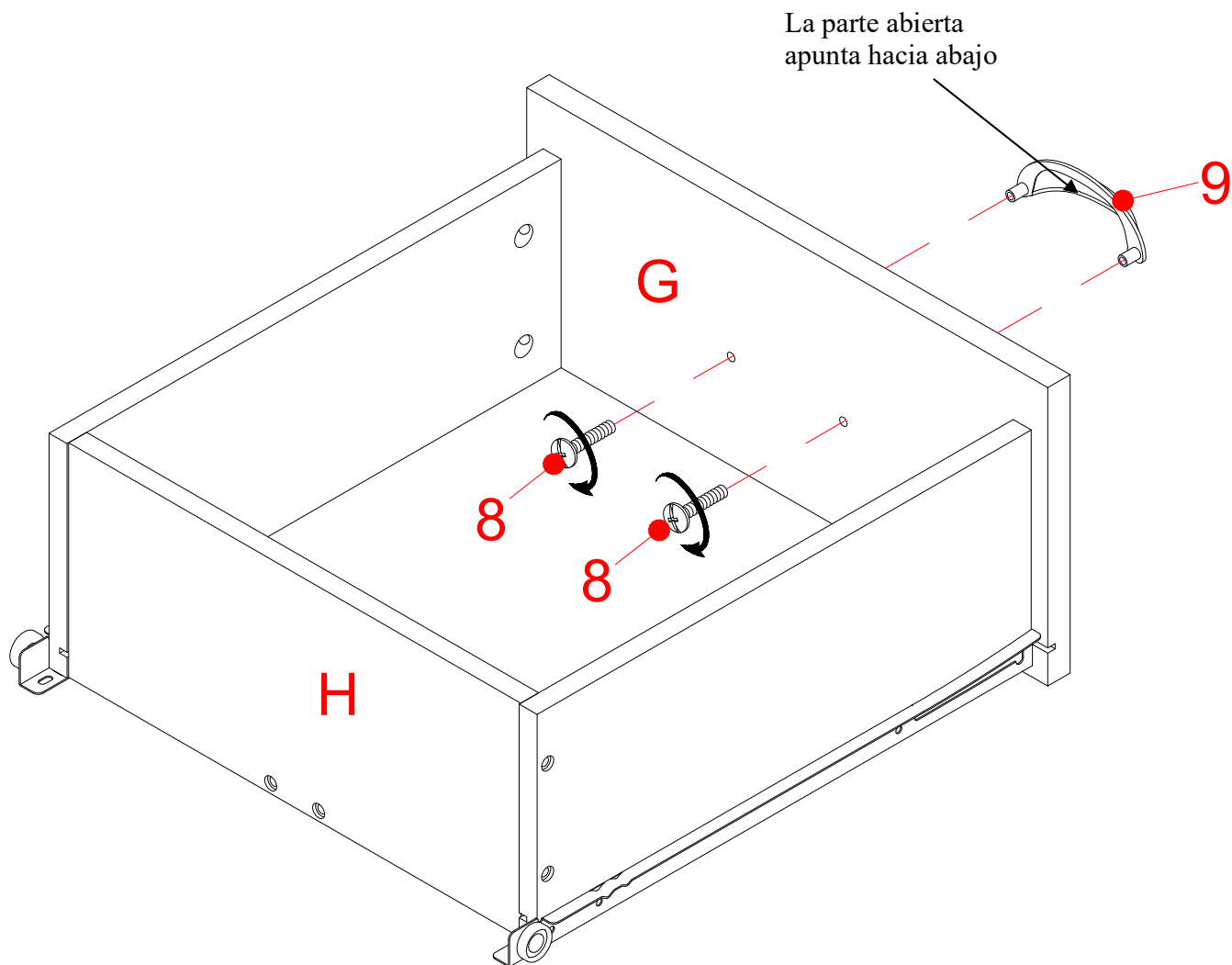


6. Parar el ensamble previo en su panel posterior e insertar las clavijas de madera pequeñas (4) en los agujeros internos en los paneles laterales del cajón (I y J).
7. Poner el panel frontal del cajón (G) sobre las clavijas de madera insertadas (4) y sujetar en su lugar empleando 6 tuercas de fijación pequeñas (1). (Consulte la página 2 del sistema de tuerca de fijación). Asegurar que el panel inferior del cajón (K) encaje en la ranura del panel frontal del cajón (G).



8. Sujetar el complemento izquierdo (DL) al lado izquierdo del cajón (I) usando 3 pernos de 14 mm (7).
9. Repetir el mismo procedimiento para adjuntar el complemento derecho (DR) al lado derecho del cajón (J).

Ensamble del cajón utilitario

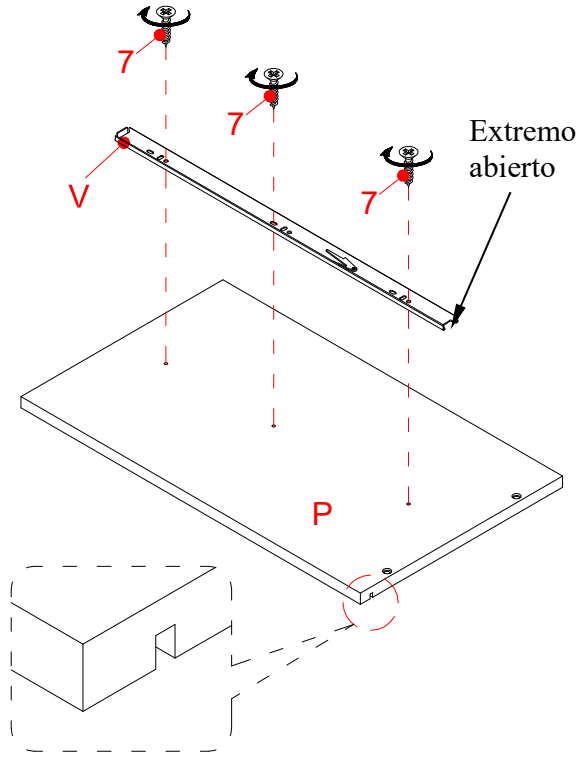
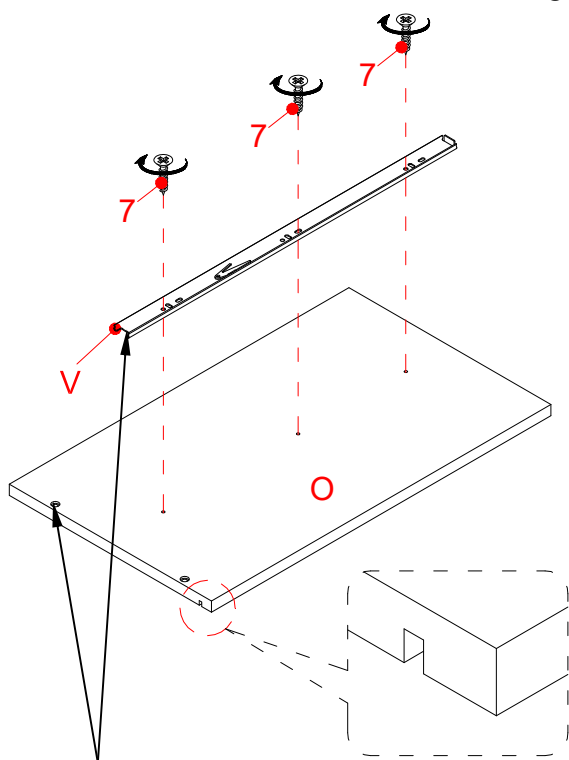


10. Poner el cajón utilitario en posición vertical y adjuntar una jaladera del cajón (9) al frente del panel frontal del cajón (G) con 2 pernos de 10 mm (8).

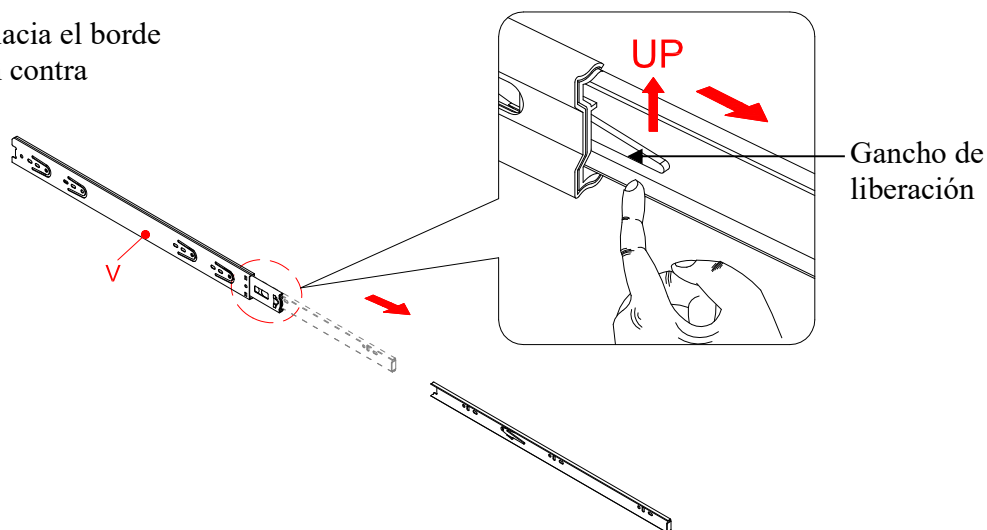
Ensamble del cajón de archivos



Agujeros de montaje

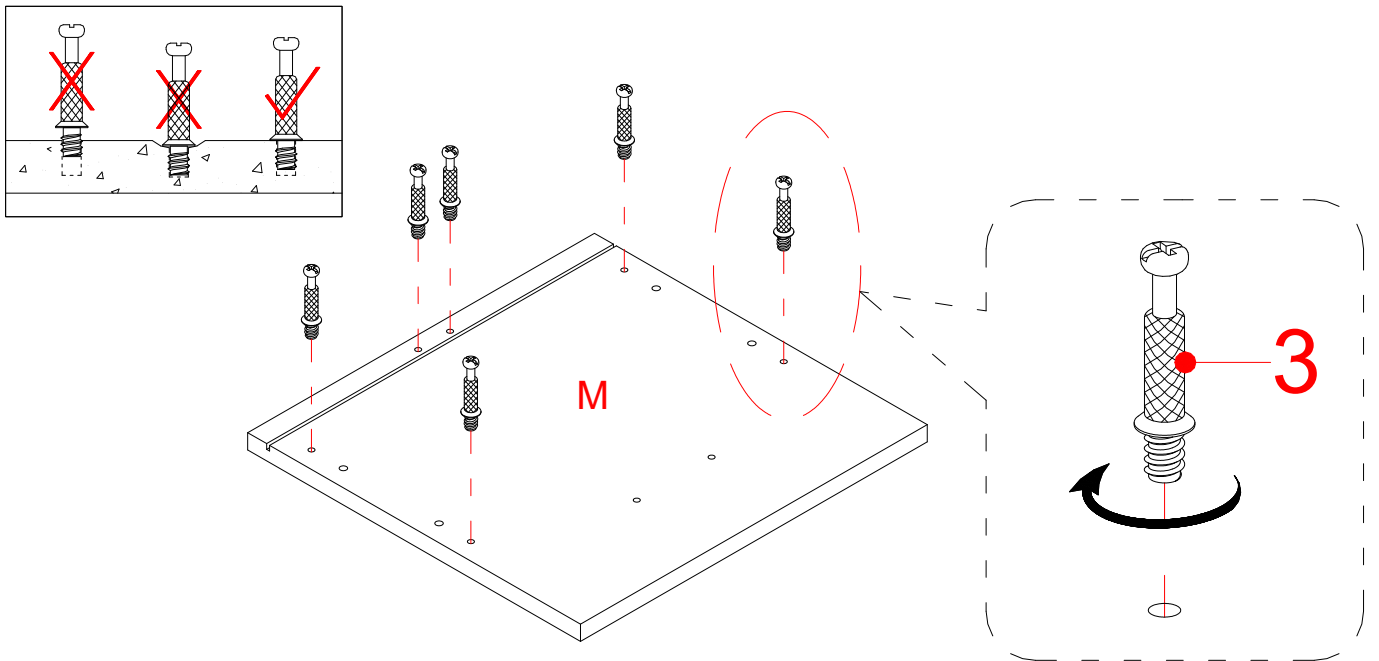


El extremo abierto apunta hacia el borde con 2 agujeros corriendo en contra

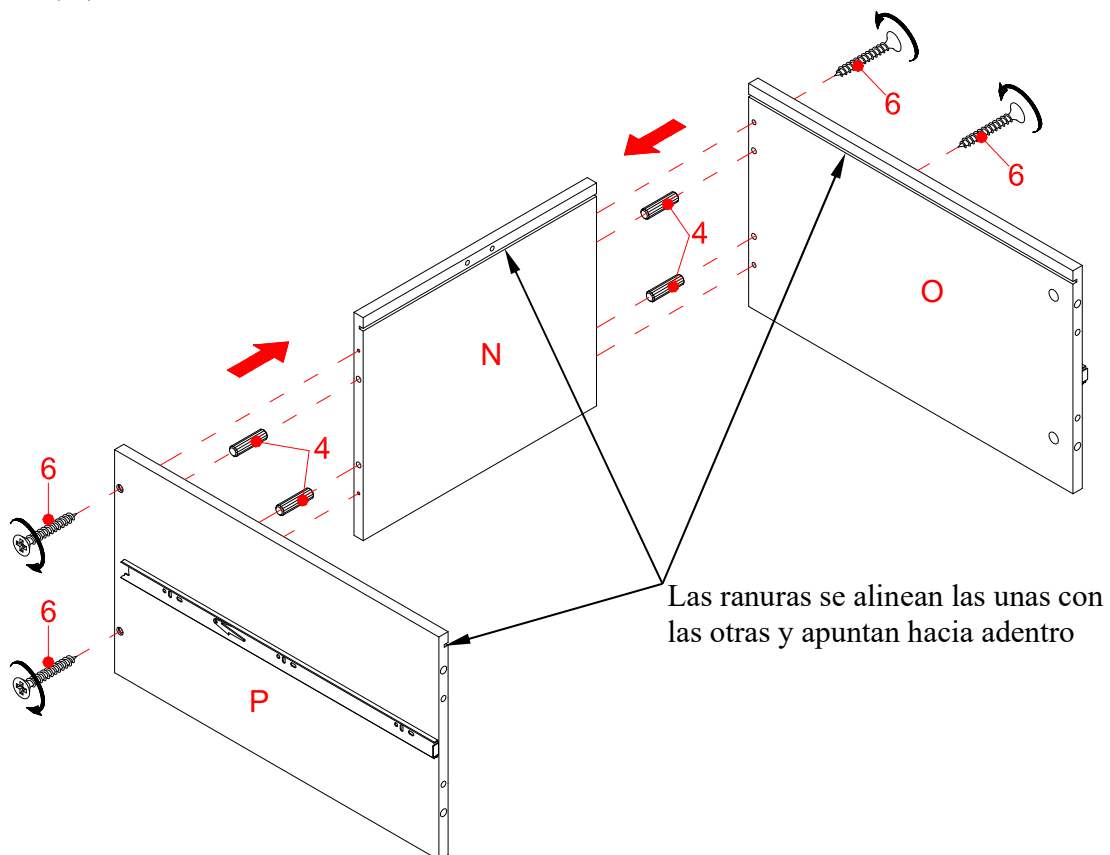


11. Tomar la corredera de baleros de 16 pulgadas (V) y separar los complementos de correderas para el siguiente paso. Extender el complemento de corredera todo el camino hacia enfrente. Presionar la palanca de liberación de plástico en las correderas de baleros hacia arriba y jalar los complementos de la corredera todo el camino.
12. Usando los agujeros pilotos como guía, adjuntar los complementos de corredera separados a los paneles laterales del cajón de archivos (O y P) respectivamente con 3 pernos de 14 mm (7) por complemento.

Ensamble del cajón archivero

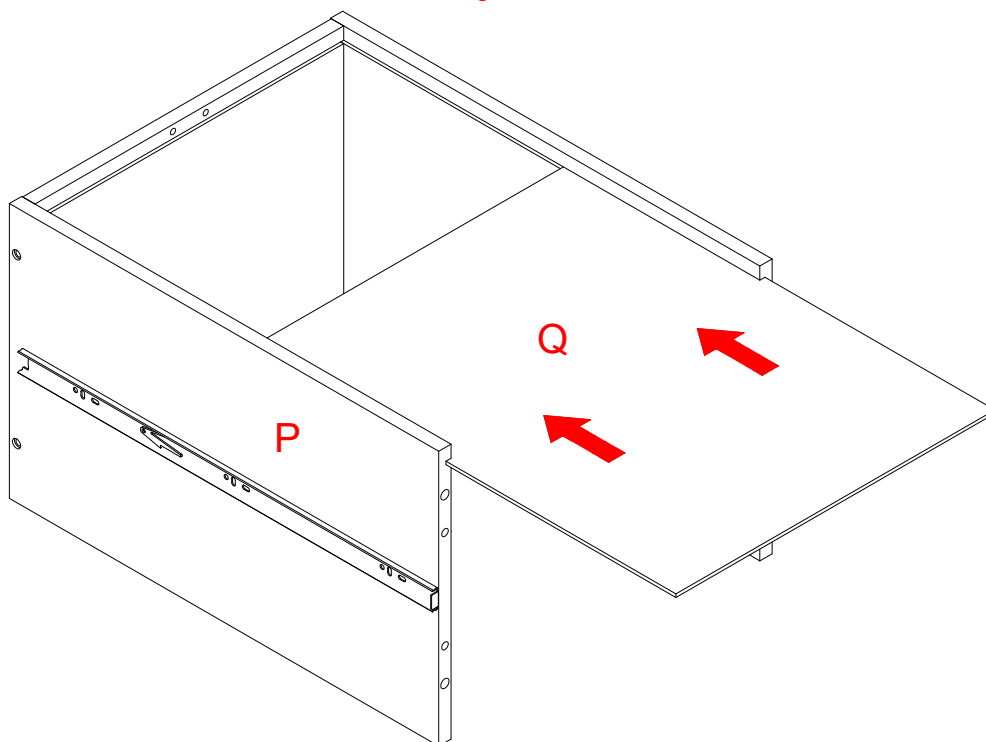


13. Atornillar los pernos de fijación (3) en los agujeros pequeños designados en el panel frontal del cajón de archivos (M) usando el desarmador estrella.

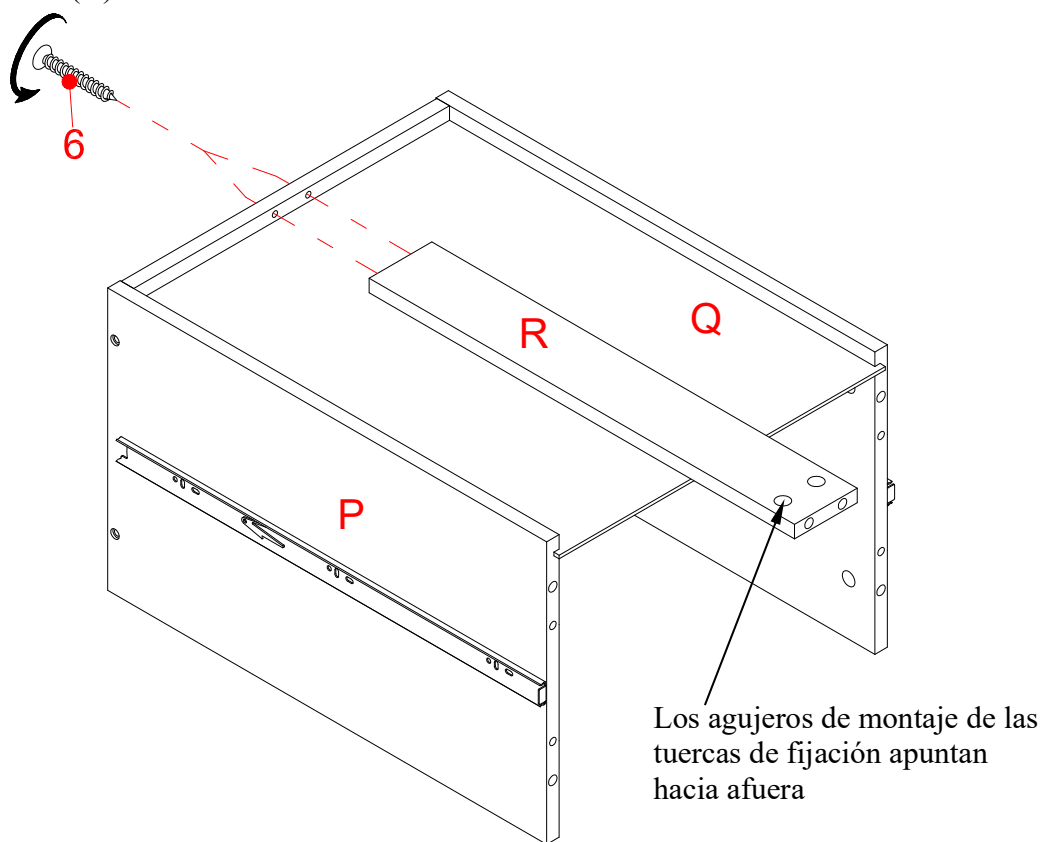


14. Insertar 4 clavijas de madera pequeñas (4) en los agujeros internos del panel posterior del cajón de archivos (N) en ambos lados y sujetar entre los paneles laterales del cajón de archivos (O y P) con 4 pernos de 30 mm (6).

Ensamble del cajón archivero

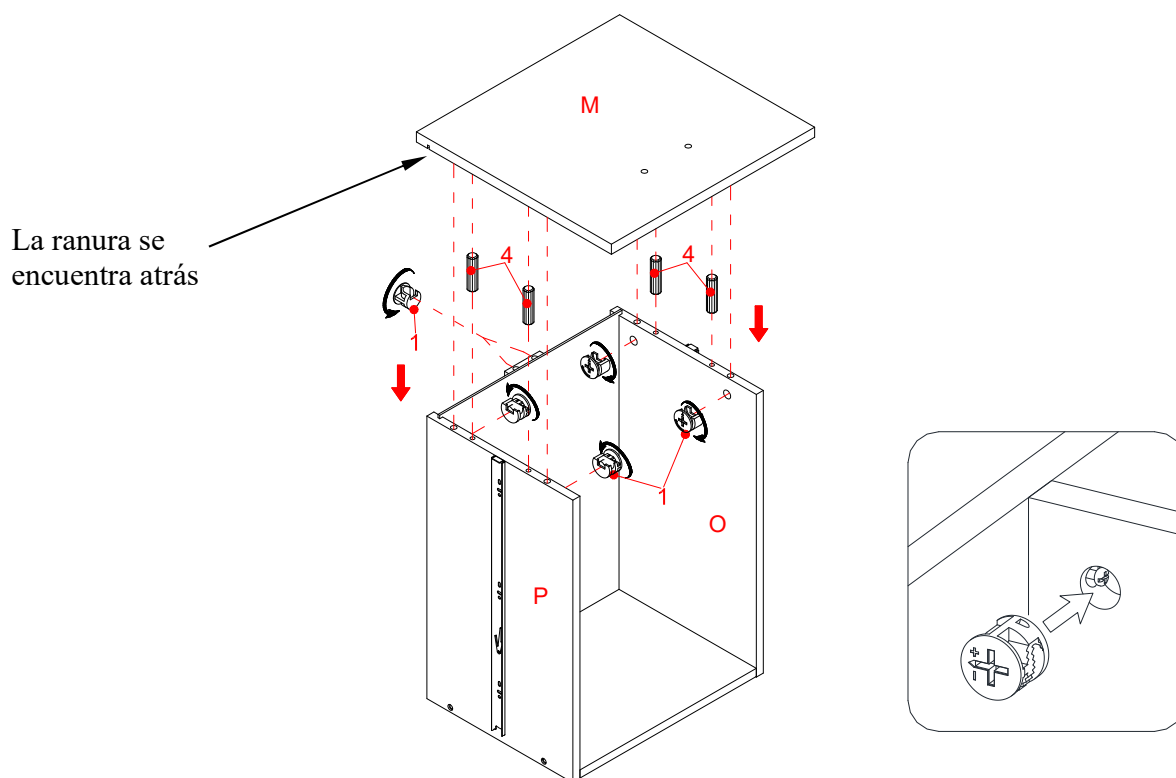


15. Deslizar el panel inferior del cajón de archivos (Q) en las ranuras hasta insertar en el panel posterior del cajón de archivos (N).

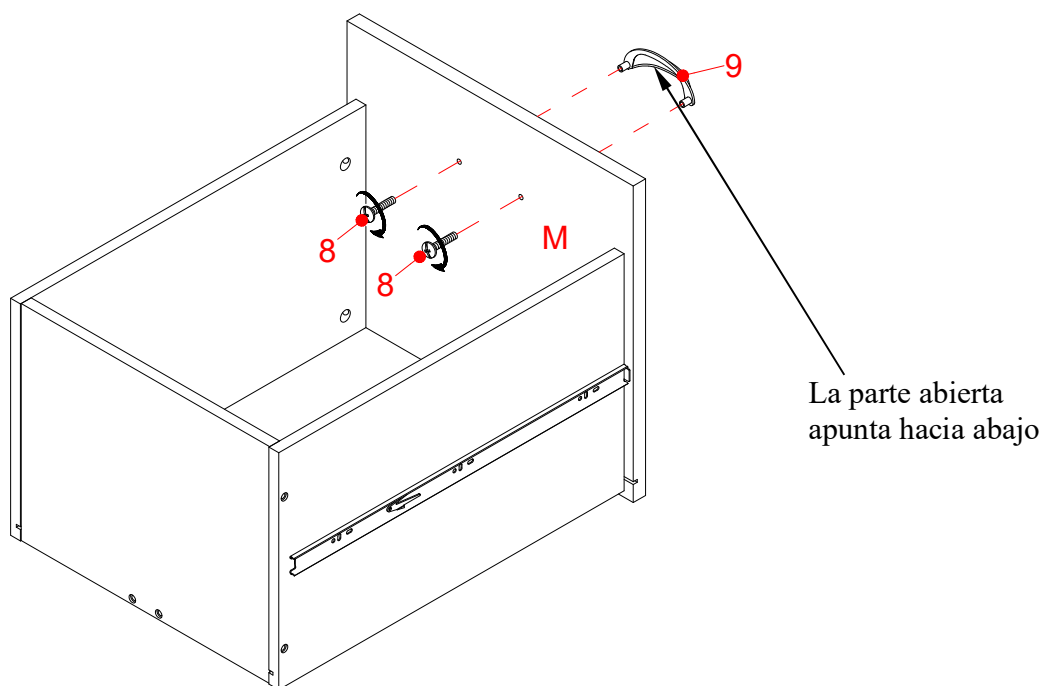


16. Sujetar el soporte inferior del cajón de archivos (R) al panel posterior del cajón de archivos (N) con 2 pernos de 30 mm (6).

Ensamble del cajón archivero

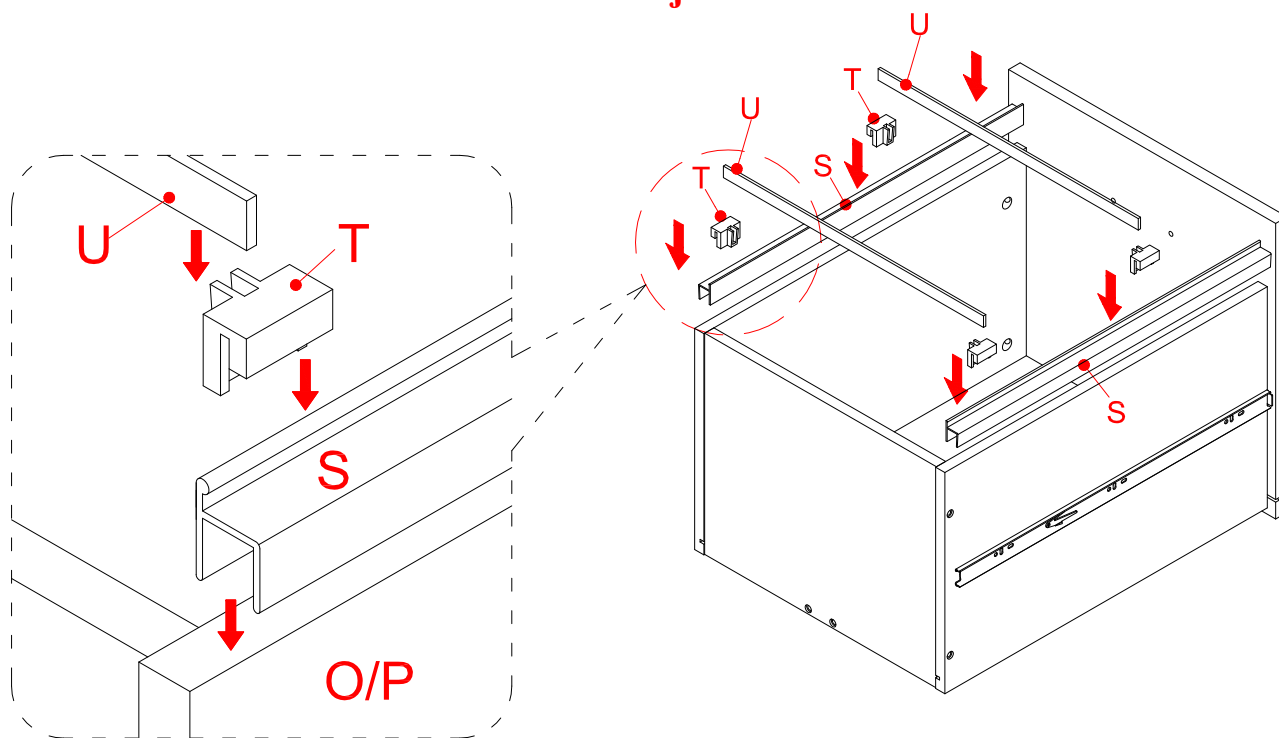


17. Parar el ensamblado previo en su panel posterior e insertar las clavijas de madera pequeñas (4) en los agujeros internos en los paneles laterales del cajón de archivos (O y P).
18. Poner el panel frontal del cajón de archivos (M) sobre las clavijas de madera insertadas (4) y sujetar en su lugar empleando 6 tuercas de fijación pequeñas (1). Asegurar de que el panel inferior del cajón de archivos (Q) encaje en las ranuras del panel frontal del cajón de archivos (M).



19. Adjuntar la otra jaladera del cajón (9) al frente del panel frontal del cajón de archivos (M) con 2 pernos de 10 mm (8).

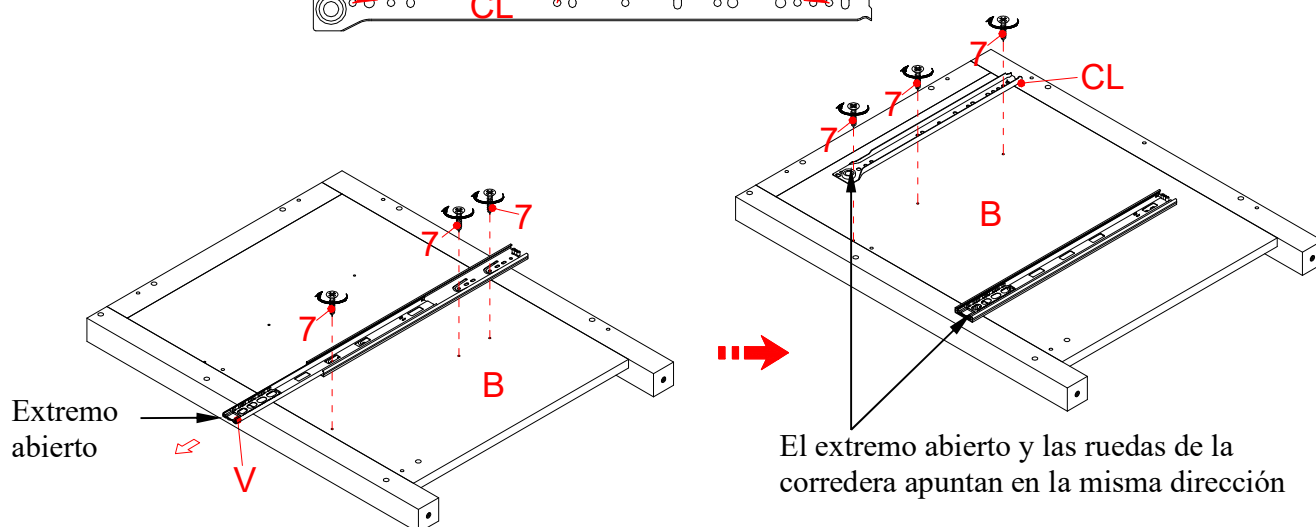
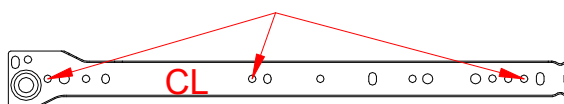
Ensamble del cajón archivero



20. Poner los rieles guía (S) sobre los lados del cajón de archivos (O y P) con el tope alto apuntan hacia adentro.
21. Enganche 4 bloques guía (T) sobre el borde alto de los rieles guía (S). Ahora poner los rieles para archivos (U) en los espacios de los bloques guía (T). Deslizar el riel para archivos hacia enfrente y hacia atrás para organizar los archivos colgados.

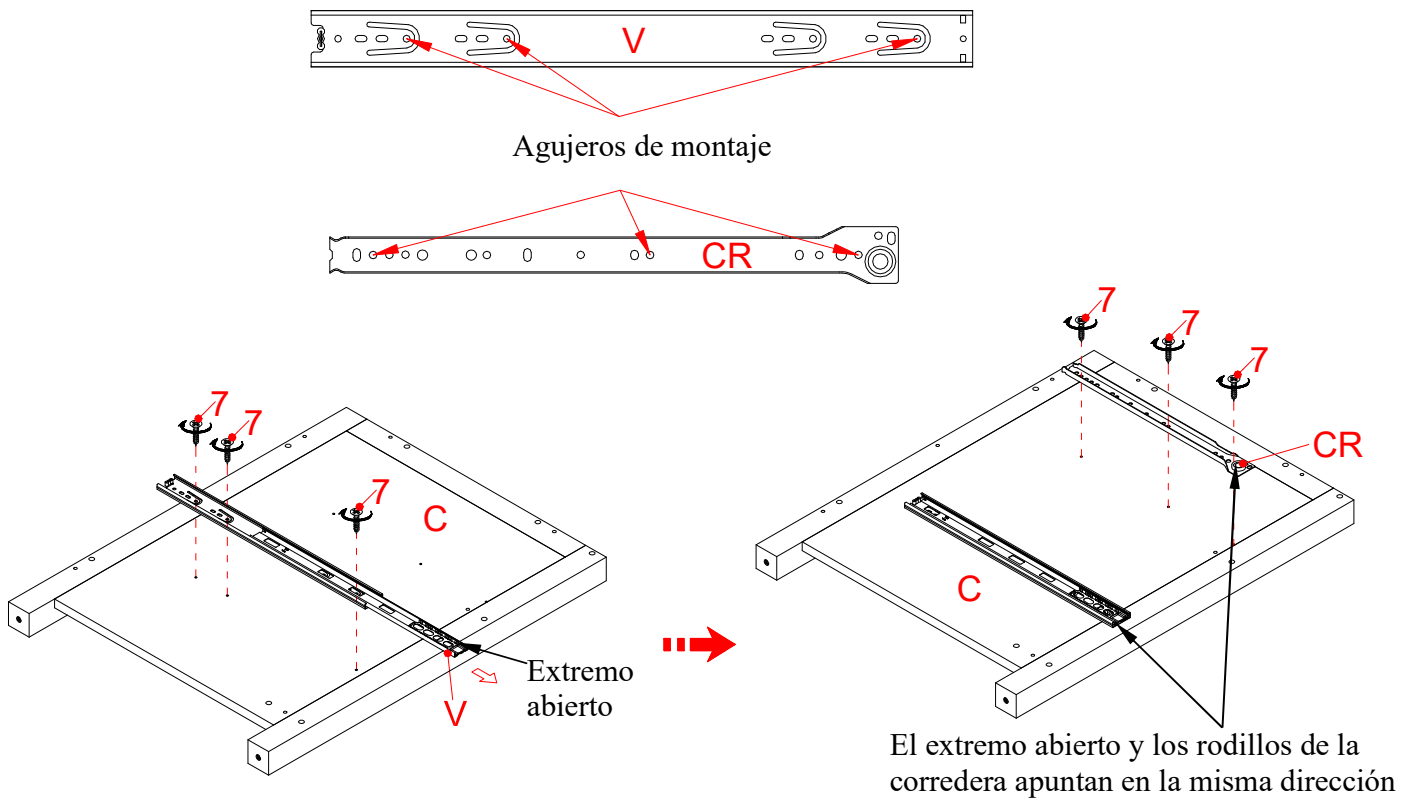


Agujeros de montaje

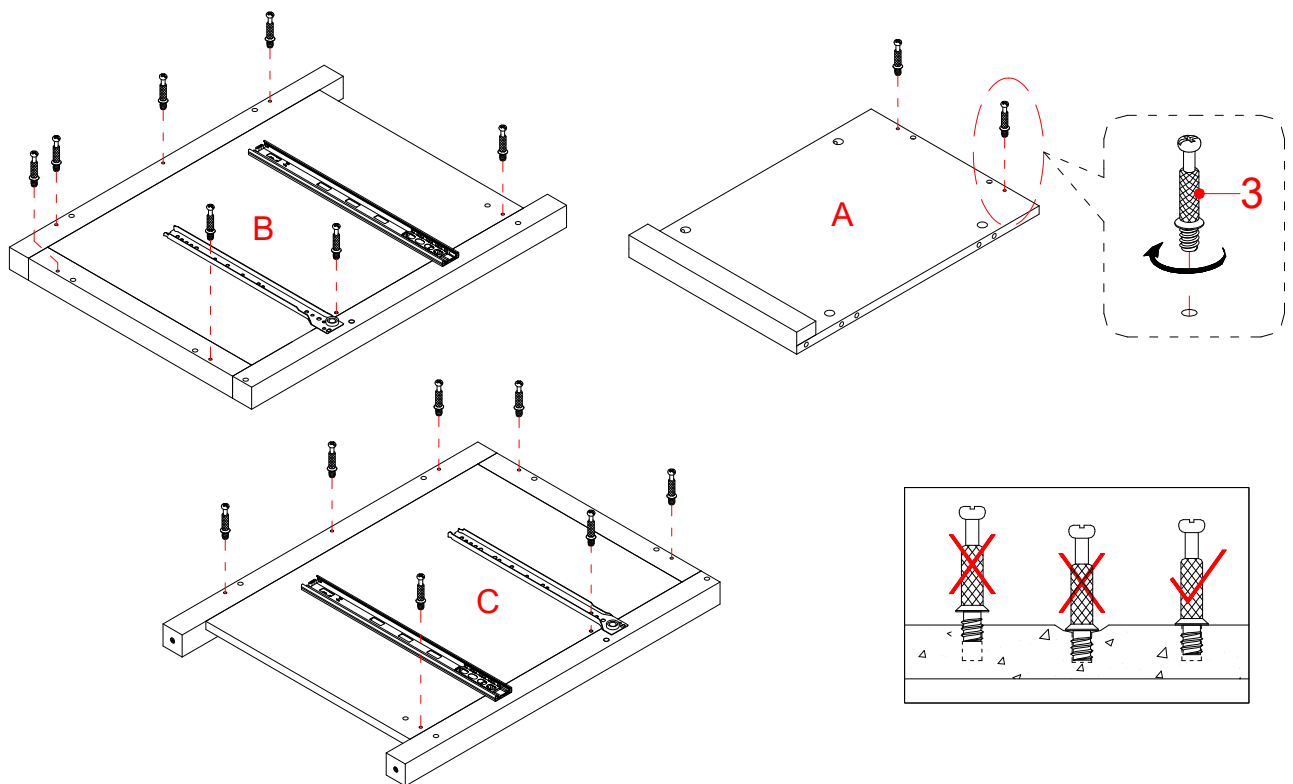


22. Usando los agujeros pilotos como guía, adjuntar el carril de corredera separado (V) al panel izquierdo (B) con 3 pernos de 14 mm (7).
23. Sujetar la corredera izquierda (CL) al panel izquierdo (B) con 3 pernos de 14 mm (7).

Instructivo de ensamble

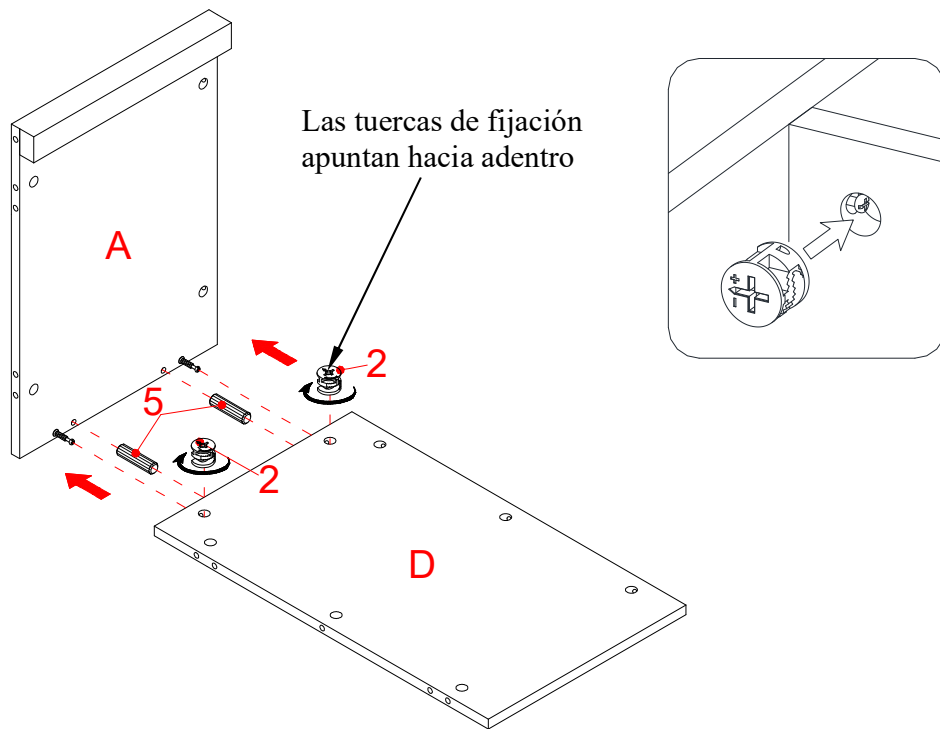


24. Repetir el mismo procedimiento para ajustar las correderas derechas (V y CR) al panel derecho (C).

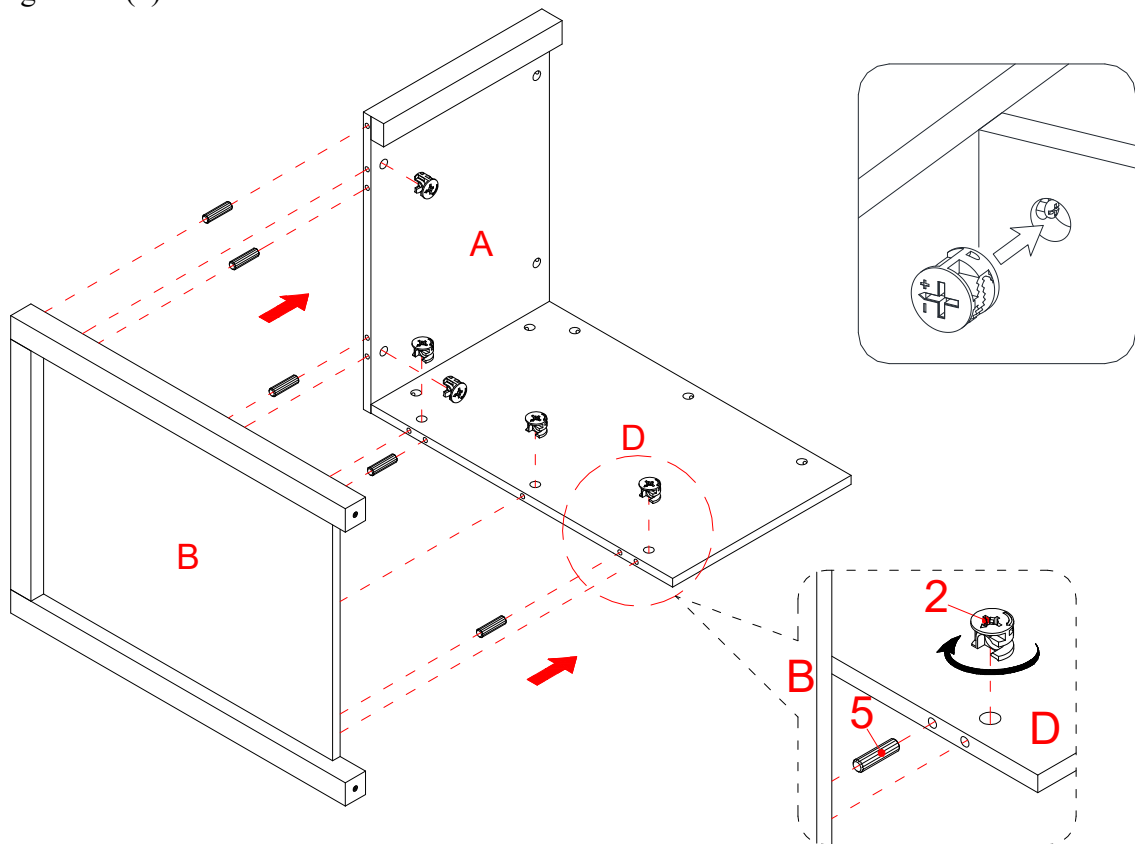


25. Atornillar los pernos de fijación (3) en los agujeros pequeños designados en el panel superior (A) y los paneles laterales (B y C) usando el desarmador estrella.

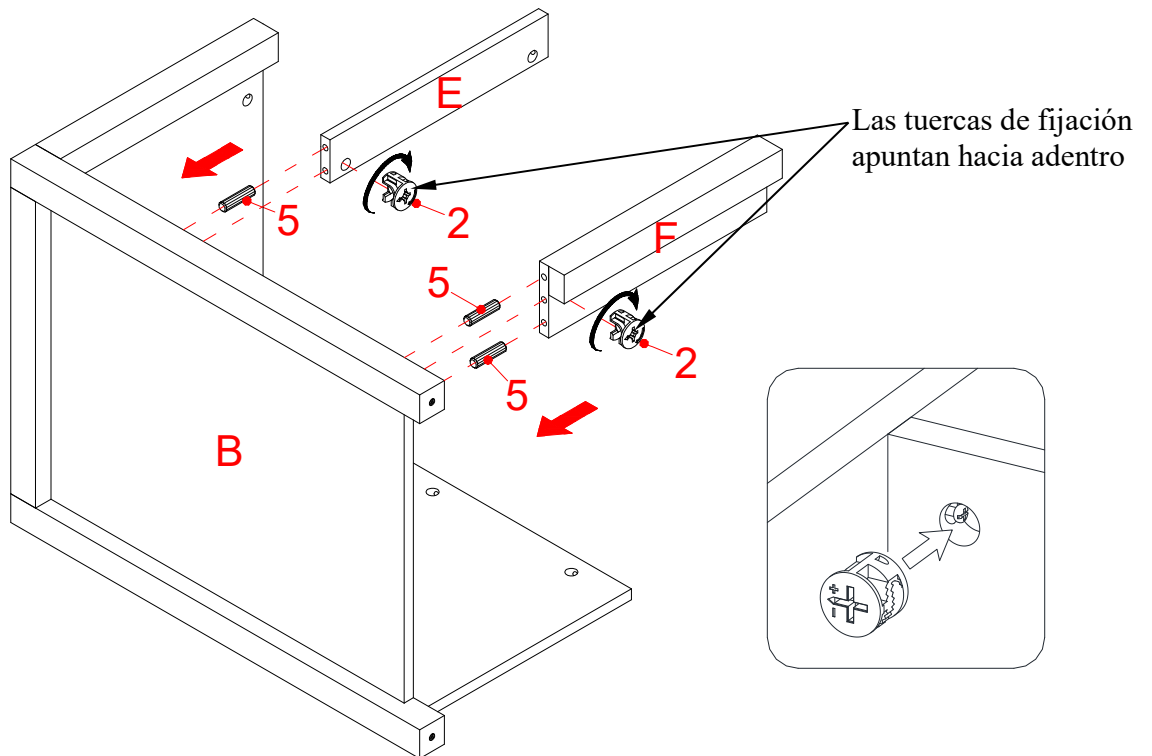
Instructivo de ensamble



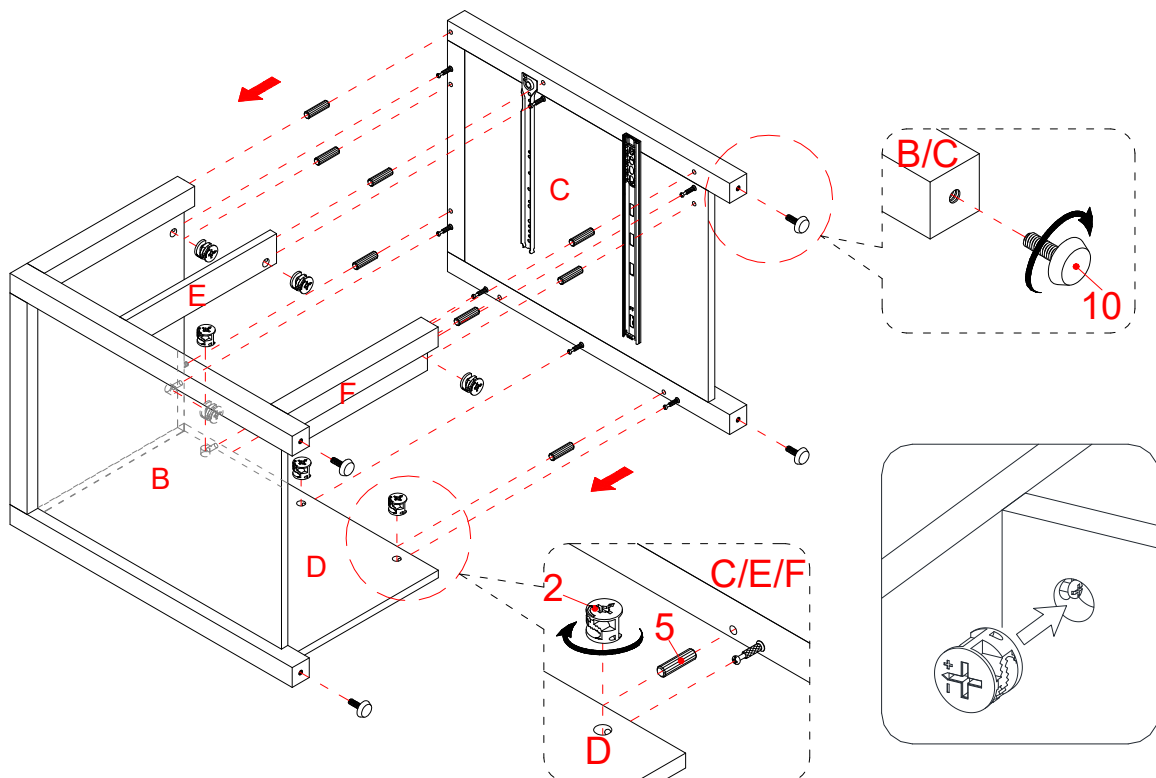
26. Adjuntar el panel posterior (D) al panel superior (A) con 2 clavijas de madera grandes (5) y 2 tuercas de fijación grandes (2).



Instructivo de ensamble

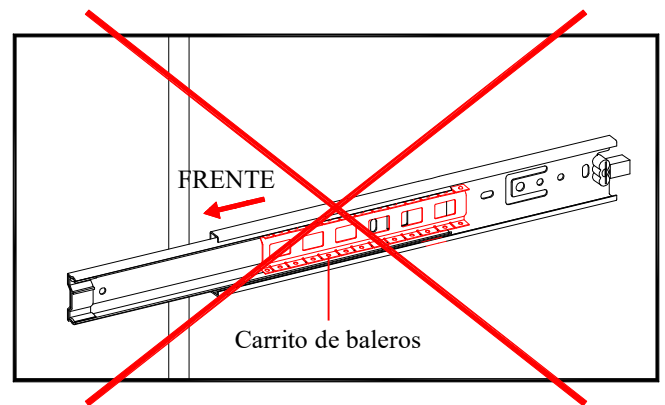
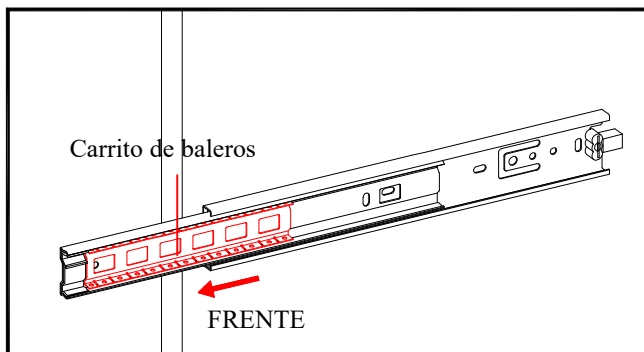
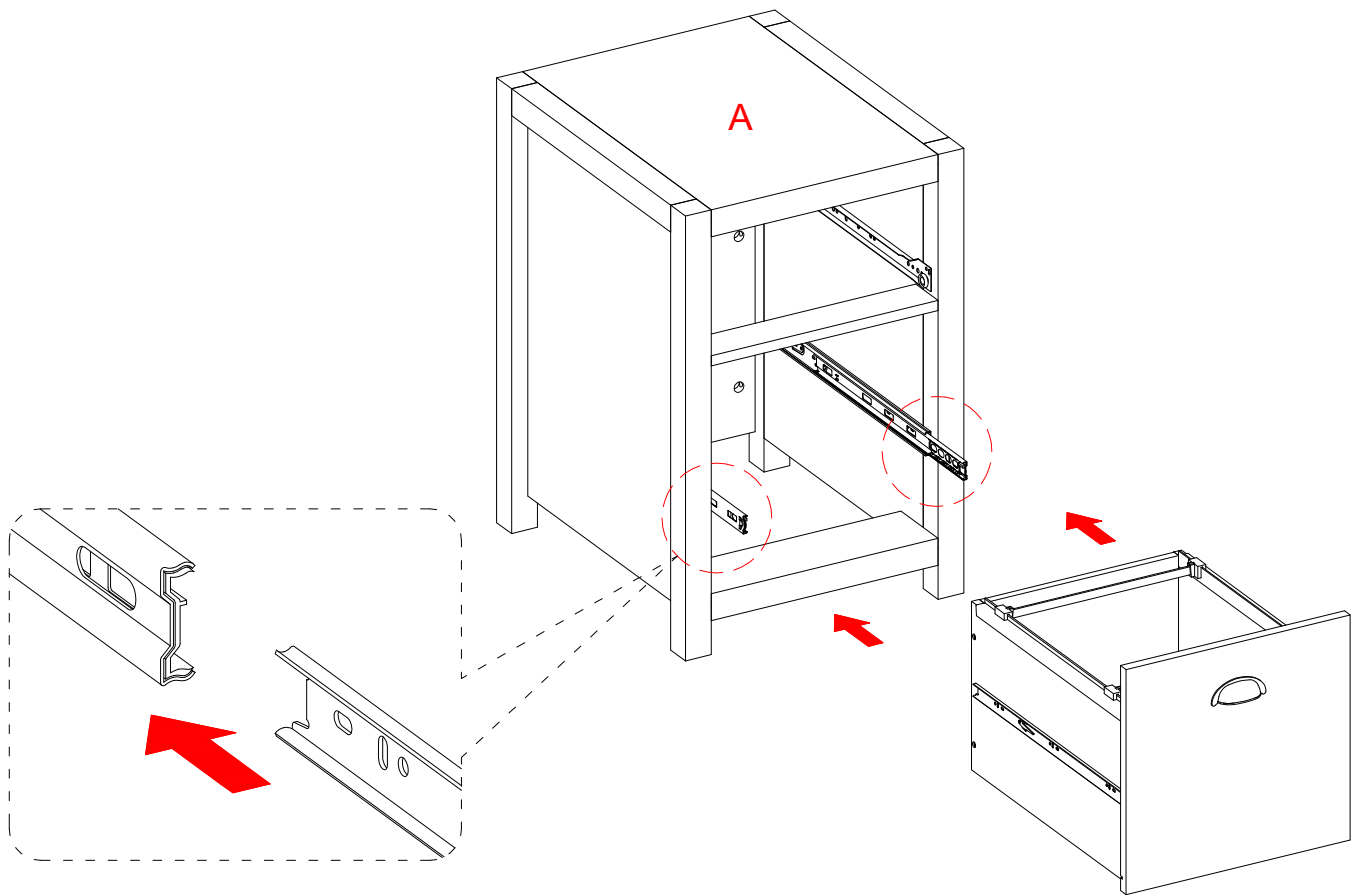


29. Insertar las clavijas de madera grandes (5) en los agujeros internos en el soporte (E) y en el soporte inferior frontal (F) y adjuntar al panel izquierdo (B) empleando 2 tuercas de fijación grandes (2).



30. Repetir el mismo procedimiento para adjuntar el panel derecho (C) al lado opuesto.
31. Atornillar los niveladores de piso (10) en los espacios roscados en la parte inferior de los paneles laterales (B y C).
32. Ahora, volver y apretar todas las tuercas de fijación y los pernos. Asegurar que todas las partes estén apretadas y de que no hay huecos entre las partes. Esto ayudara a mantener la unidad cuadrada.

Instructivo de ensamble

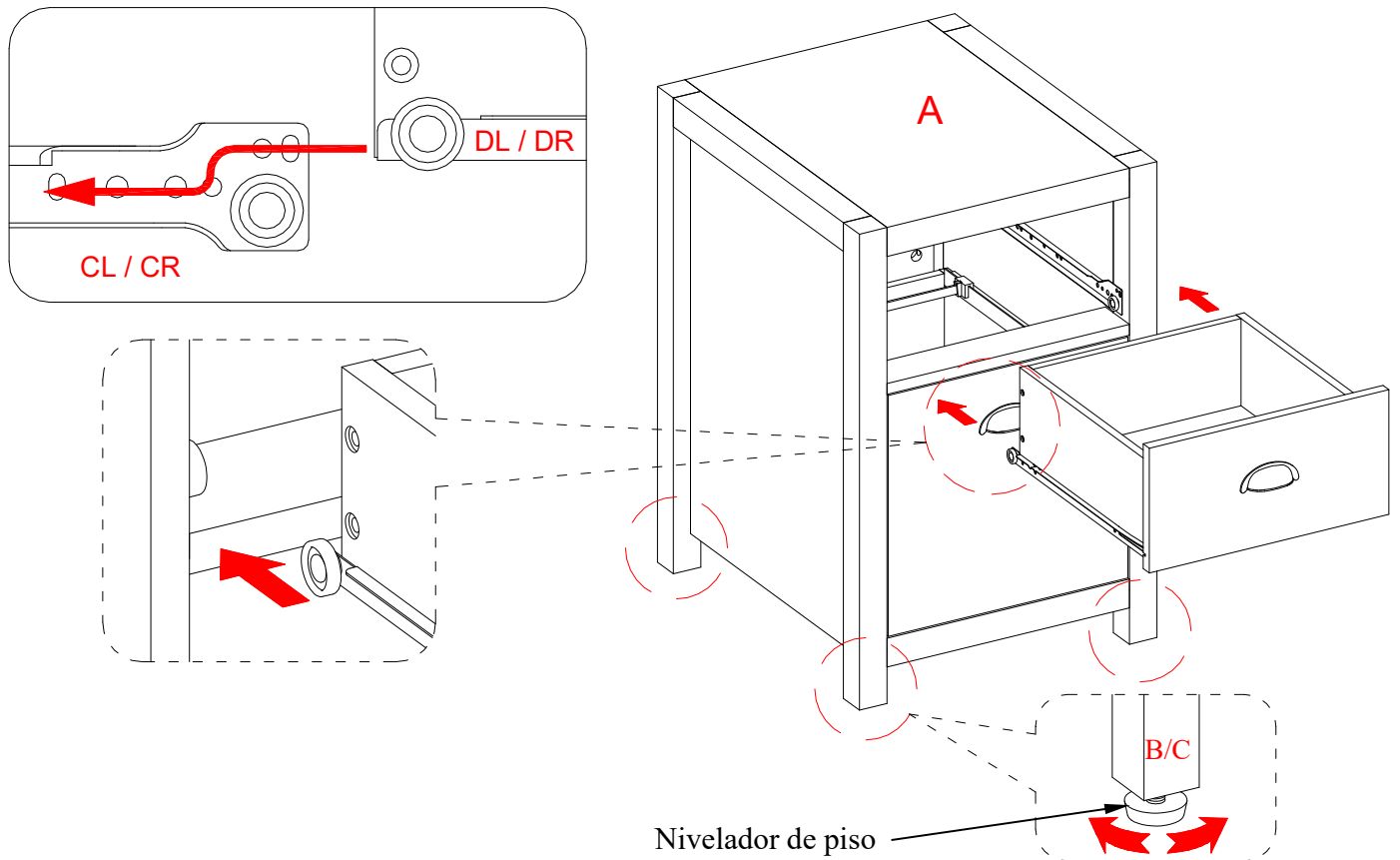


Instalación del cajón

33. Poner la unidad ensamblada en posición vertical y posicionar cerca del lugar final.
34. Insertar el cajón de archivos en el marco inferior. Extender los carriles de la corredera de baleros en los paneles todo el camino hacia enfrente (incluyendo el carrito de baleros). Luego alinear los complementos de corredera en los cajones ensamblados con los carriles de corredera y empujar el cajón hacia adentro hasta que tope.

NOTA: Si el cajón no se mueve suavemente, por favor saque y repita el paso. Si necesita sacar el cajón, por favor jale el cajón todo el camino, y empuje simultáneamente las palancas de liberación de plástico de las correderas de baleros hacia arriba en una y hacia abajo en la otra, después jalé el cajón completamente afuera.

Instructivo de ensamble



35. Continuar a insertar el ensamble del cajón utilitario a la unidad, inclinar el frente del cajón para abajo y dejar caer las ruedas de las correderas del cajón atrás de las ruedas de las correderas en la unidad. Levantar el frente del cajón hacia arriba y deslizar en la unidad.
36. Si fuera necesario, ajustar los niveladores de piso (10) a la parte inferior de los paneles laterales (B y C) manualmente para corregir inclinación.

Mantenimiento y Cuidados

- Use una toalla suave y limpia para evitar daños y rayaduras.
- Uso de cera para pulir muebles no es necesario. Si desea usar cera, pruébela en un área que no sea visible para revisar su funcionamiento.
- Usar solventes de cualquier tipo puede dañar el acabado del mueble.
- Nunca use agua para limpiar la unidad, ya que le puede dañar el acabado.
- Siempre utilice protección para vasos cuando los coloque sobre la unidad.
- Líquidos derramados deben limpiarse inmediatamente, con una toalla suave evitando tallar.
- Siempre utilizar protectores en caso de poner cosas calientes. El calor puede provocar una reacción química en el acabado y dañarlo.
- En caso de que su unidad sea manchada durante el uso le recomendamos hablar a un profesional para que le ayude.
- Revisar los pernos periódicamente y apretar en caso necesario.

Más recomendaciones para el cuidado de su Mueble

Es mejor mantener la unidad en un área de clima controlado. Temperatura extrema y cambios de humedad pueden causar cambios como partes pandas, molduras que se contraigan o que la madera se raje. Es recomendable mantener la unidad lejos del sol directo ya que puede dañar el acabado.

Cuidados adecuados y limpieza pueden extender la vida útil de su unidad. Siga estas recomendaciones y mantendrá su mueble en buenas condiciones de uso por muchos años.

Esperamos que disfrute su mueble por muchos años.

¡Gracias por su compra!

Garantía de Calidad

Nosotros estamos seguros que usted se encontrará feliz con la compra de este producto de Whalen Furniture.

Si este producto tiene algún defecto de ensamble o material, o si tiene alguna falla en uso normal, nosotros lo repararemos o lo re-emplazaremos hasta por un año a partir de la fecha de compra. Todo producto de Whalen Furniture es diseñado para alcanzar sus expectativas más altas. Nosotros le garantizamos que inmediatamente podrá ver el valor de nuestra mercancía de la más alta calidad.

Esta garantía le proporciona derechos legales específicos y tal vez tenga otros derechos que varían de provincia en provincia.

Whalen Furniture Manufacturing
1578 Air Wing Road, San Diego CA, 92154, USA
Servicio al cliente: 866-942-5362
Hora estándar del Pacífico: 8:30 a.m. - 4:30 p.m., de Lunes a Viernes
www.whalenfurniture.com

