

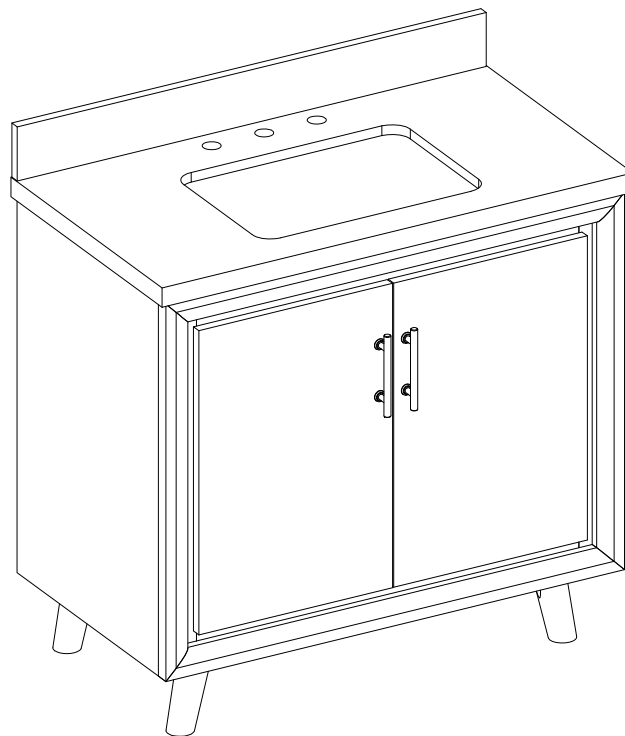
# Thomasville®

Model # THMSVL36DVDG  
THMSVL36DVO

## USE AND CARE GUIDE

---

### 36" VANITY



Customer Service: 1-866-942-5362 English, French and Spanish

Monday - Friday, 8:30 a.m. - 4:30 p.m. PST

(Toll-free in U.S. and Canada only)

E-mail: [parts@whalenfurniture.com](mailto:parts@whalenfurniture.com)

[www.whalenfurniture.com](http://www.whalenfurniture.com)

## Warranty

---

### LIMITED LIFETIME WARRANTY

This product is warranted to the original purchaser. If there is a failure in this unit due to defects in materials or workmanship, the manufacturer will repair or replace this item at our discretion without charge. Warranty is void if product has been assembled incorrectly, misused, abused by overloading, altered in any way or damaged due to accident. This warranty is not transferable and does not cover chipping, flaking, scratches, rust, dents, or other damages to the surfaces of this product. Responsibility of the manufacturer is limited to repair or replacement of this product. The manufacturer is not responsible for consequential, incidental, or other damages or losses resulting from product failure. This warranty is in lieu of all other expressed warranties. Some states do not allow the exclusion or limitation of incidental or consequential damages, so the above limitation may not apply to you. This warranty gives you specific legal rights and you may have other rights which vary from state to state.

## Minnesota Residents

---

### MINNESOTA RESIDENTS

"IMPORTANT HEALTH NOTICE.

SOME OF THE BUILDING MATERIALS USED IN THIS HOME (OR THESE BUILDING MATERIALS) EMIT FORMALDEHYDE. EYE, NOSE, AND THROAT IRRITATION, HEADACHE, NAUSEA AND A VARIETY OF ASTHMA-LIKE SYMPTOMS, INCLUDING SHORTNESS OF BREATH, HAVE BEEN REPORTED AS A RESULT OF FORMALDEHYDE EXPOSURE. ELDERLY PERSONS AND YOUNG CHILDREN, AS WELL AS ANYONE WITH A HISTORY OF ASTHMA, ALLERGIES, OR LUNG PROBLEMS, MAY BE AT GREATER RISK. RESEARCH IS CONTINUING ON THE POSSIBLE LONG-TERM EFFECTS OF EXPOSURE TO FORMALDEHYDE.

REDUCED VENTILATION MAY ALLOW FORMALDEHYDE AND OTHER CONTAMINANTS TO ACCUMULATE IN THE INDOOR AIR. HIGH INDOOR TEMPERATURES AND HUMIDITY RAISE FORMALDEHYDE LEVELS. WHEN A HOME IS TO BE LOCATED IN AREAS SUBJECT TO EXTREME SUMMER TEMPERATURES, AN AIR-CONDITIONING SYSTEM CAN BE USED TO CONTROL INDOOR TEMPERATURE LEVELS. OTHER MEANS OF CONTROLLED MECHANICAL VENTILATION CAN BE USED TO REDUCE LEVELS OF FORMALDEHYDE AND OTHER INDOOR AIR CONTAMINANTS.

IF YOU HAVE ANY QUESTIONS REGARDING THE HEALTH EFFECTS OF FORMALDEHYDE, CONSULT YOUR DOCTOR OR LOCAL HEALTH DEPARTMENT."

# Pre-Assembly

## PLANNING ASSEMBLY

Compare all parts with the Hardware Included and Package Contents list. If any part appears missing or damaged, do not assemble this product and contact the Customer Service Team at 1-866-942-5362.

### TOOLS REQUIRED



Phillips  
screwdriver



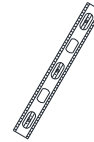
Drill



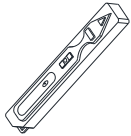
Bit



Silicone  
compound



Level



Stud finder

### HARDWARE INCLUDED



**NOTE:** Hardware not shown to actual size.

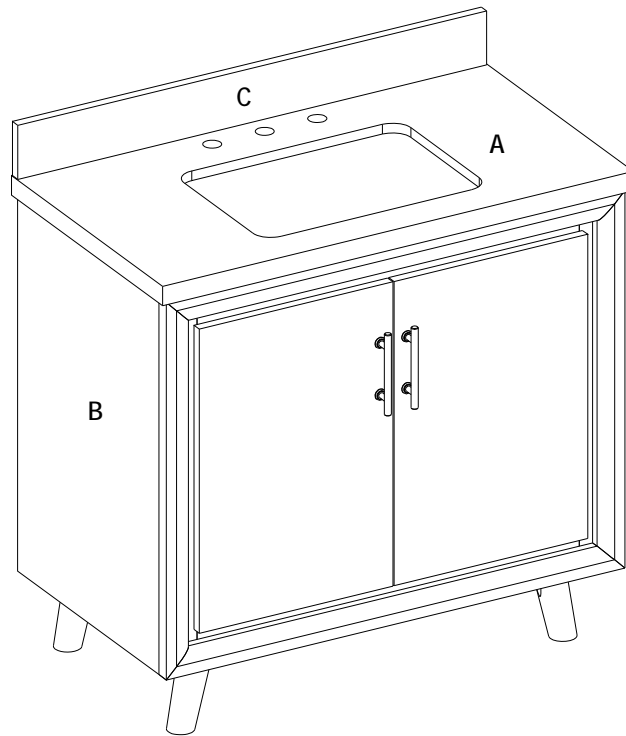


—AA

Part	Description	Quantity
AA	Touch-up Pen (not included for Item #THMSVL36DVDG)	1

## Pre-Assembly (continued)

### PACKAGE CONTENTS

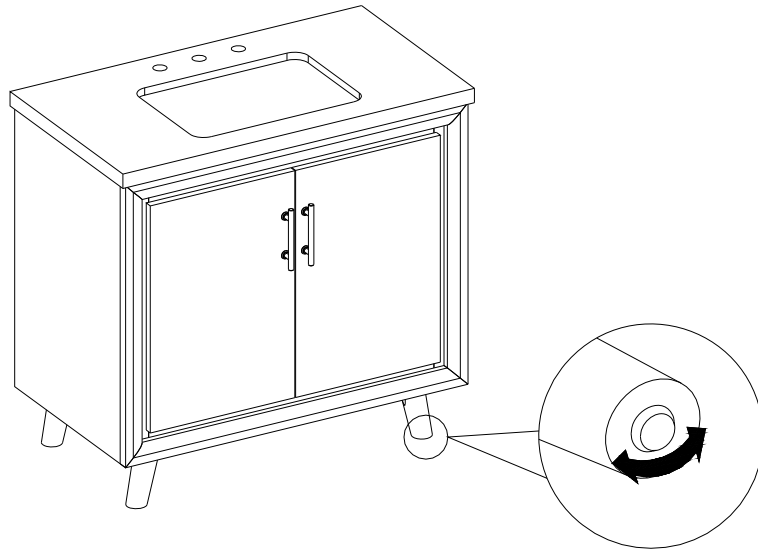


Part	Description	Quantity
A	Vanity Top (preassembled)	1
B	Vanity Base	1
C	Backsplash	1

# Assembly

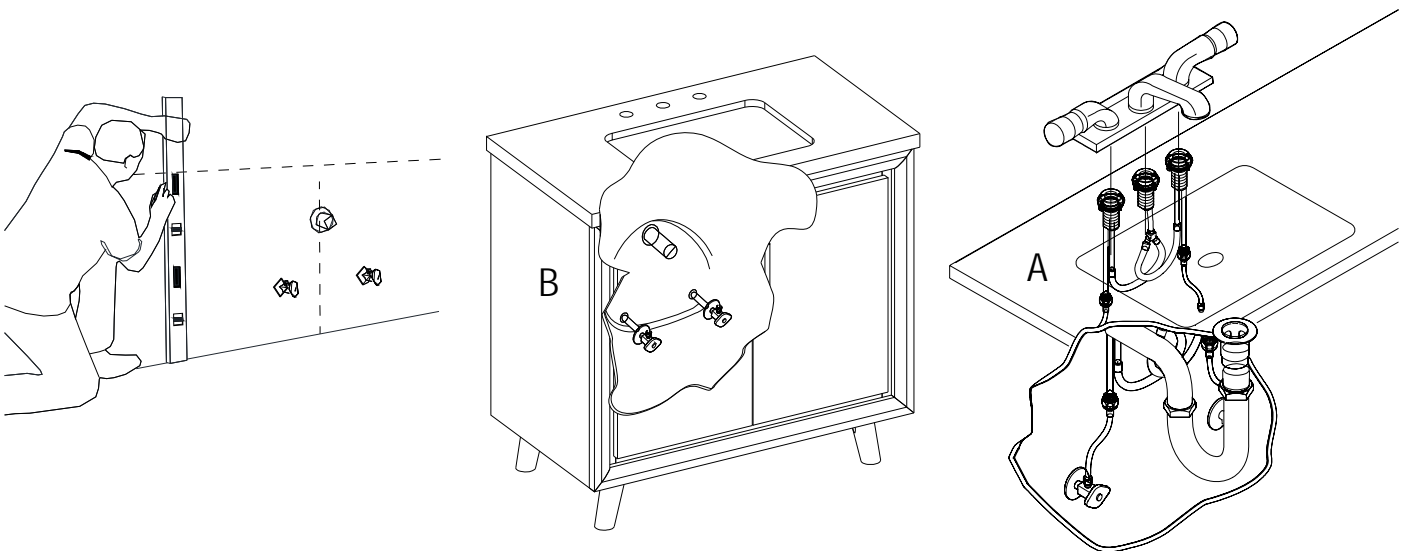
## 1 Adjustable Level

- In case of uneven floors, floor levelers are provided at the bottom of the vanity. If necessary, adjust floor levelers by hand to correct tilting and/or level doors.



## 2 Water Supply Lines and Drain Assembly Guide

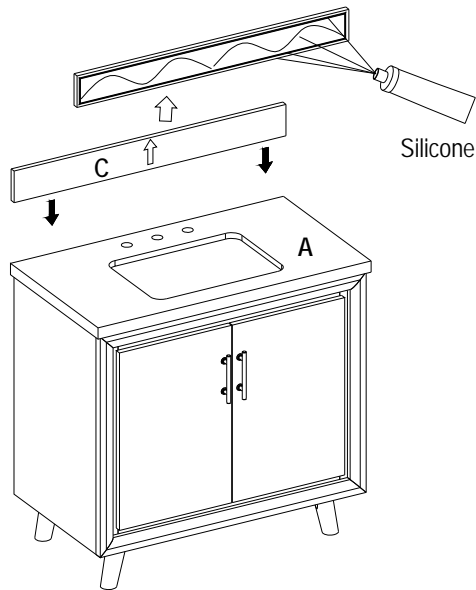
- Mark wall for vanity placement and note the location of the water supply lines and drain on the back panel of vanity.
- Move vanity (B) into proper place against the wall.
- Install faucet, drain and supply lines (none included) to vanity top (A) according to the instructions supplied with those items.



# Assembly

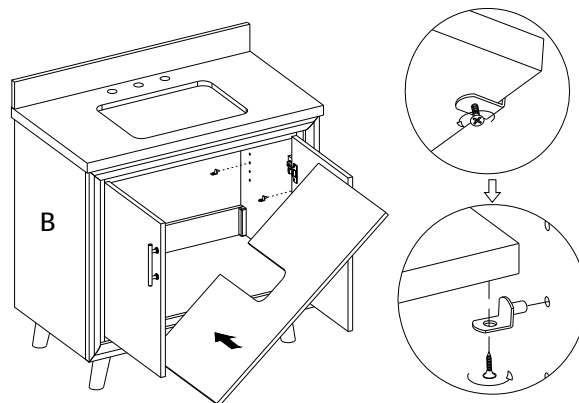
## 3 Backsplash Assembly

- To mount the backsplash (C) to the wall, apply a thin bead of silicone compound (not included) to the unpolished back side and bottom of the backsplash (C). Position backsplash (C) as shown onto vanity top (A) and against the wall. Clean any excess silicone compound before allowing to dry.



## 4 Adjustable shelf

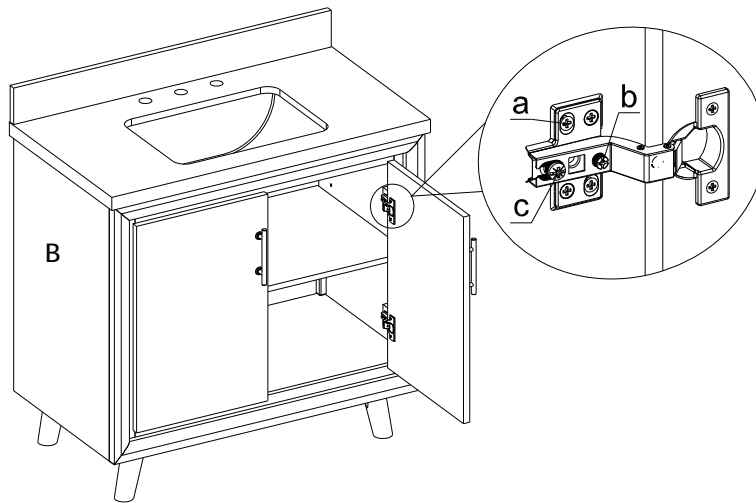
- Note: The adjustable shelves are pre-installed for shipping. If the shelf position is not to your liking, you will need to reposition the shelf by following the steps below:
  - a. Look under the shelf, and locate the wood screws holding the shelf to the shelf supports.
  - b. Remove the wood screws from each shelf support with a Phillips screwdriver (not included).
  - c. Remove the adjustable shelf from the vanity (B).
  - d. Remove the shelf supports from the vanity (B) and re-position them in the desired location. Make sure you place the shelf supports in the same level so the shelf is not tilted.
  - e. Place the adjustable shelf back onto the shelf supports.
  - f. Using the Phillips screwdriver, reinstall the wood screws through the shelf supports and into the shelf.



# Assembly

## 5 Hinge Adjustment For Door Alignment

- If the doors preassembled to vanity base (B) require adjustment, follow the below options as needed:
- To adjust door up or down, loosen screws (a), adjust door and retighten screws.
- To adjust door left and right, turn screw (b) in or out.
- To adjust door in and out, loosen screw (c), adjust door and retighten screw.



## Care and Cleaning

- Dust the vanity regularly with a soft, non-lint producing cloth or household dusting product.
- You can clean the vanity with a gentle, non-abrasive household cleaner. Make sure to dry the wood immediately with a soft cloth or towel.
- Tips for using touch-up pen (AA): For scratches, stroke in direction of scratch; for worn areas, stroke in direction of wood grain. Rub excess colorant promptly with a soft cloth.
- Keep product away from direct sunlight as it may damage the finish.
- Please clean all fluids from the stone surface to prevent stains. We strongly suggest that red wine spills be wiped off immediately to prevent permanent damage to the stone surface.

## Maintenance & Consumer Responsibilities

Stone countertops are surprisingly resilient to stains and scratches. However, as a preventative measure, any spills on the stone surfaces should be wiped up within a reasonable amount of time. Don't let liquid sit on the stone overnight. Stones are most prone to staining by oil and acid, so be sure to blot these spills up as soon as they happen. Follow up by cleaning the stone with a mild non-abrasive soap and water.

In bathrooms specifically, stone tends to attract soap scum, just like man-made tile. Rinse vanity top with clean, hot water frequently.

The use of sealers is also a powerful preventative measure. Your stone was sealed at the factory, but reapplication is necessary over time. How often is determined by the quality of the sealer used, and the frequency of use. We recommend using a penetrating non-toxic sealer for bath areas, but a food-safe sealer is typically not necessary.

If stains and scratches do occur, there are many things you can do as a consumer to remove them. Remove oil based stains with acetone, mineral spirits, or ammonia. Organic stains like coffee, tea, or juice can be removed with hydrogen peroxide, mixed with a few drops of ammonia.

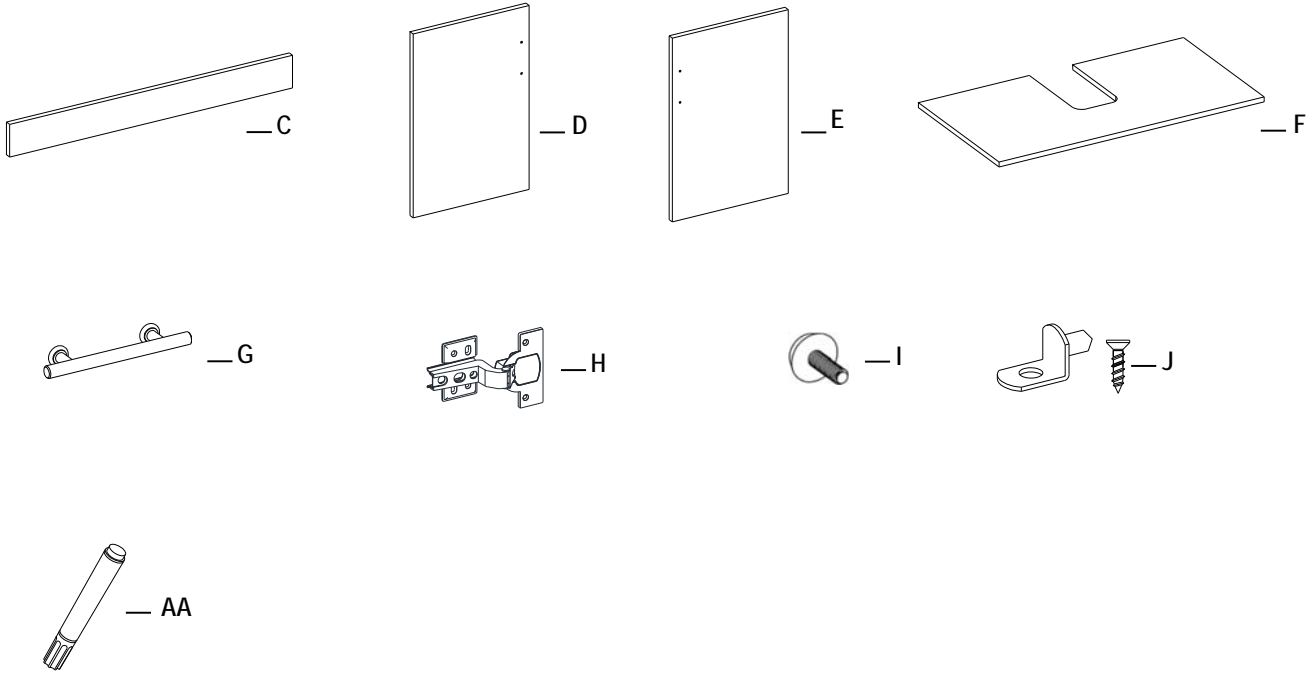
Water spots or rings are the most common problem with bath vanities, and are caused by minerals left behind when water evaporates. These can be removed by buffing the spots gently with 00 gauge steel wool. Likewise, small nicks and scratches can often be removed the same way. Larger scratches, chips, and resilient stains may require professional help. Please contact your local stonemason for details.

Remember the following list of DOs and DON'Ts:

- DO use preventative cleaning measures to keep your stone pristine.
- DO use sealers, applied according to the product specific directions.
- DO blot spills quickly, and wash with mild soap and warm water.
- DON'T use harsh bathroom cleaners or grout cleaners on any natural stone.
- DON'T worry if you get a significant stain or scratch that your stone investment is ruined. Virtually anything can be fixed with professional help.



# Service Parts



Part	Description	Quantity
C	Backsplash	1
D	Left Door	1
E	Right Door	1
F	Adjustable Shelf	1
G	Handle with Bolt	2
H	Slow Close Hinge	4
I	Leveler	4
J	Shelf Support with Screw	4
AA	Touch-up Pen	1

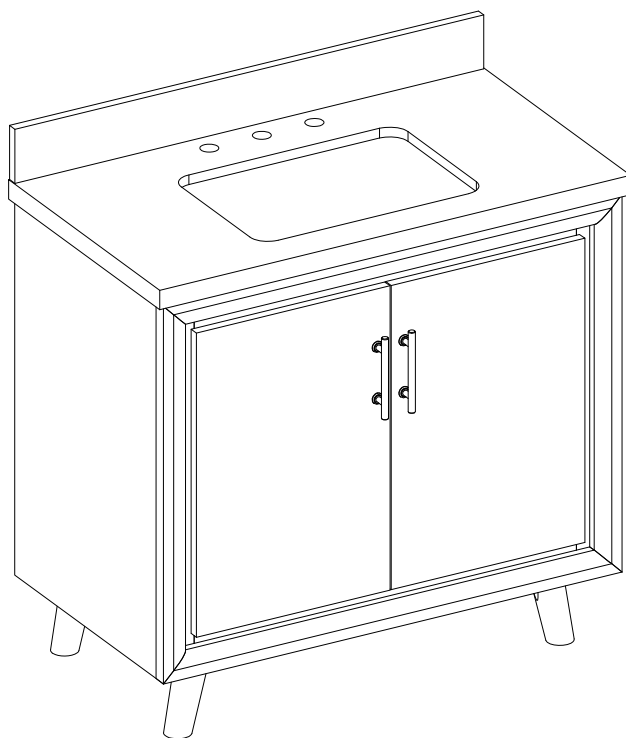
# Thomasville®

Modèle # THMSVL36DVDG  
THMSVL36DVO

## GUIDE D'UTILISATION ET D'ENTRETIEN

---

### MEUBLE-LAVABO DE 91,4CM (36PO)



Service à la clientèle : 1-866-942-5362 anglais, français et espagnol

Du lundi au vendredi, entre 8 h 30 et 16 h 30, heure du Pacifique

(Sans frais aux États-Unis et au Canada seulement)

Courriel : [parts@whalenfurniture.com](mailto:parts@whalenfurniture.com)

[www.whalenfurniture.com](http://www.whalenfurniture.com)

## Table des matières

<b>Table des matières</b> .....	<b>2</b>	Outils nécessaires .....	4
<b>Mesures de sécurité</b> .....	<b>2</b>	Matériel inclus .....	4
<b>Garantie</b> .....	<b>3</b>	Contenu .....	5
Garantie limitée à vie .....	3	<b>Assemblage</b> .....	<b>6</b>
<b>Minnesota</b> .....	<b>3</b>	<b>Soins et entretien</b> .....	<b>9</b>
Résidents du minnesota .....	3	<b>Entretien et Responsabilités du Client</b> .....	<b>9</b>
<b>Pré-assemblage</b> .....	<b>4</b>	<b>Pièces de rechange</b> .....	<b>10</b>
Planification d'assemblage .....	4		

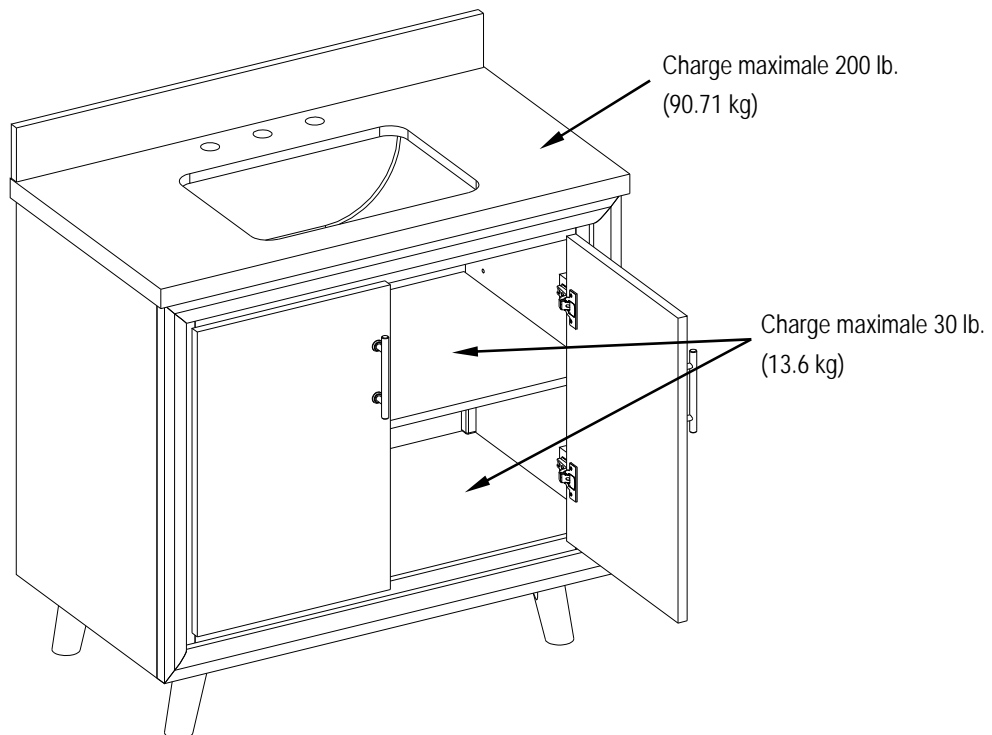
## Mesures de sécurité

- Veuillez lire et comprendre ces instructions avant le montage et l'utilisation de cette console. Conservez ces instructions pour une utilisation future.

### CHARGES MAXIMUM RECOMMANDÉES



**AVERTISSEMENT** : Ne vous tenez pas debout sur le meuble-lavabo. Placez le meuble-lavabo sur un sol plat. Si le poids maximum est dépassé, cela compromettra l'intégrité de la structure du meublelavabo et celui-ci pourrait se détériorer.



## Garantie

---

### GARANTIE LIMITEE A VIE

Ce produit de Whalen est garanti à l'acheteur initial. En cas de bris de l'unité dû à un défaut des matériaux ou de la fabrication, Whalen Storage réparera ou remplacera cet article, à sa discrétion, sans frais. La garantie est nulle si le produit a été mal assemblé, mal utilisé, abusé par une surcharge, modifié de quelque manière que ce soit ou endommagé par accident. La présente garantie n'est pas transférable et ne couvre pas l'écaillage, les rayures, la rouille, le bosselage ou tout autre dommage aux surfaces du produit. La responsabilité de Whalen Storage se limite à réparer ou remplacer ce produit. Whalen Storage n'est pas responsable des dommages indirects, accessoires ou autres ou de la perte résultant du défaut du produit.

La présente garantie tient lieu de toute autre garantie expresse. Certaines régions ne permettent pas l'exclusion ou la limite des dommages indirects ou accessoires. Dans un tel cas, la limite précédente pourrait ne pas s'appliquer. La présente garantie vous donne des recours légaux particuliers et vous pourriez avoir d'autres droits qui varient selon la région.

## Minnesota

---

### RESIDENTS DU MINNESOTA

"AVIS DE SANTÉ IMPORTANT.

CERTAINS DES MATÉRIAUX DE CONSTRUCTION UTILISÉS DANS CETTE MAISON (OU CES MATÉRIAUX DE CONSTRUCTION) ÉMETTENT DU FORMALDÉHYDE. UNE IRRITATION DES YEUX, DU NEZ ET DE LA GORGE, DES MAUX DE TÊTE, DES NAUSÉES ET UNE VARIÉTÉ DE SYMPTÔMES APPARENTÉS À L'ASTHME, Y COMPRIS L'ESSAI DE RESPIRATION, ONT ÉTÉ SIGNALÉ À LA SUITE D'UNE EXPOSITION AU FORMALDÉHYDE. LES PERSONNES ÂGÉES ET LES JEUNES ENFANTS, AINSI QUE TOUTE PERSONNE AYANT DES ANTÉCÉDENTS D'ASTHME, D'ALLERGIES OU DE PROBLÈMES PULMONAIRES, PEUVENT FAIRE FACE À DES RISQUES PLUS IMPORTANTS. LA RECHERCHE SE CONTINUE SUR LES EFFETS POSSIBLES À LONG TERME DE L'EXPOSITION AU FORMALDÉHYDE.

UNE VENTILATION RÉDUITE PEUT PERMETTRE AU FORMALDÉHYDE ET AUTRES CONTAMINANTS DE S'ACCUMULER DANS L'AIR INTÉRIEUR. LES TEMPÉRATURES INTÉRIEURES ÉLEVÉES ET L'HUMIDITÉ ÉLEVENT LES NIVEAUX DE FORMALDÉHYDE. LORSQU'UNE MAISON DOIT ÊTRE SITUÉE DANS DES ZONES SOUMISES À DES TEMPÉRATURES D'ÉTÉ EXTRÊMES, UN SYSTÈME DE CLIMATISATION PEUT ÊTRE UTILISÉ POUR CONTRÔLER LES NIVEAUX DE TEMPÉRATURE INTÉRIÈRE. D'AUTRES MOYENS DE VENTILATION MÉCANIQUE CONTRÔLÉE PEUVENT ÊTRE UTILISÉS POUR RÉDUIRE LES NIVEAUX DE FORMALDÉHYDE ET D'AUTRES CONTAMINANTS DE L'AIR INTÉRIEUR.

SI VOUS AVEZ DES QUESTIONS CONCERNANT LES EFFETS DU FORMALDÉHYDE SUR LA SANTÉ, CONSULTEZ VOTRE MÉDECIN OU VOTRE DÉPARTEMENT DE SANTÉ LOCAL."

# Pré-assemblage

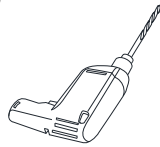
## PLANIFICATION D'ASSEMBLAGE

Comparez les pièces avec les listes de matériel inclus et le contenu du colis. Si une pièce quelconque serait manquante ou endommagée, ne pas utiliser le produit et contacter le Service à la clientèle au 1-866-942-5362.

## OUTILS NECESSAIRES



Tournevis à  
Pointe cruciforme



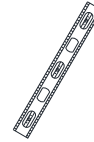
Perceuse



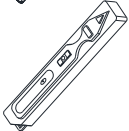
Mèche



composé de  
silicone



Niveau



Détecteur de montant

## MATERIEL INCLUS



**REMARQUE :** Matériel non représenté à la taille réelle.

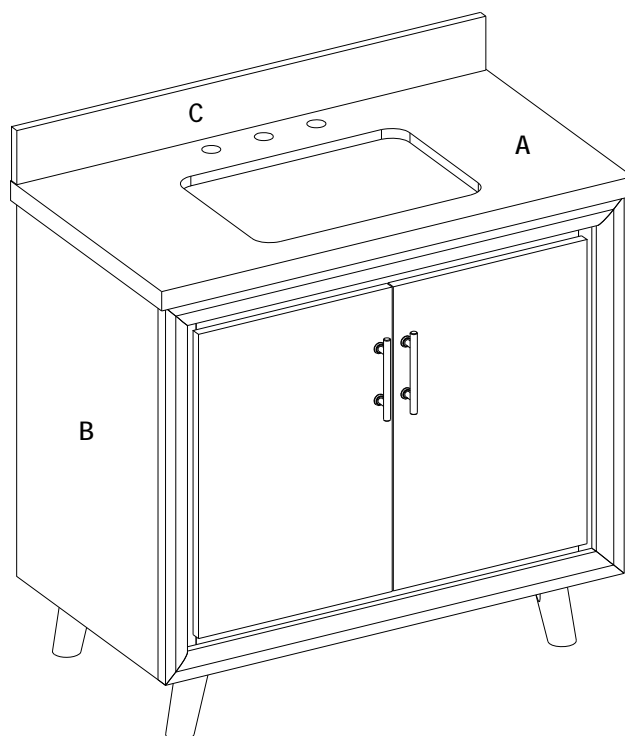


—AA

Pièce	Description	Quantité
AA	Crayon de retouche (non inclus avec l'article #THMSVL36DVDG)	1

## Pré-assemblage (suite)

### CONTENU

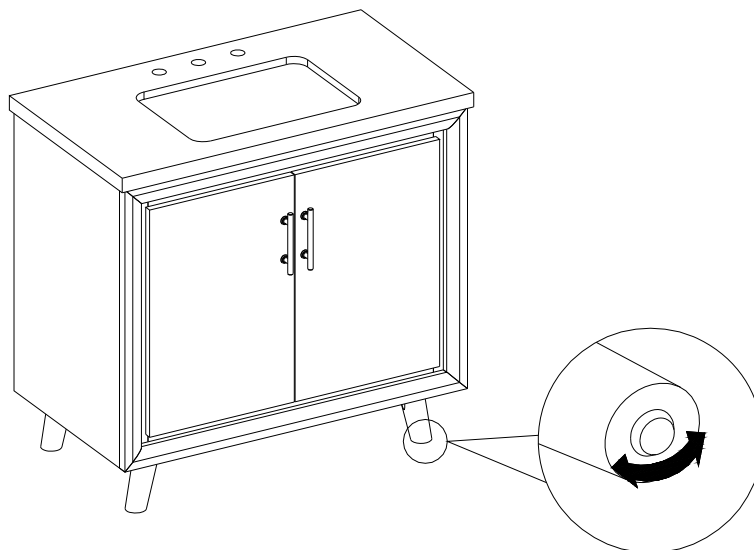


Pièce	Description	Quantité
A	Comptoir de meuble-lavabo (preensablada)	1
B	Meuble-lavabo	1
C	Dosseret	1

# Assemblage

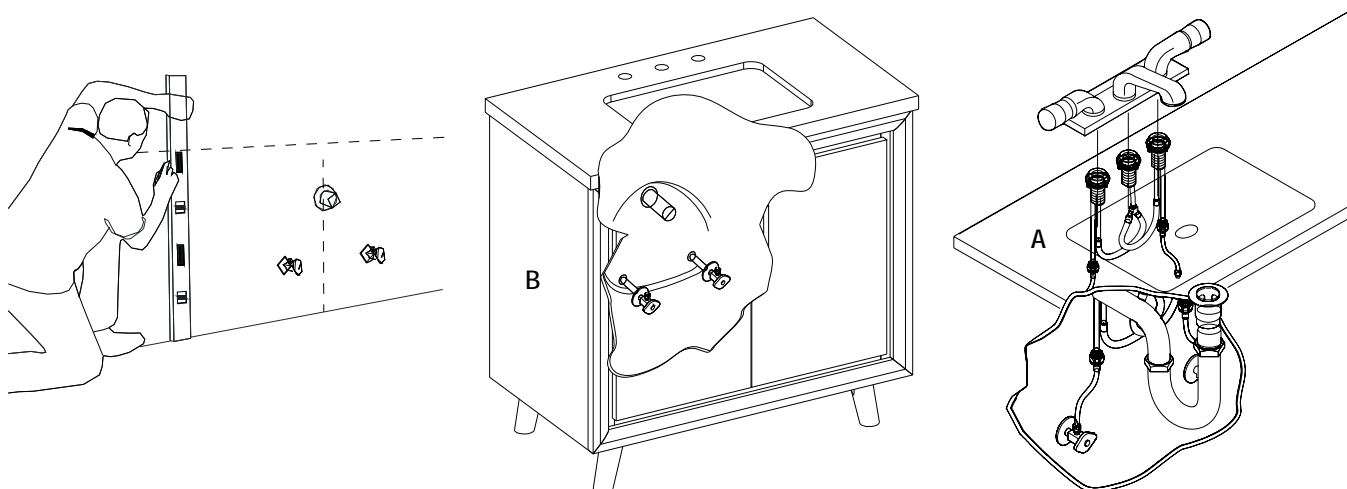
## 1 Réglage du niveau

- Si votre plancher est inégal, utilisez les patins réglables situés au bas du meuble-lavabo. Au besoin, ajustez les patins réglables à la main pour corriger l'inclinaison ou pour mettre les portes de niveau.



## 2 Guide d'installation des conduits d'alimentation en eau et du drain

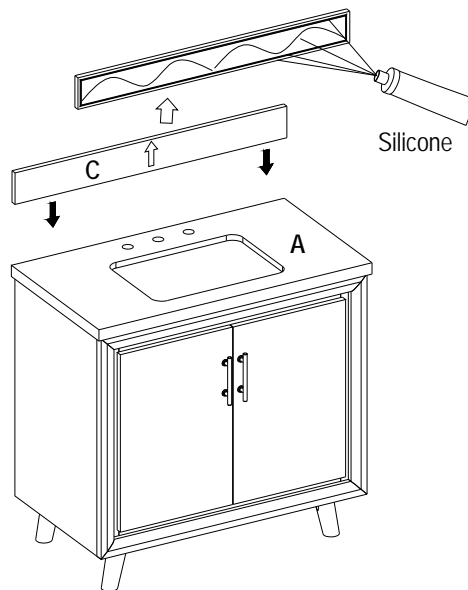
- Marquez le mur à l'endroit où vous installerez le meuble-lavabo et notez l'emplacement des conduites d'alimentation en eau et du drain sur le panneau arrière du meuble-lavabo.
- Placez le meuble-lavabo (B) contre le mur à l'endroit désiré.
- Installez le robinet, le drain et les conduites d'alimentation (non inclus) au comptoir de meuble-lavabo (A) selon les instructions pour l'installation fournies avec ces articles.



# Assemblage

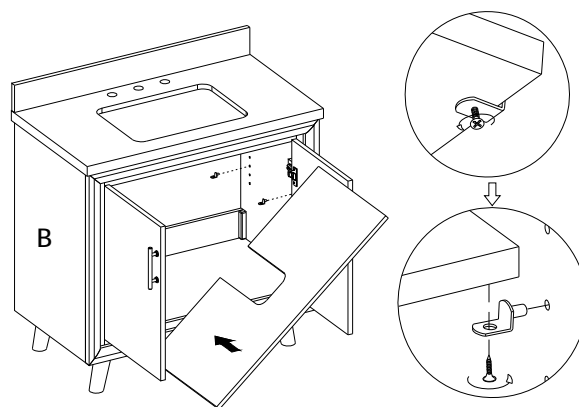
## 3 Installation du dossieret

- Pour installer le dossieret (C) au mur, appliquez un mince trait de composé de silicone (non inclus) sur les surfaces arrière et inférieure non polies du dossieret (C). Placez le dossieret (C) sur le comptoir du meuble-lavabo (A) et contre le mur. Éliminez tout excédent de composé de silicone, puis laissez sécher.



## 4 Tablette réglables

- Remarque : Les tablette réglables sont préinstallée aux fins de livraison. Si elle n'est pas positionnée à l'endroit souhaité, vous devrez la déplacer en suivant les étapes ci-dessous :
  - a. Sous la tablette, repérez les vis à bois retenant la tablette aux supports de tablette.
  - b. Retirez les vis à bois de chaque support de tablette à l'aide d'un tournevis cruciforme (non inclus).
  - c. Retirez la tablette réglable de la base du meuble-lavabo (B).
  - d. Retirez les supports de tablette de la base du meuble-lavabo (B) et replacez-les à l'endroit désiré. Assurez-vous que les supports de tablette se trouvent au même niveau afin que la tablette ne soit pas inclinée.
  - e. Posez la tablette réglable sur les supports de tablette.
  - f. Replacez les vis à bois dans les supports de tablette et dans la tablette à l'aide d'un tournevis cruciforme.

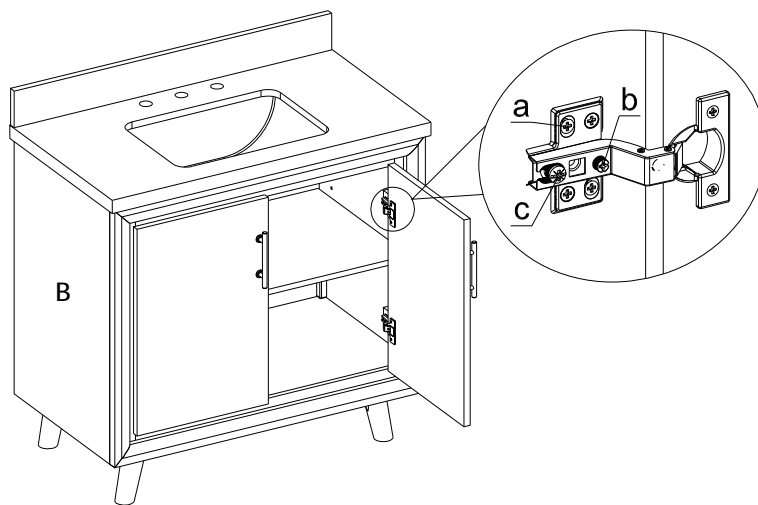




# Assemblage

## 5 réglage de la charnière pour l'alignement de la porte

- Si le réglage des portes préassemblées à la base du meuble-lavabo (B) s'avère nécessaire, choisissez l'une des options ci-dessous en fonction du besoin :
- Pour déplacer la porte vers le haut ou vers le bas, desserrez les vis (a), ajustez la porte, puis resserrez les vis.
- Vissez ou dévissez la vis (b) pour déplacer la porte vers la droite ou la gauche.
- Pour déplacer la porte vers l'avant ou vers l'arrière, desserrez la vis (c), ajustez la porte, puis resserrez la vis.



## Soins et entretien

- Époussetez régulièrement le meuble-lavabo à l'aide d'un linge doux et non pelucheux ou d'un accessoire pour l'époussetage domestique.
- Vous pouvez nettoyer le meuble-lavabo à l'aide d'un nettoyant doux et non abrasif. Essayez immédiatement le bois à l'aide d'un linge doux ou d'une serviette.
- Conseils pour l'utilisation du crayon à retouche (AA) : Pour les égratignures, suivez le sens de l'égratignure. Pour les surfaces usées, suivez le grain du bois. Essayez rapidement toute trace de crayon non nécessaire à l'aide d'un linge doux.
- Conservez l'article à l'abri du soleil pour éviter d'endommager le fini.
- Afin de prévenir les taches, nettoyer tous les liquides de la surface de pierre. Il est fortement recommandé d'essuyer les taches de vin rouge sur-le-champ pour éviter d'endommager la surface de pierre de façon permanente.

## Entretien et Responsabilités du Client

Les comptoirs de pierres tels que le granite ou le marbre résistent très bien à la décoloration et sont pratiquement impossibles à érafler. À titre préventif, il faut toutefois bien essuyer la pierre après chaque utilisation. Évitez d'y laisser du liquide durant plusieurs heures. La pierre naturelle est plus susceptible de décolorer au contact de l'huile ou de l'acide, donc assurez-vous d'éponger immédiatement la flaque. Terminez en nettoyant avec un savon non abrasif et de l'eau.

Plus particulièrement dans les salles de bain, la pierre retient les résidus de savon tout comme les carreaux artisanaux. Rincez fréquemment la surface du meuble-lavabo avec de l'eau chaude.

L'application d'un scellant est également fortement conseillée. Un scellant a été appliqué à la manufacture, toutefois suite à une longue utilisation, une nouvelle application est nécessaire. La fréquence de nouvelles applications est déterminée par la qualité du scellant et l'utilisation du meuble-lavabo. Il est recommandé d'utiliser un scellant pour salle de bain. Un scellant de grade alimentaire n'est pas essentiel.

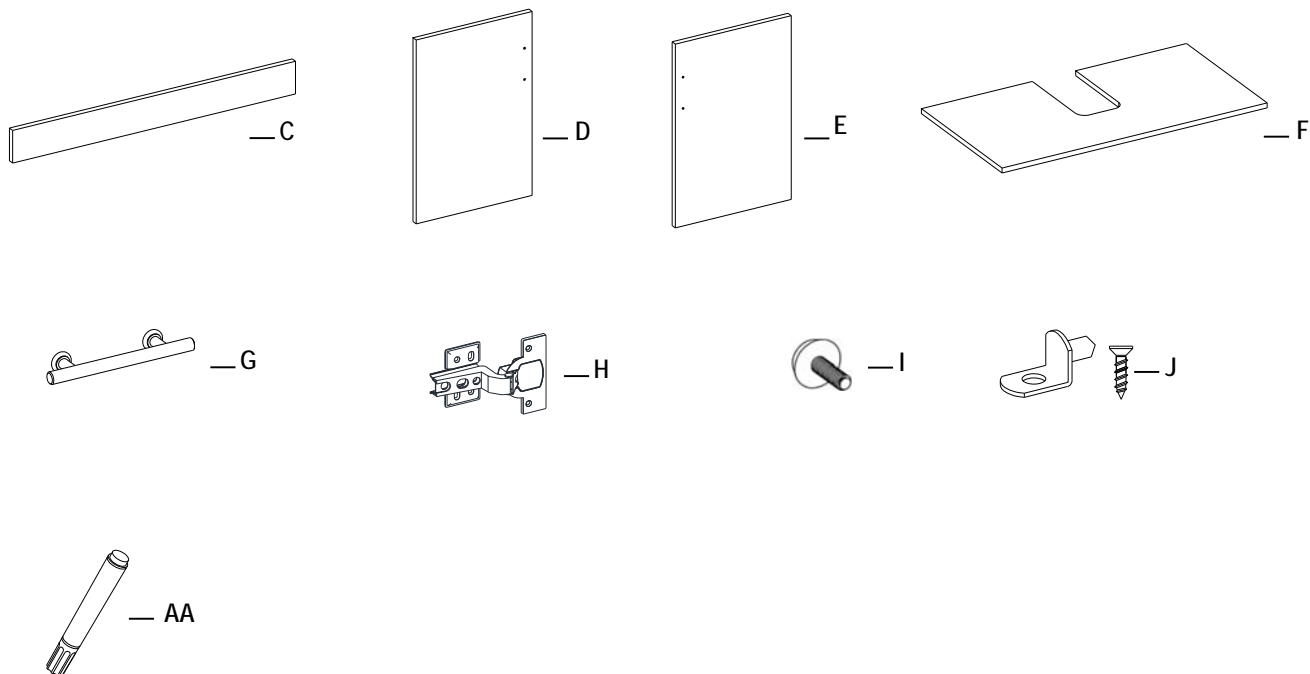
S'il y a apparition d'éraflures ou de décoloration, il y a quelques moyens pour s'en débarrasser. Enlevez les taches d'huile avec de l'acétone, de l'essence minérale ou de l'ammoniaque. La décoloration par liquide naturelle telle que le café, le thé ou le jus se nettoie avec un mélange de peroxyde d'hydrogène et quelques gouttes d'ammoniaque.

Dans les salles de bain, les taches d'eau ou les cernes sont le problème le plus fréquent et sont causés par le dépôt de minéraux laissé lors de l'évaporation de l'eau. Ces taches peuvent être enlevées en polissant doucement la surface avec une laine décapage #00. Les entailles et les éraflures peuvent être enlevées de la même manière. Les grosses éraflures, les éclats ou la décoloration persistante requièrent l'aide d'un professionnel. Veuillez faire appel à un maçon pour plus de renseignements.

Liste de choses à faire et à ne pas faire:

- NETTOYER la pierre de manière préventive afin de la garder à l'état neuf.
- APPLIQUER un scellant en suivant les instructions du détaillant.
- ESSUYER rapidement les taches et nettoyer avec un savon non abrasif et de l'eau chaude.
- NE PAS UTILISER de produit nettoyant corrosif pour salle de bain ou de l'enduit pour joint.
- NE PAS S'EN FAIRE s'il y a apparition d'éraflures ou de décoloration. Tout peut s'enlever avec l'aide d'un professionnel.

## Pièces de rechange



Pièce	Description	Quantité
C	Dossier	1
D	Porte gauche	1
E	Porte droite	1
F	Tablette réglable	1
G	Poignée et boulons	2
H	Charnière à fermeture lente	4
I	Patin réglable	4
J	Support de tablette avec vis	4
AA	Crayon à retouche	1

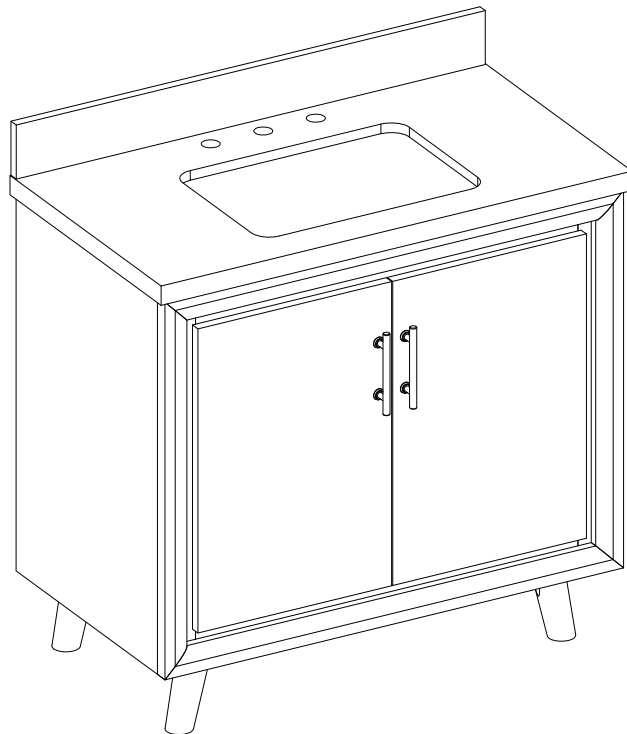
# Thomasville®

Modelo # THMSVL36DVDG  
THMSVL36DVO

## GUÍA DE USO Y MANTENIMIENTO

---

### TOCADOR PARA BANO DE 36"



Servicio al cliente: 1-866-942-5362 Inglés, Francés y Español

Hora estándar del Pacífico: 8:30 a.m. - 4:30 p.m., de Lunes a Viernes

(Llamada gratis en los U.S. y Canadá solamente)

E-mail: [parts@whalenfurniture.com](mailto:parts@whalenfurniture.com)

[www.whalenfurniture.com](http://www.whalenfurniture.com)

## Tabla de contenidos

<b>Tabla de contenidos</b> .....	<b>2</b>
<b>Información de seguridad</b> .....	<b>2</b>
<b>Garantía</b> .....	<b>3</b>
Garantía de por vida limitada .....	3
<b>Residentes de Minesota</b> .....	<b>3</b>
Residentes de minnesota .....	3
<b>Pre-ensamble</b> .....	<b>4</b>
Planeación del ensamble .....	4

Herramientas requeridas .....	4
Material de ferretería incluido .....	4
contenidos del paquete .....	5
<b>Ensamble</b> .....	<b>6</b>
<b>Cuidado y limpieza</b> .....	<b>9</b>
<b>Mantenimiento y responsabilidad del consumidor</b> .....	<b>9</b>
<b>Partes de servicio</b> .....	<b>10</b>

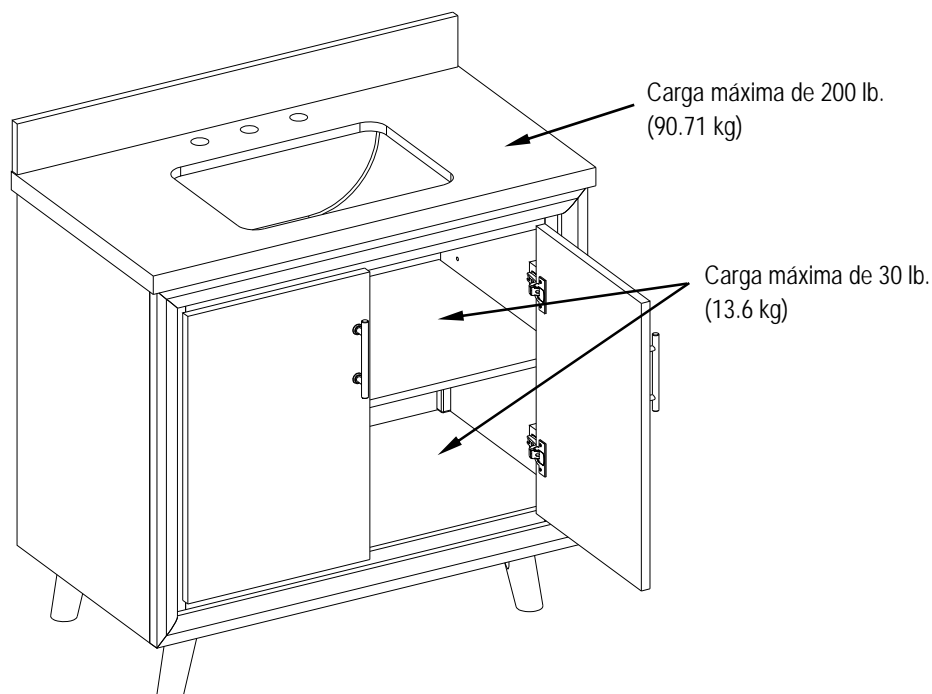
## Información de seguridad

- Por favor lea y entienda las instrucciones antes del ensamble y uso del producto. Guardar las instrucciones para referencia en el futuro.

### CARGAS MÁXIMAS RECOMENDADAS



**Aviso:** No se pare en el tocador. Use el tocador en piso nivelado. Si se exceden los límites de cargas máximas se pondrá en riesgo la integridad de la estructura del tocador y podría causar que el tocador falle.



## Garantía

---

### GARANTÍA DE POR VIDA LIMITADA

Esté producto está garantizado al comprador original. Si hay una falla en esta unidad debido a defectos en el material o en la mano de obra, el fabricante reparará o reemplazará este artículo a nuestra discreción sin cargo. La garantía es nula si el producto se ensambla incorrectamente se usa incorrectamente, es abusada con sobrecarga, es alterado de cualquier forma o es dañado debido a un accidente. Esta garantía no se puede transferir y no cubre astilladuras, descamaciones, ralladuras, oxidación, abolladuras, u otros daños a la superficie de este producto. La responsabilidad del fabricante está limitada a reparar o reemplazar el producto. El fabricante no es responsable por daños o pérdidas a consecuencia, accidentales, u de otro tipo resultantes de la falla del producto.

Esta garantía esta en lugar de otras garantías expresadas. Algunos estados no permiten la exclusión o limitación de daños accidentales o a consecuencia, así que la limitación anterior puede no aplicar para usted. Esta garantía le brinda derechos legales específicos y usted puede tener otros derechos que varían de estado a estado.

## Residentes de Minesota

---

### RESIDENTES DE MINNESOTA

"AVISO DE SALUD IMPORTANTE.

ALGUNOS DE LOS MATERIALES DE CONSTRUCCIÓN USADOS EN ESTA UNIDAD (U EN LOS MATERIALES DE CONSTRUCCIÓN) EMITEN FORMALDEHYDE. IRRITACIÓN DE OJOS, NARIZ, Y GARGANTA, DOLOR DE CABEZA, NAUSEAS, Y UNA VARIEDAD DE SÍNTOMAS SIMILARES AL ASMA, INCLUYENDO LA FALTA DE AIRE, HAN SIDO REPORTADOS COMO RESULTADO DE EXPONERSE AL FORMALDEHYDE. PERSONAS DE EDAD AVANZADA Y NIÑOS PEQUEÑOS, AL IGUAL QUE CUALQUIERA QUE HAYA TENIDO CASOS DE ASMA, ALERGÍAS, O PROBLEMAS DE PULMONES, PUEDE ESTAR EN MAYOR RIESGO. AUN SE SIGUE INVESTIGANDO LOS EFECTOS A LARGO PLAZO DE EXPONERSE AL FORMALDEHYDE.

LA VENTILACIÓN REDUCIDA PUEDE PERMITIR QUE FORMALDEHYDE Y OTROS CONTAMINANTES SE ACUMULEN EN EL AIRE INTERIOR. UN NIVEL ALTO DE TEMPERATURA Y HUMEDAD INTERIOR PUEDE AUMENTAR LOS NIVELES DE FORMALDEHYDE. CUANDO UNA CASA SE LOCALIZA EN AREAS CON TEMPERATURA DE VERANO EXTREMAS, UN SISTEMA DE AIRE ACONDICIONADO SE PUEDE USAR PARA CONTROLAR LOS NIVELES DE TEMPERATURA INTERNOS. OTRAS FORMAS DE VENTILACIÓN MECÁNICA CONTROLADA SE PUEDE USAR PARA REDUCIR LOS NIVELES DE FORMALDEHYDE Y OTROS CONTAMINANTES DE AIRE INTERNOS.

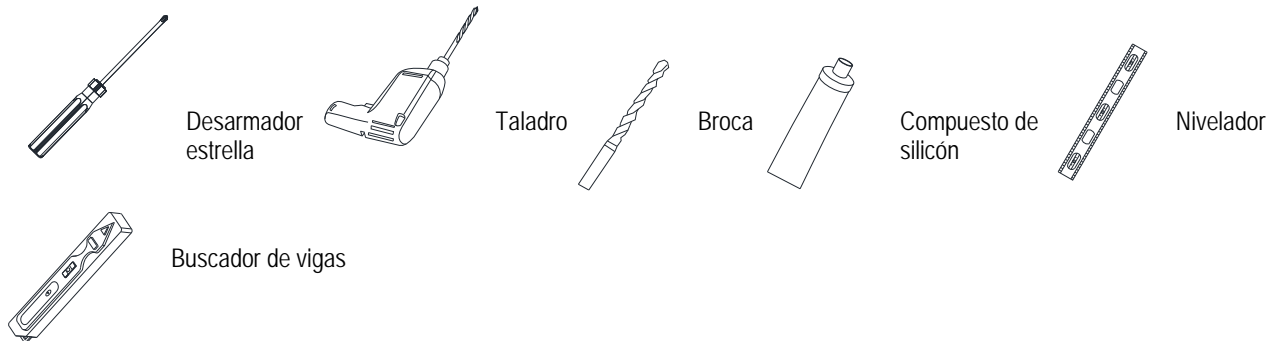
SI USTED TIENE PREGUNTAS SOBRE LOS EFECTOS SOBRE LA SALUD DEL FORMALDEHYDE, CONSULTE SU DOCTOR O DEPARTAMENTO DE SALUD LOCAL."

# Pre-ensamble

## PLANEACIÓN DEL ENSAMBLE

Compare todas las partes con la lista del material de ferretería incluido y el contenido del paquete. Si cualquier parte parece estar perdida o dañada, no ensamble este producto y contacte al equipo de servicio al cliente llamando al 1-866-942-5362.

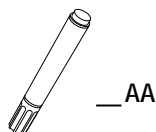
## HERRAMIENTAS REQUERIDAS



## MATERIAL DE FERRETERÍA INCLUIDO



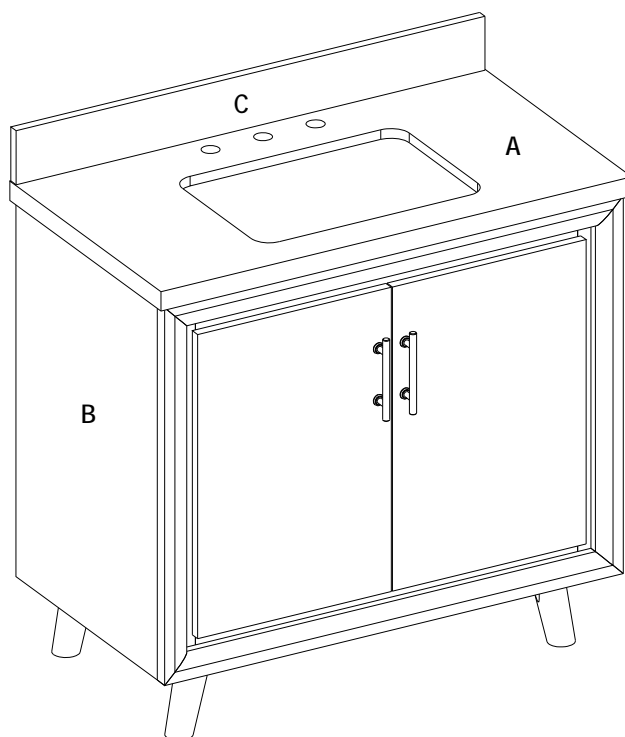
**NOTA:** El material de ferretería no está mostrado al tamaño actual.



Parte	Descripción	Cantidad
AA	Aplicador de retoque (no se incluye para el artículo # THMSVL36DVDG)	1

## Pre-ensamble (continuación)

### CONTENIDOS DEL PAQUETE



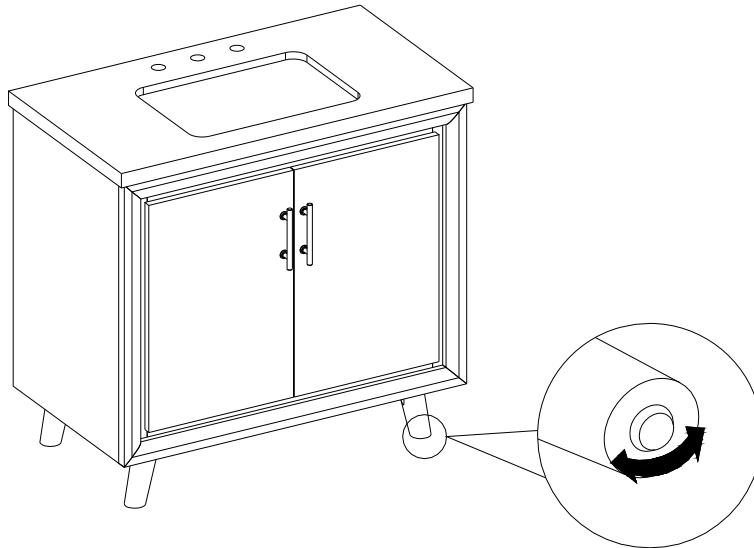
Parte	Descripción	Cantidad
A	Tope del tocador (preensamblada)	1
B	Base del tocador	1
C	Protector contra salpicaduras	1



# Ensamble

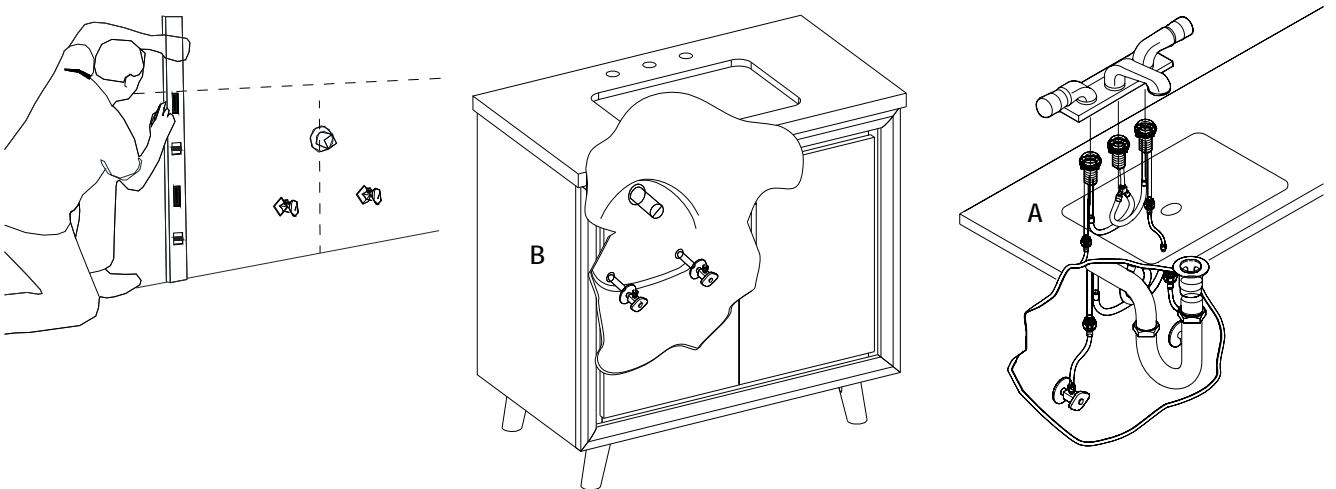
## 1 Nivel ajustable

- En caso de pisos desnivelados, niveladores de piso están provistos en la parte inferior del tocador. Si fuera necesario, ajustar los niveladores de piso manualmente para corregir inclinación y/o puertas niveladas.



## 2 Guía de ensamble de las tuberías de agua y de drenaje

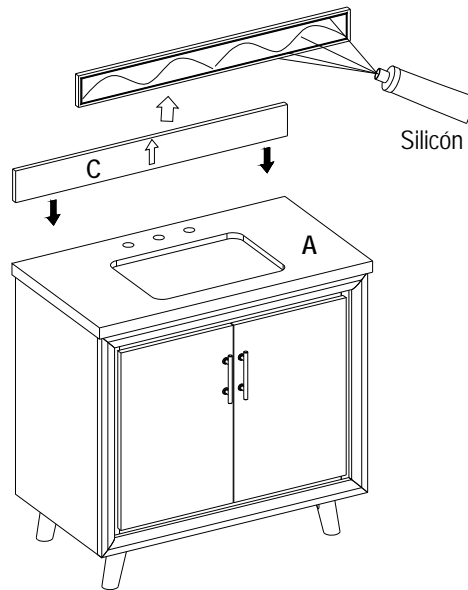
- Marcar la pared donde se pondrá el tocador y notar el lugar de las tuberías de agua y de drenaje en el panel posterior del tocador.
- Mover el tocador (B) en el lugar apropiado contra la pared.
- Instalar el grifo, la tuberías de drenaje y de agua (ninguno incluido) al tope del tocador (A) de acuerdo con las instrucciones dadas con esos artículos.



## Ensamble

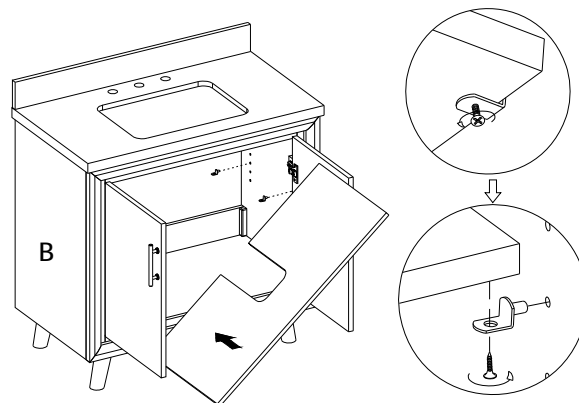
### 3 Ensamble del protector contra salpicaduras

- Para montar el protector (C) a la pared, aplicar fina gota del compuesto de silicón (no incluido) a la parte posterior e inferior no acabadas del protector (C). Poner el protector (C) como se muestra sobre el tope del tocador (A) y contra la pared. Limpiar cualquier exceso del compuesto de silicón antes de secar.



### 4 Repisa ajustable

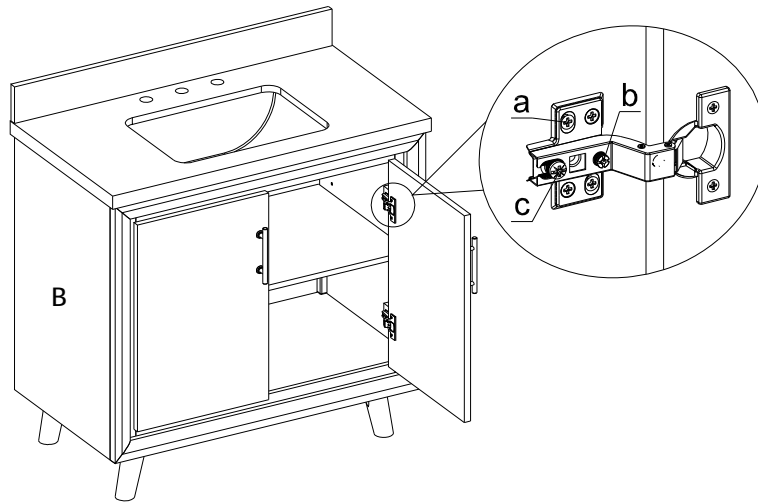
- Nota: Las repisas ajustables están pre-instaladas para el envío. Si la posición de la repisa no está a su gusto, usted necesitará reposicionar la repisa siguiendo los siguientes pasos:
  - a. Mirar abajo de la repisa, y encontrar los pernos para madera que sujetan la repisa a los soportes de repisa.
  - b. Retirar los pernos para madera de cada soporte de repisa con un desarmador estrella (no incluido).
  - c. Retirar la repisa ajustable del tocador (B).
  - d. Retirar los soportes de repisa del tocador (B) y reposicionar en el lugar deseado. Asegurar de poner los soportes de repisa en el mismo nivel para que la repisa no esté inclinada.
  - e. Poner la repisa ajustable sobre los soportes de repisa.
  - f. Usando el desarmador estrella, reinstalar los pernos para madera a través de los soportes de repisa y en la repisa.



# Ensamble

## 5 Ajuste de bisagras para alinear la puerta

- Si las puertas preensambladas a la base del tocador (B) requieren ajuste, siga las opciones de abajo como se necesite:
- Para ajustar la puerta hacia arriba o abajo, aflojar los pernos (a), ajustar la puerta y reapretar los pernos.
- Para ajustar la puerta hacia la izquierda y derecha, girar el perno (b) hacia adentro o hacia afuera.
- Para ajustar la puerta hacia adentro y hacia afuera, aflojar el perno (c), ajustar la puerta y reapretar el perno.



## Cuidado y limpieza

- Desempolvar el tocador regularmente con un pañuelo suave, que no produzca hilas o un producto para desempolvar casero.
- Usted puede limpiar el tocador con un limpiador casero suave, no abrasivo. Asegurar de secar la madera inmediatamente con un pañuelo suave o una toalla.  
Sugerencias para usar el plumón (AA): Para rayaduras, pasear en dirección de la raya; para áreas gastadas, pasear en la dirección del grano de madera. Tallar el exceso de colorante con un pañuelo suave.
- Mantener el producto lejos de la luz solar directa porque puede dañar el acabado.
- Por favor limpiar todos los líquidos de la superficie de piedra para prevenir manchas. Nosotros recomendamos que derrames de vino rojo se limpien inmediatamente para prevenir daños permanentes a la superficie de piedra.

## Mantenimiento y responsabilidad del consumidor

Las tapas de piedras son sorprendentemente resistentes a las manchas y rayaduras. Sin embargo, de forma preventiva, cualquier derrame en la superficie de piedra se debe limpiar dentro de una cantidad de tiempo razonable. No permita que líquidos se mantengan en la piedra durante la noche. Las piedras son más probables de ser manchadas por aceite y ácido, así que asegúrese de limpiar estos derrames tan rápido como ocurran. Seguir la limpieza de la piedra con un jabón ligero no abrasivo y agua.

En baños específicamente, la piedra tiende a atraer escoria de jabón, como las losas artificiales. Enjuagar el tocador con agua limpia y caliente frecuentemente.

El uso de selladores es una medida de prevención poderosa. Su piedra fue sellada en la fábrica, pero la replicación es necesaria con el tiempo. Que tanto tiempo se determina con la calidad del sellador usado, y la frecuencia de uso. Nosotros recomendamos usar un sellador penetrante, no tóxico para áreas del baño, pero un sellador seguro para la comida no es típicamente necesario.

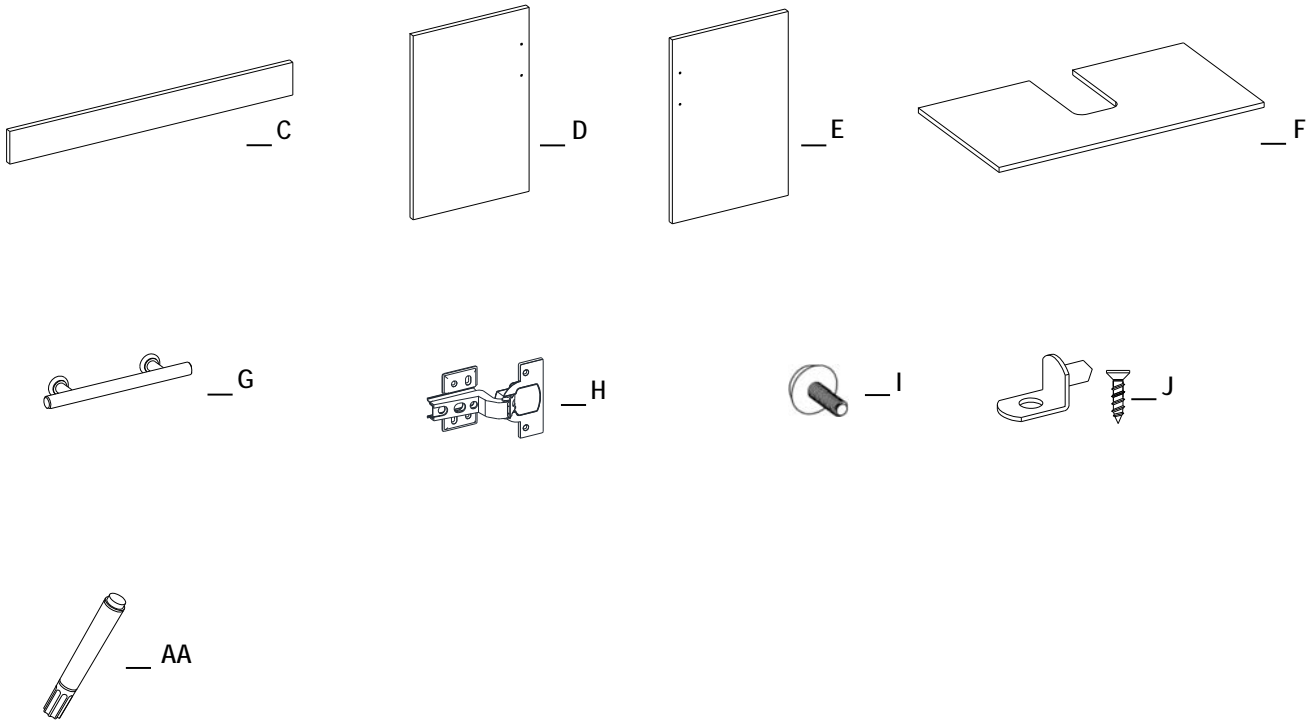
Si manchas o rayaduras ocurren, existen diferentes maneras que usted como el consumidor puede quitarlas. Retirar las manchas basadas en aceite con acetona, aceite de minerales, o amonio. Manchas orgánicas como café, té, o jugo se pueden retirar con peróxido de hidrógeno, combinado con unas gotas de amonio.

Manchas o aros de agua son el problema más común con los tocadores de baños, y son causados por minerales dejados por el agua al evaporarse. Estos se puede retirar puliendo las manchas gentilmente con una malla de acero calibre 00. De la misma manera, cortes pequeños y rayas se pueden retirar de la misma manera. Rayaduras más grandes, cortes, y manchas resistentes pueden requerir ayuda profesional. Por favor de contactar a su albañil local para detalles.

Recordar la siguiente lista de qué hacer y qué no hacer:

- Usar medidas de limpieza preventiva para mantener su piedra en buenas condiciones.
- Usar selladores, aplicados según las direcciones específicas del producto.
- Rápidamente limpiar derrames, y lavar con jabón ligero y agua tibia.
- No usar limpiadores de baño duros o limpiadores de lechada en cualquier piedra natural.
- No se preocupe si se mancha o raya sus piedra de tal forma que se arruina su inversión. Virtualmente cualquier cosa se puede arreglar con ayuda profesional.

## Partes de servicio



Parte	Descripción	Cantidad
C	Protector contra salpicaduras	1
D	Puerta izquierda	1
E	Puerta derecha	1
F	Repisa ajustable	1
G	Manija con perno	2
H	Bisagra de cierre lento	4
I	Nivelador	4
J	Soporte para repisa con tornillo	4
AA	Aplicador de retoque	1