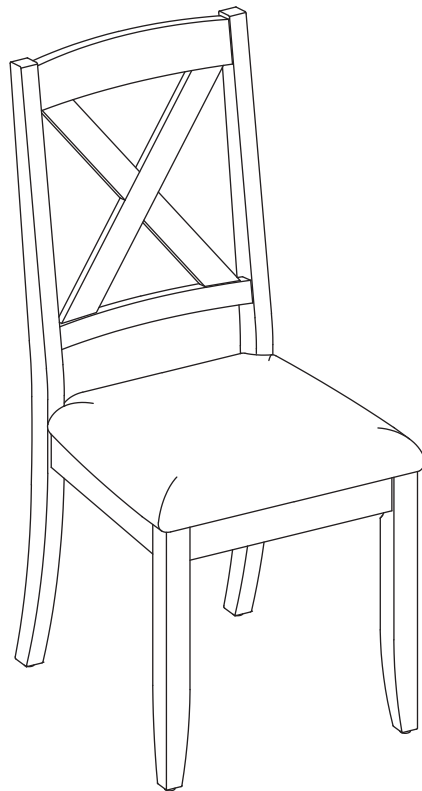


CANVAS^{TM/MC}

EVAN'S CREEK UPHOLSTERED DINING CHAIR

PRODUCT NO. 168-0108-8



ASSEMBLY INSTRUCTIONS



HAVING TROUBLE?

TOLL-FREE:

1-888-670-6684

IMPORTANT: Please read this manual carefully before beginning assembly of this product. Keep this manual for future reference.

CANVAS™

INSPIRED BY CANADA



We believe in the power of décor and its ability to make up the fabric of your home.

That's why **CANVAS™** collections draw **inspiration from Canadians and the way they live.**

From on-trend furniture pieces to holiday décor and all your outdoor living essentials, **CANVAS™** makes it easy to refresh your space to reflect **your unique style and the way you live every day.**

We would love to hear from you and welcome your thoughtful feedback. Visit our website at **canadiantire.ca** to tell us about your experience, and share your photos with us using **#myCANVASstyle.**

Show us how you bring **CANVAS™** products to life. We can't wait to see!

TABLE OF CONTENTS

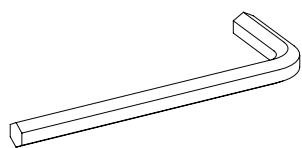
Parts List	4
Before You Begin Assembly	7
Step-by-step Guide	8
Technical Data	11
Troubleshooting	12
Caring for Your Item	12
Warranty	13



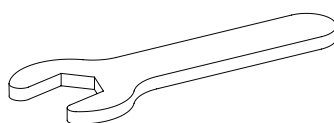
WARNING! TO REDUCE THE RISK OF SERIOUS INJURY, READ THE FOLLOWING SAFETY INSTRUCTIONS BEFORE ASSEMBLING AND USING THE PRODUCT.

- Please read and understand this entire manual before attempting to assemble, operate, or install the product.
- Any assembly or maintenance of the product must be carried out by adults only.
- Some parts may contain sharp edges. Wear protective gloves if necessary.
- To prevent damage, place all parts on a level surface during assembly. Add a layer of protective surface if needed.
- Do not allow your children to climb or jump on furniture due to possible accident, injury or death. A child climbing on a piece of furniture can make it top-heavy and cause the furniture to tip over.
- Keep children and pets away during assembly.
- Repairing and replacing parts should be done by a qualified technician.
- Do not stand or step on this chair.
- Do not sit on the front edge of the chair.
- Do not seat more than one person at a time.
- Do not exceed the maximum load capacity of 136 kg (300 pounds).
- This unit is intended for use only within the maximum weight indicated. Use with loads heavier than the maximum weight indicated may result in instability, causing possible injury.
- Failure to follow these warnings could result in serious injury.

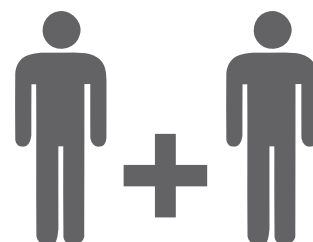
TOOLS REQUIRED



Hex Wrench

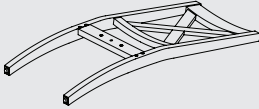
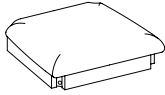
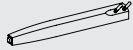


Open Wrench

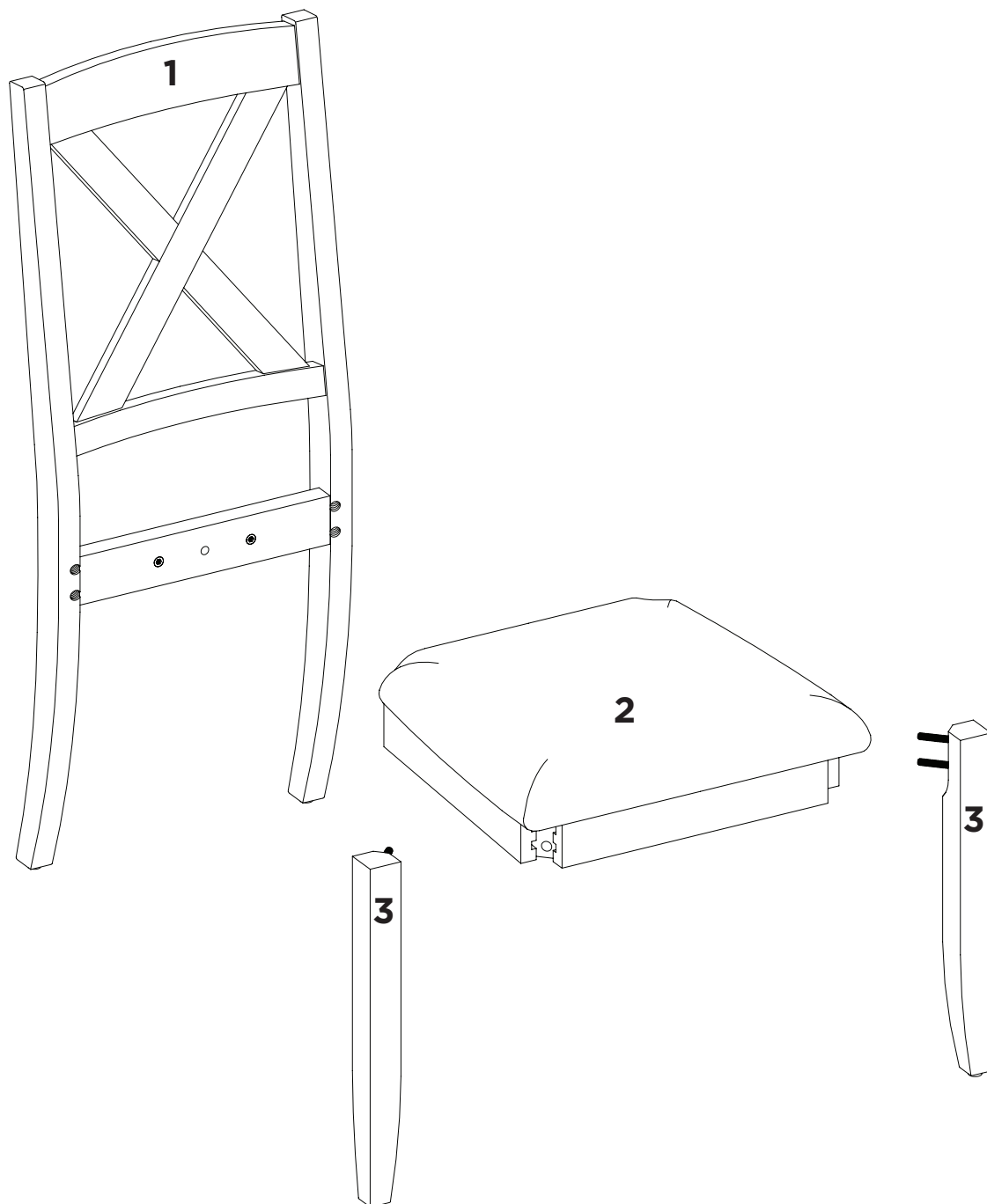


2 People

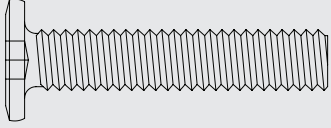
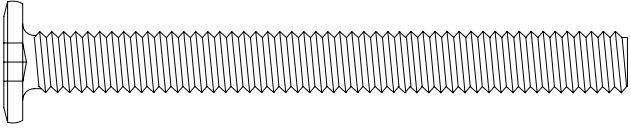

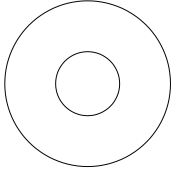
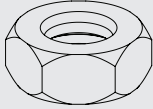
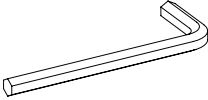

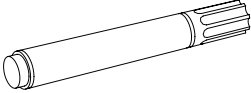
PARTS LIST

ITEM	DESCRIPTION	THUMBNAIL	QUANTITY
1	Chair backrest		1
2	Seat		1
3	Front leg		2

EXPLODED PARTS



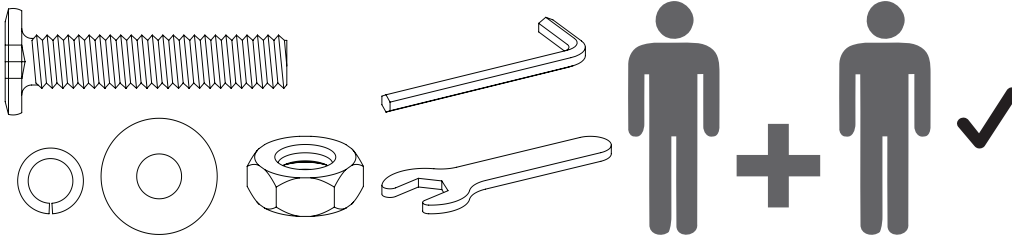
HARDWARE LIST

ITEM	DESCRIPTION	THUMBNAIL	QUANTITY
A	Bolt M8X40		2
B	Bolt M8X80		4
C	Lock washer		10
D	Flat washer		10
E	Hex nut M8		4
F	Hex key		1
G	Open wrench		1
H	Touch-up pen		1

BEFORE YOU BEGIN ASSEMBLY

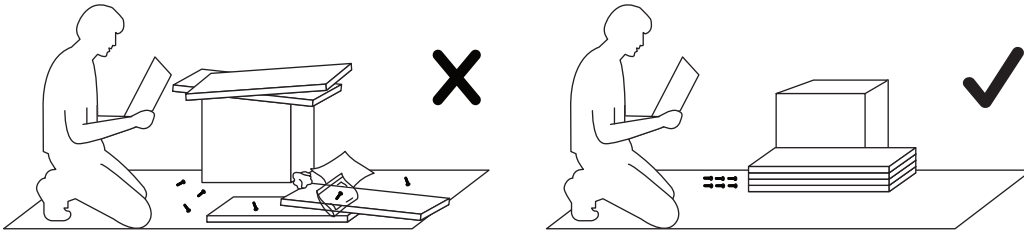
MAKE SURE ALL PARTS ARE PRESENT

Compare all pieces to the parts and hardware lists, and make sure you have all tools required for assembly.



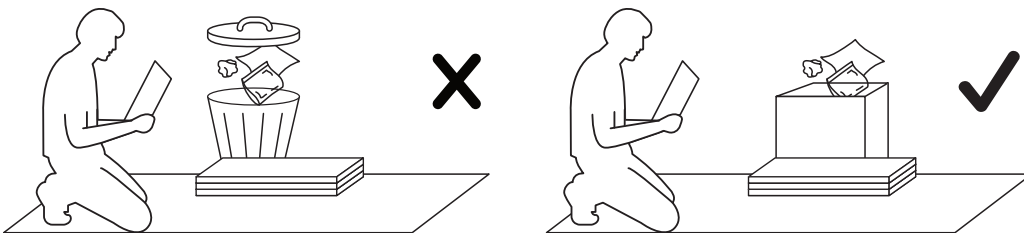
ASSEMBLE IN A CLEARED AREA

Place all parts from the box on the floor in front of you on a clean, dry, level surface to protect the product as it is being built.



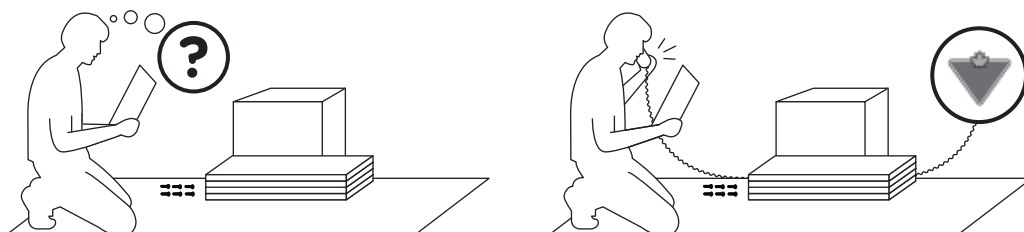
REMOVE PACKAGING MATERIALS

Place packing materials back in the box. Do not dispose of packaging materials until assembly is complete.



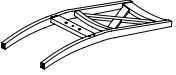
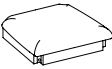





READ EACH STEP CAREFULLY

Make sure you understand each step. If you have any questions, contact CANVAS™ customer service at 1-888-660-6684 (toll-free).



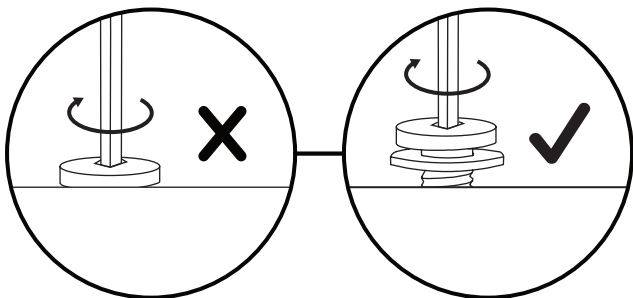
STEP-BY-STEP GUIDE

STEP 1

1 X1	2 X1	A X2	B X4	C X6	D X6	F X1
						

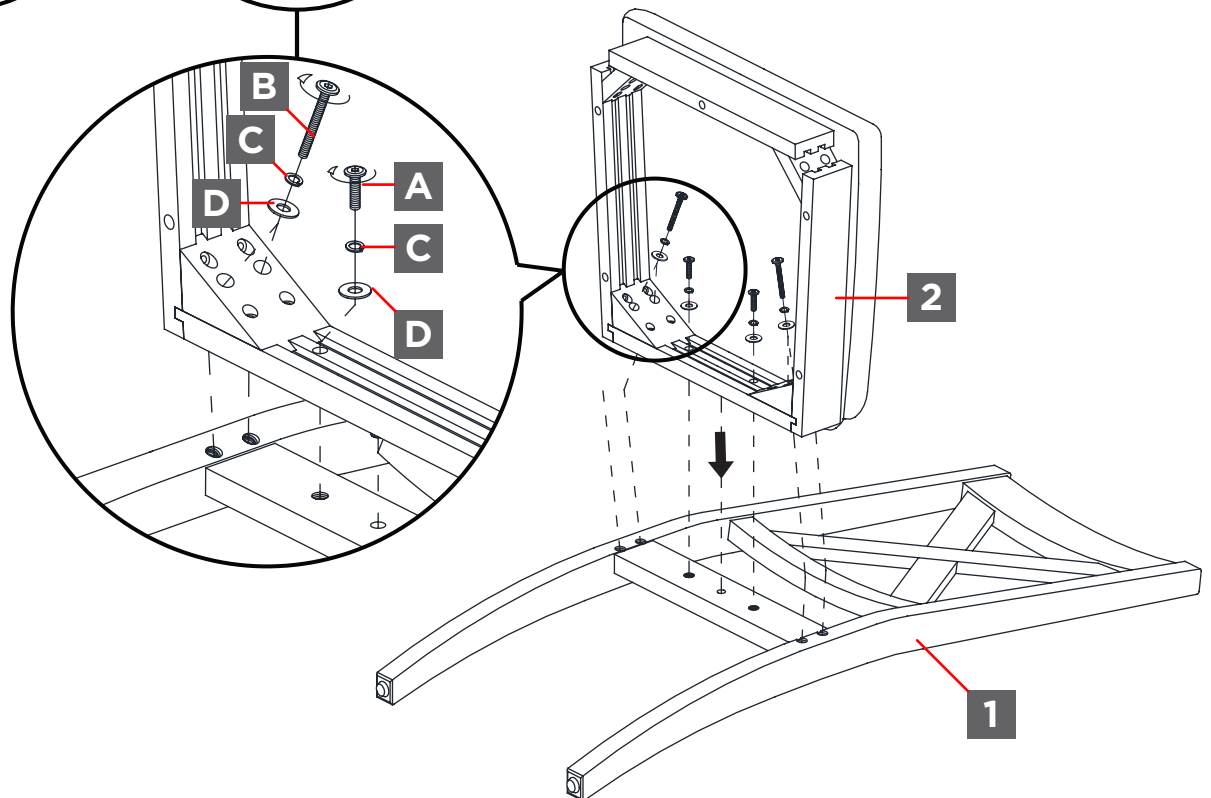
Attach seat **2** to chair backrest **1** using two bolts **A**, four bolts **B**, six lock washers **C** and six flat washers **D**, aligning the holes.

Loosely tighten all bolts with the hex key **F**.



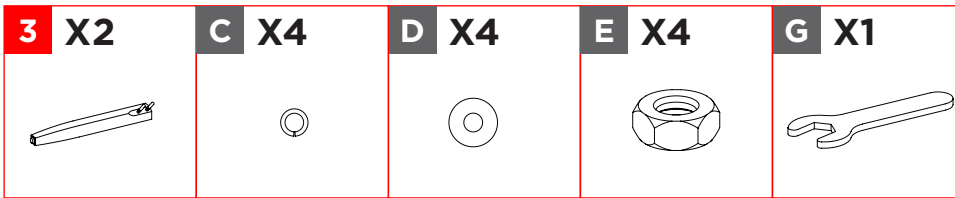
NOTE:

Do not tighten bolts all the way until you have assembled the chair. Once assembly is complete, tighten each bolt.



STEP-BY-STEP GUIDE

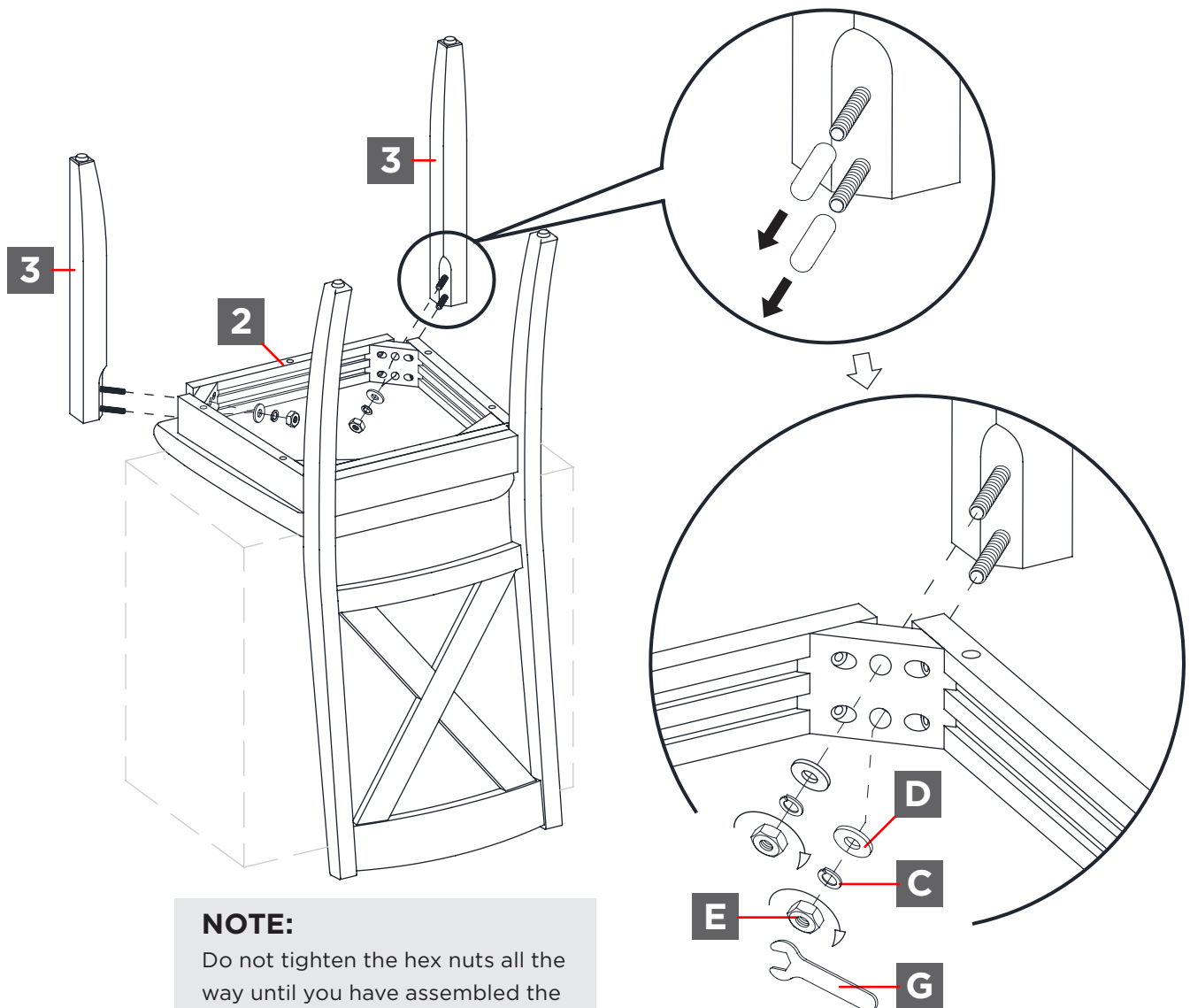
STEP 2



Remove the plastic caps from the hanger bolts of front legs **3**.

Attach two legs **3** to the seat **2** using four hex nuts **E**, four lock washers **C** and four flat washers **D**.

When assembled, tighten the hex nuts with open wrench **G**.



NOTE:

Do not tighten the hex nuts all the way until you have assembled the chair. Once assembly is complete, tighten each nut.

STEP-BY-STEP GUIDE

STEP 3

F X1



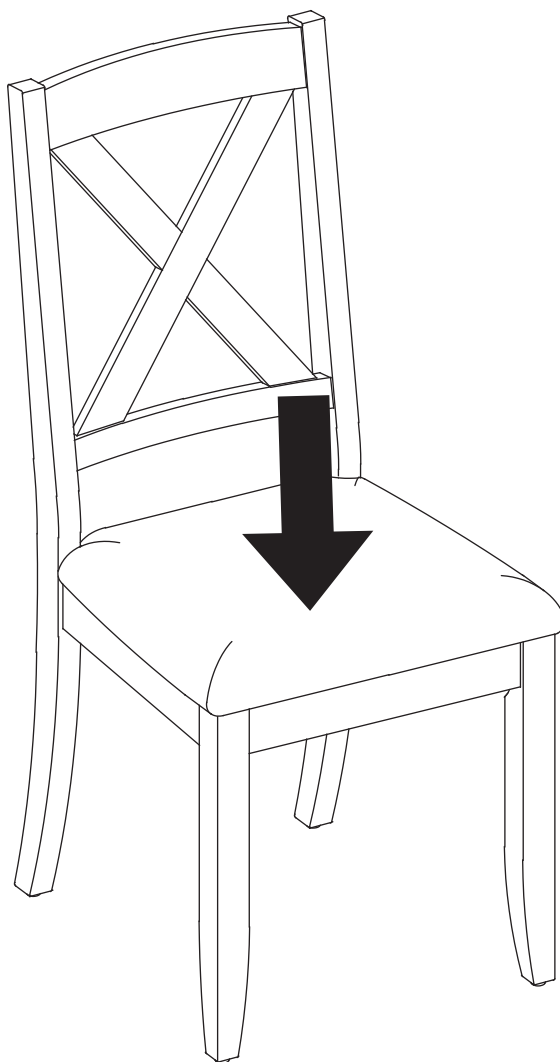
G X1



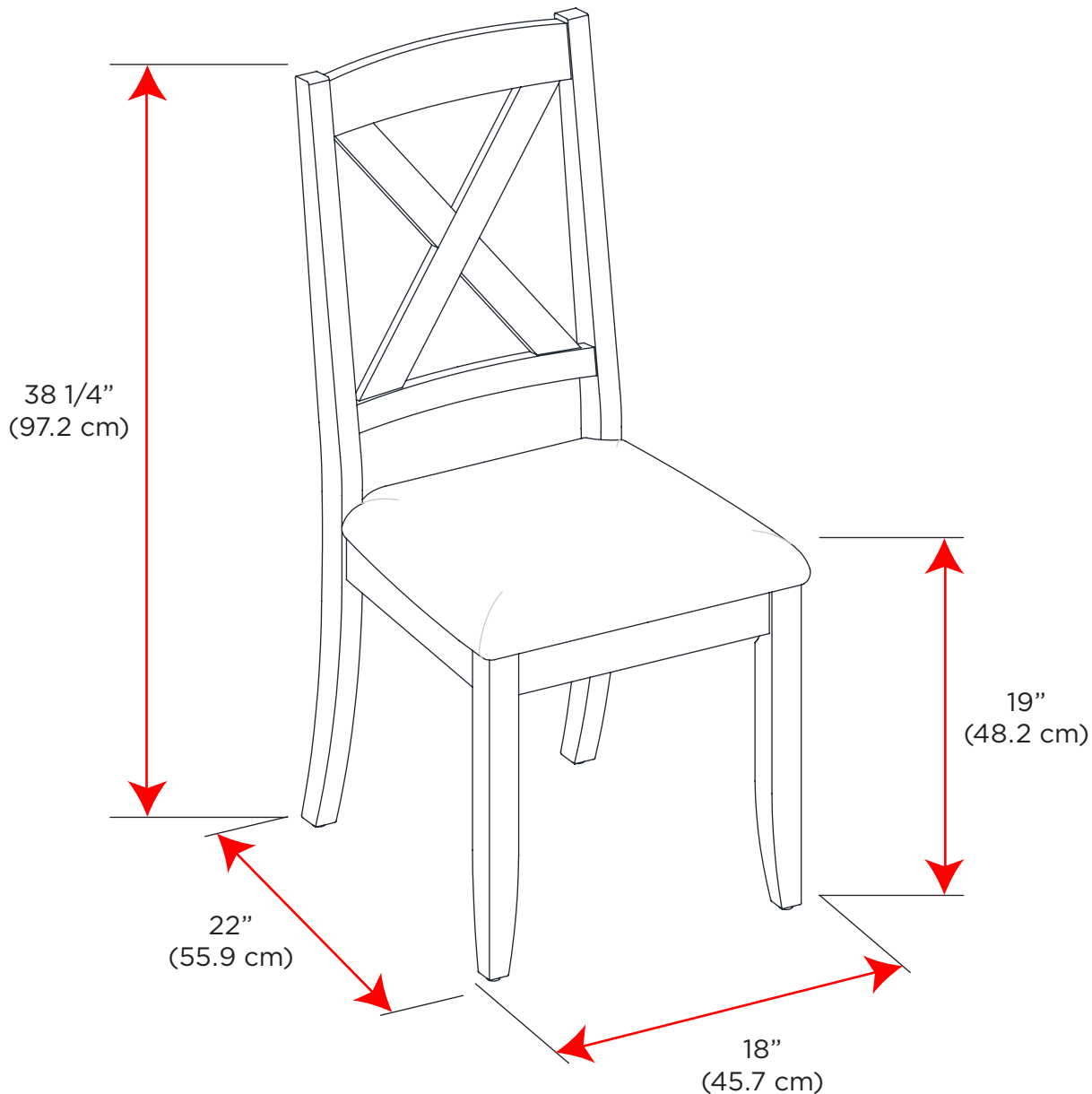
Stand the assembled unit upright on a flat floor.

Sit down on the chair with bolts not fully tightened. That will level all legs and then proceed to fully tighten all bolts and nuts.

The chair is now fully assembled. Enjoy!



TECHNICAL DATA



SPECIFICATIONS

ASSEMBLED DIMENSIONS (W x D x H)

18 x 22 x 38 1/4"

45.7 x 55.9 x 97.2 cm

ASSEMBLED WEIGHT

31 lb

14.4 kg

MAXIMUM WEIGHT CAPACITY

300 lb

136 kg

ASSEMBLY TROUBLESHOOTING

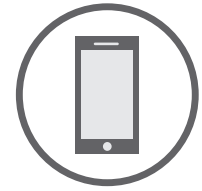


**BEFORE RETURNING
YOUR PRODUCT**

**HAVING TROUBLE?
LET US HELP YOU!**

**TOLL-FREE:
1-888-670-6684**

If you have questions regarding your product or require warranty assistance, please call our customer service helpline.



**CALL US,
WE CAN HELP**

PRODUCT TROUBLESHOOTING

PROBLEM	POSSIBLE CAUSES	SOLUTION
The chair is shaky and squeaking.	The hardware has loosened.	Fully tighten all bolts and nuts with firm hand pressure.
The front legs are tilting.	The ground is uneven. The legs are not aligned.	Use on an even surface. Sit down on the chair with bolts not fully tightened to level all legs, and then proceed to fully tighten all bolts and nuts.

CARING FOR YOUR ITEM

- 1 Always keep children under close supervision while they are using or around this product. Never leave children unattended.
- 2 This product is intended for domestic indoor use only.
- 3 Do not expose wood furniture to direct sunlight, drying heat sources or dampness.
- 4 Check all nuts and bolts periodically for tightness. When required, tighten them again.

CLEANING: Dust frequently with a soft dry cloth in the direction of the grain. Vacuum regularly to keep the cushion from accumulating dirt. Spot clean using a cleaner recommended for the cushion and follow the manufacturer's instructions. Dab stains and blot up. Do not rub.

WARRANTY INFORMATION



1-YEAR LIMITED WARRANTY*

This CANVAS™ product carries a one (1) year warranty against defects in workmanship and materials. Trileaf Distribution agrees to replace the defective product free of charge within the stated warranty period, when returned by the original purchaser with proof of purchase. This product is not guaranteed against wear or breakage due to misuse and/or abuse.

PRODUCT NO. 168-0108-8

Made in Vietnam

Imported by Trileaf Distribution Trifeuil Toronto, Canada M4S 2B8

CANVAS™

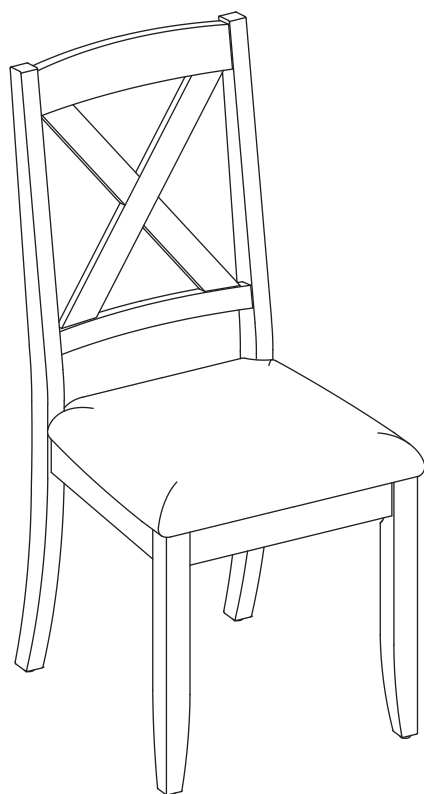
INSPIRED BY CANADA



CANVAS^{TM/MC}

CHAISE DE SALLE À MANGER CAPITONNÉE EVAN'S CREEK

N° DE PRODUIT : 168-0108-8



INSTRUCTIONS D'ASSEMBLAGE



VOUS RENCONTREZ DES PROBLÈMES?

NUMÉRO SANS FRAIS :

1 888 670-6684

IMPORTANT : Veuillez lire attentivement ce guide avant de procéder à l'assemblage de ce produit.
Conservez ce guide aux fins de consultation ultérieure.

CANVAS^{TM/MC}

INSPIRÉ PAR LE CANADA



Nous croyons au pouvoir de la décoration pour donner son âme à votre maison.

C'est pour cela que les collections **CANVAS^{MD}** **s'inspirent des Canadiens et de leur style de vie.**

Qu'il s'agisse de meubles tendance, de décorations pour les fêtes ou pour le plein air, **CANVAS^{MD}** vous permet de rafraîchir facilement **votre espace pour qu'il reflète votre style unique et votre mode de vie.**

Nous serions ravis de recevoir vos commentaires judicieux. Visitez notre site Web **canadiantire.ca** pour nous parler de votre expérience et partagez vos photos avec nous en utilisant **#myCANVASstyle**.

Montrez-nous comment vous donnez vie aux produits **CANVAS^{MD}**. Nous avons hâte de les voir!

TABLE DES MATIÈRES

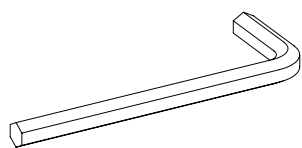
Liste des pièces	4
Avant de commencer l'assemblage	7
Guide étape par étape	8
Données techniques	11
Dépannage	12
Prendre soin de votre article	12
Garantie	13



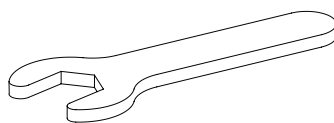
AVERTISSEMENT! VEUILLEZ LIRE LES CONSIGNES DE SÉCURITÉ SUIVANTES AVANT D'ASSEMBLER ET D'UTILISER L'ARTICLE AFIN DE RÉDUIRE LE RISQUE DE BLESSURES GRAVES.

- Veuillez lire et comprendre ce guide en entier avant de tenter d'assembler, d'utiliser ou d'installer le produit.
- L'assemblage et l'entretien de l'article ne doivent être effectués que par des adultes.
- Certaines pièces peuvent contenir des bords tranchants. Portez des gants de protection si nécessaire.
- Pour éviter tout dommage, placez toutes les pièces sur une surface plane pendant l'assemblage. Ajoutez une couche de protection de surface, le cas échéant.
- Ne laissez pas les enfants grimper ou sauter sur les meubles en raison de risques possibles d'accident, de blessure ou de mort. Un enfant grimpant un meuble peut le rendre trop lourd et causer son renversement.
- Tenez les enfants et les animaux à l'écart lors de l'assemblage.
- La réparation et le remplacement des pièces doivent être effectués par un technicien qualifié.
- Ne montez pas dessus ou ne vous tenez pas debout sur cette chaise.
- Ne vous asseyez pas sur le bord avant de la chaise.
- Ne placez pas plus d'une personne à la fois.
- Ne dépassez pas la charge maximale de 300 lb (136 kg).
- Ce meuble est destiné à être utilisé uniquement avec le poids maximum indiqué. Une utilisation avec des charges plus lourdes que le poids maximum indiqué peut entraîner une instabilité et causer des blessures.
- Le non-respect de ces avertissements pourrait entraîner des blessures graves.

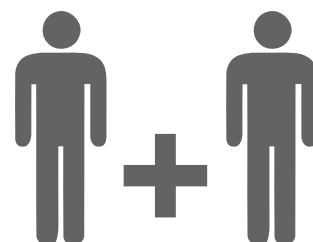
OUTILS REQUIS



Clé hexagonale

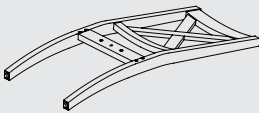
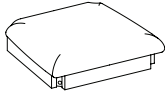
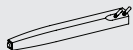


Clé ouverte

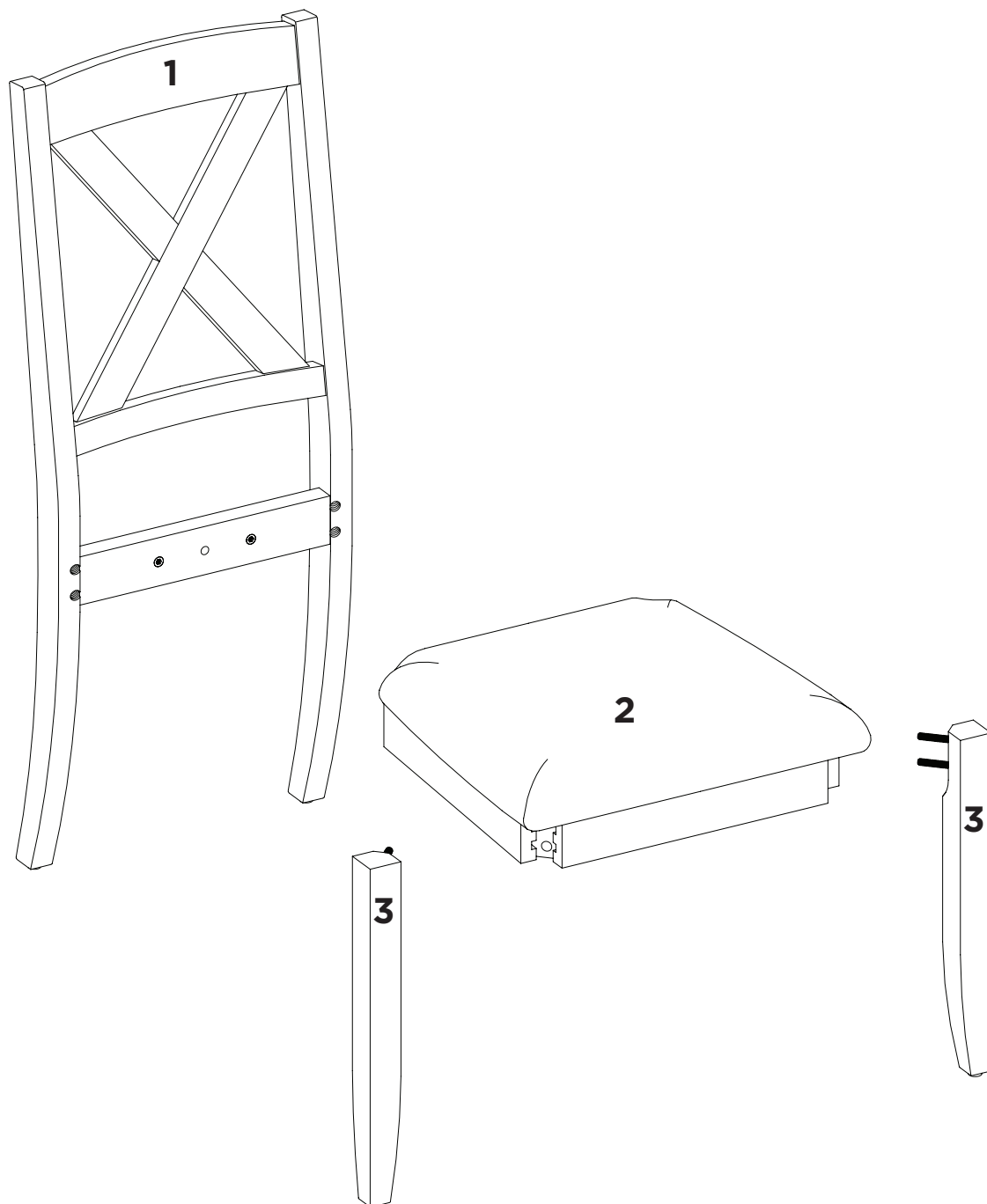


2 personnes

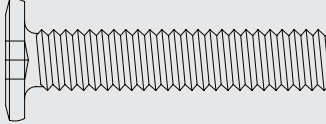
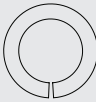
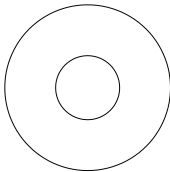
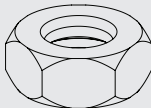
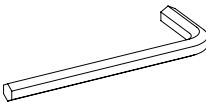

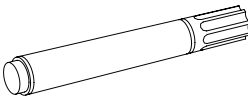
LISTE DES PIÈCES

ARTICLE	DESCRIPTION	ILLUSTRATION	QUANTITÉ
1	Dossier		1
2	Siège		1
3	Pied avant		2

VUE ÉCLATÉE



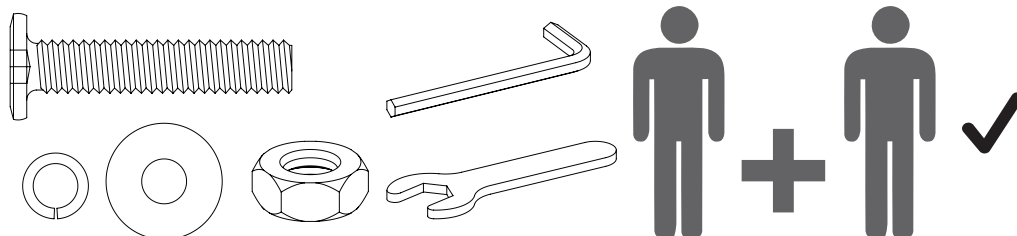
LISTE DE LA QUINCAILLERIE

ARTICLE	DESCRIPTION	ILLUSTRATION	QUANTITÉ
A	Boulon M8X40		2
B	Boulon M8X80		4
C	Rondelle de blocage		10
D	Rondelle plate		10
E	Écrou hexagonal M8		4
F	Clé hexagonale		1
G	Clé ouverte		1
H	Plume-retouche		1

AVANT DE COMMENCER L'ASSEMBLAGE

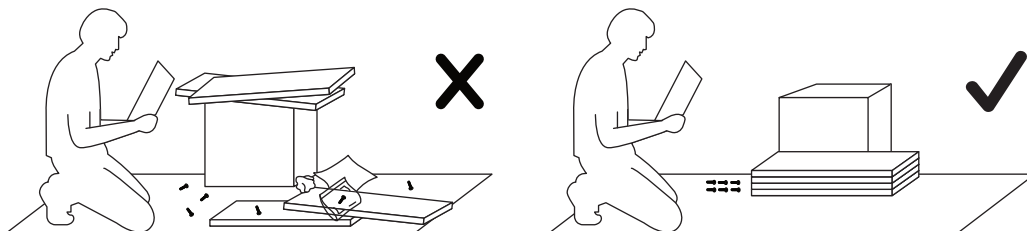
ASSUREZ-VOUS QUE TOUTES LES PIÈCES SONT COMPRISSES

Comparez toutes les pièces aux listes de pièces et de quincaillerie et assurez-vous que vous disposez de tous les outils nécessaires pour l'assemblage.



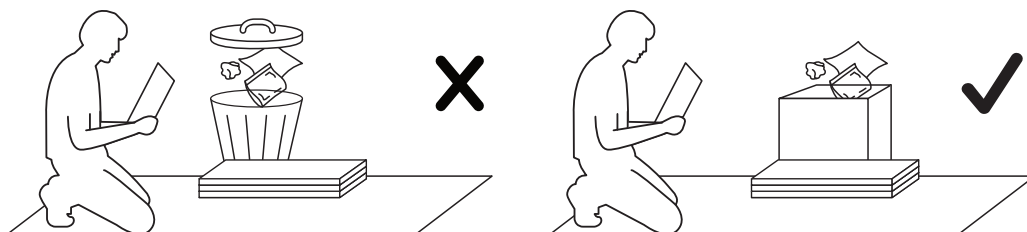
ASSEMBLEZ L'ARTICLE DANS UNE ZONE DÉGAGÉE

Placez toutes les pièces de la boîte sur le sol devant vous sur une surface propre, sèche et plane afin de protéger l'article pendant son assemblage.



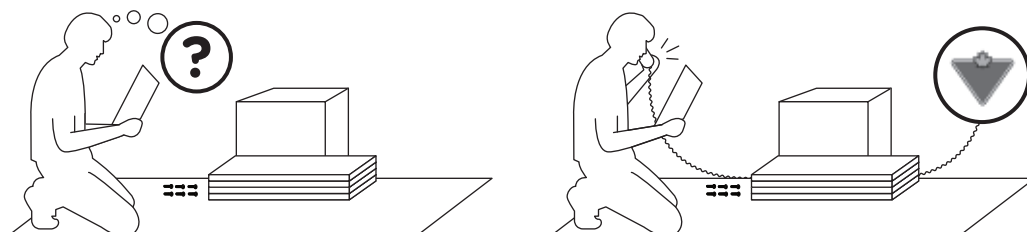
RETIREZ LES MATÉRIEAUX D'EMBALLAGE

Remettez les matériaux d'emballage dans la boîte. Ne les jetez pas avant d'avoir terminé l'assemblage.



LISEZ ATTENTIVEMENT CHAQUE ÉTAPE

Assurez-vous de bien comprendre chaque étape. Si vous avez des questions, contactez le service à la clientèle CANVAS^{MD} au 1 888 660-6684 (sans frais).

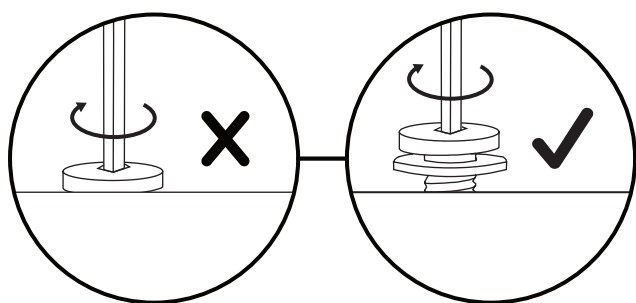


ÉTAPE 1

1 X1	2 X1	A X2	B X4	C X6	D X6	F X1

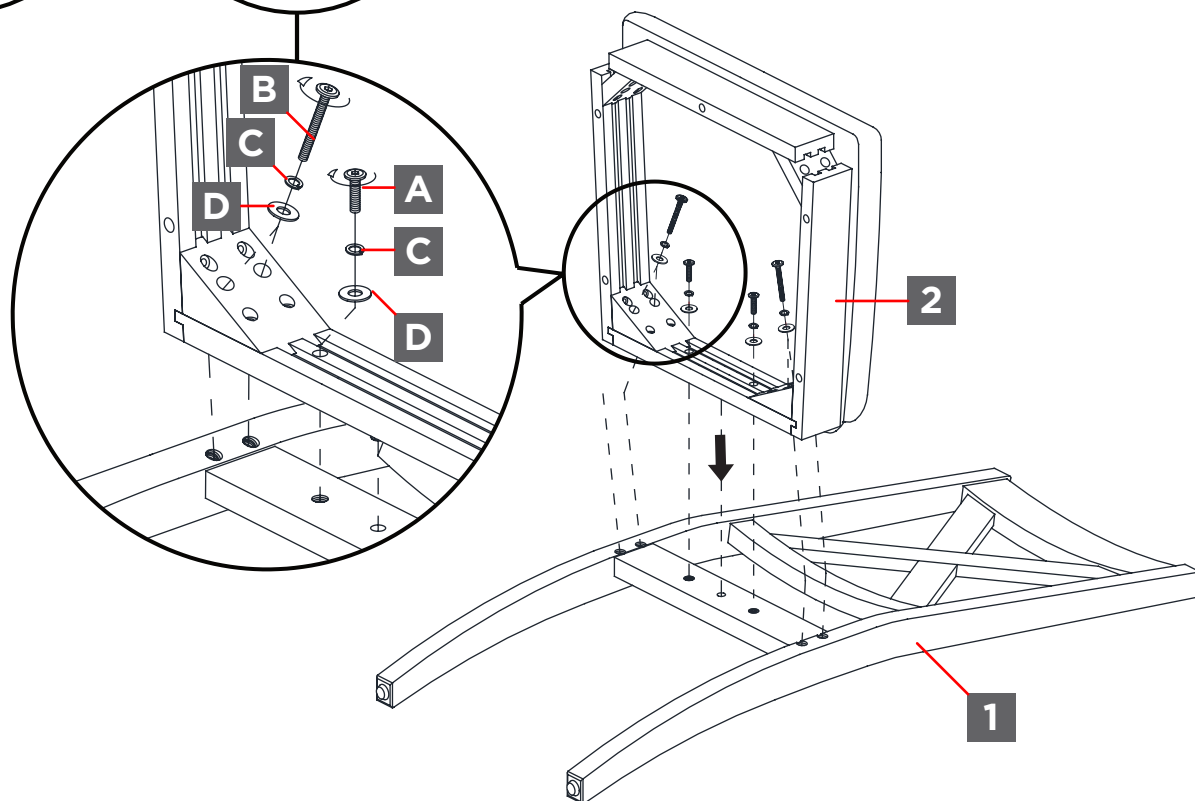
Fixez le siège **2** au dossier de chaise **1** au moyen de deux boulons **A**, quatre boulons **B**, six rondelles de blocage **C** et six rondelles plates **D**, en alignant les trous.

Serrez légèrement tous les boulons à l'aide de la clé hexagonale **F**.

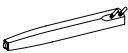


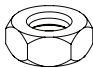



REMARQUE :

Ne serrez pas les boulons à fond avant d'avoir assemblé entièrement la chaise. Une fois l'assemblage terminé, serrez chaque boulon.



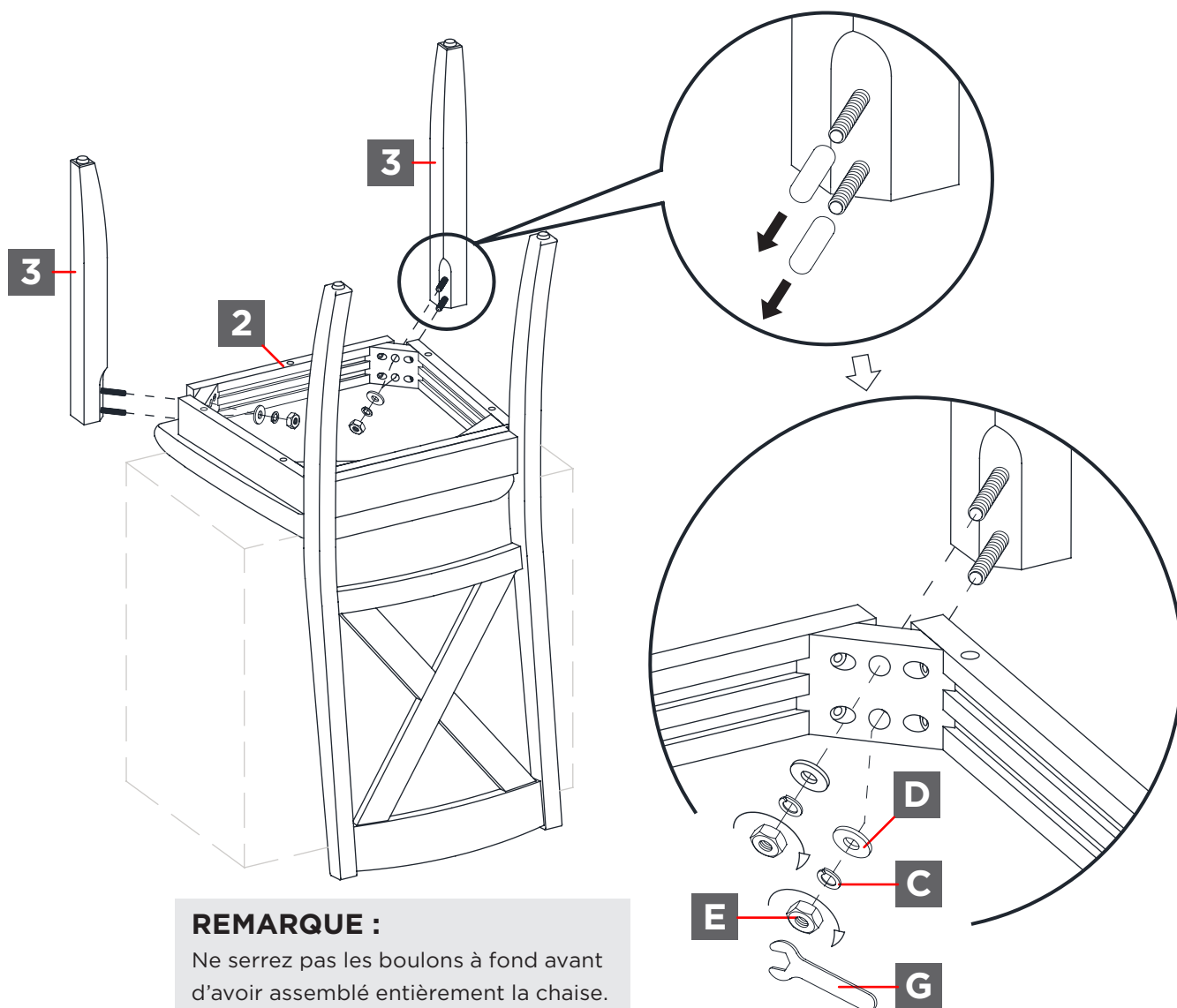
ÉTAPE 2

3 X2	C X4	D X4	E X4	G X1
				

Retirez les bouchons en plastique des boulons-vis sur les pieds avant **3**.

Fixez deux pieds **3** au siège **2** au moyen de quatre écrous hexagonaux **E**, quatre rondelles de blocage **C** et quatre rondelles plates **D**.

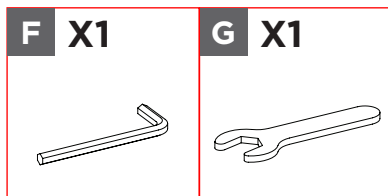
Une fois ces pièces assemblées, serrez les écrous hexagonaux à l'aide de la clé ouverte **G**.



REMARQUE :

Ne serrez pas les boulons à fond avant d'avoir assemblé entièrement la chaise. Une fois l'assemblage terminé, serrez chaque boulon.

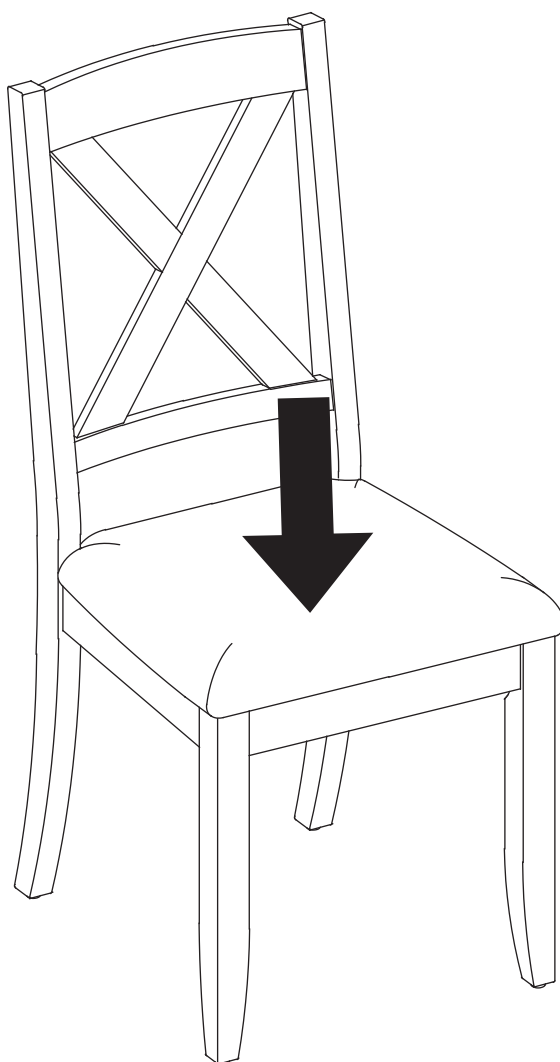
ÉTAPE 3



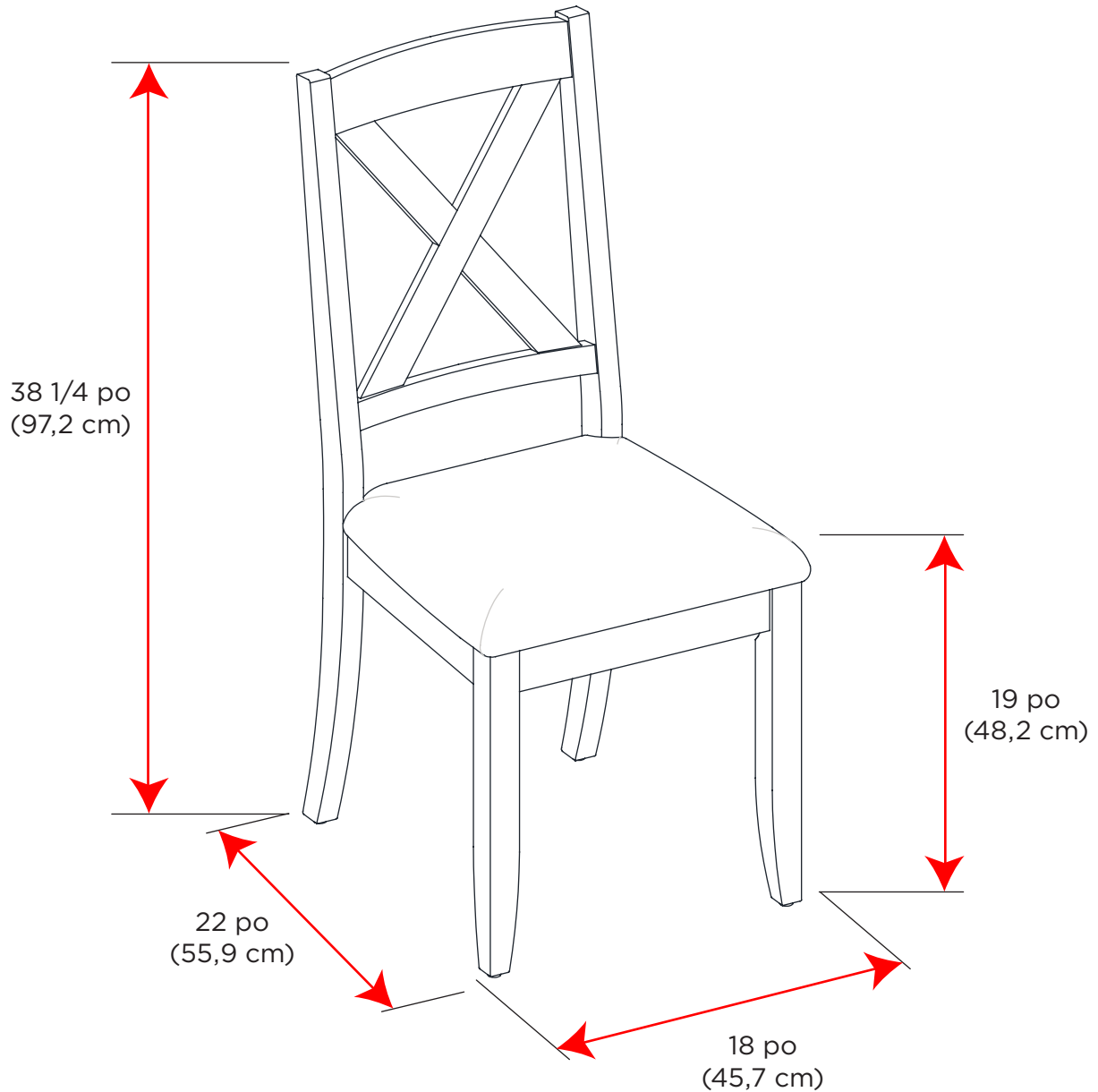
Redressez la chaise sur un sol plat.

Asseyez-vous sur la chaise avec les boulons pas complètement serrés. Cela mettra à niveau tous les pieds. Serrez ensuite complètement tous les boulons et écrous.

La chaise est maintenant entièrement assemblée. Profitez-en bien!



DONNÉES TECHNIQUES



FICHE TECHNIQUE

DIMENSION DE L'ARTICLE (larg. x P. x H.)

18 x 22 x 38 1/4 po
45,7 x 55,9 x 97,2 cm

POIDS DE L'ARTICLE

31 lb
14,4 kg

CAPACITÉ DE CHARGE MAXIMALE

300 lb
136 kg

DÉPANNAGE



**AVANT DE
RETOURNER
VOTRE ARTICLE**

**VOUS RENCONTREZ DES PROBLÈMES?
LAISSEZ-NOUS VOUS AIDER!**

**NUMÉRO SANS FRAIS :
1 888 670-6684**

Si vous avez des questions concernant votre produit ou avez besoin d'une assistance au titre de la garantie, veuillez appeler notre service d'assistance à la clientèle.



**APPELEZ-NOUS;
NOUS POUVONS
VOUS AIDER**

DÉPANNAGE

PROBLÈME

CAUSES POSSIBLES

SOLUTION

La chaise est
treublante et
grinçante.

Les fixations se sont
desserrées.

Serrez complètement tous les
boulons et écrous avec une
pression manuelle ferme.

Les pieds avant
s'inclinent.

Le plancher est inégal.
Les pieds ne sont pas alignés.

Utilisez la chaise sur une surface
plane. Asseyez-vous sur la
chaise avec les boulons qui ne
sont pas complètement serrés
pour niveler tous les pieds, puis
serrez complètement tous les
boulons et écrous.

PRENDRE SOIN DE VOTRE ARTICLE

1

Surveillez toujours les enfants étroitement lorsqu'ils utilisent cet article ou qu'ils se trouvent à proximité de celui-ci. Ne laissez jamais les enfants sans surveillance.

2

Ce produit est conçu uniquement pour une utilisation résidentielle intérieure.

3

N'exposez pas le meuble en bois à la lumière directe du soleil, aux sources de chaleur ou à l'humidité.

4

Assurez-vous périodiquement que tous les écrous et boulons sont bien serrés. Au besoin, resserrez-les.

NETTOYAGE : Époussetez fréquemment à l'aide d'un chiffon doux et sec dans le sens du grain. Passez l'aspirateur régulièrement pour empêcher le coussin d'accumuler de la saleté. Nettoyez les taches à l'aide d'un nettoyant recommandé pour le coussin et suivez les instructions du fabricant. Tamponnez les taches et épongez. Ne frottez pas le tissu.

GARANTIE



GARANTIE LIMITÉE DE 1 AN*

Cet article CANVAS^{MD} comprend une garantie de un (1) an contre les défauts de fabrication et de matériau(x). Distribution Trifeuil consent à remplacer l'article défectueux lorsqu'il est retourné par l'acheteur original, accompagné de la preuve d'achat, au cours de la période de garantie convenue. Exclusion : usure ou bris causés par un usage abusif ou inapproprié.

N° D'ARTICLE : 168-0108-8

Fabriqué au Vietnam

Importé par Trileaf Distribution Trifeuil Toronto, Canada M4S 2B8

CANVAS^{TM/MC}

INSPIRÉ PAR LE CANADA

