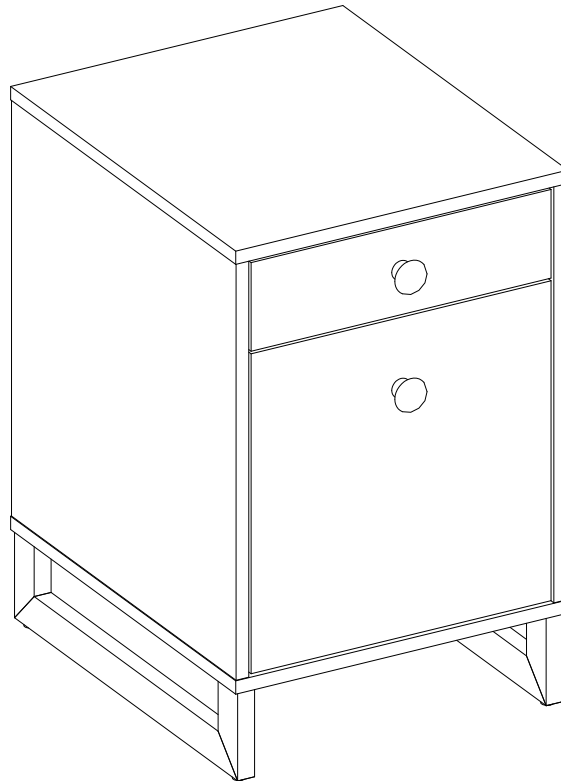


Classeur Asherton

Modèle n° SPUS-ASHF



ASSEMBLAGE PAR UN ADULTE REQUIS EN RAISON DES PETITES PIÈCES, DES BOUTS POINTUS ET DES BORDS TRANCHANTS

Pour toute question sur le montage ou en cas de pièce manquante, **NE PAS** retourner cet article au point de vente. Communiquer sans frais avec notre service à la clientèle en ayant en mains les instructions et la liste des pièces pour indiquer le nom du modèle, le nom de la pièce ou le numéro d'usine :

1-866-942-5362

Heure normale du Pacifique, entre 8 h 30 et 16 h 30, du lundi au vendredi
Vous pouvez également visiter notre site Web 24 heures par jour, 7 jours sur 7 pour obtenir de l'aide sur le produit www.whalenfurniture.com
ou transmettre une demande par courriel à parts@whalenfurniture.com

**CE LIVRET CONTIENT D'IMPORTANTES CONSIGNES DE SÉCURITÉ.
LIRE ET CONSERVER POUR RÉFÉRENCE FUTURE.**

Date 2018-05-29 Rév. 0001-A Usine : HECFUR

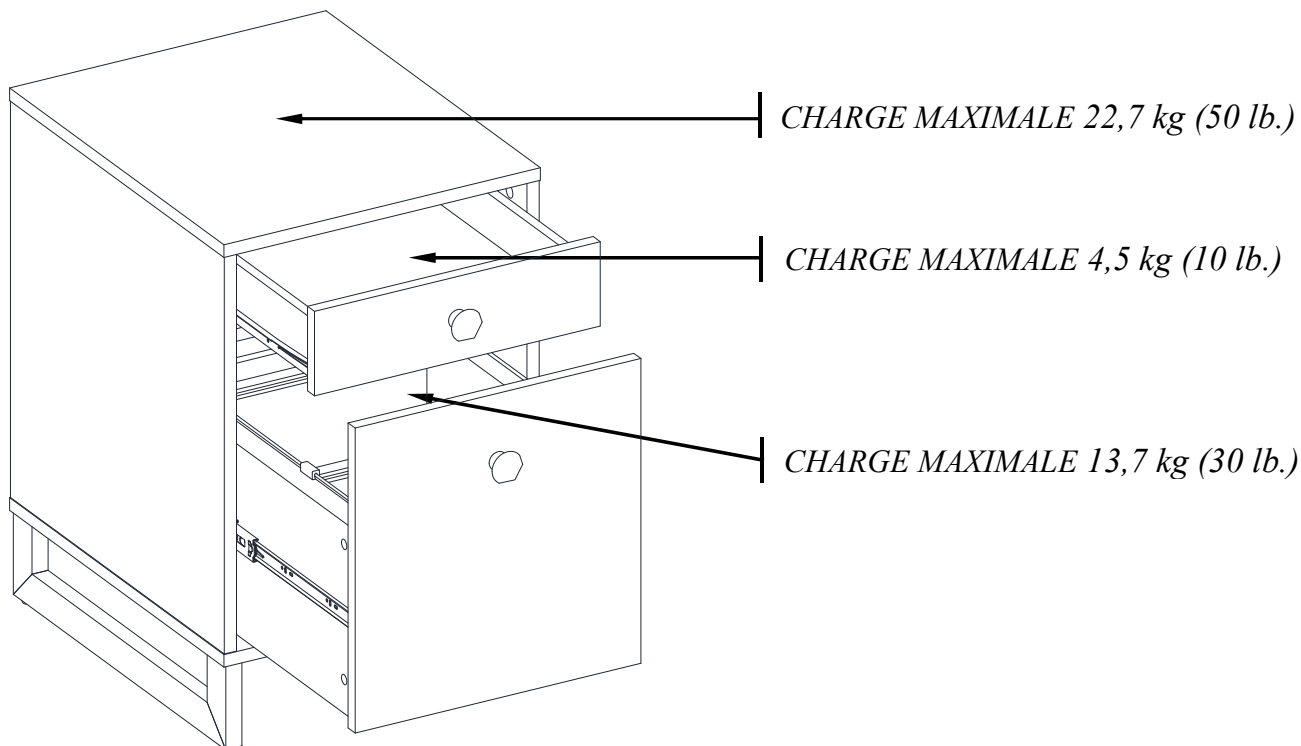
POIDS MAXIMAL RECOMMANDÉ

FABRICANT : Whalen Furniture Manufacturing

CATALOG : Classeur Asherton

Modèle n° : SPUS-ASHF

FABRIQUÉ EN CHINE

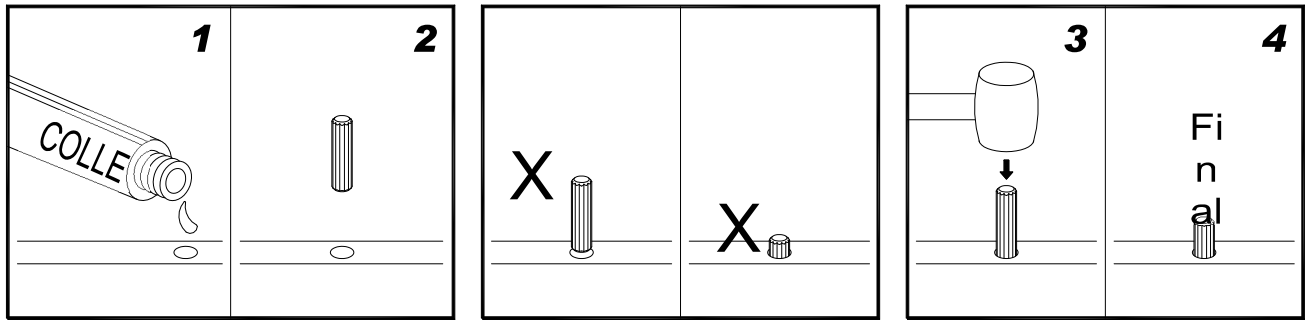


AVERTISSEMENT CETTE UNITÉ EST DESTINÉE À ÊTRE UTILISÉE UNIQUEMENT AVEC LES POIDS MAXIMAUX RECOMMANDÉS. L'UTILISATION AVEC DES PRODUITS PLUS LOURDS QUE LES POIDS MAXIMAUX INDICQUÉS PEUT RENDRE L'UNITÉ INSTABLE ET CAUSER DES BLESSURES.

REMARQUE

Veillez lire toutes les directives avant de procéder au montage. Examinez tout le matériel d'emballage avant de jeter le carton. Retirez les agrafes de ce dernier avant de le jeter. Enlevez toutes les pièces du carton et répartissez-les en groupes tel qu'indiqué sur la liste des pièces. Assurez-vous que toutes les pièces ont été incluses avant de commencer le montage. L'utilisation d'outils électriques n'est pas recommandée pour le montage.

IMPORTANT

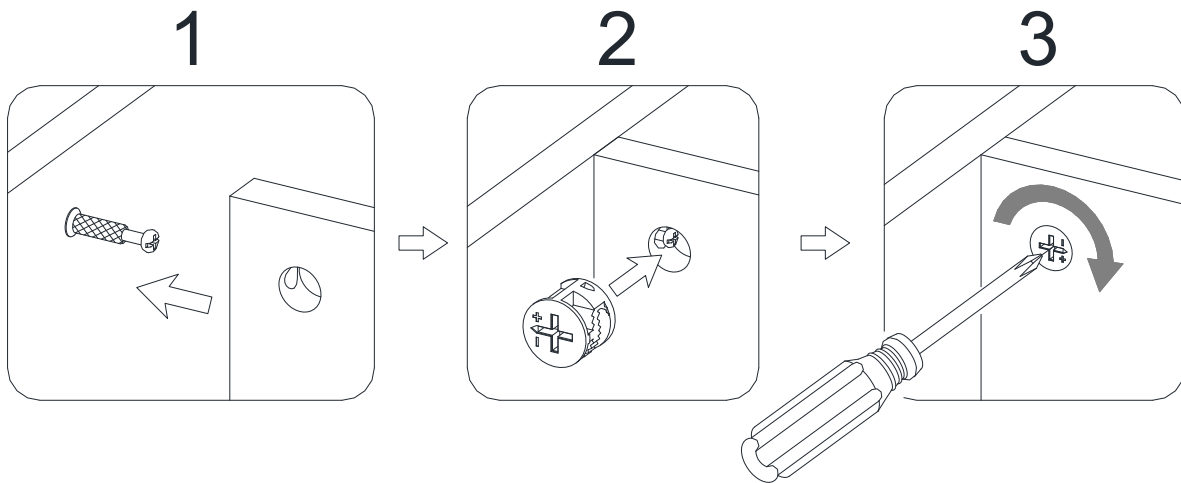


Avant de commencer : Ouvrir, identifier et compter toutes les pièces avant le montage. Étendre les pièces sur une surface plane et non abrasive. Les pièces identifiées en page 4 et 5 de ce manuel d'instructions sont requises.

REMARQUE : IL EST TRÈS IMPORTANT D'UTILISER DE LA COLLE AVEC LES GOUJONS. L'EXCÈS DE COLLE PEUT ÊTRE ESSUYÉ AVEC UN LINGE HUMIDE.

Insérer le goujon à moitié en le frappant légèrement avec un maillet de caoutchouc SI NÉCESSAIRE.

FONCTIONNEMENT DU SYSTÈME À CAME



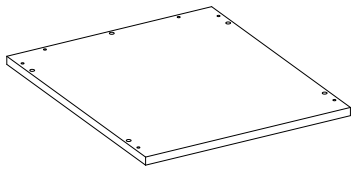
FONCTIONNEMENT DU SYSTÈME À CAME

1. Visser un boulon à came dans les petits trous déjà percés sur le panneau. Connecter les deux panneaux en s'assurant que le boulon à came s'insère dans le trou déjà percé à l'extrémité du panneau avec la came.
2. Insérer une came dans le grand trou déjà percé sur le panneau. S'assurer que la flèche sur la came soit orientée vers le boulon à came.
3. Une fois le boulon à came connecté dans la came, serrer la came dans le sens des aiguilles d'une montre avec un tournevis à pointe cruciforme.

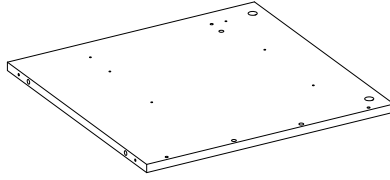
L'unité est prête pour le montage.

Liste des pièces et de la quincaillerie

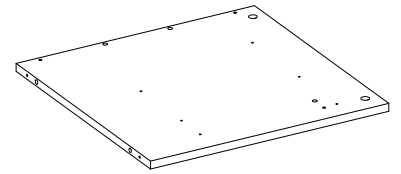
Lire toutes les instructions et s'assurer d'avoir toutes les pièces et la quincaillerie avant de débiter le montage.



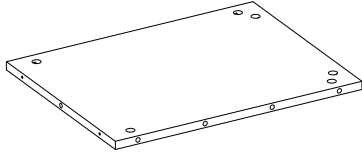
A- Dessus de classeur (Qté 1)



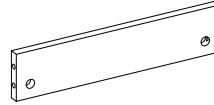
B- Panneau latéral gauche (Qté 1)



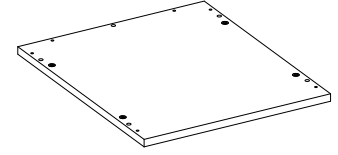
C- Panneau latéral droit (Qté 1)



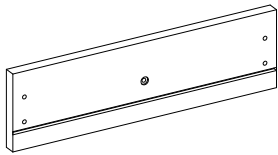
D- Panneau arrière (Qté 1)



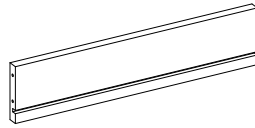
E- Entretoise avant (Qté 1)



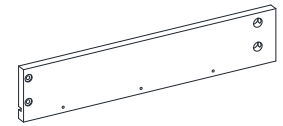
F- Panneau inférieur (Qté 1)



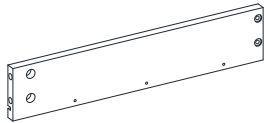
G- Devant du tiroir (Qté 1)



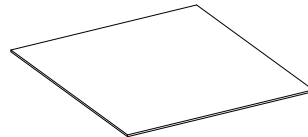
H- Panneau arrière du tiroir (Qté 1)



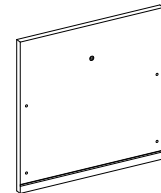
I- Côté gauche du tiroir (Qté 1)



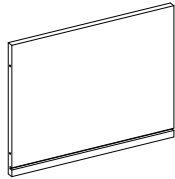
J- Côté droit du tiroir (Qté 1)



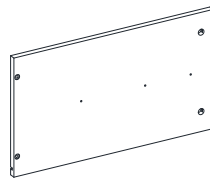
K- Panneau inférieur du tiroir (Qté 1)



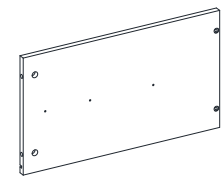
L- Devant du tiroir (Qté 1)



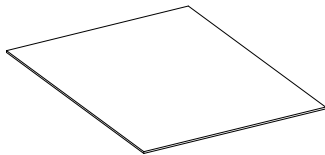
M- Panneau arrière du tiroir (Qté 1)



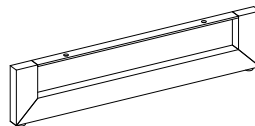
N- Côté gauche du tiroir (Qté 1)



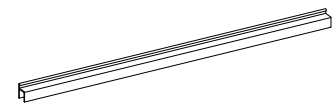
O- Côté droit du tiroir (Qté 1)



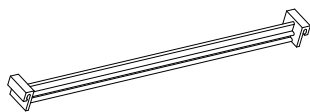
P- Panneau inférieur du tiroir (Qté 1)



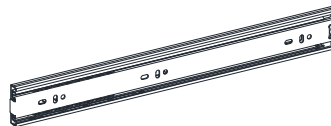
Q- Base (Qté 2)



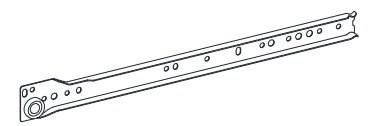
R- Rail guide (Qté 2)



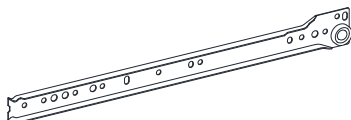
S- Support de dossiers (Qté 2)



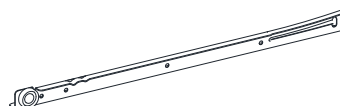
T- Glissière à billes de 12 po (Qté 2)



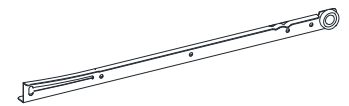
CL- Glissière gauche (Qté 1)



CR- Glissière droite (Qté 1)



DL- Coulisse gauche (Qté 1)



DR- Coulisse droite (Qté 1)

Liste des pièces et de la quincaillerie

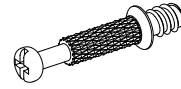
Lire toutes les instructions et s'assurer d'avoir toutes les pièces et la quincaillerie avant de débiter le montage.



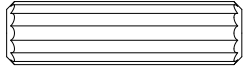
(1) Petite came
(Qté 8 + 1 extra)



(2) Grosse came
(Qté 12+1 extra)



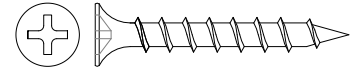
(3) Boulon de came
(Qté 20 + 1 extra)



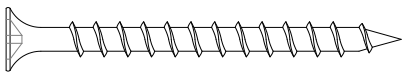
(4) Goujon de bois M8 x 30 mm
(Qté 16 + 1 extra)



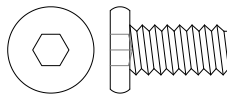
(5) Vis M3 x 12 mm
(Qté 24 + 1 extra)



(6) Vis M4 x 32 mm
(Qté 8 + 1 extra)



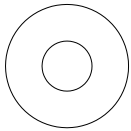
(7) Vis M4 x 50 mm
(Qté 6 + 1 extra)



(8) Boulon 1/4 po x 15 mm
(Qté 4 + 1 extra)



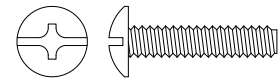
(9) Rondelle de blocage
(Qté 4 + 1 extra)



(10) Rondelle plate
(Qté 4 + 1 extra)



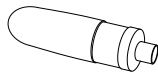
(11) Poignée
(Qté 2)



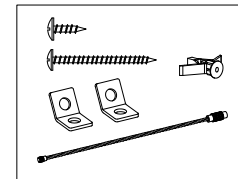
(12) Boulon de poignée
(Qté 2)



Clé hexagonale (Qté 1)



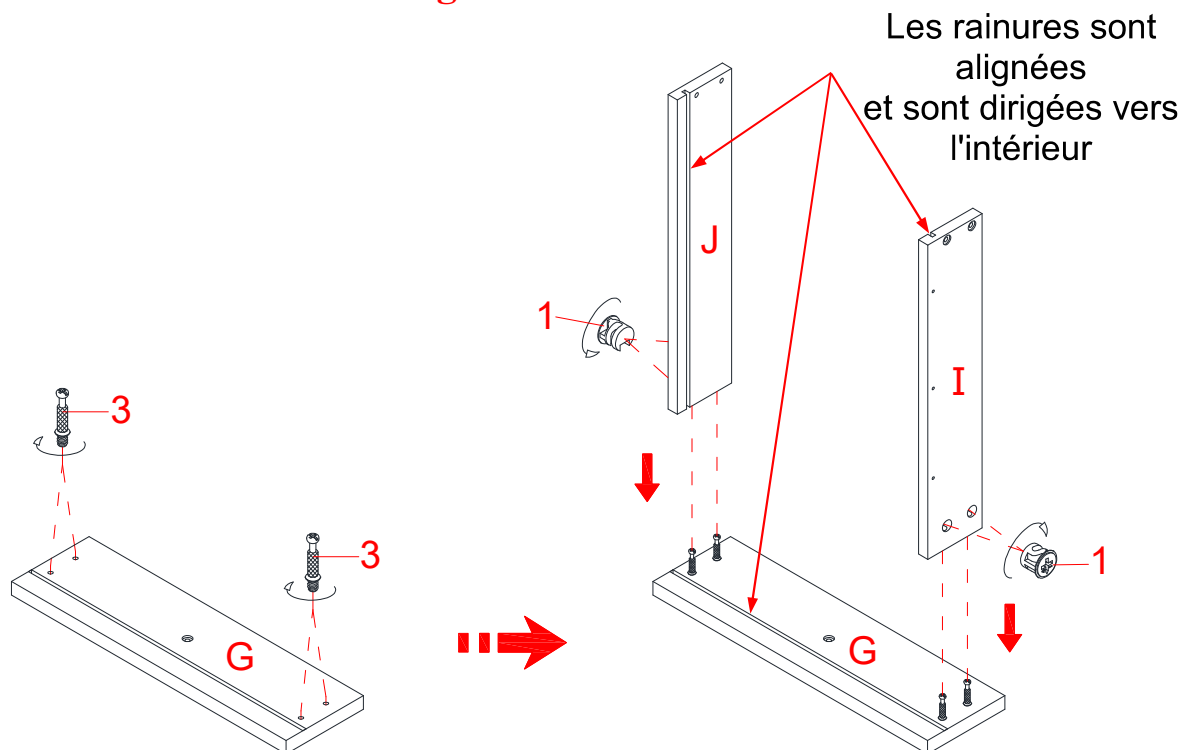
Colle (Qté 1)



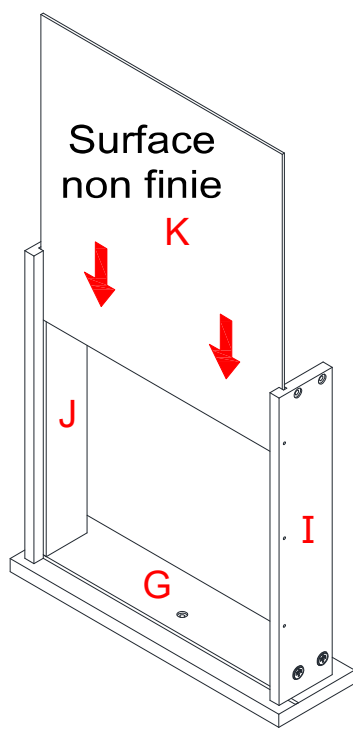
Quincaillerie antibasculement (Qté 1)
(dans un sac de plastique)

Outils requis : Clé hexagonale (fournie), tournevis à pointe cruciforme et marteau (non fournis).

Montage du tiroir

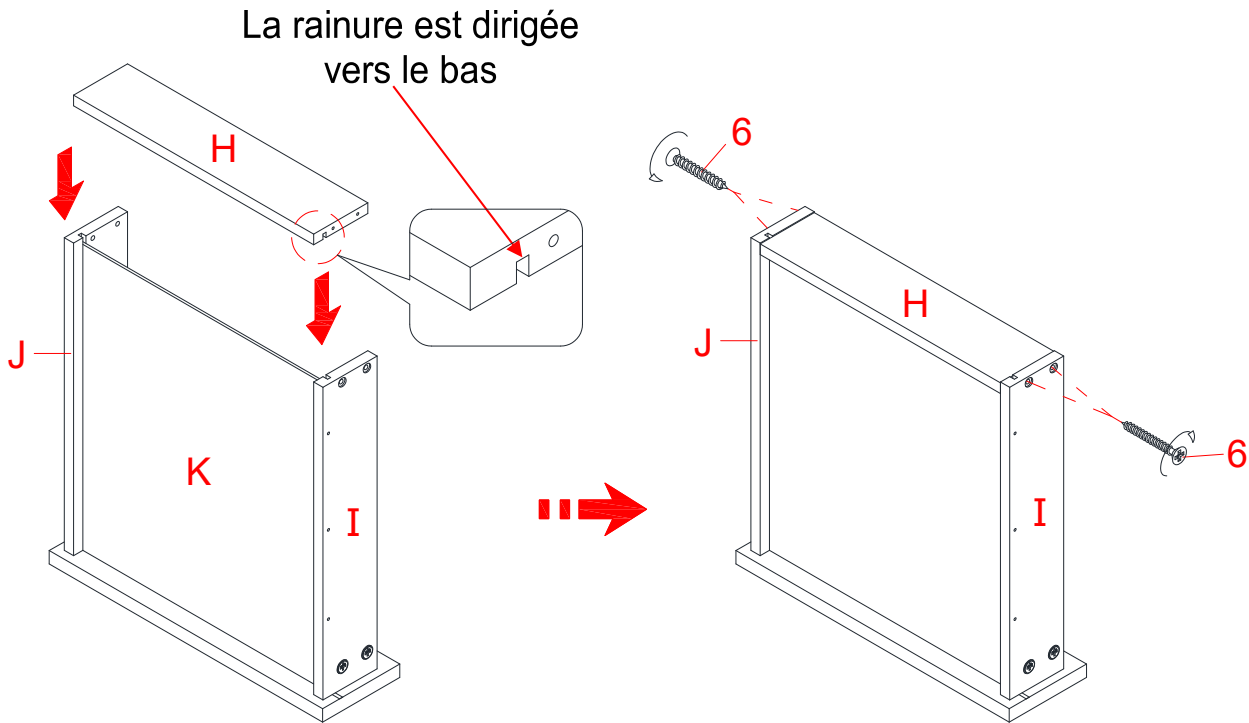


1. Déballez l'unité et assurez-vous d'avoir en mains toute la quincaillerie et toutes les pièces requises. Assemblez l'unité sur un tapis ou une boîte vide pour éviter de l'égratigner.
2. Vissez fermement quatre boulons à came (3) dans les petits trous désignés du devant du tiroir (G).
3. Fixez les panneaux latéraux du tiroir (I et J) au devant du tiroir (G) en engageant quatre petites cames (1). (Reportez-vous à la page 3 de l'annexe portant sur le fonctionnement des cames).

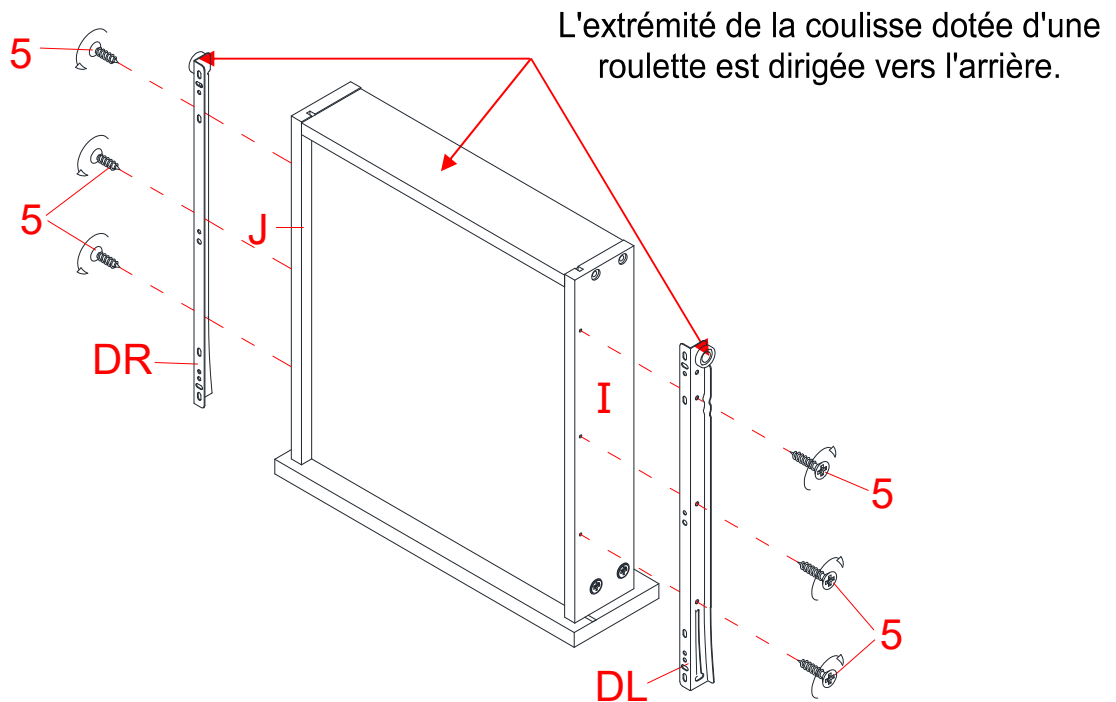


4. Faites glisser le panneau inférieur du tiroir (K) dans les rainures entre les panneaux latéraux du tiroir (I et J) jusqu'à ce qui soit complètement inséré dans le devant du tiroir (G).

Montage du tiroir

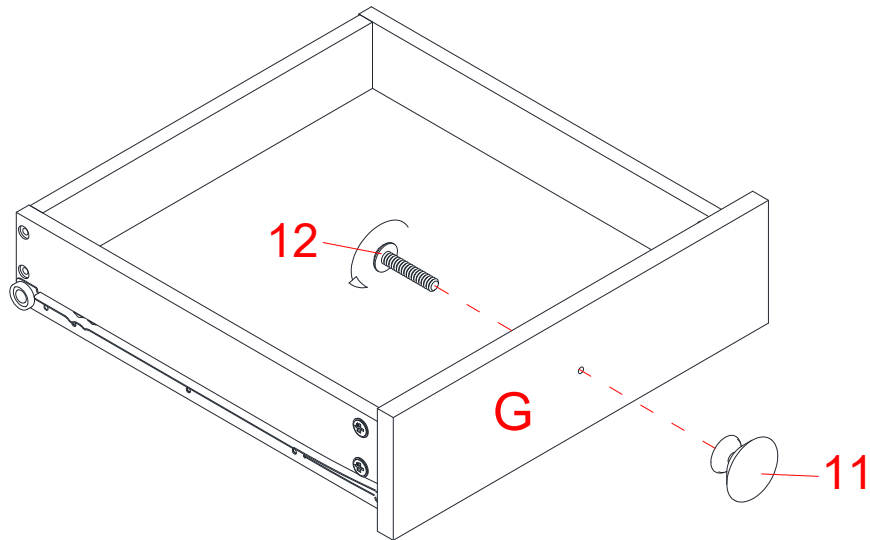


5. Fixez le panneau arrière du tiroir (H) aux panneaux latéraux du tiroir (I et J) en utilisant quatre vis de 32 mm (6). Assurez-vous que le panneau inférieur du tiroir (K) est bien inséré dans la rainure du panneau arrière du tiroir (H).



6. En utilisant les trous de guidage, fixez la coulisse gauche (DL) au côté gauche du tiroir (I) en utilisant trois vis de 12 mm (5). Assurez-vous que l'extrémité de la coulisse dotée d'une roulette est dirigée vers l'arrière. Serrez fermement avec un tournevis à pointe cruciforme.
7. Répétez l'étape précédente pour fixer la coulisse droite (DR) au côté droit du tiroir (J).

Assemblage du tiroir



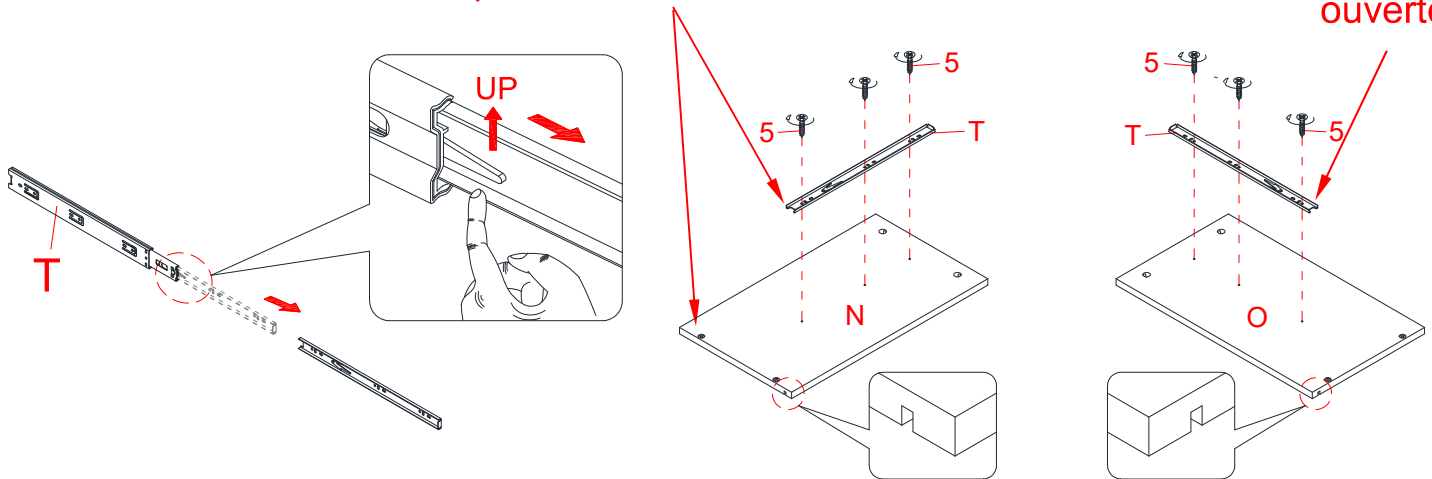
8. Mettez le tiroir assemblé à la verticale. Fixez une poignée (11) à l'extérieur du devant du tiroir (G) en vous servant du boulon de poignée (12).



Trous de montage

L'extrémité ouverte et les trous pointent dans la même direction

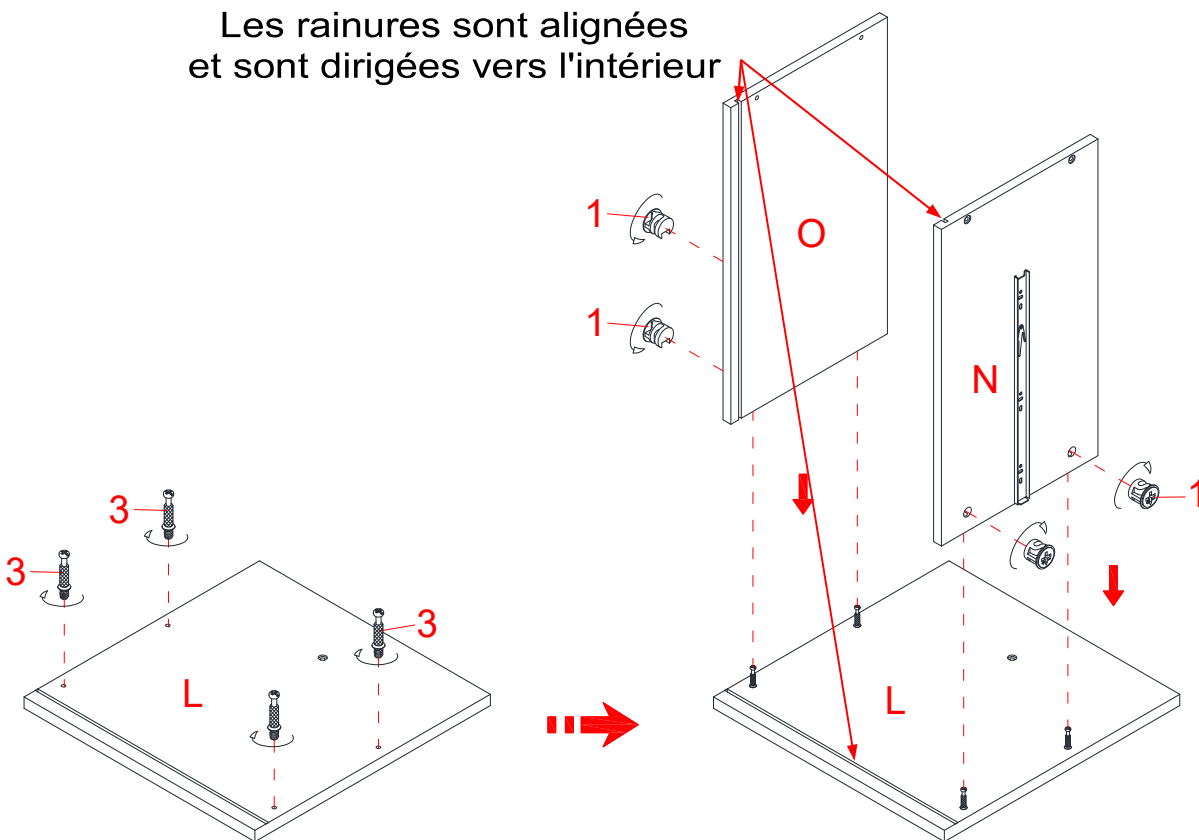
Extrémité ouverte



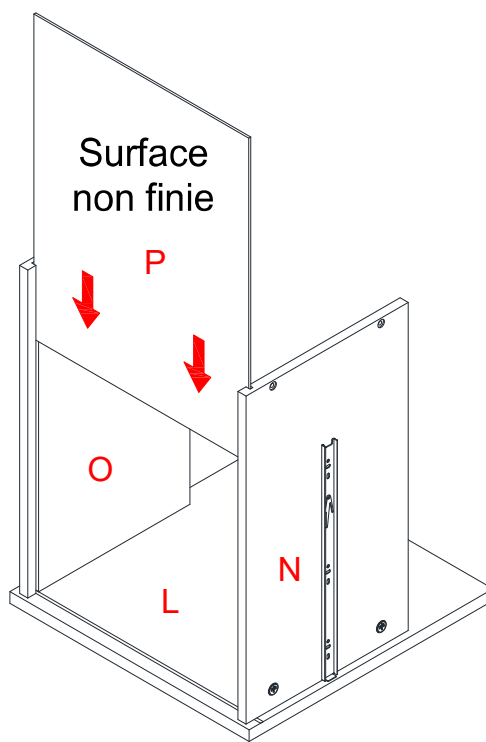
9. Prenez les glissières à billes (T) et séparez les coulisses pour effectuer les étapes suivantes. Étendez les coulisses jusqu'à l'avant. Appuyez vers le haut sur le levier de dégagement en plastique des coulisses à billes et sortez la coulisse complètement.
10. En vous servant des trous de guidage, fixez les coulisses séparées (T) aux côtés gauche et droit du tiroir de classeur (N et O) en utilisant trois vis de 1/2 po (5) par coulisse.

Montage du tiroir

Les rainures sont alignées et sont dirigées vers l'intérieur

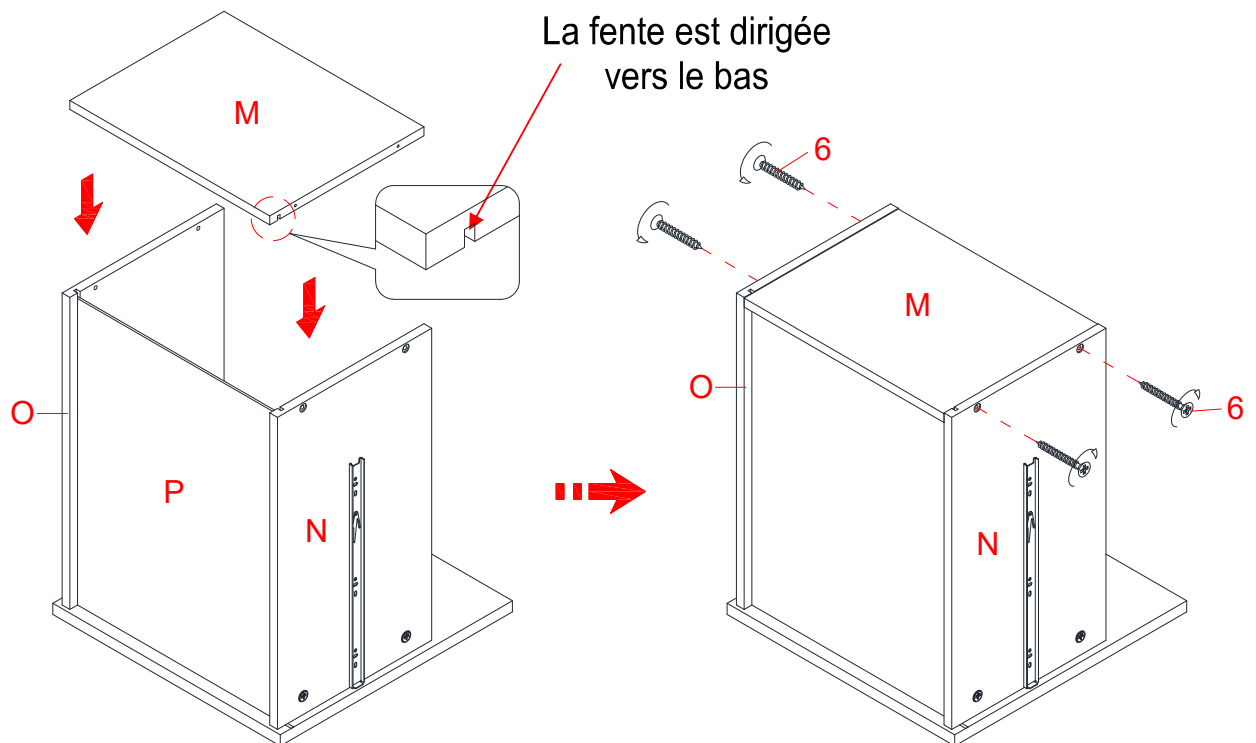


11. Vissez fermement quatre boulons à came (3) dans les petits trous désignés du devant du tiroir (L).
12. Fixez les panneaux latéraux gauche et droit (N et O) au devant du tiroir de classeur (L) en utilisant quatre petites cames (1).

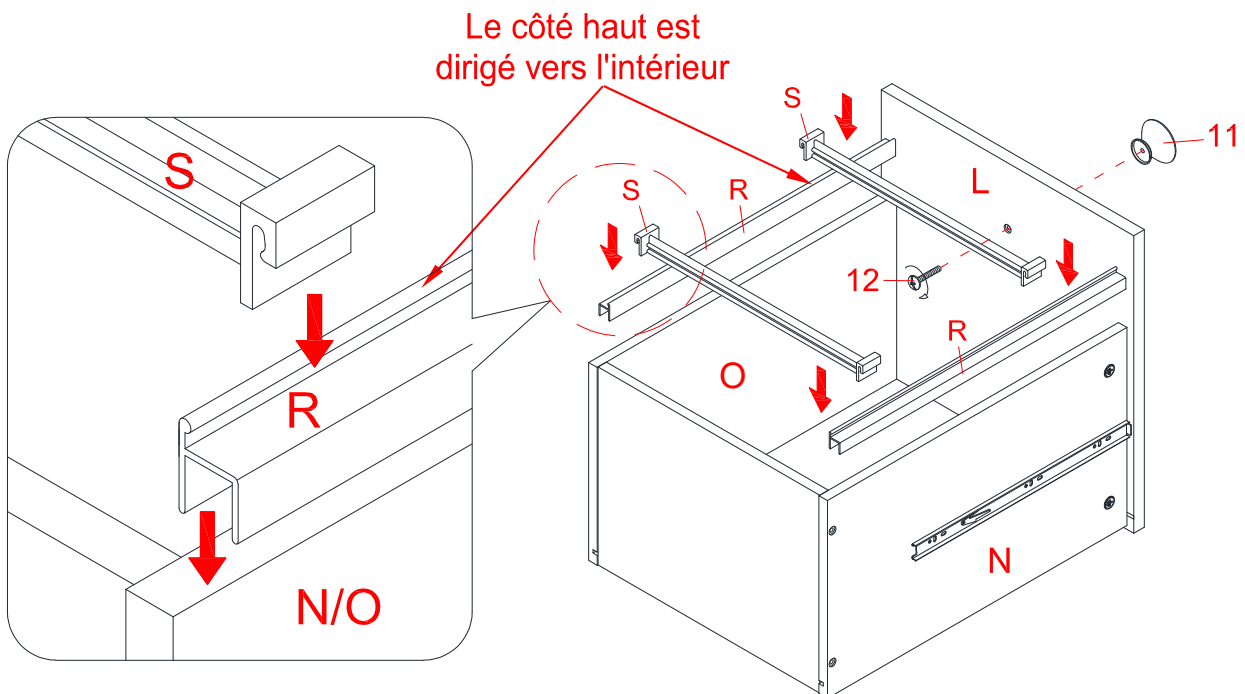


13. Faites glisser le panneau inférieur du tiroir (P) dans les rainures entre les panneaux latéraux du tiroir (N et O) jusqu'à ce qui soit complètement inséré dans le devant du tiroir (L). Assurez-vous que la surface finie est dirigée vers le haut.

Montage du tiroir

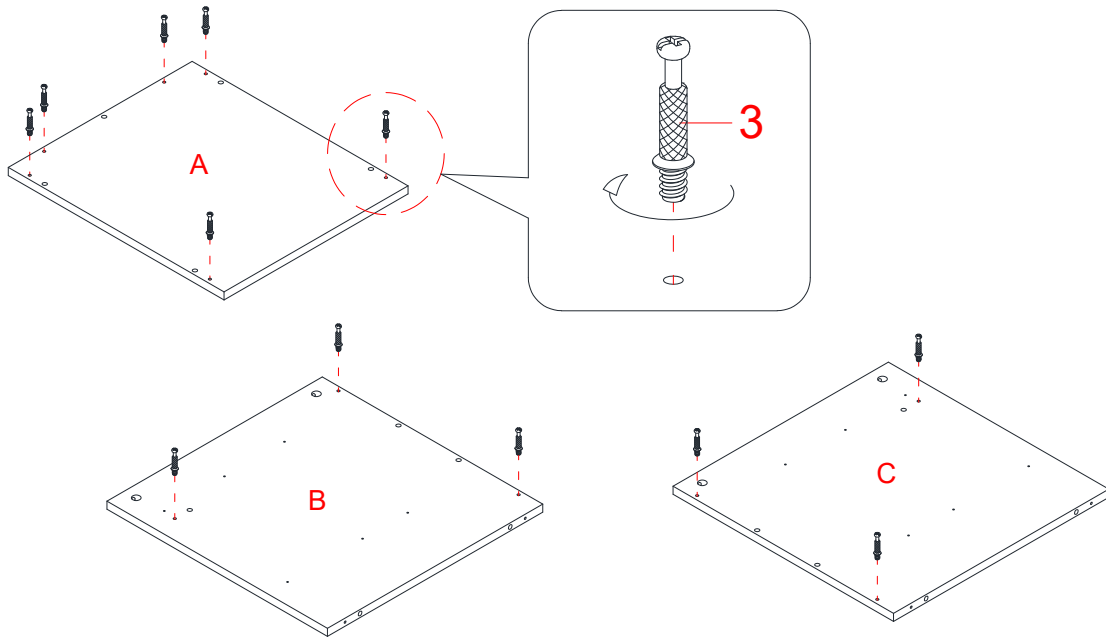


14. Fixez le panneau arrière du tiroir (M) aux panneaux latéraux du tiroir (N et O) en utilisant quatre vis de 32 mm (6). Assurez-vous que le panneau inférieur du tiroir (P) est bien inséré dans la rainure de panneau arrière du tiroir (M).

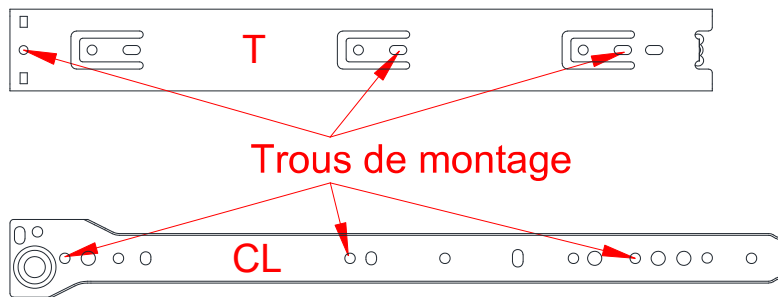


15. Mettez le tiroir assemblé à la verticale. Placez les rails guides (R) sur les panneaux latéraux du tiroir (N et O) en dirigeant le côté haut vers l'intérieur.
16. Accrochez deux supports de dossiers (S) sur les bords supérieurs des rails guides (R). Faites glisser les supports de dossiers de gauche à droite pour que les dossiers soient bien organisés.
17. Fixez une poignée (11) à l'extérieur du devant de tiroir (L) en vous servant du boulon de poignée (12).

Instructions de montage

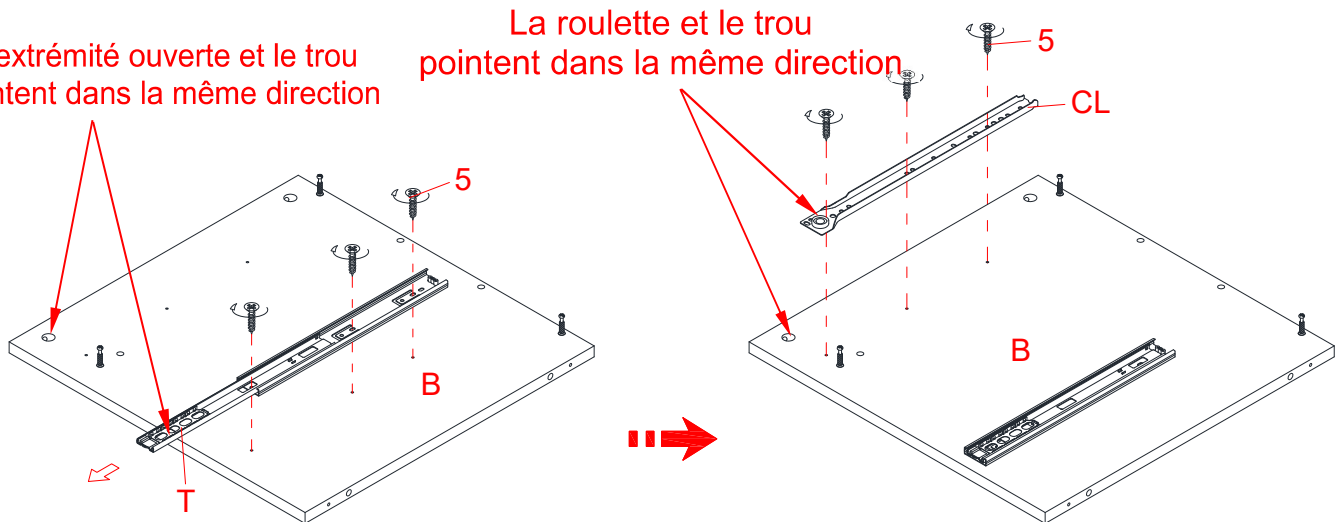


18. Vissez les boulons à came (3) dans les petits trous des panneaux (A, B et C).



L'extrémité ouverte et le trou pointent dans la même direction

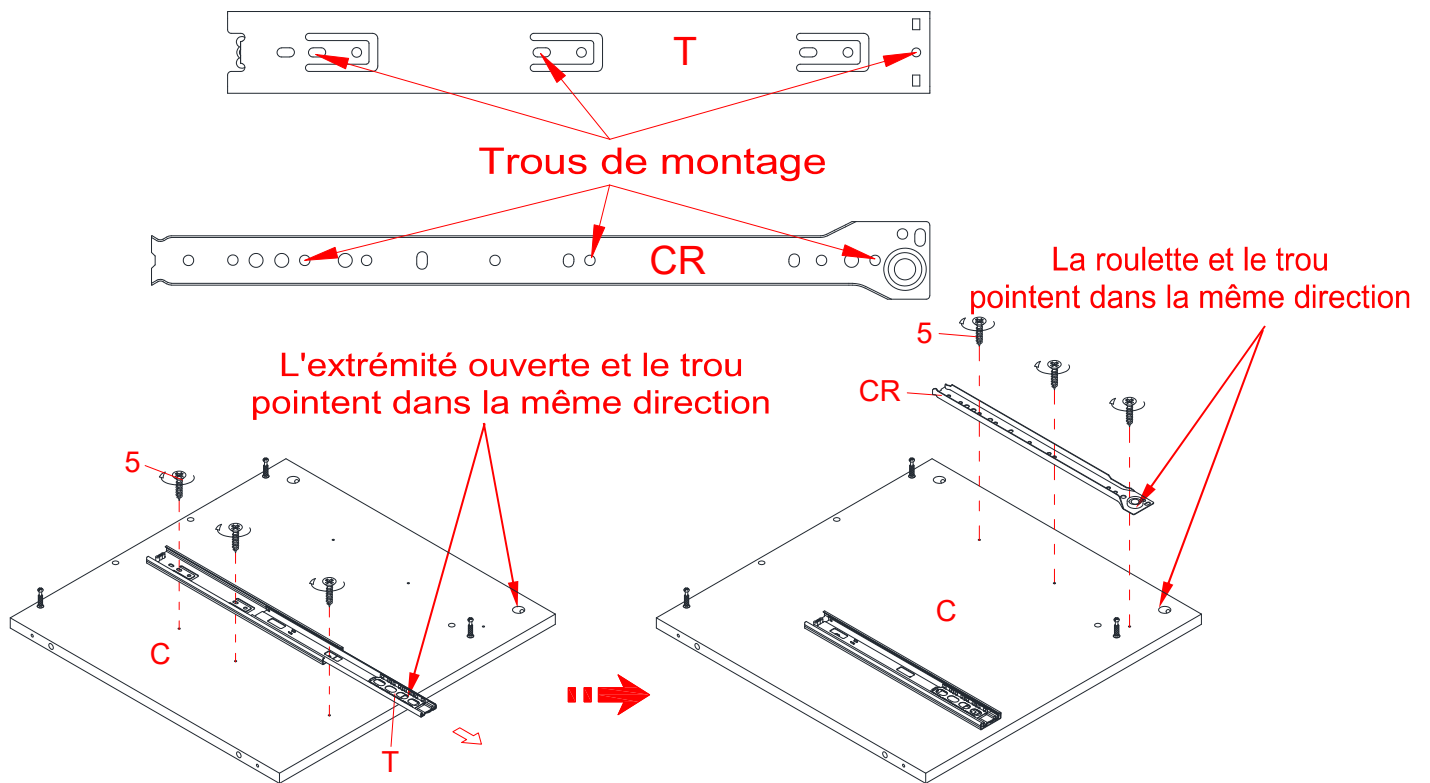
La roulette et le trou pointent dans la même direction



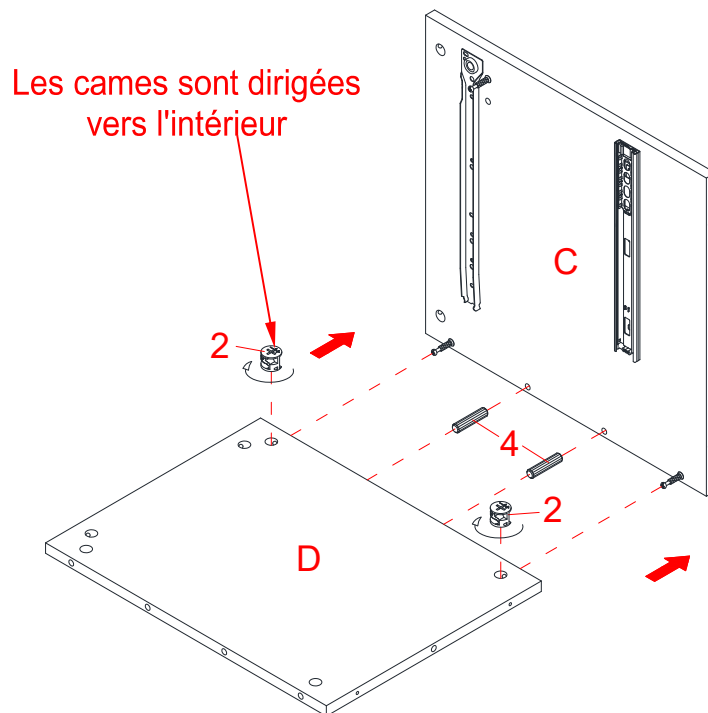
19. En utilisant les trous de guidage, fixez la glissière séparée (T) au panneau latéral gauche (B) en utilisant trois vis de 1/2 po.

20. Fixez une glissière gauche (CL) au panneau latéral gauche (B) en utilisant trois vis de 1/2 po (5).

Instructions de montage



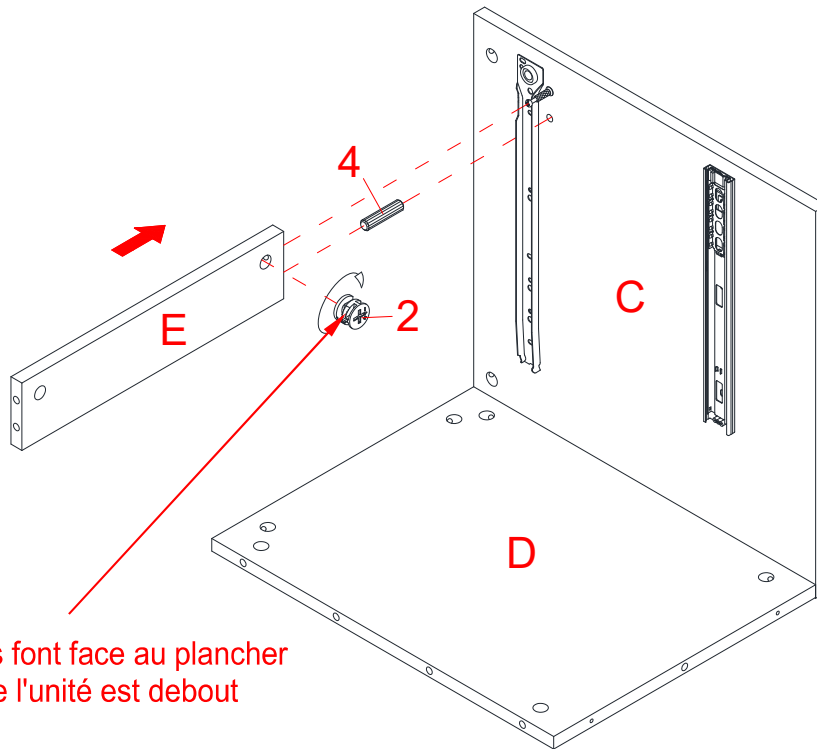
21. Répétez la même procédure pour fixer les glissières (T et CR) au panneau latéral droit (C).



22. Fixez le panneau arrière (D) au panneau latéral droit (C) en utilisant deux goujons de bois M8 x 30 mm (4) et deux grosses cames (2). Utilisez une petite quantité de colle sur les deux extrémités de tous les goujons.

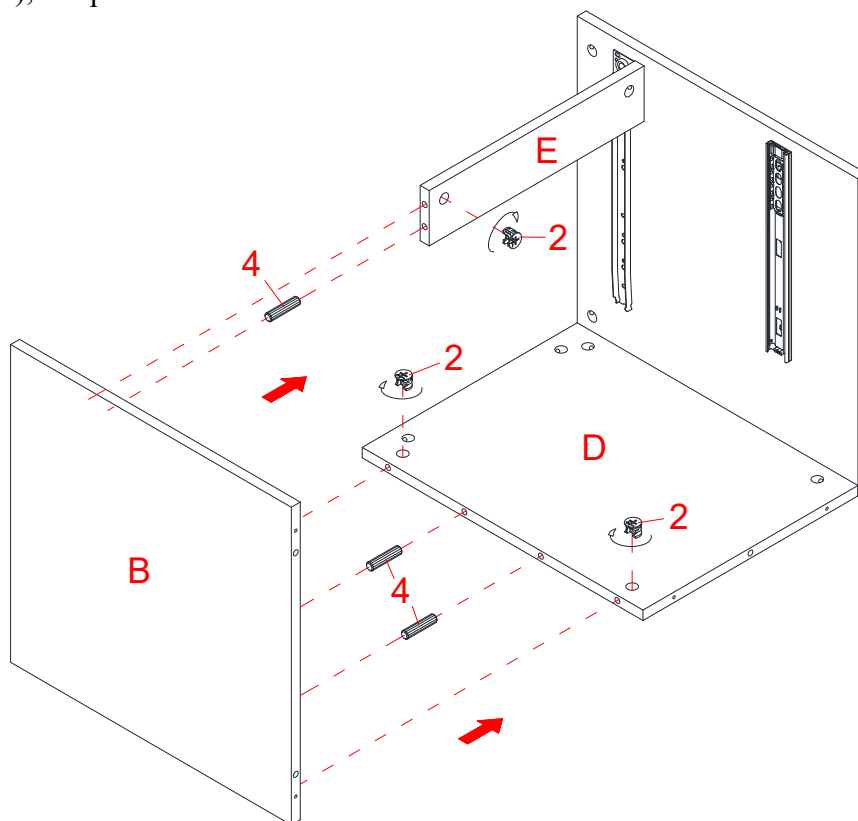
REMARQUE : Il est très important d'utiliser une petite quantité de colle sur les deux extrémités des goujons.

Instructions de montage



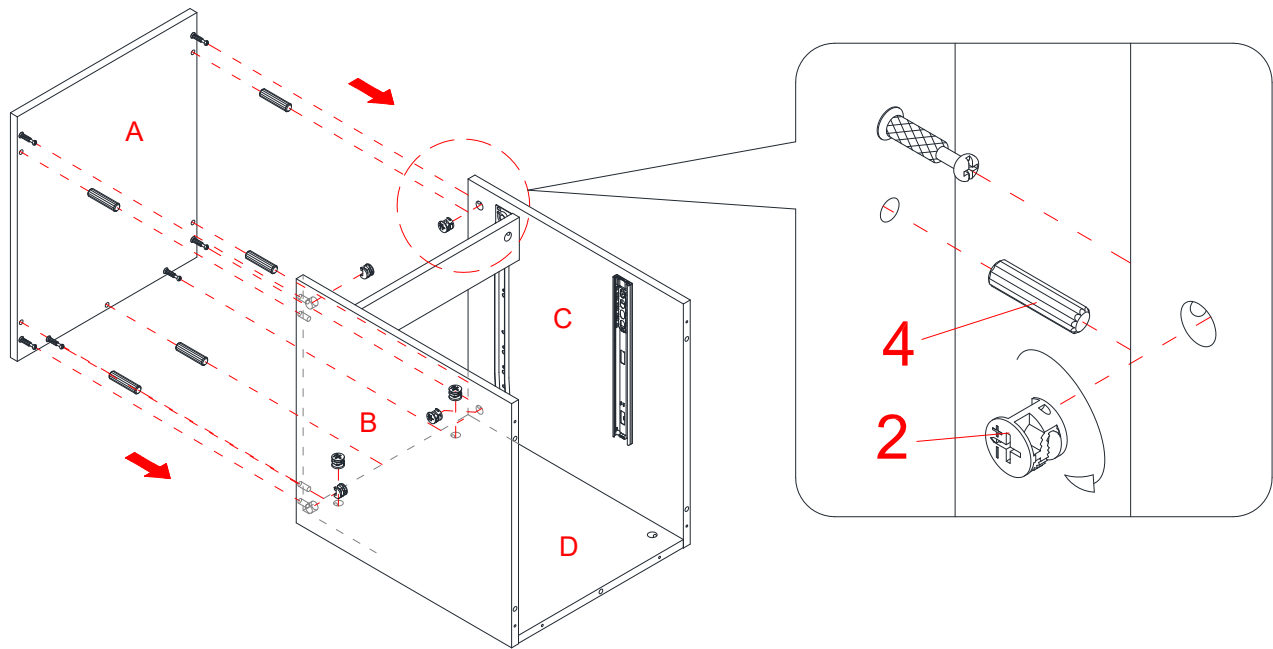
Les cames font face au plancher lorsque l'unité est debout

23. Fixez l'entretoise avant (E) au panneau latéral droit (C) en utilisant un goujon de bois M8 x 30 mm (4) et une grosse came (2), tel qu'illustré.

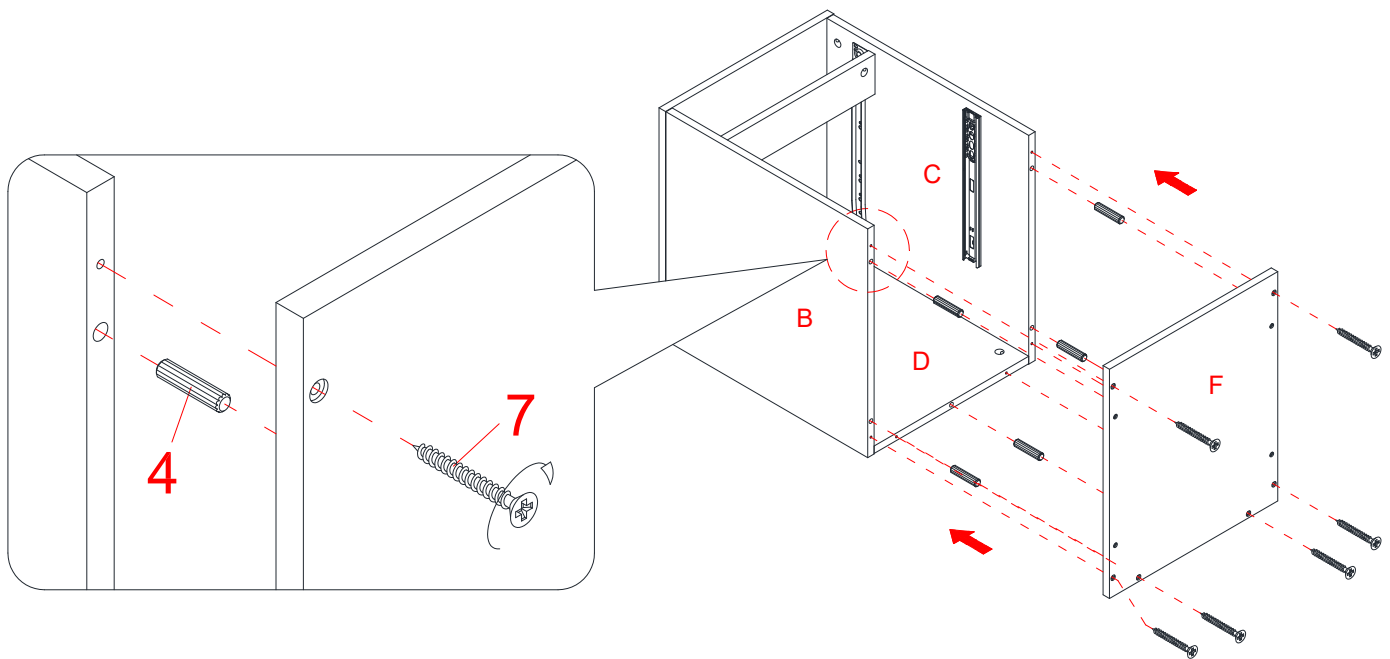


24. Répétez la même procédure pour fixer le panneau latéral gauche (B) à l'extrémité opposée.

Instructions de montage

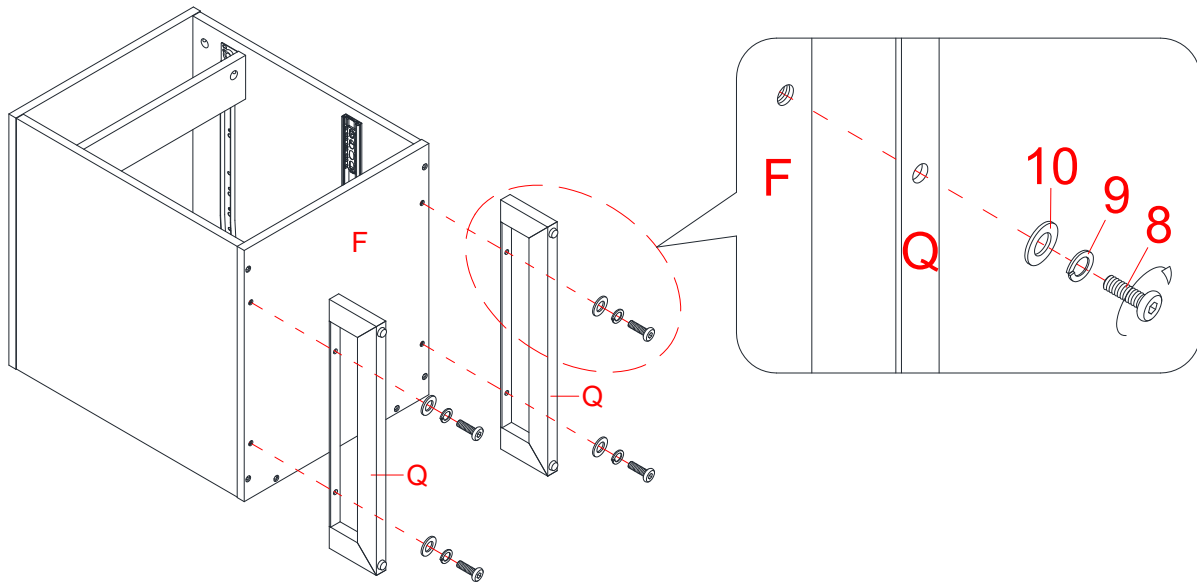


25. Fixez le dessus de classeur (A) aux panneaux (B, C et D) en utilisant cinq goujons de bois M8 x 30 mm (4) et six grosses cames (2).

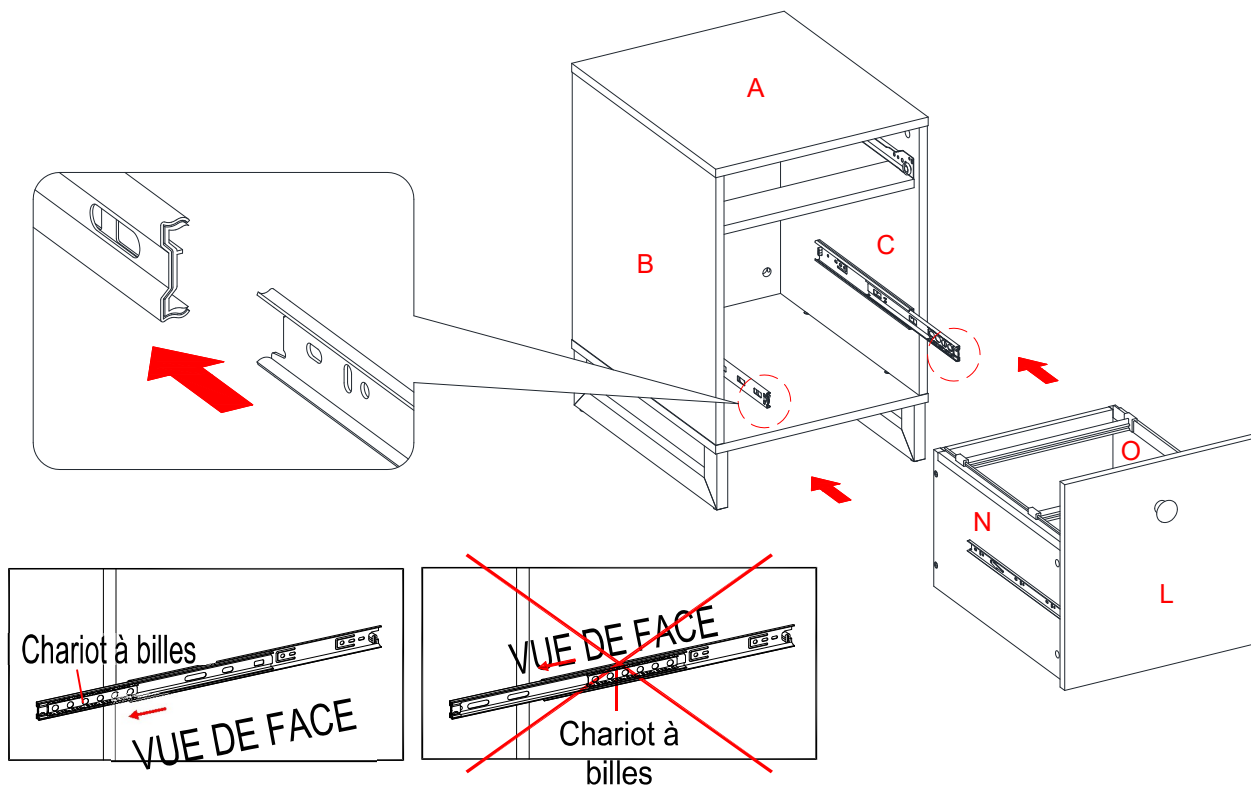


26. Fixez le panneau inférieur (F) aux panneaux (B, C et D) en utilisant cinq goujons de bois M8 x 30 mm (4) et six vis de 50 mm (7).

Instructions de montage



27. Fixez les bases (Q) au panneau inférieur (F) en utilisant quatre boulons de 15 mm (8) et quatre rondelles (9 et 10).

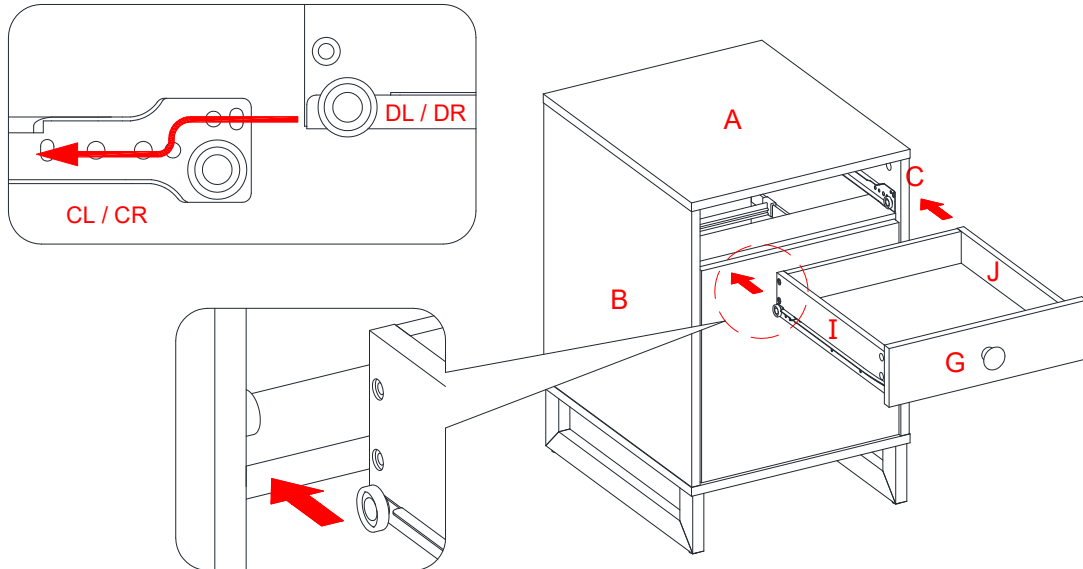


Installation du tiroir

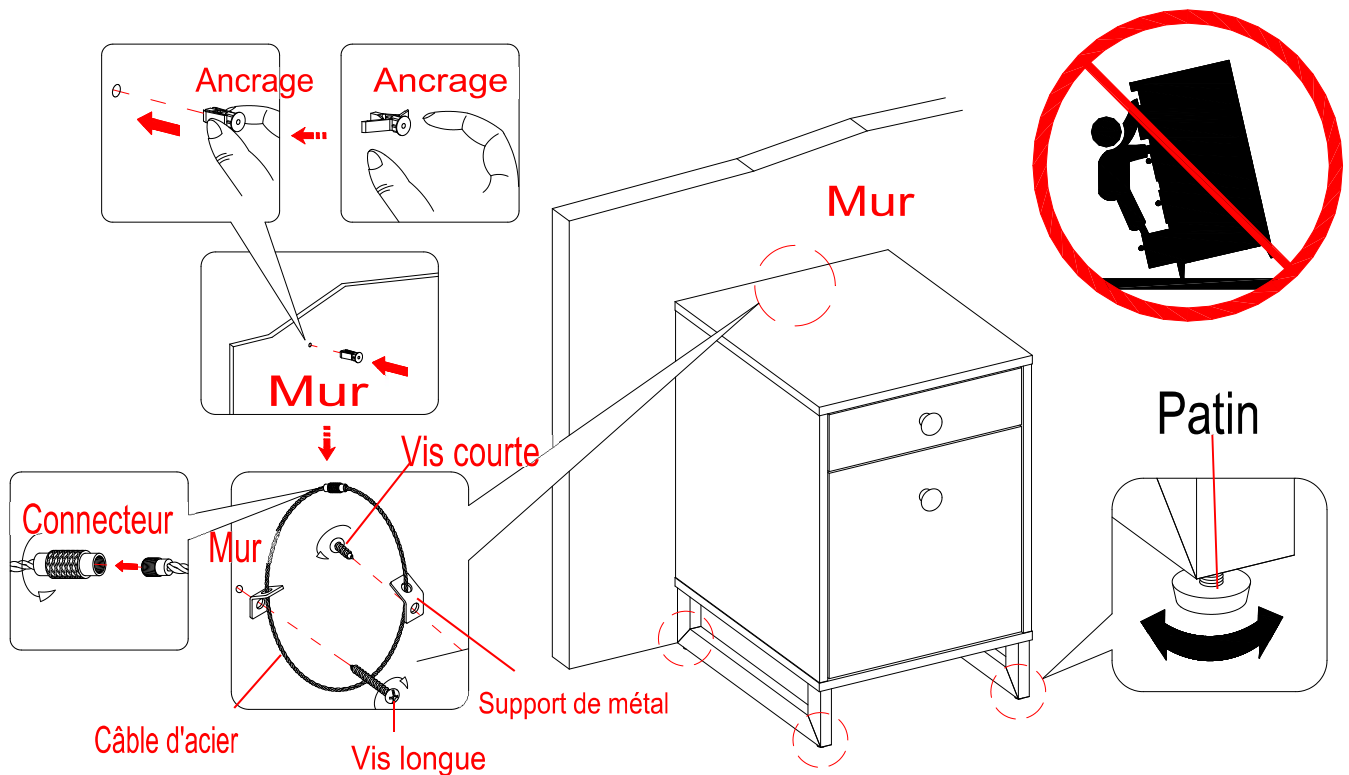
28. Insérez le tiroir assemblé dans le bâti. Tirez complètement les glissières à billes vers l'avant (y compris le chariot à billes). Ensuite, alignez les coulisses du tiroir assemblé avec les coulisses et poussez le tiroir avec soin jusqu'à ce qu'il bute.

REMARQUE : Si le tiroir ne s'insère pas facilement, retirez-le et recommencez. Si vous devez retirer le tiroir, assurez-vous de le sortir complètement, puis poussez simultanément le levier de dégagement en plastique des glissières à billes vers le haut d'un côté et vers le bas de l'autre côté, puis tirez-le complètement.

Instructions de montage



29. Pour insérer le tiroir assemblé dans le bureau, inclinez le devant du tiroir et déposez les roulettes des coulisses du tiroir derrière les roulettes des glissières de l'unité. Inclinez le devant du tiroir et faites glisser le tiroir dans l'unité.



30. Placez le meuble au bon endroit contre le mur et ajustez les patins préinstallés pour mettre l'unité de niveau.
31. Suivez maintenant les instructions imprimées sur le sac de plastique contenant la quincaillerie antibasculement pour fixer cette dernière au support et au mur.

REMARQUE : La quincaillerie antibasculement fournie est conçue pour une cloison sèche. Il sera nécessaire de percer des trous pour l'ancrage au mur. Selon la structure de votre mur, un autre type d'ancrage pourrait être requis. Veuillez vous adresser à votre quincaillier pour obtenir de l'assistance.

Soin et entretien

- Utiliser un linge doux et propre qui ne rayera pas la surface lors de l'époussetage.
- L'utilisation de poli à meuble n'est pas nécessaire. Le cas échéant, tester d'abord dans un endroit non apparent.
- L'utilisation de solvant de quelque nature que ce soit sur le meuble en endommagera le fini.
- Ne jamais utiliser d'eau pour nettoyer ce meuble car cela pourrait en endommager le fini.
- Toujours utiliser des sous-verre sous les breuvages et les pots à fleur.
- Le liquide renversé devrait être essuyé sur-le-champ. Utiliser un linge doux et propre et éponger doucement le liquide. Éviter de frotter.
- Toujours utiliser des coussinets protecteurs sous les plats chauds. La chaleur peut causer une modification chimique qui tachera le fini du meuble.
- Dans le cas où le meuble serait taché ou autrement endommagé durant l'utilisation, nous recommandons de faire appel à un professionnel pour le réparer.
- Vérifier régulièrement les boulons et les vis et serrer au besoin.

Autres conseils sur l'entretien des meubles en bois

Il est préférable de garder le meuble dans un environnement contrôlé. Les écarts extrêmes de température et d'humidité pourraient décolorer, tordre, rétrécir et fendre le bois. Il est conseillé de garder le meuble éloigné du soleil direct car il pourrait en endommager le fini.

Des soins et un entretien appropriés à la maison prolongeront la durée de votre achat. Suivre les conseils importants et utiles rehaussera la beauté de votre meuble avec le temps.

Nous vous souhaitons de profiter de votre meuble durant de nombreuses années.
Merci de votre achat!

GARANTIE DE QUALITÉ

Nous sommes assurés que vous serez ravi de votre achat d'un meuble de Whalen Furniture.

Si la fabrication ou les matériaux de ce produit s'avéraient défectueux suite à une utilisation normale, nous le réparerons ou le remplacerons jusqu'à concurrence d'un (1) an après la date d'achat. Chaque produit de Whalen Furniture est conçu pour répondre aux normes les plus strictes. Nous vous garantissons d'apprécier sur-le-champ la valeur de nos meubles de qualité.

La présente garantie vous donne des droits légaux spécifiques et vous pourriez également bénéficier d'autres droits qui varient d'un état à l'autre ou d'une province à l'autre.

Service à la clientèle : 1-866-942-5362
8 h 30 à 16 h 30, heures normales du Pacifique, du lundi au vendredi
www.whalenfurniture.com