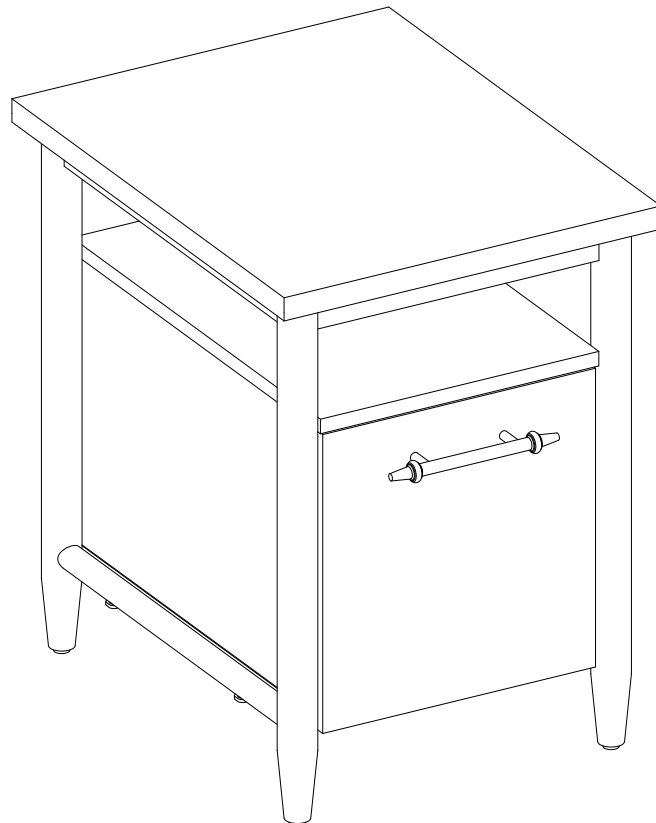


## Dossier à tiroir Breslyn Modèle n° SPLS-BRDF-TV



**ASSEMBLAGE PAR UN ADULTE REQUIS EN RAISON DES PETITES PIÈCES, DES BOUTS POINTUS ET DES BORDS TRANCHANTS**

Pour toute question sur le montage ou en cas de pièce manquante, NE PAS retourner cet article au point de vente. Communiquer sans frais avec notre service à la clientèle en ayant en mains les instructions et la liste des pièces pour indiquer le nom du modèle, le nom de la pièce ou le numéro d'usine :

**1-866-942-5362**

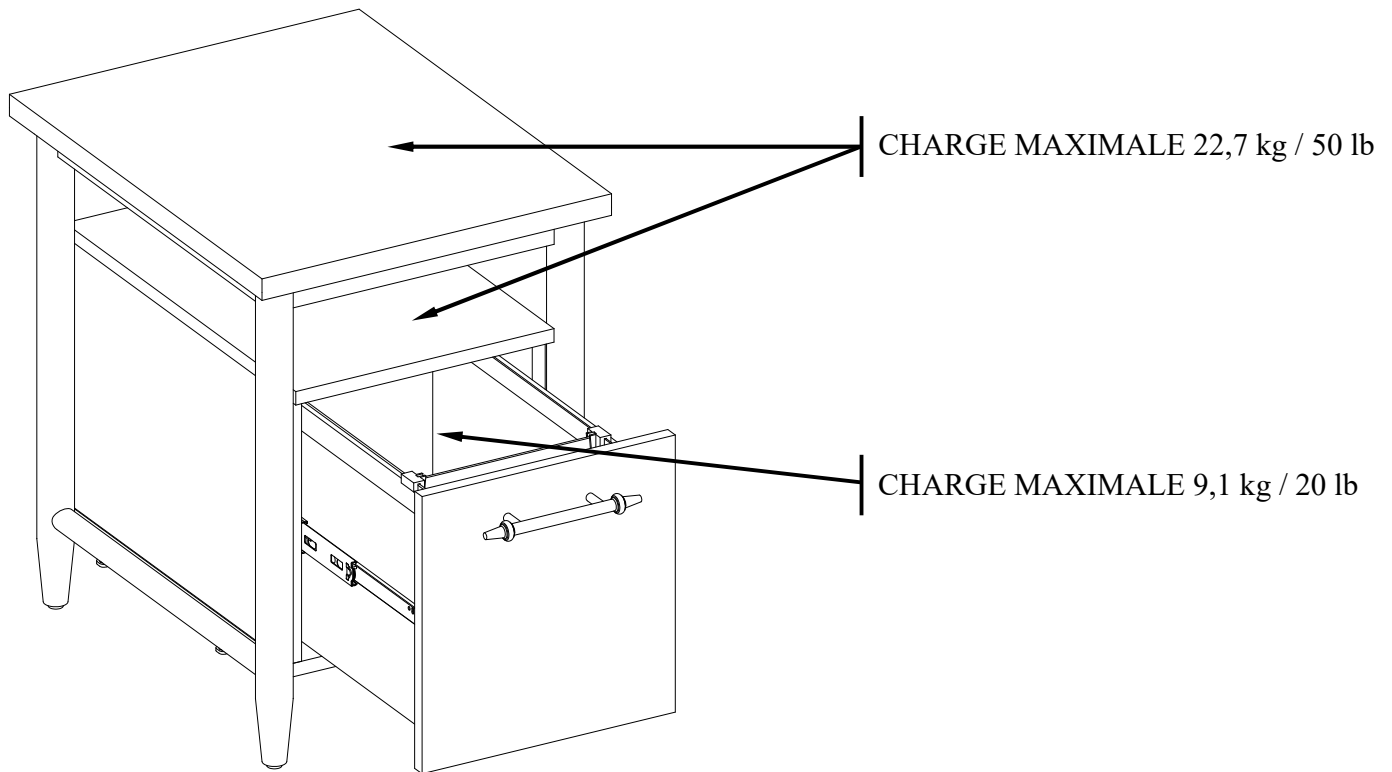
Heure normale du Pacifique, entre 8 h 30 et 16 h 30, du lundi au vendredi  
Vous pouvez également visiter notre site Web 24 heures par jour, 7 jours sur 7 pour obtenir de l'aide sur le produit [www.whalenfurniture.com](http://www.whalenfurniture.com)  
ou transmettre une demande par courriel à [parts@whalenfurniture.com](mailto:parts@whalenfurniture.com)

**CE LIVRET D'INSTRUCTIONS CONTIENT D'IMPORTANTES CONSIGNES DE SÉCURITÉ.  
LIRE ET CONSERVER POUR RÉFÉRENCE FUTURE.**

Date 2021-02-24 Rév. 0001-A

## CHARGES MAXIMALES RECOMMANDÉES

FABRICANT: Whalen Furniture Manufacturing  
CATALOGUE: Dossier à tiroir Breslyn  
MODÈLE N° SPLS-BRDF-TV



### **AVERTISSEMENT**

CETTE UNITÉ DOIT ÊTRE UTILISÉE EN RESPECTANT LES POIDS MAXIMAUX INDIQUÉS. L'UTILISATION DE L'UNITÉ AVEC UNE CHARGE SUPÉRIEURE AUX POIDS MAXIMAUX INDIQUÉS PEUT CAUSER L'INSTABILITÉ, VOIRE MÊME DES BLESSURES.

### **REMARQUE**

Veillez lire toutes les directives avant de procéder au montage. Examinez tout le matériel d'emballage avant de jeter le carton. Retirez les agrafes de ce dernier avant de le jeter. Enlevez toutes les pièces du carton et répartissez-les en groupes tel qu'indiqué sur la liste des pièces. Assurez-vous que toutes les pièces ont été incluses avant de commencer le montage. L'utilisation d'outils électriques n'est pas recommandée pour le montage.

# TROUSSE ANTIBASCULE

**LES JEUNES ENFANTS PEUVENT ÊTRE BLESSÉS PAR UN MEUBLE QUI TOMBE ET LA TROUSSE ANTIBASCULE DOIT ÊTRE UTILISÉE POUR FIXER L'UNITÉ AU MUR AFIN DE PRÉVENIR LES ACCIDENTS ET LES BLESSURES.**

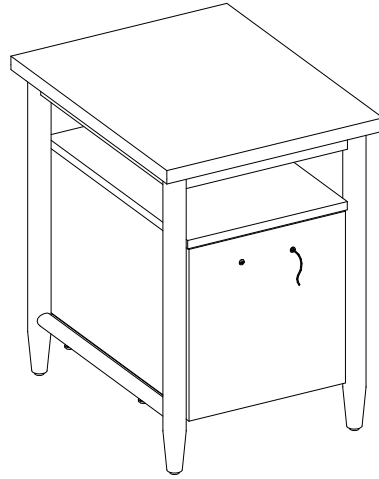
**CE DISPOSITIF DOIT ÊTRE INSTALLÉ CORRECTEMENT (SUIVRE TOUTES LES DIRECTIVES DANS L'ORDRE) AFIN D'OFFRIR UNE PROTECTION CONTRE LA CHUTE INATTENDUE DU MEUBLE SUITE À UNE UTILISATION INADÉQUATE.**

**CE PRODUIT SERT DE DISSUASIF SEULEMENT ET NE REMPLACE PAR UNE SUPERVISION ADULTE ADÉQUATE. L'UTILISATION DE LA TROUSSE ANTIBASCULE NE PEUT QUE RÉDUIRE LE RISQUE DE CHUTE MAIS SANS L'ÉLIMINER.**

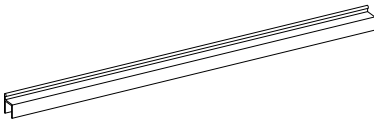
 <b>AVERTISSEMENT</b>	
	<p><b>Des enfants sont décédés à cause du basculement du meuble. Pour réduire le risque de la chute du meuble:</b></p> <ul style="list-style-type: none"><li>• TOUJOURS installer la quincaillerie antibasculement fournie.</li><li>• NE JAMAIS mettre un téléviseur sur ce produit.</li><li>• NE JAMAIS laisser les enfants se tenir debout, grimper ni s'accrocher sur les tiroirs, les portes ou les tablettes.</li><li>• NE JAMAIS ouvrir plus d'un tiroir à la fois.</li><li>• Placer les articles les plus lourds sur les tiroirs inférieurs.</li></ul>
	<p><b>L'utilisation des trousse antibascules peut seulement réduire le risque de chute, sans toutefois l'éliminer.</b></p>

## Liste des pièces et de la quincaillerie

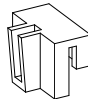
Lire toutes les instructions et s'assurer d'avoir toutes les pièces et de la quincaillerie mentionnées avant de débiter le montage.



A- Dossier  
(Qté. 1)



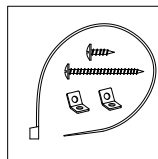
B- Rail de guidage (Qté. 2)



C- Bloc de guidage (Qté. 4)



D- Porte-fichiers (Qté. 2)

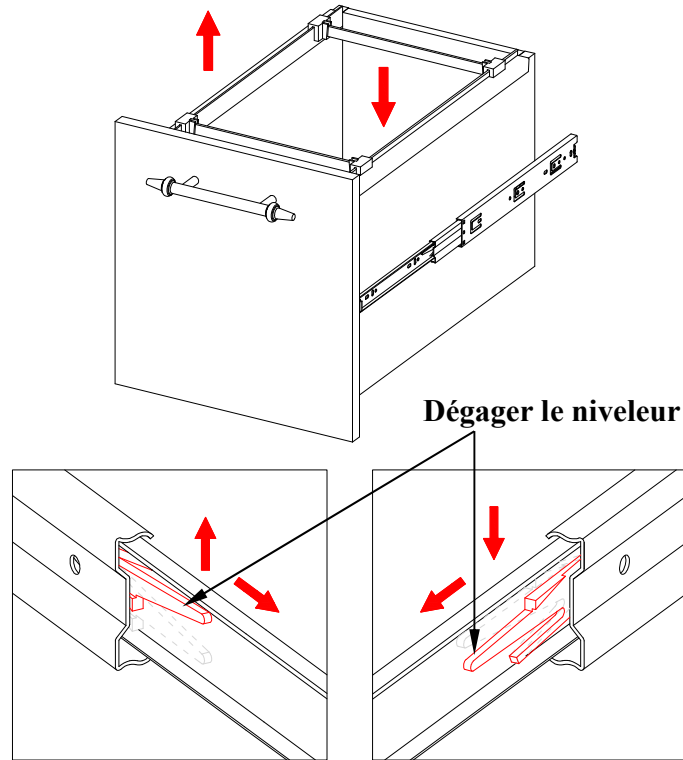


Trousse antibascule (Qté 1)  
(Inclus dans le sac plastique)

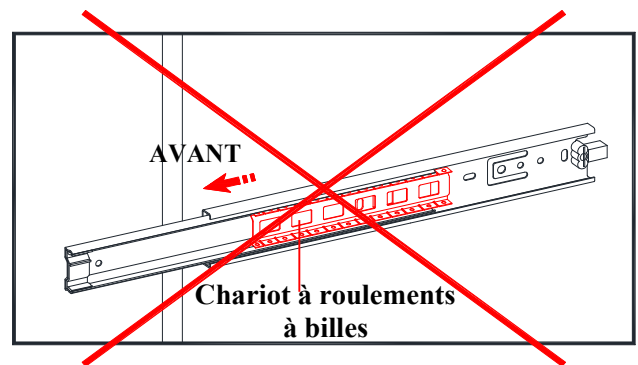
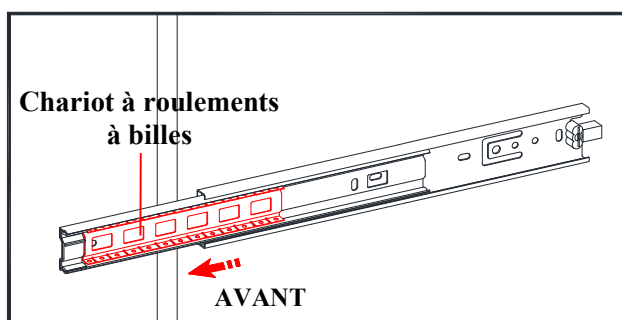
Outils requis (non inclus) : tournevis à pointe cruciforme, détecteur de montants, crayon, ruban à mesurer, perceuse électrique et mèche de 1/8 po.

## INSTALLATION DU TIROIR

Si vous devez retirer les tiroirs à glissières à billes de l'unité, veuillez suivre les étapes ci-dessous afin d'éviter tout dommage aux glissières ou aux tiroirs.



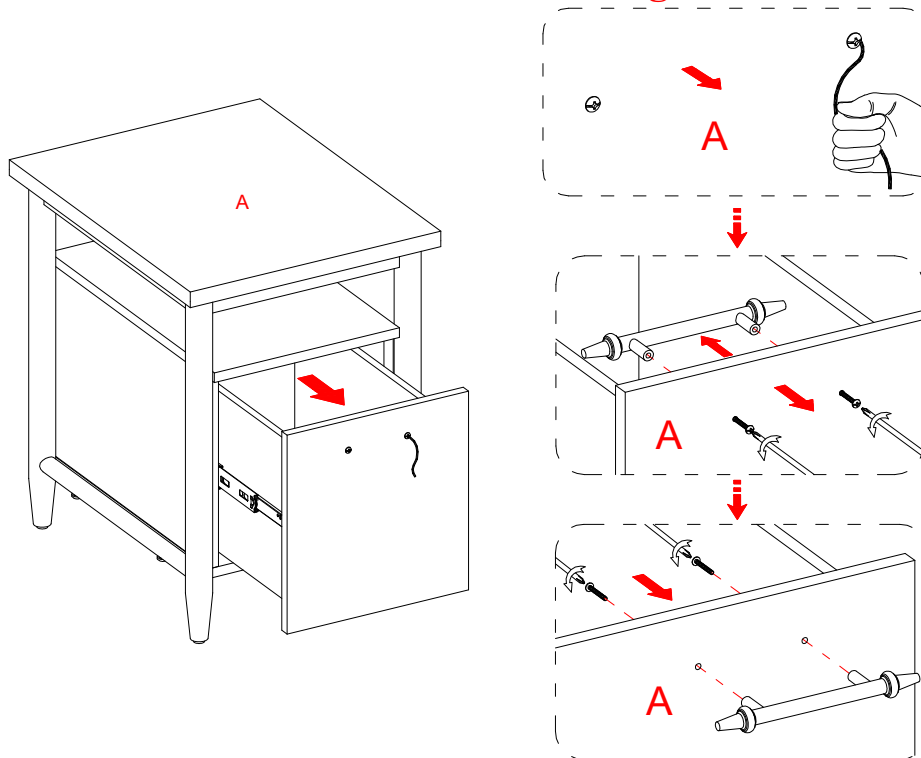
1. Si vous devez retirer le tiroir, veuillez le tirer complètement, puis poussez simultanément le levier de déblocage en plastique de la glissière à billes vers le haut d'un côté et vers le bas de l'autre, puis tirez le tiroir complètement.



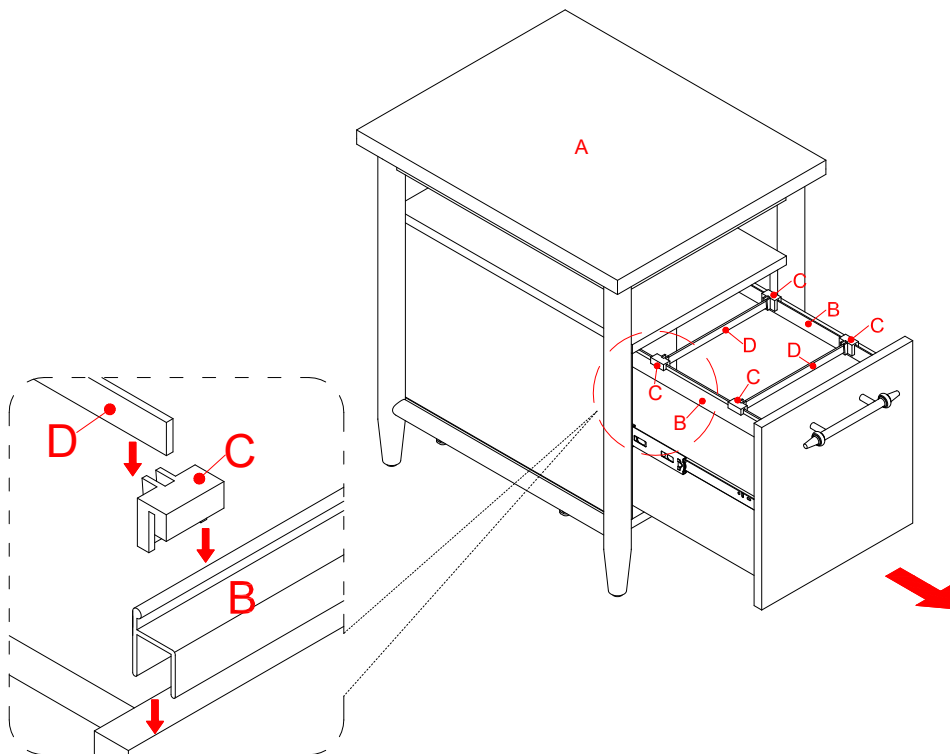
2. Pour remettre le tiroir en place, il suffit de pousser le chariot à roulements à billes jusqu'à l'extrémité des glissières (des deux côtés) et d'aligner les glissières du tiroir avec les rails de l'appareil et de le pousser avec précaution à l'intérieur jusqu'à ce qu'il s'arrête.

**REMARQUE:** Si le tiroir n'entre pas en douceur, veuillez le sortir et répéter l'opération.

## Instructions de montage

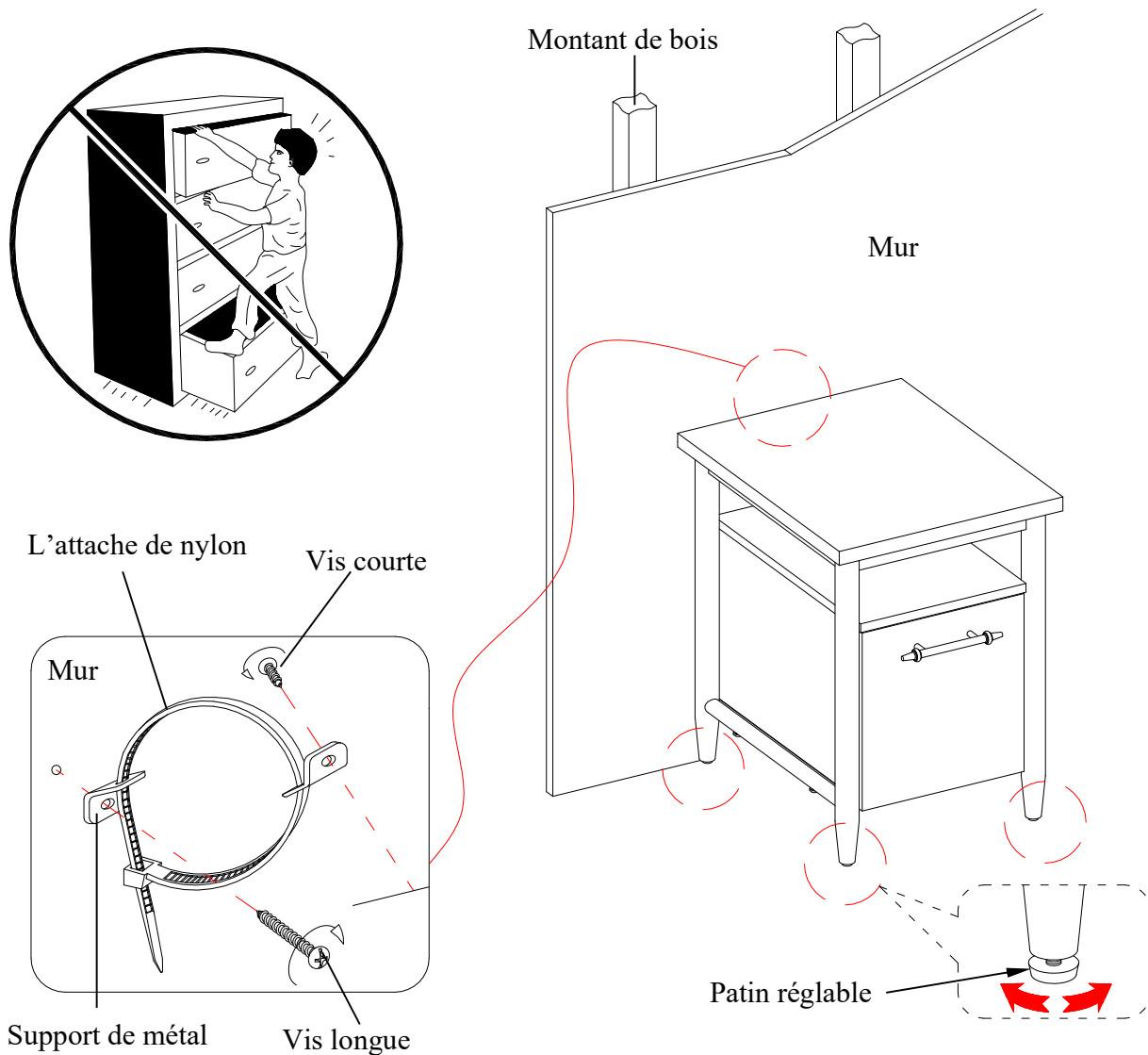


1. Déballez l'appareil et confirmez que vous avez tout le matériel et les pièces nécessaires.
2. Le dossier est déjà doté d'une poignée assemblée à l'intérieur des tiroirs. Pour retirer les poignées, dévissez les boulons à l'avant du tiroir. Réinstallez la poignée à l'avant du tiroir avec les mêmes boulons.



3. Positionnez les Rails de guidage (B) sur les côtés des tiroirs, le côté haut étant tourné vers l'intérieur.
4. Accrochez quatre Blocs de guidage (C) sur le bord supérieur des Rails de guidage (B). Placez maintenant les Porte-fichiers (D) dans la fente des Blocs de guidage (C). Faites glisser les crochets vers l'avant et vers l'arrière pour maintenir les dossiers suspendus organisés.

## Instructions de montage



**Outils requis (non inclus) :** tournevis à pointe cruciforme, détecteur de montants, crayon, ruban à mesurer, perceuse électrique et mèche de 1/8 po.

5. Positionner le unité à l'endroit désiré contre un mur. Si nécessaire, ajustez les niveleurs de plancher pré-fixés pour corriger l'inclinaison.
6. Suivez maintenant les instructions imprimées sur le sac en plastique contenant la quincaillerie de retenue basculante pour fixer les dispositifs de retenue à l'appareil et au mur.

**REMARQUE :** La quincaillerie antibasculement fournie est conçue pour les murs à montants de bois. Elle doit être fixée à un montant de bois. Selon le type de mur, des pièces d'ancrage différentes pourraient être requises. Veuillez communiquer avec votre quincaillier pour obtenir de l'assistance. Les jeunes enfants peuvent se blesser grièvement si le meuble bascule. La trousse antibasculement doit être installée pour prévenir la chute du meuble causant des accidents ou des dommages à l'unité. Les trousse antibasculement ne servent que de dissuasifs et ne remplacent pas une supervision adulte adéquate. Les trousse antibasculement ne résistent pas aux tremblements de terre. Pour plus de sûreté en cas de tremblement de terre, des dispositifs particuliers doivent être achetés et installés séparément.

## Soin et entretien

- Utiliser un linge doux et propre qui ne rayera pas la surface lors de l'époussetage.
- Frottez doucement la surface avec un chiffon doux et sec, un chiffon doux et humide ou un chiffon doux humide avec un détergent neutre, puis séchez-la bien.
- Il est déconseillé d'utiliser des détergents alcalins puissants ou des détergents acides.
- L'utilisation d'éponges contenant des agents abrasifs ou des fibres n'est pas recommandée.
- L'utilisation de poli à meuble n'est pas nécessaire. Le cas échéant, tester d'abord dans un endroit non apparent.
- L'utilisation de solvant de quelque nature que ce soit sur le meuble en endommagera le fini.
- Ne jamais utiliser d'eau pour nettoyer ce meuble car cela pourrait en endommager le fini.
- Toujours utiliser des sous-verre sous les breuvages et les pots à fleur.
- Le liquide renversé devrait être essuyé sur-le-champ. Utiliser un linge doux et propre et éponger doucement le liquide. Éviter de frotter.
- Toujours utiliser des coussinets protecteurs sous les plats chauds. La chaleur peut causer une modification chimique qui tachera le fini du meuble.
- Dans le cas où le meuble serait taché ou autrement endommagé durant l'utilisation, nous recommandons de faire appel à un professionnel pour le réparer.
- Vérifier régulièrement les boulons et les vis et serrer au besoin.

## Autres conseils d'entretien des meubles en bois

Il est préférable de garder le meuble dans un environnement contrôlé. Les écarts extrêmes de température et d'humidité pourraient décolorer, tordre, rétrécir et fendre le bois. Il est conseillé de garder le meuble éloigné du soleil direct car il pourrait en endommager le fini.

Des soins et un entretien appropriés à la maison prolongeront la durée de votre achat. Suivre les conseils importants et utiles rehaussera la beauté de votre meuble avec le temps.

Nous vous souhaitons de profiter de votre meuble durant de nombreuses années.  
Merci de votre achat!

## Garantie de qualité

Nous sommes assurés que vous serez ravi de votre achat d'un meuble de Whalen Furniture.

Si la fabrication ou les matériaux de ce produit s'avéraient défectueux suite à une utilisation normale, nous le réparerons ou le remplacerons jusqu'à concurrence d'un (1) an après la date d'achat. Chaque produit de Whalen Furniture® est conçu pour répondre aux normes les plus strictes.

La présente garantie vous donne des droits légaux spécifiques et vous pourriez également bénéficier d'autres droits qui varient d'une province ou d'un état à l'autre.

Whalen Furniture Manufacturing  
1578 Air Wing Road, San Diego, CA 92154, USA  
Service à la clientèle : 1-866-942-5362  
8 h 30 à 16 h 30, heures normales du Pacifique, du lundi au vendredi  
[www.whalenfurniture.com](http://www.whalenfurniture.com)