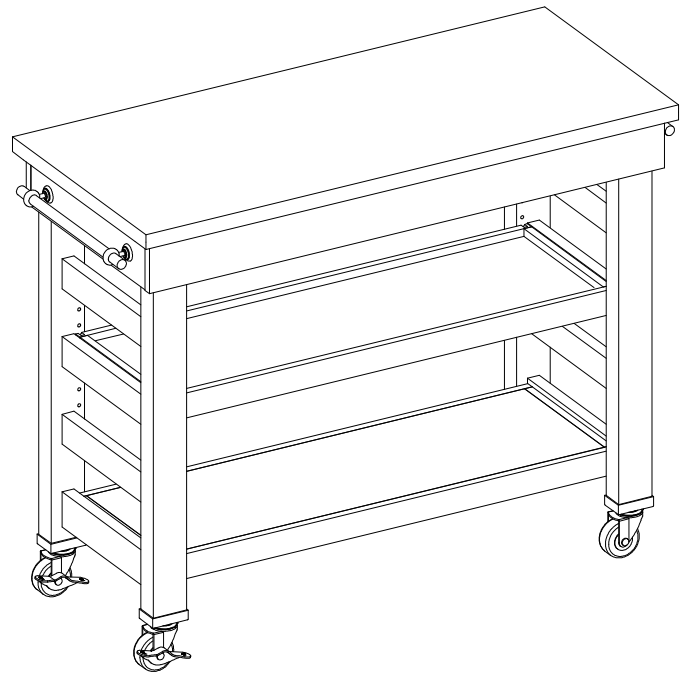
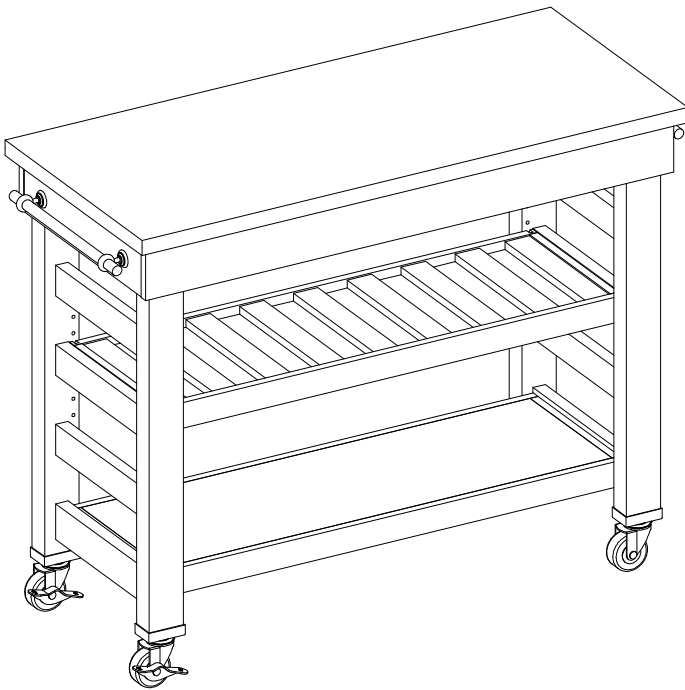


Modern Farmhouse Kitchen Island

Stock # BH17-021-099-25



Optional configuration

ADULT ASSEMBLY REQUIRED

If you have any questions regarding assembly or if parts are missing, DO NOT return this item to the store where it was purchased. Please call our customer service number and have your instructions and parts list ready to provide the model name, part name or factory number:

866-942-5362

Pacific Standard Time: 8:30 a.m. - 4:30 p.m., Monday - Friday

Or visit our web site 24 hours a day, 7 days a week for product assistance at

www.whalenstyle.com

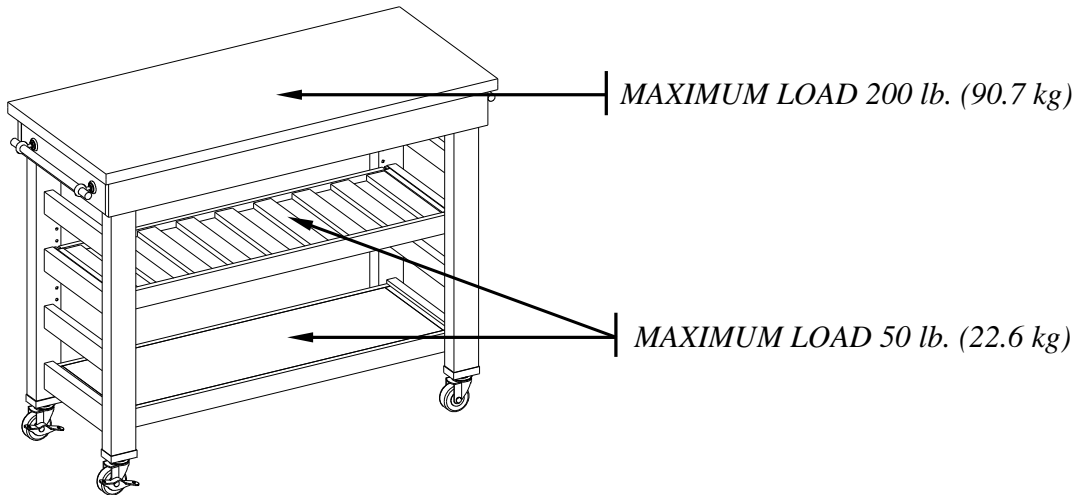
Or e-mail your request to parts@whalenfurniture.com

**THIS INSTRUCTION BOOKLET CONTAINS IMPORTANT SAFETY INFORMATION.
PLEASE READ AND KEEP FOR FUTURE REFERENCE.**

Date 2017-02-24 Rev. 0001-B Factory: FOCIDI

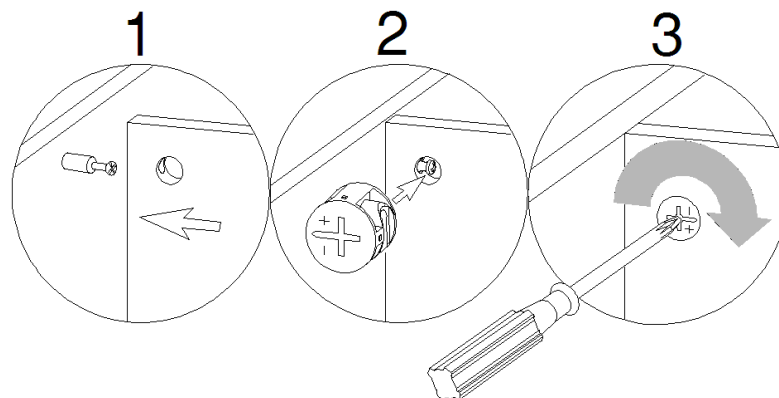
MAXIMUM RECOMMENDED WEIGHT LOADS

MANUFACTURER: Whalen Furniture Manufacturing
CATALOGUE: Modern Farmhouse Kitchen Island (BH17-021-099-25)
MADE IN CHINA



⚠ WARNING THIS UNIT IS INTENDED FOR USE ONLY WITH THE MAXIMUM WEIGHTS INDICATED. USE WITH LOAD HEAVIER THAN THE MAXIMUM WEIGHTS INDICATED MAY RESULT IN INSTABILITY, CAUSING POSSIBLE INJURY.

CAM LOCK SYSTEM OPERATION



HOW THE KNOCK DOWN (KD) ASSEMBLY SYSTEM WORKS

1. Screw the Cam Bolt into the threaded inserts on the panel. Connect both panels together; making sure Cam Bolt goes into the pre-drilled hole on the end of panel for Cam Lock.
2. Insert the Cam Lock into the pre-drilled large hole on the panel. Make sure the arrow on the face of Cam Lock faces out and points towards Cam Bolt.
3. Take a Phillips screwdriver and rotate the Cam Lock clockwise to lock the Cam Bolt in place.

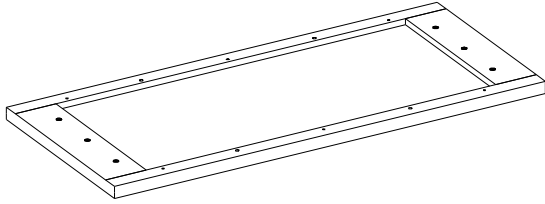
You are now ready to assemble the KD unit.

GENERAL INFORMATION, TIPS AND TRICKS

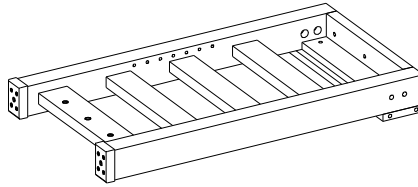
1. Please read the Assembly Instructions prior to assembling the unit.
2. To avoid damage, assemble the unit on a sturdy, level and non-abrasive surface.
3. Keep all hardware part out of reach of children.
4. Please wait until all steps are completed before fully tightening bolts.
5. Make sure all bolts are tightly fastened before the unit is used.

Parts and Hardware List

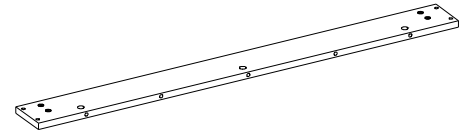
Please read completely through the instructions and verify that all listed parts and hardware are present before beginning assembly.



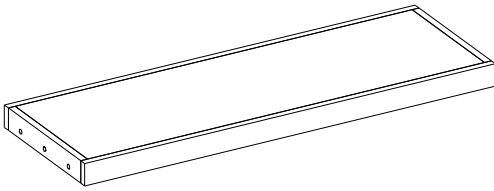
A- Top Panel (Qty. 1)



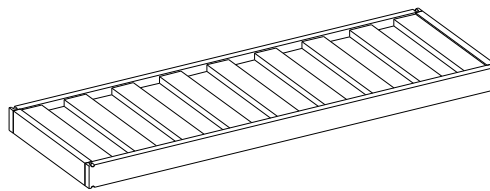
B- Side Frame (Qty. 2)



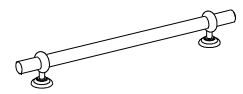
C- Stretcher (Qty. 2)



D- Bottom Shelf (Qty. 1)



E- Adjustable Shelf (Qty. 1)



F- Side Handle (Qty.2)



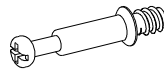
G- Locking Caster (Qty. 2)



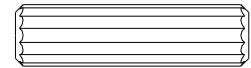
H- Swivel Caster (Qty. 2)



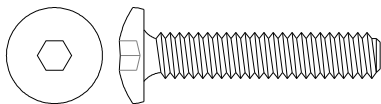
(1) Cam Lock
(Qty. 6+1 extra)



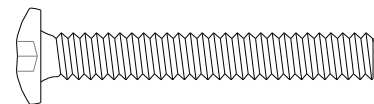
(2) Cam Bolt
(Qty. 6+1 extra)



(3) M8 x 30 mm Wood Dowel
(Qty. 12+1 extra)



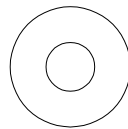
(4) 1-1/4" Bolt (Qty. 6+1 extra)



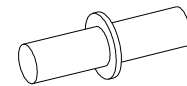
(5) 1-3/4" Bolt (Qty. 18+1 extra)



(6) Lock Washer
(Qty. 24+1 extra)



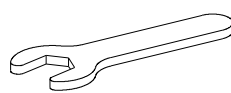
(7) Flat Washer
(Qty. 24+1 extra)



(8) Shelf Pin
(Qty. 4+1 extra)



Hex Wrench (Qty. 1)



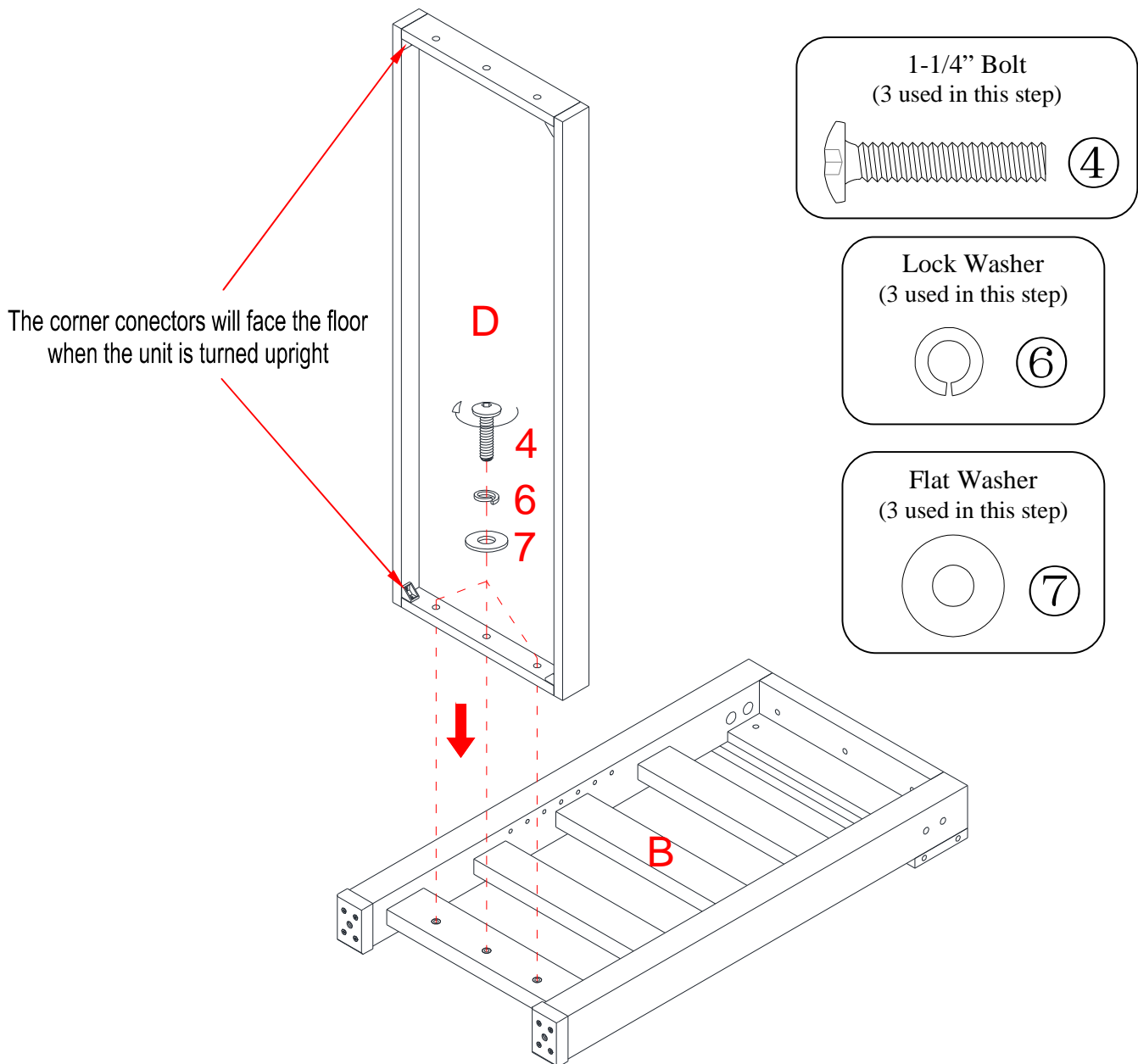
Open Wrench (Qty. 1)



Touch-up Pen (Qty. 1)

Tools required: Hex wrench and open wrench (provided) and Phillips screwdriver (not provided)

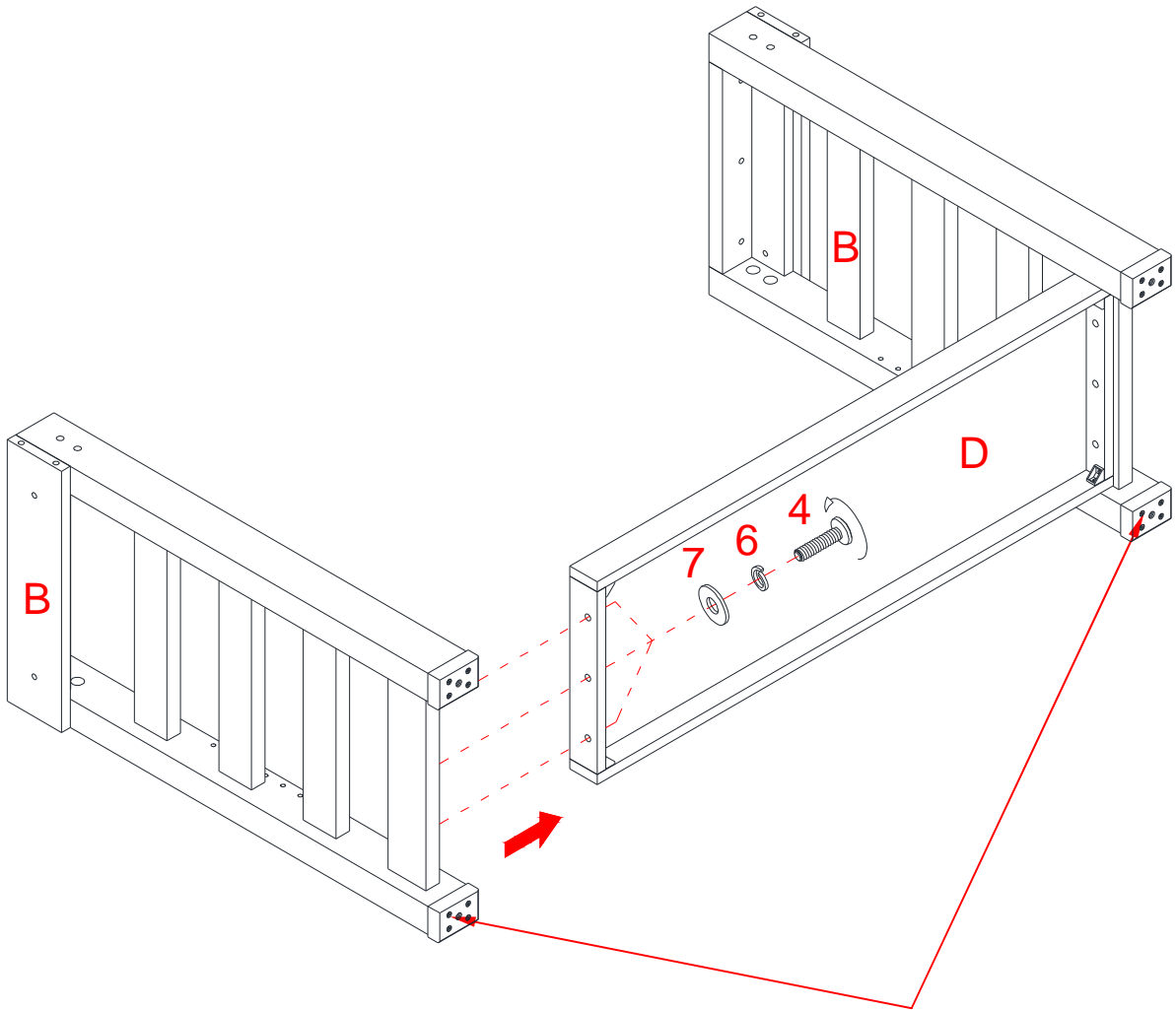
Assembly Instructions



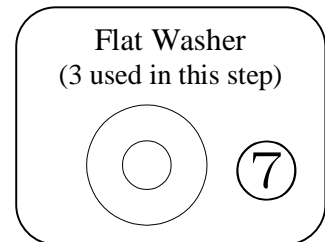
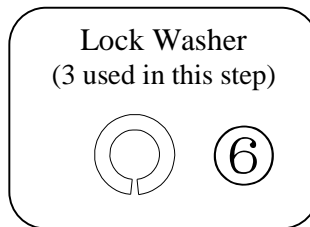
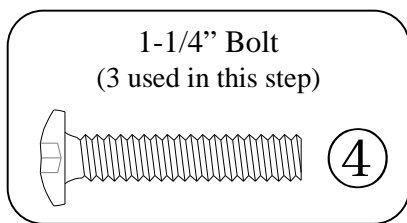
NOTE: Please do not fully tighten all bolts until you finish assembling all parts. Once assembled, go back and fully tighten all bolts. This will make the assembly easier.

1. Unpack the unit and confirm that you have all the hardware and required parts. Assemble the unit on a carpeted floor or empty carton to avoid any scratch.
2. Position one Side Frame (B) upside down with the threaded inserts facing up.
3. Attach the Bottom Shelf (D) to the Side Frame (B) with three 1-1/4" Bolts (4) and three Washers (6 and 7).

Assembly Instructions

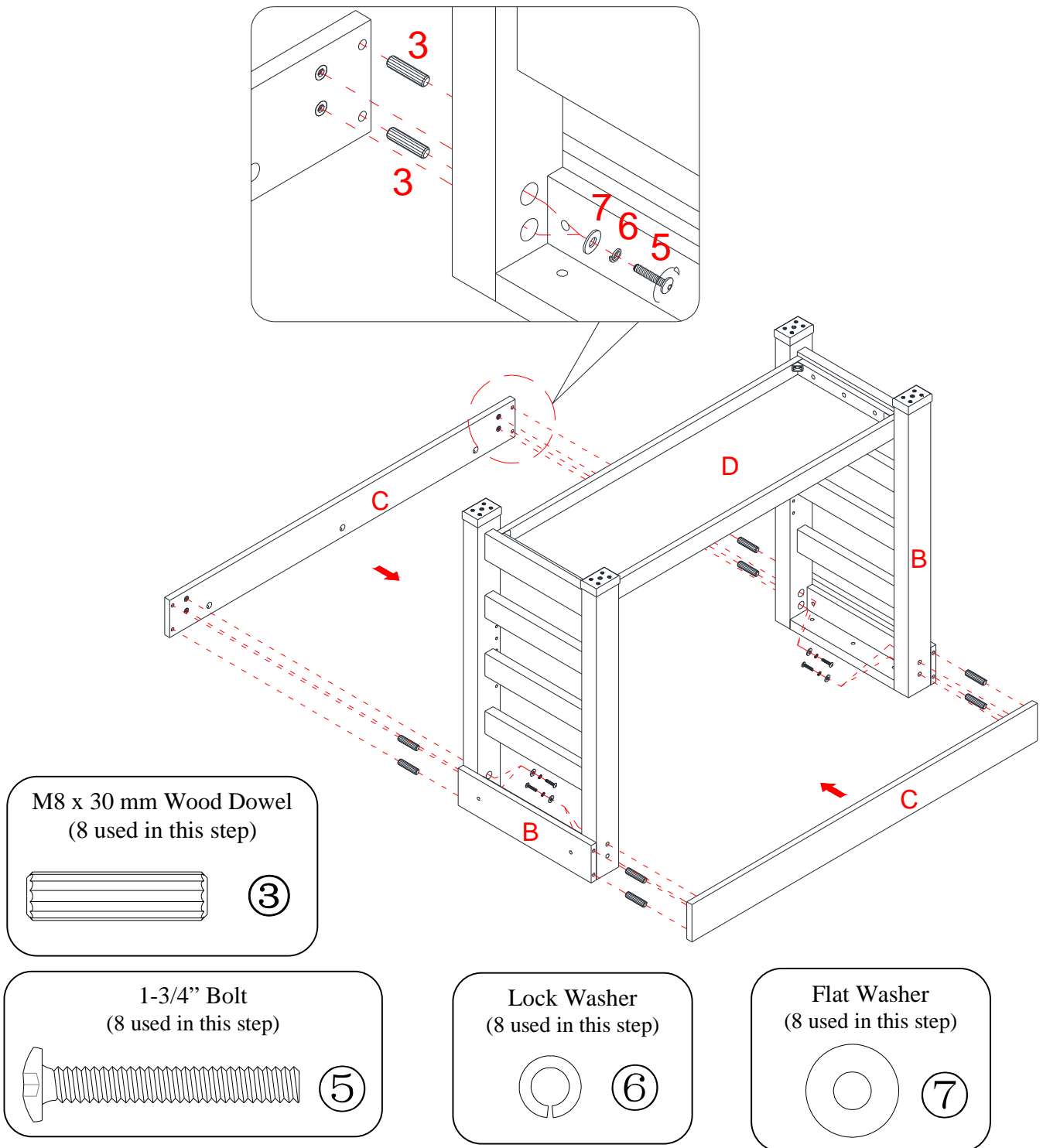


The threaded inserts point in the same direction



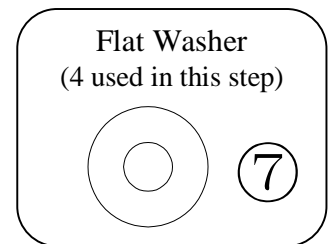
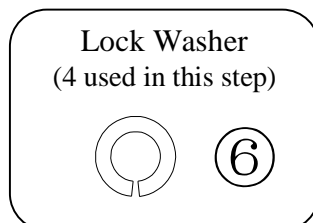
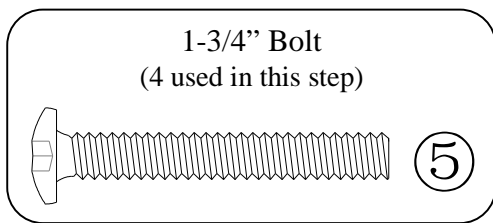
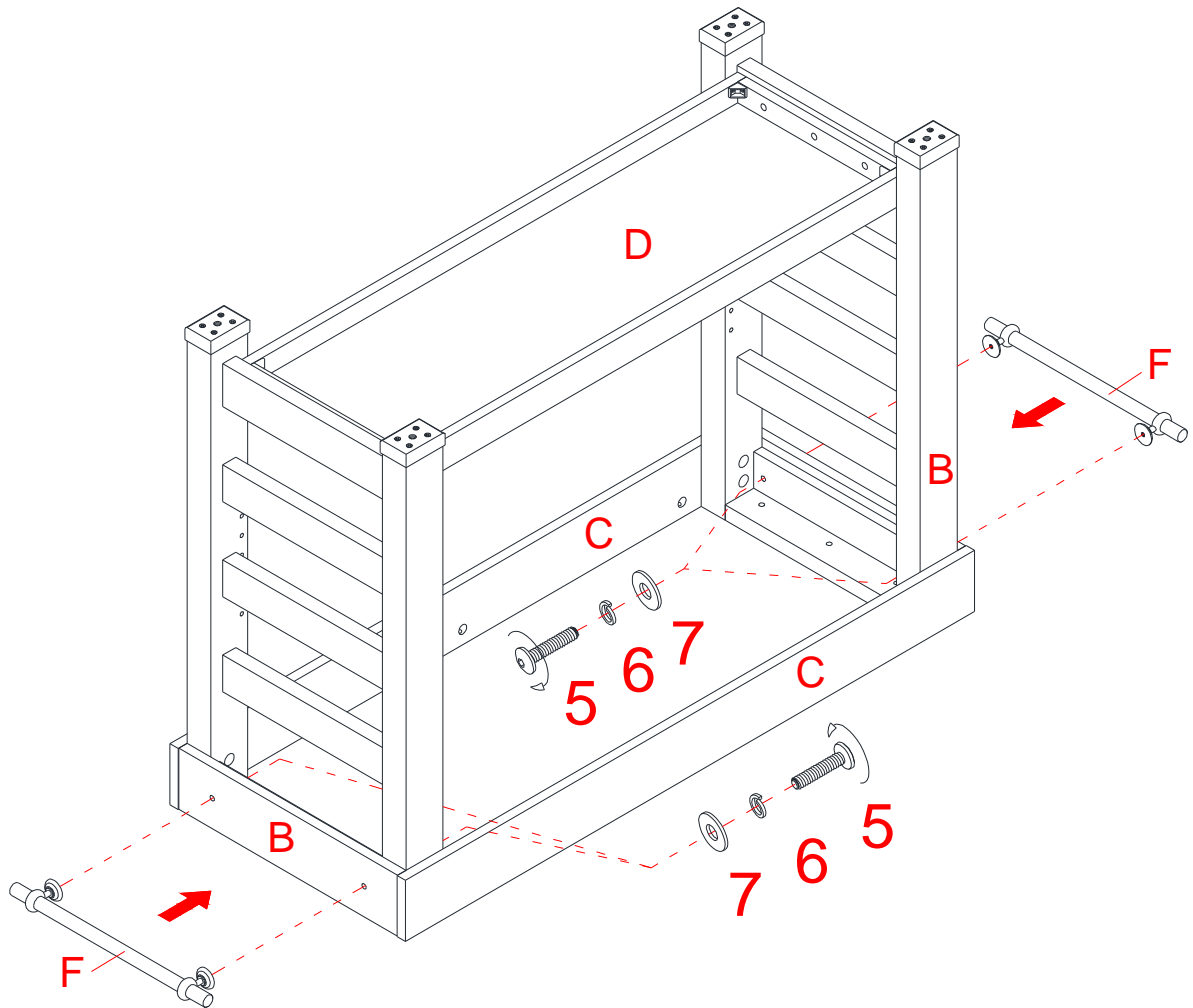
4. Repeat the same procedure to attach the other Side Frame (B) at the opposite end.

Assembly Instructions



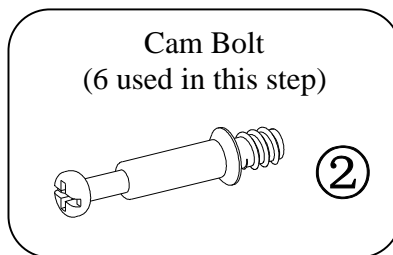
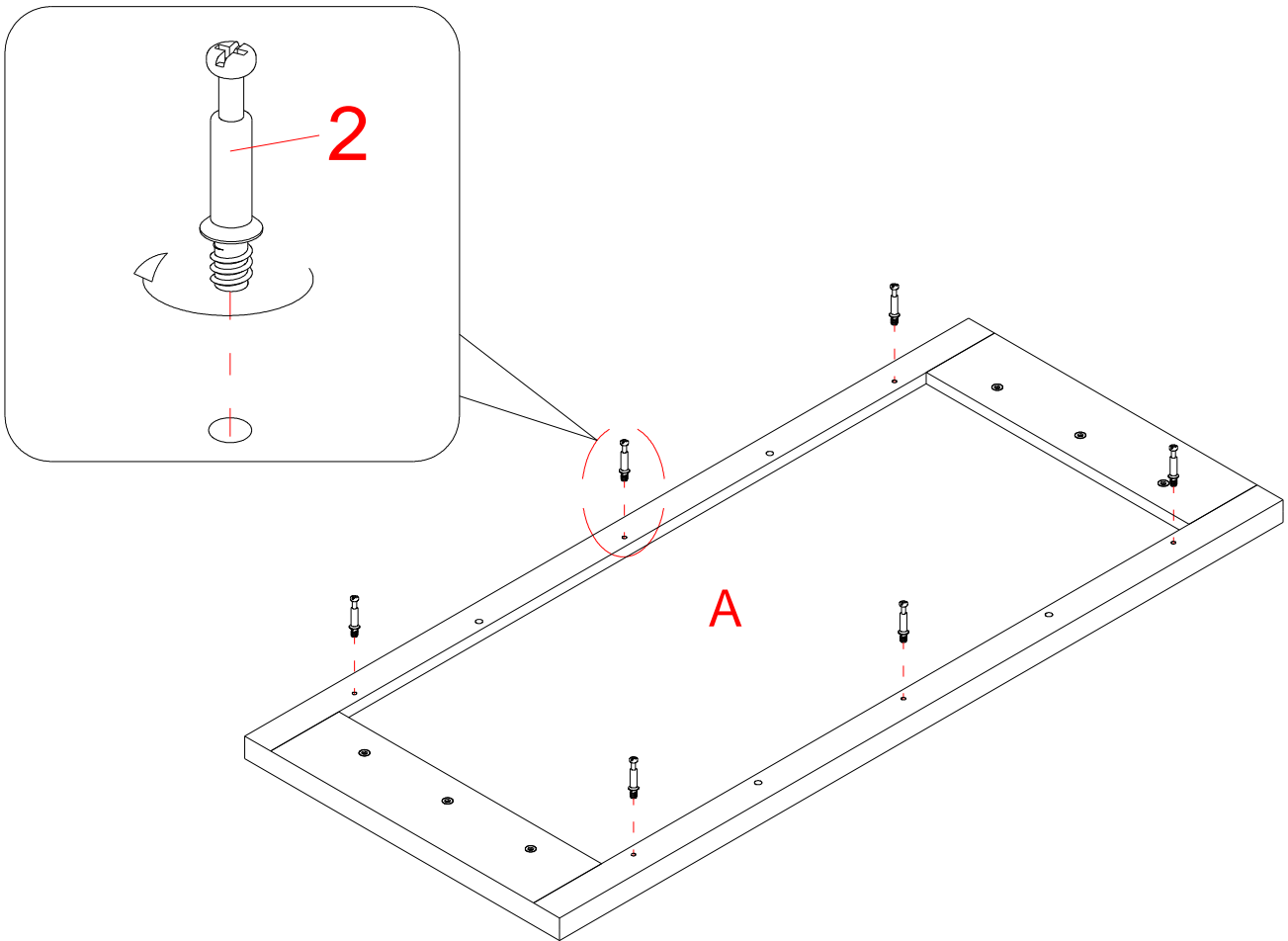
5. Flip the assembled unit upside down.
6. Insert four Wood Dowels (3) into the outer holes on one Stretcher (C) and attach it to the Side Frames (B) with four 1-3/4" Bolts (5) and four Washers (6 and 7).
7. Repeat the same procedure to attach the other Stretcher (C) at the opposite end.

Assembly Instructions



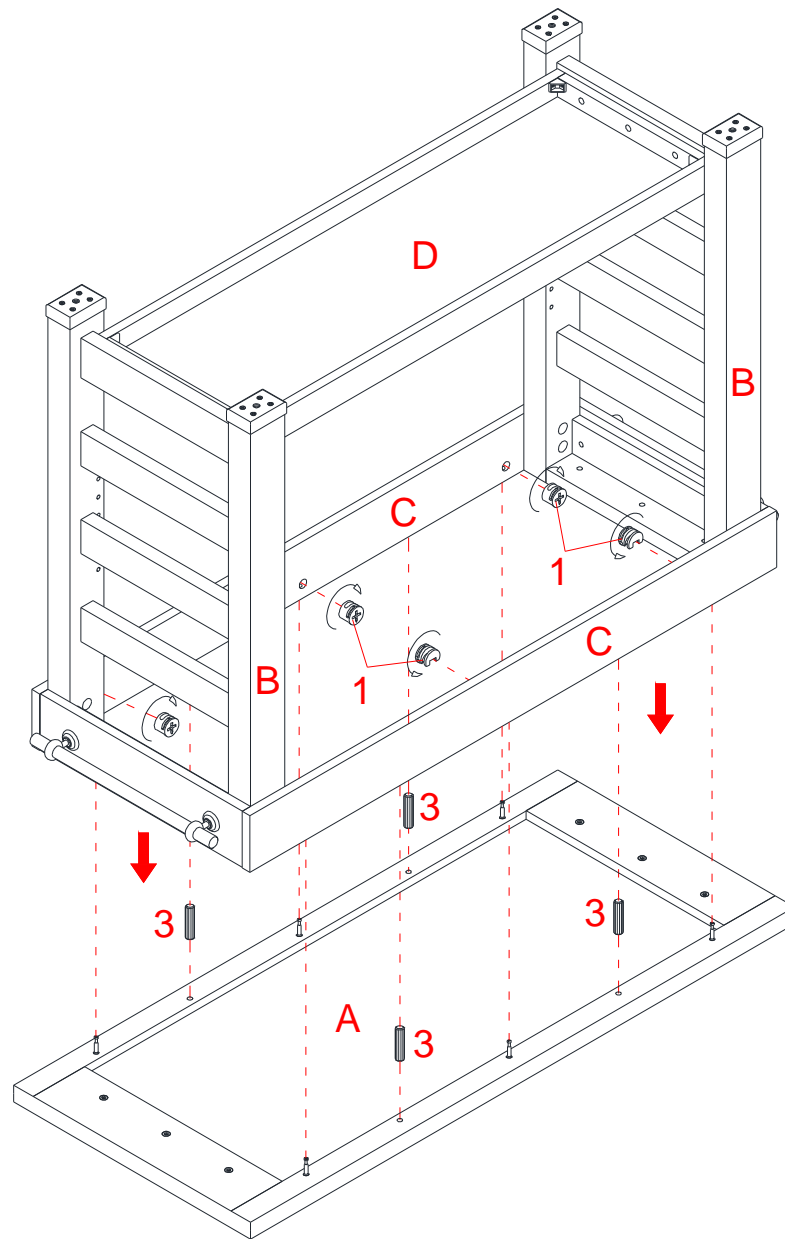
8. Attach the Side Handles (F) to the Side Frames (B) with four 1-3/4" Bolts (5) and four Washers (6 and 7).

Assembly Instructions

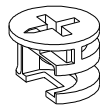


9. Lay out the Top Panel (A) with the holes facing up. Securely screw the Cam Bolts (2) into the designated small holes.

Assembly Instructions

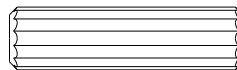


Cam Lock
(6 used in this step)



①

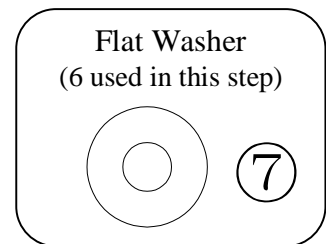
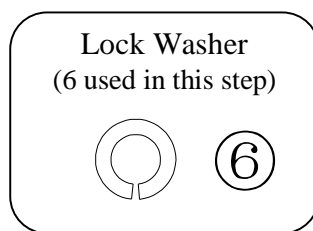
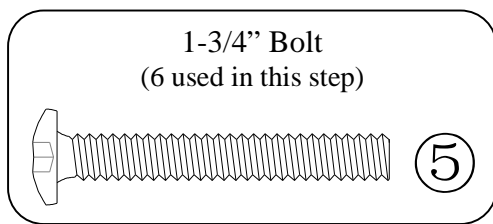
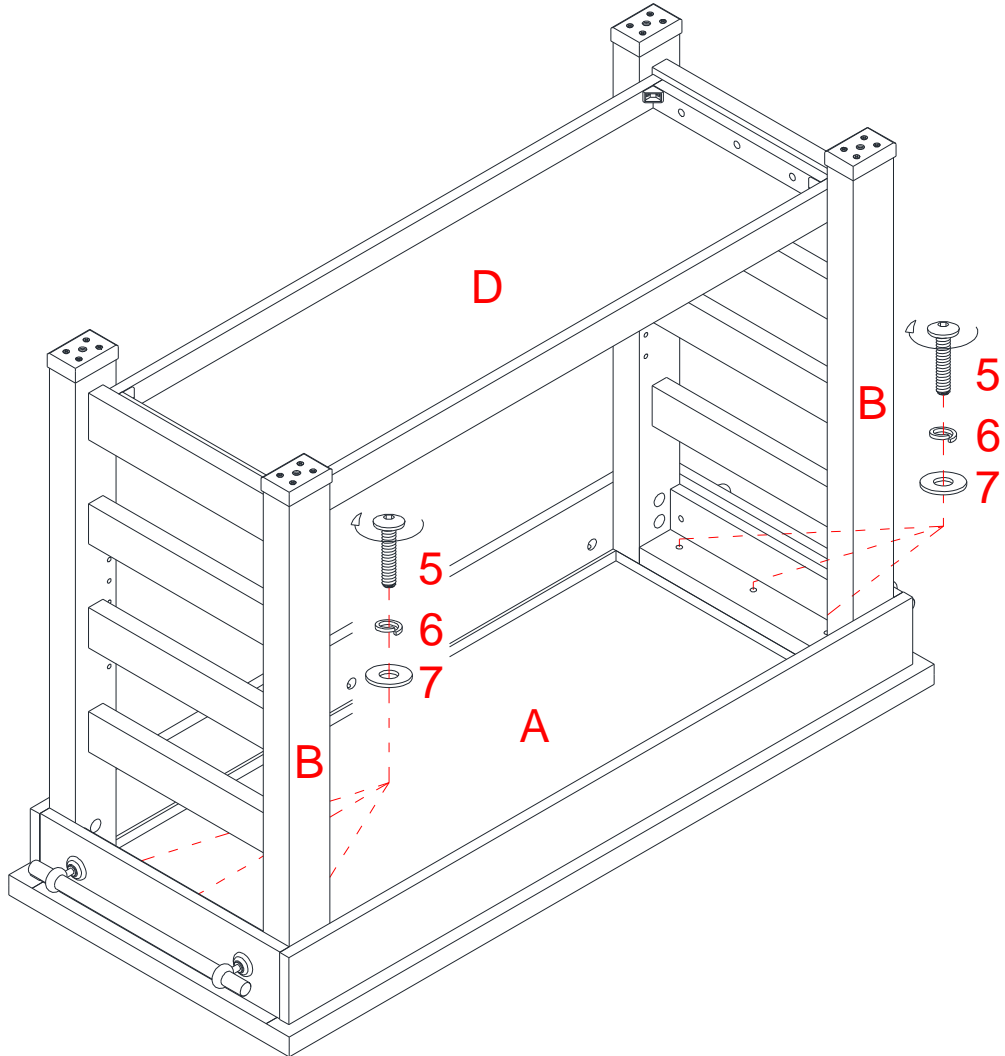
M8 x 30 mm Wood Dowel
(4 used in this step)



③

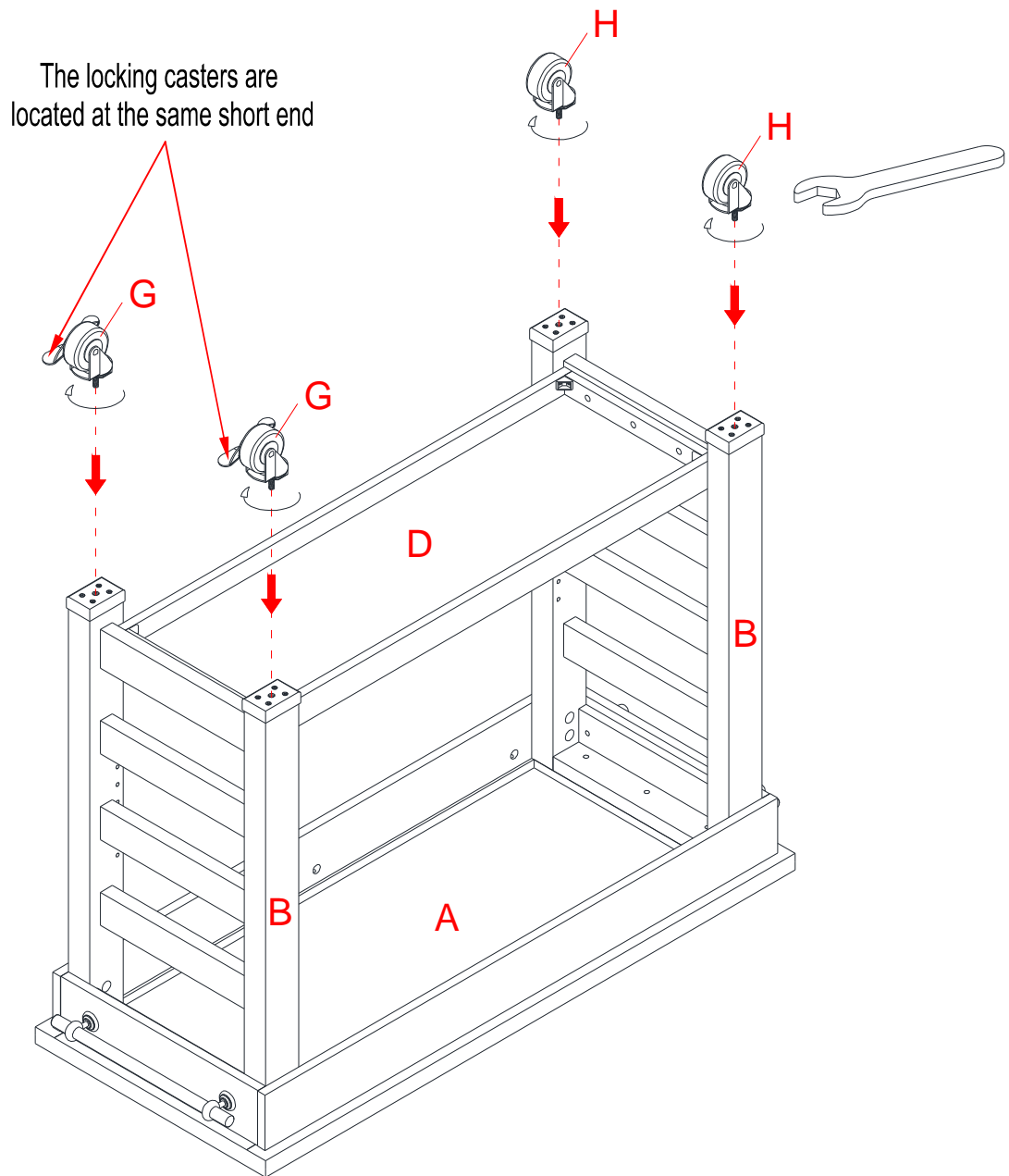
10. Insert four Wood Dowels (3) into the non-threaded holes on the Top Panel (A).
11. Position the previous assembly onto the inserted Wood Dowels (3) and attach to the Top Panel (A) by engaging six Cam Locks (1) (Refer to page 3 on Cam Lock system operation supplement).

Assembly Instructions



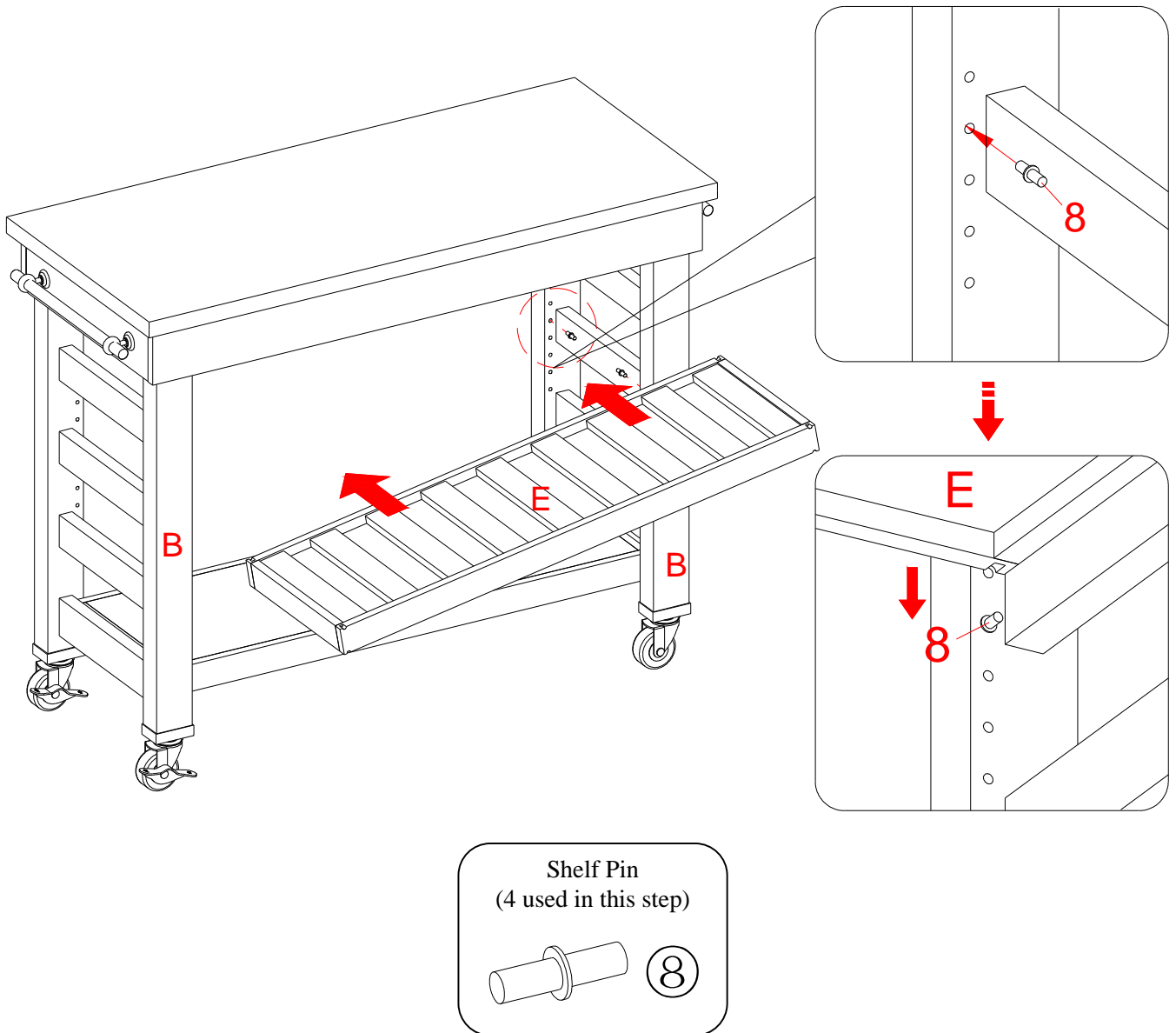
12. Secure the Side Frames (B) to the Top Panel (A) with six 1-3/4" Bolts (5) and six Washers (6 and 7).

Assembly Instructions



13. Securely screw the Casters (G and H) to the bottom of the Side Frames (B) with the enclosed open wrench.

Assembly Instructions



14. Ask for assistance to stand the assembled unit upright.

15. Insert four Shelf Pins (8) into the desired holes in the Side Frames (B). Make sure you place the four Shelf Pins in the same level so the shelf is not tilted. Depend on the desired configuration, tilt and rest the Adjustable Shelf (E) onto the Shelf Pins (8) making sure the end notches of the Adjustable Shelf fit onto the Shelf Pins properly.

NOTE: The Adjustable Shelf (E) is designed to be reversed as a Wine Rack.

Care and Maintenance

- Use a soft, clean cloth that will not scratch the surface when dusting.
- Use of furniture polish is not necessary. Should you choose to use polish, test first in an inconspicuous area.
- Using solvents of any kind on your furniture may damage your furniture's finish.
- Never use water to clean your furniture as it may cause damage to the finish.
- Always use coasters under beverage glasses and flowerpots.
- Liquid spills should be removed immediately. Using a soft, clean cloth, blot the spill gently. Avoid rubbing.
- Always use protective pads under hot dishes and plates. Heat can cause chemical changes that may create spotting within the furniture finish.
- In the event that your furniture is stained or otherwise damaged during use, we recommend that you call a professional to repair your furniture.
- Check bolts/screws periodically and tighten them if necessary.

Further Advice about Wood Furniture Care

It is best to keep your furniture in a climate-controlled environment. Extreme temperature and humidity changes can cause fading, warping, shrinking and splitting of wood. It is advised to keep furniture away from direct sunlight as sun may damage the finish.

Proper care and cleaning at home will extend the life of your purchase. Following these important and helpful tips will enhance your furniture as it ages.

A touch-up pen has been provided to repair any small nicks or scratches that may occur during assembly or shipping.

We hope you enjoy your purchase for many years.
Thank you for your purchase!

QUALITY GUARANTEE

We are confident that you will be delighted with your Whalen Furniture purchase.

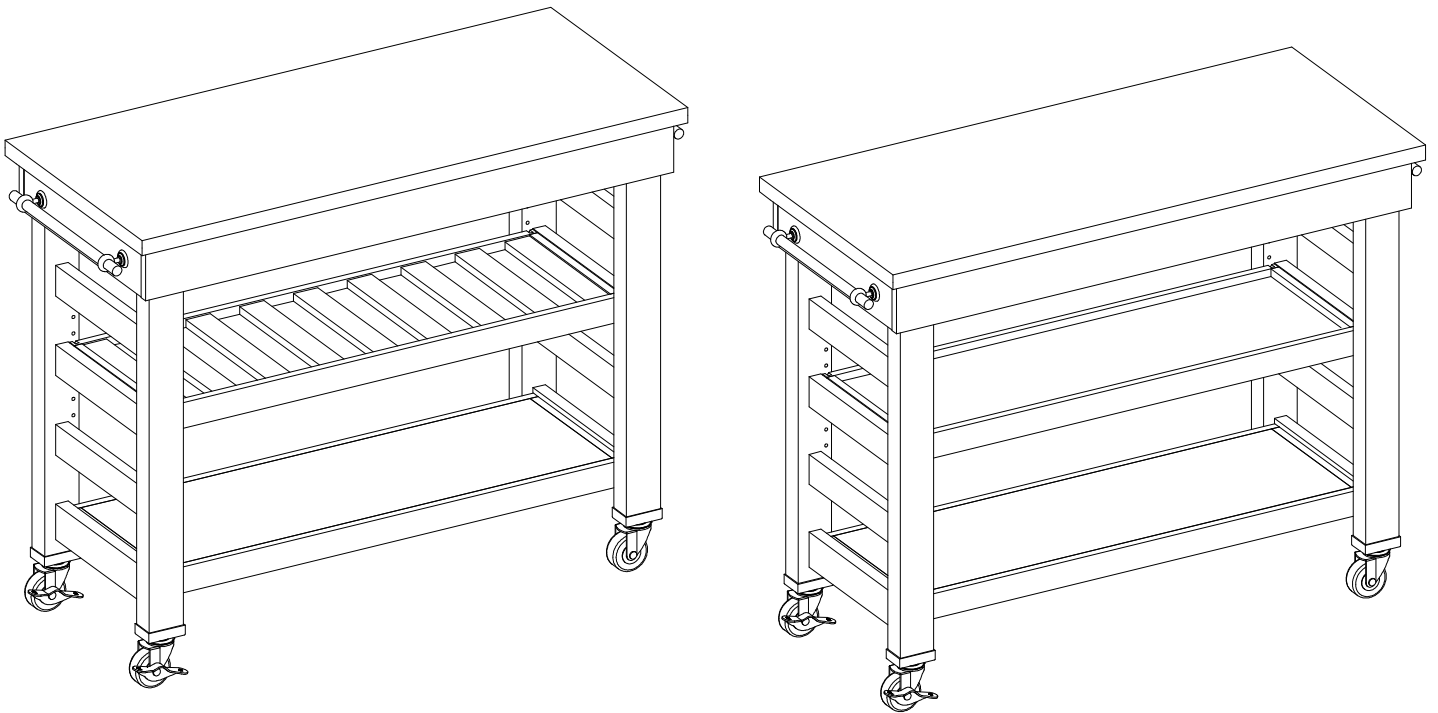
Should this product be defective in workmanship or materials or fail under normal use, we will repair or replace it for up to one (1) year from date of purchase. Every Whalen Furniture product is designed to meet your highest expectations. We guarantee that you will immediately see the value of our fine furniture.

This warranty gives you specific legal rights and you may also have other rights which vary from State to State.

Customer Service: 866-942-5362
8:30 a.m. - 4:30 p.m., PST, Monday to Friday
www.whalenstyle.com

Isla para Cocina Granja Moderna

Seri # BH17-021-099-25



Configuración opcional

ENSAMBLE REQUERIDO POR ADULTO

Si tienen alguna pregunta acerca del ensamble o si alguna parte está faltante, no retorne este producto a la tienda donde lo compró. Por favor llame a nuestro departamento de ayuda al cliente teniendo su instructivo y lista de partes para proveer el modelo, nombre de parte o el número de fábrica:

866-942-5362

Hora Estándar del Pacífico: 8:30 am - 4:30 pm, de Lunes - Viernes

O visite nuestro sitio web las 24 horas del día, 7 días a la semana para recibir asistencia del producto en www.whalenstyle.com

O por correo electrónico su petición a parts@whalenfurniture.com

**ESTE INSTRUCTIVO CONTIENE INFORMACION IMPORTANTE DE SEGURIDAD.
POR FAVOR LEA Y MANTENGA PARA USO FUTURO.**

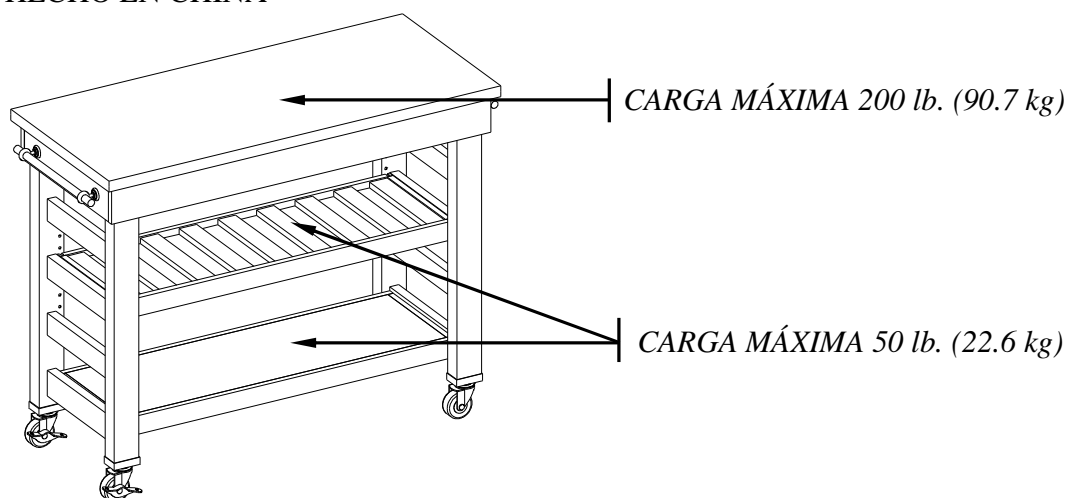
Fecha 2017-02-24 Rev. 0001-B Fábrica: FOCIDI

MÁXIMAS CARGAS RECOMENDADAS

FABRICANTE: Whalen Furniture Manufacturing

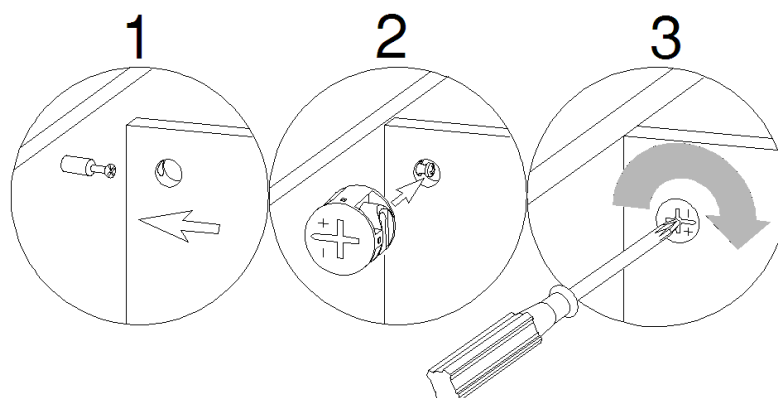
CATALOGO: Isla para Cocina Granja Moderna (BH17-021-099-25)

HECHO EN CHINA



ESTA UNIDAD DEBE UTILIZARSE CON LOS PESOS MÁXIMOS INDICADOS. SI SE EXCEDE EL PESO MÁXIMO, PODRÍA RESULTAR EN UNA INESTABILIDAD DE LA UNIDAD CAUSANDO POSIBLES LESIONES.

SISTEMA DE OPERACIÓN DE TUERCA DE FIJACIÓN



CÓMO FUNCIONA LA INSTALACIÓN DE MONTAJE (KD)

1. Fijar los tornillos de fijación en los orificios pequeños. Conectar ambos paneles, cerciorandose que los tornillos de fijación entren bien y que estos queden en los orificios al final del panel con tuercas de fijación.
2. Inserte las tuercas de fijación en los orificios grandes del panel. Hacer que la flecha en la tuerca este apuntando hacia la entrada del tornillo de fijación.
3. Una vez que el tornillo este conectado dentro, tome un destornillador de cruz y apriete la tuerca en dirección de las manecillas del reloj.

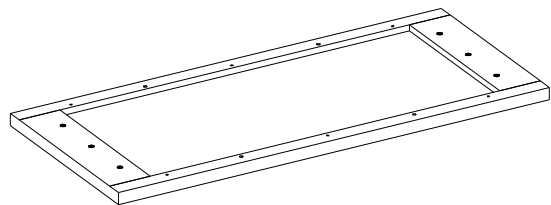
Está listo para el ensamble KD de esta unidad.

INFORMACIÓN GENERAL, RECOMENDACIONES Y TRUCOS

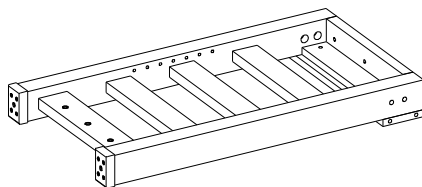
1. Por favor lea el instructivo antes de comenzar el ensamble.
2. Para evitar daños, ensamblar el producto en una superficie fuerte, nivelada y libre de abrazivos.
3. Mantenga todo el material de ferretería fuera del alcance de niños.
4. Esperar hasta que todos los pasos esten completados antes de apretar los tornillos.
5. Asegurar de que los tornillos y tuercas esten apretados antes de usar la unidad.

Lista de partes y material de ferretería

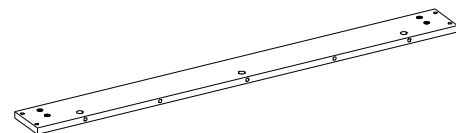
Por favor lea completamente las instrucciones y verifique que estén todas las partes antes de iniciar el ensamblado.



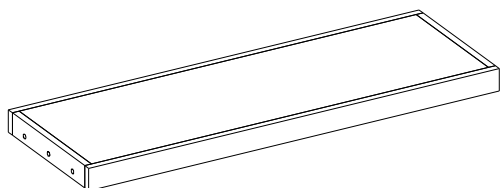
A- Panel superior (Cant. 1)



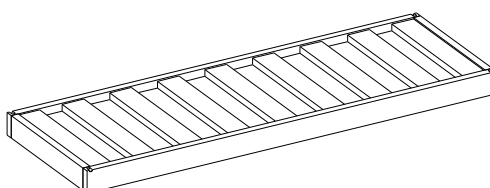
B- Marco lateral (Cant. 2)



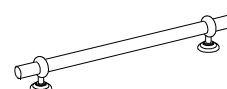
C- Soporte (Cant. 2)



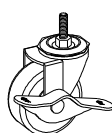
D- Repisa inferior (Cant. 1)



E- Repisa ajustable (Cant. 1)



F- Manija lateral (Cant.2)



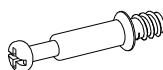
G- Rueda con freno (Cant. 2)



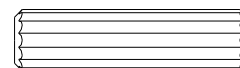
H- Rueda giratoria (Cant. 2)



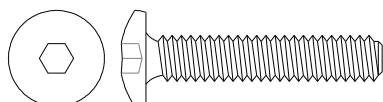
(1) Tuerca de fijación
(Cant. 6+1 extra)



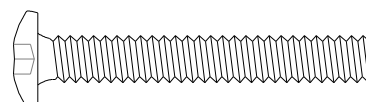
(2) Tornillo de fijación
(Cant. 6+1 extra)



(3) Perno de madera de M8 x 30 mm
(Cant. 12+1 extra)



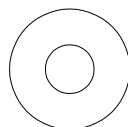
(4) Tornillo de 1-1/4" (Cant. 6+1 extra)



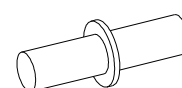
(5) Tornillo de 1-3/4" (Cant. 18+1 extra)



(6) Arandela de presión
(Cant. 24+1 extra)



(7) Arandela plana
(Cant. 24+1 extra)



(8) Perno de repisa
(Cant. 4+1 extra)



Llave hexagonal (Cant. 1)



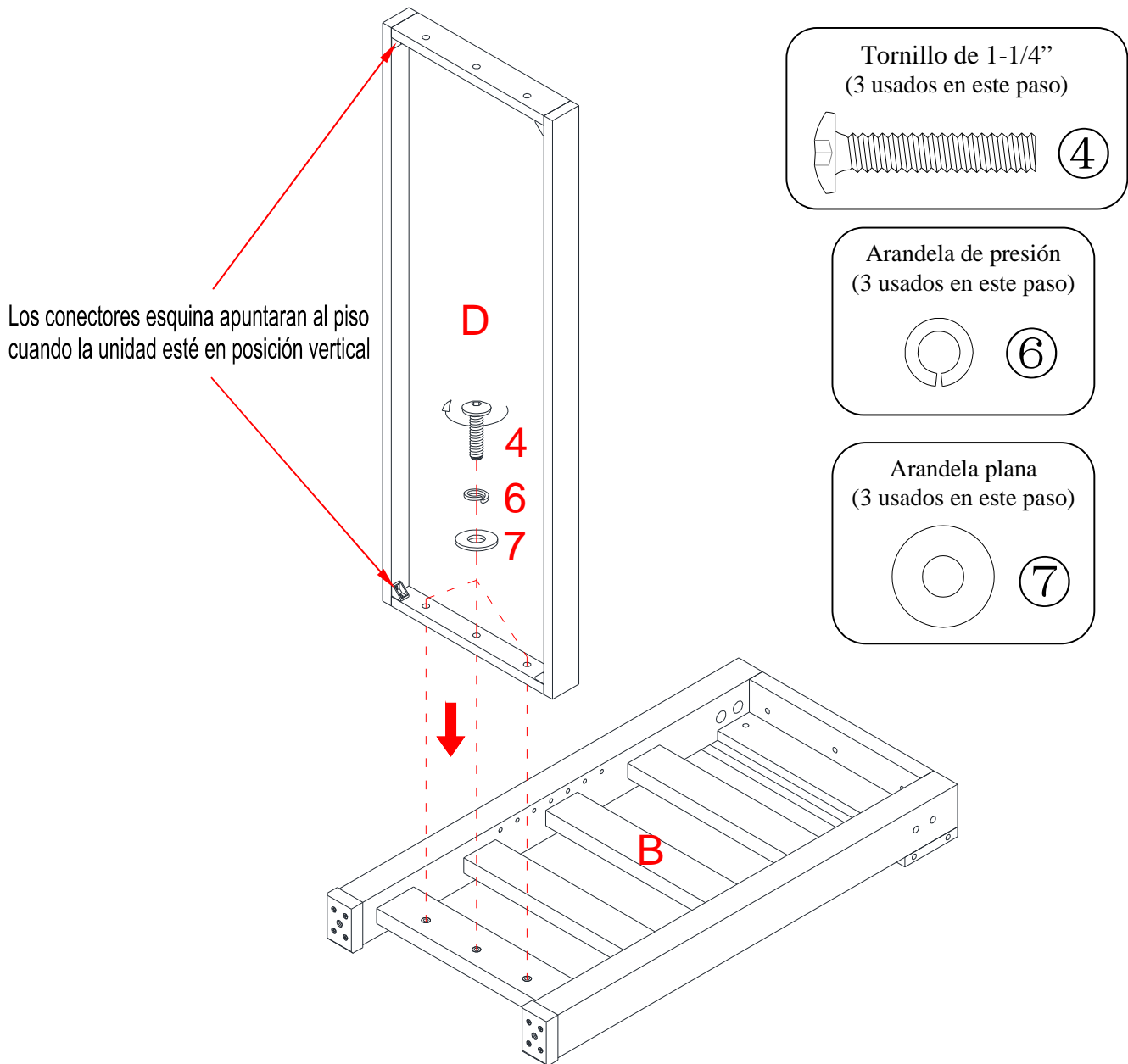
Llave española (Cant. 1)



Plumón de retoque (Cant. 1)

Herramientas requeridas: Llave hexagonal y llave española (proveidas) y desarmador estrella (no proveido)

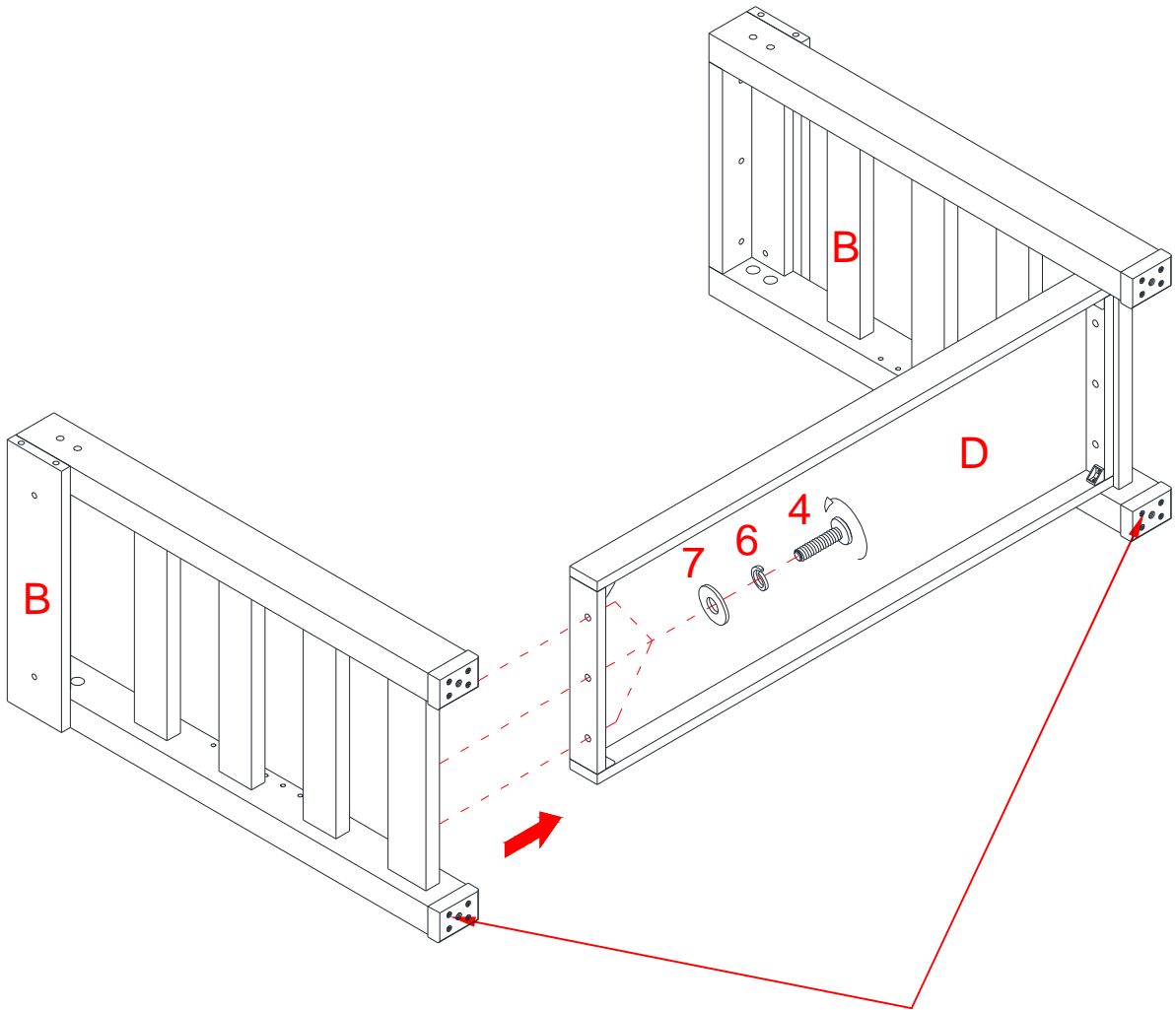
Instructivo de ensamble



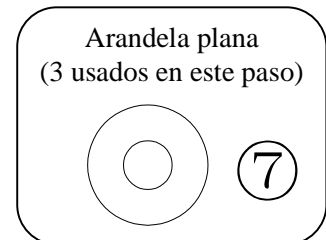
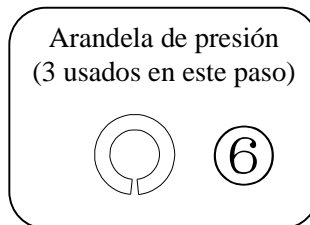
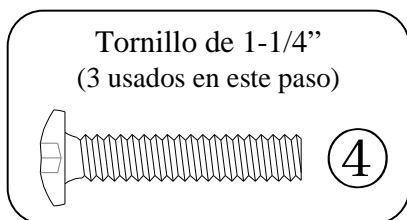
NOTA: Por favor no apriete completamente todos los tornillos, hasta que termine con el ensamble de las partes, después asegúrese de apretar todos los tornillos, ésto hará el ensamble más fácil.

1. Desempacar la unidad y confirmar que se tiene todo el material de ferretería y partes requeridas. Ensamblar la unidad en un piso alfombrado o en el cartón vacío para evitar rasguños.
2. Posicionar un marco lateral (B) boca abajo con los insertos roscados apuntando hacia arriba.
3. Adjuntar la repisa inferior (D) al marco lateral (B) con 3 tornillos de 1-1/4" (4) y 3 arandelas (6 y 7).

Instructivo de ensamble

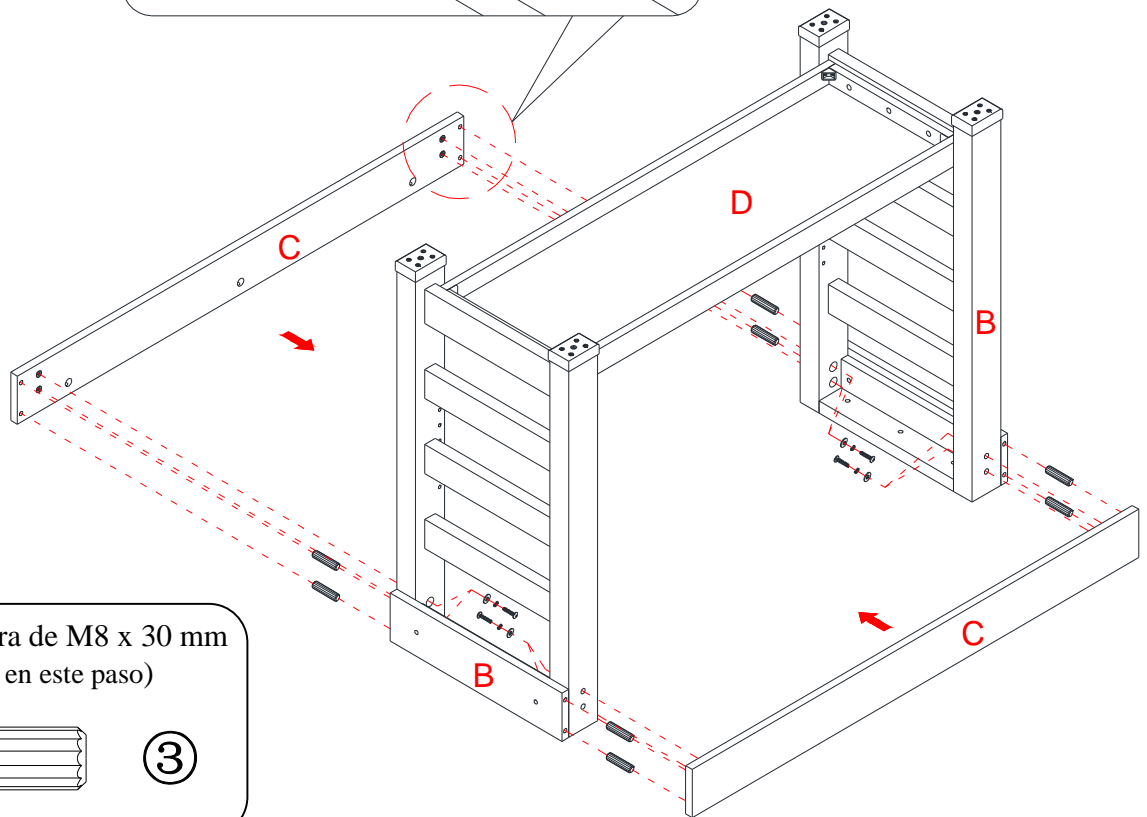
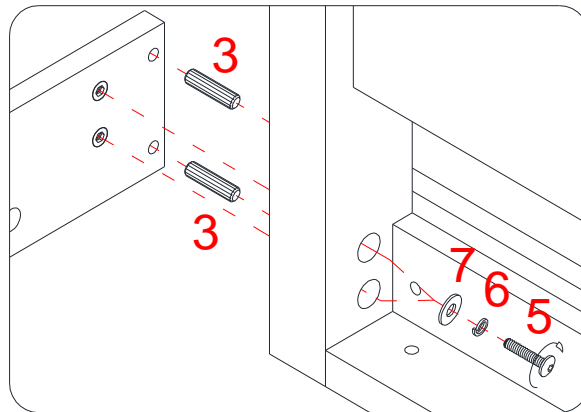


Los insertos roscados apuntan en la misma dirección

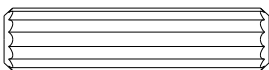


4. Repetir el mismo procedimiento para adjuntar el otro marco lateral (B) en el lado opuesto.

Instructivo de ensamble

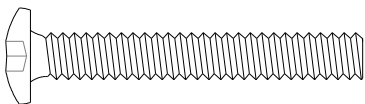


Perno de madera de M8 x 30 mm
(8 usados en este paso)



③

Tornillo de 1-3/4"
(8 usados en este paso)



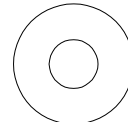
⑤

Arandela de presión
(8 usados en este paso)



⑥

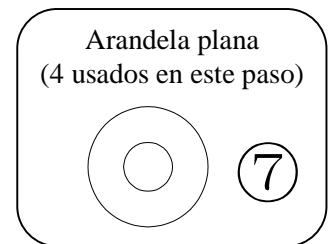
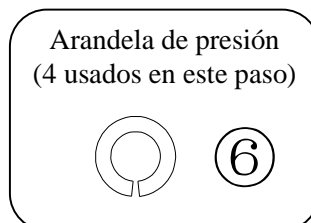
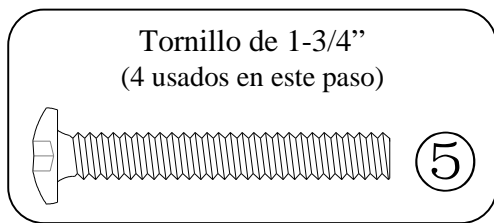
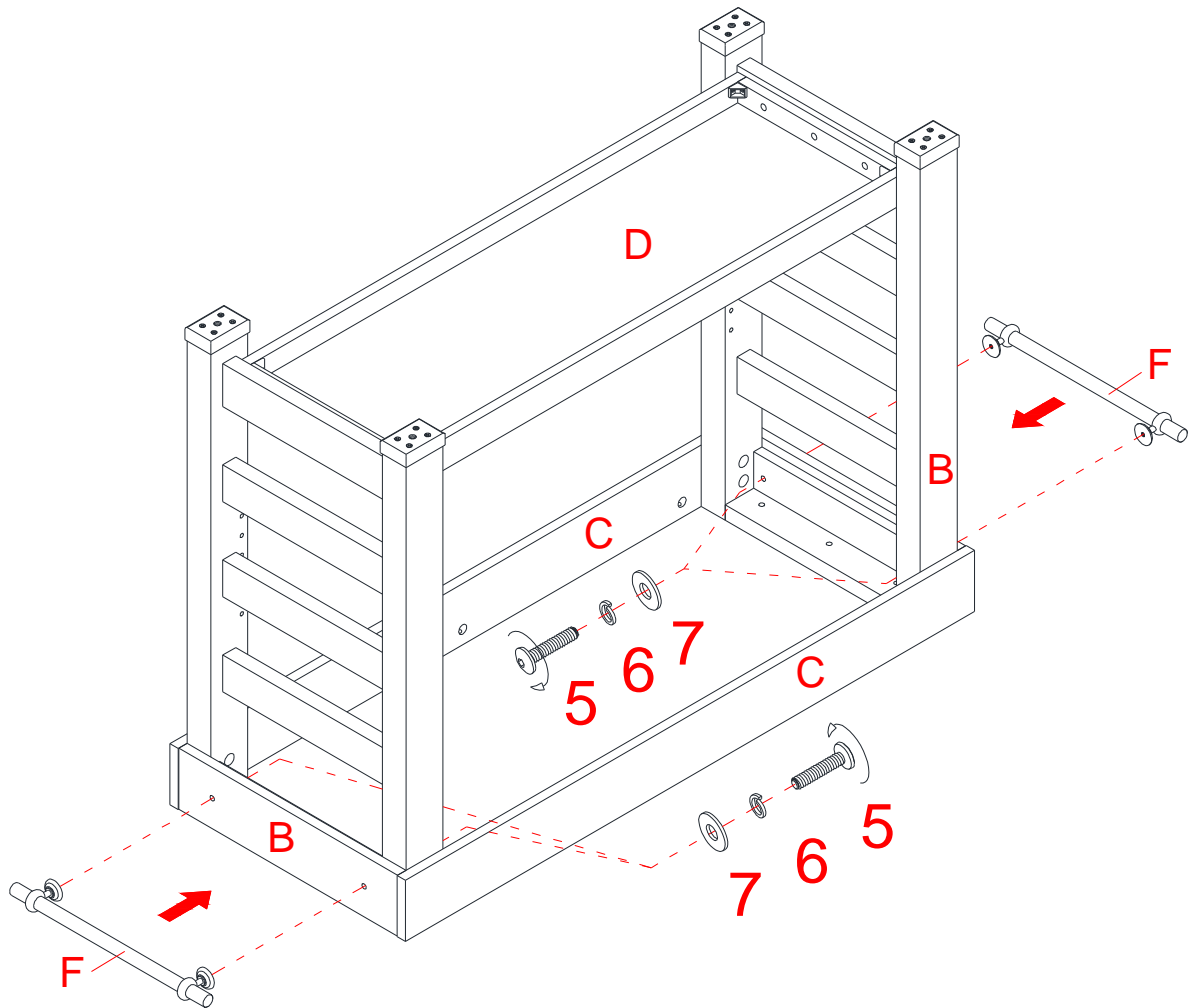
Arandela plana
(8 usados en este paso)



⑦

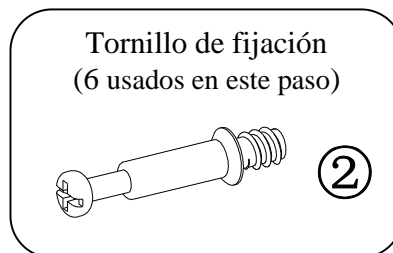
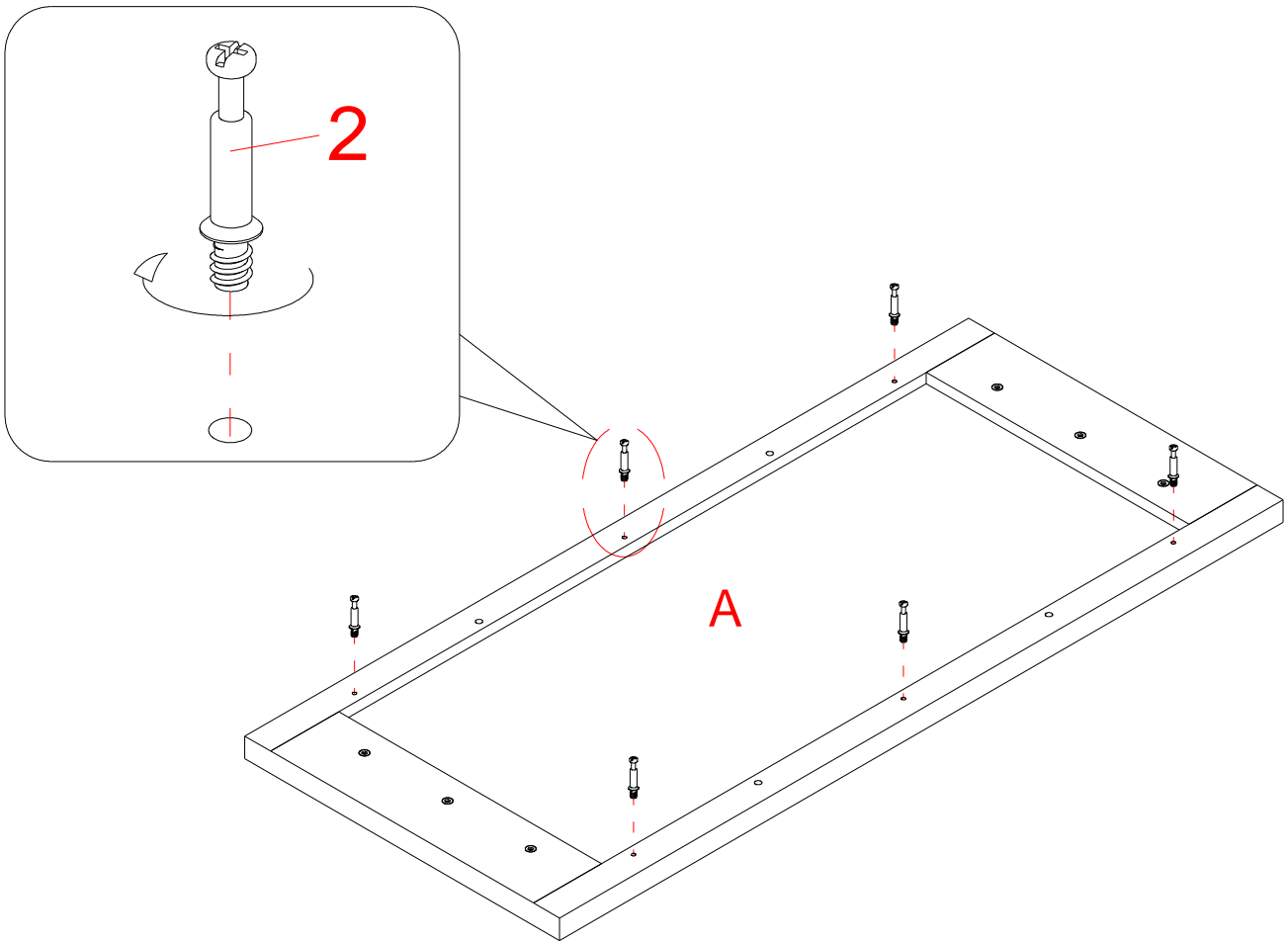
5. Voltear la unidad ensamblada boca abajo.
6. Insertar 4 pernos de madera (3) en los agujeros exteriores de un soporte (C) y adjuntar a los marcos laterales (B) con 4 tornillos de 1-3/4" (5) y 4 arandelas (6 y 7).
7. Repetir el mismo procedimiento para adjuntar el otro soporte (C) al lado opuesto.

Instructivo de ensamble



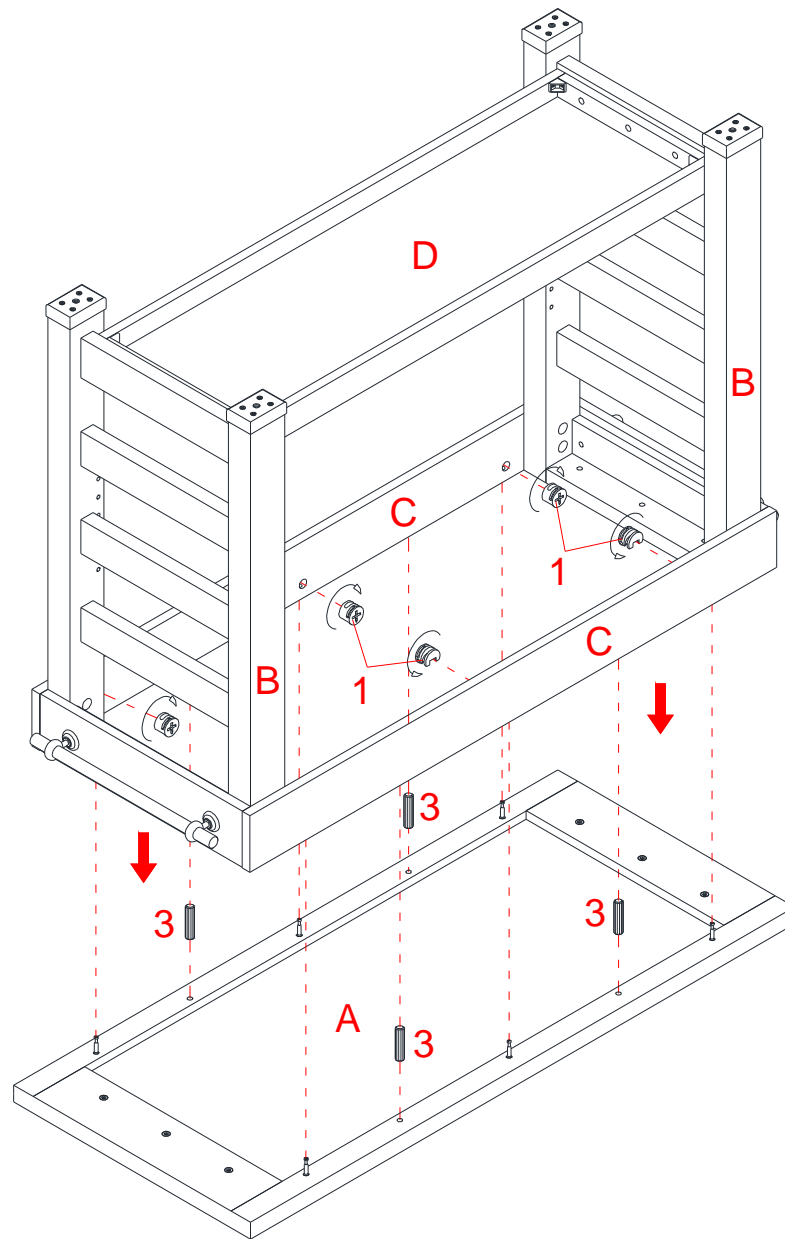
8. Adjuntar las manijas laterales (F) a los marcos laterales (B) con 4 tornillos de 1-3/4" (5) y 4 arandelas (6 y 7).

Instructivo de ensamble

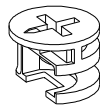


9. Poner los paneles superiores (A) con los agujeros apuntando hacia arriba. Poner los tornillos de fijación (2) en los agujeros pequeños designados.

Instructivo de ensamble

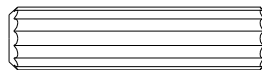


Tuerca de fijación
(6 usados en este paso)



①

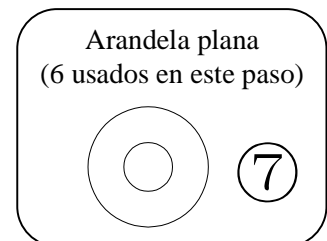
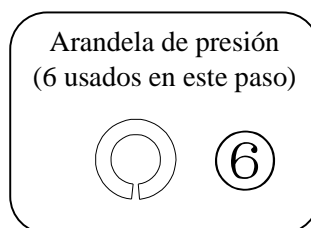
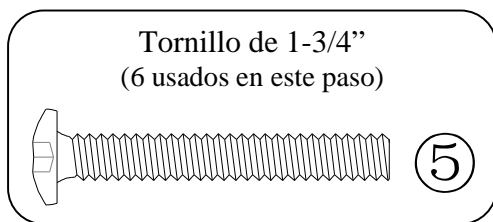
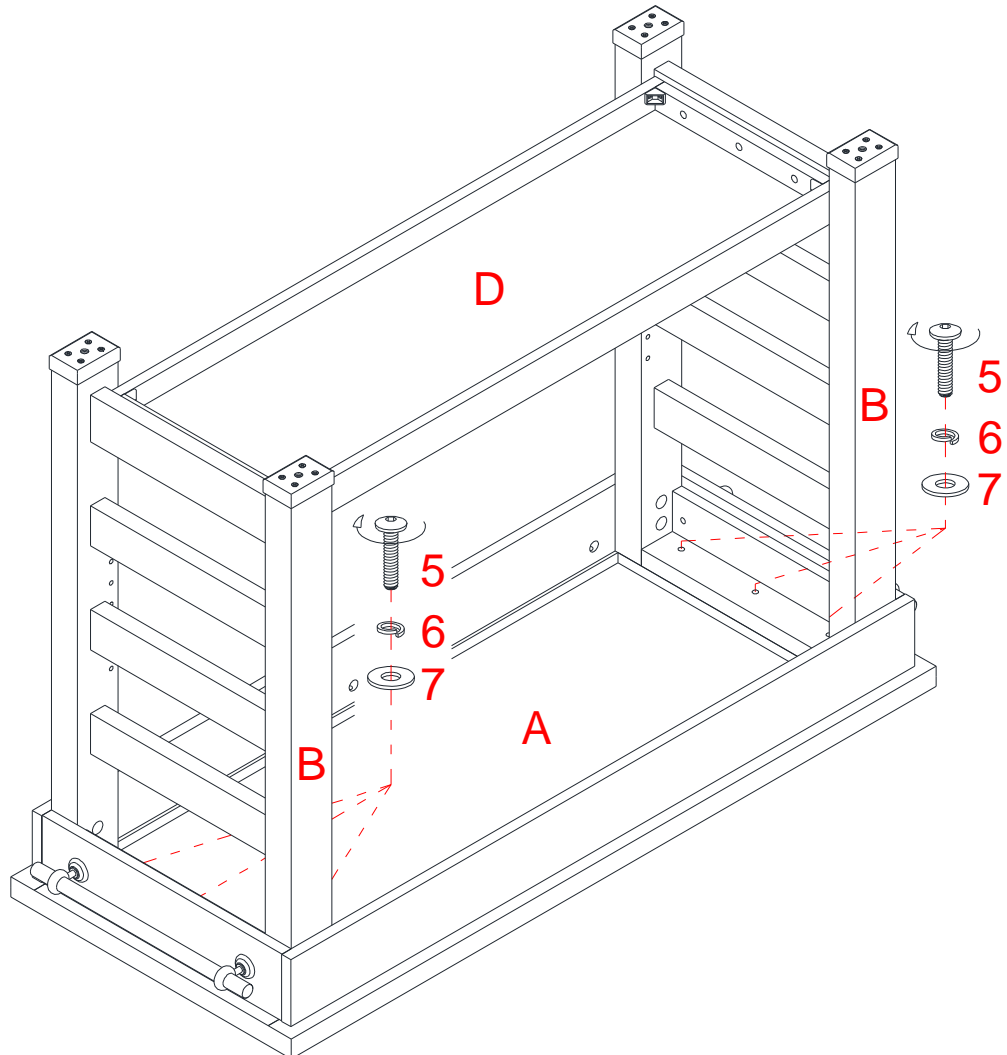
Perno de madera de M8 x 30 mm
(4 usados en este paso)



③

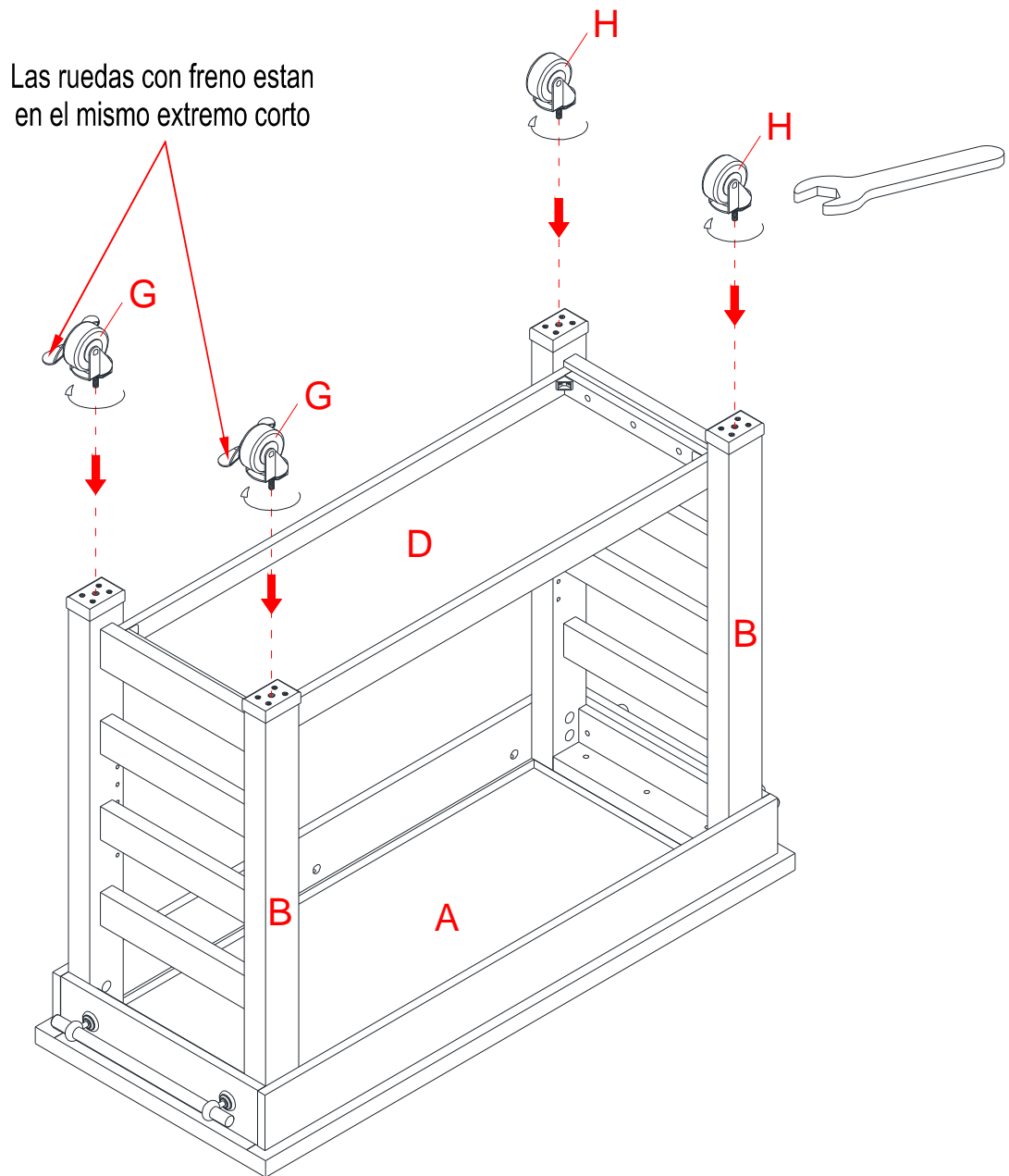
10. Insertar 4 pernos de madera (3) en los agujeros no roscados en el panel superior (A).
11. Posicionar el ensamble previo sobre los pernos de madera insertados (3) y adjuntar al panel superior (A) empleando 6 tuercas de fijación (1) (Consulte la página 3 del sistema de tuerca de fijación).

Instructivo de ensamble



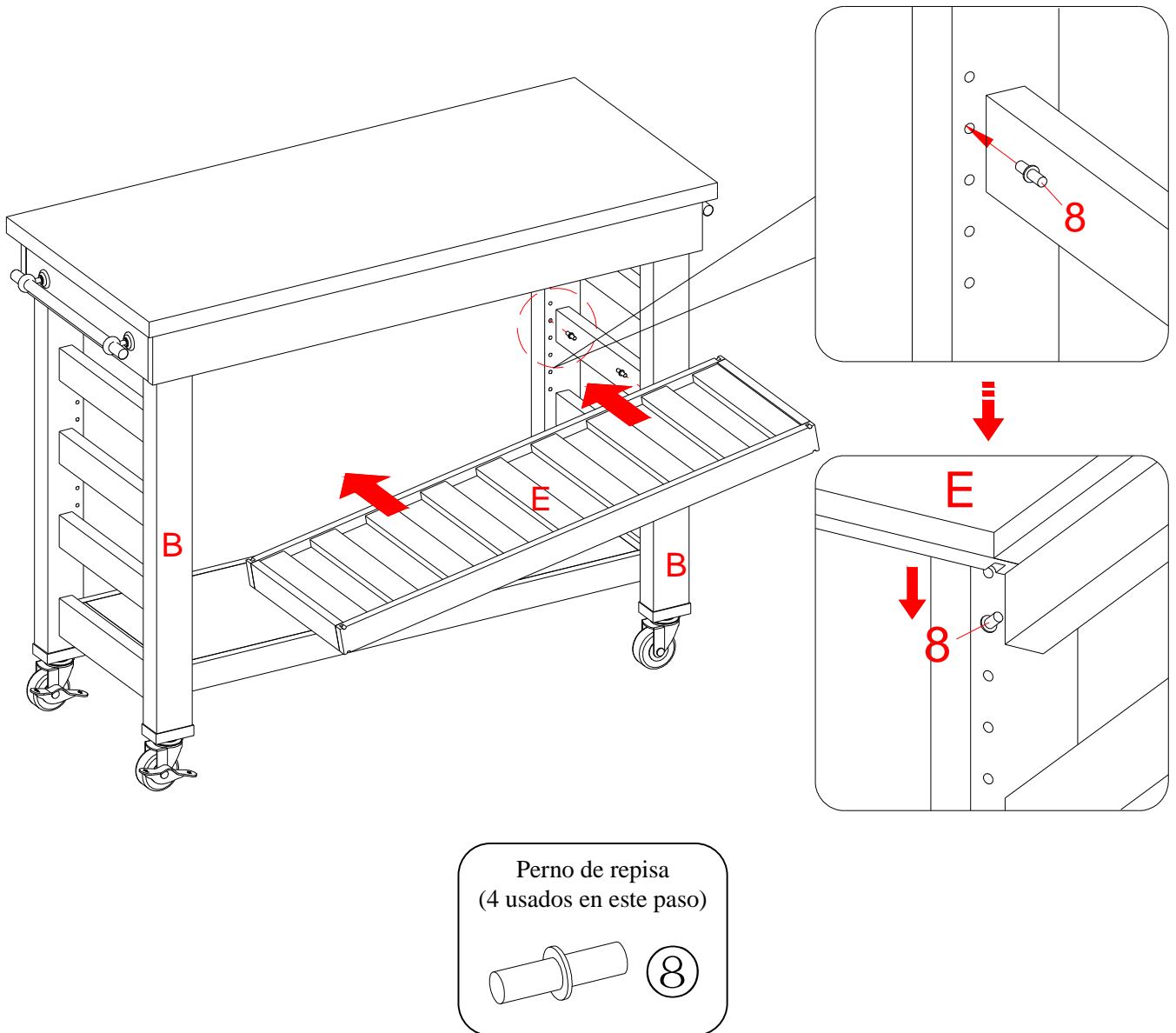
12. Asegurar los marcos laterales (B) al panel superior (A) con 6 tornillos de 1-3/4" (5) y 6 arandelas (6 y 7).

Instructivo de ensamble



13. Atornillar las ruedas (G y H) a la parte inferior de los marcos laterales (B) con la llave española.

Instructivo de ensamble



14. Pedir asistencia para posicionar la unidad ensamblada en posición vertical.

15. Insertar 4 pernos de repisa (8) en los agujeros deseados en los marcos laterales (B). Asegurar de poner los 4 pernos de repisa en el mismo nivel para que la repisa no esté inclinada. Dependiendo de la configuración deseada, inclinar y descansar la repisa ajustable (E) en los pernos de repisa (8) asegurando que las muescas extremas de la repisa ajustable entren en los pernos de repisa adecuadamente.

NOTA: La repisa ajustable (E) esta diseñada para ser una repisa de vino del otro lado.

Mantenimiento y Cuidados

- Use una toalla suave y limpia para evitar daños y rayaduras.
- Uso de cera para pulir muebles no es necesario. Si desea usar cera cheque en una area que no sea visible para checar su funcionamiento.
- Usar solventes de cualquier tipo puede dañar el terminado del mueble.
- Nunca use agua para limpiar la unidad, ya que le puede dañar el terminado.
- Siempre utilice protección para vasos cuando ponga sobre la unidad.
- Líquidos derramados deben limpiarse inmediatamente, con una toalla suave evitando tallar.
- Siempre utilizar protectores en caso de poner cosas calientes. El calor puede provocar una reacción química en el terminado y dañarlo.
- En caso que su unidad sea manchada durante el uso le recomendamos hablar a un profesional para que le ayude.
- Revisar los pernos y tornillos periódicamente y ajustarlos en caso que sea necesario.

Más recomendaciones para el cuidado de su Mueble

Es lo mejor mantener la unidad en una area de clima controlado. Temperatura extrema y cambios de humedad pueden causar cambios como partes pandas, molduras que se contraigan o que la madera se raje. Es recomendable mantener la unidad lejos del sol directo ya que puede dañar el terminado.

Cuidados adecuados y limpieza pueden extender la vida útil de su unidad. Siga estas recomendaciones y mantendra su mueble en buenas condiciones de uso por muchos años.

Un plumón de retoque se ha proporcionado para reparar cualquier pequeños daños o arañazos que pueden haber ocurrir durante el montaje o el envío.

Esperamos que disfrute este producto por muchos años.
¡Gracias por su compra!

GARANTIA DE CALIDAD

Nosotros estamos seguros que Usted se encontrará feliz con la compra de este product de Whalen Furniture.

Si este producto tiene algun defecto de ensamblado o material o si tiene alguna falla en uso normal, Nosotros lo repararemos o lo re-emplazaremos hasta por un año a partir de la fecha de compra. Todo producto de Whalen Furniture es diseñado para alcanzar sus expectativas más altas. Nosotros le garantizamos que inmediatamente podrá ver el valor de nuestra mercancía de la más alta calidad.

Esta garantía le proporciona derechos legales específicos y tal vez tenga otros derechos que varían de estado a estado.

Servicio al Cliente: 866-942-5362
8:30 a.m. - 4:30 p.m. PST, Lunes a Viernes
www.whalenstyle.com