

VANITY WITH TOP

MODEL #LWS48HBVW

ATTACH YOUR RECEIPT HERE

Serial Number _____ Purchase Date _____

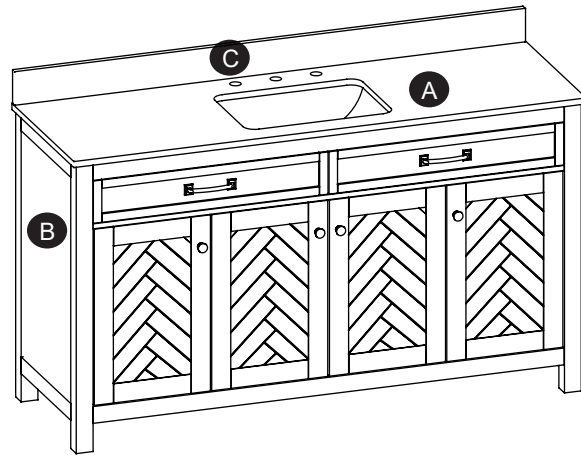
Français p. 6

Español p. 11



Please call for replacement parts or assistance: 1-866-942-5362
Pacific Standard Time: 8:30 am – 4:30 pm PST Monday to Friday
Or visit our web site: www.whalenfurniture.com

PACKAGE CONTENTS



PART	DESCRIPTION	QUANTITY
A	Vanity Top (preassembled)	1
B	Vanity Base	1
C	Backsplash	1

SAFETY INFORMATION

Please read and understand this entire manual before attempting to assemble or install the product.

WARNING

Do not stand on vanity. Use vanity on level ground. Base vanity supports a maximum weight of 200 lbs. Exceeding maximum weight limit will compromise the integrity of the vanity structure and could cause the vanity to fail. Shelf maximum load: 30 lbs.

CAUTION

Do not hang from the vanity.

PREPARATION

Before beginning assembly of product, make sure all parts are present. Compare parts with package contents list and hardware contents list. If any part is missing or damaged, do not attempt to assemble the product.

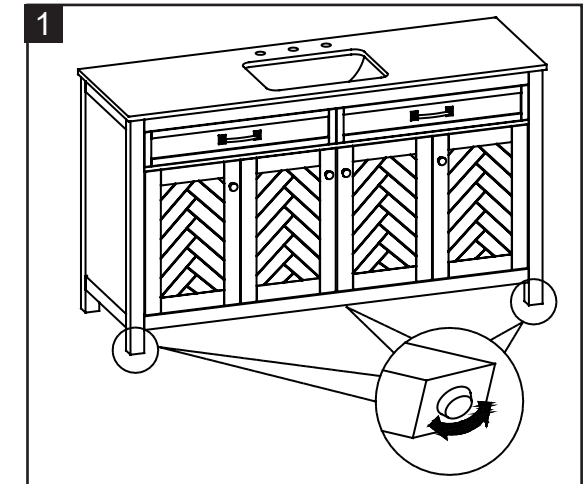
Estimated Assembly Time: 15 minutes

Tools Required (not included): Silicone compound.

ASSEMBLY INSTRUCTIONS

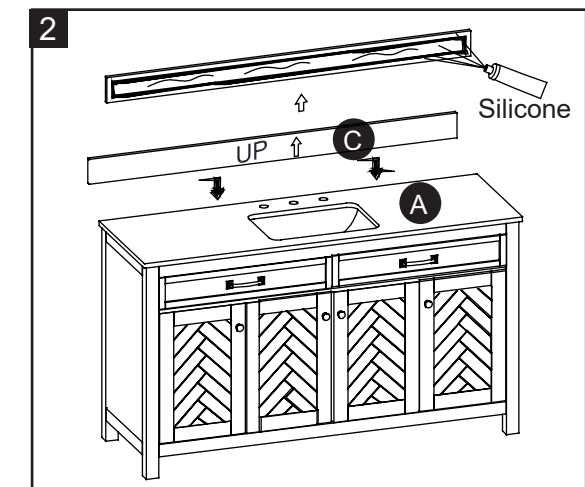
Step 1: Adjustable Level

1a. In case of uneven floors, floor levelers are provided at the bottom of the vanity. If necessary, adjust floor levelers by hand to correct tilting and/or level doors.



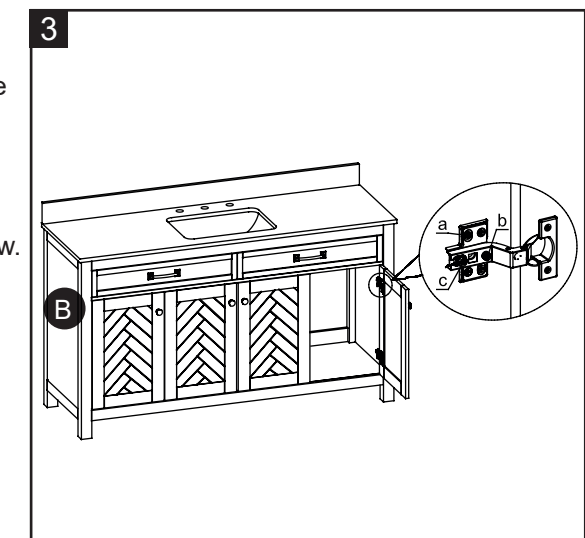
Step 2: Backsplash Installation

2a. To mount the backsplash (C) to the wall, apply a thin bead of silicone compound (not included) to the unpolished back side and bottom of the backsplash (C). Position backsplash (C) as shown onto vanity top (A) and against the wall. Clean any excess silicone compound before allowing to dry.



Step 3: Hinge Adjustment For Door Alignment

3a. If the doors preassembled to vanity base (B) require adjustment, follow the below options as needed:
 To adjust door up or down, loosen screws (a), adjust door and retighten screws.
 To adjust door left and right, turn screw (b) in or out.
 To adjust door in and out, loosen screw (c), adjust door and retighten screw.

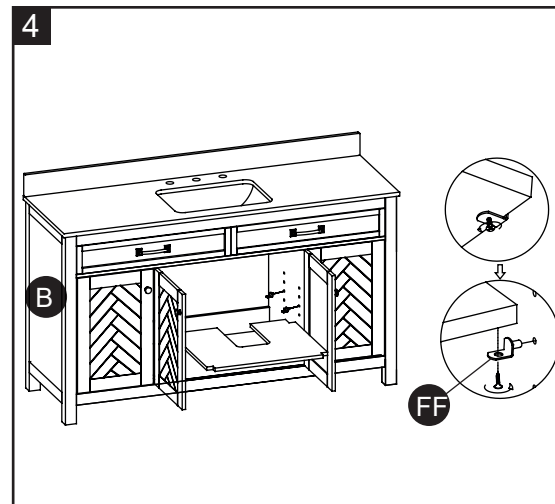


ASSEMBLY INSTRUCTIONS

Step 4: Adjustable Shelf Installation

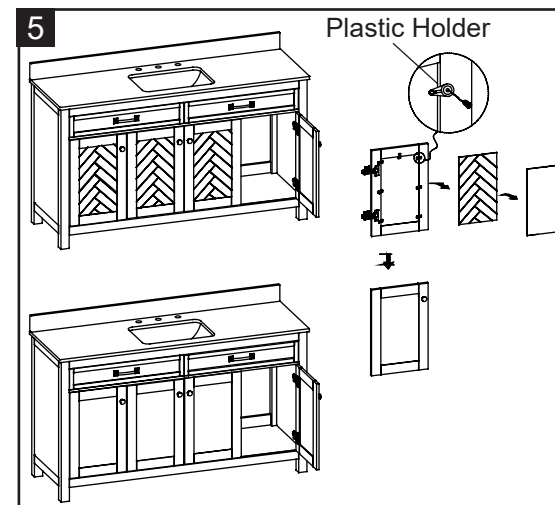
Note: The adjustable shelf is pre-installed for shipping. If the shelf position is not to your liking, you will need to reposition the shelf by following the steps below:

- 4a. Look under the shelf, and locate the wood screws holding the shelf to the shelf supports.
- 4b. Remove the wood screws from each shelf support with a Phillips screwdriver (not included).
- 4c. Remove the adjustable shelf from the vanity (B).
- 4d. Remove the shelf supports (FF) from the vanity (B) and re-position them in the desired location. Make sure you place the shelf supports in the same level so the shelf is not tilted.
- 4e. Place the adjustable shelf back onto the shelf supports.
- 4f. Using the Phillips screwdriver, reinstall the wood screws through the shelf supports and into the shelf.



Step 5: Door Insert Panel Installation

- 5a. The door panels are reversible.
- 5b. The doors of this unit are shipped with the trim facing the front of the unit. You can keep the doors as they are, or reverse the insert panel with the flat panel forward, depending on the desired configuration.



CARE AND MAINTENANCE

- Dust the vanity regularly with a soft, non-lint producing cloth or household dusting product.
- You can clean the vanity with a gentle, non-abrasive household cleaner. Make sure to dry the wood immediately with a soft cloth or towel.
- The marble top can be cleaned using standard marble cleaning agents (sold separately).
- Keep product away from direct sunlight as it may damage the finish.

ONE-YEAR LIMITED WARRANTY

This product is warranted to the original purchaser. If there is a failure in this unit due to defects in materials or workmanship, the manufacturer will repair or replace this item at our discretion without charge. Warranty is void if product has been assembled incorrectly, misused, abused by overloading, altered in any way or damaged due to accident. This warranty is not transferable and does not cover chipping, flaking, scratches, rust, dents, or other damages to the surfaces of this product. Responsibility of the manufacturer is limited to repair or replacement of this product. The manufacturer is not responsible for consequential, incidental, or other damages or losses resulting from product failure.

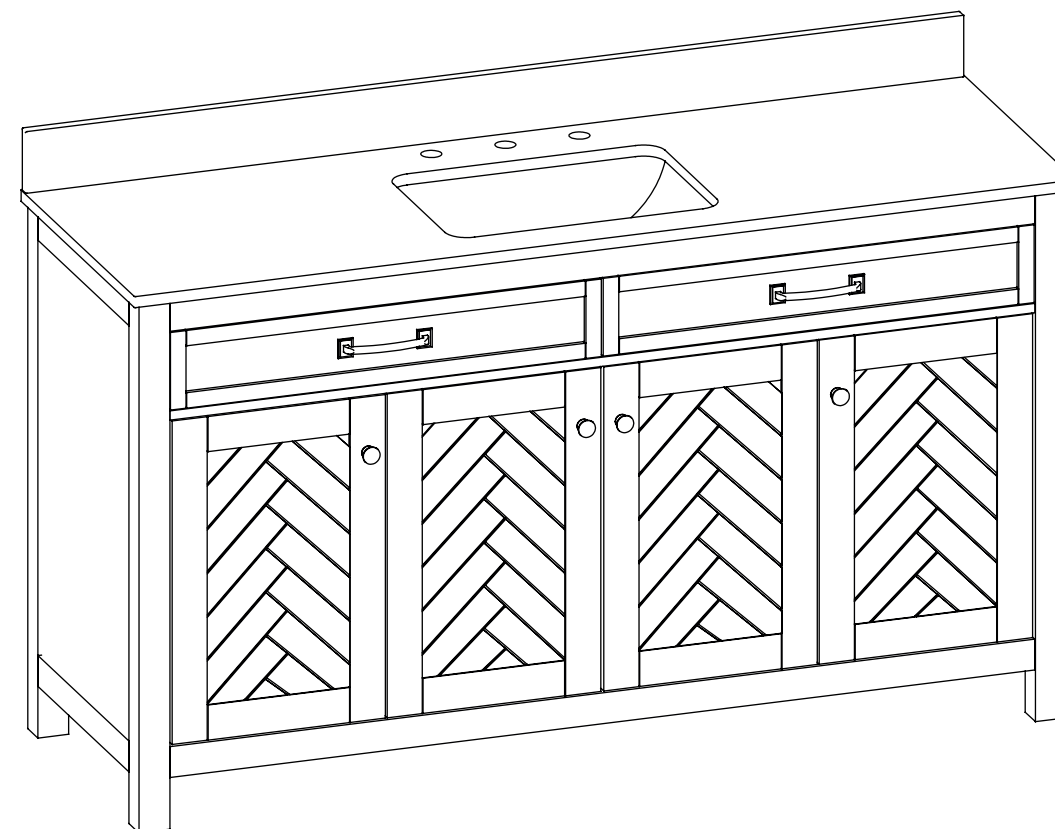
This warranty is in lieu of all other expressed warranties. Some states do not allow the exclusion or limitation of incidental or consequential damages, so the above limitation may not apply to you. This warranty gives you specific legal rights and you may have other rights which vary from state to state.

REPLACEMENT PARTS LIST

For replacement parts, call our customer service department at 1-866-942-5362, 8:30 am – 4:30 pm, PST, Monday to Friday.

PART	DESCRIPTION	PART #
C	Backsplash	*LWS48HBVW-01-B
D	Left Door	*LWS48HBVW-02-LD
E	Right Door	*LWS48HBVW-03-RD
F	Door Inner Wood Panel	*LWS48HBVW-04-DIWP
AA	Door Pull with Bolt	*LWS48HBVW-05-DPB
BB	Drawer Handle with Bolt	*LWS48HBVW-05-DWB
CC	Plastic Holder with Screw	*LWS48HBVW-06-PHS
DD	Slow Close Hinge	*LWS48HBVW-07-SCH
EE	Leveler	*LWS48HBVW-08-L
FF	Shelf support	*LWS48HBVW-09-SS





MEUBLE-LAVABO AVEC COMPTOIR

MODÈLE #LWS48HBVW

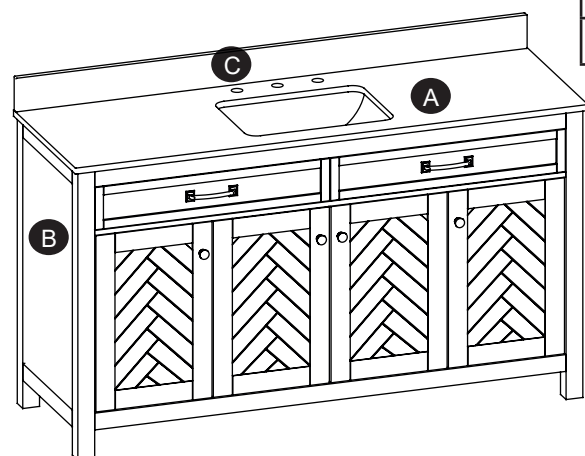
JOIGNEZ VOTRE REÇU ICI

Numéro de série _____ Date d'achat _____



Pour des pièces de remplacement ou de l'aide, appeler au : 1-866-942-5362
Heures normales du Pacifique : entre 8 h 30 et 16 h 30, du lundi au vendredi
ou visiter notre site Web : www.whalenfurniture.com

CONTENU DE L'EMBALLAGE



PIÈCE	DESCRIPTION	QUANTITÉ
A	Comptoir de meuble-lavabo (préassemblé)	1
B	Base de meuble-lavabo	1
C	Dosseret	1

⚠️ CONSIGNES DE SÉCURITÉ

Assurez-vous de lire et de comprendre l'intégralité de ce manuel avant de tenter d'assembler ou d'installer l'article.

⚠️ AVERTISSEMENT

Ne vous tenez pas debout sur le meuble-lavabo. Placez le meuble-lavabo sur un sol plat. La base de meuble-lavabo supporte un poids maximum de 90,71 kg. Si le poids maximum est dépassé, cela compromettra l'intégrité de la structure du meuble-lavabo et celui-ci pourrait se détériorer. Charge maximale de la tablette : 13,61 kg

ATTENTION

Ne vous suspendez pas au meuble-lavabo.

PRÉPARATION

Avant de commencer l'assemblage de l'article, assurez-vous d'avoir toutes les pièces. Comparez le contenu de l'emballage avec la liste des pièces et celle de la quincaillerie incluse. S'il y a des pièces manquantes ou endommagées, ne tentez pas d'assembler l'article.

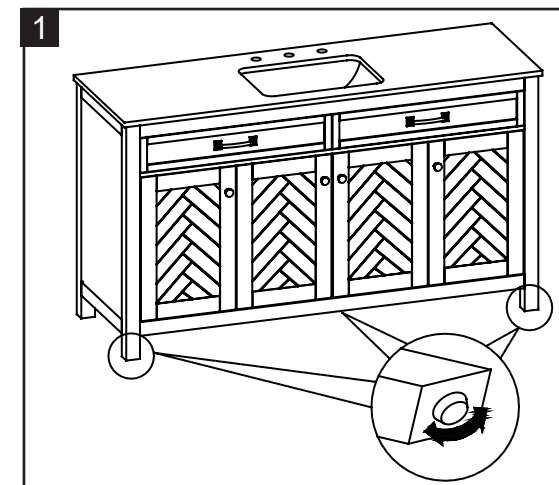
Temps d'assemblage approximatif : 15 minutes.

Outils nécessaires (non inclus) : composé de silicone.

INSTRUCTIONS POUR L'ASSEMBLAGE

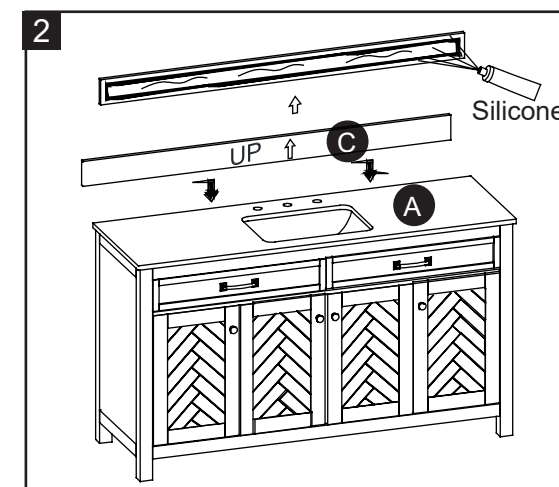
Étape 1 : réglage du niveau

1a. Si votre plancher est inégal, utilisez les patins réglables situés au bas du meuble-lavabo. Au besoin, ajustez les patins réglables à la main pour corriger l'inclinaison ou pour mettre les portes de niveau.



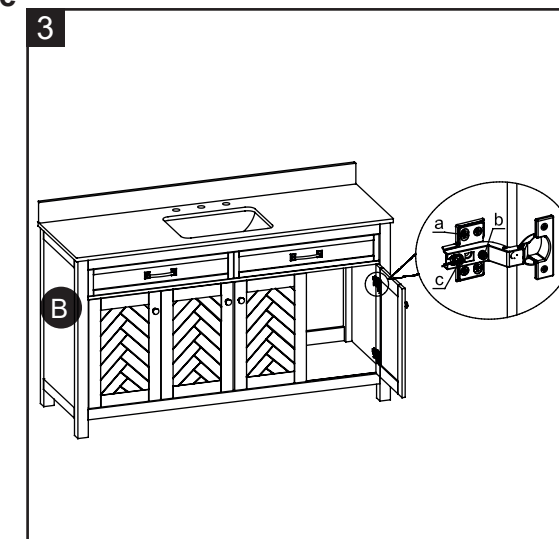
Étape 2 : installation du dosseret

2a. Pour installer le dosseret (C) au mur, appliquez un mince trait de composé de silicone (non inclus) sur les surfaces arrière et inférieure non polies du dosseret (C). Placez le dosseret (C) sur le comptoir du meuble-lavabo (A) et contre le mur. Éliminez tout excédent de composé de silicone, puis laissez sécher.



Étape 3 : réglage de la charnière pour l'alignement de la porte

3a. Si le réglage des portes préassemblées à la base du meuble-lavabo (B) s'avère nécessaire, choisissez l'une des options ci-dessous en fonction du besoin :
 Pour déplacer la porte vers le haut ou vers le bas, desserrez les vis (a), ajustez la porte, puis resserrez les vis.
 Vissez ou dévissez la vis (b) pour déplacer la porte vers la droite ou la gauche.
 Pour déplacer la porte vers l'avant ou vers l'arrière, desserrez la vis (c), ajustez la porte, puis resserrez la vis.

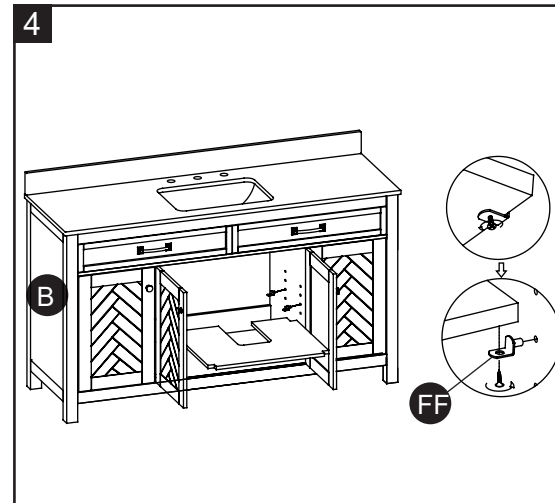


INSTRUCTIONS POUR L'ASSEMBLAGE

Étape 4 : Installation de la tablette réglable

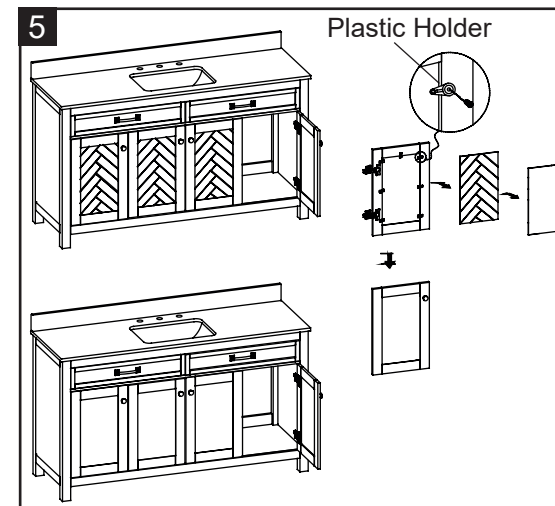
Remarque : La tablette réglable est préinstallée aux fins de livraison. Si elle n'est pas positionnée à l'endroit souhaité, vous devrez la déplacer en suivant les étapes ci-dessous :

- 4a. Sous la tablette, repérez les vis à bois retenant la tablette aux supports de tablette.
- 4b. Retirez les vis à bois de chaque support de tablette à l'aide d'un tournevis cruciforme (non inclus).
- 4c. Retirez la tablette réglable de la base du meuble-lavabo (B).
- 4d. Retirez les supports de tablette (FF) de la base du meuble-lavabo (B) et replacez-les à l'endroit désiré. Assurez-vous que les supports de tablette se trouvent au même niveau afin que la tablette ne soit pas inclinée.
- 4e. Posez la tablette réglable sur les supports de tablette.
- 4f. Replacez les vis à bois dans les supports de tablette et dans la tablette à l'aide d'un tournevis cruciforme.



Étape 5 : Installation de la garniture de panneau de porte

- 5a. Les panneaux de porte sont réversibles.
- 5b. L'article est expédié avec les garnitures de porte orientées vers l'avant de celui-ci. Vous pouvez laisser les portes telles quelles, ou inverser la garniture de panneau afin que le panneau plat ou le verre soit orienté vers l'avant, selon la configuration désirée.



ENTRETIEN

- Époussetez régulièrement le meuble-lavabo à l'aide d'un linge doux et non pelucheux ou d'un accessoire pour l'époussetage domestique.
- Vous pouvez nettoyer le meuble-lavabo à l'aide d'un nettoyant doux et non abrasif. Essayez immédiatement le bois à l'aide d'un linge doux ou d'une serviette.
- Le comptoir en marbre peut être nettoyé à l'aide d'un nettoyant standard pour le marbre (vendu séparément).
- Conservez l'article à l'abri du soleil pour éviter d'endommager le fini.

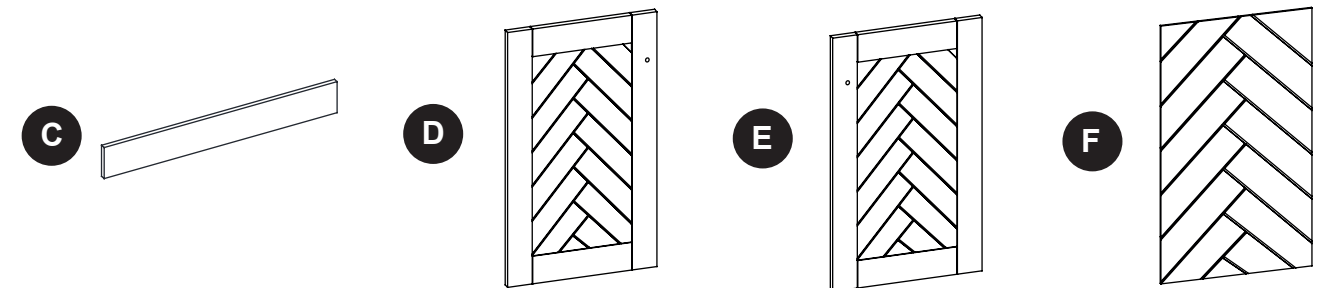
GARANTIE LIMITÉE DE UN AN

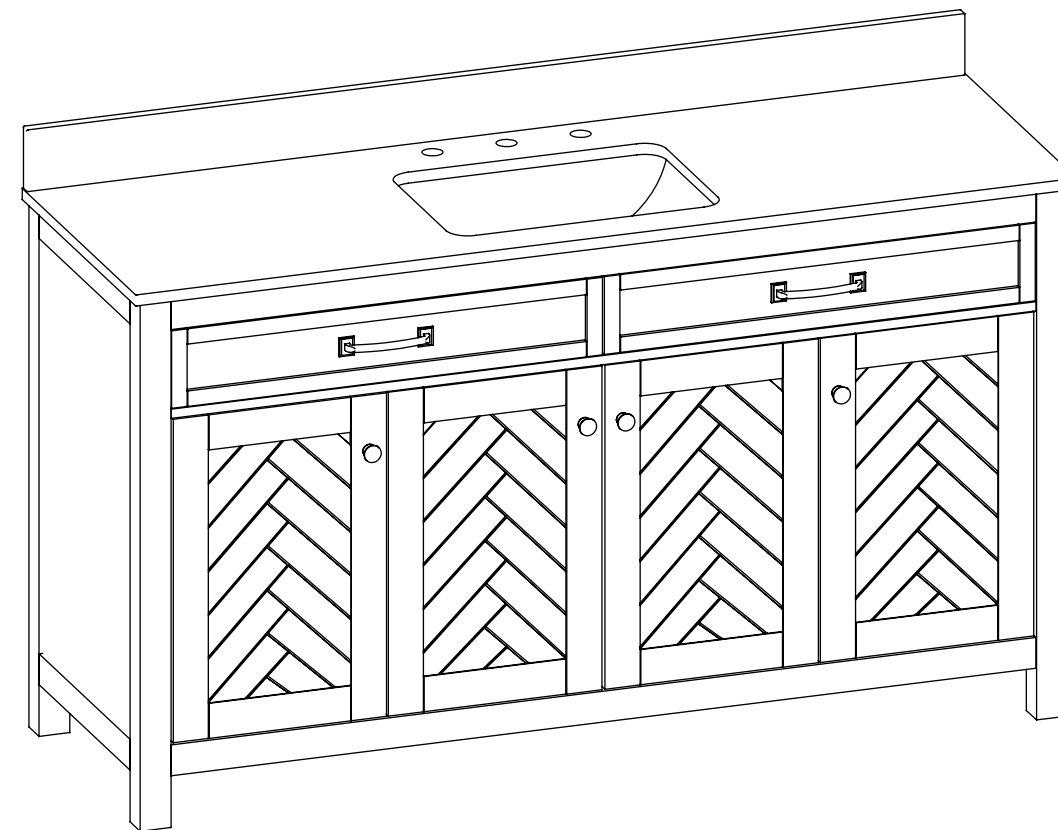
La présente garantie n'est offerte qu'à l'acheteur initial. Si cet article présente des défauts de matériaux ou de fabrication, le fabricant choisira, à sa seule discrétion, de réparer ou de remplacer l'article sans frais. La garantie sera annulée si l'article a été assemblé incorrectement, a été utilisé de manière inappropriée ou abusive en le surchargeant ou en l'altérant d'une quelconque façon, ou a subi des dommages causés par un accident. La présente garantie est non transférable et ne couvre pas les ébréchures, l'écaillage, les égratignures, la rouille, les bosses et tout autre dommage à la surface de cet article. La responsabilité du fabricant se limite à la réparation et au remplacement de cet article. Le fabricant n'est pas responsable des dommages accessoires, consécutifs ou autres ni de toute perte causée par une défectuosité de l'article. La présente garantie prévaut sur toute autre garantie explicite. Certains États ou certaines provinces ne permettent pas l'exclusion ou la limitation des dommages accessoires ou consécutifs, de sorte que la limitation ci-dessus peut ne pas s'appliquer à vous. Cette garantie vous confère des droits précis. Il est possible que vous disposiez d'autres droits, qui varient d'un État ou d'une province à l'autre.

LISTE DES PIÈCES DE RECHANGE

Pour des pièces de remplacement, appeler le service à la clientèle au 1-866-942-5362 entre 8 h 30 et 16 h 30, heures normales du Pacifique, du lundi au vendredi.

PIÈCE	DESCRIPTION	NUMÉRO DE PIÈCE
C	Dosseret	*LWS48HBVW-01-B
D	Porte gauche	*LWS48HBVW-02-LD
E	Porte droite	*LWS48HBVW-03-RD
F	Panneau intérieur de porte en bois	*LWS48HBVW-04-DIWP
AA	Poignée de porte avec boulon	*LWS48HBVW-05-DPB
BB	Poignée de tiroir avec boulon	*LWS48HBVW-05-DWB
CC	Support en plastique avec vis	*LWS48HBVW-06-PHS
DD	Charnière à fermeture lente	*LWS48HBVW-07-SCH
EE	Patin réglable	*LWS48HBVW-08-L
FF	Supports de tablette	*LWS48HBVW-09-SS





TOCADOR CON CUBIERTA

MODELO #LWS48HBVW

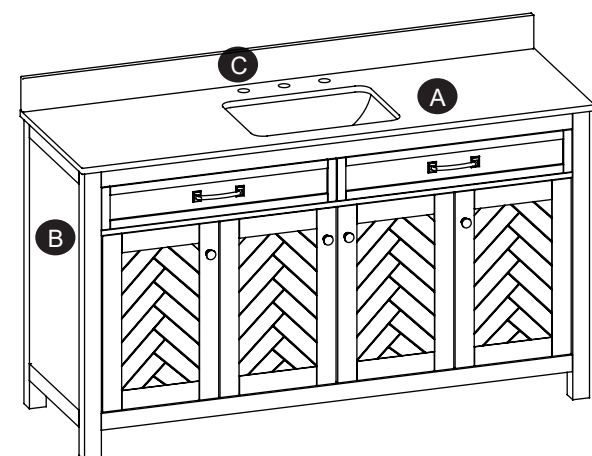
ADJUNTE SU RECIBO AQUÍ

Número de serie _____ Fecha de compra _____



Por favor llame para repuestos o asistencia: 1-866-942-5362
Hora estándar del pacífico: 8:30 am - 4:30 pm PST de lunes a viernes
O visite nuestra página web site: www.whalenfurniture.com

CONTENIDO DEL PAQUETE



PIEZA	DESCRIPCIÓN	CANTIDAD
A	Cubierta para tocador (preensamblada)	1
B	Base para tocador	1
C	Protector contra salpicaduras	1

! INFORMACIÓN DE SEGURIDAD

Lea y comprenda completamente este manual antes de intentar ensamblar o instalar el producto.

! ADVERTENCIA

No se pare sobre el tocador. Coloque el tocador sobre un piso nivelado. La base del tocador resiste un peso máximo de 90,71 kg. Al exceder este límite de peso máximo, se pone en riesgo la integridad de la estructura del tocador y este podría fallar. Carga máxima de la repisa: 30 lb/13,61 kg

PRECAUCIÓN

No se cuelgue del tocador.

PREPARACIÓN

Antes de comenzar a ensamblar el producto, asegúrese de tener todas las piezas. Compare las piezas con la lista del contenido del paquete y la lista de aditamentos. No intente ensamblar el producto si falta alguna pieza o si estas están dañadas.

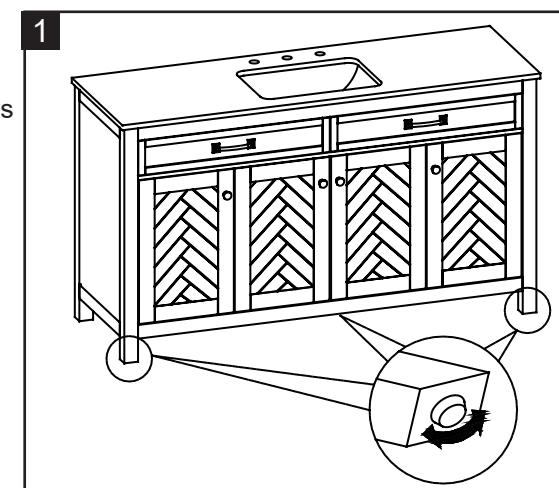
Tiempo estimado de ensamblaje: 15 minutos

Herramientas necesarias (no se incluyen): Compuesto de silicona.

INSTRUCCIONES DE ENSAMBLAJE

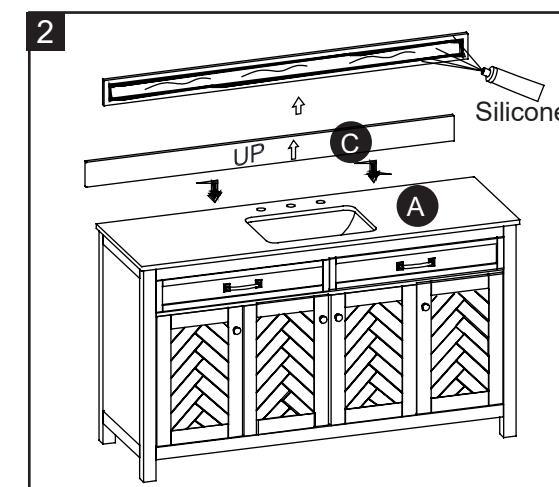
Paso 1: Nivel ajustable

1a. En caso de que el piso esté desnivelado, se incluyen niveladores para piso en la parte inferior del tocador. Si es necesario, ajuste los niveladores de forma manual para corregir la inclinación o nivelar las puertas.



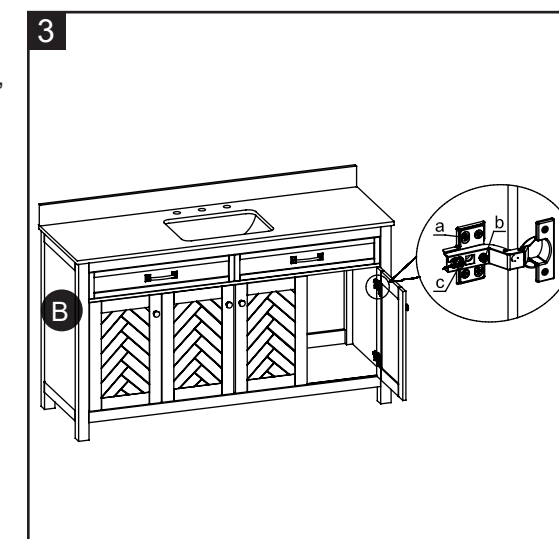
Paso 2: Instalación del protector contra salpicaduras

2a. Para montar el protector contra salpicaduras (C) en la pared, aplique un cordón delgado de compuesto de silicona (no se incluye) en la parte posterior sin pulir y en la parte inferior del protector contra salpicaduras (C). Coloque el protector contra salpicaduras (C) como se muestra, sobre la cubierta de tocador (A) y pegado a la pared. Limpie todo exceso de compuesto de silicona antes de dejar secar.



Paso 3: Ajuste de bisagra para alinear la puerta

3a. Si las puertas preensambladas a la base del tocador (B) requieren ajustes, siga las opciones a continuación según sea necesario. Para ajustar las puertas hacia arriba o abajo, afloje los tornillos (a), ajuste las puertas y vuelva a apretar los tornillos. Para ajustar las puertas hacia la derecha o la izquierda, gire el tornillo (b) hacia dentro o afuera. Para ajustar las puertas hacia adentro o afuera, afloje el tornillo (c), ajuste la puerta y vuelva a apretar el tornillo.

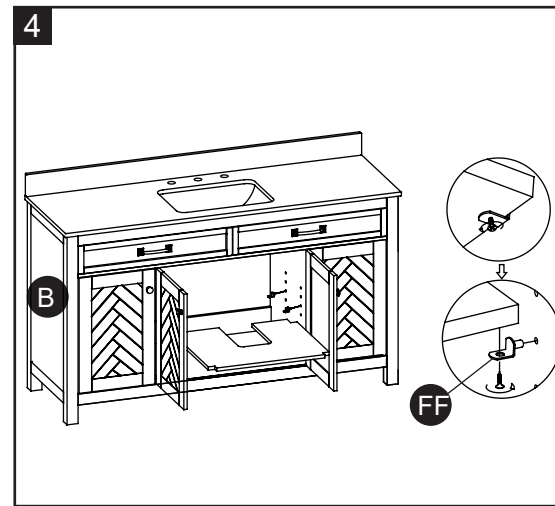


INSTRUCCIONES DE ENSAMBLAJE

Paso 4: instalación del estante ajustable

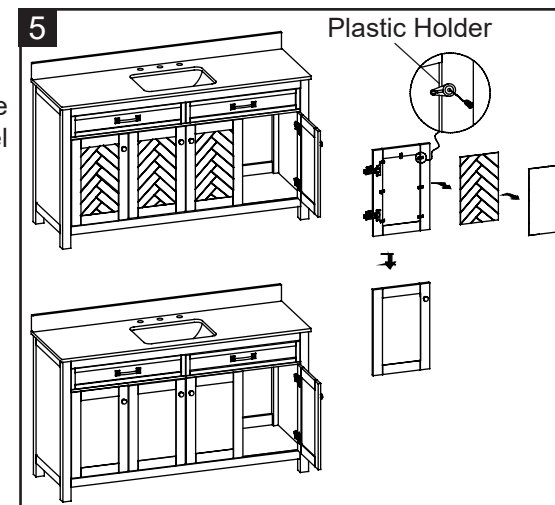
Nota: el estante ajustable viene preinstalado para su envío. Si la posición del estante no le agrada, deberá volver a ubicarlo siguiendo los siguientes pasos:

- 4a. Mire bajo el estante y ubique los tornillos de madera que sujetan el estante a los soportes para estante.
- 4b. Retire los tornillos de madera de cada soporte para estante con un destornillador Phillips (no se incluye).
- 4c. Retire el estante ajustable de la base del tocador (B).
- 4d. Retire los soportes para estante (FF) de la base del tocador (B) y vuelva a colocarlos en la ubicación deseada. Asegúrese de ubicar los soportes para estante en el mismo nivel para que el estante no quede inclinado.
- 4e. Coloque el estante ajustable nuevamente sobre los soportes para estante.
- 4f. Con el destornillador Phillips, vuelva a insertar los tornillos de madera en los soportes para estante y en el estante.



Paso 5: Instalación del panel accesorio de puerta

- 5a. Los paneles de la puertas son reversibles.
- 5b. Las puertas de esta unidad se envían con el reborde mirando hacia la parte delantera de la unidad. Puede conservar las puertas como están o invertir el panel accesorio con el lado plano o el vidrio hacia delante dependiendo de la configuración que desee.



CUIDADO Y MANTENIMIENTO

- Limpie el tocador regularmente con un paño suave que no deje pelusas o con un producto de limpieza doméstico.
- Puede limpiar el tocador con un limpiador doméstico suave no abrasivo. Asegúrese de secar la madera inmediatamente con un paño o una toalla suave.
- La cubierta de mármol se puede limpiar con limpiadores para mármol estándar (se venden por separado).
- Mantenga el producto lejos de la luz solar directa, ya que puede provocar daños en el acabado.

UN AÑO DE GARANTÍA LIMITADA

La garantía de este producto es válida para el comprador original. Si esta unidad presentara fallas o defectos en los materiales o en la mano de obra, el fabricante reparará o reemplazará este artículo a su discreción sin costo. La garantía se anula si el producto se ha ensamblado de forma incorrecta, debido al uso no adecuado o a una sobrecarga, si se ha alterado o se ha dañado por motivo de accidente. Esta garantía no es transferible y no cubre el desportillado, desprendimiento, rayones, oxidación, abolladuras u otros daños en la superficie de este producto. La responsabilidad del fabricante se limita a la reparación o el reemplazo de este producto. El fabricante no se hará responsable por daños accidentales o resultantes u otros daños o pérdidas causadas por fallas del producto. Esta garantía reemplaza a todas las demás garantías explícitas. Algunos estados no permiten la exclusión o limitación de los daños accidentales o resultantes, de modo que las limitaciones anteriores pueden no aplicarse en su caso. Esta garantía le otorga derechos legales específicos y podría tener otros derechos, que varían según el estado.

LISTA DE PIEZAS DE REPUESTO

Para piezas de repuesto, llame a nuestro departamento de servicio al cliente al 1-866-942-5362, de 8:30 am - 4:30 pm PST, Lunes – Viernes.

PART	DESCRIPTION	PART #
C	Protector contra salpicaduras	*LWS48HBVW-01-B
D	Puerta izquierda	*LWS48HBVW-02-LD
E	Puerta derecha	*LWS48HBVW-03-RD
F	Panel de madera interior para puerta	*LWS48HBVW-04-DIWP
AA	Tirador de puerta con perno	*LWS48HBVW-05-DPB
BB	Manija de gaveta con perno	*LWS48HBVW-05-DWB
CC	Soporte de plástico con tornillo	*LWS48HBVW-06-PHS
DD	Bisagra para cerrado lento	*LWS48HBVW-07-SCH
EE	Nivelador	*LWS48HBVW-08-L
FF	Soporte para repisa	*LWS48HBVW-09-SS

