

CARE AND MAINTENANCE

To clean and care for your furniture:

- Use a soft, clean cloth that will not scratch the surface when dusting.
- Use of furniture polishes is not necessary. Should you choose to use polishes, test first in an inconspicuous area.
- Using solvents of any kind on your furniture may damage the finish.
- Never use water to clean your furniture as it may cause damage to the finish.
- Liquid spills should be removed immediately. Using a soft clean cloth, blot the spill gently. Avoid rubbing.
- Stains or marks from crayons or ink markers will be difficult to remove.
- In the event that your furniture is stained or otherwise damaged during use, we recommend that you call a professional to repair your furniture.

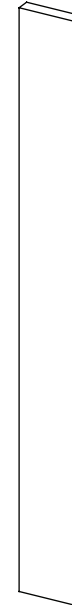
CARING FOR WOOD FURNITURE

- It is best to keep your furniture in a climate-controlled environment. Extreme temperature and humidity changes can cause fading, warping, shrinking and splitting of wood. It is advised to keep furniture away from direct sunlight as sun may damage the finish.
- Proper care and cleaning at home will extend the life of your purchase. Following these important and helpful tips will enhance your furniture as it ages.

ONE-YEAR LIMITED WARRANTY

This product is warranted to the original purchaser. If there is a failure in this unit due to defects in materials or workmanship, the manufacturer will repair or replace this item at our discretion without charge. Warranty is void if product has been assembled incorrectly, misused, abused by overloading, altered in any way or damaged due to accident. This warranty is not transferable and does not cover chipping, flaking, scratches, rust, dents, or other damages to the surfaces of this product. Responsibility of the manufacturer is limited to repair or replacement of this product. The manufacturer is not responsible for consequential, incidental, or other damages or losses resulting from product failure.

This warranty is in lieu of all other expressed warranties. Some states do not allow the exclusion or limitation of incidental or consequential damages, so the above limitation may not apply to you. This warranty gives you specific legal rights and you may have other rights which vary from state to state.



BILT. INTELLIGENT INSTRUCTION

View assembly instructions for other products in this collection.



Available on most iOS and Android devices

DOWNLOAD THE **FREE** APP

Threespine® is a patented technology invented by Välinge Innovation AB. The Threespine® word mark and logo are registered trademarks for click furniture technology owned by Välinge Innovation AB and any use of such marks is under license.



Filler Strip

MODEL #LWSCLICK-72, LWSCLICK-73, LWSCLICK-74

ATTACH YOUR RECEIPT HERE

Serial Number _____ Purchase Date _____

Français p.5

Español p.9



Please call for replacement parts or assistance: 1-866-942-5362
Pacific Standard Time: 8:30 am – 4:30 pm PST Monday to Friday
Or visit our web site: www.whalenfurniture.com

SAFETY INFORMATION

Please read and understand this entire manual before attempting to assemble, operate or install the product.

- Do not allow children to climb or play in or around this product.
- Use this unit for its intended purpose only. Do not use shelves as step ladder.
- To avoid damage, assemble the product on a sturdy, level and protective surface.
- Do not push furniture, especially on carpeted floor. Have someone help you lift the item and place it in its new location. Remove any shelves before moving.

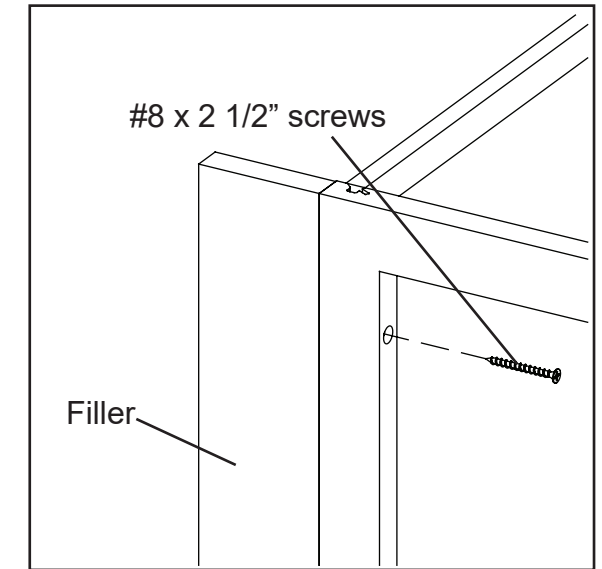
PREPARATION

Please read the instruction sheets completely before assembly. Examine all packaging material before discarding carton. Remove any remaining staples from the carton before discarding. Remove all parts from carton and separate into groups as indicated on part list. Please ensure all parts are included prior to assembly.

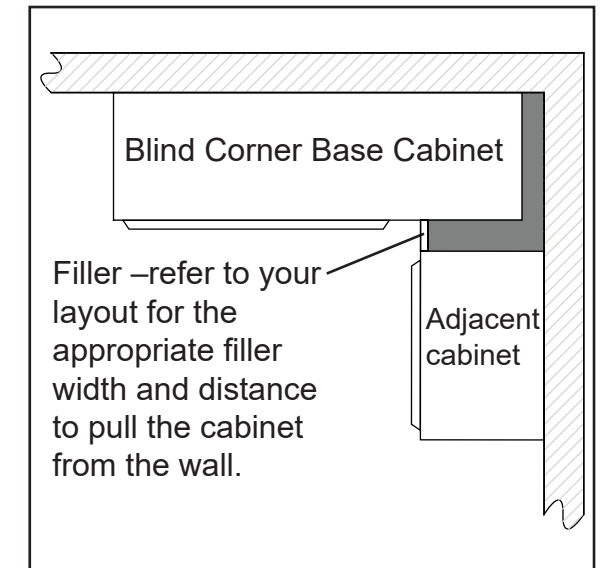
Tools Required for Assembly (not included): Phillips and Flathead Screwdrivers, Safety Goggles, Tape Measure, Pencil, Straight Edge, Drill, 3/32" Drill Bits, 7/32" Drill Bit, Jigsaw or Table Saw, Clamps or C-Clamps, 6' Step Ladder, #8 x 2 1/2" Trim Head Screws.

ASSEMBLY INSTRUCTIONS

1. Measure the area requiring a filler strip. Carefully cut the filler strip to the appropriate width and length.
2. Clamp the filler strip into drill a pilot hole.
3. Fasten the filler to the cabinet with #8 x 2 1/2" frame attachment (trim head) screws.
4. If mounting against the wall, it is recommended to measure and cut wood trim pieces attached to the wall. L-shaped brackets and the appropriate length of screw can be used to mount the filler strip to the wall.



If you are using with a Blind Corner Base Cabinet (sold separately), secure the other end of the filler strip to the inside of the cabinet with the same pilot hole and frame attachment screw technique.



ENTRETIEN ET MAINTENANCE

Pour nettoyer et entretenir vos meubles :

- Pour dépoussiérer, utilisez un chiffon doux et propre qui ne rayera pas la surface.
- Il n'est pas nécessaire d'utiliser des produits de polissage pour meubles. Si vous choisissez d'utiliser des produits de polissage, testez-les d'abord sur une zone peu visible.
- L'utilisation de solvants, quels qu'ils soient, sur vos meubles peut endommager la finition.
- N'utilisez jamais d'eau pour nettoyer vos meubles car cela pourrait endommager la finition.
- Les déversements de liquide doivent être éliminés immédiatement. À l'aide d'un chiffon doux et propre, épongez délicatement le déversement. Évitez de frotter.
- Les taches ou les marques de crayons ou de marqueurs à encre seront difficiles à enlever.
- En cas de tache ou d'endommagement lors de l'utilisation, veuillez appeler un professionnel pour la réparation.

ENTRETIEN DES MEUBLES EN BOIS

- Il est préférable de conserver vos meubles dans un environnement climatisé. Les changements extrêmes de température et d'humidité peuvent provoquer la décoloration, la déformation, le rétrécissement et le fendillement du bois. Il est conseillé de garder les meubles à l'abri de la lumière directe du soleil, car le soleil pourrait endommager la finition.
- Un entretien et un nettoyage appropriés à la maison prolongeront la durée de vie de votre produit. En suivant ces conseils importants et utiles, votre meuble deviendra plus élégant à mesure avec le temps.

GARANTIE LIMITÉE DE UN AN

La présente garantie n'est offerte qu'à l'acheteur initial. Si cet article présente des défauts de matériaux ou de fabrication, le fabricant choisira, à sa seule discrétion, de réparer ou de remplacer l'article sans frais. La garantie sera annulée si l'article a été assemblé incorrectement, a été utilisé de manière inappropriée ou abusive en le surchargeant ou en l'altérant d'une quelconque façon, ou a subi des dommages causés par un accident. La présente garantie est non transférable et ne couvre pas les ébréchures, l'écaillage, les égratignures, la rouille, les bosses et tout autre dommage à la surface de cet article. La responsabilité du fabricant se limite à la réparation et au remplacement de cet article. Le fabricant n'est pas responsable des dommages accessoires, consécutifs ou autres ni de toute perte causée par une défectuosité de l'article. La présente garantie prévaut sur toute autre garantie explicite. Certains États ou certaines provinces ne permettent pas l'exclusion ou la limitation des dommages accessoires ou consécutifs, de sorte que la limitation ci-dessus peut ne pas s'appliquer à vous. Cette garantie vous confère des droits précis. Il est possible que vous disposiez d'autres droits, qui varient d'un État ou d'une province à l'autre.



BILT. INSTRUCTIONS INTELLIGENTES

Consultez les instructions d'assemblage pour les autres produits de cette collection.



Disponible sur la plupart des appareils iOS et Android

TÉLÉCHARGEZ L'APPLICATION GRATUITE

Threespine® est une technologie brevetée inventée par Välinge Innovation AB. La marque verbale et le logo Threespine® sont des marques déposées pour la technologie du mobilier cliquable appartenant à Välinge Innovation AB et toute utilisation de ces marques se fait sous licence.



Bande de remplissage

MODÈLE #LWSCLICK-72, LWSCLICK-73, LWSCLICK-74

JOIGNEZ VOTRE REÇU ICI

Numéro de série _____ Date d'achat _____



Pour des pièces de remplacement ou de l'aide, appeler au : 1-866-942-5362
Heures normales du Pacifique : entre 8 h 30 et 16 h 30, du lundi au vendredi
ou visiter notre site Web : www.whalenfurniture.com



CONSIGNES DE SÉCURITÉ

Veillez lire et comprendre complètement ce manuel avant la tentative d'assemblage, d'utilisation ou d'installation du produit.

- Ne laissez pas les enfants grimper ou jouer dans ou autour de ce produit.
- Utilisez ce produit uniquement aux fins prévues. N'utilisez pas d'étagères comme escabeau.
- Pour éviter tout dommage, assemblez le produit sur une surface solide, plane et protectrice.
- Ne poussez pas les meubles, surtout sur les moquettes. Demandez à quelqu'un de vous aider à soulever et placer l'objet à son nouvel emplacement. Retirez toutes les étagères avant de le déplacer.

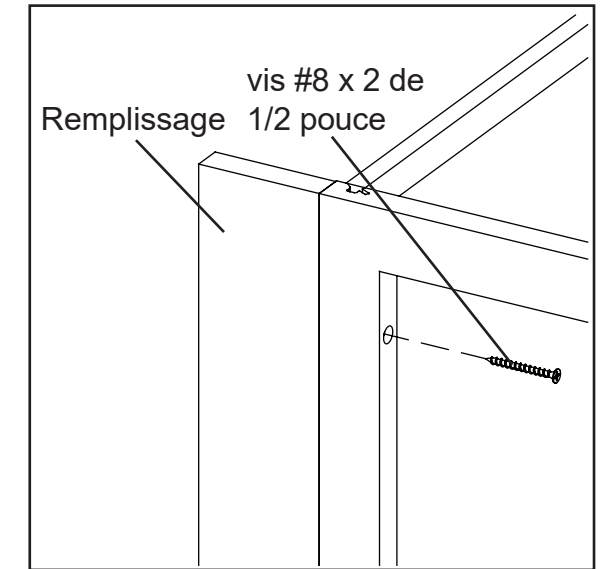
PRÉPARATION

Veillez lire complètement les fiches d'instructions avant l'assemblage. Vérifiez tout le matériel d'emballage avant de jeter le carton. Retirez toutes les agrafes restantes du carton avant de les jeter. Retirez toutes les pièces du carton et séparez-les en groupes comme indiqué sur la liste des pièces. Veillez vous assurer que toutes les pièces sont bien présentes avant de procéder à l'assemblage.

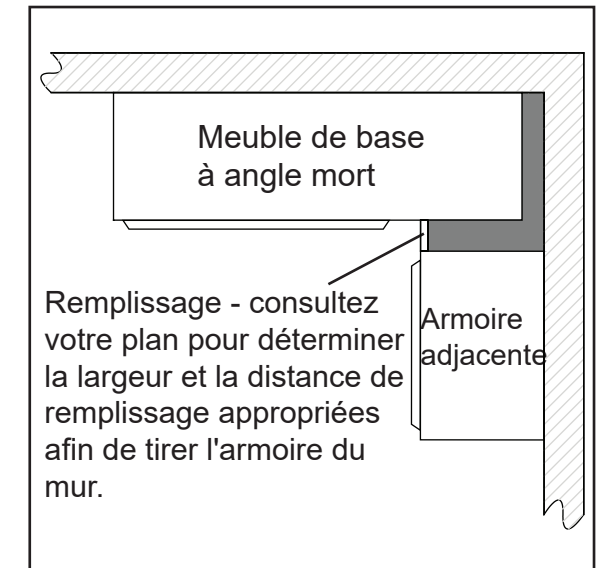
Les outils nécessaires à l'assemblage (non inclus) : Tournevis cruciforme et plat, lunettes de sécurité, ruban à mesurer, crayon, règle, perceuse, mèches de 3/32 pouce, mèches de 7/32 pouce, scie sauteuse ou scie sur table, serre-joints ou serre-joints en C, escabeau de 6 pieds, vis à tête disque #8 x 2 de 1/2 pouce.

INSTRUCTIONS POUR L'ASSEMBLAGE

1. Prenez les mesures de la zone où il faut poser une bande de remplissage. Veillez à couper délicatement la bande de remplissage aux dimensions appropriées.
2. Attachez la bande de remplissage en perçant un avant-trou.
3. Fixez la bande de remplissage à l'armoire en utilisant des vis #8 x 2 de 1/2 pouce de fixation au cadre (tête de garniture).
4. Pour un montage sur le mur, il est recommandé de mesurer et de découper des pièces de bois fixées au mur. Vous pouvez utiliser des supports en forme de L et des vis de la longueur appropriée pour fixer la bande de remplissage au mur.



Lors de l'utilisation d'un meuble de base à angle mort (vendu séparément), il faut fixer l'autre extrémité de la bande de remplissage à l'intérieur du meuble en utilisant la même technique de perçage de l'avant-trou et de fixation des vis au cadre.



CUIDADO Y MANTENIMIENTO

Para limpiar y cuidar su mueble:

- Usar una toalla suave y limpia que no rayará la superficie al despolvorear.
- Usar cera para mueble no es necesario. Hoy si desea usar ceras, hola pruebe primero en un área oculta.
- Usar solventes de cualquier tipo en su mueble puede dañar el acabado.
- Nunca usar agua para limpiar su mueble porque puede dañar el acabado.
- Líquidos derramados se deben retirar inmediatamente. Usando una toalla suave y limpia, limpiar el derrame gentilmente. Evitar frotar.
- Rayaduras o marcas de crayones o marcadores serán difíciles de retirar.
- En el evento de que su mueble se manche u otra forma se dañe durante el uso, recomendamos llamar a un profesional para reparar su mueble.

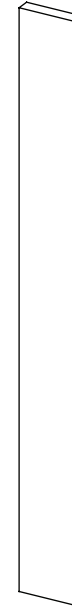
CUIDANDO SU MUEBLE DE MADERA

- Es mejor mantener su mueble en un ambiente controlado. Temperatura extrema y cambios de humedad pueden causar desvanecimiento, hundimientos, encogimientos y divisiones de la madera. Se sugiere mantener el mueble fuera de la luz solar directa porque puede dañar el acabado.
- El cuidado apropiado y limpieza en la casa puede extender la vida de su compra. Siguiendo estas importantes y beneficiosas consejos puede mejorar su mueble mientras se envejece.

GARANTÍA LIMITADA DE UN AÑO

La garantía de este producto es válida para el comprador original. Si esta unidad presenta alguna falla debido a defectos en los materiales o la mano de obra, el fabricante reemplazará o reparará a su discreción este artículo sin cargos. La garantía se anula si el producto no se ensambló correctamente y debido al mal uso, abuso por sobrecarga, modificación de cualquier tipo o daños producidos por un accidente. Esta garantía no es transferible y no cubre el desportillado, desprendimiento, rayones, oxidación, abolladuras u otros daños en la superficie de este producto. La responsabilidad del fabricante se limita a la reparación o el reemplazo de este producto. El fabricante no se hará responsable por daños accidentales o resultantes u otros daños o pérdidas causadas por fallas del producto.

Esta garantía reemplaza a todas las demás garantías explícitas. Algunos estados no permiten la exclusión o limitación de los daños accidentales o resultantes, de modo que las limitaciones anteriores pueden no aplicarse en su caso. Esta garantía le otorga derechos legales específicos y podría tener otros derechos, que varían según el estado.



BILT® INSTRUCCIONES INTELIGENTES

Consulte las instrucciones de montaje de otros productos de esta colección.



Disponible en la mayoría de dispositivos iOS y Android

DESCARGA LA APLICACIÓN GRATIS

Threespine® es una tecnología patentada inventada por Välinge Innovation AB. La marca y logo Threespine® son marcas registradas para tecnología de muebles click pertenecientes a Välinge Innovation AB y cualquier uso de tales marcas debe ser bajo licencia.



Listones de relleno

MODELO #LWSCLICK-72, LWSCLICK-73, LWSCLICK-74

ADJUNTE SU RECIBO AQUÍ

Número de serie _____ Fecha de compra _____



Por favor llame para hp partes de reemplazo o asistencia: 1-866-942-5362

PST: 8:30 am – 4:30 pm Lunes a Viernes

O visite nuestra página web: www.whalenfurniture.com



INFORMACIÓN DE SEGURIDAD

Por favor lea y entienda este manual completo antes de intentar ensamblar, operar o instalar el producto.

- No permita que niños se trepen o jueguen sobre o alrededor del producto.
- Use esta unidad para su uso señalado. No usar las repisas como escalones.
- Para evitar daños, ensamblar el producto en una superficie nivelada y protegida.
- No empujar el mueble, especialmente en un piso alfombrado. Hoy pide ayuda para levantar el objeto y poner en un nuevo lugar. Retirar cualquier repisa antes de mover.

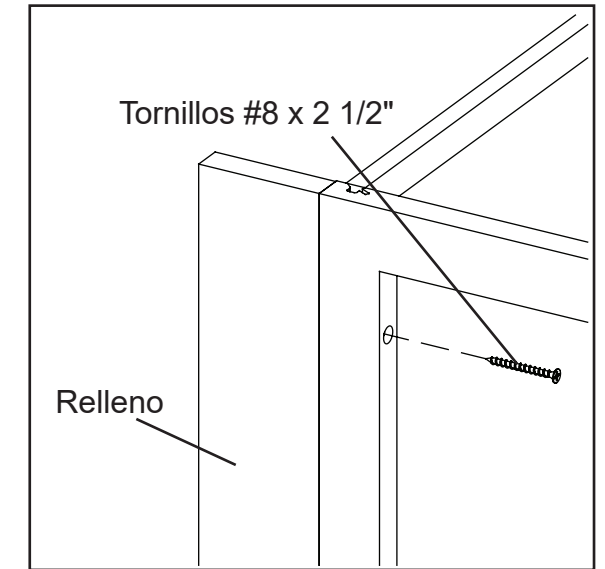
PREPARACIÓN

Por favor lea las instrucciones completamente antes de ensamblar. Examine todo el material de empaque antes de tirar el cartón. Retirar cualquier grapa en el cartón antes de tirar. Retirar todas las partes del cartón y separar en grupos como se indique en la lista de partes. Por favor asegure que todas las partes estén incluidas antes de ensamblar.

Herramientas necesarias para el montaje (no incluidas): Destornillador Phillips y destornillador plano, gafas de seguridad, cinta métrica, lápiz, bordes rectos, broca, broca de 3/32", broca de 7/32", sierra vertical o sierra de mesa, plantilla o luz en C, escalón de 6', tornillos de cabeza hueca #8 x 2 1/2".

INSTRUCTIVO DE ENSAMBLE

1. Mida el área que va a rellenar con tiras de relleno. Corte con cuidado la tira de relleno a la anchura y longitud adecuadas.
2. Encaje la tira de relleno en el orificio taladrado.
3. Fije el relleno al armario con tornillos de fijación del marco (cabeza de corte) del n° 8 x 2 1/2".
4. Si se monta contra una pared, se recomienda medir y cortar la moldura de madera fijada a la pared. se pueden utilizar soportes en forma de I y tornillos de la longitud adecuada para montar la tira de relleno a la pared.



Si se utiliza con el armario bajo de esquina ciega (se vende por separado), utilice la misma técnica de orificios guía y tornillos de fijación al marco para fijar el otro extremo de la tira de relleno al interior del armario.

