

**BILT.** INTELLIGENT INSTRUCTIONS



Scan the QR code for online assembly instruction video.



Available on most iOS and Android devices

DOWNLOAD THE **FREE** APP



Threespine® is a patented technology invented by Vålinge Innovation AB. The Threespine® word mark and logo are registered trademarks for click furniture technology owned by Vålinge Innovation AB and any use of such marks is under license.

# Single and Two Door Pantry Upper Cabinets

MODEL #LWSCCLICK-63, LWSCCLICK-64, LWSCCLICK-65, LWSCCLICK-66

ATTACH YOUR RECEIPT HERE

Français p.10

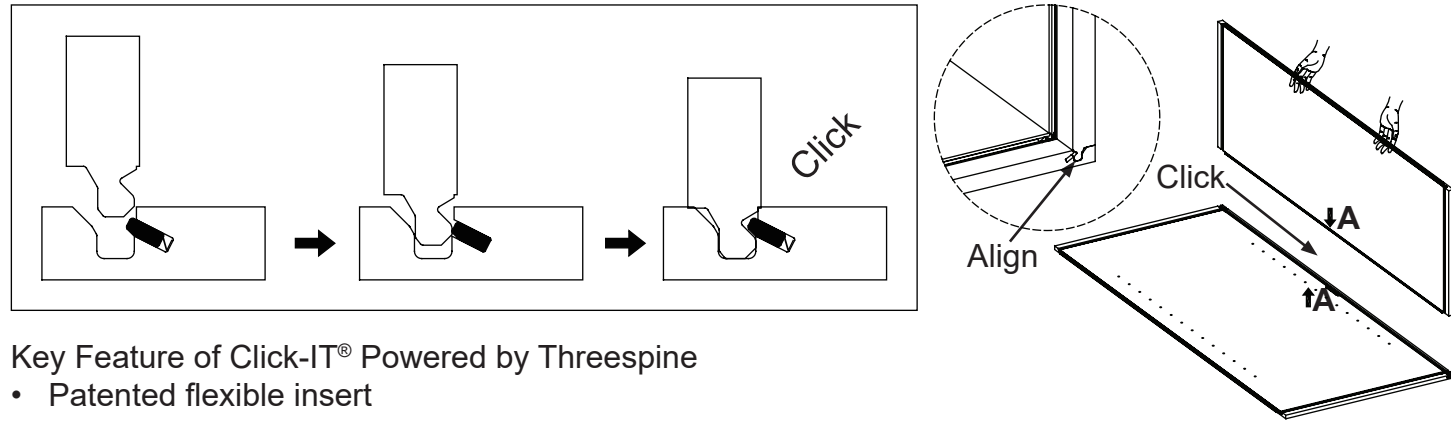
Serial Number \_\_\_\_\_ Purchase Date \_\_\_\_\_

Español p.19



Please call for replacement parts or assistance: 1-866-942-5362  
Pacific Standard Time: 8:30 am – 4:30 pm PST Monday to Friday  
Or visit our web site: [www.whalenfurniture.com](http://www.whalenfurniture.com)

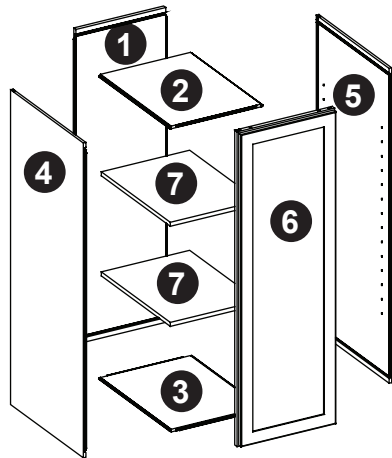
## HOW CLICK-IT® WORKS



### Key Feature of Click-IT® Powered by Threespine

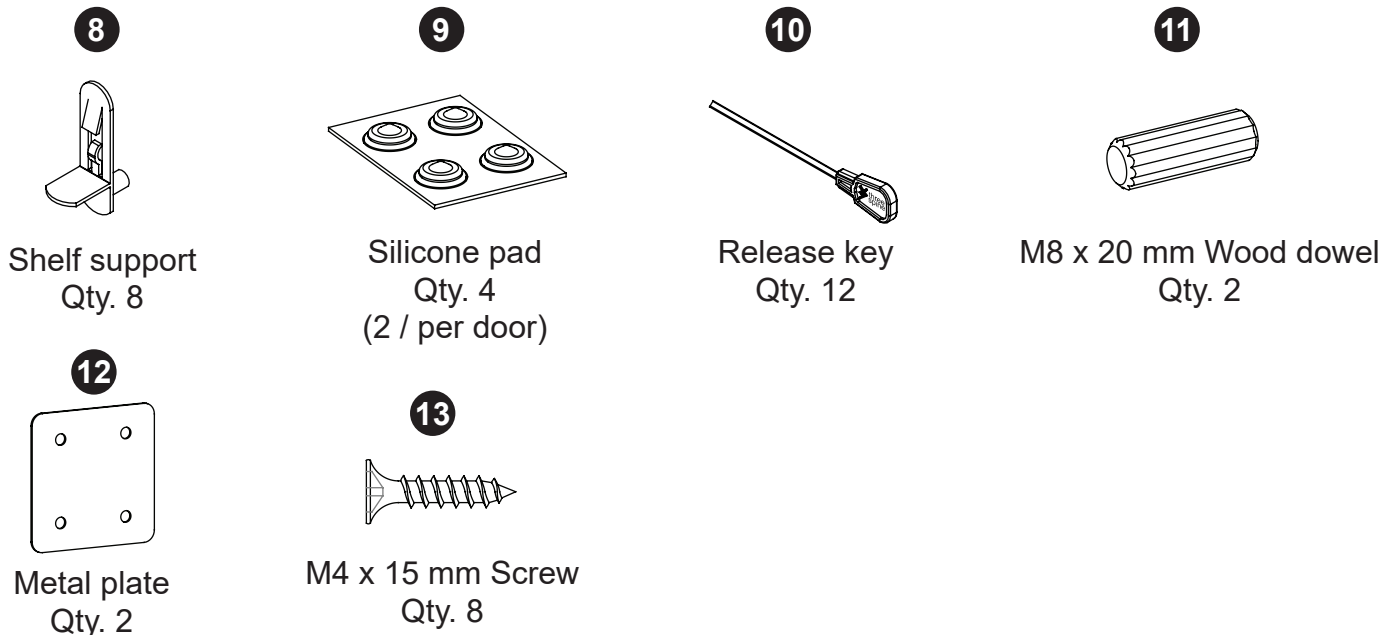
- Patented flexible insert
- Groove on the opposite panel
- Tool-Less Click-IT® in place
- Achieve full joint connection

## PACKAGE CONTENTS



| PART | DESCRIPTION             | QUANTITY |
|------|-------------------------|----------|
| 1    | Back panel              | 1        |
| 2    | Top panel               | 1        |
| 3    | Bottom panel            | 1        |
| 4    | Left side panel         | 1        |
| 5    | Right side panel        | 1        |
| 6    | Door frame with door(s) | 1        |
| 7    | Adjustable shelf        | 2        |

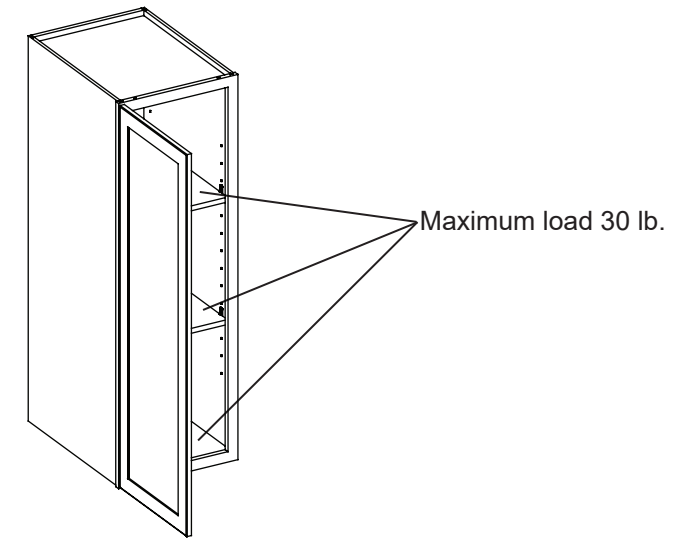
## HARDWARE CONTENTS



## ! SAFETY INFORMATION

Please read and understand this entire manual before attempting to assemble, operate or install the product.

- Do not allow children to climb or play in or around this product.
- Use this unit for its intended purpose only. Do not use shelves as step ladder.
- To avoid damage, assemble the product on a sturdy, level and protective surface.
- Do not push furniture, especially on carpeted floor. Have someone help you lift the item and place it in its new location. Remove any shelves before moving.



## ! WARNING

**UNIT IS INTENDED FOR USE ONLY WITH MAXIMUM WEIGHTS INDICATED. OVERLOADING STORAGE UNIT WITH PRODUCTS HEAVIER THAN MAXIMUM WEIGHT MAY RESULT IN INJURY. DISTRIBUTE ANY WEIGHT IN UNITS EVENLY.**

## PREPARATION

Please read the instruction sheets completely before assembly. Examine all packaging material before discarding carton. Remove any remaining staples from the carton before discarding. Remove all parts from carton and separate into groups as indicated on part list. Please ensure all parts are included prior to assembly.

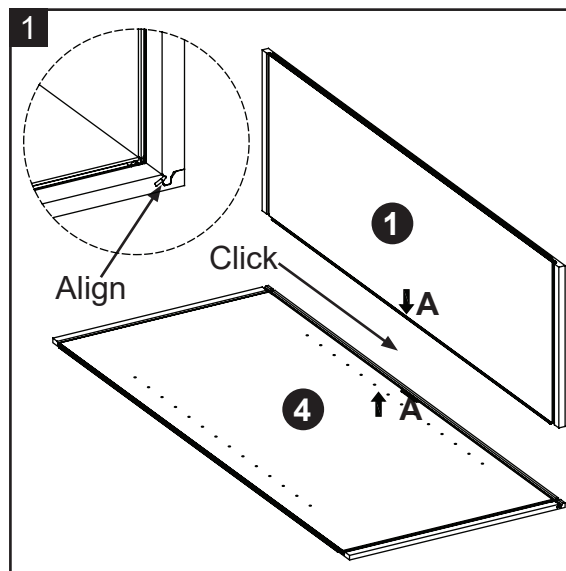
**Tools Required for Assembly (not included):** Phillips screwdriver.

## ASSEMBLY INSTRUCTIONS

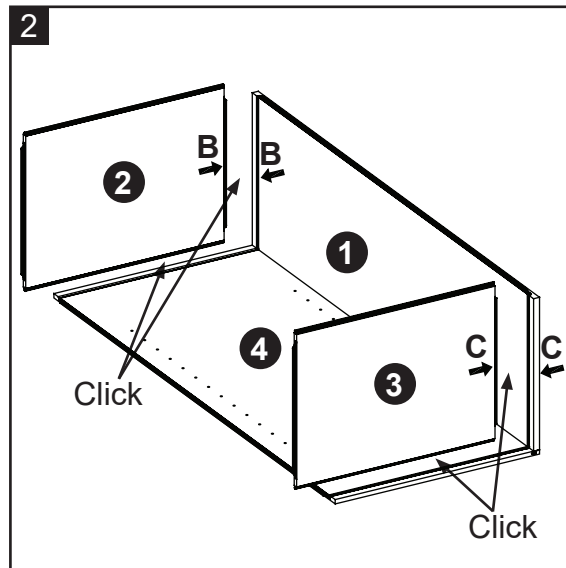
- 1a. Find back panel (1) and left side panel (4).
- 1b. Match up "A" label on back panel (1) with "A" label on left side panel (4) and click together. Make sure the connection is flush across the entire joint and there are no gaps between the two panels.

\* Assembly Tip – Make sure edges are aligned before clicking together.

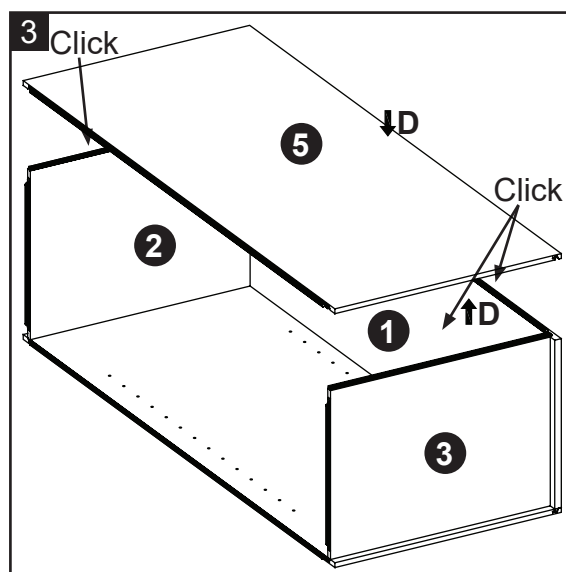
\*\* Assembly Tip – To attach side panels you may find it easier to flip the cabinet on its side(s). Be careful not to damage or scratch the finished sides.



- 2a. Find top panel (2) and bottom panel (3).
- 2b. Match up "B" label on top panel (2) with "B" label on back panel (1) and click together. Make sure there are no gaps between the three panels.
- 2c. Match up "C" label on bottom panel (3) with "C" label on back panel (1) and click together. Make sure there are no gaps between the three panels.

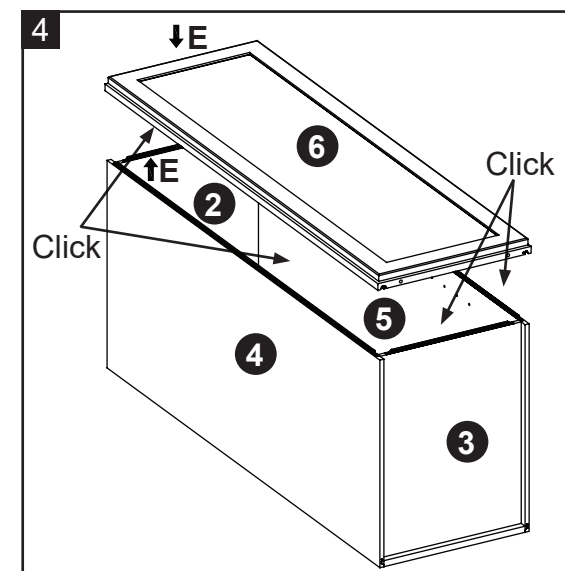


- 3a. Find right side panel (5).
- 3b. Match up "D" label on right side panel (5) with "D" label on back panel (1) and click together. Make sure there are no gaps on all three connection sides.

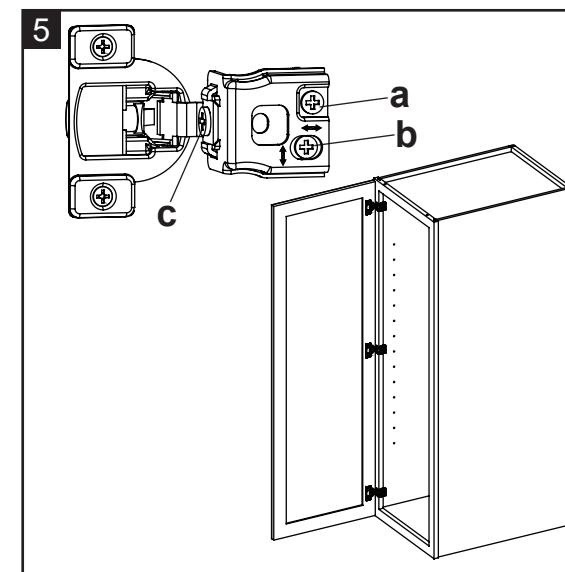


## ASSEMBLY INSTRUCTIONS

- 4a. Find door frame with door attached (6).
- 4b. Match up "E" label on door frame (6) with "E" label on top panel (2) and click together. Make sure there are no gaps on all four connection sides.



5. In & Out Adjustment: Turn screw (a) clockwise or counterclockwise.  
Up & Down Adjustment: Turn screw (b) clockwise or counterclockwise.  
Left & Right Adjustment: Turn screw (c) clockwise or counterclockwise.

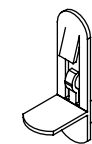


6. Insert shelf supports (8) into the desired holes inside each side compartment. Make sure you place the four shelf supports at the same level to level the shelf, then put in the adjustable shelf (7).

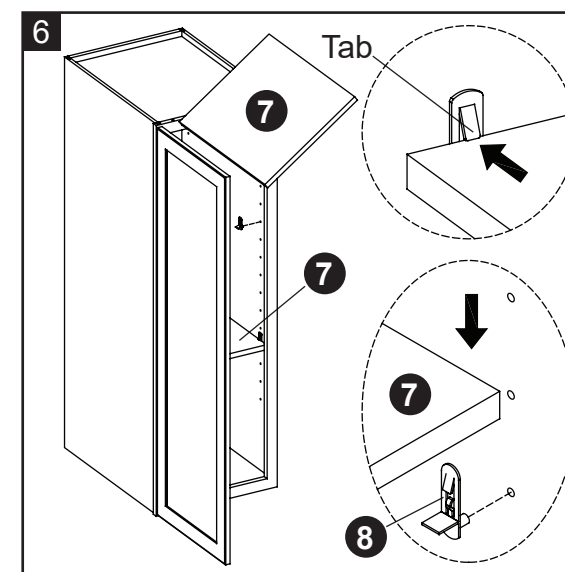
To remove the shelves, push the tabs on the shelf supports and lift the shelf.

### Hardware Used

- 8 Shelf support



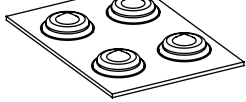
x 8



## ASSEMBLY INSTRUCTIONS

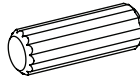
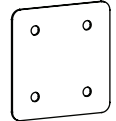
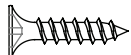
7. Peel and stick two silicone pads (9) onto the inside corners of each door.

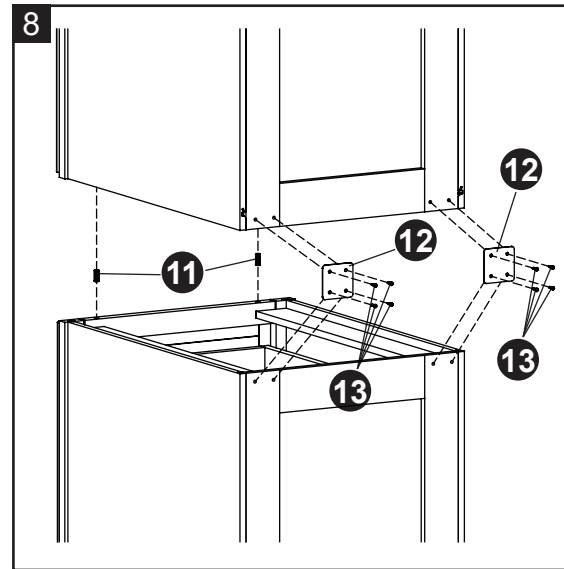
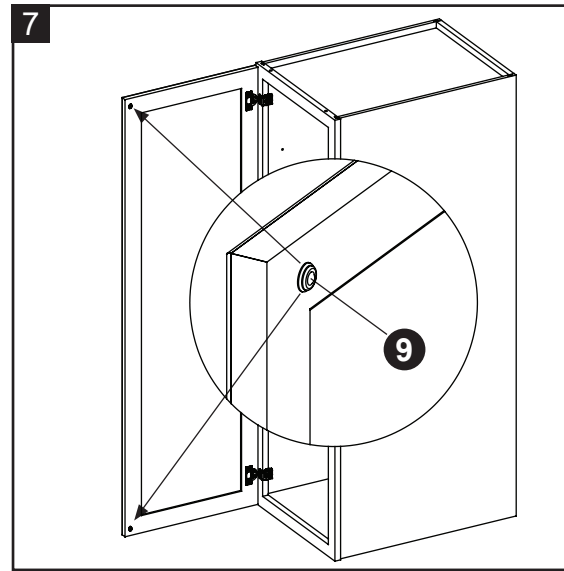
### Hardware Used

- 9** Silicone pad  x 2 / per door

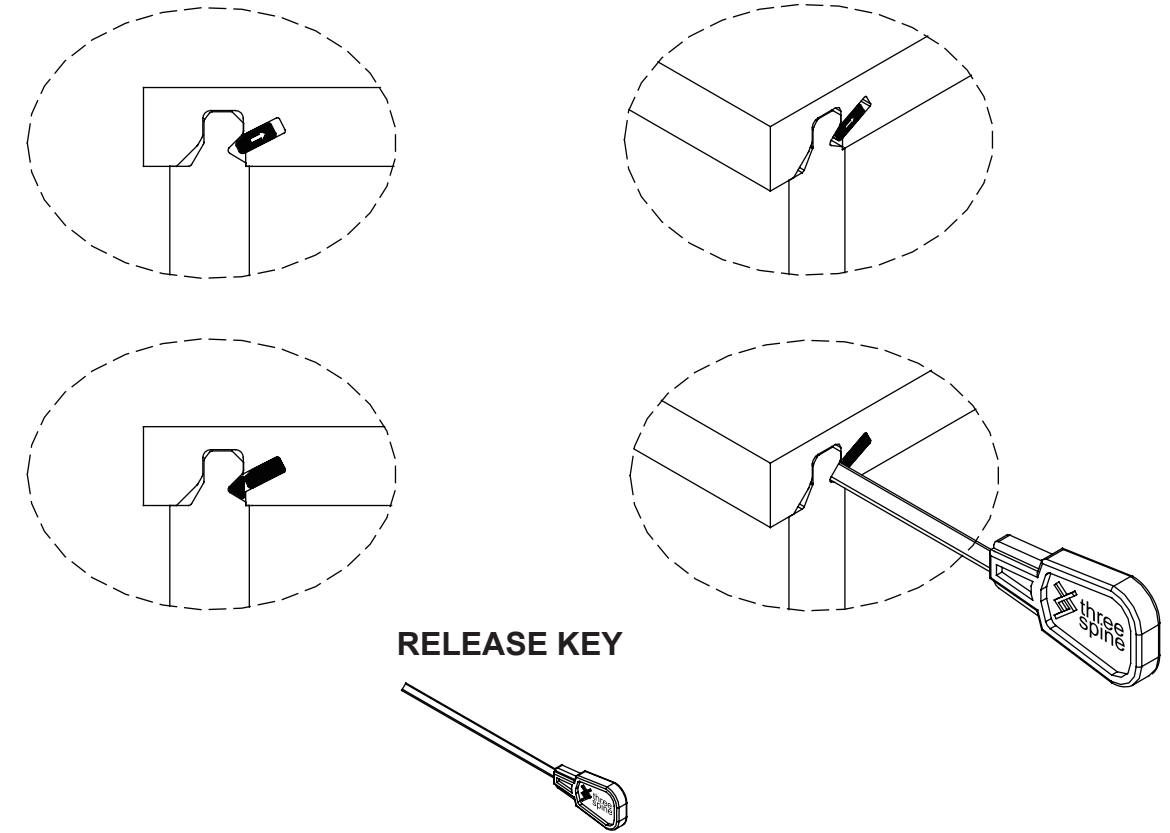
8. Insert wood dowels (11) into the holes on top of the 18/24" base cabinet (Model #LWSCLICK-04/06/09/10/16/17, sold separately). Place the bottom of the upper pantry cabinet into the inserted dowels. Fasten the upper pantry cabinet and the 18/24" base cabinet together with M4 x 15 mm screws (13) and metal plates (12).

### Hardware Used

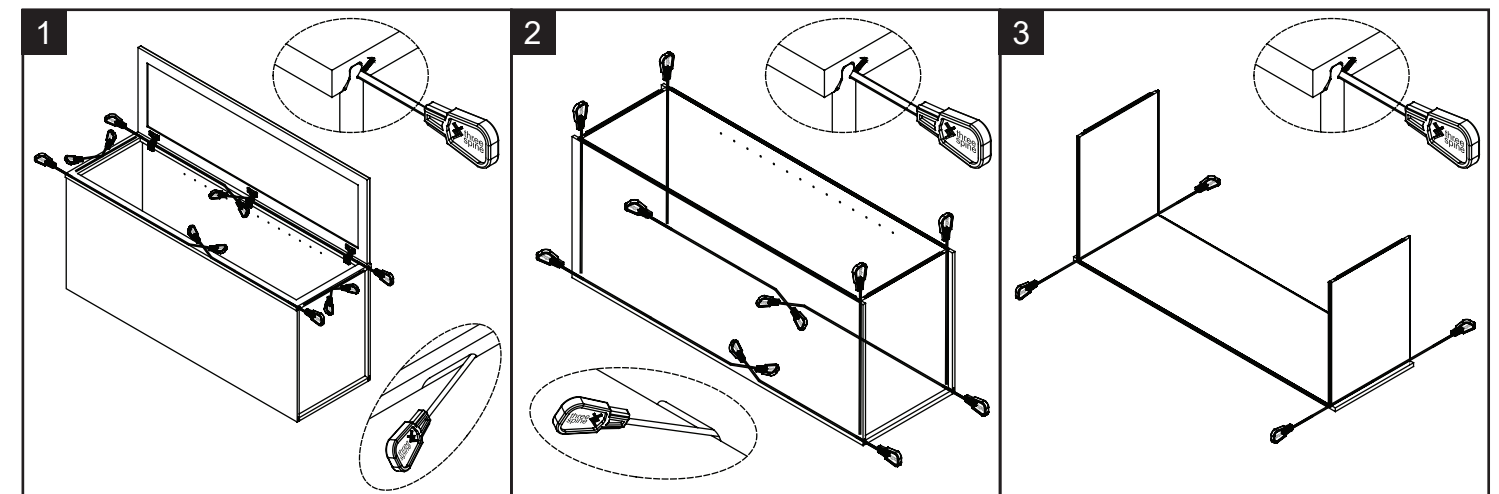
- 11** M8 x 20 mm Wood dowel  x 2
- 12** Metal plate  x 2
- 13** M4 x 15 mm Screw  x 8



## DISASSEMBLY



1. Insert the release key into the triangle hole.
2. The release key needs to be fully inserted.
3. You will need more than 1 for some panels.
4. It is important that release key in the sides meet each other so that you are sure the frame is fully unlocked.



## CARE AND MAINTENANCE

To clean and care for your furniture:

- Use a soft, clean cloth that will not scratch the surface when dusting.
- Use of furniture polishes is not necessary. Should you choose to use polishes, test first in an inconspicuous area.
- Using solvents of any kind on your furniture may damage the finish.
- Never use water to clean your furniture as it may cause damage to the finish.
- Liquid spills should be removed immediately. Using a soft clean cloth, blot the spill gently. Avoid rubbing.
- Stains or marks from crayons or ink markers will be difficult to remove.
- In the event that your furniture is stained or otherwise damaged during use, we recommend that you call a professional to repair your furniture.

## CARING FOR WOOD FURNITURE

- It is best to keep your furniture in a climate-controlled environment. Extreme temperature and humidity changes can cause fading, warping, shrinking and splitting of wood. It is advised to keep furniture away from direct sunlight as sun may damage the finish.
- Proper care and cleaning at home will extend the life of your purchase. Following these important and helpful tips will enhance your furniture as it ages.

## ONE-YEAR LIMITED WARRANTY

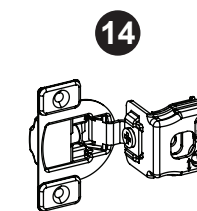
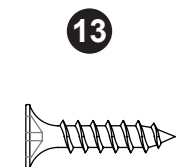
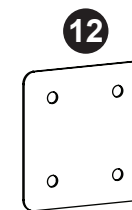
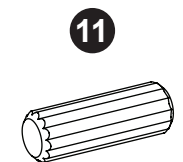
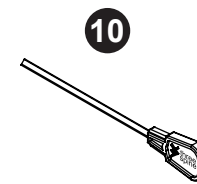
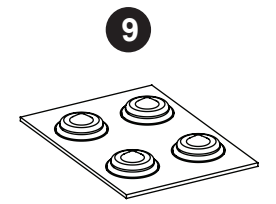
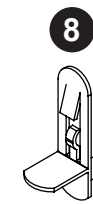
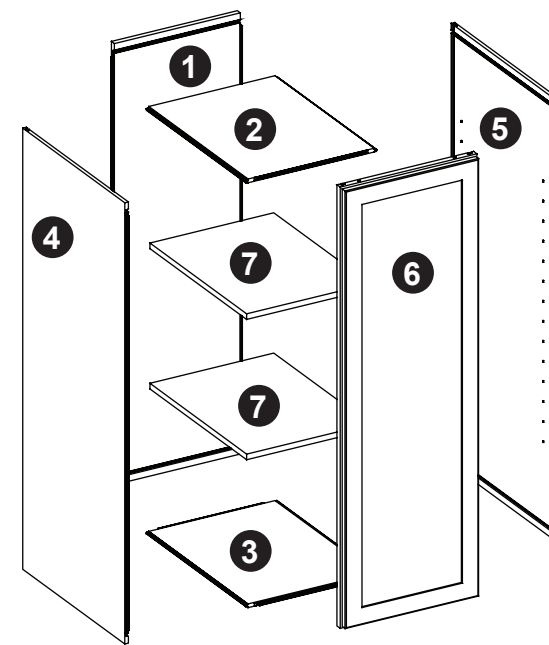
This product is warranted to the original purchaser. If there is a failure in this unit due to defects in materials or workmanship, the manufacturer will repair or replace this item at our discretion without charge. Warranty is void if product has been assembled incorrectly, misused, abused by overloading, altered in any way or damaged due to accident. This warranty is not transferable and does not cover chipping, flaking, scratches, rust, dents, or other damages to the surfaces of this product. Responsibility of the manufacturer is limited to repair or replacement of this product. The manufacturer is not responsible for consequential, incidental, or other damages or losses resulting from product failure.

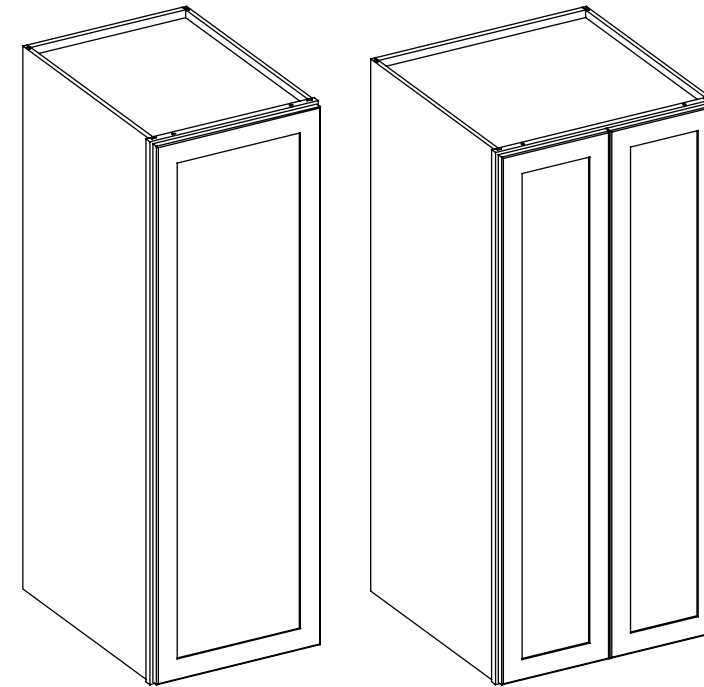
This warranty is in lieu of all other expressed warranties. Some states do not allow the exclusion or limitation of incidental or consequential damages, so the above limitation may not apply to you. This warranty gives you specific legal rights and you may have other rights which vary from state to state.

## REPLACEMENT PARTS LIST

For replacement parts, call our customer service department at 1-866-942-5362, 8:30 am – 4:30 pm, PST, Monday to Friday.

| PART | DESCRIPTION              | PART#                     |
|------|--------------------------|---------------------------|
| 1    | Back panel               | 00LWSCLICK-63/64/65/66-01 |
| 2    | Top panel                | 00LWSCLICK-63/64/65/66-02 |
| 3    | Bottom panel             | 00LWSCLICK-63/64/65/66-03 |
| 4    | Left side panel          | 00LWSCLICK-63/64/65/66-04 |
| 5    | Right side panel         | 00LWSCLICK-63/64/65/66-05 |
| 6    | Door frame with door(s)  | 00LWSCLICK-63/64/65/66-06 |
| 7    | Adjustable shelf         | 00LWSCLICK-63/64/65/66-07 |
| 8    | Shelf support            | 00LWSCLICK-SS             |
| 9    | Silicone pad             | 00LWSCLICK-SP             |
| 10   | Release key              | 00LWSCLICK-RK             |
| 11   | M8 x 20 mm Wood dowel    | 00LWSCLICK-20WD           |
| 12   | Metal plate              | 00LWSCLICK-MP             |
| 13   | M4 x 15 mm Screw         | 00LWSCLICK-15MS           |
| 14   | Framed hinge with Screws | 00LWSCLICK-78             |





**BILT.** INSTRUCTIONS INTELLIGENTES



Scannez le code QR pour la vidéo d'instructions d'assemblage en ligne.



Disponible sur la plupart des appareils iOS et Android

TÉLÉCHARGEZ L'APPLICATION **GRATUITE**



Threespine® est une technologie brevetée inventée par Välinge Innovation AB. La marque verbale et le logo Threespine® sont des marques déposées pour la technologie du mobilier cliquable appartenant à Välinge Innovation AB et toute utilisation de ces marques se fait sous licence.

## Armoire à Une ou Deux Portes Supérieur

MODÈLE #LWSCCLICK-63, LWSCCLICK-64, LWSCCLICK-65, LWSCCLICK-66

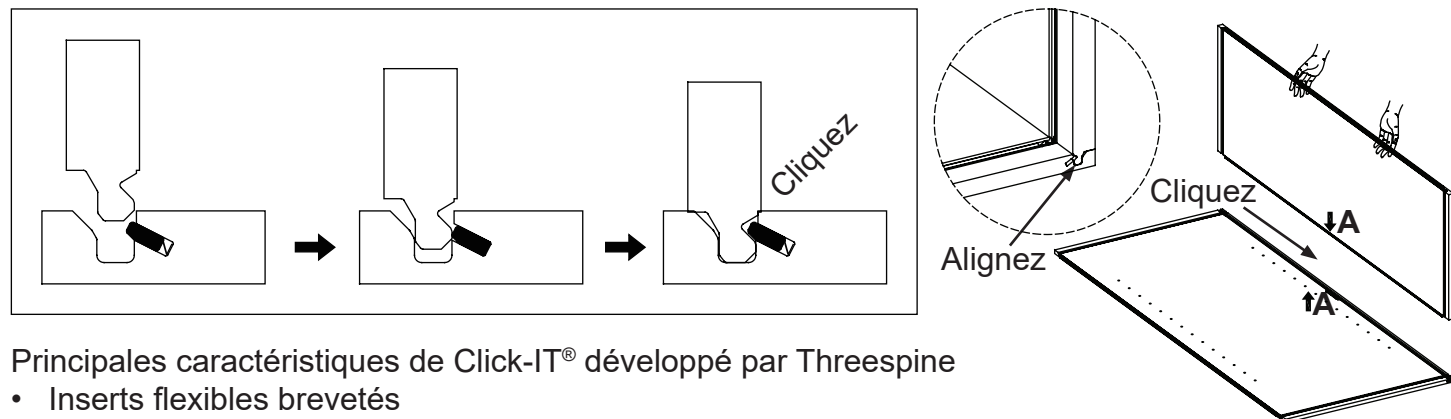
**JOIGNEZ VOTRE REÇU ICI**

Numéro de série \_\_\_\_\_ Date d'achat \_\_\_\_\_



Pour des pièces de remplacement ou de l'aide, appeler au : 1-866-942-5362  
Heures normales du Pacifique : entre 8 h 30 et 16 h 30, du lundi au vendredi  
ou visiter notre site Web : [www.whalenfurniture.com](http://www.whalenfurniture.com)

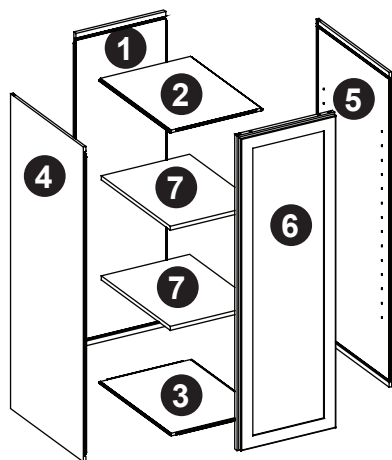
## COMMENT FONCTIONNE CLICK-IT®



Principales caractéristiques de Click-IT® développé par Threespine

- Inserts flexibles brevetés
- Rainure sur le panneau opposé
- Click-IT® sans outil
- Réalisation de la connexion complète

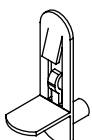
## CONTENU DE L'EMBALLAGE



| PIÈCE | DESCRIPTION                  | QUANTITÉ |
|-------|------------------------------|----------|
| 1     | Panneau arrière              | 1        |
| 2     | Panneau supérieur            | 1        |
| 3     | Panneau inférieur            | 1        |
| 4     | Panneau latéral gauche       | 1        |
| 5     | Panneau latéral droit        | 1        |
| 6     | Cadre de porte avec porte(s) | 1        |
| 7     | Étagère réglable             | 2        |

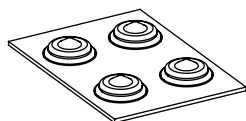
## QUINCAILLERIE INCLUSE

8



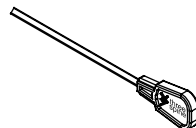
Support d'étagère  
Qté. 8

9



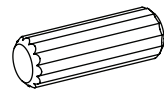
Coussinets en silicone  
Qté. 4  
(2 / chaque porte)

10



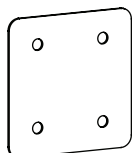
Clé de déverrouillage  
Qté. 12

11



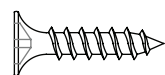
Cheville en bois  
M8 x 20 mm  
Qté. 2

12



Plaque métallique  
Qté. 2

13

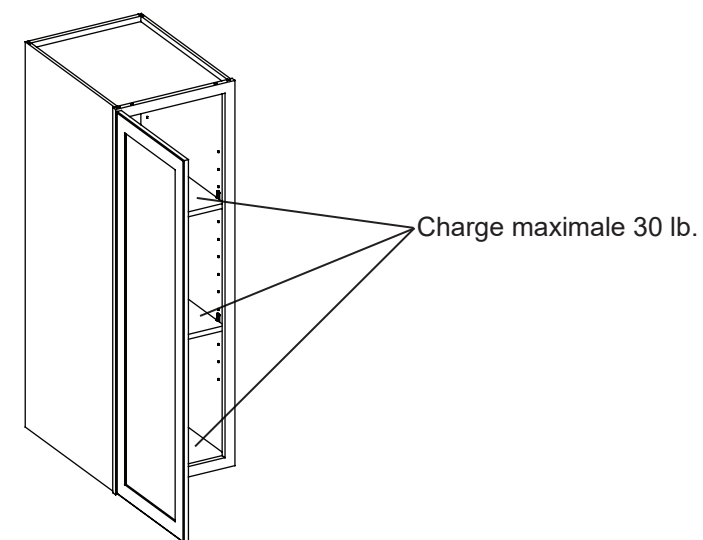


Vis M4 x 15 mm  
Qté. 8

## ! CONSIGNES DE SÉCURITÉ

Veillez lire et comprendre complètement ce manuel avant la tentative d'assemblage, d'utilisation ou d'installation du produit.

- Ne laissez pas les enfants grimper ou jouer dans ou autour de ce produit.
- Utilisez ce produit uniquement aux fins prévues. N'utilisez pas d'étagères comme escabeau.
- Pour éviter tout dommage, assemblez le produit sur une surface solide, plane et protectrice.
- Ne poussez pas les meubles, surtout sur les moquettes. Demandez à quelqu'un de vous aider à soulever et placer l'objet à son nouvel emplacement. Retirez toutes les étagères avant de le déplacement.



## ! AVERTISSEMENT

**CET ARTICLE NE PEUT SUPPORTER QUE LA CHARGE MAXIMALE INDIQUÉE. L'UTILISATION DE CET ARTICLE AVEC DES PRODUITS DONT LE POIDS DÉPASSE LA CHARGE MAXIMALE INDIQUÉE PEUT ENTRAÎNER DE L'INSTABILITÉ ET CAUSER DES BLESSURES. RÉPARTISSEZ LA CHARGE DE FAÇON UNIFORME.**

## PRÉPARATION

Veillez lire complètement les fiches d'instructions avant l'assemblage. Vérifiez tout le matériel d'emballage avant de jeter le carton. Retirez toutes les agrafes restantes du carton avant de les jeter. Retirez toutes les pièces du carton et séparez-les en groupes comme indiqué sur la liste des pièces. Veillez vous assurer que toutes les pièces sont bien présentes avant de procéder à l'assemblage.

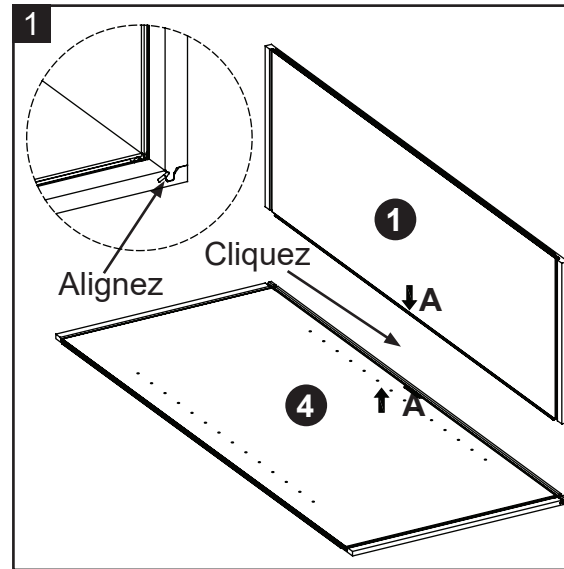
**Outils Nécessaires à l'assemblage (non inclus) :** Tournevis cruciforme.

## INSTRUCTIONS POUR L'ASSEMBLAGE

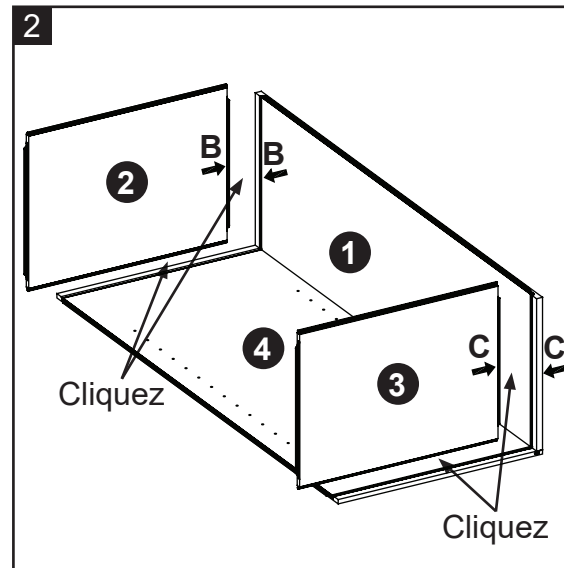
- 1a. Trouvez le panneau arrière (1) et le panneau latéral gauche (4).
- 1b. Faites aligner l'étiquette "A" sur le panneau arrière (1) avec l'étiquette "A" sur le panneau latéral gauche (4) et cliquez pour l'assembler. Veillez à ce que la connexion soit alignée sur l'ensemble du joint et à ce qu'il n'y ait pas d'espace entre les deux panneaux.

\* Conseil d'assemblage – Assurez-vous que les bords sont alignés avant de cliquer ensemble.

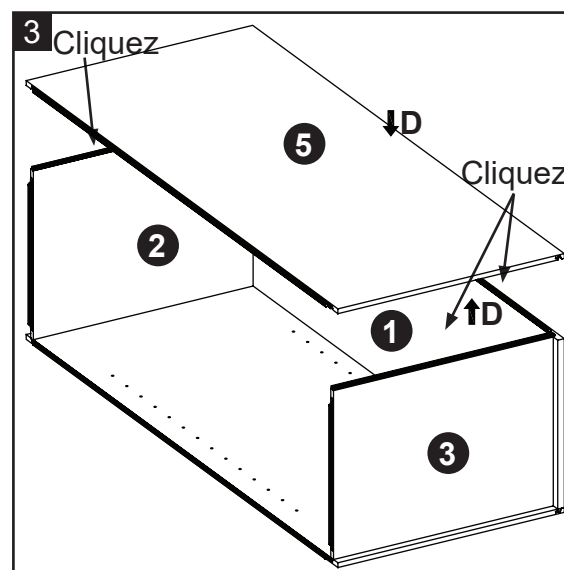
\*\* Conseil d'assemblage – Pour fixer les panneaux latéraux, il vous sera peut-être plus facile de retourner l'armoire sur son(s) côté(s). Faites attention à ne pas endommager ou rayer les côtés finis.



- 2a. Trouvez le panneau supérieur (2) et le panneau inférieur (3).
- 2b. Faites aligner l'étiquette "B" sur le panneau supérieur (2) avec l'étiquette "B" sur le panneau arrière (1) et cliquez pour l'assembler. Veillez à ce qu'il n'y ait pas d'espace entre les trois panneaux.
- 2c. Faites aligner l'étiquette "C" sur le panneau inférieur (3) avec l'étiquette "C" sur le panneau arrière (1) et cliquez pour l'assembler. Veillez à ce qu'il n'y ait pas d'espace entre les trois panneaux.

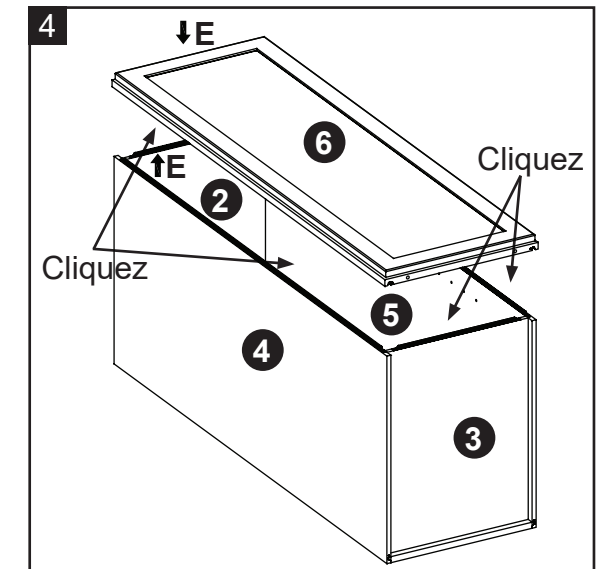


- 3a. Trouvez le panneau latéral droit (5).
- 3b. Faites aligner l'étiquette "D" sur le panneau latéral droit (5) avec l'étiquette "D" sur le panneau arrière (1) et cliquez pour l'assembler. Veillez à ce qu'il n'y ait pas d'espace entre tous les trois panneaux.

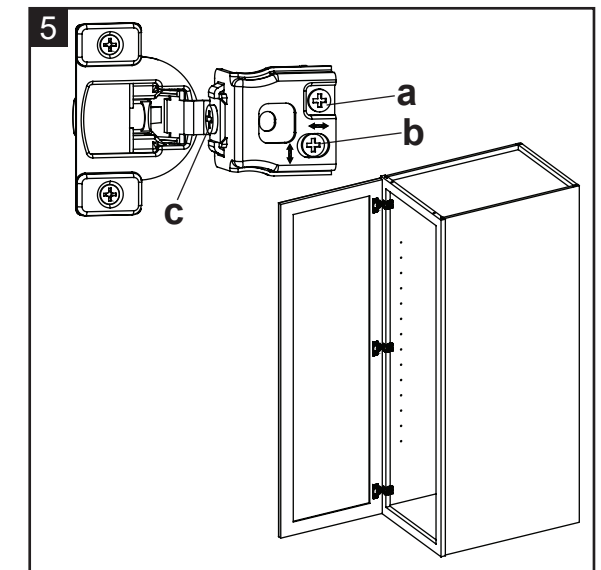


## INSTRUCTIONS POUR L'ASSEMBLAGE

- 4a. Trouvez le cadre de porte avec la porte attachée (6).
- 4b. Faites aligner l'étiquette "E" sur le cadre de porte (6) avec l'étiquette "E" sur le panneau supérieur (2) et cliquez pour l'assembler. Veillez à ce qu'il n'y ait pas d'espace entre tous les quatre panneaux.



5. Ajustement d'entrée et de sortie : Tournez la vis (a) dans le sens des aiguilles d'une montre ou dans le sens inverse.  
Ajustement haut et bas : Tournez la vis (b) dans le sens des aiguilles d'une montre ou dans le sens inverse.  
Ajustement gauche et droite : Tournez la vis (c) dans le sens des aiguilles d'une montre ou dans le sens inverse.

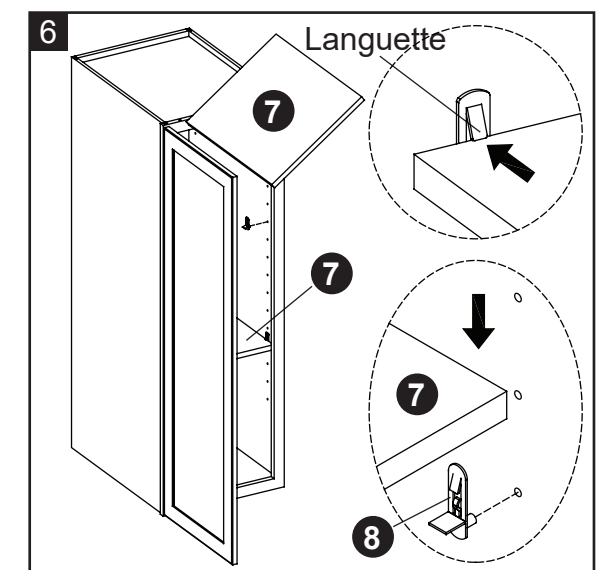


6. Insérez les supports d'étagère (8) dans les trous souhaités à l'intérieur de chaque espace latéral. Veillez à placer les quatre supports de l'étagère au même niveau pour mettre l'étagère à niveau, puis placez l'étagère réglable (7).

Pour retirer les étagères, poussez les languettes des supports d'étagère et soulevez l'étagère.

### Matériel utilisé

- 8 Support d'étagère x 8



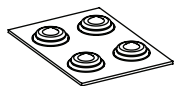


## INSTRUCTIONS POUR L'ASSEMBLAGE

7. Décollez et collez deux coussinets en silicone (9) sur les coins intérieurs de chaque porte.

### Matériel utilisé

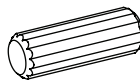
9 Coussinets en silicone x 2 / chaque porte



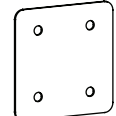
8. Insérez les chevilles à bois (11) dans les trous situés sur le dessus de l'unité de base à 18/24" (Modèle #LWSCLICK-04/06/09/10/16/17, vendu séparément). Placez le bas de l'armoire supérieure sur les chevilles insérées. Fixez l'armoire supérieure et l'armoire de base de 18/24" à l'aide de vis M4 x 15 mm (13) et des plaques métalliques (12).

### Matériel utilisé

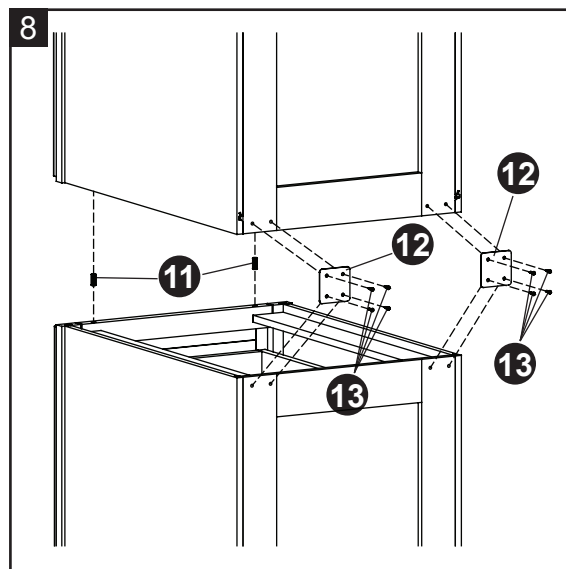
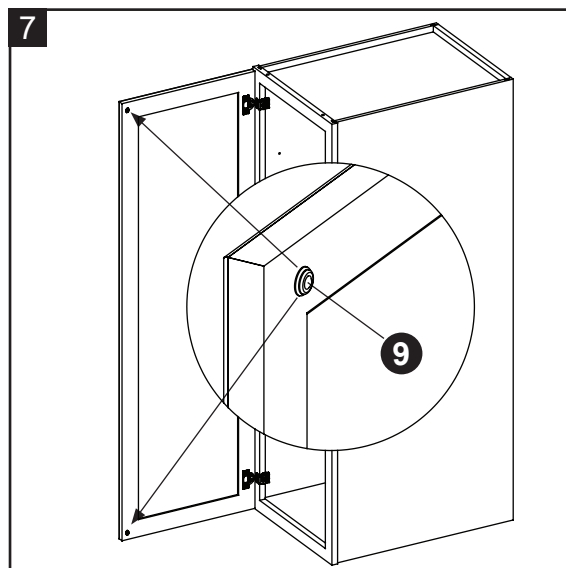
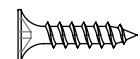
11 Cheville en bois M8 x 20 mm x 2



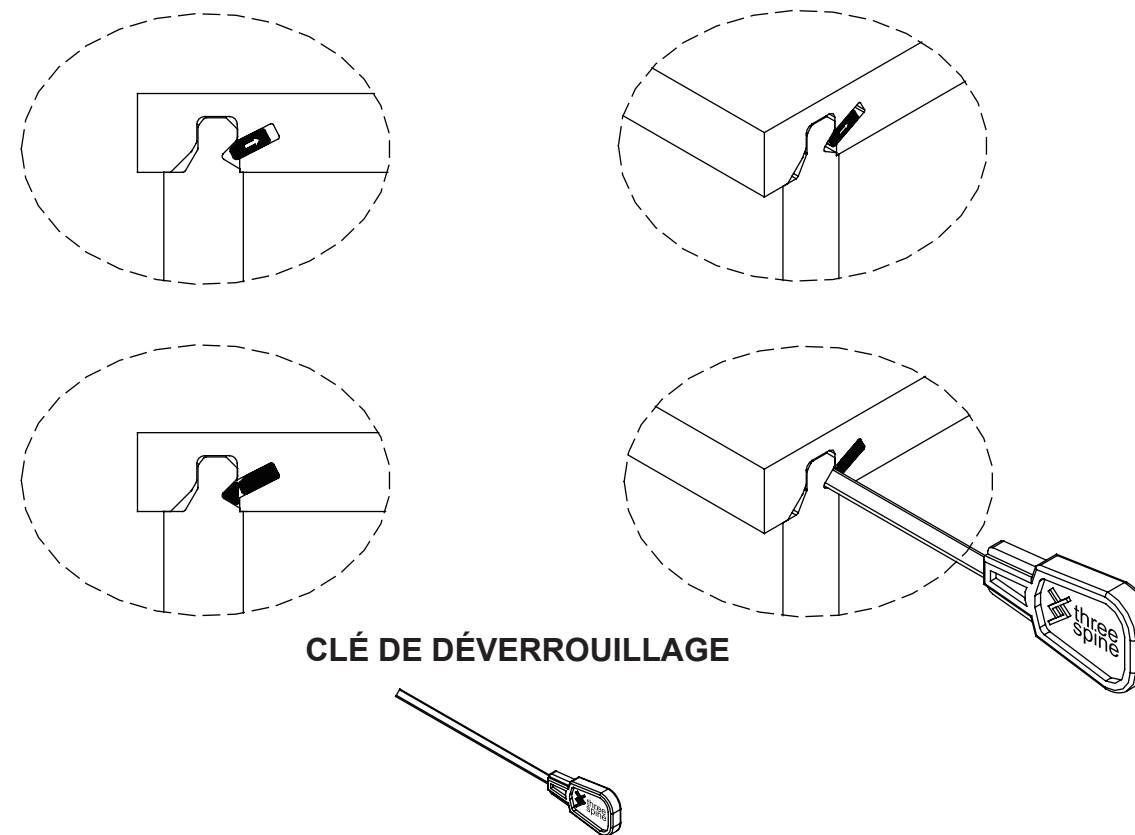
12 Plaques métalliques x 2



13 Vis M4 x 15 mm x 8

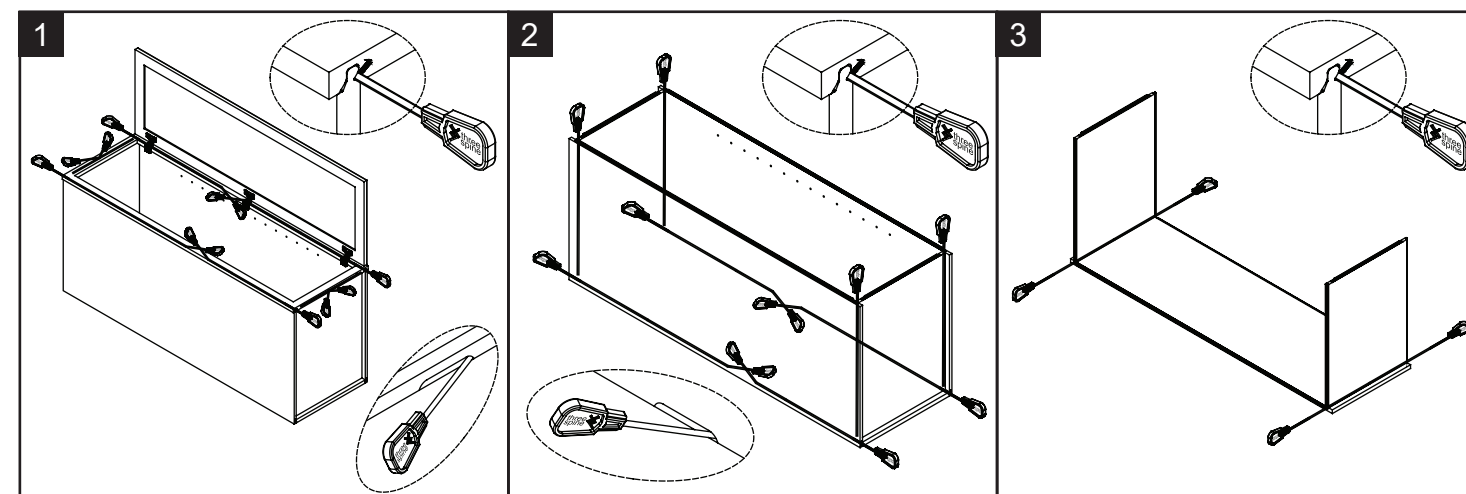


## DÉMONTAGE



CLÉ DE DÉVERROUILLAGE

1. Insérez la clé de déverrouillage dans le trou triangulaire.
2. La clé de déverrouillage doit être entièrement insérée.
3. Vous en aurez besoin de plus d'un pour certains panneaux.
4. Il est important que les clés de déverrouillage sur les côtés se rejoignent afin que vous soyez sûr que le cadre est complètement déverrouillé.



## ENTRETIEN ET MAINTENANCE

Pour nettoyer et entretenir vos meubles :

- Pour dépoussiérer, utilisez un chiffon doux et propre qui ne rayera pas la surface.
- Il n'est pas nécessaire d'utiliser des produits de polissage pour meubles. Si vous choisissez d'utiliser des produits de polissage, testez-les d'abord sur une zone peu visible.
- L'utilisation de solvants, quels qu'ils soient, sur vos meubles peut endommager la finition.
- N'utilisez jamais d'eau pour nettoyer vos meubles car cela pourrait endommager la finition.
- Les déversements de liquide doivent être éliminés immédiatement. À l'aide d'un chiffon doux et propre, épongez délicatement le déversement. Évitez de frotter.
- Les taches ou les marques de crayons ou de marqueurs à encre seront difficiles à enlever.
- En cas de tache ou d'endommagement lors de l'utilisation, veuillez appeler un professionnel pour la réparation.

## ENTRETIEN DES MEUBLES EN BOIS

- Il est préférable de conserver vos meubles dans un environnement climatisé. Les changements extrêmes de température et d'humidité peuvent provoquer la décoloration, la déformation, le rétrécissement et le fendillement du bois. Il est conseillé de garder les meubles à l'abri de la lumière directe du soleil, car le soleil pourrait endommager la finition.
- Un entretien et un nettoyage appropriés à la maison prolongeront la durée de vie de votre produit. En suivant ces conseils importants et utiles, votre meuble deviendra plus élégant à mesure avec le temps.

## GARANTIE LIMITÉE DE UN AN

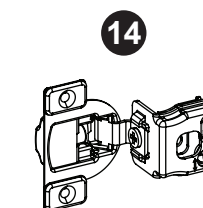
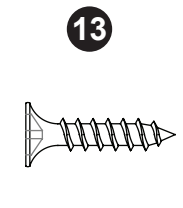
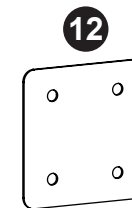
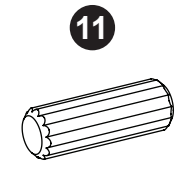
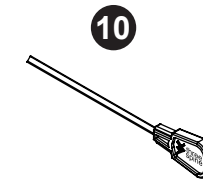
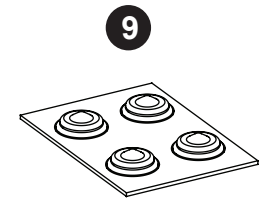
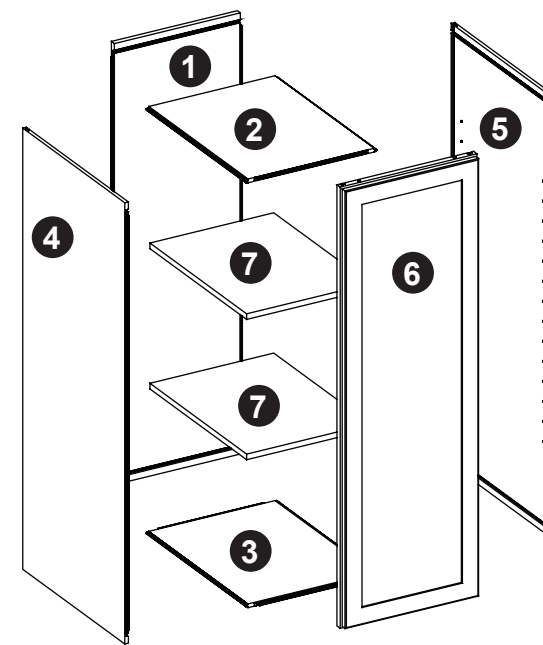
La présente garantie n'est offerte qu'à l'acheteur initial. Si cet article présente des défauts de matériaux ou de fabrication, le fabricant choisira, à sa seule discrétion, de réparer ou de remplacer l'article sans frais. La garantie sera annulée si l'article a été assemblé incorrectement, a été utilisé de manière inappropriée ou abusive en le surchargeant ou en l'altérant d'une quelconque façon, ou a subi des dommages causés par un accident. La présente garantie est non transférable et ne couvre pas les ébréchures, l'écaillage, les égratignures, la rouille, les bosses et tout autre dommage à la surface de cet article. La responsabilité du fabricant se limite à la réparation et au remplacement de cet article. Le fabricant n'est pas responsable des dommages accessoires, consécutifs ou autres ni de toute perte causée par une défectuosité de l'article.

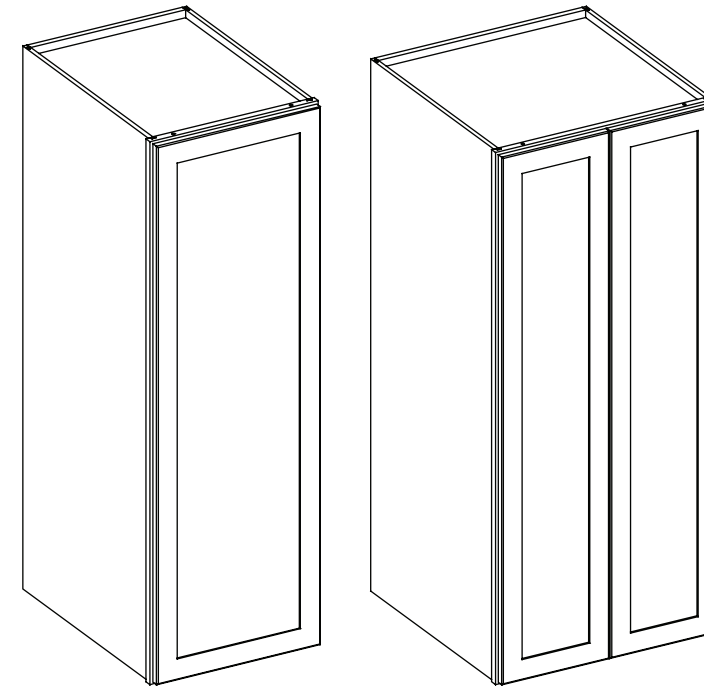
La présente garantie prévaut sur toute autre garantie explicite. Certains États ou certaines provinces ne permettent pas l'exclusion ou la limitation des dommages accessoires ou consécutifs, de sorte que la limitation ci-dessus peut ne pas s'appliquer à vous. Cette garantie vous confère des droits précis. Il est possible que vous disposiez d'autres droits, qui varient d'un État ou d'une province à l'autre.

## LISTE DES PIÈCES DE RECHANGE

Pour obtenir des pièces de rechange, veuillez communiquer avec notre service à la clientèle au 1-866-942-5362, entre 8 h 30 et 16 h 30 (PST), du lundi au vendredi.

| PIÈCE | DESCRIPTION                  | PIÈCE#                    |
|-------|------------------------------|---------------------------|
| 1     | Panneau arrière              | 00LWSCLICK-63/64/65/66-01 |
| 2     | Panneau supérieur            | 00LWSCLICK-63/64/65/66-02 |
| 3     | Panneau inférieur            | 00LWSCLICK-63/64/65/66-03 |
| 4     | Panneau latéral gauche       | 00LWSCLICK-63/64/65/66-04 |
| 5     | Panneau latéral droit        | 00LWSCLICK-63/64/65/66-05 |
| 6     | Cadre de porte avec porte(s) | 00LWSCLICK-63/64/65/66-06 |
| 7     | Étagère réglable             | 00LWSCLICK-63/64/65/66-07 |
| 8     | Support d'étagère            | 00LWSCLICK-SS             |
| 9     | Coussinets en silicone       | 00LWSCLICK-SP             |
| 10    | Clé de déverrouillage        | 00LWSCLICK-RK             |
| 11    | Cheville en bois M8 x 20 mm  | 00LWSCLICK-20WD           |
| 12    | Plaques métalliques          | 00LWSCLICK-MP             |
| 13    | Vis M4 x 15 mm               | 00LWSCLICK-15MS           |
| 14    | Charnière encadrée avec vis  | 00LWSCLICK-78             |





# BILT. INSTRUCCIONES INTELIGENTES



Escanear el código QR para un vídeo de te instructivo de ensamble en línea.



Disponible en la mayoría de dispositivos iOS y Android

**DESCARGA LA APLICACIÓN GRATIS**



Threespine® es una tecnología patentada inventada por Välinge Innovation AB. La marca y logo Threespine® son marcas registradas para tecnología de muebles click pertenecientes a Välinge Innovation AB y cualquier uso de tales marcas debe ser bajo licencia.

## Gabinetes superiores de despensa de una y dos puertas

MODELO #LWSCCLICK-63, LWSCCLICK-64, LWSCCLICK-65, LWSCCLICK-66

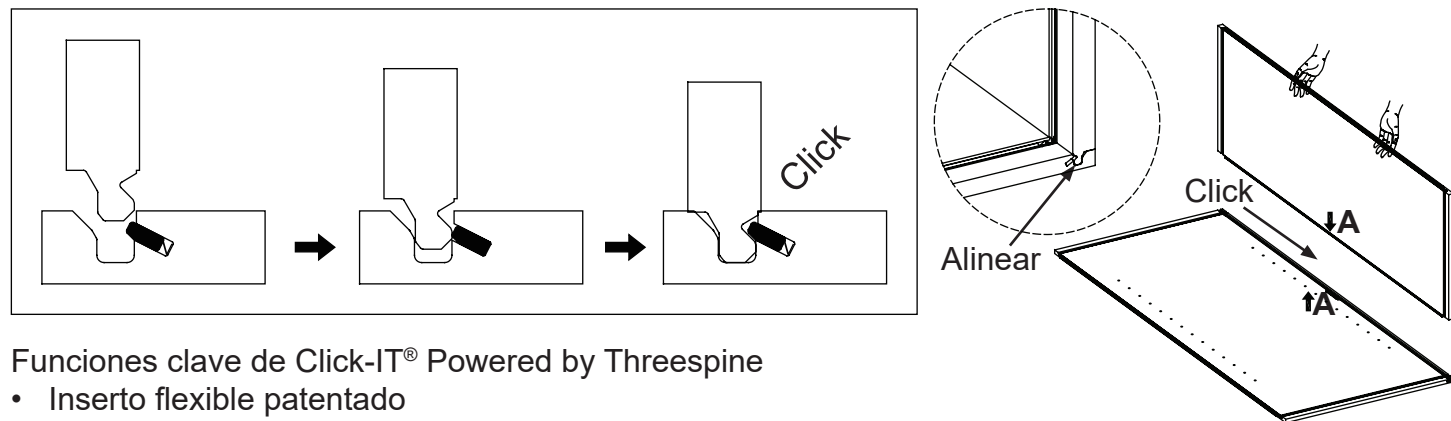
**ADJUNTE SU RECIBO AQUÍ**

Número de serie \_\_\_\_\_ Fecha de compra \_\_\_\_\_



Por favor llame para hp partes de reemplazo o asistencia: 1-866-942-5362  
PST: 8:30 am – 4:30 pm Lunes a Viernes  
O visite nuestra página web: [www.whalenfurniture.com](http://www.whalenfurniture.com)

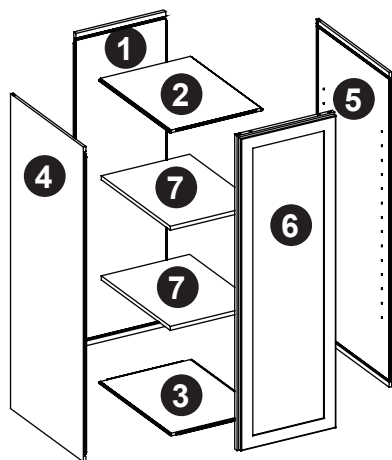
## COMO FUNCIONA CLICK-IT®



Funciones clave de Click-IT® Powered by Threespine

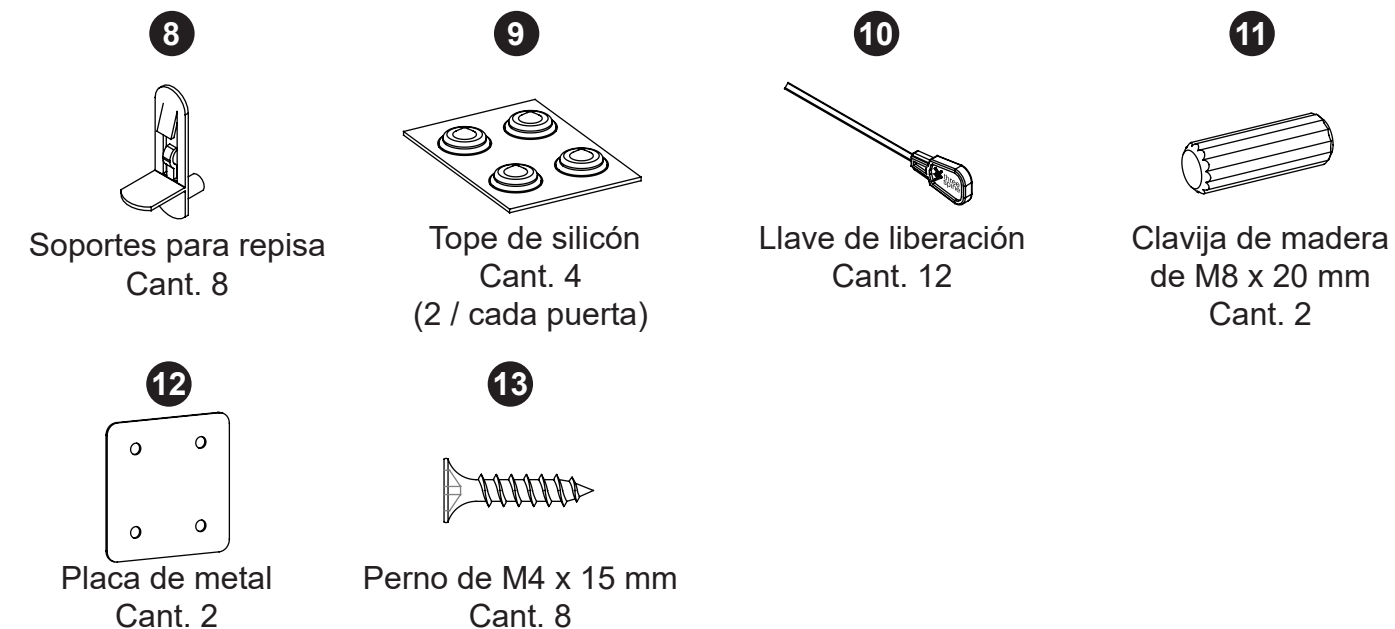
- Inserto flexible patentado
- Ranura en el panel opuesto
- Click-IT® sin herramienta en su lugar
- Obtén conexión completa de la unión

## CONTENIDOS DEL PAQUETE



| PORTE | DESCRIPCIÓN                     | CANTIDAD |
|-------|---------------------------------|----------|
| 1     | Panel posterior                 | 1        |
| 2     | Panel superior                  | 1        |
| 3     | Panel inferior                  | 1        |
| 4     | Panel izquierdo                 | 1        |
| 5     | Panel derecho                   | 1        |
| 6     | Marco para puerta con puerta(s) | 1        |
| 7     | Repisa ajustable                | 2        |

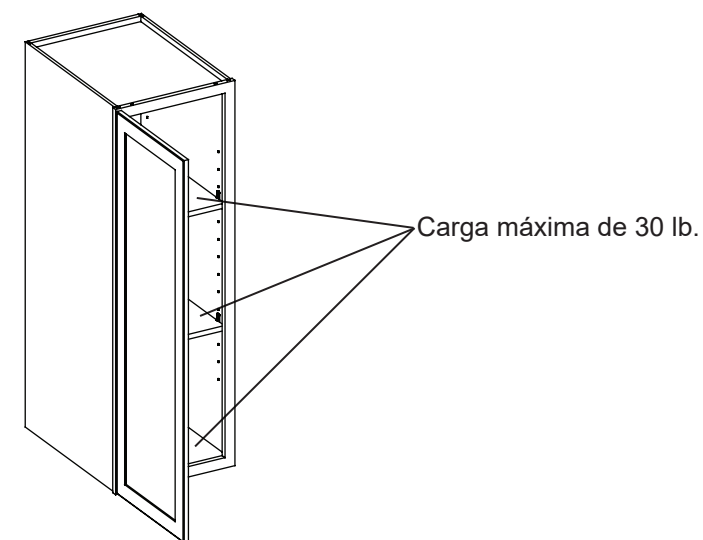
## CONTENIDOS DE FERRETERIA



## ! INFORMACIÓN DE SEGURIDAD

Por favor lea y entienda este manual completo antes de intentar ensamblar, operar o instalar el producto.

- No permita que niños se trepen o jueguen sobre o alrededor del producto.
- Use esta unidad para su uso señalado. No usar las repisas como escalones.
- Para evitar daños, ensamblar el producto en una superficie nivelada y protegida.
- No empujar el mueble, especialmente en un piso alfombrado. Hoy pide ayuda para levantar el objeto y poner en un nuevo lugar. Retirar cualquier repisa antes de mover.



## ! ADVERTENCIA

EL OBJETO ESTÁ DISEÑADO PARA USARSE SOLO CON PESOS MÁXIMOS INDICADOS. LA SOBRECARGA DEL OBJETO DE ALMACENAMIENTO CON PRODUCTOS MÁS PESADOS QUE EL PESO MÁXIMO PUEDE PROVOCAR LESIONES. DISTRIBUYA CUALQUIER PESO EN OBJETOS DE MANERA UNIFORME.

## PREPARACIÓN

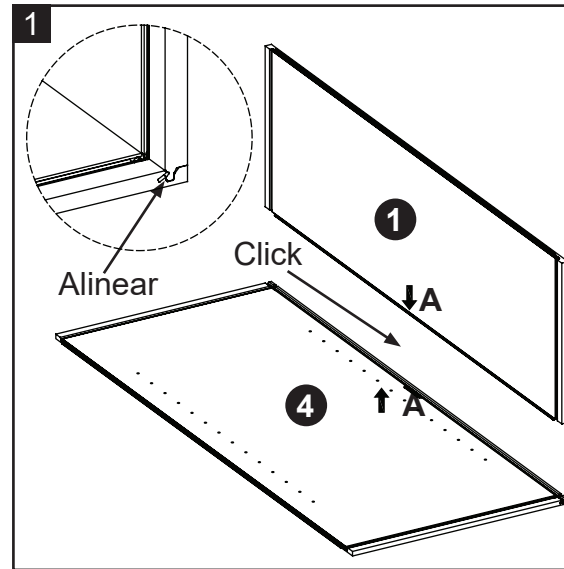
Por favor lea las instrucciones completamente antes de ensamblar. Examine todo el material de empaque antes de tirar el cartón. Retirar cualquier grapa en el cartón antes de tirar. Retirar todas las partes del cartón y separar en grupos como se indique en la lista de partes. Por favor asegure que todas las partes estén incluidas antes de ensamblar.

Herramientas necesarias para el montaje (no se incluyen): Destornillador Phillips.

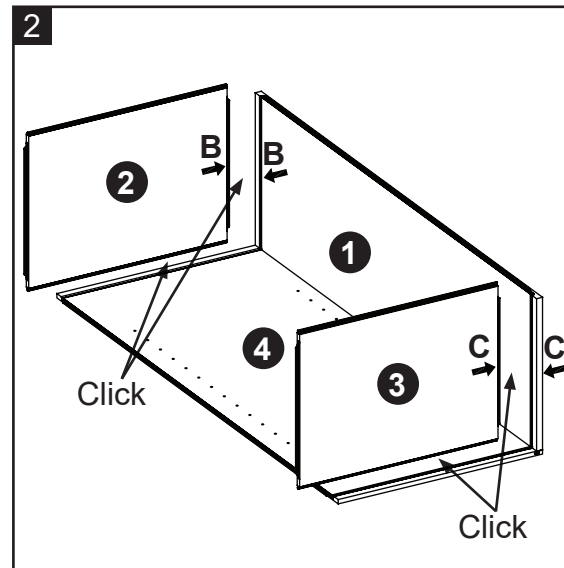
## INSTRUCTIVO DE ENSAMBLE

- 1a. Busque el panel posterior (1) y panel lateral izquierdo (4).
- 1b. Emparejar la etiqueta "A" en el panel posterior (1) con la etiqueta "A" en el panel izquierdo (4) y hacer click para juntar. Asegurar la conexión esté a nivel a través de toda la unión y que no haya espacio entre los 2 paneles.

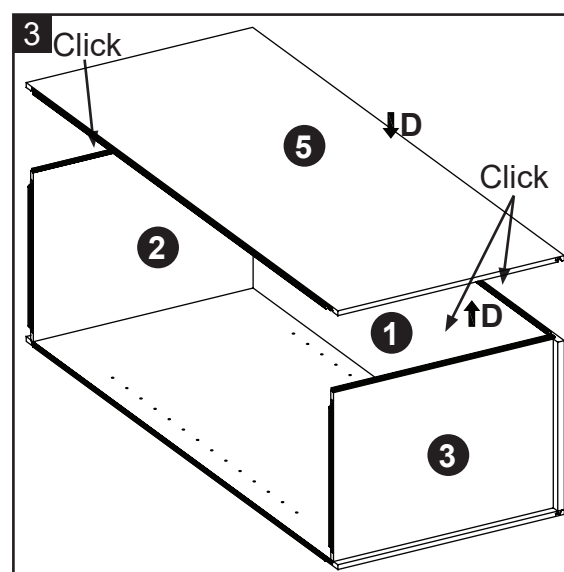
- \* Consejo de ensamble – asegurar que los bordes estén alineados antes de hacer click para juntar.
- \*\* Consejo de ensamble – para adjuntar los paneles laterales usted puede encontrar más fácil voltear el gabinete sobre su lado (s). Tenga cuidado de no dañar o rayar los lados acabados



- 2a. Busque el panel superior (2) y el panel inferior (3).
- 2b. Emparejar la etiqueta "B" en el panel superior (2) con la etiqueta "B" en el panel posterior (1) y hacer click para juntar. Asegurar de que no haya espacios entre los tres paneles.
- 2c. Emparejar la etiqueta "C" en el panel inferior (3) con la etiqueta "C" en el panel posterior (1) y hacer click para juntar. Asegurar de que no haya espacios entre los tres paneles.

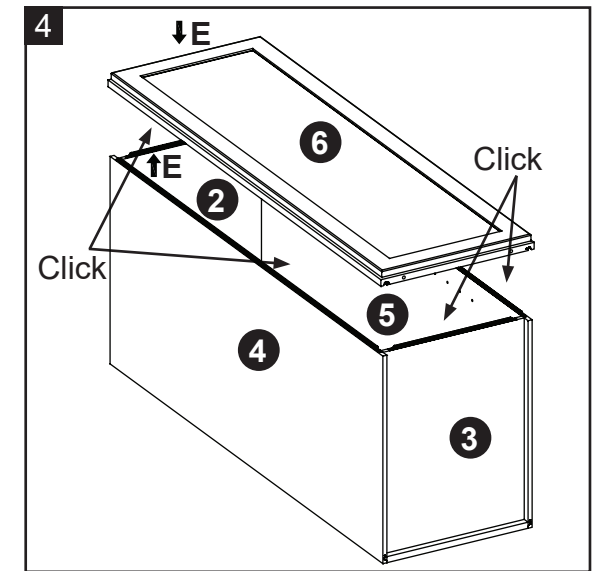


- 3a. Busque el panel derecho (5).
- 3b. Emparejar la etiqueta "D" en el panel derecho (5) con la etiqueta "D" en el panel posterior (1) y hacer click para juntar. Asegurar de que no haya espacios en los 3 lados conectores.

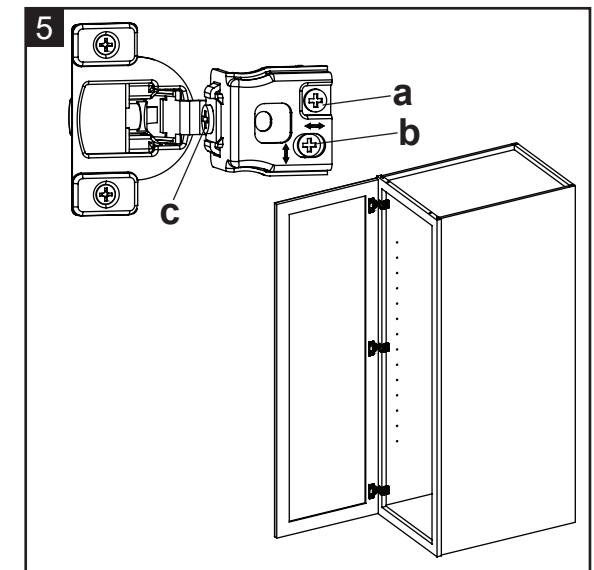


## INSTRUCTIVO DE ENSAMBLE

- 4a. Busque el marco de puerta con la puerta adjuntada (6).
- 4b. Emparejar la etiqueta "E" en el marco para puerta (6) con la etiqueta "E" en el panel superior (2) y hacer click para juntar. Asegurar de que no haya espacios en los 4 lados conectores



5. Ajuste adentro y afuera: Voltear el perno (a) a la derecha o izquierda. Ajuste arriba y abajo: Voltear el perno (b) a la derecha o izquierda. Ajuste izquierda y derecha: Voltear el perno (c) a la derecha o izquierda.

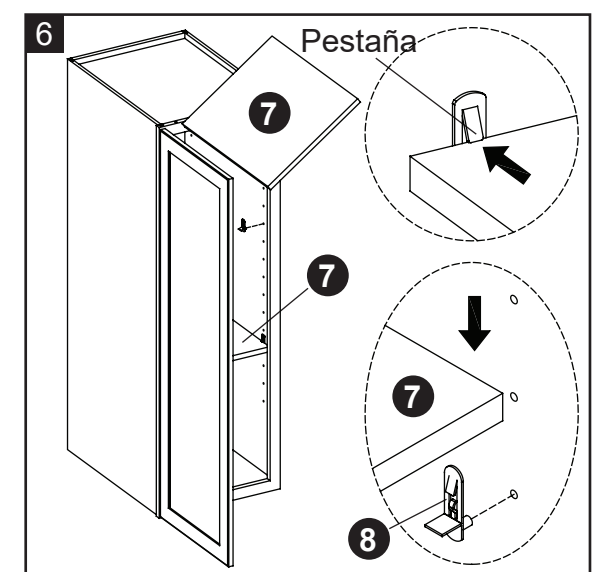


6. Insertar los soportes para repisa (8) en los agujeros deseados adentro de cada compartimiento lateral. Asegurar de poner 4 soportes para repisa en el mismo nivel para nivelar la repisa coma y poner la repisa ajustable (7).

Para retirar las repisas, empuje las pestañas en los soportes para repisa y levantar la repisa.

### Material de ferretería usado

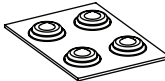
- 8 Soporte para repisa x 8



## INSTRUCTIVO DE ENSAMBLE

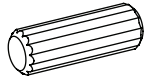
7. Pelar y pegar 2 topes de silicón (9) sobre las esquinas interiores de cada puerta.

### Material de ferretería usado

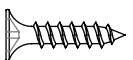
9 Tope de silicón  x 2 / cada puerta

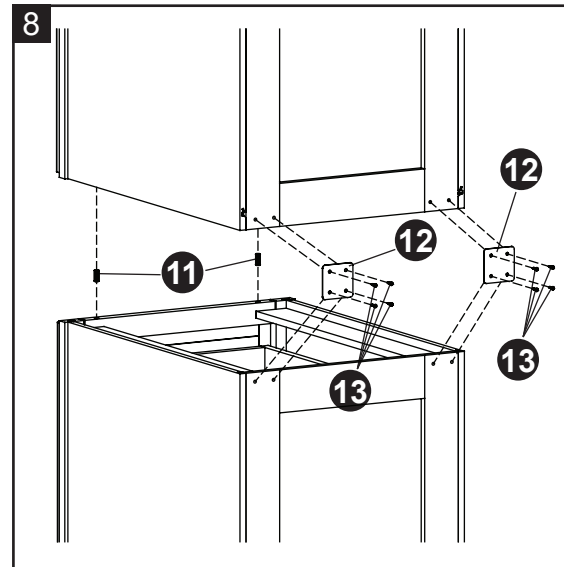
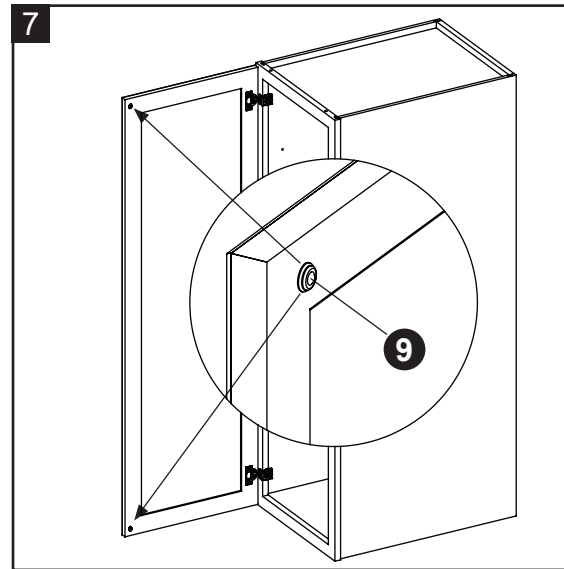
8. Insertar las clavijas de madera (11) en los agujeros de arriba de la base del gabinete 18/24 pulgadas (Modelo #LWSCLICK-04/06/09/10/16/17, vendido por separado). Poner la parte inferior del gabinete superior sobre las clavijas insertadas. Sujetar el gabinete superior y la base del gabinete de 18 pulgadas con los pernos de M4 x 15 mm (13) y las placas de metal (12).

### Material de ferretería usado

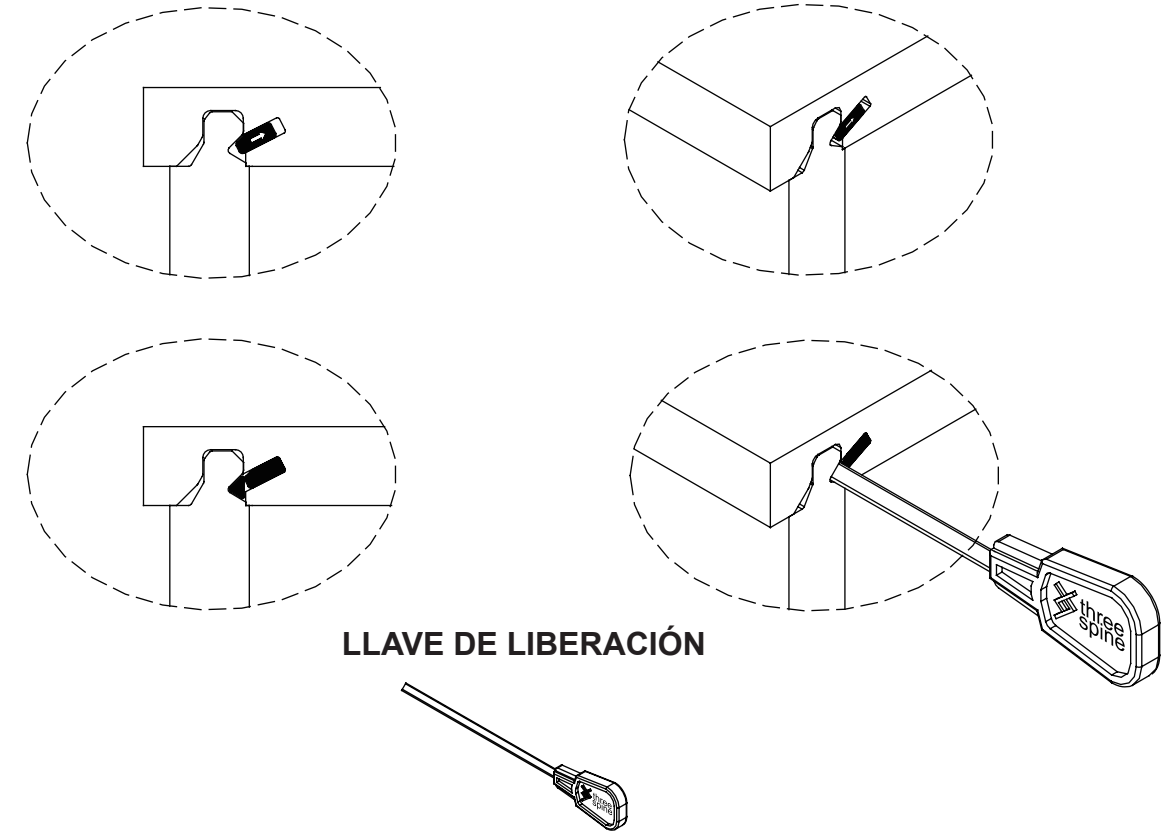
11 Clavija de madera de M8 x 20 mm  x 2

12 Placa de metal  x 2

13 Perno de M4 x 15 mm  x 8

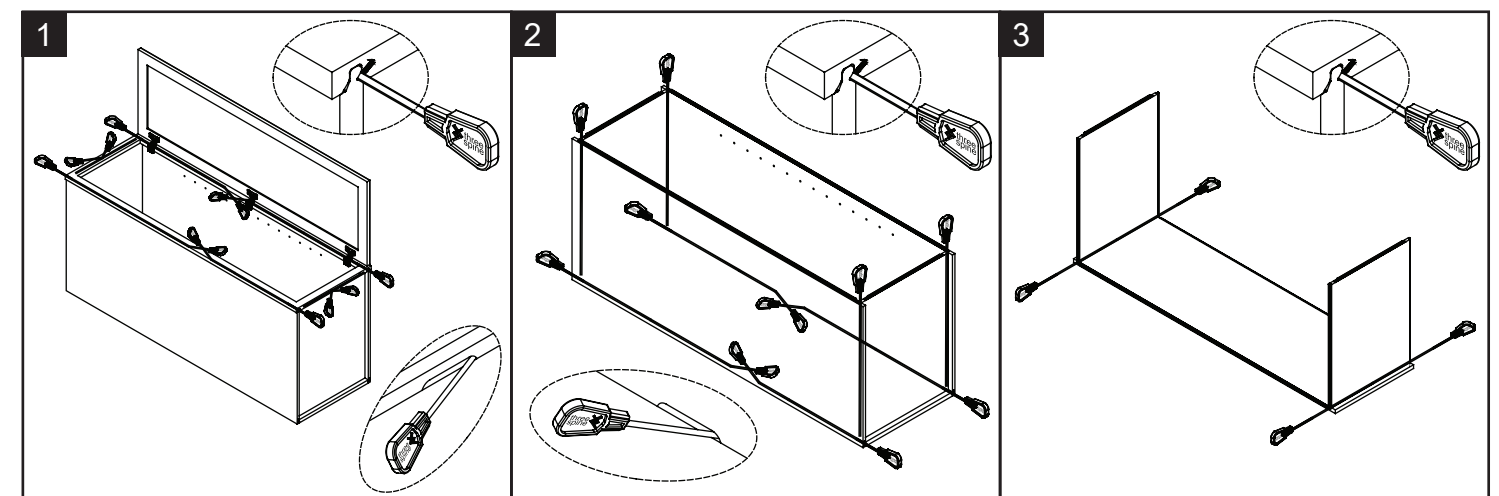


## DESENSAMBLAR



LLAVE DE LIBERACIÓN

1. Insertar la llave de liberación en el agujero triangular.
2. La llave de liberación debe estar completamente insertada.
3. Necesitará más de 1 para algunos paneles.
4. Es importante que las llaves de liberación en los lados se toquen para asegurar que el arco este desbloqueado.



## CUIDADO Y MANTENIMIENTO

Para limpiar y cuidar su mueble:

- Usar una toalla suave y limpia que no rayará la superficie al despolvorear.
- Usar cera para mueble no es necesario. Hoy si desea usar ceras, hola pruebe primero en un área oculta.
- Usar solventes de cualquier tipo en su mueble puede dañar el acabado.
- Nunca usar agua para limpiar su mueble porque puede dañar el acabado.
- Líquidos derramados se deben retirar inmediatamente. Usando una toalla suave y limpia, limpiar el derrame gentilmente. Evitar frotar.
- Rayaduras o marcas de crayones o marcadores serán difíciles de retirar.
- En el evento de que su mueble se manche u otra forma se dañe durante el uso, recomendamos llamar a un profesional para reparar su mueble.

## CUIDANDO SU MUEBLE DE MADERA

- Es mejor mantener su mueble en un ambiente controlado. Temperatura extrema y cambios de humedad pueden causar desvanecimiento, hundimientos, encogimientos y divisiones de la madera. Se sugiere mantener el mueble fuera de la luz solar directa porque puede dañar el acabado.
- El cuidado apropiado y limpieza en la casa puede extender la vida de su compra. Siguiendo estas importantes y beneficiosas consejos puede mejorar su mueble mientras se envejece.

## GARANTÍA LIMITADA DE UN AÑO

La garantía de este producto es válida para el comprador original. Si esta unidad presenta alguna falla debido a defectos en los materiales o la mano de obra, el fabricante reemplazará o reparará a su discreción este artículo sin cargos. La garantía se anula si el producto no se ensambló correctamente y debido al mal uso, abuso por sobrecarga, modificación de cualquier tipo o daños producidos por un accidente. Esta garantía no es transferible y no cubre el desportillado, desprendimiento, rayones, oxidación, abolladuras u otros daños en la superficie de este producto. La responsabilidad del fabricante se limita a la reparación o el reemplazo de este producto. El fabricante no se hará responsable por daños accidentales o resultantes u otros daños o pérdidas causadas por fallas del producto.

Esta garantía reemplaza a todas las demás garantías explícitas. Algunos estados no permiten la exclusión o limitación de los daños accidentales o resultantes, de modo que las limitaciones anteriores pueden no aplicarse en su caso. Esta garantía le otorga derechos legales específicos y podría tener otros derechos, que varían según el estado.

## LISTA PARA PARTES DE REEMPLAZO

Para partes de reemplazo, llame nuestro departamento de servicio al cliente al 1-866-942-5362, 8:30 am – 4:30 pm, PST, Lunes a Viernes.

| PARTE | DESCRIPCIÓN                     | # DE PARTE                |
|-------|---------------------------------|---------------------------|
| 1     | Panel posterior                 | 00LWSCLICK-63/64/65/66-01 |
| 2     | Panel superior                  | 00LWSCLICK-63/64/65/66-02 |
| 3     | Panel inferior                  | 00LWSCLICK-63/64/65/66-03 |
| 4     | Panel izquierdo                 | 00LWSCLICK-63/64/65/66-04 |
| 5     | Panel derecho                   | 00LWSCLICK-63/64/65/66-05 |
| 6     | Marco para puerta con puerta(s) | 00LWSCLICK-63/64/65/66-06 |
| 7     | Repisa ajustable                | 00LWSCLICK-63/64/65/66-07 |
| 8     | Soporte para repisa             | 00LWSCLICK-SS             |
| 9     | Tope de silicona                | 00LWSCLICK-SP             |
| 10    | Llave de liberación             | 00LWSCLICK-RK             |
| 11    | Clavija de madera de M8 x 20 mm | 00LWSCLICK-20WD           |
| 12    | Placa de metal                  | 00LWSCLICK-MP             |
| 13    | Perno de M4 x 15 mm             | 00LWSCLICK-15MS           |
| 14    | Bisagra enmarcada con tornillos | 00LWSCLICK-78             |

