

BILT. INTELLIGENT INSTRUCTIONS



Available on most iOS and Android devices

DOWNLOAD THE **FREE** APP



Threespine® is a patented technology invented by Välinge Innovation AB. The Threespine® word mark and logo are registered trademarks for click furniture technology owned by Välinge Innovation AB and any use of such marks is under license.

Two Door Sink Base Cabinet

MODEL # LWSCLICK-20
LWSCLICK-21

Français p.10

Español p. 19

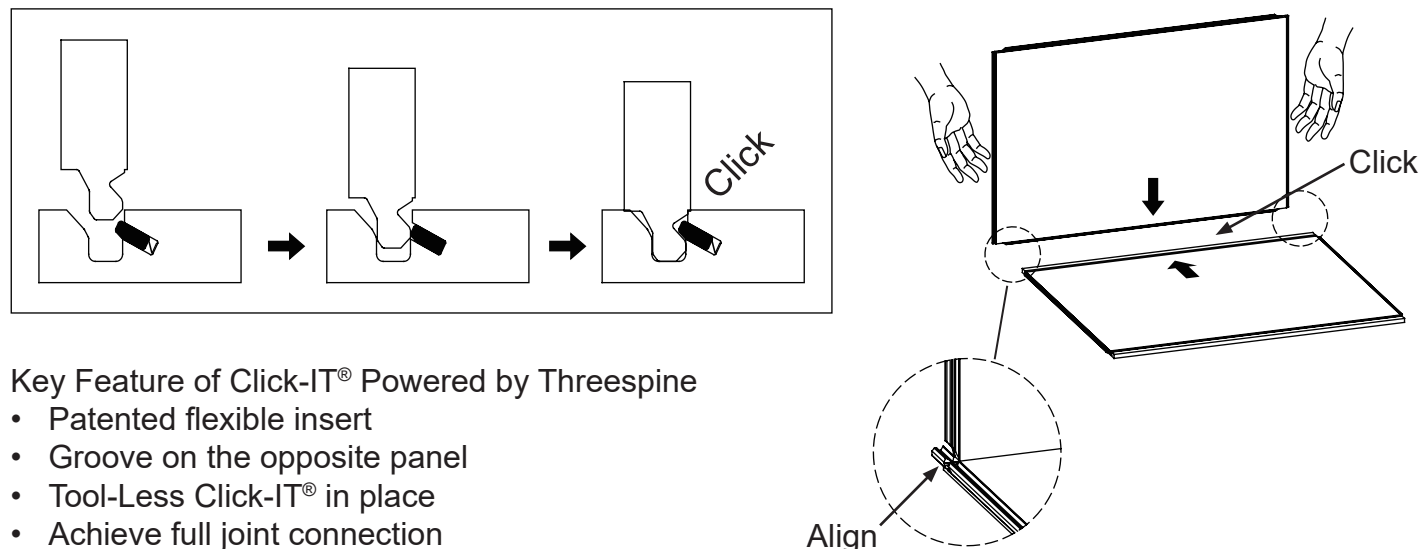
ATTACH YOUR RECEIPT HERE

Serial Number _____ Purchase Date _____



Please call for replacement parts or assistance: 1-866-942-5362
Pacific Standard Time: 8:30 am – 4:30 pm PST Monday to Friday
Or visit our web site: www.whalenfurniture.com

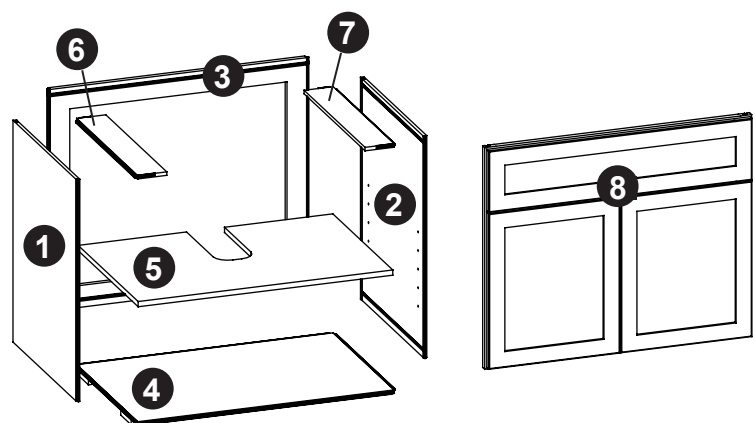
HOW CLICK-IT® WORKS



Key Feature of Click-IT® Powered by Threespine

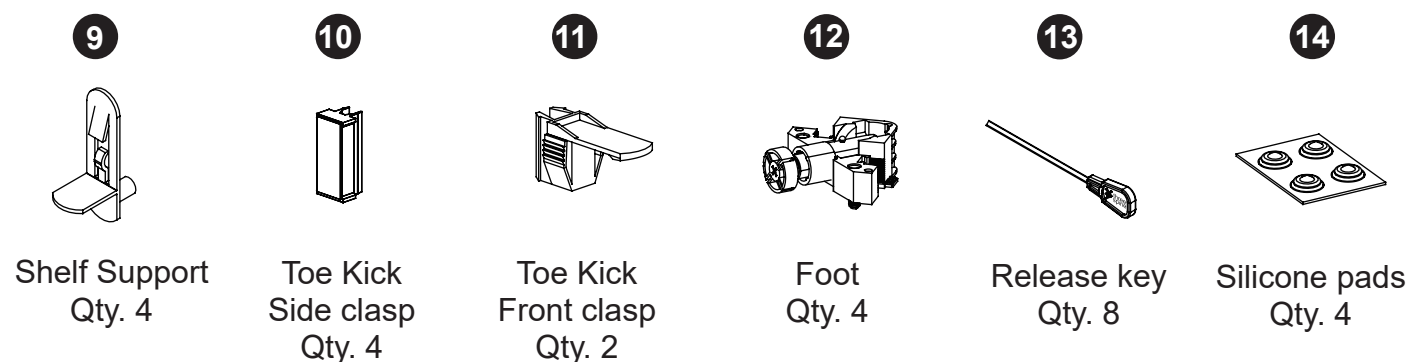
- Patented flexible insert
- Groove on the opposite panel
- Tool-Less Click-IT® in place
- Achieve full joint connection

PACKAGE CONTENTS



PART	DESCRIPTION	QUANTITY
1	Left panel	1
2	Right panel	1
3	Back panel	1
4	Bottom panel	1
5	Adjustable shelf	1
6	Top left rail	1
7	Top right rail	1
8	Door frame with door	1

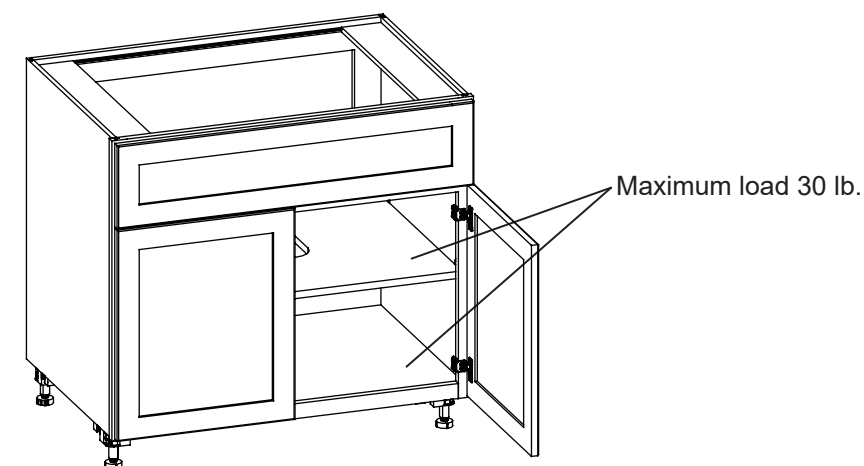
HARDWARE CONTENTS



! SAFETY INFORMATION

Please read and understand this entire manual before attempting to assemble, operate or install the product.

- Do not allow children to climb or play in or around this product.
- Use this unit for its intended purpose only. Do not use shelves as step ladder.
- To avoid damage, assemble the product on a sturdy, level and protective surface.
- Do not push furniture, especially on carpeted floor. Have someone help you lift the item and place it in its new location. Remove any shelves before moving.



! WARNING

UNIT IS INTENDED FOR USE ONLY WITH MAXIMUM WEIGHTS INDICATED. OVERLOADING STORAGE UNIT WITH PRODUCTS HEAVIER THAN MAXIMUM WEIGHT MAY RESULT IN INJURY. DISTRIBUTE ANY WEIGHT IN UNITS EVENLY.

PREPARATION

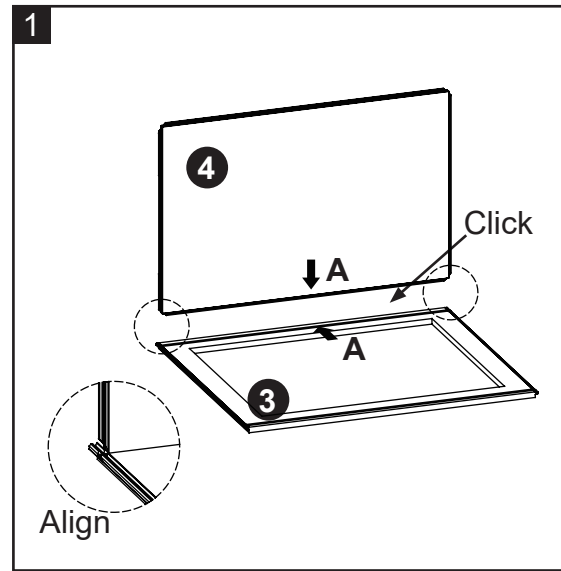
Please read the instruction sheets completely before assembly. Examine all packaging material before discarding carton. Remove any remaining staples from the carton before discarding. Remove all parts from carton and separate into groups as indicated on part list. Please ensure all parts are included prior to assembly.

Tools Required for Assembly(not included): Phillips screwdriver, rubber mallet.

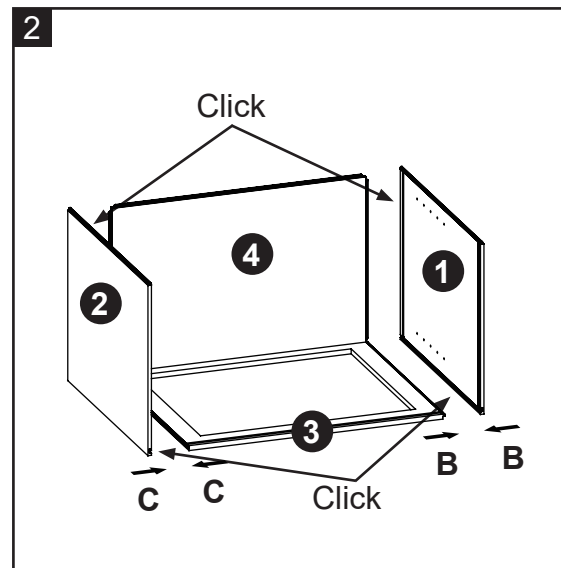
ASSEMBLY INSTRUCTIONS

- 1a. Find Back panel (3) and Bottom panel (4).
- 1b. Match up "A" label on Back panel (3) with "A" label on Bottom panel (4) and click together. Make sure the connection is flush across the entire joint and there are no gaps between the two panels.

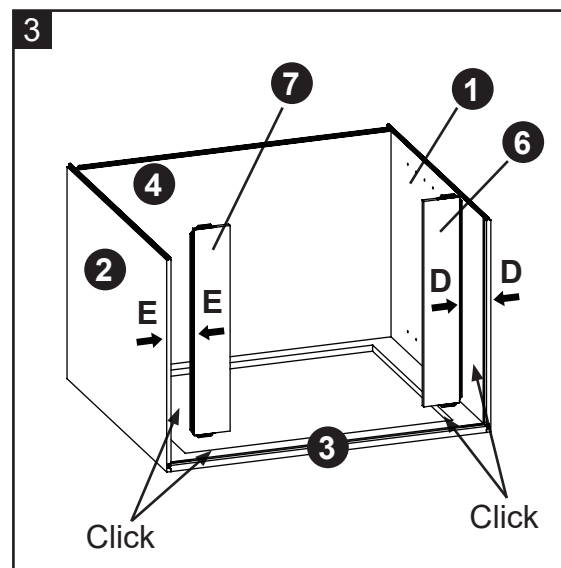
- * Assembly Tip – Make sure edges are aligned before clicking together.
- ** Assembly Tip – To attach side panels you may find it easier to flip the cabinet on its side(s). Be careful not to damage or scratch the finished sides.



- 2a. Find Left panel (1) and Right panel (2).
- 2b. Match up "B" label on Left panel (1) with "B" label on Back panel (3) and click together. Make sure there are no gaps between the three panels.
- 2c. Match up "C" label on Right panel (2) with "C" label on Back panel (3) and click together. Make sure there are no gaps between the three panels.

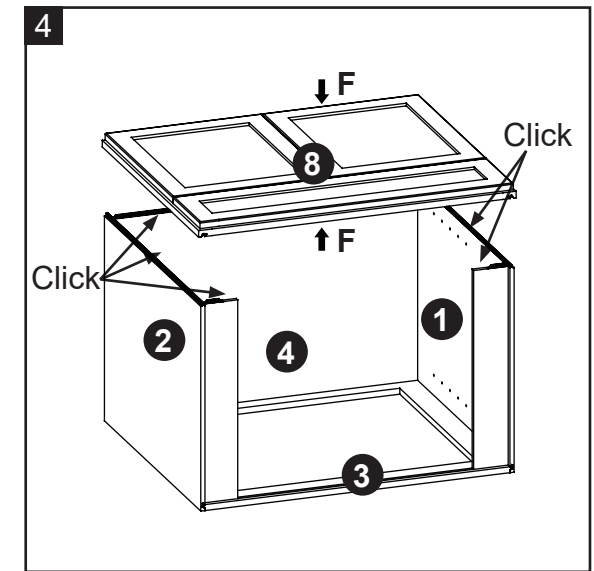


- 3a. Find Top left rail (6) and Top right rail (7).
- 3b. Match up "D" label on Top left rail (6) with "D" label on Left panel (1) and click together. Make sure there are no gaps between the three panels.
- 3c. Match up "E" label on Top right rail (7) with "E" label on Right panel (2) and click together. Make sure there are no gaps between the three panels.



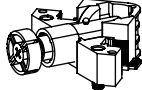
ASSEMBLY INSTRUCTIONS

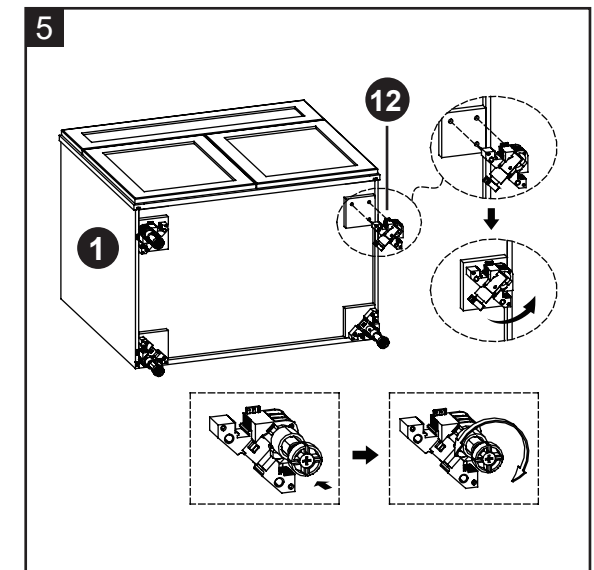
- 4a. Find Door frame with door(8).
- 4b. Match up "F" label on Door frame with door(8) with "F" label on Bottom panel (4) and click together. Make sure there are no gaps on all four connection sides.



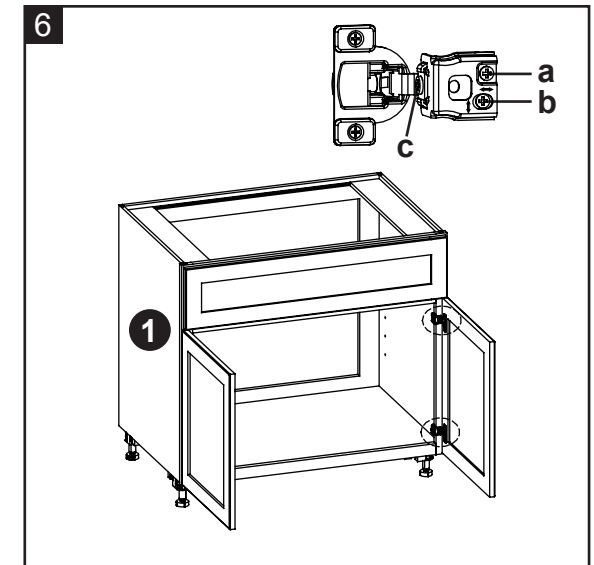
5. Attach the Feet (12) to the Bottom panel (4) use a rubber mallet. Then lift the legs in the direction of the arrow, press to secure, rotate to adjust to the desired height.

Hardware Used

- 12 Foot  x 4



6. In & Out Adjustment: Turn screw (a) clockwise or counterclockwise.
Up & Down Adjustment: Turn screw (b) clockwise or counterclockwise.
Left & Right Adjustment: Turn screw (c) clockwise or counterclockwise.



ASSEMBLY INSTRUCTIONS

7. Insert Shelf Support (9) into the desired holes inside each side compartment. Make sure you place the four shelf supports at the same level to level the shelf, and put in the Adjustable shelf (5).

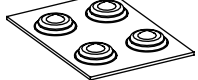
To remove the shelves, push the tabs on the shelf supports and lift the shelf.

Hardware Used

- 9** Shelf Support  x 4

8. Peel and stick two silicone pads (14) onto the inside corners of each door.

Hardware Used



- 14** Silicone pads  x 4

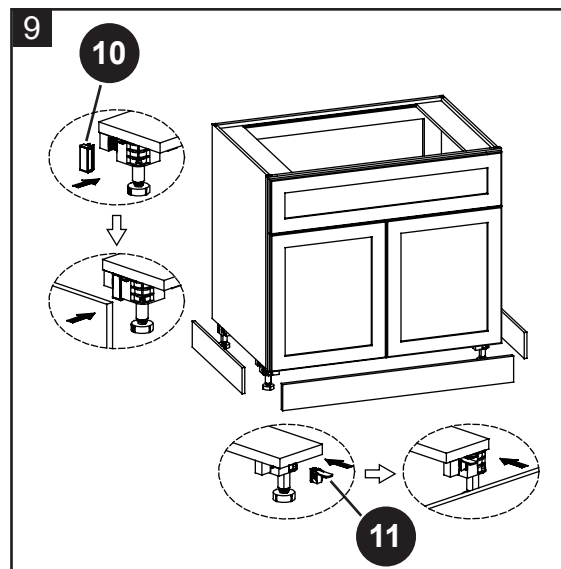
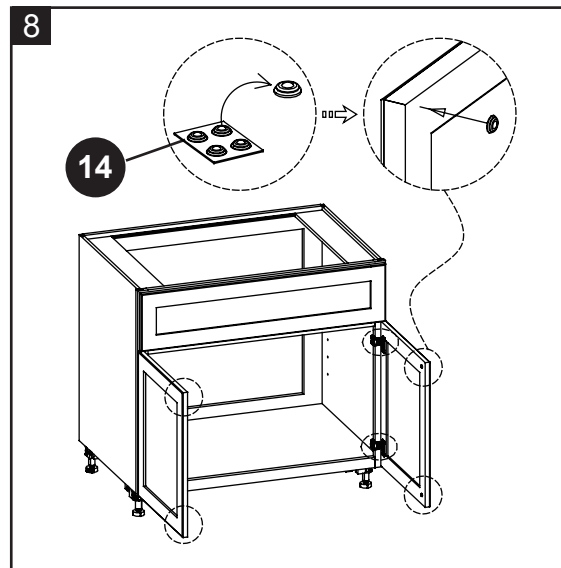
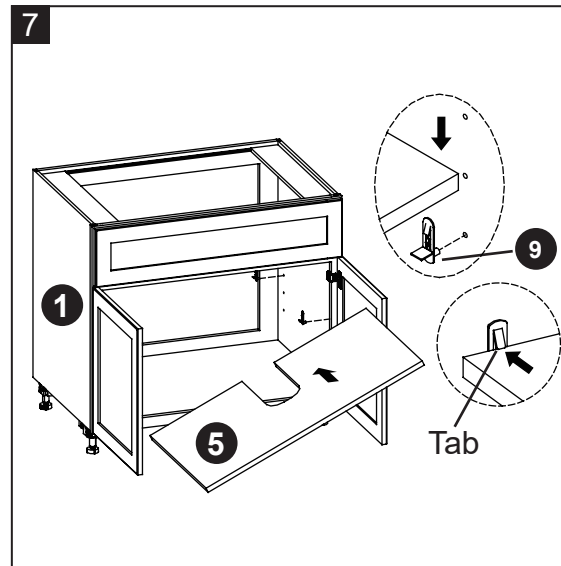
Toe Kick Assembly Instructions

NOTE: Toe Kick need to be purchased separately.

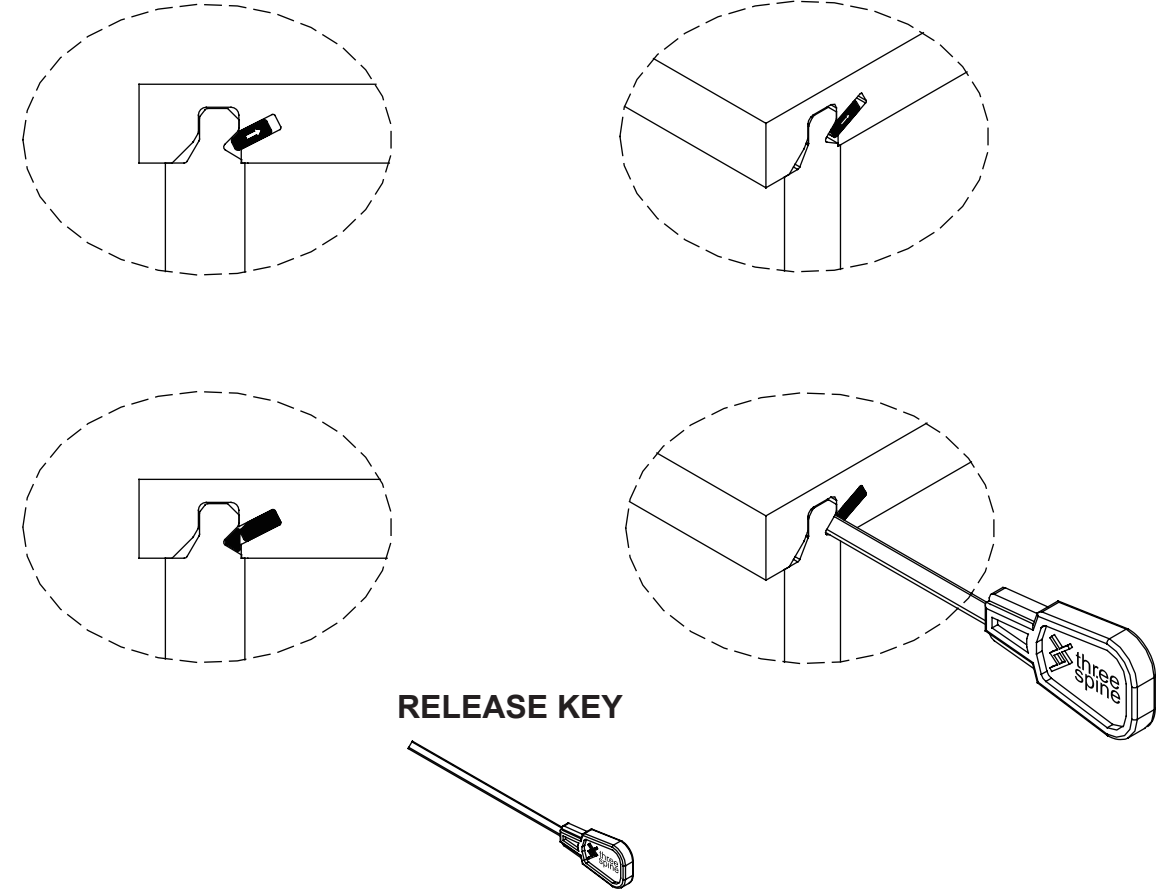
- 9a. Install Front clasp (11) in front of the base cabinet leg, then install the appropriate length size of the Toe Kick and press down the clasp to secure the Toe Kick.
- 9b. Install Side clasp (10) in side of the base cabinet leg, remove the protective film from 3M adhesive paper on the side clasp, then attach the appropriate length size of the Toe Kick to the clasp, press to make sure it sticks firmly.

Hardware Used

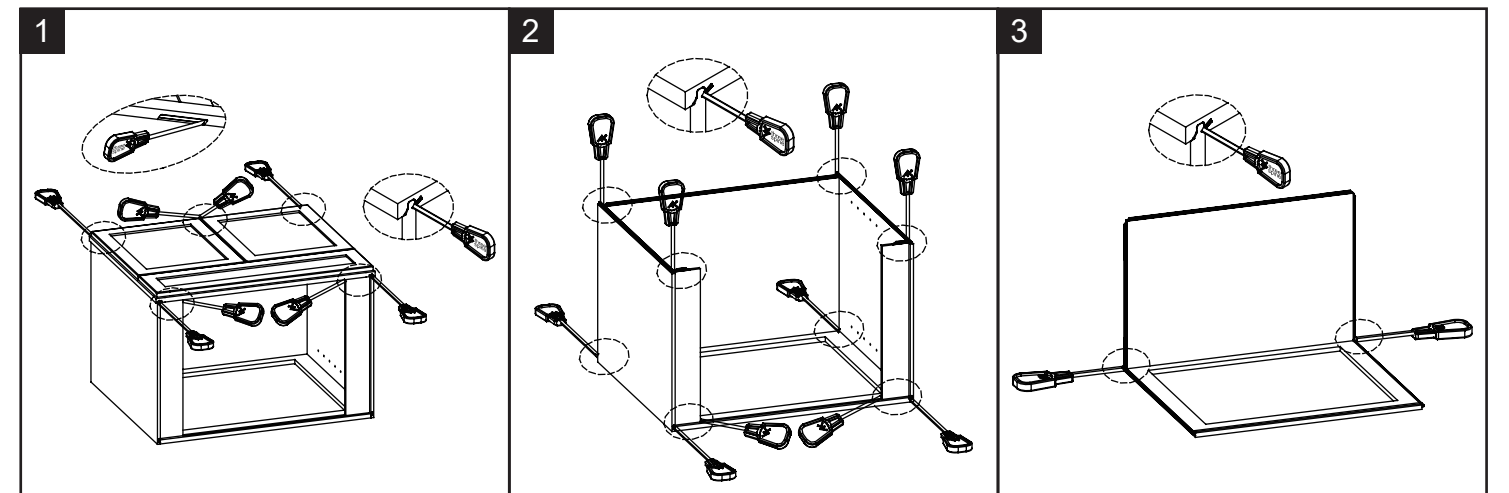
- 10** Side clasp  x 4
- 11** Front clasp  x 2



DISASSEMBLING



1. Insert the release key into the triangle hole.
2. The release key needs to be fully inserted.
3. You will need more than 1 for some panels.
4. It is important that release key in the sides meet each other so that you are sure the frame is fully unlocked.



CARE AND MAINTENANCE

To clean and care for your furniture:

- Use a soft, clean cloth that will not scratch the surface when dusting.
- Use of furniture polishes is not necessary. Should you choose to use polishes, test first in an inconspicuous area.
- Using solvents of any kind on your furniture may damage the finish.
- Never use water to clean your furniture as it may cause damage to the finish.
- Liquid spills should be removed immediately. Using a soft clean cloth, blot the spill gently. Avoid rubbing.
- Stains or marks from crayons or ink markers will be difficult to remove.
- In the event that your furniture is stained or otherwise damaged during use, we recommend that you call a professional to repair your furniture.

CARING FOR WOOD FURNITURE

- It is best to keep your furniture in a climate-controlled environment. Extreme temperature and humidity changes can cause fading, warping, shrinking and splitting of wood. It is advised to keep furniture away from direct sunlight as sun may damage the finish.
- Proper care and cleaning at home will extend the life of your purchase. Following these important and helpful tips will enhance your furniture as it ages.

ONE-YEAR LIMITED WARRANTY

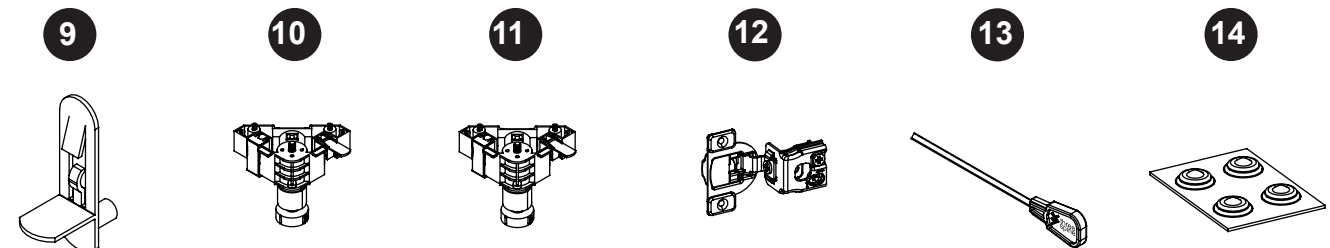
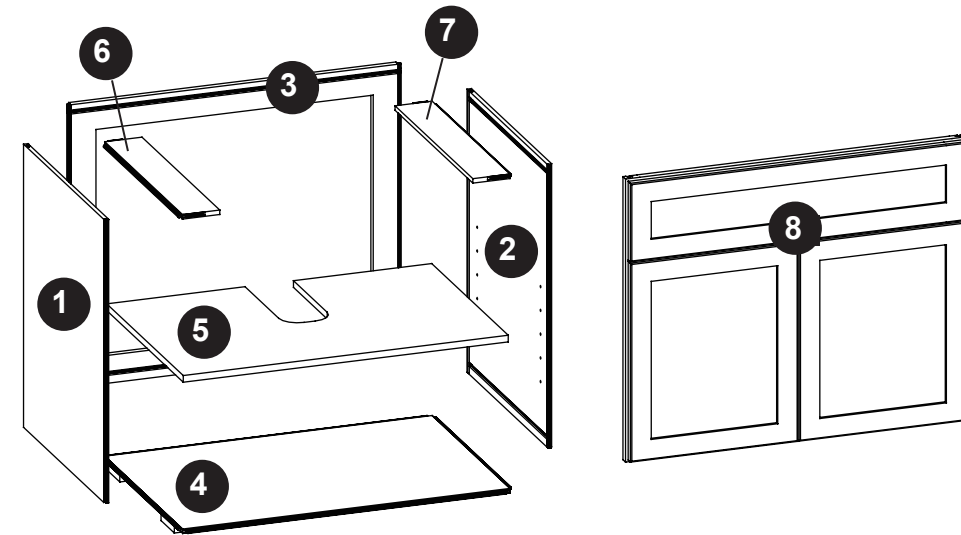
This product is warranted to the original purchaser. If there is a failure in this unit due to defects in materials or workmanship, the manufacturer will repair or replace this item at our discretion without charge. Warranty is void if product has been assembled incorrectly, misused, abused by overloading, altered in any way or damaged due to accident. This warranty is not transferable and does not cover chipping, flaking, scratches, rust, dents, or other damages to the surfaces of this product. Responsibility of the manufacturer is limited to repair or replacement of this product. The manufacturer is not responsible for consequential, incidental, or other damages or losses resulting from product failure.

This warranty is in lieu of all other expressed warranties. Some states do not allow the exclusion or limitation of incidental or consequential damages, so the above limitation may not apply to you. This warranty gives you specific legal rights and you may have other rights which vary from state to state.

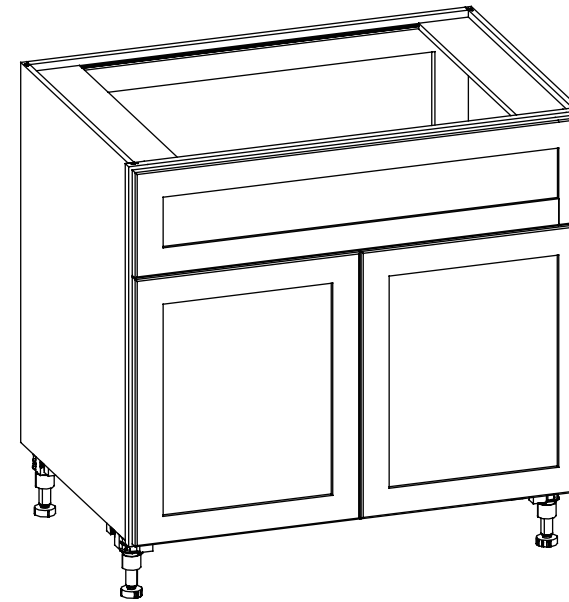
REPLACEMENT PARTS LIST

For replacement parts, call our customer service department at 1-866-942-5362, 8:30 am – 4:30 pm, PST, Monday to Friday.

PART	DESCRIPTION	PART#
1	Left panel	00LWSCLICK-20/21-01
2	Right panel	00LWSCLICK-20/21-02
3	Back panel	00LWSCLICK-20/21-03
4	Bottom panel	00LWSCLICK-20/21-04
5	Adjustable shelf	00LWSCLICK-20/21-05
6	Top left rail	00LWSCLICK-20/21-06
7	Top right rail	00LWSCLICK-20/21-07
8	Door frame with door	00LWSCLICK-20/21-08
9	Shelf Support	00LWSCLICK-SS
10	Adjustable Foot Assembly (Each)	00LWSCLICK-76
11	Adjustable Foot Assembly (4pk)	00LWSCLICK-77
12	Framed hinge with Screws	00LWSCLICK-78
13	Release key	00LWSCLICK-RK
14	Silicone pads	00LWSCLICK-SP



Date: 2024-03-19
Rev. 0001-A



BILT. INSTRUCTIONS INTELLIGENTES



Disponible sur la plupart des appareils iOS et Android
TÉLÉCHARGEZ L'APPLICATION GRATUITE



Threespine® est une technologie brevetée inventée par Vålinge Innovation AB. La marque verbale et le logo Threespine® sont des marques déposées pour la technologie du mobilier cliquable appartenant à Vålinge Innovation AB et toute utilisation de ces marques se fait sous licence.

Armoire sous évier à deux portes

MODEL # LWSCLICK-20
LWSCLICK-21

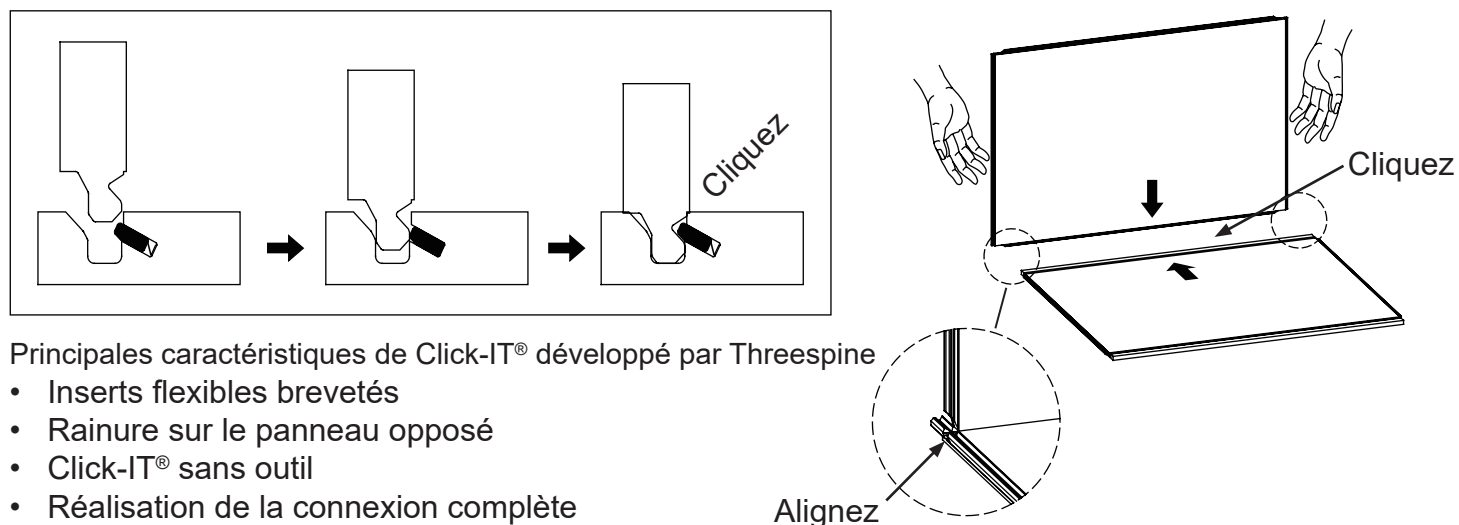
JOIGNEZ VOTRE REÇU ICI

Numéro de série _____ Date d'achat _____



Pour des pièces de remplacement ou de l'aide, appeler au : 1-866-942-5362
Heures normales du Pacifique : entre 8 h 30 et 16 h 30, du lundi au vendredi
ou visiter notre site Web : www.whalenfurniture.com

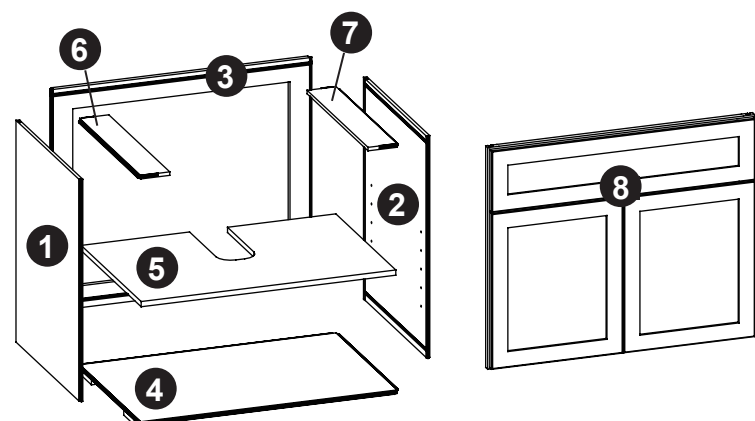
COMMENT FONCTIONNE CLICK-IT®



Principales caractéristiques de Click-IT® développé par Threespine

- Inserts flexibles brevetés
- Rainure sur le panneau opposé
- Click-IT® sans outil
- Réalisation de la connexion complète

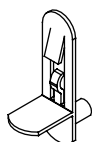
CONTENU DE L'EMBALLAGE



PIÈCE	DESCRIPTION	QUANTITÉ
1	Panneau gauche	1
2	Panneau droit	1
3	Panneau arrière	1
4	Panneau inférieur	1
5	Étagère réglable	1
6	Rail gauche supérieur	1
7	Rail droit supérieur	1
8	Cadre de porte avec porte	1

QUINCAILLERIE INCLUSE

9



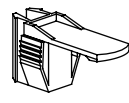
Support d'étagère
Qté. 4

10



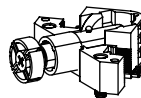
Fermeur latéral
de la plinthe
Qté. 4

11



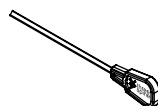
Fermeur frontal
de la plinthe
Qté. 2

12



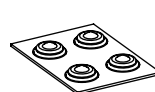
Pied
Qté. 4

13



Clé de
déverrouillage
Qté. 8

14

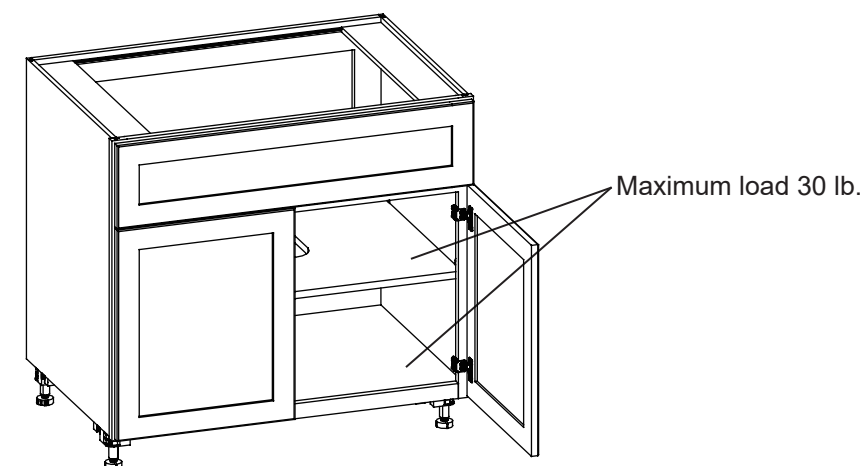


Coussinets en
silicone
Qté. 4

! CONSIGNES DE SÉCURITÉ

Veillez lire et comprendre complètement ce manuel avant la tentative d'assemblage, d'utilisation ou d'installation du produit.

- Ne laissez pas les enfants grimper ou jouer dans ou autour de ce produit.
- Utilisez ce produit uniquement aux fins prévues. N'utilisez pas d'étagères comme escabeau.
- Pour éviter tout dommage, assemblez le produit sur une surface solide, plane et protectrice.
- Ne poussez pas les meubles, surtout sur les moquettes. Demandez à quelqu'un de vous aider à soulever et placer l'objet à son nouvel emplacement. Retirez toutes les étagères avant de le déplacement.



! AVERTISSEMENT

CET ARTICLE NE PEUT SUPPORTER QUE LA CHARGE MAXIMALE INDIQUÉE. L'UTILISATION DE CET ARTICLE AVEC DES PRODUITS DONT LE POIDS DÉPASSE LA CHARGE MAXIMALE INDIQUÉE PEUT ENTRAÎNER DE L'INSTABILITÉ ET CAUSER DES BLESSURES. RÉPARTISSEZ LA CHARGE DE FAÇON UNIFORME.

PRÉPARATION

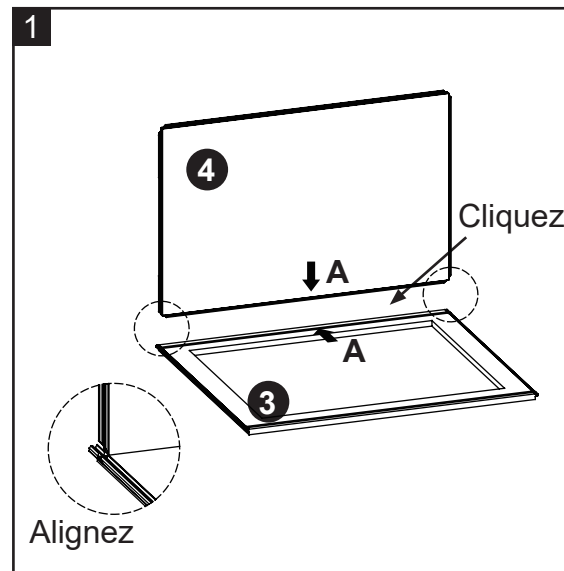
Veillez lire complètement les fiches d'instructions avant l'assemblage. Vérifiez tout le matériel d'emballage avant de jeter le carton. Retirez toutes les agrafes restantes du carton avant de les jeter. Retirez toutes les pièces du carton et séparez-les en groupes comme indiqué sur la liste des pièces. Veillez vous assurer que toutes les pièces sont bien présentes avant de procéder à l'assemblage.

Outils Nécessaires à l'assemblage(non inclus): Tournevis cruciforme, maillet en caoutchouc

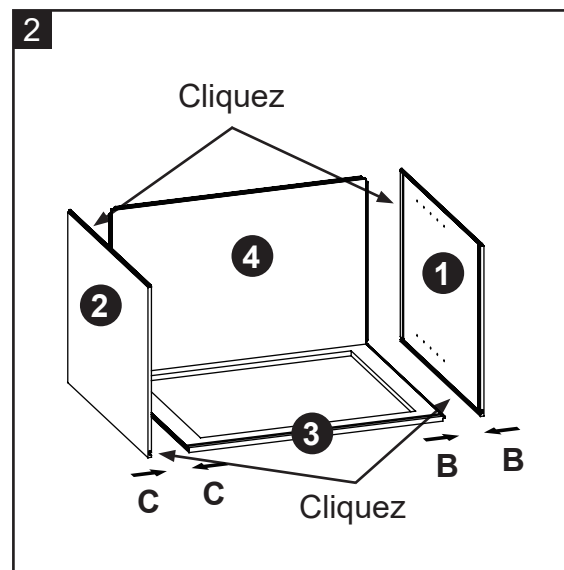
INSTRUCTIONS POUR L'ASSEMBLAGE

- 1a. Trouvez le panneau arrière (3) et le panneau inférieur (4).
- 1b. Faites aligner l'étiquette "A" sur le panneau arrière (3) avec l'étiquette "A" sur le panneau inférieur (4) et cliquez pour l'assembler. Veillez à ce que la connexion soit alignée sur l'ensemble du joint et à ce qu'il n'y ait pas d'espace entre les deux panneaux.

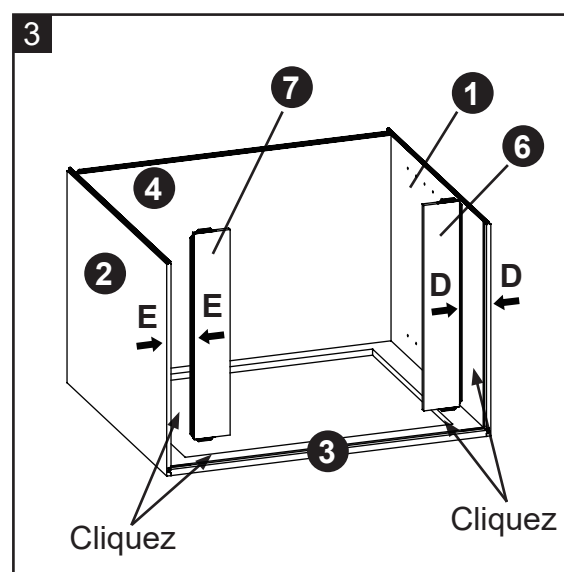
- * Conseil d'assemblage – Assurez-vous que les bords sont alignés avant de cliquer ensemble.
- ** Conseil d'assemblage – Pour fixer les panneaux latéraux, il vous sera peut-être plus facile de retourner l'armoire sur son(s) côté(s). Faites attention à ne pas endommager ou rayer les côtés finis.



- 2a. Trouvez le panneau gauche (1) et le panneau droit (2).
- 2b. Faites aligner l'étiquette "B" sur le panneau gauche (1) avec l'étiquette "B" sur le panneau arrière (3) et cliquez pour l'assembler. Veillez à ce qu'il n'y ait pas d'espace entre les trois panneaux.
- 2c. Faites aligner l'étiquette "C" sur le panneau droit (2) avec l'étiquette "C" sur le panneau arrière (3). et cliquez pour l'assembler. Veillez à ce qu'il n'y ait pas d'espace entre les trois panneaux.

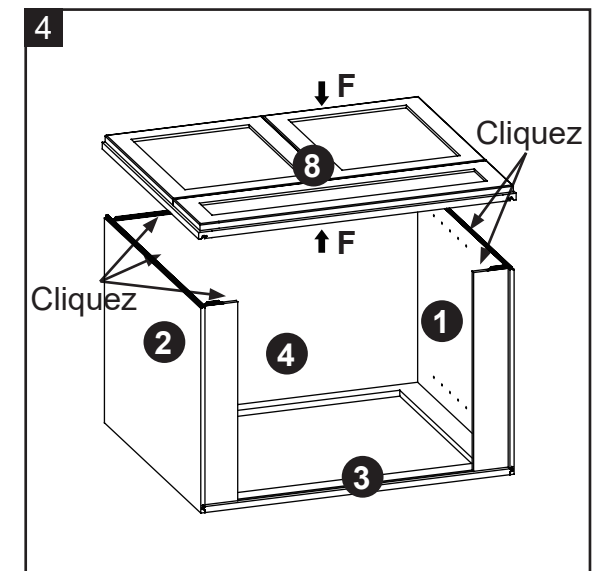


- 3a. Trouvez le rail supérieur gauche (6) et le rail supérieur droit (7).
- 3b. Faites aligner l'étiquette "D" sur le rail supérieur gauche (6) avec l'étiquette "D" sur le panneau gauche (1). et cliquez pour l'assembler. Veillez à ce qu'il n'y ait pas d'espace entre les trois panneaux.
- 3c. Faites aligner l'étiquette "E" sur le rail supérieur droit (7) avec l'étiquette "E" sur le panneau droit (2) et cliquez pour l'assembler. Veillez à ce qu'il n'y ait pas d'espace entre les trois panneaux.




INSTRUCTIONS POUR L'ASSEMBLAGE

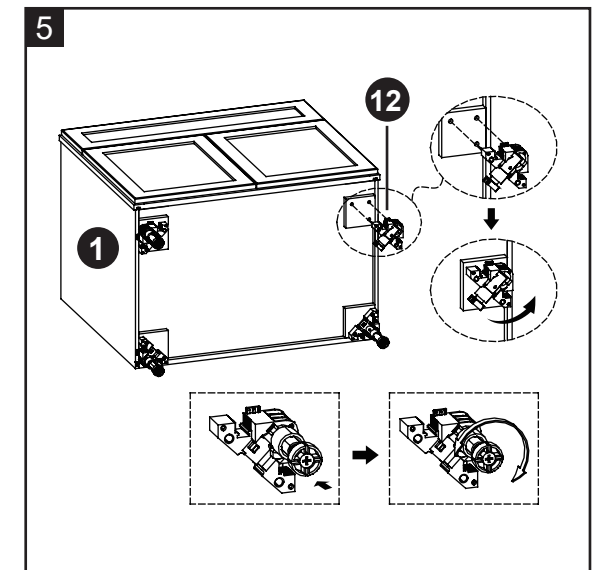
- 4a. Trouvez le cadre de porte avec la porte attachée(8).
- 4b. Faites aligner l'étiquette "F" sur le cadre de porte avec la porte (8) avec l'étiquette "F" sur le panneau inférieur (4) et cliquez pour l'assembler. Veillez à ce qu'il n'y ait pas d'espace entre tous les quatre panneaux.



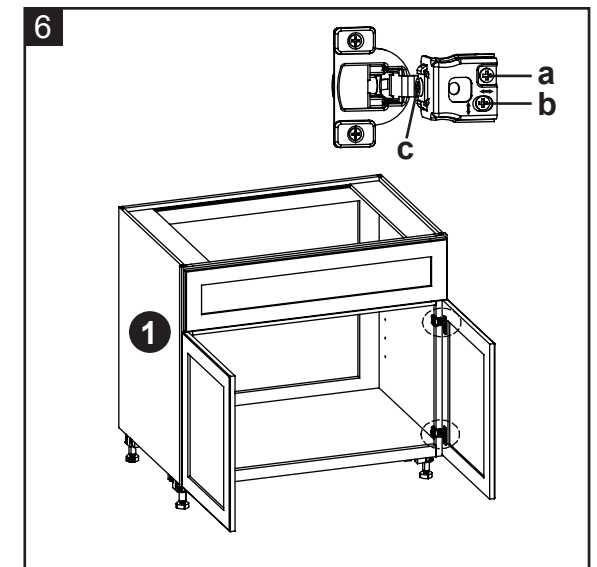
5. Fixez les pieds (12) au panneau inférieur (4) à l'aide d'un maillet en caoutchouc. Soulevez ensuite les pieds dans le sens de la flèche, appuyez pour fixer, tournez pour ajuster à la hauteur souhaitée.

Matériel utilisé

- 12 Pied  x 4



6. Ajustement d'entrée et de sortie : Tournez la vis (a) dans le sens des aiguilles d'une montre ou dans le sens inverse. Ajustement haut et bas : Tournez la vis (b) dans le sens des aiguilles d'une montre ou dans le sens inverse. Ajustement gauche et droite : Tournez la vis (c) dans le sens des aiguilles d'une montre ou dans le sens inverse.

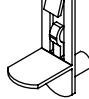


INSTRUCTIONS POUR L'ASSEMBLAGE

7. Insérez les supports d'étagère (9) dans les trous souhaités à l'intérieur de chaque espace latéral. Veillez à placer les quatre supports de l'étagère au même niveau pour mettre l'étagère à niveau, puis placez l'étagère réglable (5).


Pour retirer les étagères, poussez les languettes des supports d'étagère et soulevez l'étagère.

Matériel utilisé

- 9** Support d'étagère  x 4

8. Décollez et collez deux coussinets en silicone (14) sur les coins intérieurs de chaque porte.

Matériel utilisé

- 14** Coussinets en silicone  x 4

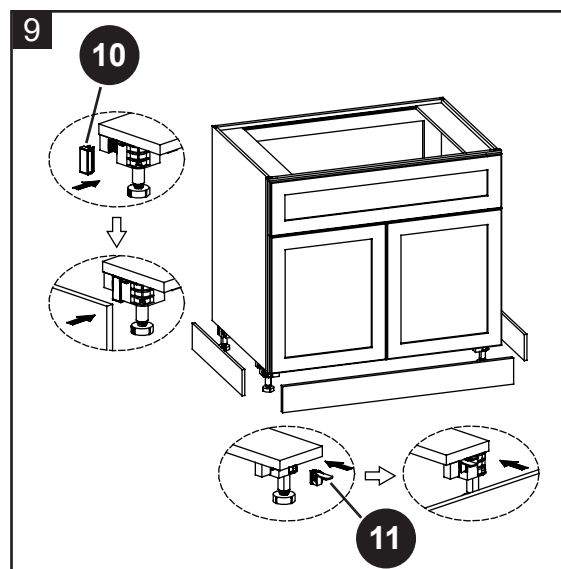
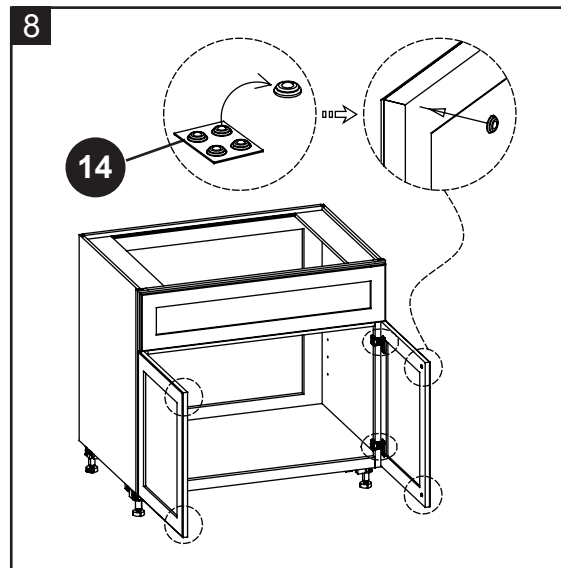
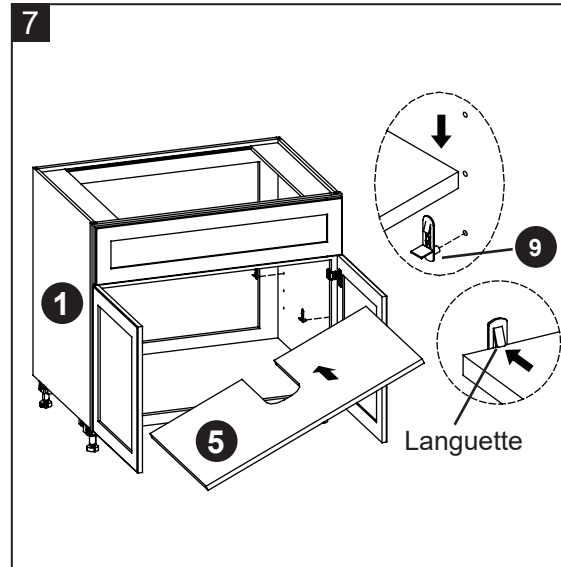
Instructions d'assemblage de la plinthe

NOTE: La plinthe doit être achetée séparément.

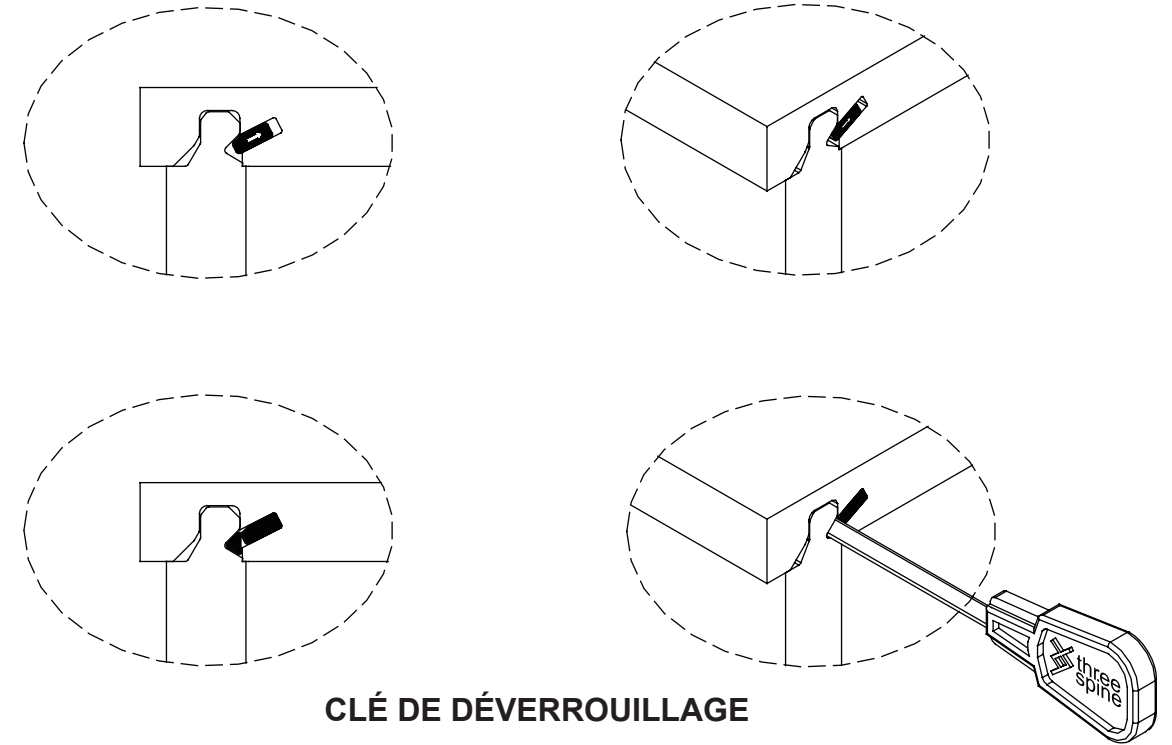
- 9a. Fixez le fermoir frontal (11) à la partie inférieure de l'armoire de base, puis posez la plinthe de la longueur appropriée et appuyez sur le fermoir pour fixer la plinthe.
9b. Fixez le fermoir latéral (10) à la partie latérale inférieure de l'armoire de base, retirez le film protecteur du papier 3M adhésif sur le fermoir latéral, puis fixez la longueur appropriée de la plinthe au fermoir latéral, appuyez sur le fermoir pour bien fixer.

Matériel utilisé

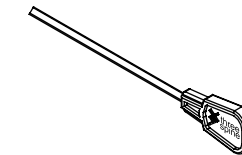
- 10** Fermoir latéral  x 4
11 Fermoir frontal  x 2



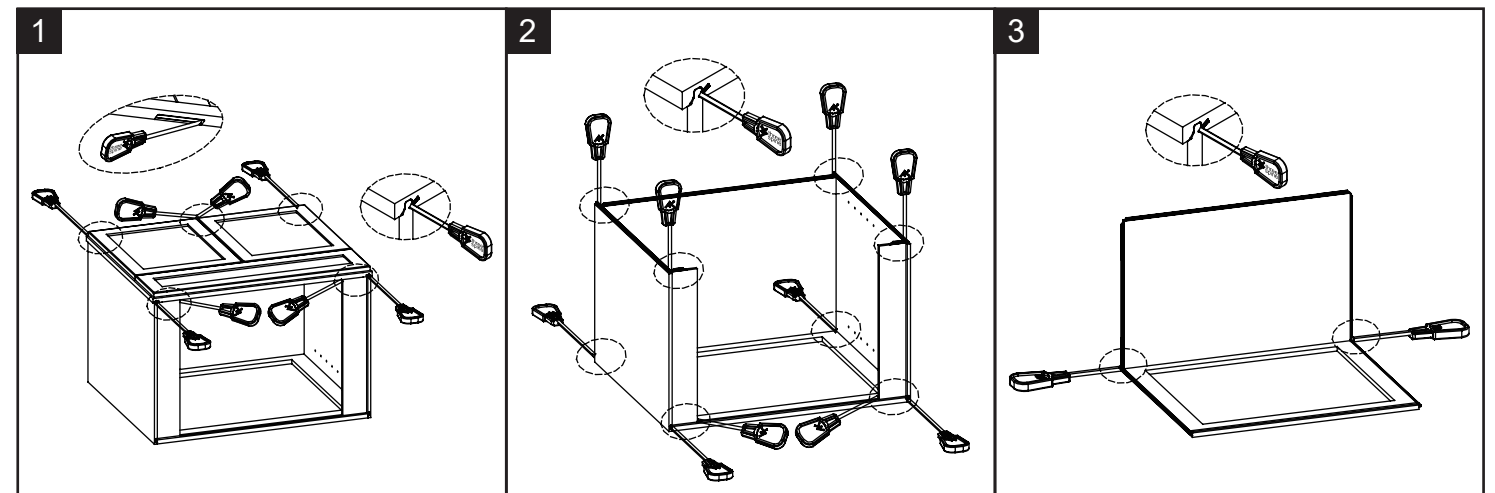
DÉMONTAGE



CLÉ DE DÉVERROUILLAGE



1. Insérez la clé de déverrouillage dans le trou triangulaire.
2. La clé de déverrouillage doit être entièrement insérée.
3. Vous en aurez besoin de plus d'un pour certains panneaux.
4. Il est important que les clés de déverrouillage sur les côtés se rejoignent afin que vous soyez sûr que le cadre est complètement déverrouillé.



ENTRETIEN ET MAINTENANCE

Pour nettoyer et entretenir vos meubles :

- Pour dépoussiérer, utilisez un chiffon doux et propre qui ne rayera pas la surface.
- Il n'est pas nécessaire d'utiliser des produits de polissage pour meubles. Si vous choisissez d'utiliser des produits de polissage, testez-les d'abord sur une zone peu visible.
- L'utilisation de solvants, quels qu'ils soient, sur vos meubles peut endommager la finition.
- N'utilisez jamais d'eau pour nettoyer vos meubles car cela pourrait endommager la finition.
- Les déversements de liquide doivent être éliminés immédiatement. À l'aide d'un chiffon doux et propre, épongez délicatement le déversement. Évitez de frotter.
- Les taches ou les marques de crayons ou de marqueurs à encre seront difficiles à enlever.
- En cas de tache ou d'endommagement lors de l'utilisation, veuillez appeler un professionnel pour la réparation.

ENTRETIEN DES MEUBLES EN BOIS

- Il est préférable de conserver vos meubles dans un environnement climatisé. Les changements extrêmes de température et d'humidité peuvent provoquer la décoloration, la déformation, le rétrécissement et le fendillement du bois. Il est conseillé de garder les meubles à l'abri de la lumière directe du soleil, car le soleil pourrait endommager la finition.
- Un entretien et un nettoyage appropriés à la maison prolongeront la durée de vie de votre produit. En suivant ces conseils importants et utiles, votre meuble deviendra plus élégant à mesure que le temps passe.

GARANTIE LIMITÉE DE UN AN

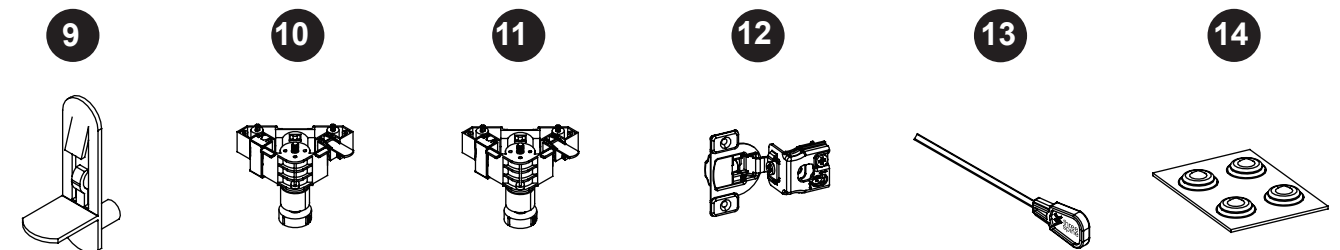
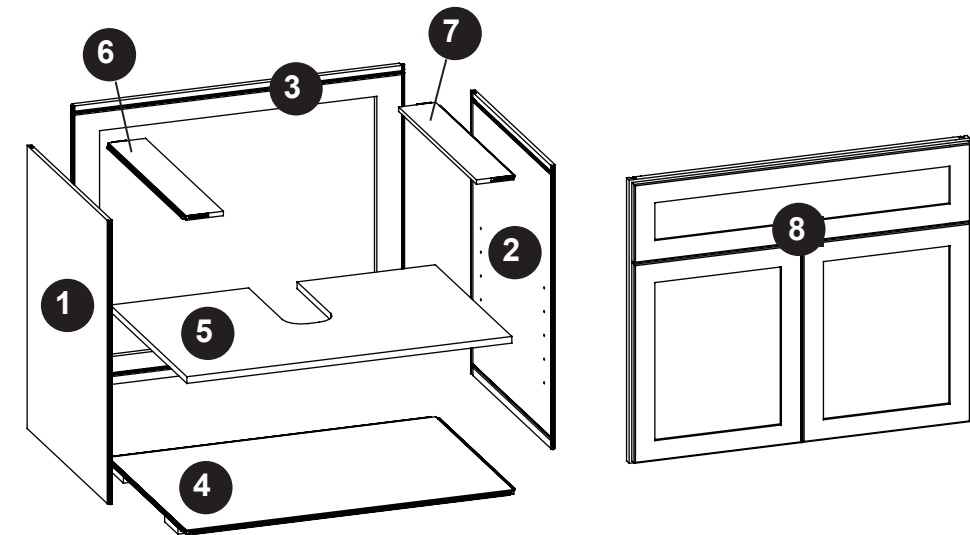
La présente garantie n'est offerte qu'à l'acheteur initial. Si cet article présente des défauts de matériaux ou de fabrication, le fabricant choisira, à sa seule discrétion, de réparer ou de remplacer l'article sans frais. La garantie sera annulée si l'article a été assemblé incorrectement, a été utilisé de manière inappropriée ou abusive en le surchargeant ou en l'altérant d'une quelconque façon, ou a subi des dommages causés par un accident. La présente garantie est non transférable et ne couvre pas les ébréchures, l'écaillage, les égratignures, la rouille, les bosses et tout autre dommage à la surface de cet article. La responsabilité du fabricant se limite à la réparation et au remplacement de cet article. Le fabricant n'est pas responsable des dommages accessoires, consécutifs ou autres ni de toute perte causée par une défektivité de l'article.

La présente garantie prévaut sur toute autre garantie explicite. Certains États ou certaines provinces ne permettent pas l'exclusion ou la limitation des dommages accessoires ou consécutifs, de sorte que la limitation ci-dessus peut ne pas s'appliquer à vous. Cette garantie vous confère des droits précis. Il est possible que vous disposiez d'autres droits, qui varient d'un État ou d'une province à l'autre.

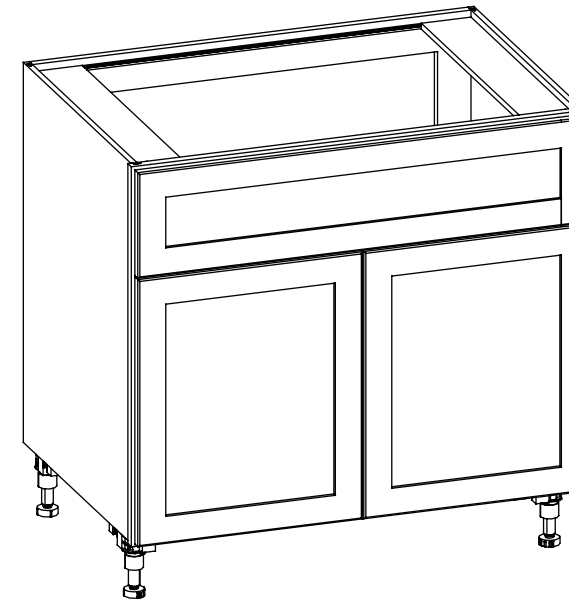
LISTE DES PIÈCES DE RECHANGE

Pour obtenir des pièces de rechange, veuillez communiquer avec notre service à la clientèle au 1-866-942-5362, entre 8 h 30 et 16 h 30 (PST), du lundi au vendredi.

PIÈCE	DESCRIPTION	PIÈCE#
1	Panneau gauche	00LWSCCLICK-20/21-01
2	Panneau droit	00LWSCCLICK-20/21-02
3	Panneau arrière	00LWSCCLICK-20/21-03
4	Panneau inférieur	00LWSCCLICK-20/21-04
5	Étagère réglable	00LWSCCLICK-20/21-05
6	Rail gauche supérieur	00LWSCCLICK-20/21-06
7	Rail droit supérieur	00LWSCCLICK-20/21-07
8	Cadre de porte avec porte	00LWSCCLICK-20/21-08
9	Support d'étagère	00LWSCCLICK-SS
10	Ensemble pied réglable (chacun)	00LWSCCLICK-76
11	Ensemble pied réglable (4pk)	00LWSCCLICK-77
12	Charnière encadrée avec vis	00LWSCCLICK-78
13	Clé de déverrouillage	00LWSCCLICK-RK
14	Coussinets en silicone	00LWSCCLICK-SP



Date: 2024-03-19
Rév. 0001-A



BILT.® INSTRUCCIONES INTELIGENTES



Escanear el código QR para un vídeo de te instructivo de ensamble en línea.



Disponible en la mayoría de dispositivos iOS y Android
DESCARGA LA APLICACIÓN GRATIS



Threespine® es una tecnología patentada inventada por Välinge Innovation AB. La marca y logo Threespine® son marcas registradas para tecnología de muebles click pertenecientes a Välinge Innovation AB y cualquier uso de tales marcas debe ser bajo licencia.

Gabinete de 2 puertas para base de lavabo

MODELO # LWSCLICK-20
LWSCLICK-21

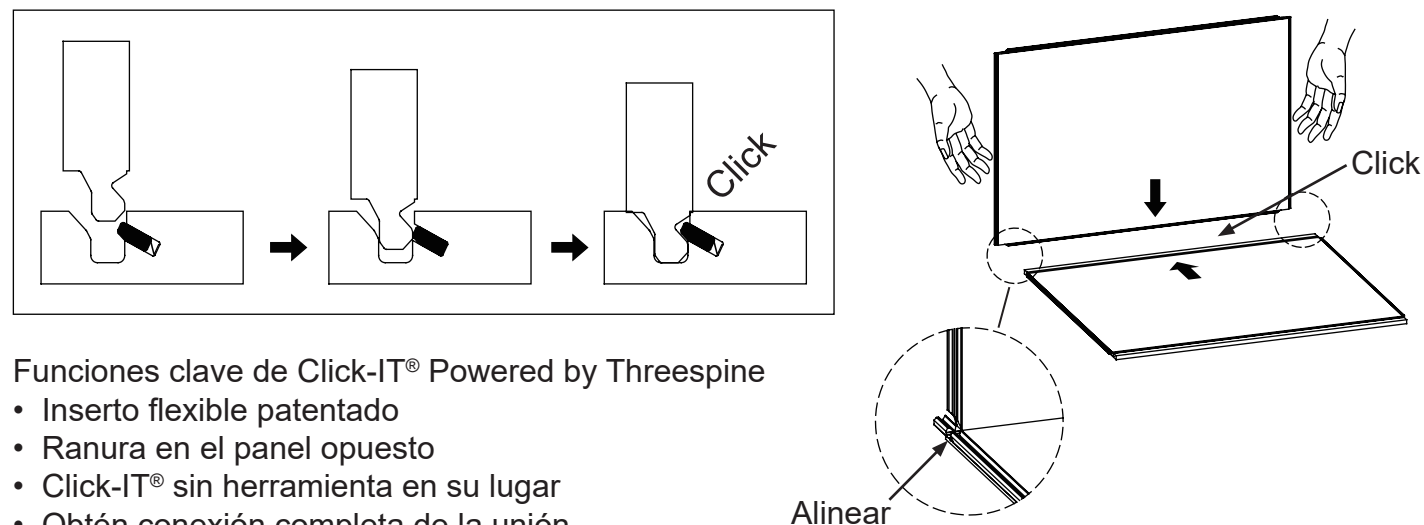
ADJUNTE SU RECIBO AQUÍ

Número de serie _____ Fecha de compra _____



Por favor llame para hp partes de reemplazo o asistencia: 1-866-942-5362
PST: 8:30 am – 4:30 pm Lunes a Viernes
O visite nuestra página web: www.whalenfurniture.com

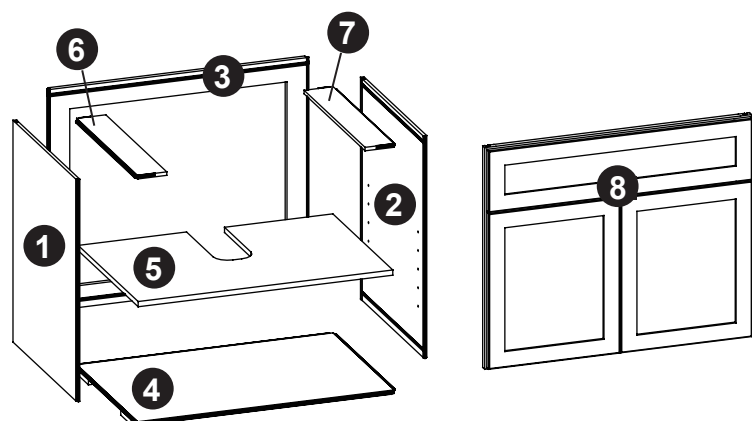
COMO FUNCIONA CLICK-IT®



Funciones clave de Click-IT® Powered by Threespine

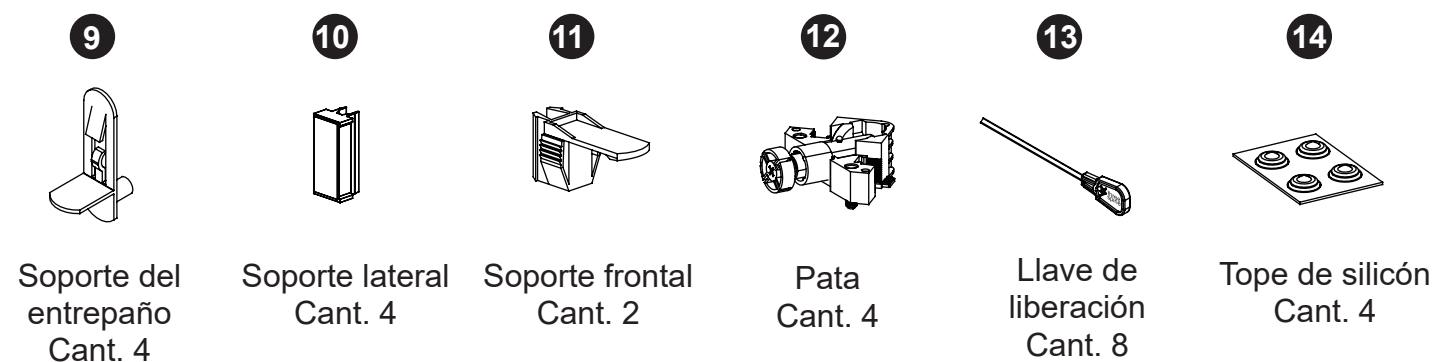
- Inserto flexible patentado
- Ranura en el panel opuesto
- Click-IT® sin herramienta en su lugar
- Obtén conexión completa de la unión

CONTENIDOS DEL PAQUETE



PARTE	DESCRIPCIÓN	CANTIDAD
1	Panel izquierdo	1
2	Panel derecho	1
3	Panel posterior	1
4	Panel inferior	1
5	Entrepaña ajustable	1
6	Riel superior izquierdo	1
7	Riel superior derecho	1
8	Marco de puerta con puerta	1

CONTENIDOS DE FERRETERIA



Soporte del
entrepaña
Cant. 4

Soporte lateral
Cant. 4

Soporte frontal
Cant. 2

Pata
Cant. 4

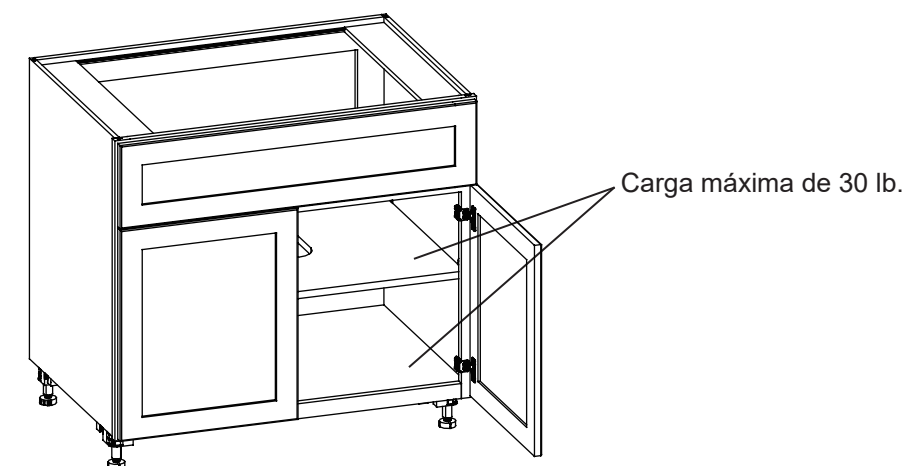
Llave de
liberación
Cant. 8

Tope de silicón
Cant. 4

! INFORMACIÓN DE SEGURIDAD

Por favor lea y entienda este manual completo antes de intentar ensamblar, operar o instalar el producto.

- No permita que niños se trepen o jueguen sobre o alrededor del producto.
- Use esta unidad para su uso señalado. No usar las repisas como escalones.
- Para evitar daños, ensamblar el producto en una superficie nivelada y protegida.
- No empujar el mueble, especialmente en un piso alfombrado. Hoy pide ayuda para levantar el objeto y poner en un nuevo lugar. Retirar cualquier repisa antes de mover.



! ADVERTENCIA

EL OBJETO ESTÁ DISEÑADO PARA USARSE SOLO CON PESOS MÁXIMOS INDICADOS. LA SOBRECARGA DEL OBJETO DE ALMACENAMIENTO CON PRODUCTOS MÁS PESADOS QUE EL PESO MÁXIMO PUEDE PROVOCAR LESIONES. DISTRIBUYA CUALQUIER PESO EN OBJETOS DE MANERA UNIFORME.

PREPARACIÓN

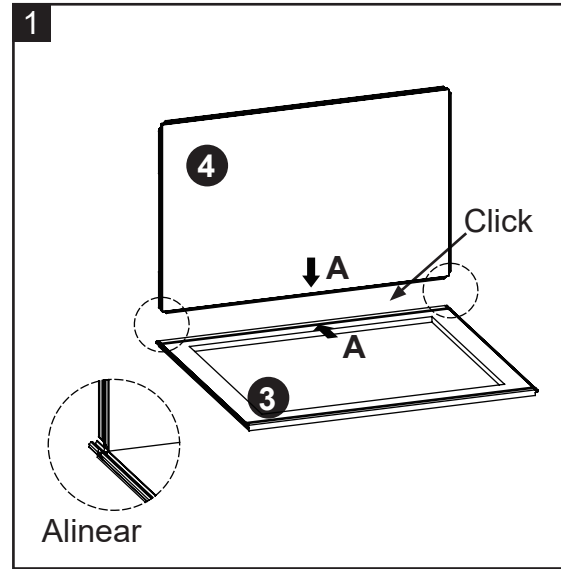
Por favor lea las instrucciones completamente antes de ensamblar. Examine todo el material de empaque antes de tirar el cartón. Retirar cualquier grapa en el cartón antes de tirar. Retirar todas las partes del cartón y separar en grupos como se indique en la lista de partes. Por favor asegure que todas las partes estén incluidas antes de ensamblar.

Herramientas necesarias para el montaje(no se incluyen): Destornillador phillips, mazo de goma.

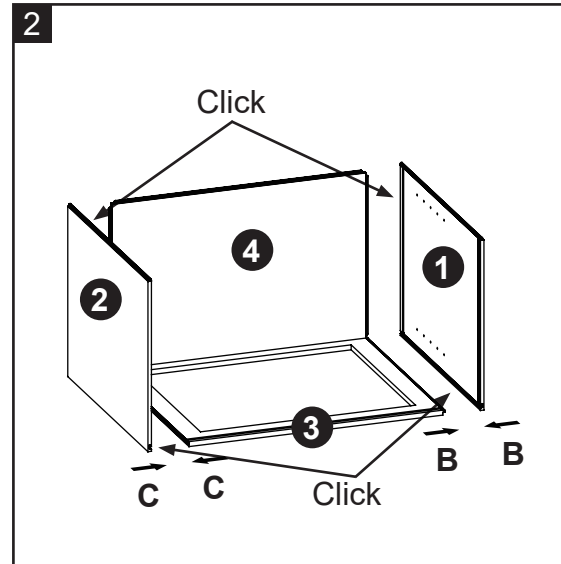
INSTRUCTIVO DE ENSAMBLE

- 1a. Busque el panel posterior (3) y el panel inferior (4).
- 1b. Haga coincidir la etiqueta "A" en el panel posterior (3) con la etiqueta "A" en el panel inferior (4) y haga clic. Asegúrese de que la conexión quede nivelada en toda la junta y que no queden espacios entre los dos paneles.

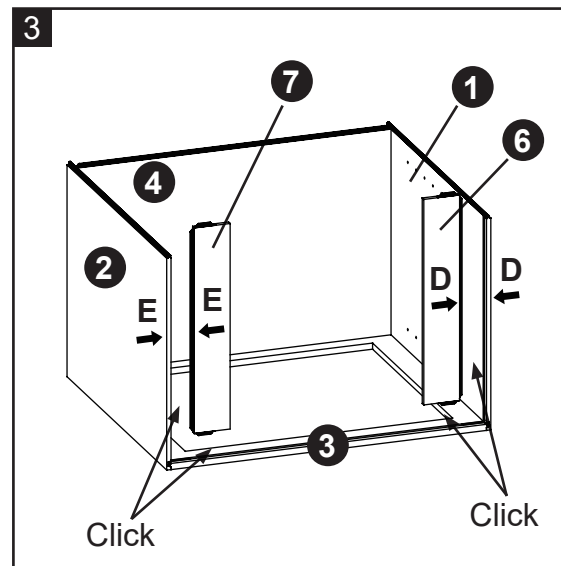
- * Consejo de ensamble – asegurar que los bordes estén alineados antes de hacer click para juntar.
- ** Consejo de ensamble – para adjuntar los paneles laterales usted puede encontrar más fácil voltear el gabinete sobre su lado(s). Hoy tenga cuidado de no dañar o rayar los lados acabados.



- 2a. Busque el panel izquierdo (1) y el panel derecho (2).
- 2b. Haga coincidir la etiqueta "B" en el panel izquierdo (1) con la etiqueta "B" en el panel posterior (3) y haga clic juntas. Asegúrese de que no haya espacios entre los tres paneles.
- 2c. Haga coincidir la etiqueta "C" en el panel derecho (2) con la etiqueta "C" en el panel posterior (3) y haga clic. Asegúrese de que no haya espacios entre los tres paneles.

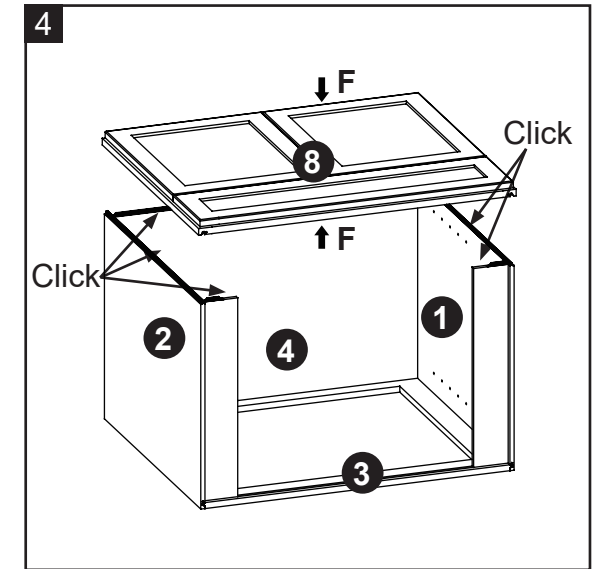


- 3a. Busque el riel superior izquierdo (6) y el riel superior derecho (7).
- 3b. Haga coincidir la etiqueta "D" en el riel superior izquierdo (6) con la etiqueta "D" en el panel izquierdo (1) y haga clic. Asegúrese de que no haya espacios entre los tres paneles.
- 3c. Haga coincidir la etiqueta "E" en el riel superior derecho (7) con la etiqueta "E" en el panel derecho (2) y haga clic juntos. Asegúrese de que no haya espacios entre los tres paneles.



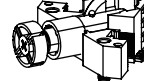
INSTRUCTIVO DE ENSAMBLE

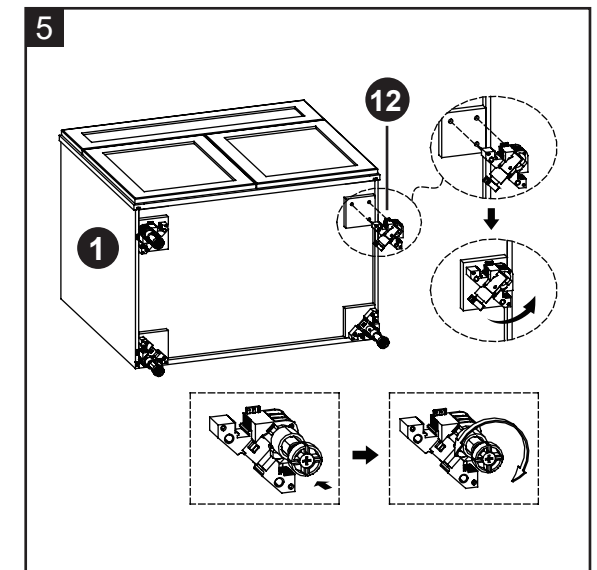
- 4a. Encuentra el marco de puerta con puerta (8).
- 4b. Haga coincidir la etiqueta "F" en el marco de puerta con puerta (8) con la etiqueta "F" en Panel inferior (4) y haga clic juntos. Asegúrese de que no queden espacios en los cuatro lados de conexión.



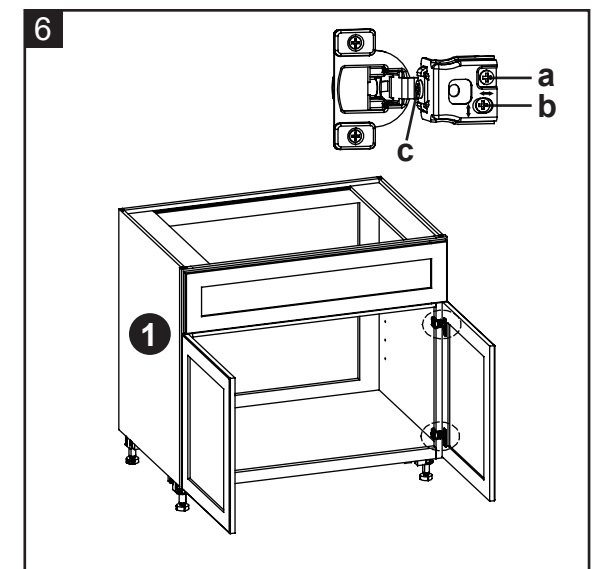
5. A Conecte las Patas (12) al panel inferior (4) usando un mazo de goma. Luego levante las patas en la dirección de la flecha, presione para asegurar, gire para ajustar a la altura deseada.

Material de ferretería usado

- 12 Pata  x 4



6. Ajuste adentro y afuera: Voltear el perno (a) a la derecha o izquierda. Ajuste arriba y abajo: Voltear el perno (b) a la derecha o izquierda. Ajuste izquierda y derecha: Voltear el perno (c) a la derecha o izquierda.

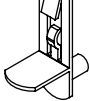


INSTRUCTIVO DE ENSAMBLE

7. Inserte el soporte del estante (9) en los orificios deseados dentro de cada compartimento lateral. Asegúrese de colocar los cuatro soportes del estante al mismo nivel para nivelar el estante y coloque el estante ajustable (5).

Para quitar los entrepaños, presione las pestañas de los pasadores del estante y levante el entrepaño.

Material de ferretería usado

- 9** Soporte del entrepaño  x 4

8. Pelar y pegar 2 topes de silicón (14) sobre las esquinas interiores de cada puerta..

Material de ferretería usado



- 14** Tope de silicón  x 4

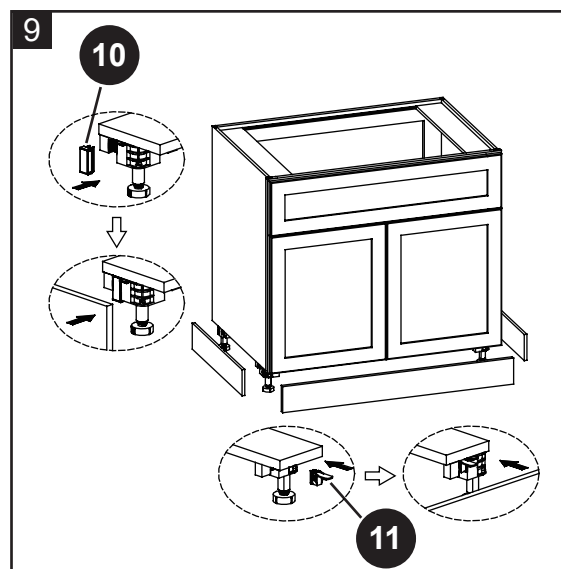
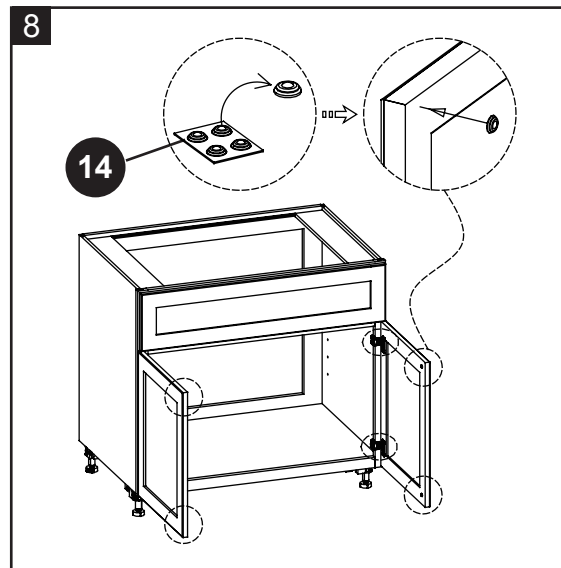
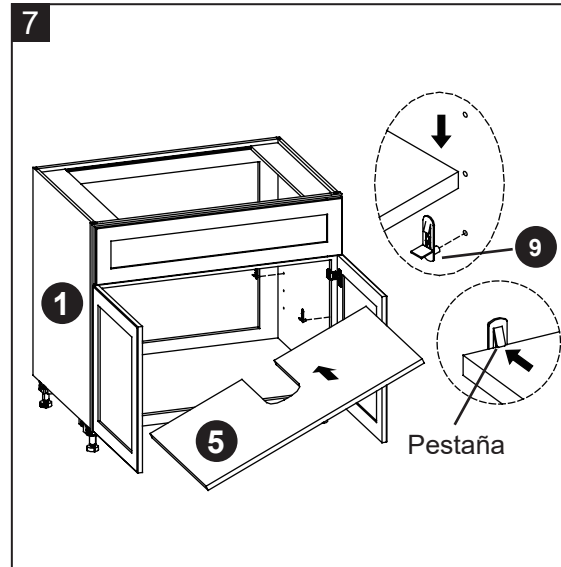
Instrucciones de montaje de la moldura de base

NOTA: Soportes deben comprarse por separado.

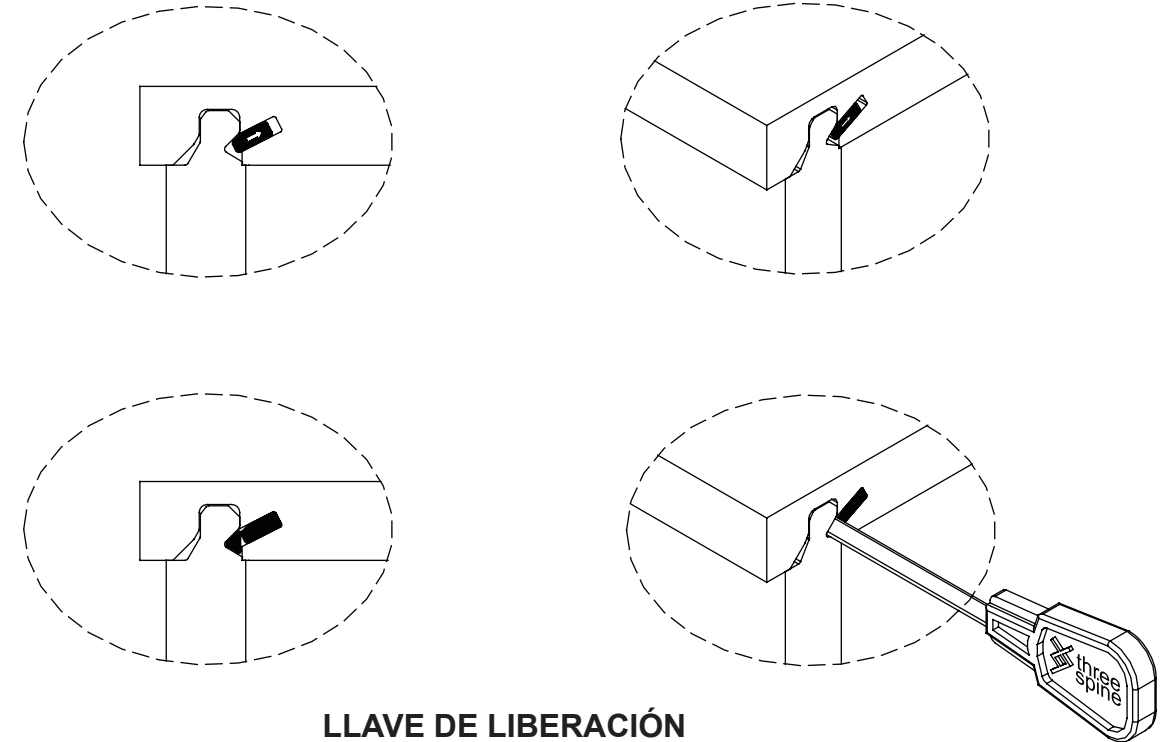
- 9a. Instale el soporte frontal (11) delante de la pata del gabinete base, luego instale el soporte a la longitud adecuada y presione hacia abajo para asegurar la patada.
- 9b. Instale el soporte lateral (10) en el costado de la pata del gabinete base, retire la película protectora del papel adhesivo 3M en el soporte lateral, luego coloque el tamaño de longitud adecuada del soporte del pie en el broche, presione para asegurarse se paga firmemente.

Material de ferretería usado

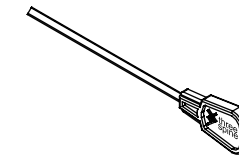
- 10** Soporte lateral  x 4
- 11** Soporte frontal  x 2



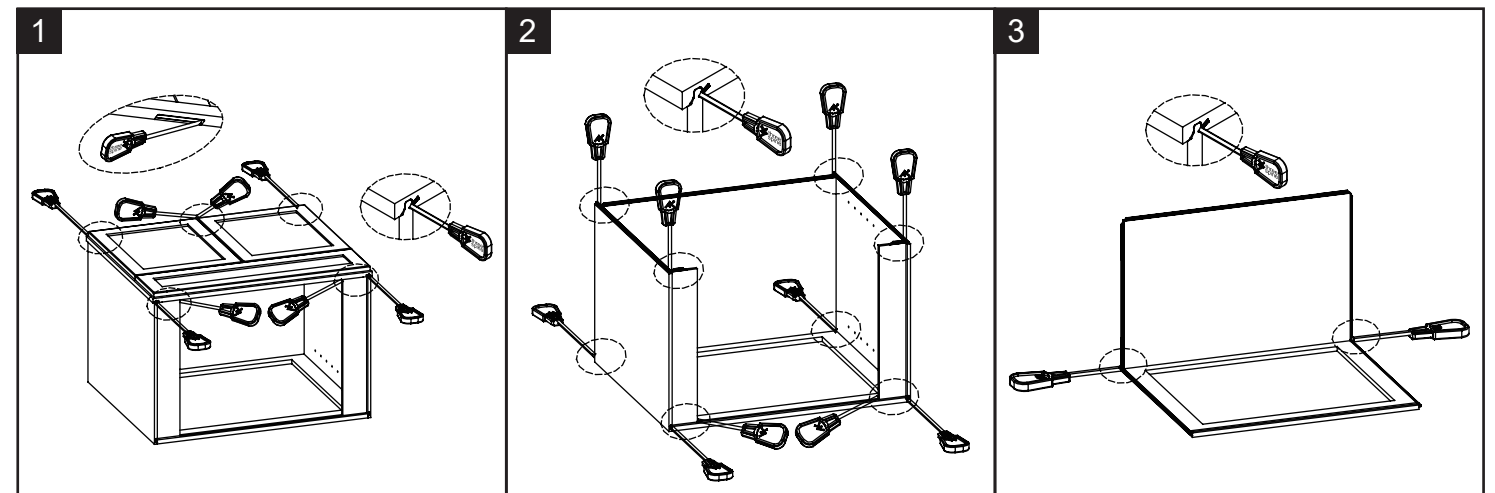
DESENSAMBLAR



LLAVE DE LIBERACIÓN



1. Insertar la llave de liberación en el agujero triangulo.
2. La llave de liberación debe estar completamente insertada.
3. Necesitará más de 1 para algunos paneles.
4. Es importante que las llaves de liberación en los lados se toquen para asegurar que el arco este desbloqueado.



CUIDADO Y MANTENIMIENTO

Para limpiar y cuidar su mueble:

- Usar una toalla suave y limpia que no rayará la superficie al despolvorear.
- Usar cera para mueble no es necesario. Hoy si desea usar ceras, hola pruebe primero en un área oculta.
- Usar solventes de cualquier tipo en su mueble puede dañar el acabado.
- Nunca usar agua para limpiar su mueble porque puede dañar el acabado.
- Líquidos derramados se deben retirar inmediatamente. Usando una toalla suave y limpia, limpiar el derrame gentilmente. Evitar frotar.
- Rayaduras o marcas de crayones o marcadores serán difíciles de retirar.
- En el evento de que su mueble se manche u otra forma se dañe durante el uso, recomendamos llamar a un profesional para reparar su mueble.

CUIDANDO SU MUEBLE DE MADERA

- Es mejor mantener su mueble en un ambiente controlado. Temperatura extrema y cambios de humedad pueden causar desvanecimiento, hundimientos, encogimientos y divisiones de la madera. Se sugiere mantener el mueble fuera de la luz solar directa porque puede dañar el acabado.
- El cuidado apropiado y limpieza en la casa puede extender la vida de su compra. Siguiendo estas importantes y beneficiosas consejos puede mejorar su mueble mientras se envejece.

GARANTÍA LIMITADA DE UN AÑO

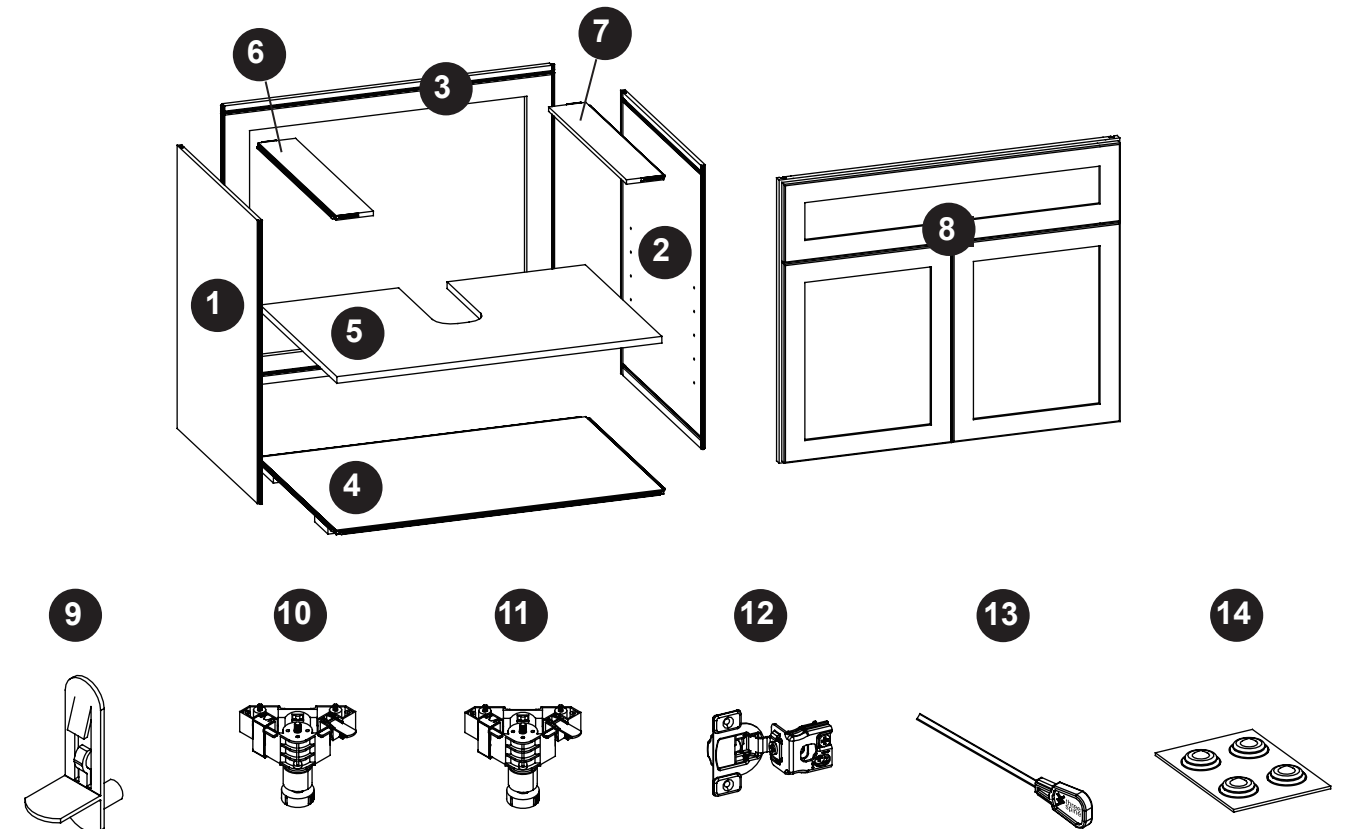
La garantía de este producto es válida para el comprador original. Si esta unidad presenta alguna falla debido a defectos en los materiales o la mano de obra, el fabricante reemplazará o reparará a su discreción este artículo sin cargos. La garantía se anula si el producto no se ensambló correctamente y debido al mal uso, abuso por sobrecarga, modificación de cualquier tipo o daños producidos por un accidente. Esta garantía no es transferible y no cubre el desportillado, desprendimiento, rayones, oxidación, abolladuras u otros daños en la superficie de este producto. La responsabilidad del fabricante se limita a la reparación o el reemplazo de este producto. El fabricante no se hará responsable por daños accidentales o resultantes u otros daños o pérdidas causadas por fallas del producto.

Esta garantía reemplaza a todas las demás garantías explícitas. Algunos estados no permiten la exclusión o limitación de los daños accidentales o resultantes, de modo que las limitaciones anteriores pueden no aplicarse en su caso. Esta garantía le otorga derechos legales específicos y podría tener otros derechos, que varían según el estado.

LISTA PARA PARTES DE REEMPLAZO

Para partes de reemplazo, llame nuestro departamento de servicio al cliente al 1-866-942-5362, 8:30 am – 4:30 pm, PST, Lunes a Viernes.

PART	DESCRIPTION	PART#
1	Panel izquierdo	00LWSCCLICK-20/21-01
2	Panel derecho	00LWSCCLICK-20/21-02
3	Panel posterior	00LWSCCLICK-20/21-03
4	Panel inferior	00LWSCCLICK-20/21-04
5	Entrepaño ajustable	00LWSCCLICK-20/21-05
6	Riel superior izquierdo	00LWSCCLICK-20/21-06
7	Riel superior derecho	00LWSCCLICK-20/21-07
8	Marco de puerta con puerta	00LWSCCLICK-20/21-08
9	Soporte del entrepaño	00LWSCCLICK-SS
10	Conjunto de pie ajustable (cada uno)	00LWSCCLICK-76
11	Conjunto de pie ajustable (4pk)	00LWSCCLICK-77
12	Bisagra enmarcada con tornillos	00LWSCCLICK-78
13	Llave de liberación	00LWSCCLICK-RK
14	Tope de silicón	00LWSCCLICK-SP



Fecha: 2024-03-19
Rev. 0001-A