

BILT. INTELLIGENT INSTRUCTIONS



Available on most iOS and Android devices

DOWNLOAD THE **FREE APP**



Threespine® is a patented technology invented by Välinge Innovation AB. The Threespine® word mark and logo are registered trademarks for click furniture technology owned by Välinge Innovation AB and any use of such marks is under license.

Two Drawer Base Cabinet

MODEL # LWSCLICK-13
LWSCLICK-14

Français p.10

Español p.19

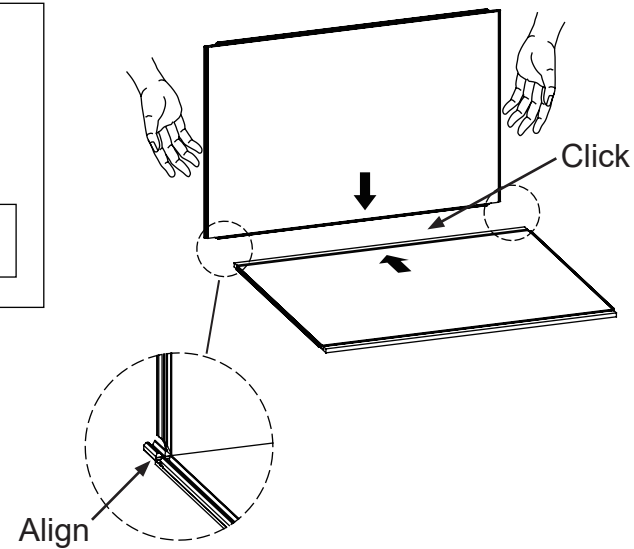
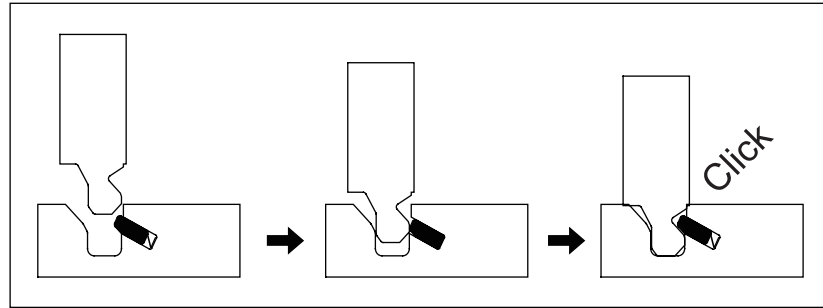
ATTACH YOUR RECEIPT HERE

Serial Number _____ Purchase Date _____



Please call for replacement parts or assistance: 1-866-942-5362
Pacific Standard Time: 8:30 am – 4:30 pm PST Monday to Friday
Or visit our web site: www.whalenfurniture.com

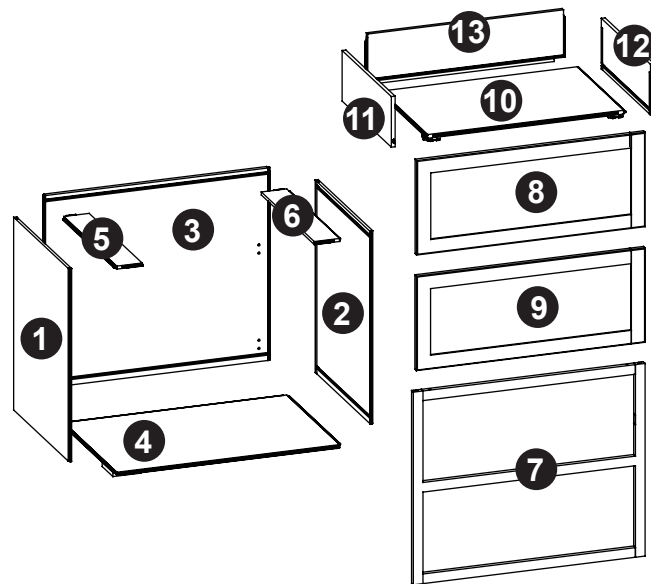
HOW CLICK-IT® WORKS



Key Feature of Click-IT® Powered by Threespine

- Patented flexible insert
- Groove on the opposite panel
- Tool-Less Click-IT® in place
- Achieve full joint connection

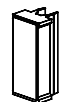
PACKAGE CONTENTS



PART	DESCRIPTION	QUANTITY
1	Left panel	1
2	Right panel	1
3	Back panel	1
4	Bottom panel	1
5	Top left rail	1
6	Top right rail	1
7	Front frame	1
8	Top drawer front	1
9	Bottom drawer front	1
10	Drawer bottom panel	2
11	Left side drawer panel	2
12	Right side drawer panel	2
13	Drawer back panel	2

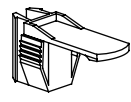
HARDWARE CONTENTS

14



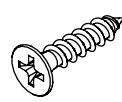
Toe Kick
Side clasp
Qty. 4

15



Toe Kick
Front clasp
Qty. 2

16



M4 x 15 mm Screw
Qty. 16

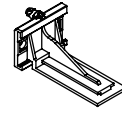
17



Drawer Slides
Set. 2

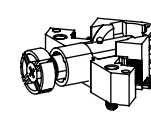
HARDWARE CONTENTS

18



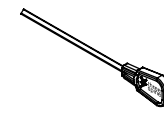
Slide support
Qty. 4

19



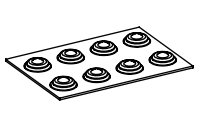
Foot
Qty. 4

20



Release key
Qty. 8

21

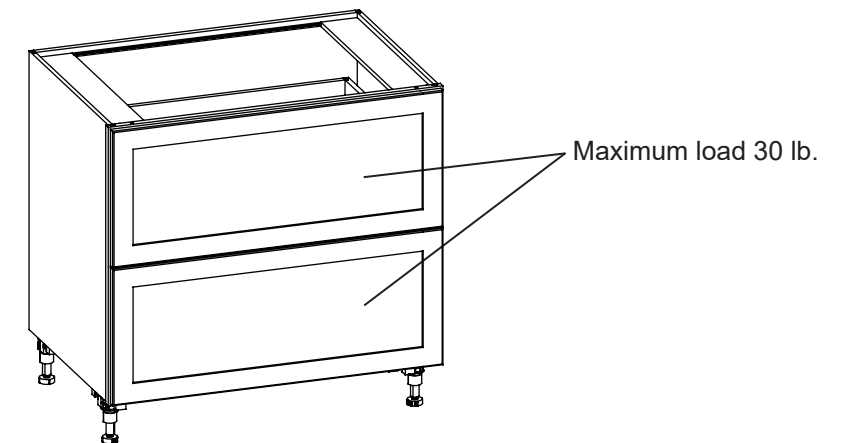


Silicone pads
Qty. 8

! SAFETY INFORMATION

Please read and understand this entire manual before attempting to assemble, operate or install the product.

- Do not allow children to climb or play in or around this product.
- Use this unit for its intended purpose only. Do not use shelves as step ladder.
- To avoid damage, assemble the product on a sturdy, level and protective surface.
- Do not push furniture, especially on carpeted floor. Have someone help you lift the item and place it in its new location. Remove any shelves before moving.



! WARNING

UNIT IS INTENDED FOR USE ONLY WITH MAXIMUM WEIGHTS INDICATED. OVERLOADING STORAGE UNIT WITH PRODUCTS HEAVIER THAN MAXIMUM WEIGHT MAY RESULT IN INJURY. DISTRIBUTE ANY WEIGHT IN UNITS EVENLY.

PREPARATION

Please read the instruction sheets completely before assembly. Examine all packaging material before discarding carton. Remove any remaining staples from the carton before discarding. Remove all parts from carton and separate into groups as indicated on part list. Please ensure all parts are included prior to assembly.

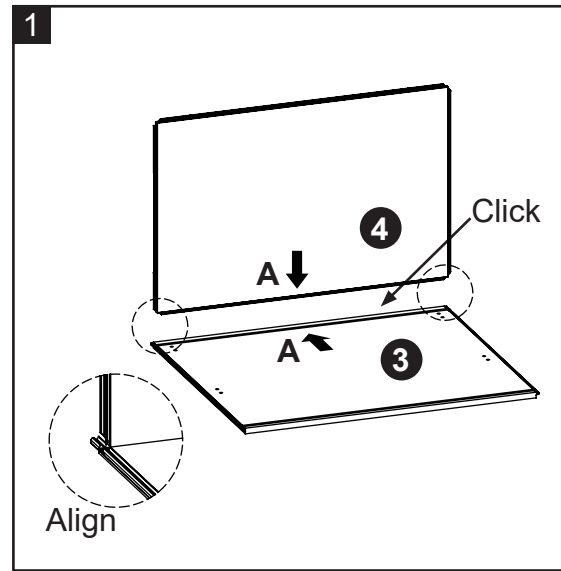
Tools Required for Assembly(not included): Phillips screwdriver, rubber mallet.

ASSEMBLY INSTRUCTIONS

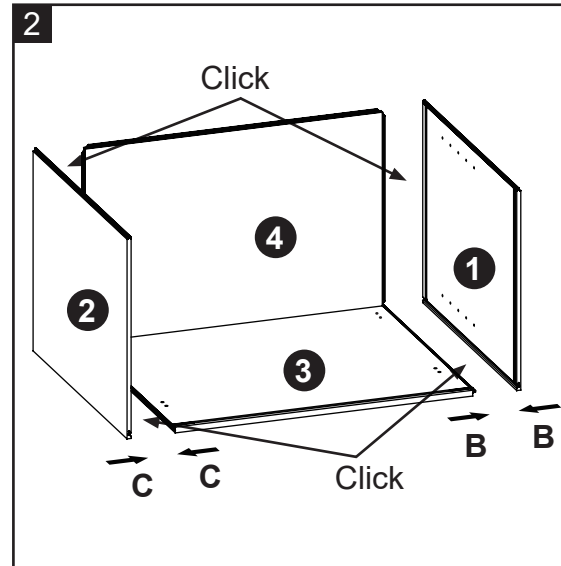
- 1a. Find Back panel (3) and Bottom panel (4).
- 1b. Match up "A" label on Back panel (3) with "A" label on Bottom panel (4) and click together. Make sure the connection is flush across the entire joint and there are no gaps between the two panels.

* Assembly Tip – Make sure edges are aligned before clicking together.

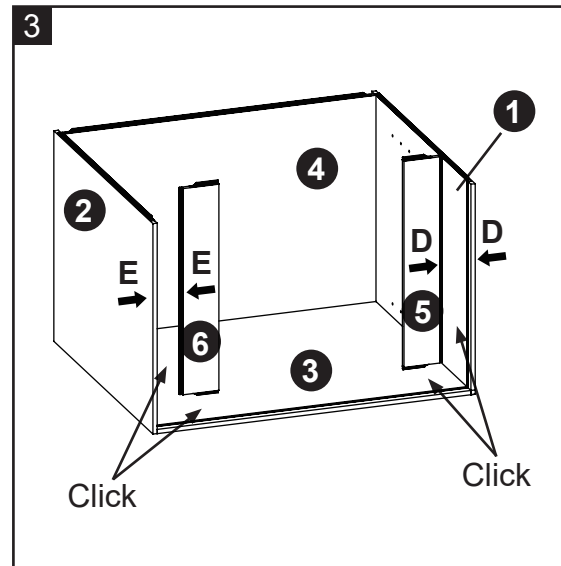
** Assembly Tip – To attach side panels you may find it easier to flip the cabinet on its side(s). Be careful not to damage or scratch the finished sides.



- 2a. Find Left panel (1) and Right panel (2).
- 2b. Match up "B" label on Left panel (1) with "B" label on Back panel (3) and click together. Make sure there are no gaps between the three panels.
- 2c. Match up "C" label on Right panel (2) with "C" label on Back panel (3) and click together. Make sure there are no gaps between the three panels.

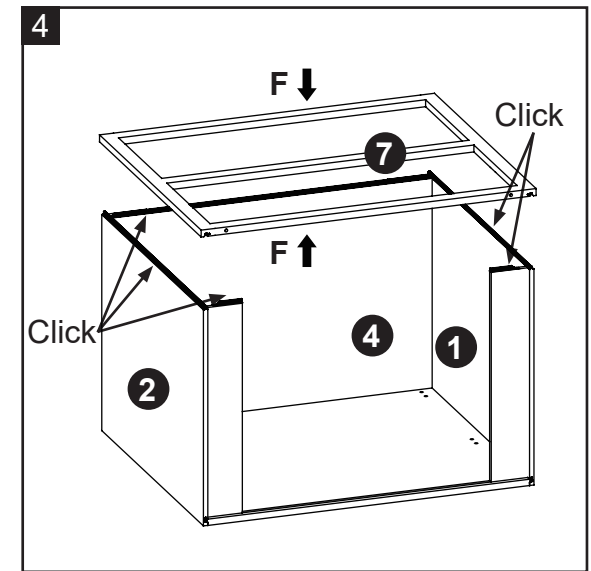


- 3a. Find Top left rail (5) and Top right rail (6).
- 3b. Match up "D" label on Top left rail (5) with "D" label on Left panel (1) and click together. Make sure there are no gaps between the three panels.
- 3c. Match up "E" label on Top right rail (6) with "E" label on Right panel (2) and click together. Make sure there are no gaps between the three panels.




ASSEMBLY INSTRUCTIONS

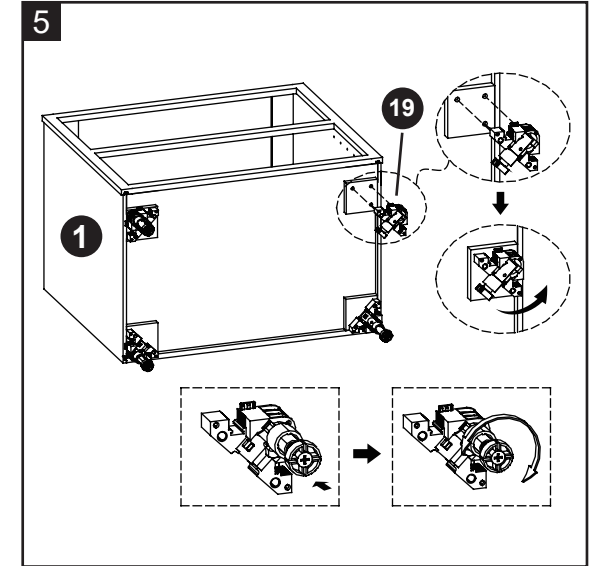
- 4a. Find Front frame (7).
- 4b. Match up "F" label on Front frame (7) with "F" label on Bottom panel (4) and click together. Make sure there are no gaps on all four connection sides.



5. Attach the Feet (19) to the Bottom panel (4) use a rubber mallet. Then lift the legs in the direction of the arrow, press to secure, rotate to adjust to the desired height.




Hardware Used

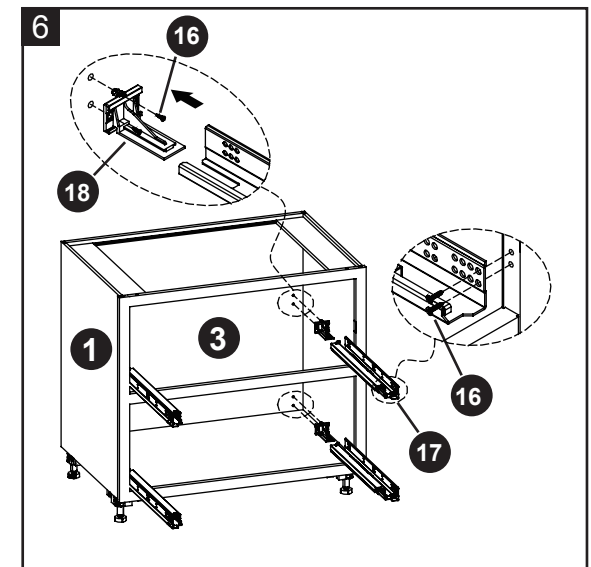
- | | | | |
|----|------|--|-----|
| 19 | Foot |  | x 4 |
|----|------|--|-----|



6. Attach the Slide support (18) to the Back panel (3), using M4x15 mm Screws (16); Then attach the Drawer Slides (17) and insert it into the mount, lock the Drawer Slides (17) to Front frame (7) with using M4x15 mm Screws (16).

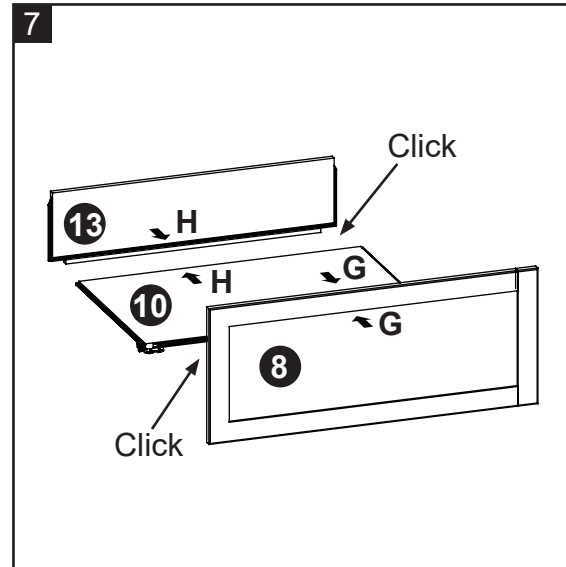
Hardware Used

- | | | | |
|----|---------------|---|------|
| 16 | M4x15mm Screw |  | x 16 |
| 17 | Drawer Slides |  | x 2 |
| 18 | Slide support |  | x 4 |



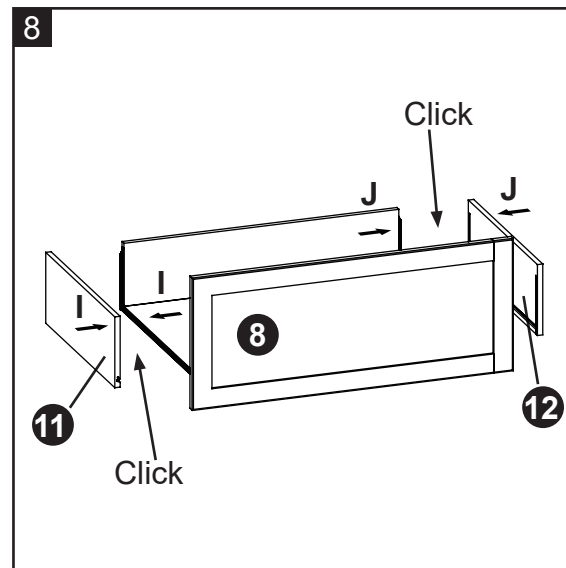
ASSEMBLY INSTRUCTIONS

- 7a. Find Top drawer front (8), Drawer back panel (13) and Drawer bottom panel (10).
- 7b. Match up "G" label on Drawer bottom panel (10) with "G" label on Top drawer front (8), "H" label on Drawer bottom panel (10) with "H" label on Drawer back panel (13) and click together. Make sure there are no gaps between the three panels.



- 8a. Find Left side drawer panel (11) and Right side drawer panel (12).
- 8b. Match up "I" label on Drawer bottom panel (10) with "I" label on Left side drawer panel (11), then match up "J" label on Drawer bottom panel (10) with "J" label on Right side drawer panel (12) and click together. Make sure there are no gaps between the three panels.

Note: All drawers are assembled the same way.




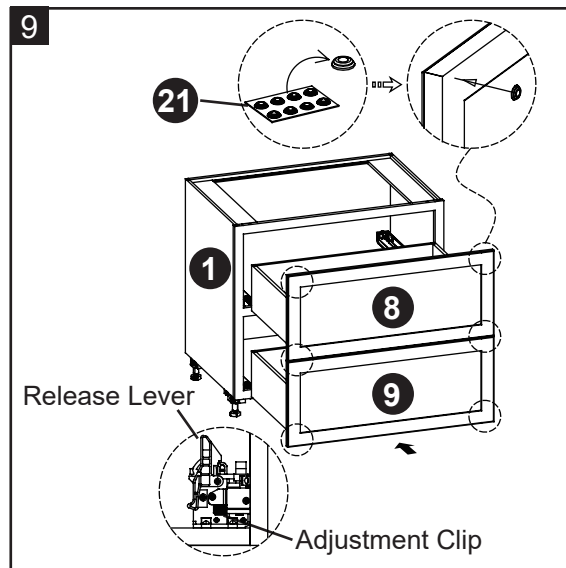
9. Peel and stick four silicone pads (21) onto the inside corners of each drawer. Then attach the drawer box to the base cabinet.

Note:

1. If you need to remove the drawer, please press the Release Levers on the mechanisms pre-attached underneath the drawer kit at both ends.
2. If necessary, you can push the Adjustment Clips on the bottom mechanisms to adjust the top and bottom gaps of the drawer.

Hardware Used

- 21** Silicone pads  x 8





ASSEMBLY INSTRUCTIONS

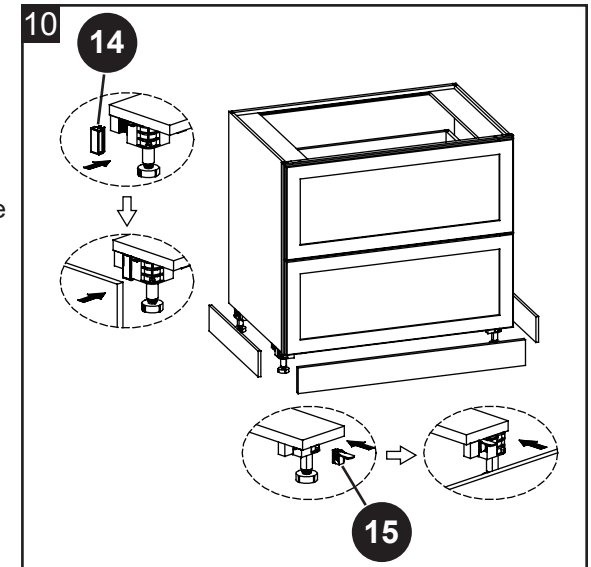
Toe Kick Assembly Instructions

NOTE: Toe Kick need to be purchased separately.

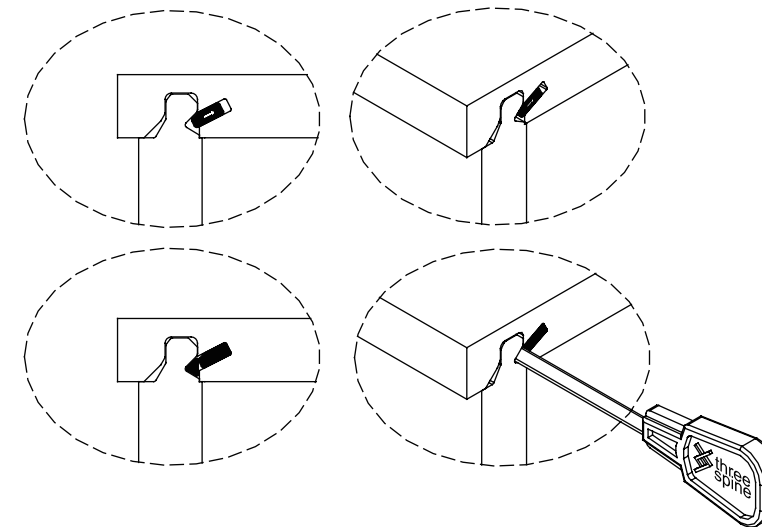
- 10a. Install Front clasp (15) in front of the base cabinet leg, then install the appropriate length size of the Toe Kick and press down the clasp to secure the Toe Kick.
- 10b. Install Side clasp (14) in side of the base cabinet leg, remove the protective film from 3M adhesive paper on the side clasp, then attach the appropriate length size of the Toe Kick to the clasp, press to make sure it sticks firmly.

Hardware Used

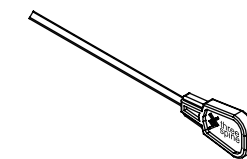
- 14** Side clasp  x 4
- 15** Front clasp  x 2



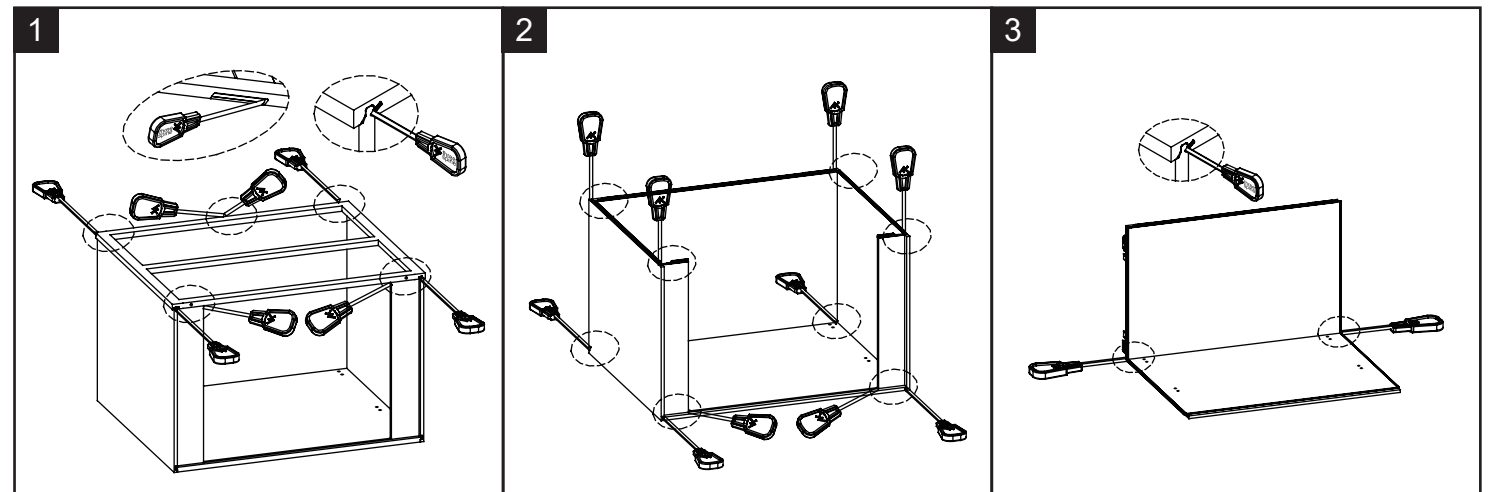
DISASSEMBLY



RELEASE KEY



1. Insert the release key into the triangle hole.
2. The release key needs to be fully inserted.
3. You will need more than 1 for some panels.
4. It is important that release key in the sides meet each other so that you are sure the frame is fully unlocked.



CARE AND MAINTENANCE

To clean and care for your furniture:

- Use a soft, clean cloth that will not scratch the surface when dusting.
- Use of furniture polishes is not necessary. Should you choose to use polishes, test first in an inconspicuous area.
- Using solvents of any kind on your furniture may damage the finish.
- Never use water to clean your furniture as it may cause damage to the finish.
- Liquid spills should be removed immediately. Using a soft clean cloth, blot the spill gently. Avoid rubbing.
- Stains or marks from crayons or ink markers will be difficult to remove.
- In the event that your furniture is stained or otherwise damaged during use, we recommend that you call a professional to repair your furniture.

CARING FOR WOOD FURNITURE

- It is best to keep your furniture in a climate-controlled environment. Extreme temperature and humidity changes can cause fading, warping, shrinking and splitting of wood. It is advised to keep furniture away from direct sunlight as sun may damage the finish.
- Proper care and cleaning at home will extend the life of your purchase. Following these important and helpful tips will enhance your furniture as it ages.

ONE-YEAR LIMITED WARRANTY

This product is warranted to the original purchaser. If there is a failure in this unit due to defects in materials or workmanship, the manufacturer will repair or replace this item at our discretion without charge. Warranty is void if product has been assembled incorrectly, misused, abused by overloading, altered in any way or damaged due to accident. This warranty is not transferable and does not cover chipping, flaking, scratches, rust, dents, or other damages to the surfaces of this product. Responsibility of the manufacturer is limited to repair or replacement of this product. The manufacturer is not responsible for consequential, incidental, or other damages or losses resulting from product failure.

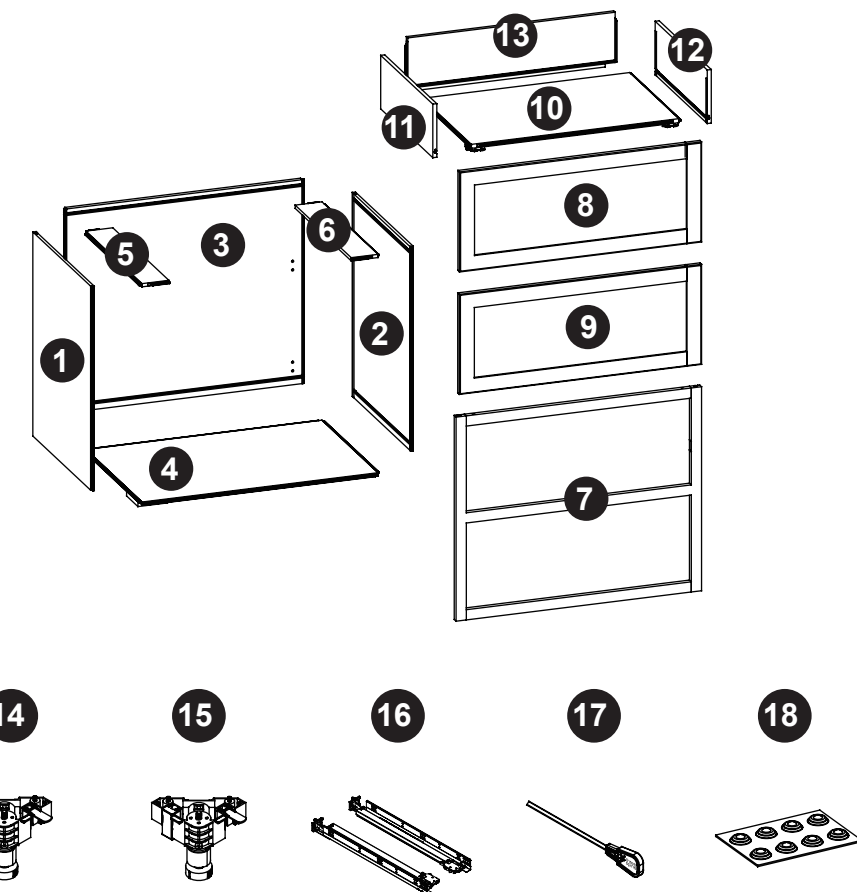
This warranty is in lieu of all other expressed warranties. Some states do not allow the exclusion or limitation of incidental or consequential damages, so the above limitation may not apply to you. This warranty gives you specific legal rights and you may have other rights which vary from state to state.

REPLACEMENT PARTS LIST

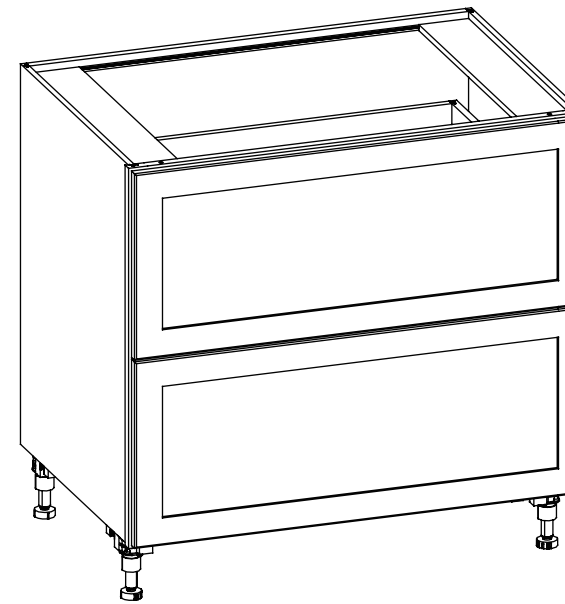
For replacement parts, call our customer service department at 1-866-942-5362, 8:30 am – 4:30 pm, PST, Monday to Friday.

PART	DESCRIPTION	PART#
1	Left panel	00LWSCLICK-13/14-01
2	Right panel	00LWSCLICK-13/14-02
3	Back panel	00LWSCLICK-13/14-03
4	Bottom panel	00LWSCLICK-13/14-04
5	Top left rail	00LWSCLICK-13/14-05
6	Top right rail	00LWSCLICK-13/14-06
7	Front frame	00LWSCLICK-13/14-07
8	Top drawer front	00LWSCLICK-13/14-08
9	Bottom drawer front	00LWSCLICK-13/14-09
10	Drawer bottom panel	00LWSCLICK-13/14-10
11	Left side drawer panel	00LWSCLICK-13/14-11
12	Right side drawer panel	00LWSCLICK-13/14-12
13	Drawer back panel	00LWSCLICK-13/14-13

PART	DESCRIPTION	PART#
14	Adjustable Foot Assembly (Each)	00LWSCLICK-76
15	Adjustable Foot Assembly (4pk)	00LWSCLICK-77
16	Drawer Slides Assembly	00LWSCLICK-79
17	Release key	00LWSCLICK-RK
18	Silicone pads	00LWSCLICK-SP



Date: 2024-03-19
Rev. 0001-A



BILT.® INSTRUCTIONS INTELLIGENTES



Scannez le code QR pour la vidéo d'instructions d'assemblage en ligne.



Disponible sur la plupart des appareils iOS et Android
TÉLÉCHARGEZ L'APPLICATION GRATUITE



Threespine® est une technologie brevetée inventée par Välinge Innovation AB. La marque verbale et le logo Threespine® sont des marques déposées pour la technologie du mobilier cliquable appartenant à Välinge Innovation AB et toute utilisation de ces marques se fait sous licence.

Armoire de base à deux tiroirs

MODÈLE # LWSCLICK-13
LWSCLICK-14

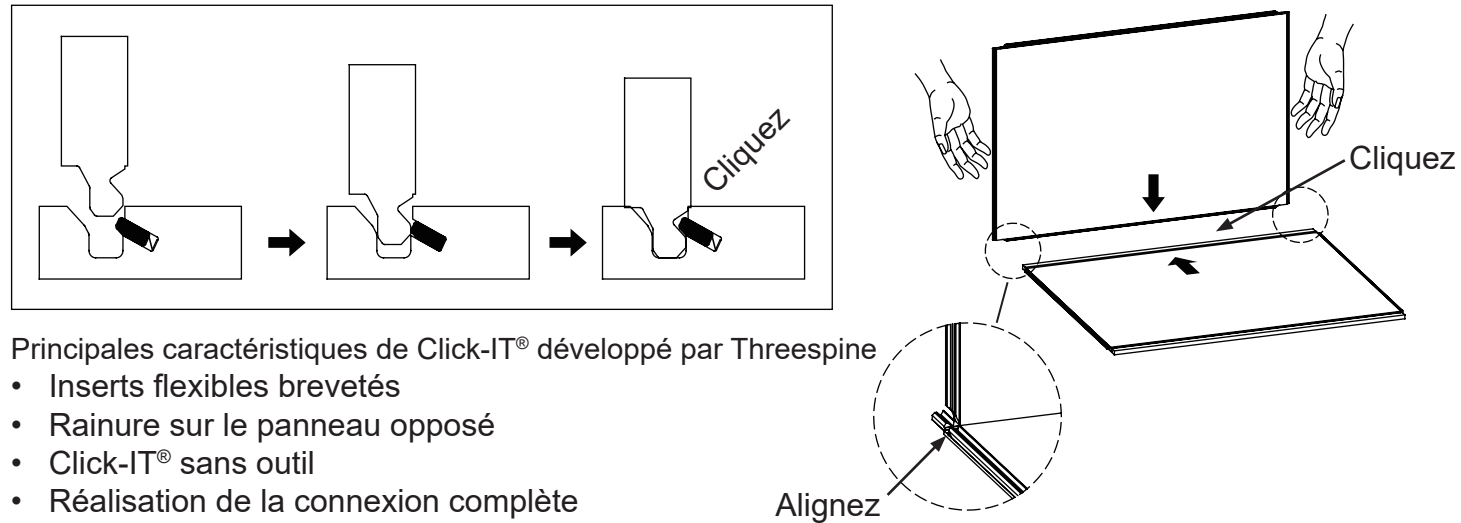
JOIGNEZ VOTRE REÇU ICI

Numéro de série _____ Date d'achat _____



Pour des pièces de remplacement ou de l'aide, appeler au : 1-866-942-5362
Heures normales du Pacifique : entre 8 h 30 et 16 h 30, du lundi au vendredi
ou visiter notre site Web : www.whalenfurniture.com

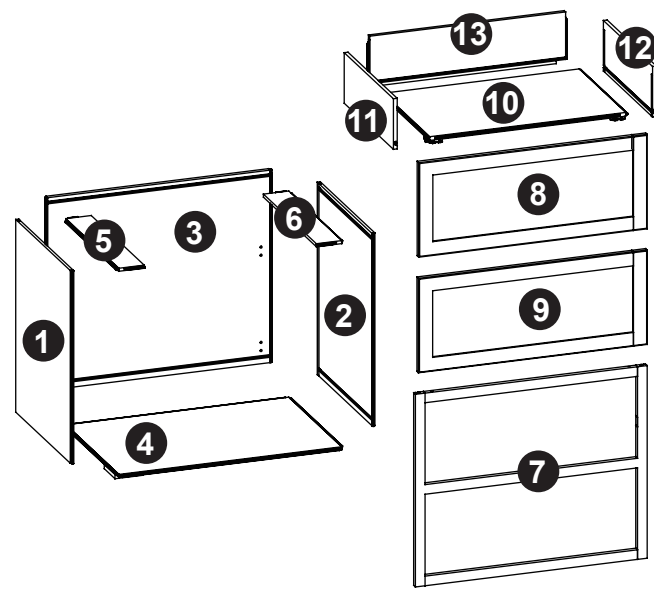
COMMENT FONCTIONNE CLICK-IT®



Principales caractéristiques de Click-IT® développé par Threespine

- Inserts flexibles brevetés
- Rainure sur le panneau opposé
- Click-IT® sans outil
- Réalisation de la connexion complète

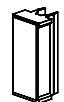
CONTENU DE L'EMBALLAGE



PIÈCE	DESCRIPTION	QUANTITÉ
1	Panneau gauche	1
2	Panneau droit	1
3	Panneau arrière	1
4	Panneau inférieur	1
5	Rail gauche supérieur	1
6	Rail droit supérieur	1
7	Cadre avant	1
8	Façade du tiroir supérieur	1
9	Façade inférieure du tiroir	1
10	Panneau inférieur du tiroir	2
11	Panneau de tiroir du côté gauche	2
12	Panneau de tiroir du côté droit	2
13	Panneau arrière du tiroir	2

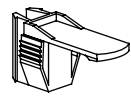
QUINCAILLERIE INCLUSE

14



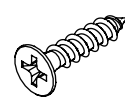
Fermeur latéral de la plinthe
Qté. 4

15



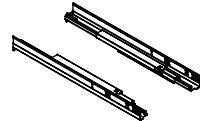
Fermeur frontal de la plinthe
Qté. 2

16



Vis M4 x 15 mm
Qté. 16

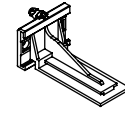
17



Glissières de tiroir
Série. 2

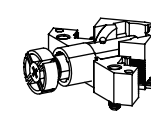
QUINCAILLERIE INCLUSE

18



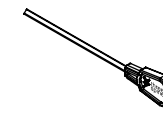
Support de glissières
Qté. 4

19



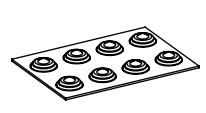
Pied
Qté. 4

20



Clé de déverrouillage
Qté. 8

21

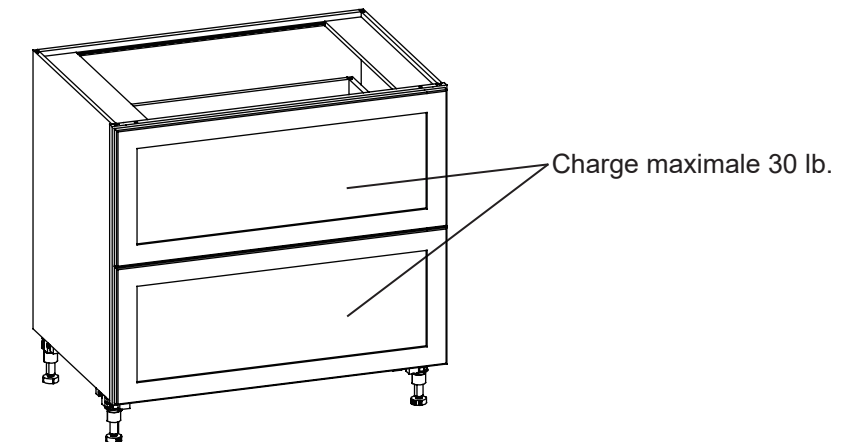


Coussinets en silicone
Qté. 8

! CONSIGNES DE SÉCURITÉ

Veillez lire et comprendre complètement ce manuel avant la tentative d'assemblage, d'utilisation ou d'installation du produit.

- Ne laissez pas les enfants grimper ou jouer dans ou autour de ce produit.
- Utilisez ce produit uniquement aux fins prévues. N'utilisez pas d'étagères comme escabeau.
- Pour éviter tout dommage, assemblez le produit sur une surface solide, plane et protectrice.
- Ne poussez pas les meubles, surtout sur les moquettes. Demandez à quelqu'un de vous aider à soulever et placer l'objet à son nouvel emplacement. Retirez toutes les étagères avant de le déplacement.



! AVERTISSEMENT

CET ARTICLE NE PEUT SUPPORTER QUE LA CHARGE MAXIMALE INDIQUÉE. L'UTILISATION DE CET ARTICLE AVEC DES PRODUITS DONT LE POIDS DÉPASSE LA CHARGE MAXIMALE INDIQUÉE PEUT ENTRAÎNER DE L'INSTABILITÉ ET CAUSER DES BLESSURES. RÉPARTISSEZ LA CHARGE DE FAÇON UNIFORME.

PRÉPARATION

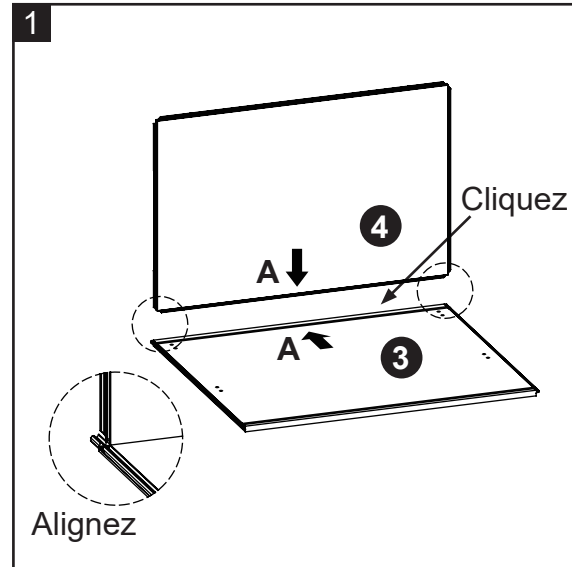
Veillez lire complètement les fiches d'instructions avant l'assemblage. Vérifiez tout le matériel d'emballage avant de jeter le carton. Retirez toutes les agrafes restantes du carton avant de les jeter. Retirez toutes les pièces du carton et séparez-les en groupes comme indiqué sur la liste des pièces. Veillez vous assurer que toutes les pièces sont bien présentes avant de procéder à l'assemblage.

Outils Nécessaires à l'assemblage(non inclus): Tournevis cruciforme, maillet en caoutchouc

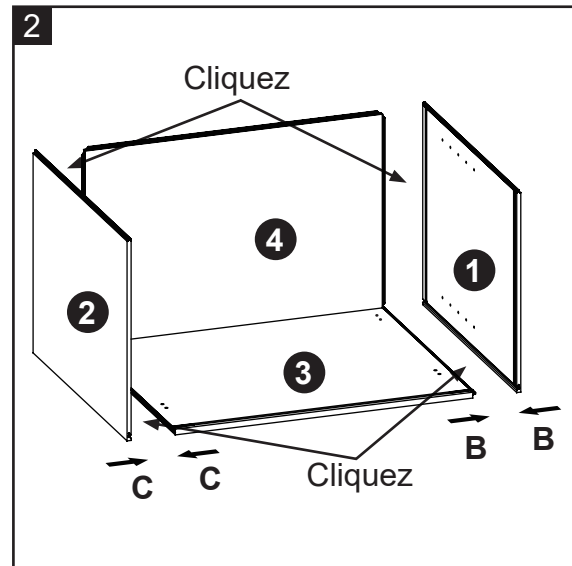
INSTRUCTIONS POUR L'ASSEMBLAGE

- 1a. Trouvez le panneau arrière (3) et le panneau inférieur (4).
 1b. Faites aligner l'étiquette "A" sur le panneau arrière (3) avec l'étiquette "A" sur le panneau inférieur (4) et cliquez pour l'assembler. Veillez à ce que la connexion soit alignée sur l'ensemble du joint et à ce qu'il n'y ait pas d'espace entre les deux panneaux.

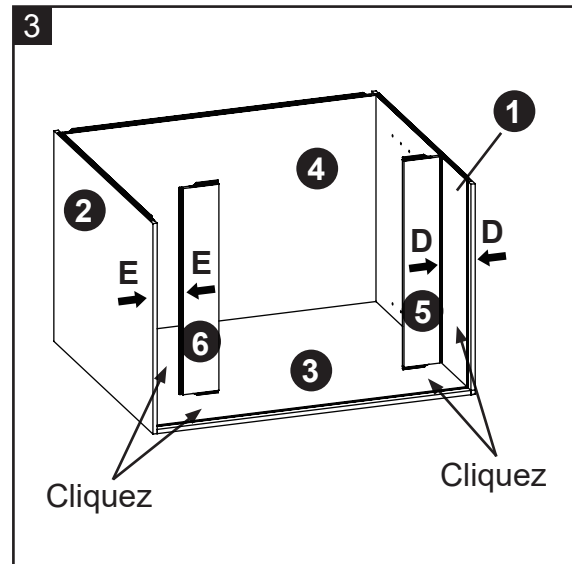
- * Conseil d'assemblage – Assurez-vous que les bords sont alignés avant de cliquer ensemble.
 ** Conseil d'assemblage – Pour fixer les panneaux latéraux, il vous sera peut-être plus facile de retourner l'armoire sur son(s) côté(s). Faites attention à ne pas endommager ou rayer les côtés finis.



- 2a. Trouvez le panneau gauche (1) et le panneau droit (2).
 2b. Faites aligner l'étiquette "B" sur le panneau gauche (1) avec l'étiquette "B" sur le panneau arrière (3) et cliquez pour l'assembler. Veillez à ce qu'il n'y ait pas d'espace entre les trois panneaux.
 2c. Faites aligner l'étiquette "C" sur le panneau droit (2) avec l'étiquette "C" sur le panneau arrière (3). et cliquez pour l'assembler. Veillez à ce qu'il n'y ait pas d'espace entre les trois panneaux.

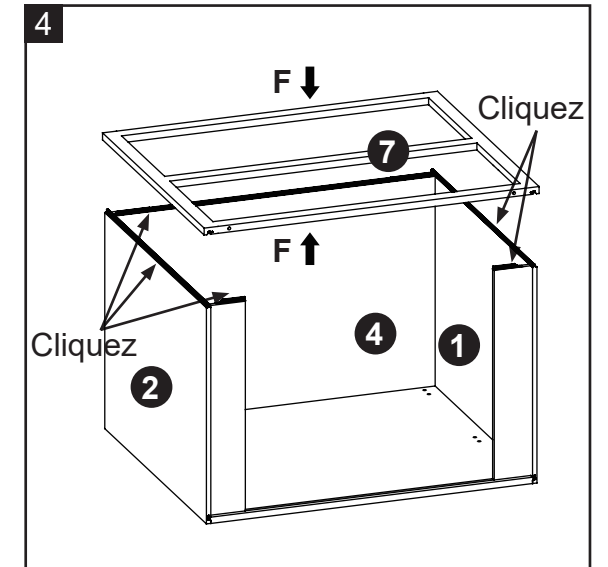


- 3a. Trouvez le rail supérieur gauche (5) et le rail supérieur droit (6).
 3b. Faites aligner l'étiquette "D" sur le rail supérieur gauche (5) avec l'étiquette "D" sur le panneau gauche (1). et cliquez pour l'assembler. Veillez à ce qu'il n'y ait pas d'espace entre les trois panneaux.
 3c. Faites aligner l'étiquette "E" sur le rail supérieur droit (6) avec l'étiquette "E" sur le panneau droit (2) et cliquez pour l'assembler. Veillez à ce qu'il n'y ait pas d'espace entre les trois panneaux.



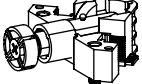
INSTRUCTIONS POUR L'ASSEMBLAGE

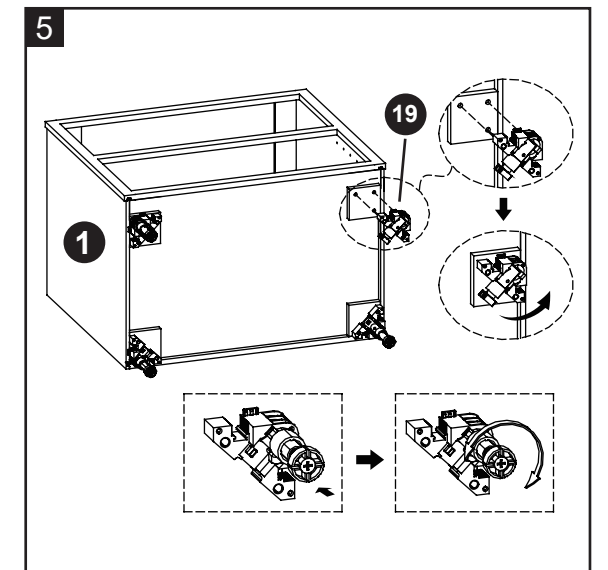
- 4a. Trouvez le Cadre avant (7).
 4b. Faites aligner l'étiquette "F" sur le Cadre avant (7) avec l'étiquette "F" sur le panneau inférieur (4) et cliquez pour l'assembler. Veillez à ce qu'il n'y ait pas d'espace entre tous les quatre panneaux.



5. Fixez les pieds (19) au panneau inférieur (4) à l'aide d'un maillet en caoutchouc. Soulevez ensuite les pieds dans le sens de la flèche, appuyez pour fixer, tournez pour ajuster à la hauteur souhaitée.




Matériel utilisé

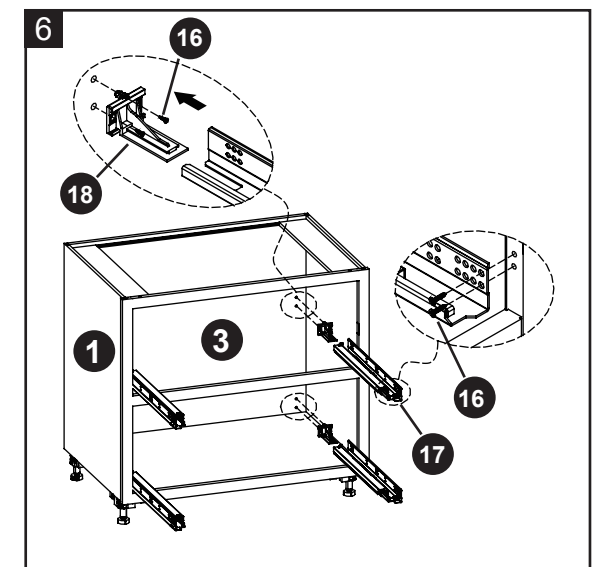
- 19 Pied  x 4



6. Fixez le support coulissant (18) au panneau arrière (3), à l'aide des vis M4x15 mm (16) ;
 Fixez ensuite les glissières du tiroir (17) et insérez-les dans le support, verrouillez les glissières du tiroir (17) au cadre de la porte (7) à l'aide de vis M4x15 mm (16).

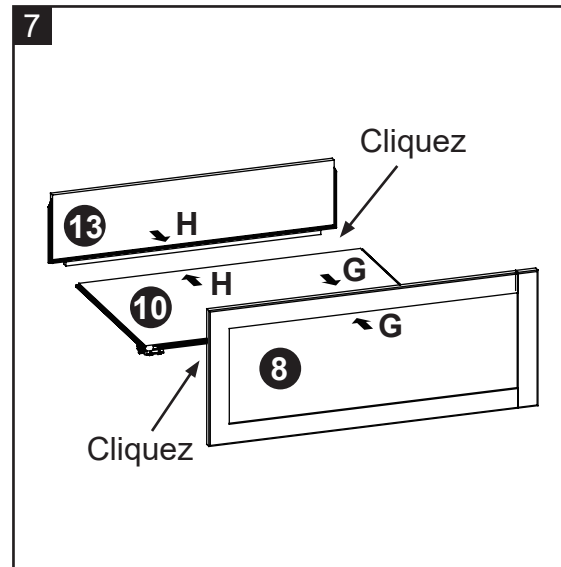
Matériel utilisé

- 16 Vis M4x15mm  x 16
 17 Glissières de tiroir  x 2
 18 Support de glissières  x 4

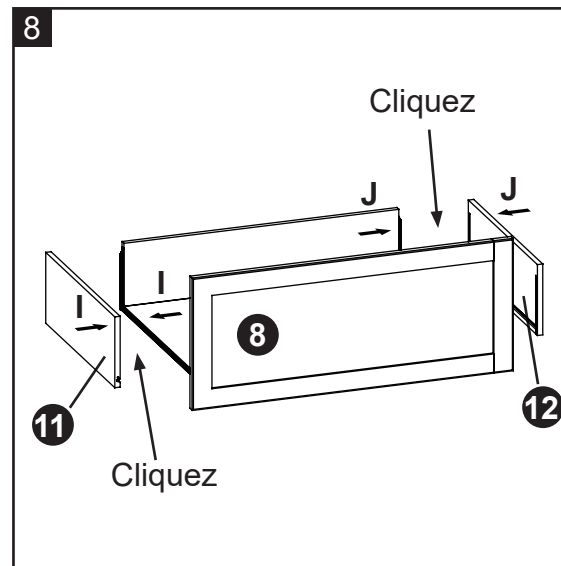


INSTRUCTIONS POUR L'ASSEMBLAGE

- 7a. Trouvez le Façade du tiroir supérieur (8), le panneau arrière du tiroir supérieur (13) et le panneau inférieur du tiroir supérieur (10).
- 7b. Faites aligner l'étiquette "G" sur le panneau inférieur du tiroir supérieur (10) avec l'étiquette "G" sur le panneau frontal du tiroir supérieur (8), puis faites aligner l'étiquette "H" sur le panneau arrière du tiroir supérieur (13) avec l'étiquette "H" sur le panneau inférieur du tiroir supérieur (10) et assemblez-les. Veillez à ce qu'il n'y ait pas d'espace entre les trois panneaux.



- 8a. Trouvez le panneau latéral gauche du tiroir supérieur (11) et le panneau latéral droit du tiroir supérieur (12).
- 8b. Faites aligner l'étiquette "I" sur le panneau inférieur du tiroir supérieur (10) avec l'étiquette "I" sur le panneau latéral gauche du tiroir supérieur (11), puis faites aligner l'étiquette "J" sur le panneau inférieur du tiroir supérieur (10) avec l'étiquette "J" sur le panneau latéral droit du tiroir supérieur (12) et cliquez pour l'assembler. Veillez à ce qu'il n'y ait pas d'espace entre les trois panneaux.




Note : Tous les tiroirs sont assemblés de la même manière.

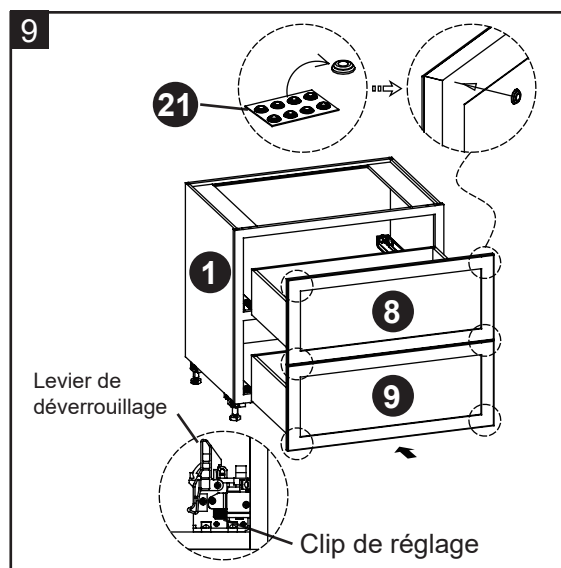
9. Décollez et collez quatre coussinets en silicone (21) sur les coins intérieurs de chaque tiroir, puis fixez le caisson à tiroirs à l'armoire de basse.

Note:

1. Si vous devez retirer le tiroir, veuillez appuyer sur les leviers de déverrouillage des mécanismes pré-attachés sous le kit de tiroir aux deux extrémités.
2. Si nécessaire, vous pouvez pousser les clips de réglage sur les mécanismes inférieurs pour ajuster les espaces supérieur et inférieur du tiroir.

Matériel utilisé

- 21** Coussinets en silicone  x 8



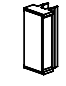

INSTRUCTIONS POUR L'ASSEMBLAGE

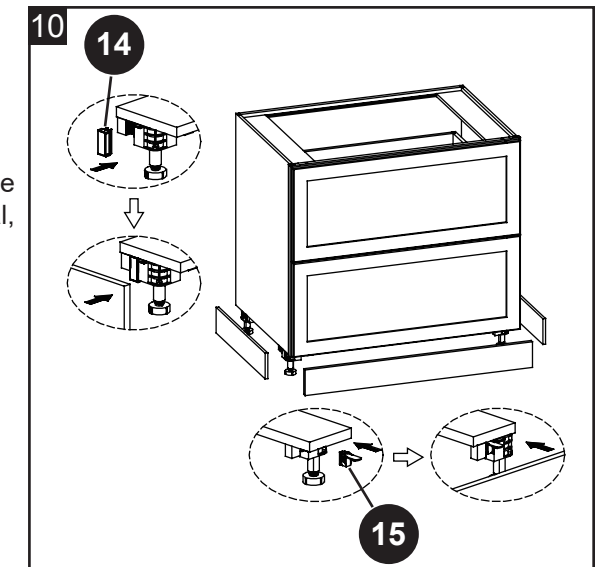
Instructions d'assemblage de la plinthe

NOTE: La plinthe doit être achetée séparément.

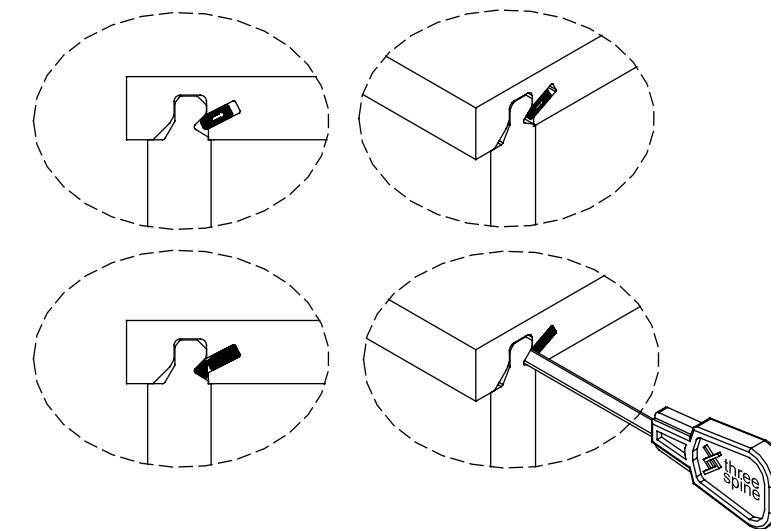
- 10a. Fixez le fermoir frontal (15) à la partie inférieure de l'armoire de base, puis posez la plinthe de la longueur appropriée et appuyez sur le fermoir pour fixer la plinthe.
- 10b. Fixez le fermoir latéral (14) à la partie latérale inférieure de l'armoire de base, retirez le film protecteur du papier 3M adhésif sur le fermoir latéral, puis fixez la longueur appropriée de la plinthe au fermoir latéral, appuyez sur le fermoir pour bien fixer.

Matériel utilisé

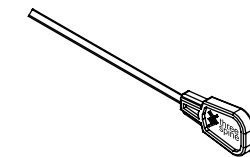
- 14** Fermoir latéral  x 4
- 15** Fermoir frontal  x 2



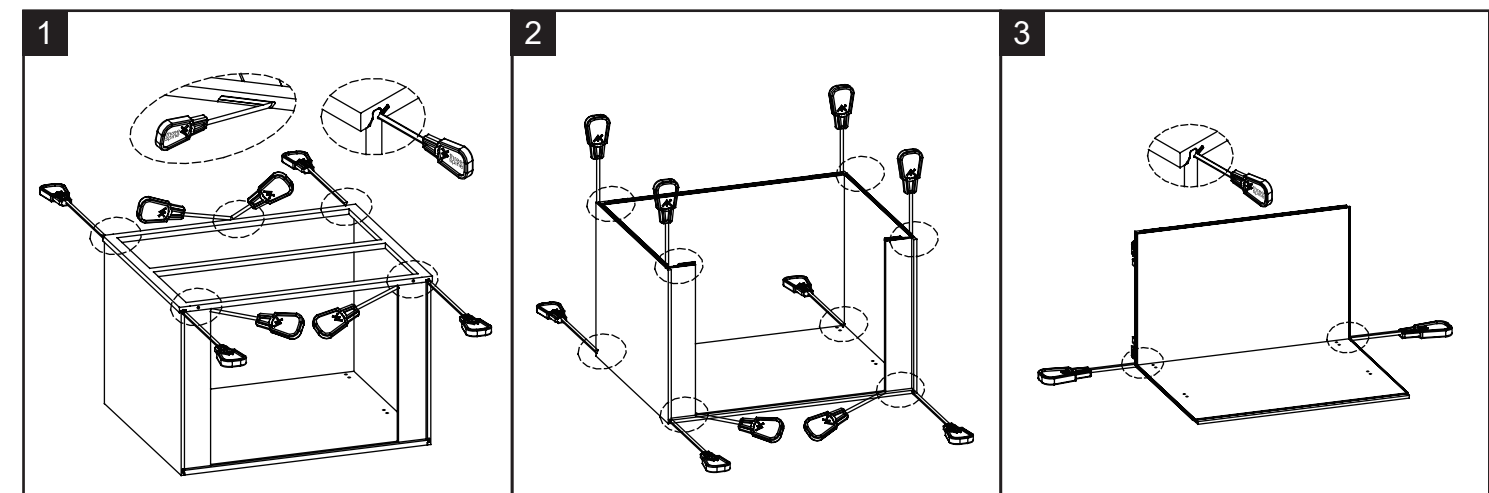
DÉMONTAGE



CLÉ DE DÉVERROUILLAGE



1. Insérez la clé de déverrouillage dans le trou triangulaire.
2. La clé de déverrouillage doit être entièrement insérée.
3. Vous en aurez besoin de plus d'un pour certains panneaux.
4. Il est important que les clés de déverrouillage sur les côtés se rejoignent afin que vous soyez sûr que le cadre est complètement déverrouillé.



ENTRETIEN ET MAINTENANCE

Pour nettoyer et entretenir vos meubles :

- Pour dépoussiérer, utilisez un chiffon doux et propre qui ne rayera pas la surface.
- Il n'est pas nécessaire d'utiliser des produits de polissage pour meubles. Si vous choisissez d'utiliser des produits de polissage, testez-les d'abord sur une zone peu visible.
- L'utilisation de solvants, quels qu'ils soient, sur vos meubles peut endommager la finition.
- N'utilisez jamais d'eau pour nettoyer vos meubles car cela pourrait endommager la finition.
- Les déversements de liquide doivent être éliminés immédiatement. À l'aide d'un chiffon doux et propre, épongez délicatement le déversement. Évitez de frotter.
- Les taches ou les marques de crayons ou de marqueurs à encre seront difficiles à enlever.
- En cas de tache ou d'endommagement lors de l'utilisation, veuillez appeler un professionnel pour la réparation.

ENTRETIEN DES MEUBLES EN BOIS

- Il est préférable de conserver vos meubles dans un environnement climatisé. Les changements extrêmes de température et d'humidité peuvent provoquer la décoloration, la déformation, le rétrécissement et le fendillement du bois. Il est conseillé de garder les meubles à l'abri de la lumière directe du soleil, car le soleil pourrait endommager la finition.
- Un entretien et un nettoyage appropriés à la maison prolongeront la durée de vie de votre produit. En suivant ces conseils importants et utiles, votre meuble deviendra plus élégant à mesure que le temps passe.

GARANTIE LIMITÉE DE UN AN

La présente garantie n'est offerte qu'à l'acheteur initial. Si cet article présente des défauts de matériaux ou de fabrication, le fabricant choisira, à sa seule discrétion, de réparer ou de remplacer l'article sans frais. La garantie sera annulée si l'article a été assemblé incorrectement, a été utilisé de manière inappropriée ou abusive en le surchargeant ou en l'altérant d'une quelconque façon, ou a subi des dommages causés par un accident. La présente garantie est non transférable et ne couvre pas les ébréchures, l'écaillage, les égratignures, la rouille, les bosses et tout autre dommage à la surface de cet article. La responsabilité du fabricant se limite à la réparation et au remplacement de cet article. Le fabricant n'est pas responsable des dommages accessoires, consécutifs ou autres ni de toute perte causée par une défectuosité de l'article.

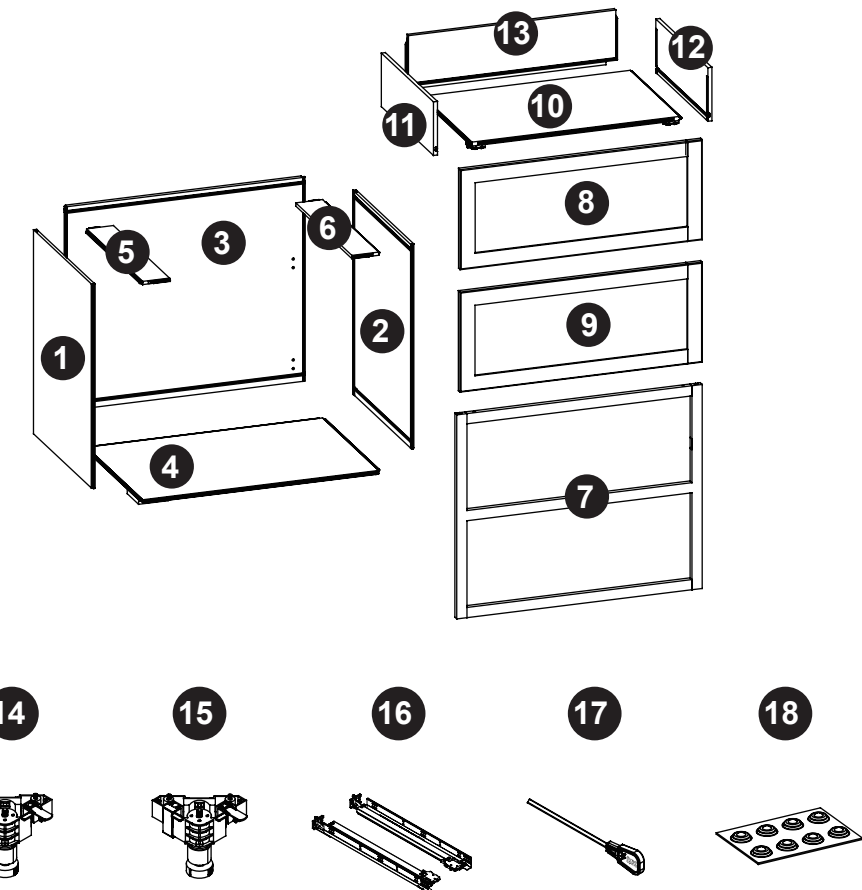
La présente garantie prévaut sur toute autre garantie explicite. Certains États ou certaines provinces ne permettent pas l'exclusion ou la limitation des dommages accessoires ou consécutifs, de sorte que la limitation ci-dessus peut ne pas s'appliquer à vous. Cette garantie vous confère des droits précis. Il est possible que vous disposiez d'autres droits, qui varient d'un État ou d'une province à l'autre.

LISTE DES PIÈCES DE RECHANGE

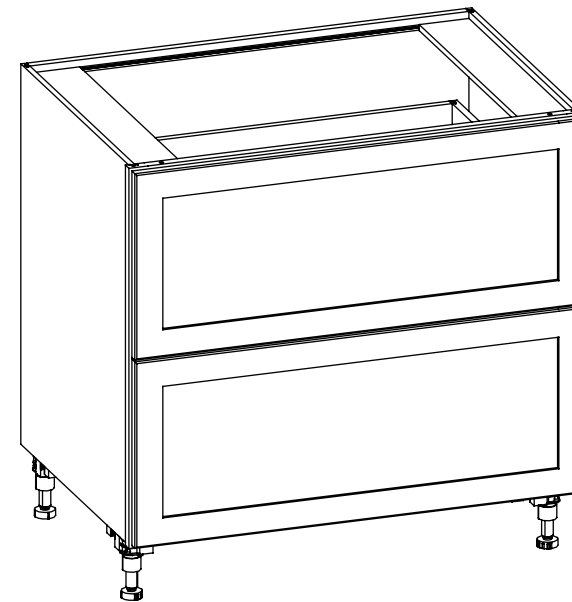
Pour obtenir des pièces de rechange, veuillez communiquer avec notre service à la clientèle au 1-866-942-5362, entre 8 h 30 et 16 h 30 (PST), du lundi au vendredi.

PART	DESCRIPTION	PART#
1	Panneau gauche	00LWSCLICK-13/14-01
2	Panneau droit	00LWSCLICK-13/14-02
3	Panneau arrière	00LWSCLICK-13/14-03
4	Panneau inférieur	00LWSCLICK-13/14-04
5	Rail gauche supérieur	00LWSCLICK-13/14-05
6	Rail droit supérieur	00LWSCLICK-13/14-06
7	Cadre avant	00LWSCLICK-13/14-07
8	Façade du tiroir supérieur	00LWSCLICK-13/14-08
9	Façade inférieure du tiroir	00LWSCLICK-13/14-09
10	Panneau inférieur du tiroir	00LWSCLICK-13/14-10
11	Panneau de tiroir du côté gauche	00LWSCLICK-13/14-11
12	Panneau de tiroir du côté droit	00LWSCLICK-13/14-12
13	Panneau arrière du tiroir	00LWSCLICK-13/14-13

PART	DESCRIPTION	PART#
14	Ensemble pied réglable (chacun)	00LWSCLICK-76
15	Ensemble pied réglable (4pk)	00LWSCLICK-77
16	Ensemble de glissières de tiroir	00LWSCLICK-79
17	Clé de déverrouillage	00LWSCLICK-RK
18	Coussinets en silicone	00LWSCLICK-SP



Date: 2024-03-19
Rév.. 0001-A



BILT.® INSTRUCCIONES INTELIGENTES



Escanear el código QR para un vídeo de te instructivo de ensamble en línea.



Disponible en la mayoría de dispositivos iOS y Android
DESCARGA LA APLICACIÓN GRATIS



Threespine® es una tecnología patentada inventada por Välinge Innovation AB. La marca y logo Threespine® son marcas registradas para tecnología de muebles click pertenecientes a Välinge Innovation AB y cualquier uso de tales marcas debe ser bajo licencia.

Gabinete para base de dos cajones

MODELO # LWSCLICK-13
LWSCLICK-14

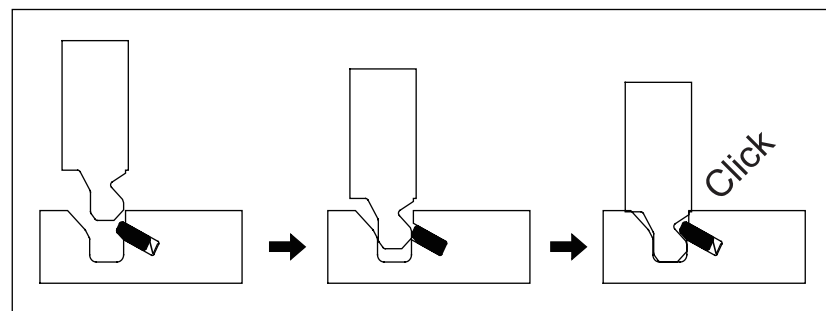
ADJUNTE SU RECIBO AQUÍ

Número de serie _____ Fecha de compra _____



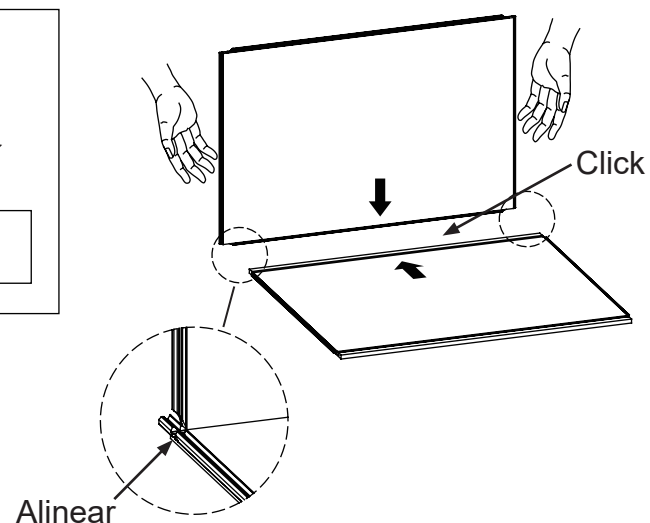
Por favor llame para hp partes de reemplazo o asistencia: 1-866-942-5362
PST: 8:30 am – 4:30 pm Lunes a Viernes
O visite nuestra página web: www.whalenfurniture.com

COMO FUNCIONA CLICK-IT®

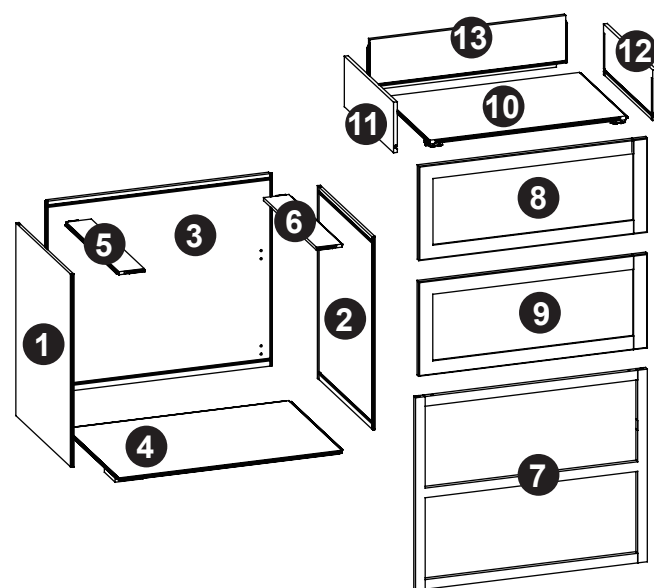


Funciones clave de Click-IT® Powered by Threespine

- Inserto flexible patentado
- Ranura en el panel opuesto
- Click-IT® sin herramienta en su lugar
- Obtén conexión completa de la unión



CONTENIDOS DEL PAQUETE



PARTE	DESCRIPCIÓN	CANTIDAD
1	Panel izquierdo	1
2	Panel derecho	1
3	Panel posterior	1
4	Panel inferior	1
5	Riel superior izquierdo	1
6	Riel superior derecho	1
7	Marco frontal	1
8	Parte delantera del cajón superior	1
9	Parte delantera del cajón inferior	1
10	Panel inferior del cajón	2
11	Panel del cajón lateral izquierdo	2
12	Panel del cajón lateral derecho	2
13	Panel posterior del cajón	2

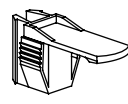
CONTENIDOS DE FERRETERIA

14



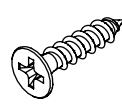
Soporte lateral
Cant. 4

15



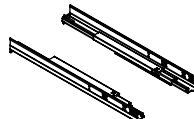
Soporte frontal
Cant. 2

16



Perno M4 x 15 mm
Cant. 16

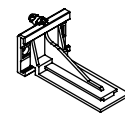
17



Guías para
cajones
Serie. 2

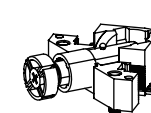
CONTENIDOS DE FERRETERIA

18



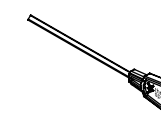
Soporte
deslizante
Cant. 4

19



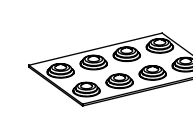
Pata
Cant. 4

20



Llave de
liberación
Cant. 8

21

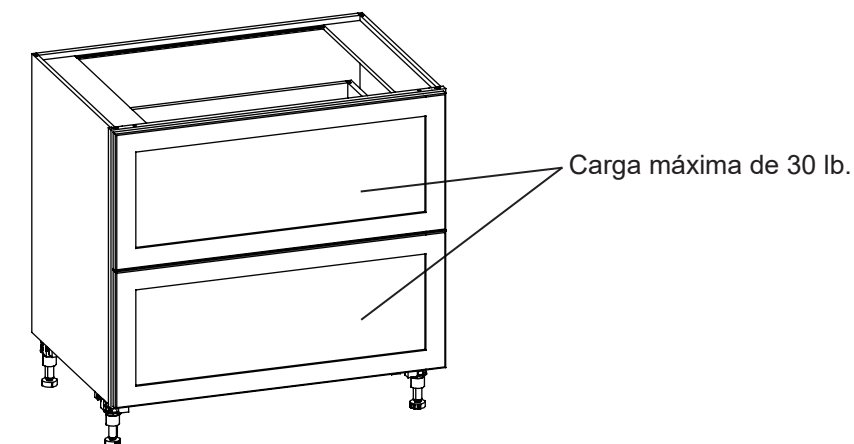


Tope de silicón
Cant. 8

! INFORMACIÓN DE SEGURIDAD

Por favor lea y entienda este manual completo antes de intentar ensamblar, operar o instalar el producto.

- No permita que niños se trepen o jueguen sobre o alrededor del producto.
- Use esta unidad para su uso señalado. No usar las repisas como escalones.
- Para evitar daños, ensamblar el producto en una superficie nivelada y protegida.
- No empujar el mueble, especialmente en un piso alfombrado. Hoy pide ayuda para levantar el objeto y poner en un nuevo lugar. Retirar cualquier repisa antes de mover.



! ADVERTENCIA

EL OBJETO ESTÁ DISEÑADO PARA USARSE SOLO CON PESOS MÁXIMOS INDICADOS. LA SOBRECARGA DEL OBJETO DE ALMACENAMIENTO CON PRODUCTOS MÁS PESADOS QUE EL PESO MÁXIMO PUEDE PROVOCAR LESIONES. DISTRIBUYA CUALQUIER PESO EN OBJETOS DE MANERA UNIFORME.

PREPARACIÓN

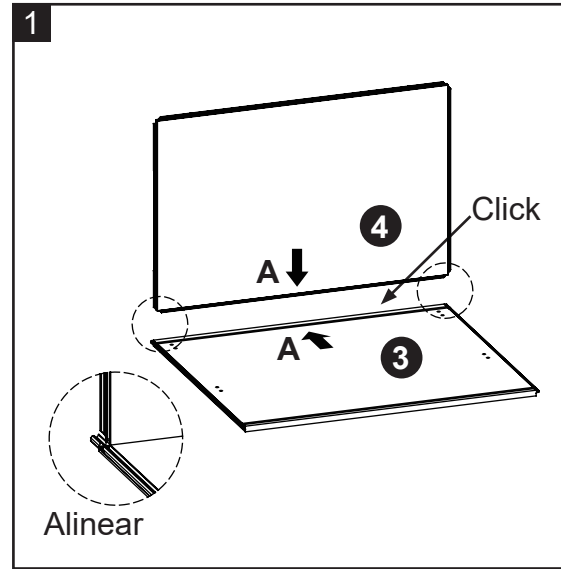
Por favor lea las instrucciones completamente antes de ensamblar. Examine todo el material de empaque antes de tirar el cartón. Retirar cualquier grapa en el cartón antes de tirar. Retirar todas las partes del cartón y separar en grupos como se indique en la lista de partes. Por favor asegure que todas las partes estén incluidas antes de ensamblar.

Herramientas necesarias para el montaje(no se incluyen): Destornillador phillips, mazo de goma.

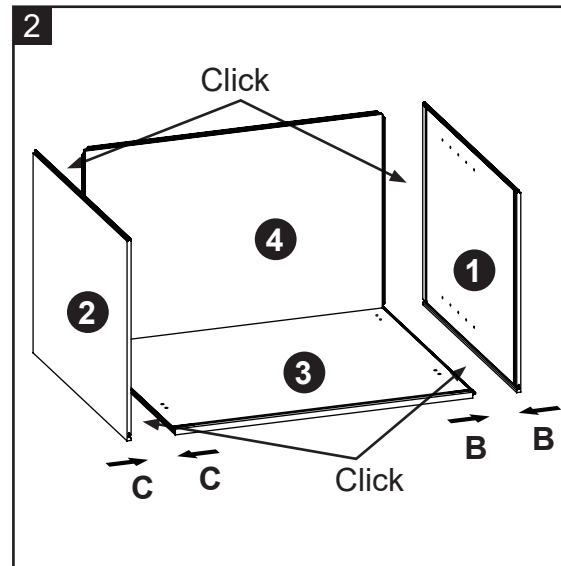
INSTRUCTIVO DE ENSAMBLE

- 1a. Busque el panel posterior (3) y el panel inferior (4).
- 1b. Haga coincidir la etiqueta "A" en el panel posterior (3) con la etiqueta "A" en el panel inferior (4) y haga clic. Asegúrese de que la conexión quede nivelada en toda la junta y que no queden espacios entre los dos paneles.

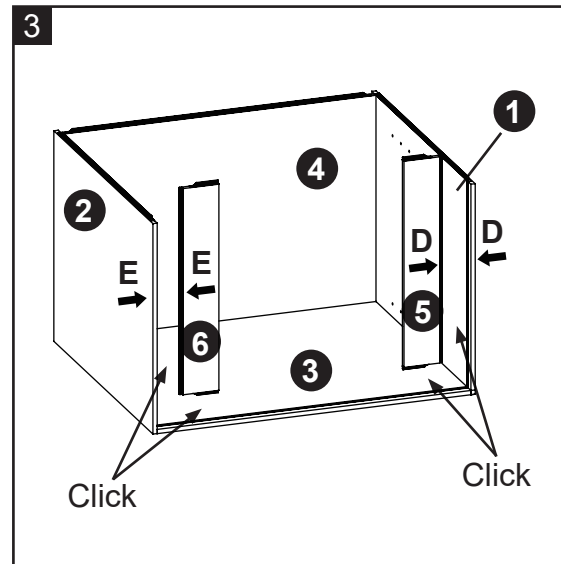
- * Consejo de ensamble – asegurar que los bordes estén alineados antes de hacer click para juntar.
- ** Consejo de ensamble – para adjuntar los paneles laterales usted puede encontrar más fácil voltear el gabinete sobre su lado(s). Hoy tenga cuidado de no dañar o rayar los lados acabados.



- 2a. Busque el panel izquierdo (1) y el panel derecho (2).
- 2b. Haga coincidir la etiqueta "B" en el panel izquierdo (1) con la etiqueta "B" en el panel posterior (3) y haga clic juntas. Asegúrese de que no haya espacios entre los tres paneles.
- 2c. Haga coincidir la etiqueta "C" en el panel derecho (2) con la etiqueta "C" en el panel posterior (3) y haga clic. Asegúrese de que no haya espacios entre los tres paneles.

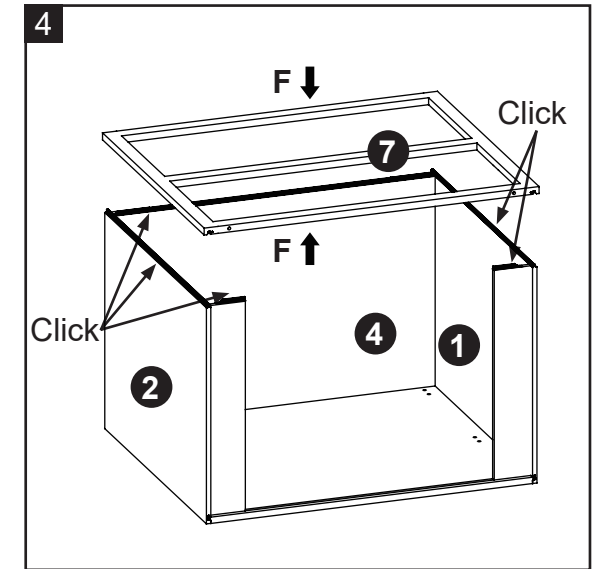


- 3a. Busque el riel superior izquierdo (5) y el riel superior derecho (6).
- 3b. Haga coincidir la etiqueta "D" en el riel superior izquierdo (5) con la etiqueta "D" en el panel izquierdo (1) y haga clic. Asegúrese de que no haya espacios entre los tres paneles.
- 3c. Haga coincidir la etiqueta "E" en el riel superior derecho (6) con la etiqueta "E" en el panel derecho (2) y haga clic juntos. Asegúrese de que no haya espacios entre los tres paneles.



INSTRUCTIVO DE ENSAMBLE

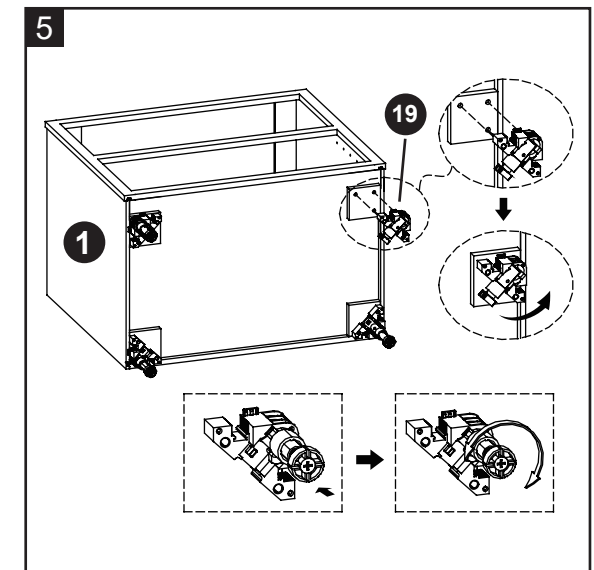
- 4a. Encuentra el marco frontal (7).
- 4b. Haga coincidir la etiqueta "F" en el marco frontal (7) con la etiqueta "F" en Panel inferior (4) y haga clic juntos. Asegúrese de que no queden espacios en los cuatro lados de conexión.



5. A Conecte las Patas (19) al panel inferior (4) usando un mazo de goma. Luego levante las patas en la dirección de la flecha, presione para asegurar, gire para ajustar a la altura deseada.

Material de ferretería usado

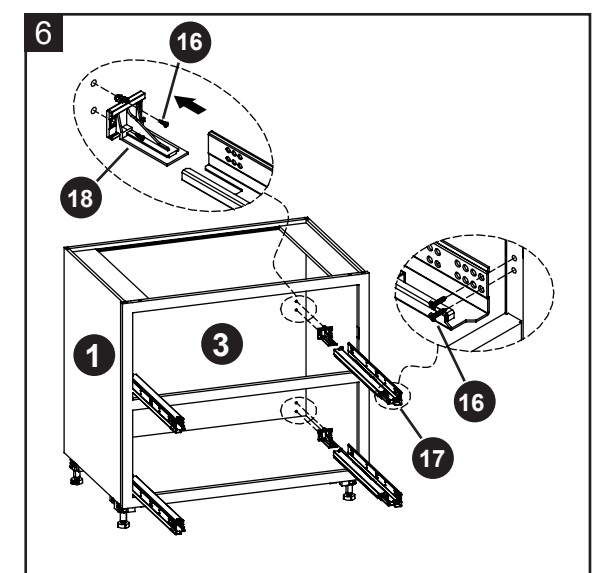
- | | | | |
|----|------|--|-----|
| 19 | Pata | | x 4 |
|----|------|--|-----|



6. Fije el soporte deslizante (18) al panel trasero (3), usando tornillos M4x15 mm (16); Luego, fije las guías del cajón (17) e insértelas en el soporte, fije las guías del cajón (17) al marco frontal (7) con tornillos M4x15 mm (16).

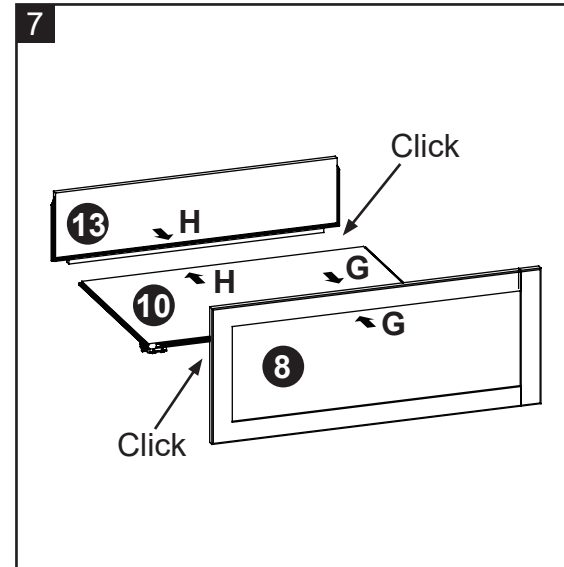
Material de ferretería usado

- | | | | |
|----|--------------------|--|------|
| 16 | Perno M4x15mm | | x 16 |
| 17 | Correderas p/cajón | | x 2 |
| 18 | Soporte Corredera | | x 4 |

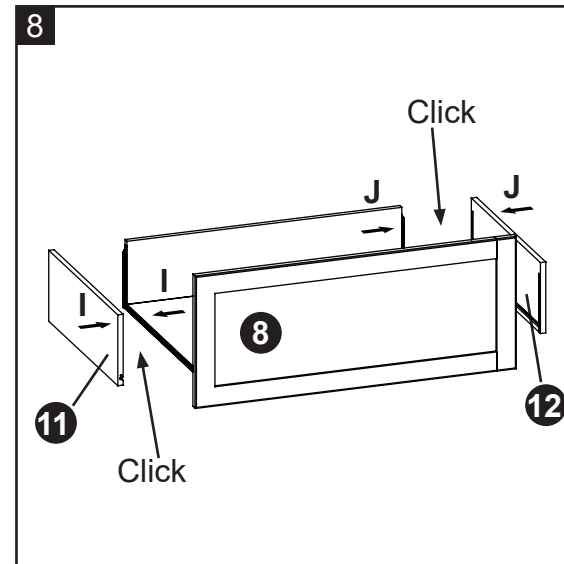


INSTRUCTIVO DE ENSAMBLE

- 7a. Busque el Parte delantera del cajón superior (8), el panel posterior del cajón superior (13) y el panel inferior del cajón superior (10).
- 7b. Haga coincidir la etiqueta "G" en el panel inferior del cajón superior (10) con la etiqueta "G" en el panel frontal del cajón superior (8), la etiqueta "H" en el panel inferior del cajón superior (10) con la etiqueta "H" en el panel posterior del cajón superior (13) y haga clic juntos. Asegúrese de que no haya espacios entre los tres paneles.

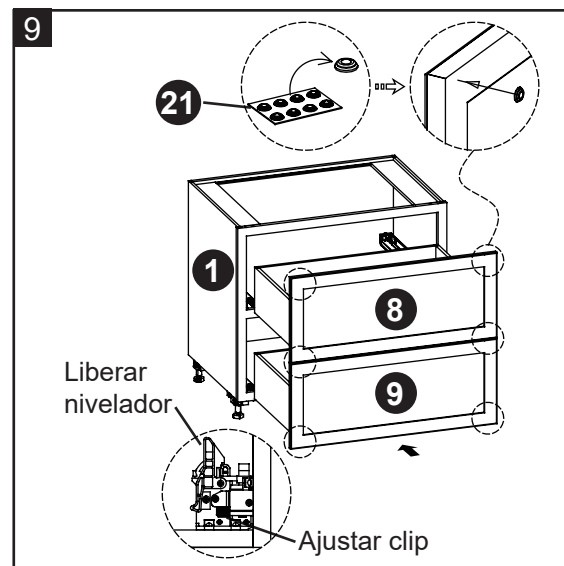


- 8a. Busque el panel lateral izquierdo del cajón superior (11) y el panel lateral derecho del cajón superior (12).
- 8b. Haga coincidir la etiqueta "I" en el panel inferior del cajón superior (10) con la etiqueta "I" en el panel lateral izquierdo del cajón superior (11), luego haga coincidir la etiqueta "J" en el panel inferior del cajón superior (10) con la etiqueta "J" en Panel lateral derecho del cajón superior (12) y haga clic juntos. Asegúrese de que no haya espacios entre los tres paneles.



Nota: Todos los cajones se ensamblan de la misma manera.

9. Pele y pegue cuatro almohadillas de silicona (21) en las esquinas interiores de cada cajón. Luego, fije la caja del cajón al gabinete base.
- Nota:**
1. Si necesita quitar el cajón, presione las palancas de liberación en los mecanismos preinstalados debajo del kit del cajón en ambos extremos.
 2. Si es necesario, puede empujar los clips de ajuste en los mecanismos inferiores para ajustar los espacios superiores e inferiores del cajón.



Material de ferretería usado

- 21** Tope de silicón  x 8

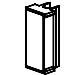

INSTRUCTIVO DE ENSAMBLE

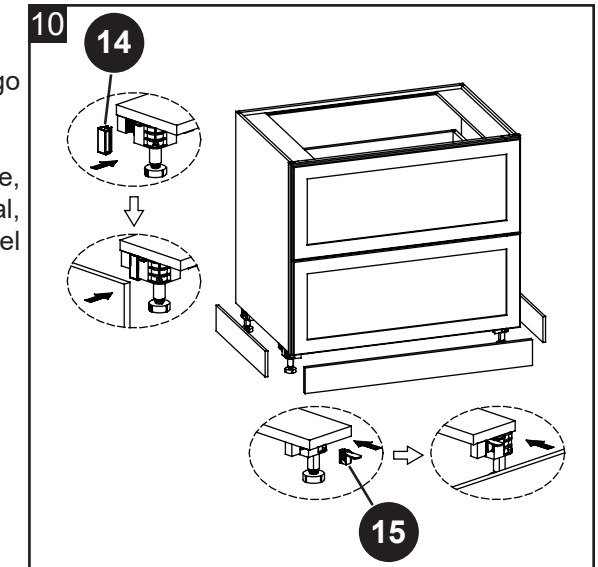
Instrucciones de montaje de la moldura de base

NOTA: Soportes deben comprarse por separado.

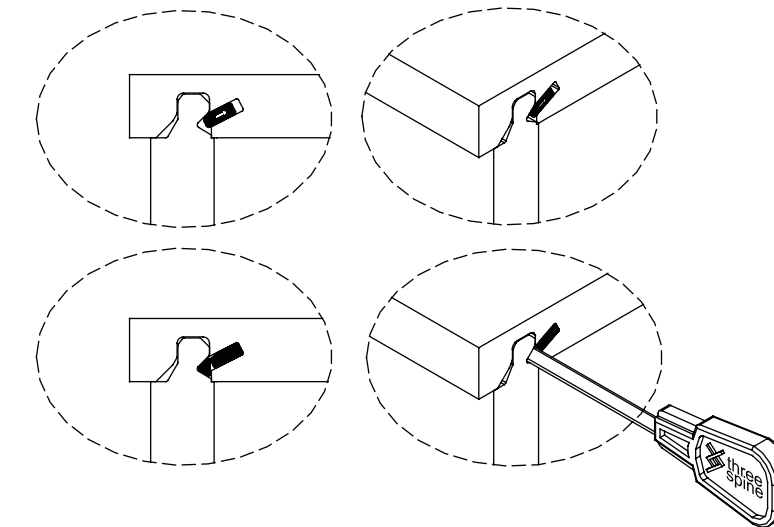
- 10a. Instale el soporte frontal (15) delante de la pata del gabinete base, luego instale el soporte a la longitud adecuada y presione hacia abajo para asegurar la patada.
- 10b. Instale el soporte lateral (14) en el costado de la pata del gabinete base, retire la película protectora del papel adhesivo 3M en el soporte lateral, luego coloque el tamaño de longitud adecuada del soporte del pie en el broche, presione para asegurarse se paga firmemente.

Material de ferretería usado

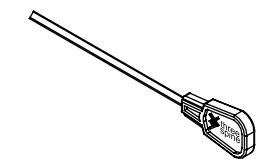
- 14** Soporte lateral  x 4
- 15** Soporte frontal  x 2



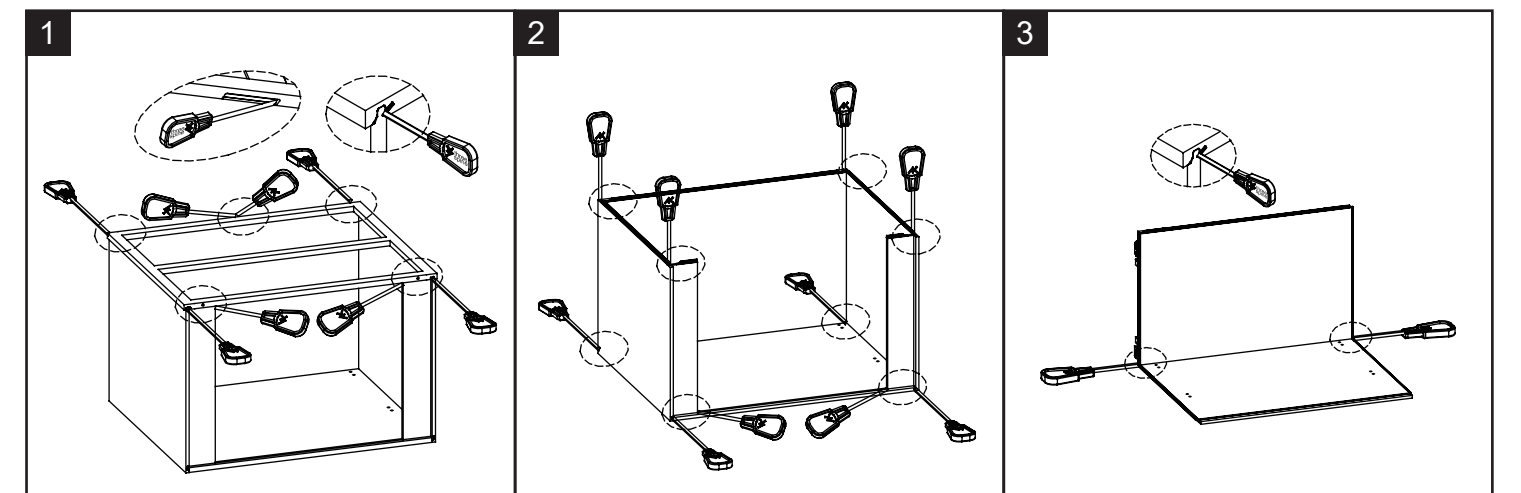
DEENSAMBLAR



LLAVE DE LIBERACIÓN



1. Insertar la llave de liberación en el agujero triangulo.
2. La llave de liberación debe estar completamente insertada.
3. Necesitará más de 1 para algunos paneles.
4. Es importante que las llaves de liberación en los lados se toquen para asegurar que el arco este desbloqueado.



CUIDADO Y MANTENIMIENTO

Para limpiar y cuidar su mueble:

- Usar una toalla suave y limpia que no rayará la superficie al despolvorear.
- Usar cera para mueble no es necesario. Hoy si desea usar ceras, hola pruebe primero en un área oculta.
- Usar solventes de cualquier tipo en su mueble puede dañar el acabado.
- Nunca usar agua para limpiar su mueble porque puede dañar el acabado.
- Líquidos derramados se deben retirar inmediatamente. Usando una toalla suave y limpia, limpiar el derrame gentilmente. Evitar frotar.
- Rayaduras o marcas de crayones o marcadores serán difíciles de retirar.
- En el evento de que su mueble se manche u otra forma se dañe durante el uso, recomendamos llamar a un profesional para reparar su mueble.

CUIDANDO SU MUEBLE DE MADERA

- Es mejor mantener su mueble en un ambiente controlado. Temperatura extrema y cambios de humedad pueden causar desvanecimiento, hundimientos, encogimientos y divisiones de la madera. Se sugiere mantener el mueble fuera de la luz solar directa porque puede dañar el acabado.
- El cuidado apropiado y limpieza en la casa puede extender la vida de su compra. Siguiendo estas importantes y beneficiosas consejos puede mejorar su mueble mientras se envejece.

GARANTÍA LIMITADA DE UN AÑO

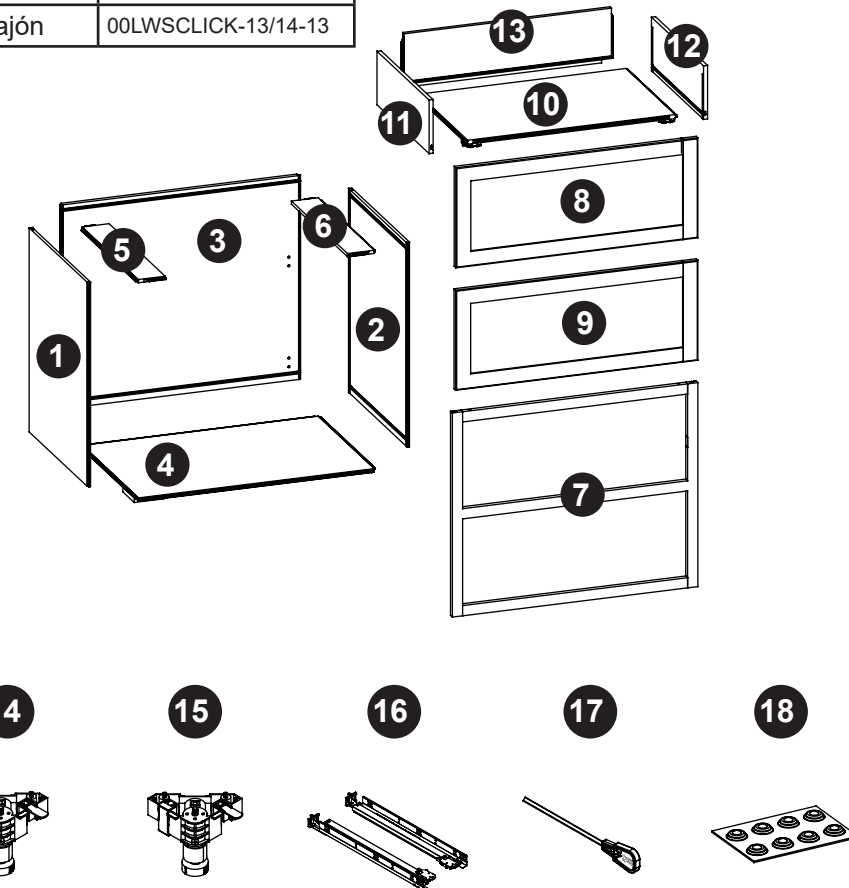
La garantía de este producto es válida para el comprador original. Si esta unidad presenta alguna falla debido a defectos en los materiales o la mano de obra, el fabricante reemplazará o reparará a su discreción este artículo sin cargos. La garantía se anula si el producto no se ensambló correctamente y debido al mal uso, abuso por sobrecarga, modificación de cualquier tipo o daños producidos por un accidente. Esta garantía no es transferible y no cubre el desportillado, desprendimiento, rayones, oxidación, abolladuras u otros daños en la superficie de este producto. La responsabilidad del fabricante se limita a la reparación o el reemplazo de este producto. El fabricante no se hará responsable por daños accidentales o resultantes u otros daños o pérdidas causadas por fallas del producto.

Esta garantía reemplaza a todas las demás garantías explícitas. Algunos estados no permiten la exclusión o limitación de los daños accidentales o resultantes, de modo que las limitaciones anteriores pueden no aplicarse en su caso. Esta garantía le otorga derechos legales específicos y podría tener otros derechos, que varían según el estado.

LISTA PARA PARTES DE REEMPLAZO

Para partes de reemplazo, llame nuestro departamento de servicio al cliente al 1-866-942-5362, 8:30 am – 4:30 pm, PST, Lunes a Viernes.

PARTE	DESCRIPCIÓN	# DE PARTE	PARTE	DESCRIPCIÓN	# DE PARTE
1	Panel izquierdo	00LWSCLICK-13/14-01	14	Conjunto de pie ajustable (cada uno)	00LWSCLICK-76
2	Panel derecho	00LWSCLICK-13/14-02	15	Conjunto de pie ajustable (4pk)	00LWSCLICK-77
3	Panel posterior	00LWSCLICK-13/14-03	16	Conjunto de guías de cajones	00LWSCLICK-79
4	Panel inferior	00LWSCLICK-13/14-04	17	Llave de liberación	00LWSCLICK-RK
5	Riel superior izquierdo	00LWSCLICK-13/14-05	18	Tope de silicón	00LWSCLICK-SP
6	Riel superior derecho	00LWSCLICK-13/14-06			
7	Marco frontal	00LWSCLICK-13/14-07			
8	Parte delantera del cajón superior	00LWSCLICK-13/14-08			
9	Parte delantera del cajón inferior	00LWSCLICK-13/14-09			
10	Panel inferior del cajón	00LWSCLICK-13/14-10			
11	Panel del cajón lateral izquierdo	00LWSCLICK-13/14-11			
12	Panel del cajón lateral derecho	00LWSCLICK-13/14-12			
13	Panel posterior del cajón	00LWSCLICK-13/14-13			



Fecha: 2024-03-19
Rev. 0001-A