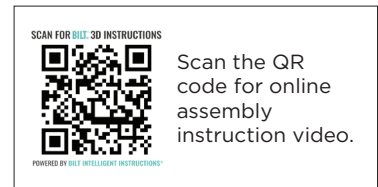


BILT.® INTELLIGENT INSTRUCTIONS



Available on most iOS and Android devices

DOWNLOAD THE FREE APP

Threespine® is a patented technology invented by Välinge Innovation AB. The Threespine® word mark and logo are registered trademarks for click furniture technology owned by Välinge Innovation AB and any use of such marks is under license.



36" Corner Base Cabinet

MODEL # LWSCLICK-22

ATTACH YOUR RECEIPT HERE

Français p. 12

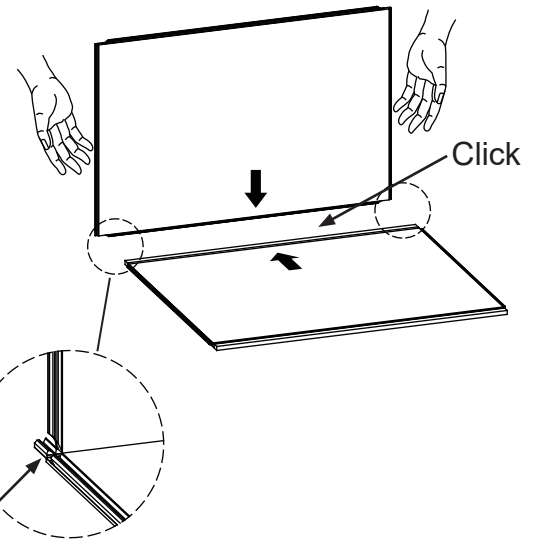
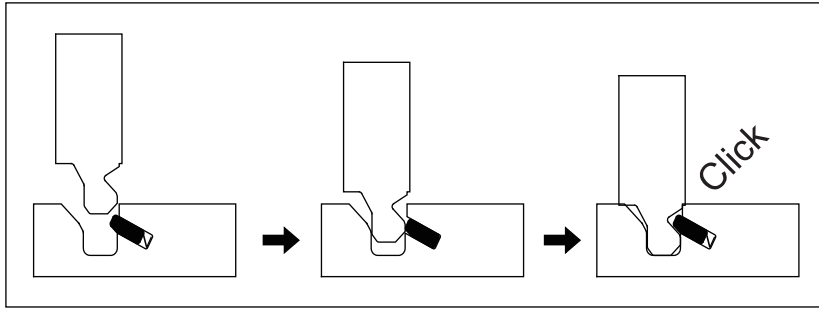
Serial Number _____ Purchase Date _____

Español p. 23



Please call for replacement parts or assistance: 1-866-942-5362
Pacific Standard Time: 8:30 am – 4:30 pm PST Monday to Friday
Or visit our web site: www.whalenfurniture.com

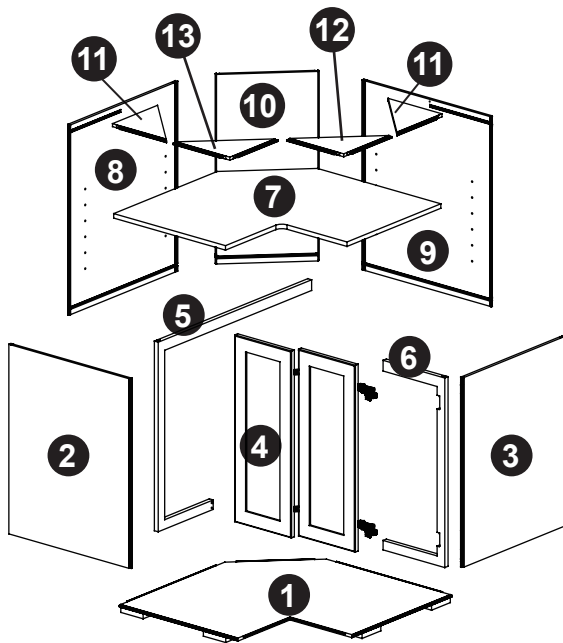
HOW CLICK-IT® WORKS



Key Feature of Click-IT® Powered by Threespine

- Patented flexible insert
- Groove on the opposite panel
- Tool-Less Click-IT® in place
- Achieve full joint connection

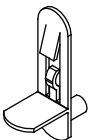
PACKAGE CONTENTS



PART	DESCRIPTION	QUANTITY
1	Bottom panel	1
2	Left front panel	1
3	Right front panel	1
4	Folding door	1
5	Long wood brace	1
6	Short wood brace	1
7	Adjustable shelf	1
8	Left back panel	1
9	Right back panel	1
10	Back panel	1
11	Triangular support A	2
12	Triangular support B	1
13	Triangular support C	1

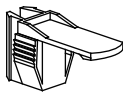
HARDWARE CONTENTS

14



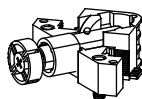
Shelf Support
Qty. 8

15



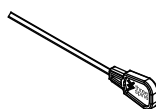
Toe Kick
Front Clasp
Qty. 2

16



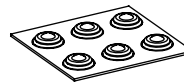
Foot
Qty. 6

17



Release key
Qty. 8

18



Silicone pad
Qty. 6

19



Screw
M4 x 30 mm
Qty. 4

20



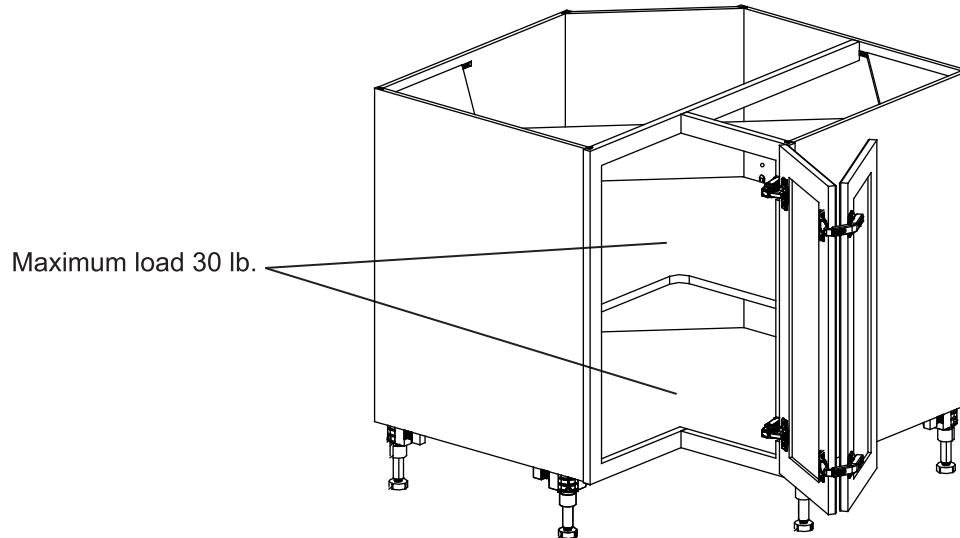
Screw
M4 x 15 mm
Qty. 8



SAFETY INFORMATION

Please read and understand this entire manual before attempting to assemble, operate or install the product.

- Do not allow children to climb or play in or around this product.
- Use this unit for its intended purpose only. Do not use shelves as step ladder.
- To avoid damage, assemble the product on a sturdy, level and protective surface.
- Do not push furniture, especially on carpeted floor. Have someone help you lift the item and place it in its new location. Remove any shelves before moving.



WARNING

UNIT IS INTENDED FOR USE ONLY WITH MAXIMUM WEIGHTS INDICATED. OVERLOADING STORAGE UNIT WITH PRODUCTS HEAVIER THAN MAXIMUM WEIGHT MAY RESULT IN INJURY. DISTRIBUTE ANY WEIGHT IN UNITS EVENLY.

PREPARATION

Please read the instruction sheets completely before assembly. Examine all packaging material before discarding carton. Remove any remaining staples from the carton before discarding. Remove all parts from carton and separate into groups as indicated on part list. Please ensure all parts are included prior to assembly.

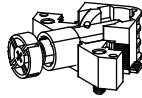
Tools Required for Assembly(not included): Phillips screwdriver and rubber mallet.

ASSEMBLY INSTRUCTIONS

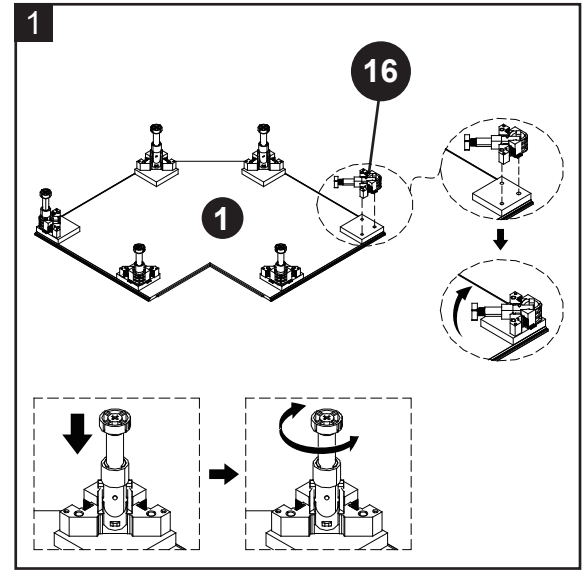
- 1a. Find Bottom Panel (1).
- 1b. Attach the Feet (16) to the Bottom Panel (1) use a rubber mallet. Then lift the legs in the direction of the arrow and press to secure. Rotate and adjust to the desired height.

Hardware Used

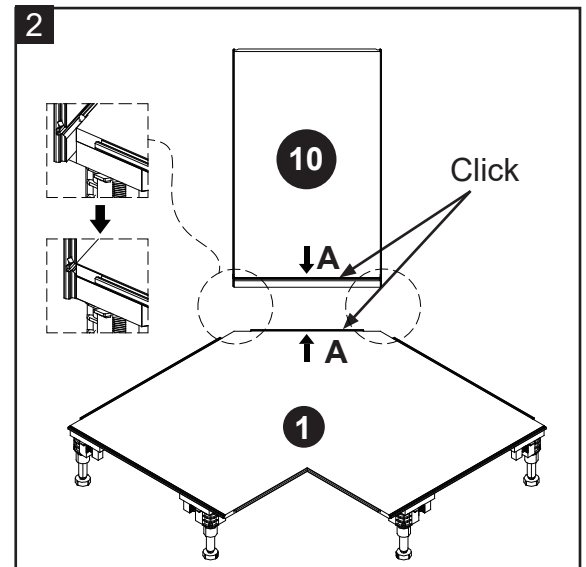
16 Foot



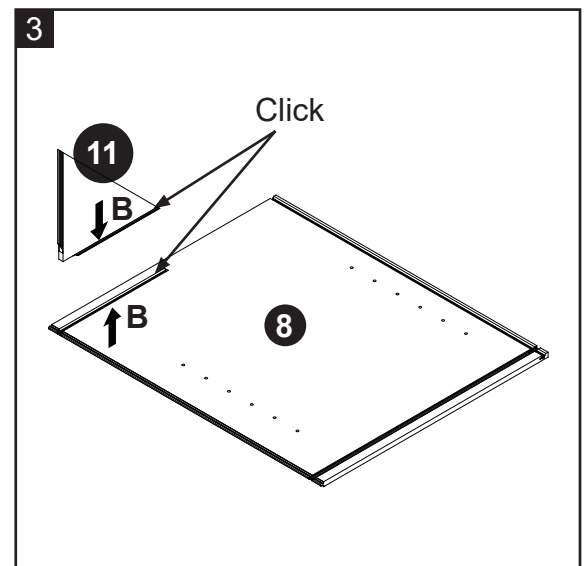
x 6



- 2a. Find Back Panel (10).
 - 2b. Match up "A" label on Back Panel (10) with "A" label on Bottom Panel (1) and click together. Make sure the connection is flush across the entire joint and there are no gaps between the two panels.
- * Assembly Tip – Make sure edges are aligned before clicking together.
 - ** Assembly Tip – Be careful not to damage or scratch the finished sides.

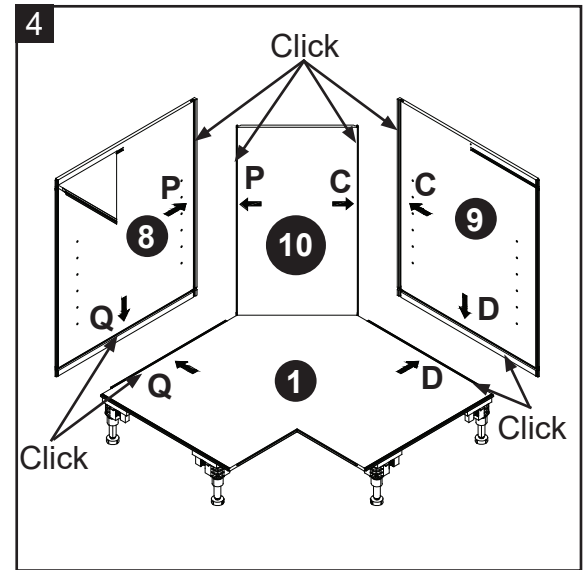


- 3a. Find Left Back Panel (8) and one Triangular Support A (11).
- 3b. Match up "B" label on Triangular Support A (11) with "B" label on Left Back Panel (8) and click together. Make sure the connection is flush across the entire joint and there are no gaps between the two panels.

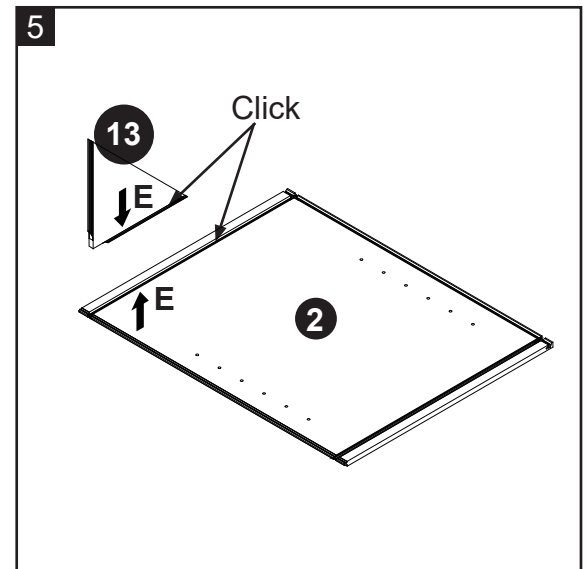


ASSEMBLY INSTRUCTIONS

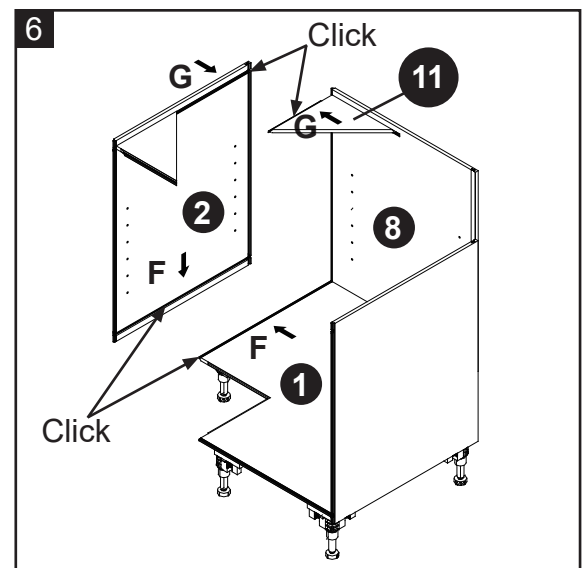
- 4a. Find Right Back Panel (9).
- 4b. Match up "C" label on Right Back Panel (9) with "C" label on Back Panel (10) and match up "D" label on Right Back Panel (9) with "D" label on Bottom Panel (1) simultaneously and click together. Make sure there are no gaps among the three panels.
- 4c. Match up "P" label on Left Back Panel (8) with "P" label on Back Panel (10) and match up "Q" label on Left Back Panel (8) with "Q" label on Bottom Panel (1) simultaneously and click together. Make sure there are no gaps among the three panels.



- 5a. Find Left Front Panel (2) and the other Triangular Support C (13).
- 5b. Match up "E" label on Triangular Support C (13) with "E" label on Left Front Panel (2) and click together. Make sure there are no gaps between the two panels.



- 6a. Match up "F" label on Left Front Panel (2) with "F" label on Bottom Panel (1) and click together. Make sure there are no gaps among the three panels.
- 6b. Match up "G" label on Left Front Panel (2) with "G" label on Triangular Support A (11) attached onto the Left Back Panel (8) and click together. Make sure there are no gaps among the three panels.



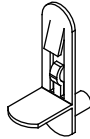
ASSEMBLY INSTRUCTIONS

- 7a. Find Adjustable Shelf (7).
- 7b. Insert shelf supports (14) into the desired holes inside each side compartment. Make sure you place the six shelves supports at the same level to level the shelf, then put in the adjustable shelf (7).

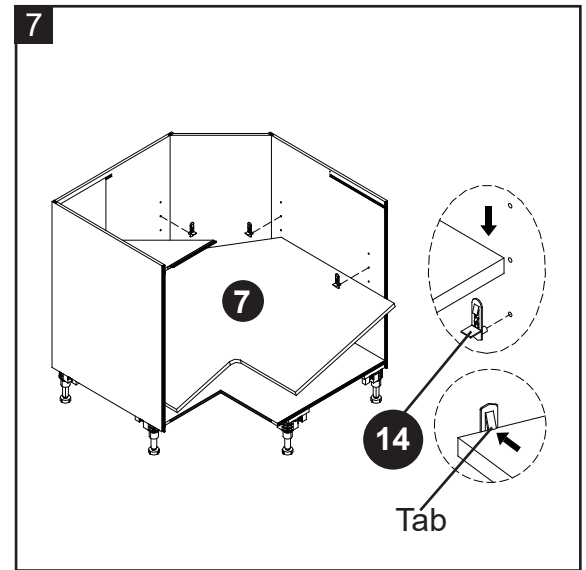
To remove the shelves, push the tabs on the shelf supports and lift the shelf.

Hardware Used

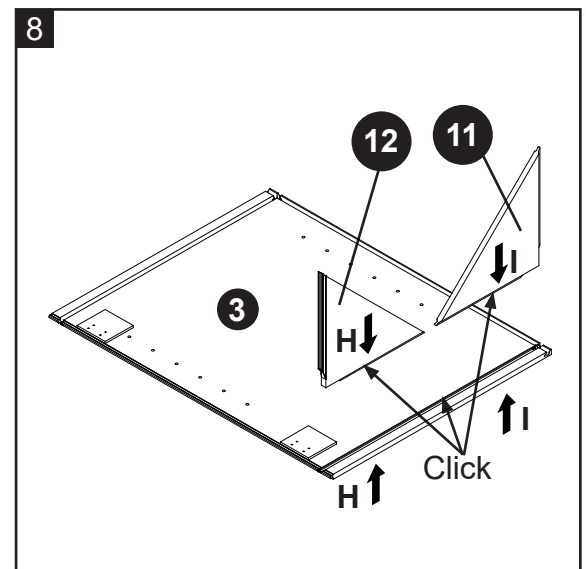
14 Shelf Support



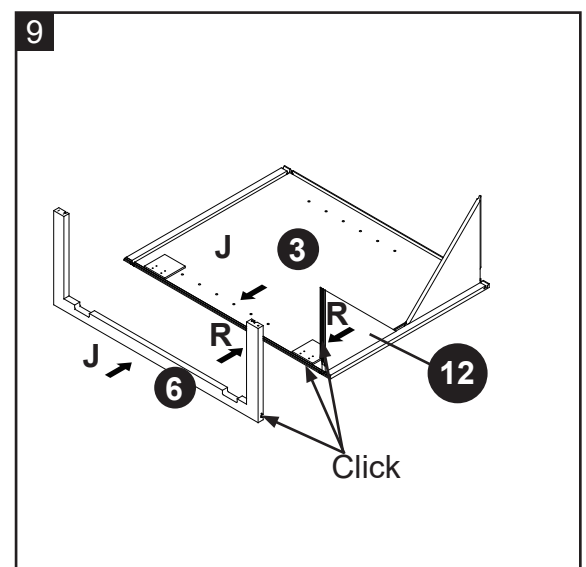
x 6



- 8a. Find Right Front Panel (3) and the remaining 2 Triangular Supports (11,12).
- 8b. Match up "H" label on one Triangular Support B (12) with "H" label on Right Front Panel (3) and click together. Make sure the connection is flush across the entire joint and there are no gaps between the two panels.
- 8c. Match up "I" label on the other Triangular Support A (11) with "I" label on Right Front Panel (3) and click together. Make sure the connection is flush across the entire joint and there are no gaps between the two panels.




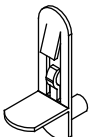
- 9a. Find Short Wood Brace (6).
- 9b. Match up "J" label on Short Wood Brace (6) with "J" label on Right Front Panel (3) and match up "R" label on Short Wood Brace (6) with "R" label on Triangular Support B (12) and click together. Make sure the connection is flush across the entire joint and there are no gaps among the three panels.

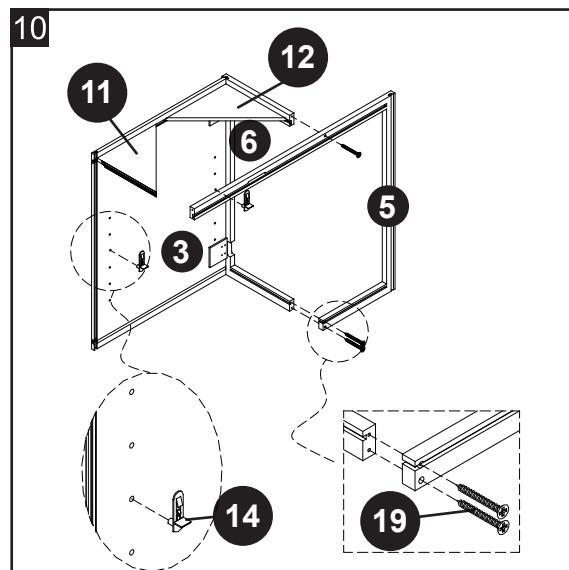


ASSEMBLY INSTRUCTIONS

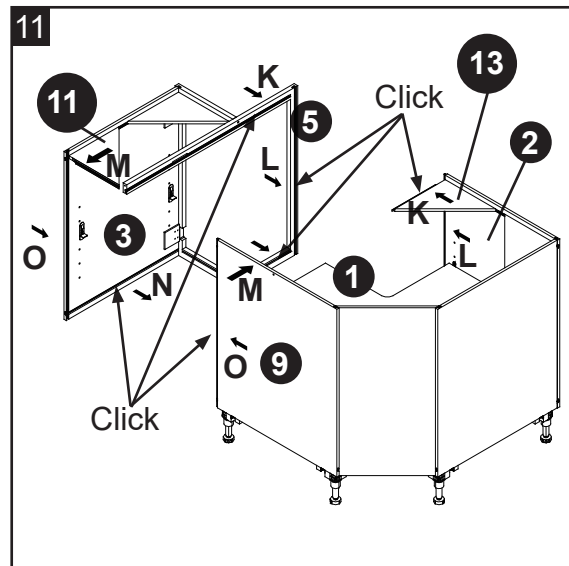
- 10a. Find Long Wood Brace (5)
 10b. Align and attach Long Wood Brace (5) to the Short Wood Brace (6) with three 30 mm Screws (19) as shown. Secure the screws with a Phillips screwdriver.
 10c. Insert two Shelf Supports (14) into the desired holes on Right Front Panel (3). Make sure they properly match the Adjustable Shelf (7) installed.

Hardware Used

- | | | | |
|-----------|------------------|---|-----|
| 19 | M4 x 30 mm Screw |  | x 3 |
| 14 | Shelf Support |  | x 2 |

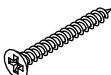


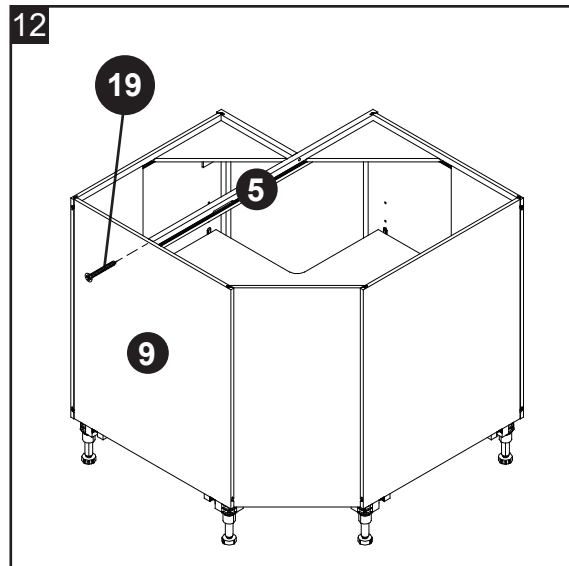
- 11a. Match up “K” labels on Long Wood Brace (5) with “K” label on the Triangular Support C (13) and click together. Make sure the connection is flush across the entire joint and there are no gaps among the three panels.
 11b. Match up “L” label on Long Wood Brace (5) with “L” label on Left Front Panel (2) simultaneously and click together. Make sure the connection is flush across the entire joint and there are no gaps among the three panels.
 11c. Repeat the same process to attach Right Front Panel (3) and Triangular Support A (11) to Bottom Panel (1) and Right Back Panel (9) by matching up “N”, “O” and “M” labels simultaneously and click together.



- 12a. Insert one 30 mm Screw (19) into the mounting hole on Right Back Panel (9) and securely screw into the end of Long Wood Brace (5). Tighten the screw with a Phillips screwdriver.

Hardware Used

- | | | | |
|-----------|------------------|---|-----|
| 19 | M4 x 30 mm Screw |  | x 1 |
|-----------|------------------|---|-----|



ASSEMBLY INSTRUCTIONS

13a. Find Folding Door (4).

13b. Align the center of mounting holes on the hinge bases pre-attached on the Folding Door (4) with the pilot holes on Right Front Panel (3). Secure each hinge into place with four 15mm screws (20).

HOW TO ADJUST THE ADJUSTABLE HINGES ON DOORS

To adjust door in and out, loosen screw 1, adjust door and tighten screws.

Adjust the door left or right by turning screw 2 clockwise or counterclockwise.


To adjust door up or down, loosen screws 3, adjust door and retighten screws.

Hardware Used

20 M4 x 15 mm Screw  x 8

14. Peel off the Silicone pad (18) from the stock card and affix them onto the outer corners of each door where are in contact with the Wood Braces (5 and 6).

Hardware Used

18 Silicone pad  x 6

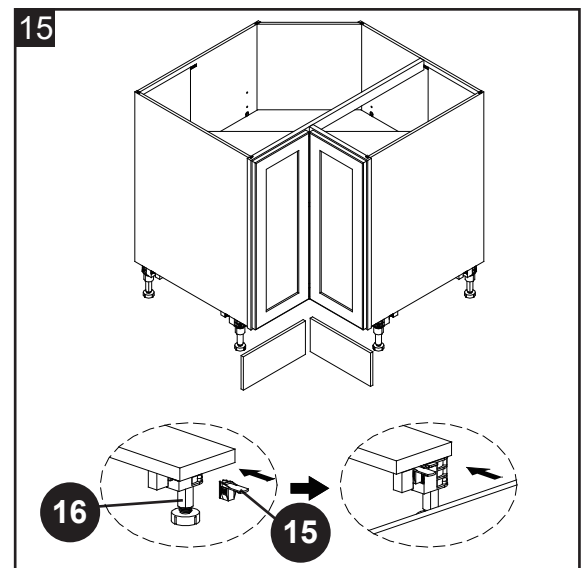
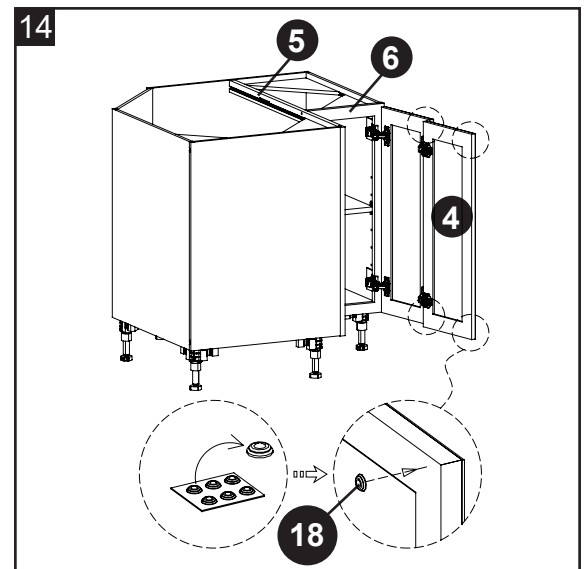
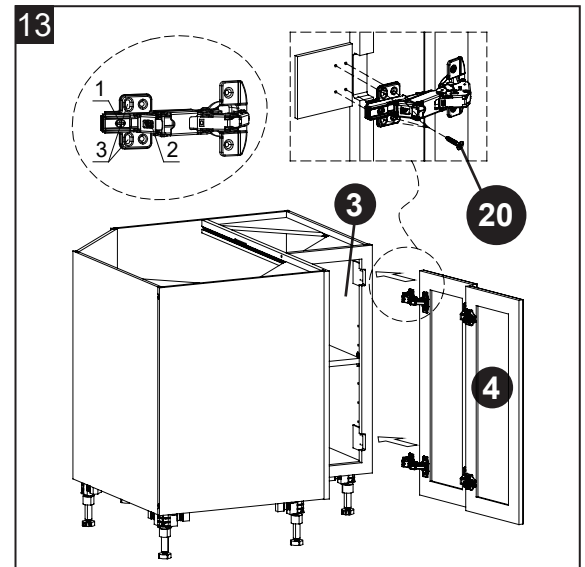
Toe Kick Assembly Instructions

NOTE: Toe Kick need to be purchased separately.

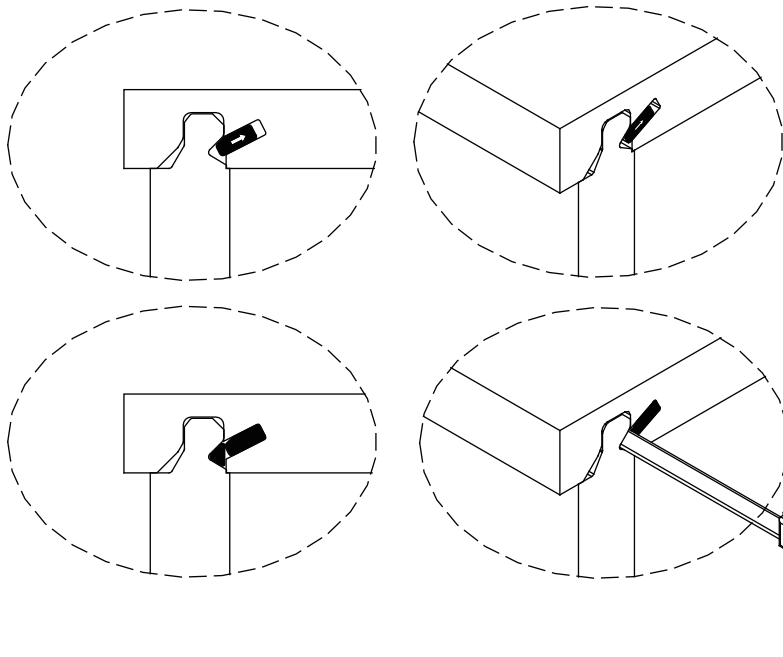
15a. Install one Front Clasp (15) in front of each Foot (16) under the front corners with a snap. Proceed to install the Toe Kick with appropriate length and press down the clasp to secure the Toe Kick into place.

Hardware Used

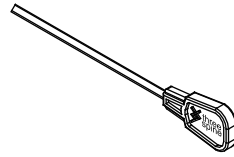
15 Toe Kick Front Clasp  x 2



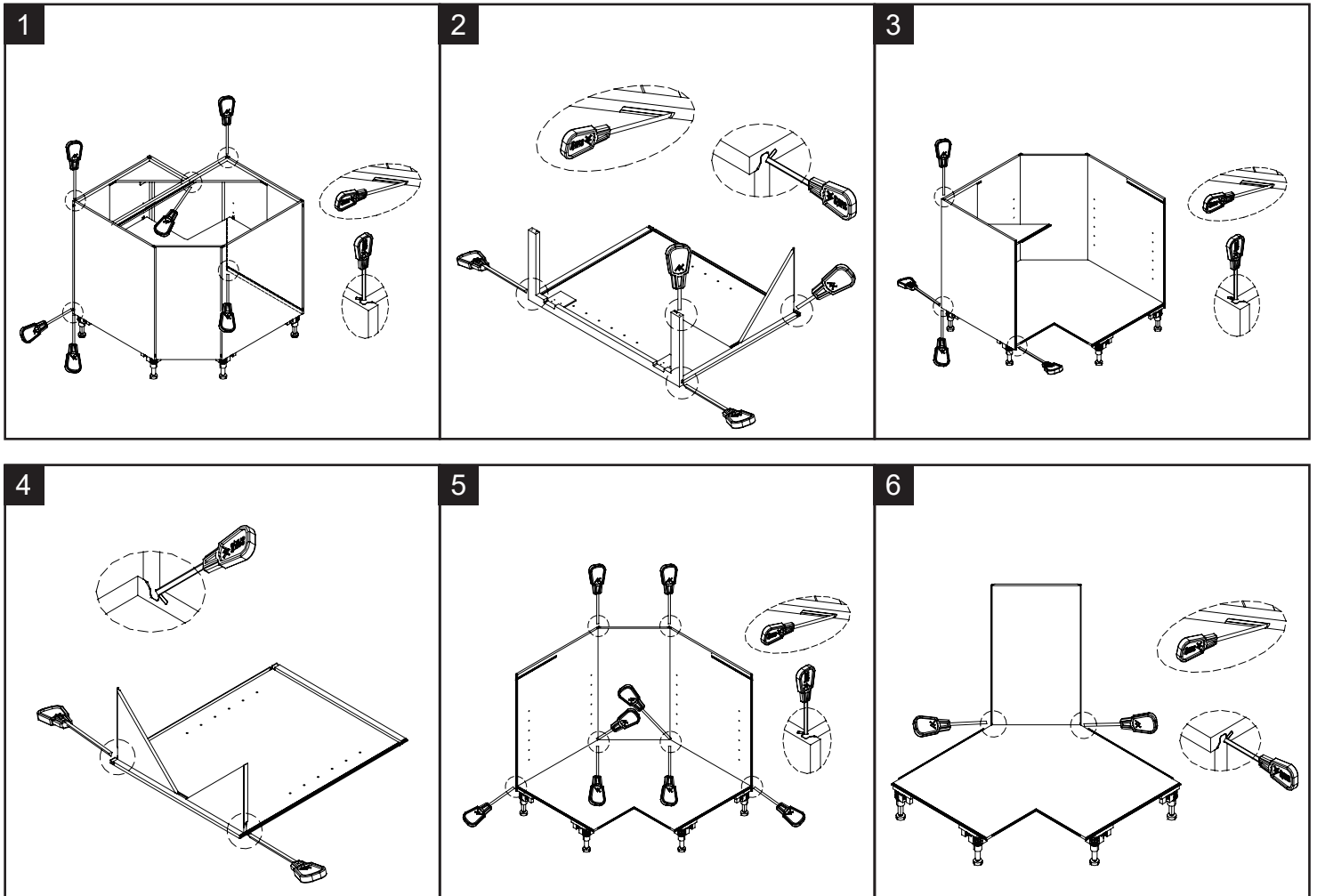
DISASSEMBLY



RELEASE KEY



1. Insert the release key into the triangle hole.
2. The release key needs to be fully inserted.
3. You will need more than 1 for some panels.
4. It is important that release key in the sides meet each other so that you are sure the frame is fully unlocked.



CARE AND MAINTENANCE

To clean and care for your furniture:

- Use a soft, clean cloth that will not scratch the surface when dusting.
- Use of furniture polishes is not necessary. Should you choose to use polishes, test first in an inconspicuous area.
- Using solvents of any kind on your furniture may damage the finish.
- Never use water to clean your furniture as it may cause damage to the finish.
- Liquid spills should be removed immediately. Using a soft clean cloth, blot the spill gently. Avoid rubbing.
- Stains or marks from crayons or ink markers will be difficult to remove.
- In the event that your furniture is stained or otherwise damaged during use, we recommend that you call a professional to repair your furniture.

CARING FOR WOOD FURNITURE

- It is best to keep your furniture in a climate-controlled environment. Extreme temperature and humidity changes can cause fading, warping, shrinking and splitting of wood. It is advised to keep furniture away from direct sunlight as sun may damage the finish.
- Proper care and cleaning at home will extend the life of your purchase. Following these important and helpful tips will enhance your furniture as it ages.

ONE-YEAR LIMITED WARRANTY

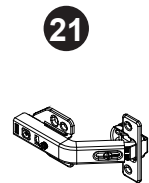
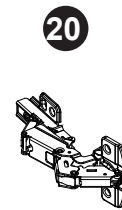
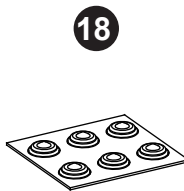
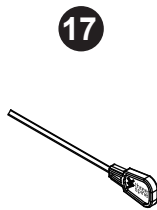
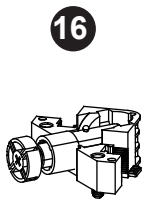
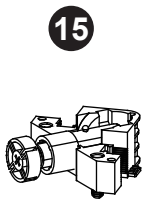
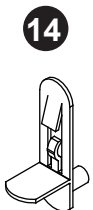
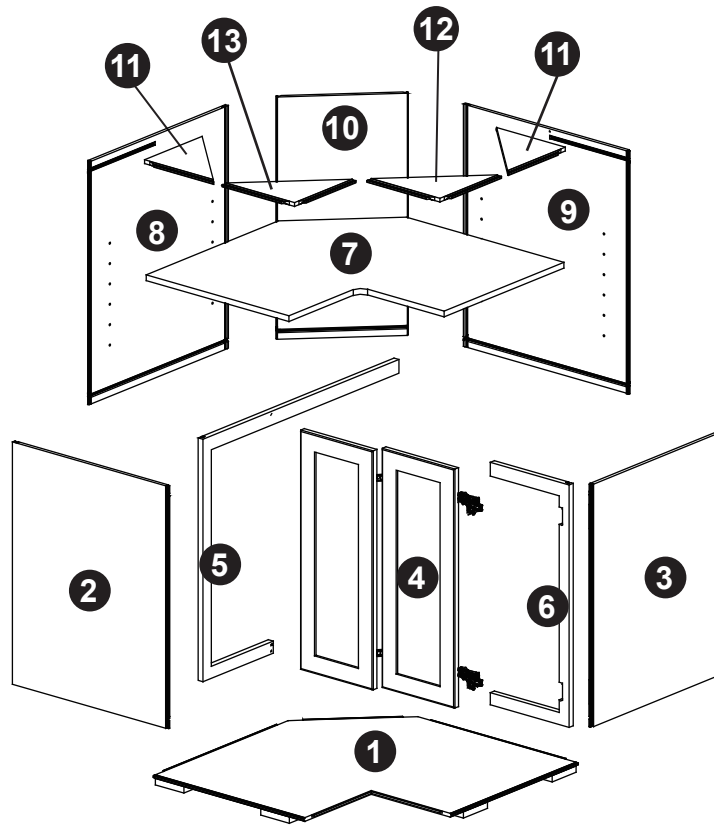
This product is warranted to the original purchaser. If there is a failure in this unit due to defects in materials or workmanship, the manufacturer will repair or replace this item at our discretion without charge. Warranty is void if product has been assembled incorrectly, misused, abused by overloading, altered in any way or damaged due to accident. This warranty is not transferable and does not cover chipping, flaking, scratches, rust, dents, or other damages to the surfaces of this product. Responsibility of the manufacturer is limited to repair or replacement of this product. The manufacturer is not responsible for consequential, incidental, or other damages or losses resulting from product failure.

This warranty is in lieu of all other expressed warranties. Some states do not allow the exclusion or limitation of incidental or consequential damages, so the above limitation may not apply to you. This warranty gives you specific legal rights and you may have other rights which vary from state to state.

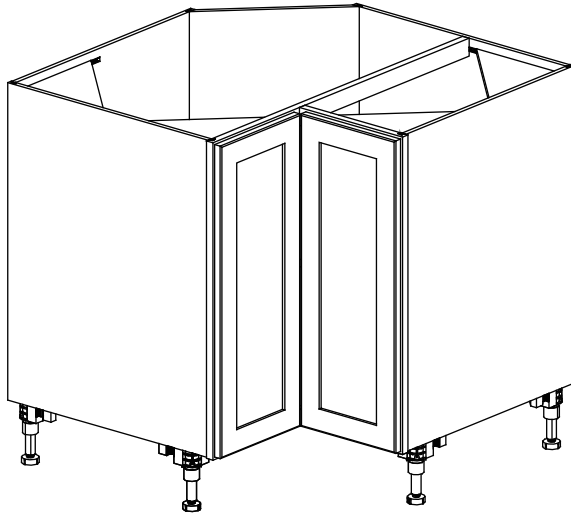
REPLACEMENT PARTS LIST

For replacement parts, call our customer service department at 1-866-942-5362, 8:30 am – 4:30 pm, PST, Monday to Friday.

PART	DESCRIPTION	PART#	PART	DESCRIPTION	PART#
1	Bottom panel	00LWSCLICK-22-01	12	Triangular support B	00LWSCLICK-22-12
2	Left front panel	00LWSCLICK-22-02	13	Triangular support C	00LWSCLICK-22-13
3	Right front panel	00LWSCLICK-22-03	14	Shelf support	00LWSCLICK-SS
4	Folding door	00LWSCLICK-22-04	15	Adjustable foot assembly (each)	00LWSCLICK-76
5	Long wood brace	00LWSCLICK-22-05	16	Adjustable foot assembly (4pk)	00LWSCLICK-77
6	Short wood brace	00LWSCLICK-22-06	17	Release key	00LWSCLICK-RK
7	Adjustable shelf	00LWSCLICK-22-07	18	Silicone pad	00LWSCLICK-SP
8	Left back panel	00LWSCLICK-22-08	19	M4 x 30 mm Screw	00LWSCLICK-M4x30S
9	Right back panel	00LWSCLICK-22-09	20	Large hinge with screw	00LWSCLICK-LH
10	Back panel	00LWSCLICK-22-10	21	Small hinge with screw	00LWSCLICK-SH
11	Triangular support A	00LWSCLICK-22-11			



Date : 2023-12-20
Rev. 0001-A



BILT.® INSTRUCTIONS INTELLIGENTES



Disponible sur la plupart des appareils iOS et Android
TÉLÉCHARGEZ L'APPLICATION GRATUITE



Threespine® est une technologie brevetée inventée par Vålinge Innovation AB. La marque verbale et le logo Threespine® sont des marques déposées pour la technologie du mobilier cliquable appartenant à Vålinge Innovation AB et toute utilisation de ces marques se fait sous licence.

Armoire de base à angle 36 pouces

MODÈLE n° LWSCLICK-22

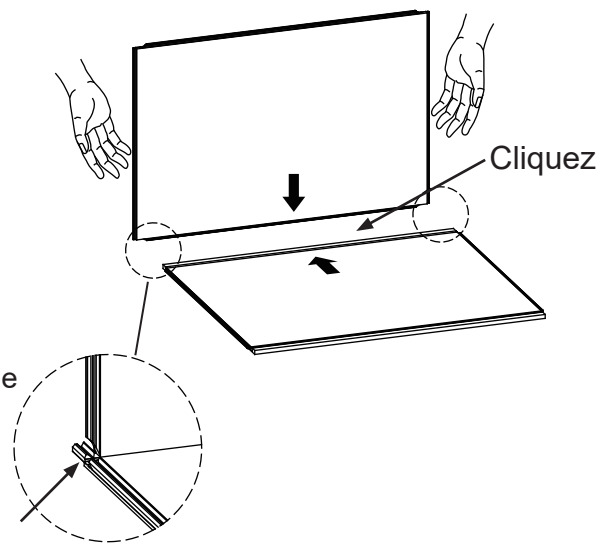
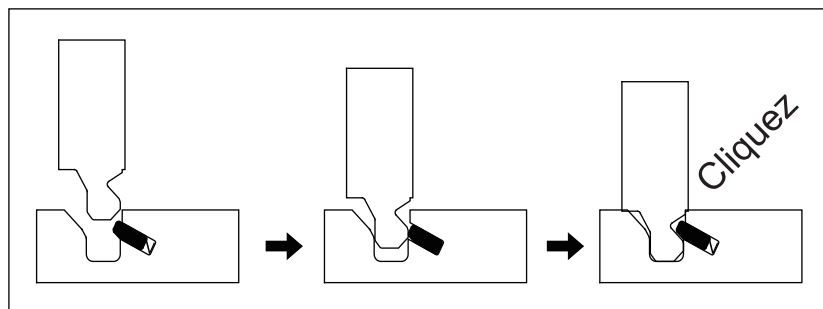
JOIGNEZ VOTRE REÇU ICI

Numéro de série _____ Date d'achat _____



Pour des pièces de remplacement ou de l'aide, appeler au : 1-866-942-5362
Heures normales du Pacifique : entre 8 h 30 et 16 h 30, du lundi au vendredi
ou visiter notre site Web : www.whalenfurniture.com

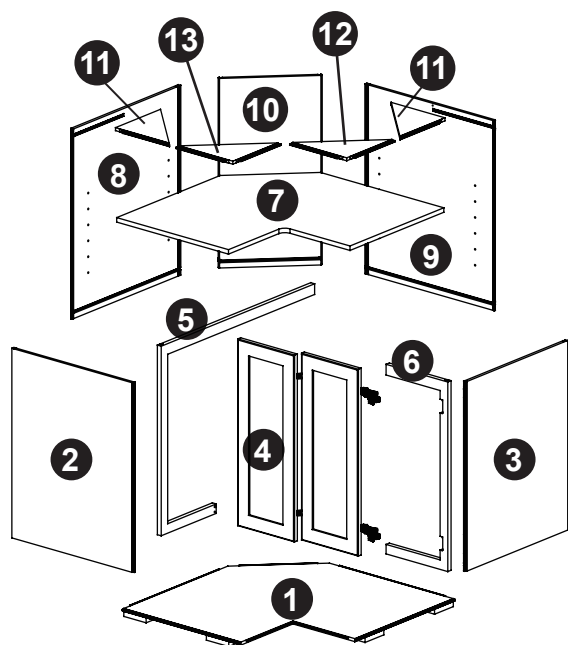
COMMENT FONCTIONNE CLICK-IT®



Principales caractéristiques de Click-IT® développé par Threespine

- Inserts flexibles brevetés
- Rainure sur le panneau opposé
- Click-IT® sans outil
- Réalisation de la connexion complète

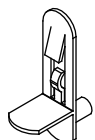
CONTENU DE L'EMBALLAGE



PIÈCE	DESCRIPTION	QUANTITÉ
1	Panneau inférieur	1
2	Panneau avant gauche	1
3	Panneau avant droit	1
4	Porte pliante	1
5	Entretoise en bois longue	1
6	Entretoise en bois courte	1
7	Étagère réglable	1
8	Panneau arrière gauche	1
9	Panneau arrière droit	1
10	Panneau arrière	1
11	Support triangulaire A	2
12	Support triangulaire B	1
13	Support triangulaire C	1

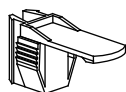
QUINCAILLERIE INCLUSE

14



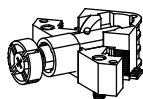
Support d'étagère
Qté. 8

15



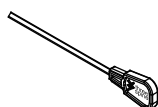
Fermeur frontal
de la plinthe
Qté. 2

16



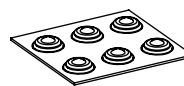
Pied
Qté. 6

17



Clé de
déverrouillage
Qté. 8

18



Coussinets en
silicone
Qté. 6

19



Vis de
M4 x 30 mm
Qté. 4

20



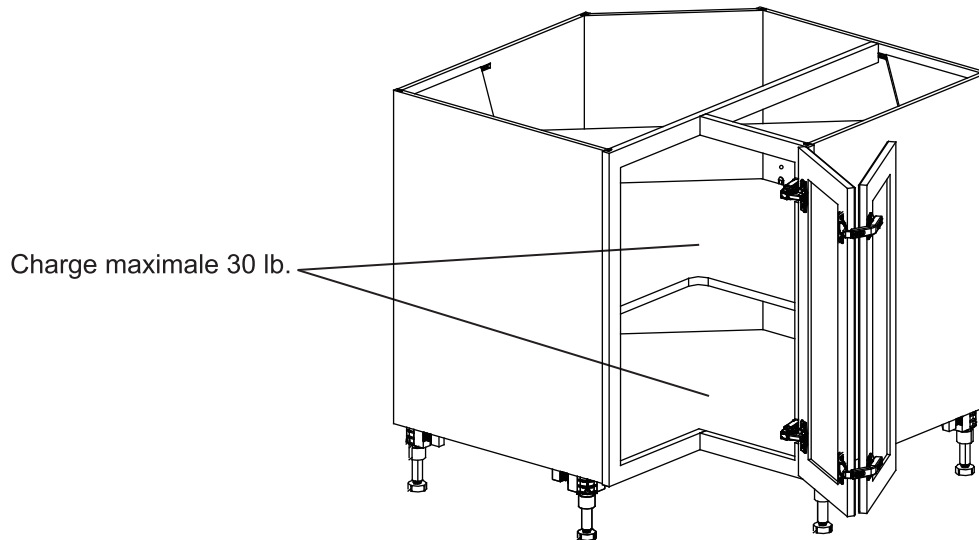
Vis de
M4 x 15 mm
Qté. 8



CONSIGNES DE SÉCURITÉ

Veillez lire et comprendre complètement ce manuel avant la tentative d'assemblage, d'utilisation ou d'installation du produit.

- Ne laissez pas les enfants grimper ou jouer dans ou autour de ce produit.
- Utilisez ce produit uniquement aux fins prévues. N'utilisez pas d'étagères comme escabeau.
- Pour éviter tout dommage, assemblez le produit sur une surface solide, plane et protectrice.
- Ne poussez pas les meubles, surtout sur les moquettes. Demandez à quelqu'un de vous aider à soulever et placer l'objet à son nouvel emplacement. Retirez toutes les étagères avant de le déplacement.



AVERTISSEMENT

**CET ARTICLE NE PEUT SUPPORTER QUE LA CHARGE MAXIMALE INDIQUÉE.
L'UTILISATION DE CET ARTICLE AVEC DES PRODUITS DONT LE POIDS DÉPASSE LA
CHARGE MAXIMALE INDIQUÉE PEUT ENTRAÎNER DE L'INSTABILITÉ ET CAUSER DES
BLESSURES. RÉPARTISSEZ LA CHARGE DE FAÇON UNIFORME.**

PRÉPARATION

Veillez lire complètement les fiches d'instructions avant l'assemblage. Vérifiez tout le matériel d'emballage avant de jeter le carton. Retirez toutes les agrafes restantes du carton avant de les jeter. Retirez toutes les pièces du carton et séparez-les en groupes comme indiqué sur la liste des pièces. Veillez vous assurer que toutes les pièces sont bien présentes avant de procéder à l'assemblage.

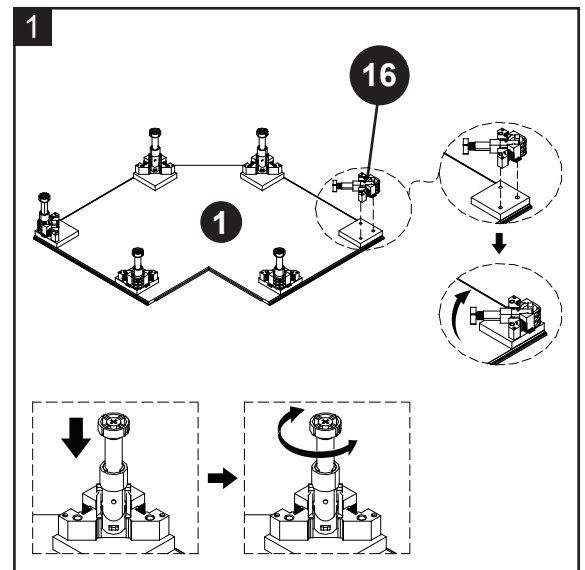
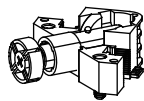
Outils nécessaires à l'assemblage (non inclus) : Tournevis cruciforme et maillet en caoutchouc.

INSTRUCTIONS POUR L'ASSEMBLAGE

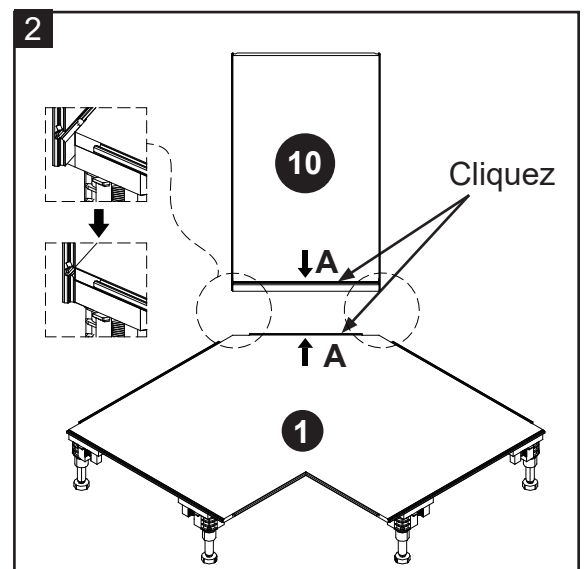
- 1a. Trouvez le panneau inférieur (1).
- 1b. Fixez les pieds (16) au panneau inférieur (1) à l'aide d'un maillet en caoutchouc. Soulevez ensuite les pieds dans le sens de la flèche et appuyez pour les fixer. Faites pivoter et ajustez à la hauteur souhaitée.

Matériel utilisé

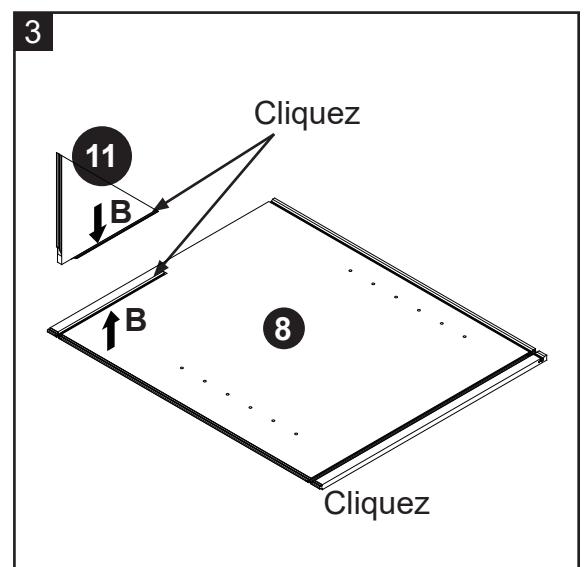
- 16** Pied x 6



- 2a. Trouvez le panneau arrière (10).
 - 2b. Faites aligner l'étiquette « A » sur le panneau arrière (10) avec l'étiquette « A » sur le panneau inférieur (1) et cliquez pour l'assembler. Veillez à ce que la connexion soit alignée sur l'ensemble du joint et à ce qu'il n'y ait pas d'espace entre les deux panneaux.
- * Conseil d'assemblage – Assurez-vous que les bords sont alignés avant de cliquer ensemble.
- ** Conseil d'assemblage – Pour fixer les panneaux latéraux, il vous sera peut-être plus facile de retourner l'armoire sur son(ses) côté(s). Faites attention à ne pas endommager ou rayer les côtés finis.

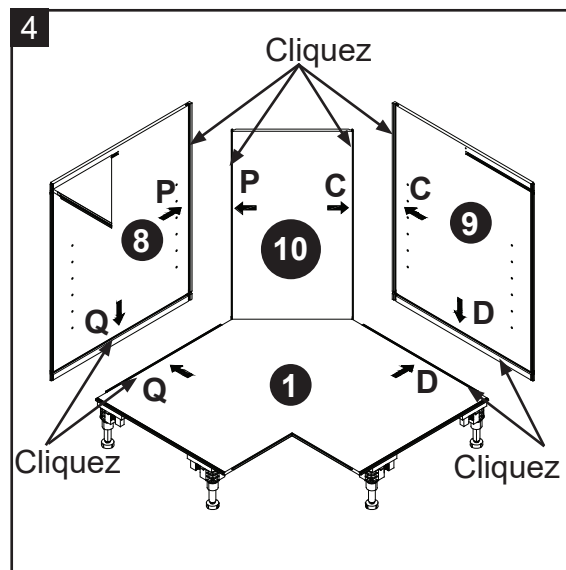


- 3a. Trouvez le panneau arrière gauche (8) et un support triangulaire A (11).
- 3b. Faites aligner l'étiquette « B » sur le support triangulaire A (11) avec l'étiquette « B » sur le panneau arrière gauche (8) et cliquez pour l'assembler. Veillez à ce que la connexion soit alignée sur l'ensemble du joint et à ce qu'il n'y ait pas d'espace entre les deux panneaux.

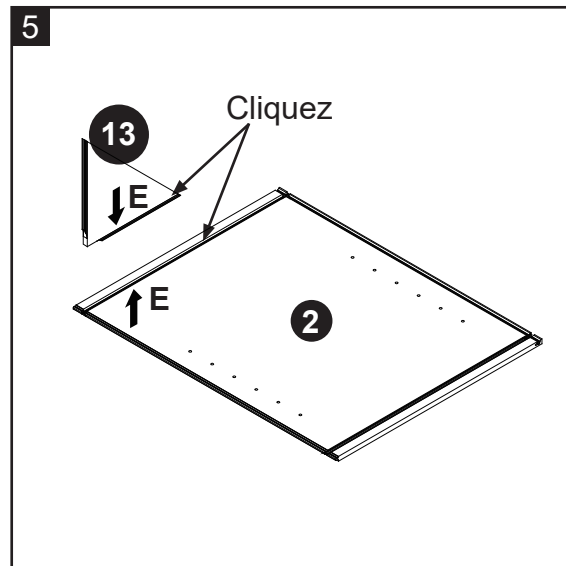


INSTRUCTIONS POUR L'ASSEMBLAGE

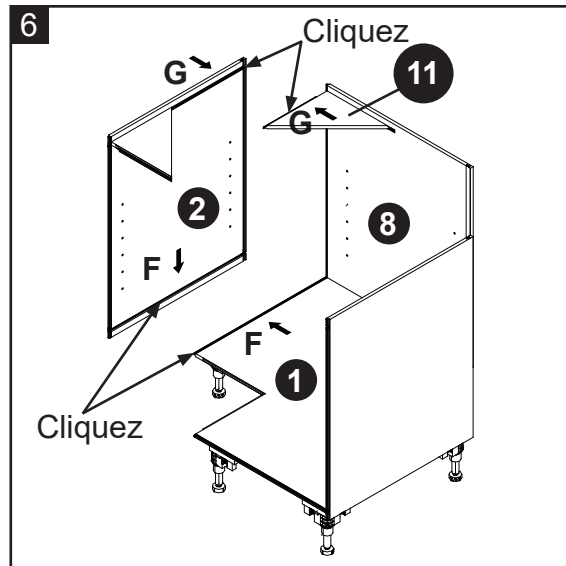
- 4a. Trouvez le panneau arrière droit (9).
- 4b. Faites aligner l'étiquette « C » sur le panneau arrière droit (9) avec l'étiquette « C » sur le panneau arrière (10), puis faites aligner l'étiquette « D » sur le panneau arrière droit (9) avec l'étiquette « D » sur le panneau inférieur (1) et cliquez pour l'assembler. Veillez à ce que la connexion soit alignée sur l'ensemble du joint et à ce qu'il n'y ait pas d'espace entre les trois panneaux.
- 4c. Faites aligner l'étiquette « P » sur le panneau arrière gauche (8) avec l'étiquette « P » sur le panneau arrière (10), puis faites aligner l'étiquette « Q » sur le panneau arrière gauche (8) avec l'étiquette « Q » sur le panneau inférieur (1) et cliquez pour l'assembler. Veillez à ce que la connexion soit alignée sur l'ensemble du joint et à ce qu'il n'y ait pas d'espace entre les trois panneaux.



- 5a. Trouvez le panneau avant gauche (2) et le support triangulaire C (13).
- 5b. Faites aligner l'étiquette « E » sur le support triangulaire C (13) avec l'étiquette « E » sur le panneau avant gauche (2) et cliquez pour l'assembler. Veillez à ce que la connexion soit alignée sur l'ensemble du joint et à ce qu'il n'y ait pas d'espace entre les deux panneaux.



- 6a. Faites aligner l'étiquette « F » sur le panneau avant gauche (2) avec l'étiquette « F » sur le panneau inférieur (1) et cliquez pour l'assembler. Veillez à ce que la connexion soit alignée sur l'ensemble du joint et à ce qu'il n'y ait pas d'espace entre les trois panneaux.
- 6b. Faites aligner l'étiquette « G » sur le panneau avant gauche (2) avec l'étiquette « G » sur le support triangulaire A (11) attaché avec le panneau arrière gauche (8) et cliquez pour l'assembler. Veillez à ce que la connexion soit alignée sur l'ensemble du joint et à ce qu'il n'y ait pas d'espace entre les trois panneaux.



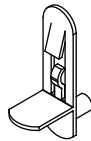
INSTRUCTIONS POUR L'ASSEMBLAGE

- 7a. Trouvez l'étagère réglable (7).
- 7b. Insérez les supports d'étagère (14) dans les trous souhaités à l'intérieur de chaque espace latéral. Veillez à placer les six supports de l'étagère au même niveau pour mettre l'étagère à niveau, puis placez l'étagère réglable (7).

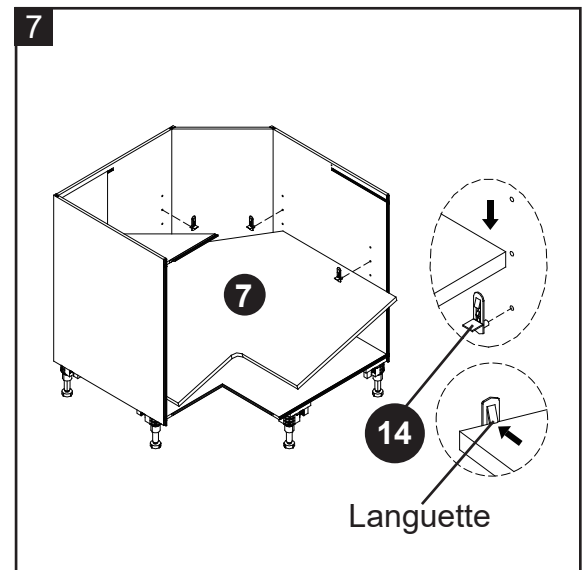
Pour retirer les étagères, poussez les languettes des supports d'étagère et soulevez l'étagère.

Matériel utilisé

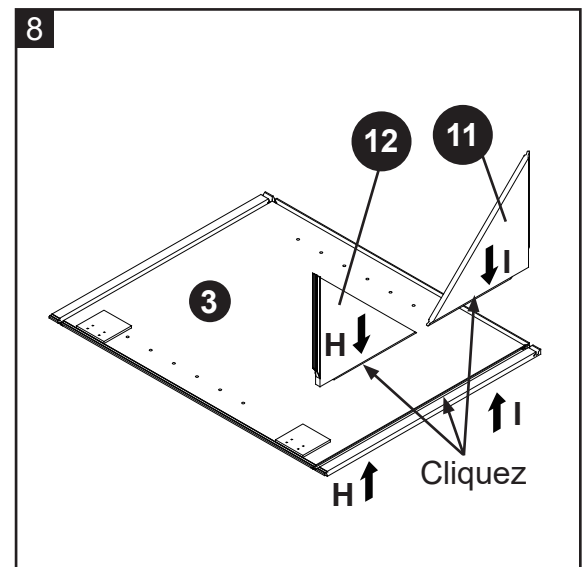
14 Support d'étagère



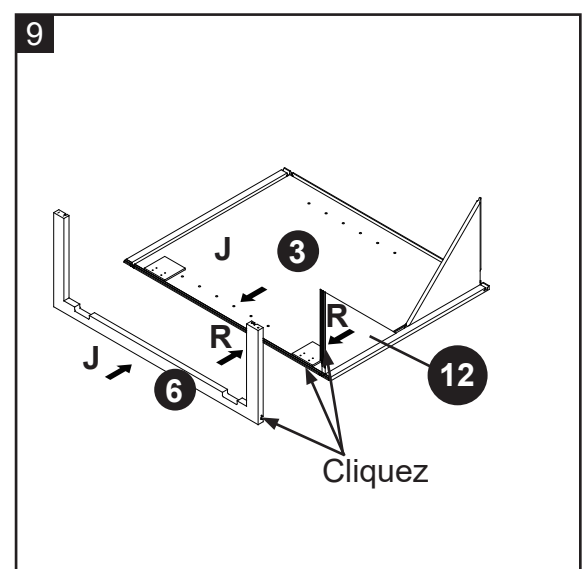
x 6



- 8a. Trouvez le panneau avant droit (3) et les deux supports triangulaires restants (11 et 12).
- 8b. Faites aligner l'étiquette « H » sur un support triangulaire B (12) avec l'étiquette « H » sur le panneau avant gauche (3) et cliquez pour l'assembler. Veillez à ce que la connexion soit alignée sur l'ensemble du joint et à ce qu'il n'y ait pas d'espace entre les deux panneaux.
- 8c. Faites aligner l'étiquette « I » sur l'autre support triangulaire A (11) avec l'étiquette « I » sur le panneau avant droit (3) et cliquez pour l'assembler. Veillez à ce que la connexion soit alignée sur l'ensemble du joint et à ce qu'il n'y ait pas d'espace entre les deux panneaux.




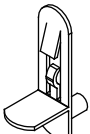
- 9a. Trouvez l'entretoise en bois courte (6).
- 9b. Faites aligner l'étiquette « J » sur l'entretoise en bois courte (6) avec l'étiquette « J » sur le panneau avant droit (3), puis faites aligner l'étiquette « R » sur l'entretoise en bois courte (6) avec l'étiquette « R » sur le support triangulaire B (12) et cliquez pour l'assembler. Veillez à ce que la connexion soit alignée sur l'ensemble du joint et à ce qu'il n'y ait pas d'espace entre les trois panneaux.

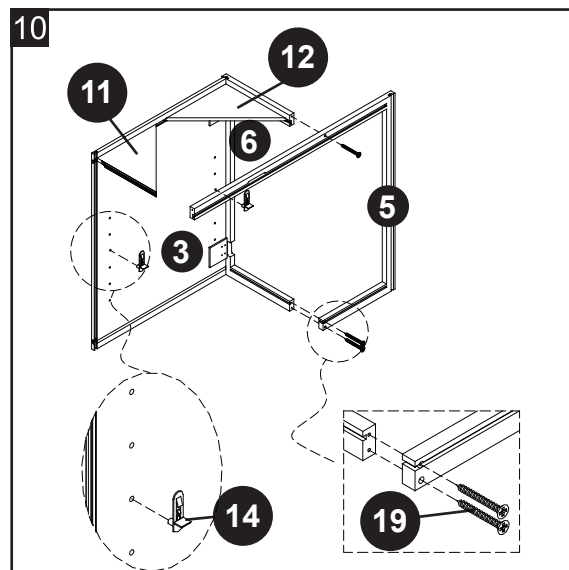


INSTRUCTIONS POUR L'ASSEMBLAGE

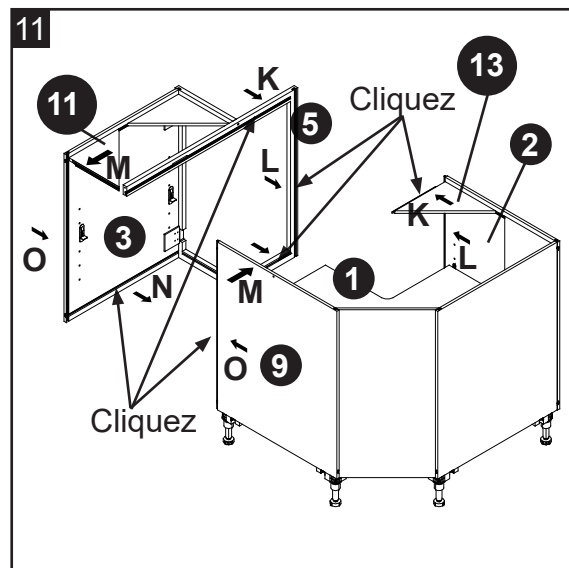
- 10a. Trouvez l'entretoise en bois longue (5).
 10b. Alignez et fixez l'entretoise en bois longue (5) à l'entretoise en bois courte (6) à l'aide de trois vis de 30 mm (19), comme illustré. Serrez les vis à l'aide d'un tournevis cruciforme.
 10c. Insérez les deux supports d'étagère (14) dans les trous souhaités au panneau avant droit (3). Assurez-vous qu'ils alignent correctement à l'étagère réglable (7) installée.

Matériel utilisé

- | | | | |
|-----------|-------------------|---|-----|
| 19 | Vis de M4 x 30 mm |  | x 3 |
| 14 | Support d'étagère |  | x 2 |



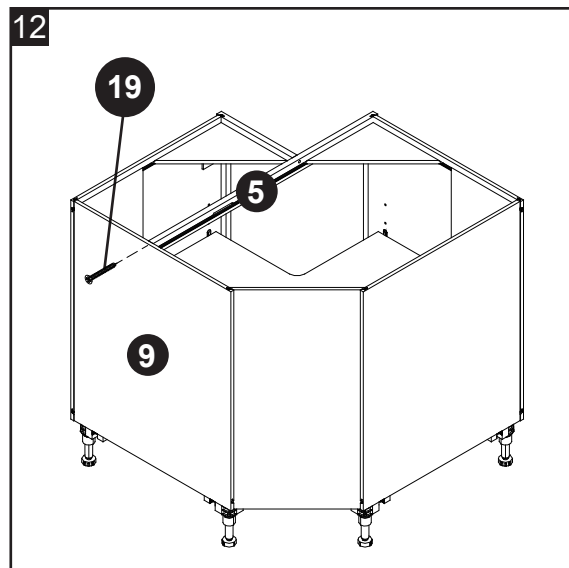
- 11a. Faites aligner l'étiquette « K » sur l'entretoise en bois longue (5) avec l'étiquette « K » sur le support triangulaire C (13) et cliquez pour l'assembler. Veillez à ce que la connexion soit alignée sur l'ensemble du joint et à ce qu'il n'y ait pas d'espace entre les trois panneaux.
 11b. Faites aligner l'étiquette « L » sur l'entretoise en bois longue (5) avec l'étiquette « L » sur le panneau avant gauche (2) et cliquez pour l'assembler. Veillez à ce que la connexion soit alignée sur l'ensemble du joint et à ce qu'il n'y ait pas d'espace entre les trois panneaux.
 11c. Répétez le même processus pour fixer le panneau avant droit (3) et le support triangulaire A (11) au panneau inférieur (1) et au panneau arrière droit (9) en faisant correspondre simultanément les étiquettes « N » et « O » et « M » en cliquant pour l'assembler.



- 12a. Insérez une vis de 30 mm (19) dans le trou de montage sur le panneau arrière droit (9) et vissez solidement dans l'extrémité de l'entretoise en bois longue (5). Serrez les vis à l'aide d'un tournevis cruciforme.

Matériel utilisé

- | | | | |
|-----------|-------------------|---|-----|
| 19 | Vis de M4 x 30 mm |  | x 1 |
|-----------|-------------------|---|-----|



INSTRUCTIONS POUR L'ASSEMBLAGE

13a. Trouvez la porte pliante (4).

13b. Alignez le centre des trous de montage sur les bases de charnière préfixées sur la porte pliante (4) avec les trous pilotes sur le panneau avant droit (3). Fixez chaque charnière en place avec quatre vis de 15 mm (20).


COMMENT AJUSTER LES CHARNIÈRES RÉGLABLES SUR LES PORTES

Pour déplacer la porte vers l'avant ou vers l'arrière, desserrez la vis 1, ajustez la porte, puis resserrez la vis.

Ajustez la porte à gauche ou à droite en tournant la vis 2 dans le sens des aiguilles d'une montre ou dans le sens inverse.


Pour déplacer la porte vers le haut ou vers le bas, desserrez les vis 3, ajustez la porte, puis resserrez les vis.

Matériel utilisé

20 Vis de M4 x 15 mm  x 8

14. Décollez les coussinets en silicone (18) de la fiche de stock et fixez-les sur les coins extérieurs de chaque porte, là où ils sont en contact avec les entretoises en bois (5 et 6).

Matériel utilisé

18 Coussinets en silicone  x 8

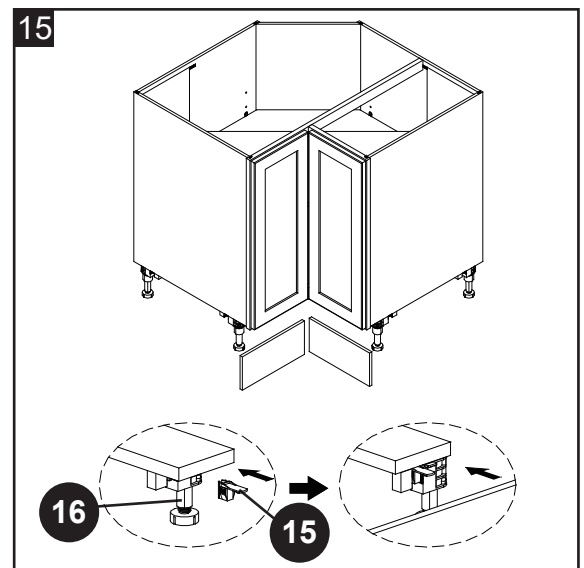
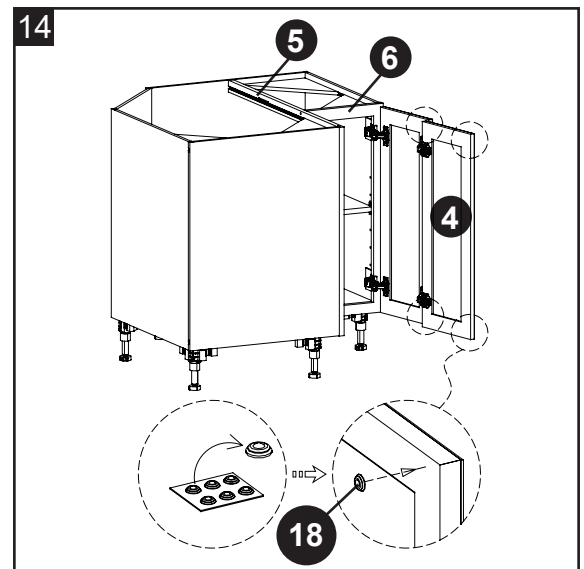
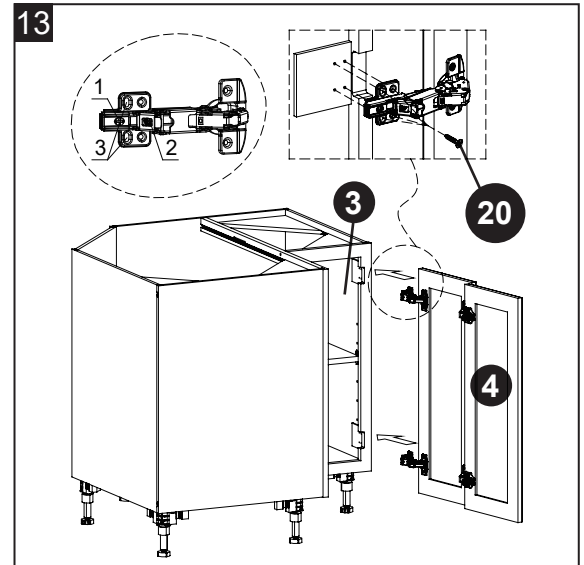
Instructions d'assemblage de la plinthe

NOTE : La plinthe doit être achetée séparément.

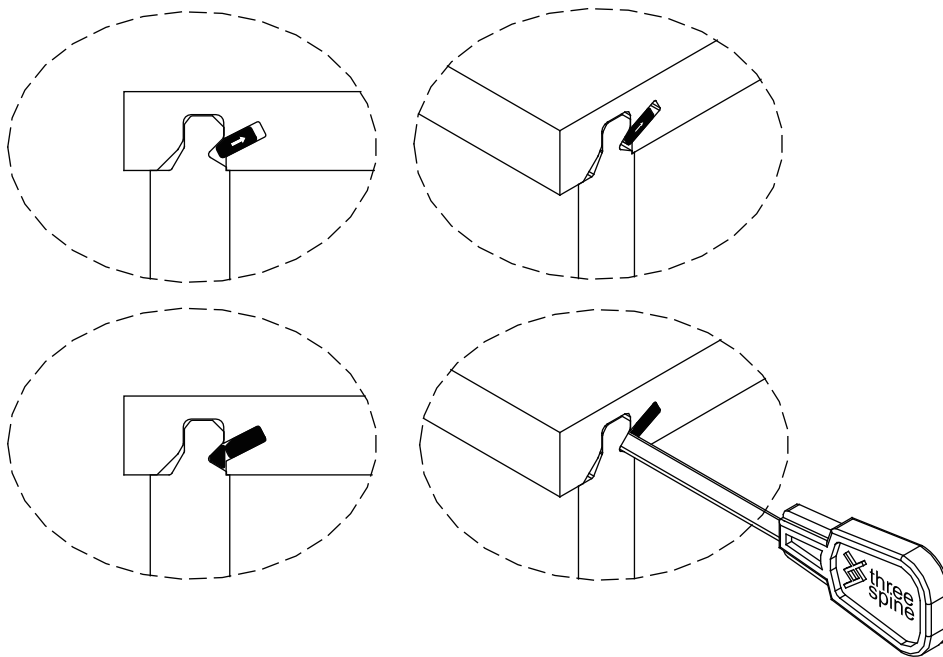
15a. Installez un fermoir frontal (15) devant chaque pied (16) sous les coins avant avec un bouton-pression. Procédez à installer la plinthe avec une longueur appropriée et appuyez sur les fermoirs pour fixer la plinthe en place.

Matériel utilisé

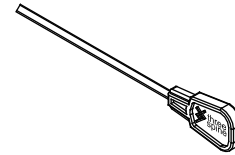
15 Fermoir frontal  x 2



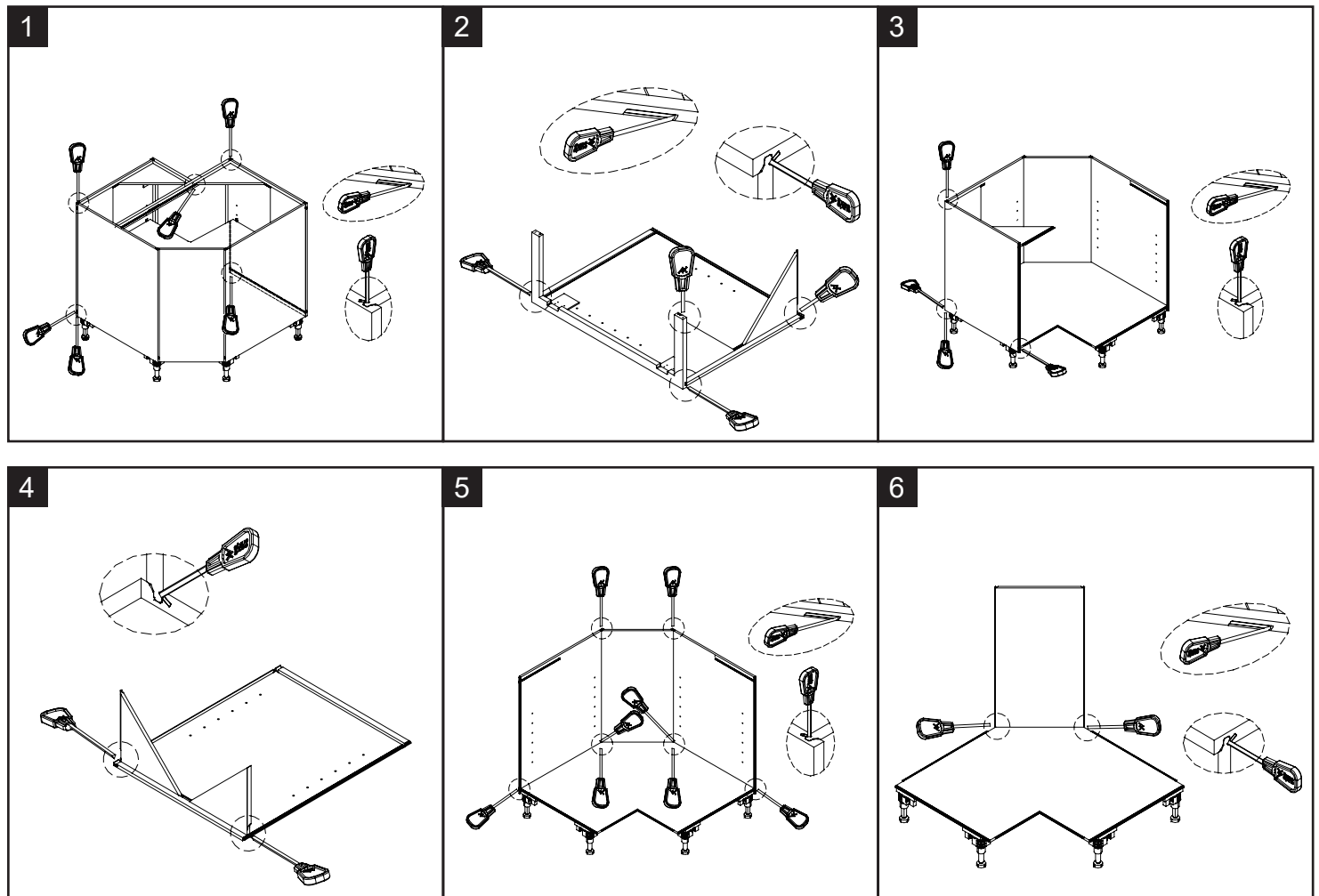
DÉMONTAGE



CLÉ DE DÉVERROUILLAGE



1. Insérez la clé de déverrouillage dans le trou triangulaire.
2. La clé de déverrouillage doit être entièrement insérée.
3. Vous en aurez besoin de plus d'un pour certains panneaux.
4. Il est important que les clés de déverrouillage sur les côtés se rejoignent afin que vous soyez sûr que le cadre est complètement déverrouillé.



ENTRETIEN ET MAINTENANCE

Pour nettoyer et entretenir vos meubles :

- Pour dépoussiérer, utilisez un chiffon doux et propre qui ne rayera pas la surface.
- Il n'est pas nécessaire d'utiliser des produits de polissage pour meubles. Si vous choisissez d'utiliser des produits de polissage, testez-les d'abord sur une zone peu visible.
- L'utilisation de solvants, quels qu'ils soient, sur vos meubles peut endommager la finition.
- N'utilisez jamais d'eau pour nettoyer vos meubles car cela pourrait endommager la finition.
- Les déversements de liquide doivent être éliminés immédiatement. À l'aide d'un chiffon doux et propre, épongez délicatement le déversement. Évitez de frotter.
- Les taches ou les marques de crayons ou de marqueurs à encre seront difficiles à enlever.
- En cas de tache ou d'endommagement lors de l'utilisation, veuillez appeler un professionnel pour la réparation.

ENTRETIEN DES MEUBLES EN BOIS

- Il est préférable de conserver vos meubles dans un environnement climatisé. Les changements extrêmes de température et d'humidité peuvent provoquer la décoloration, la déformation, le rétrécissement et le fendillement du bois. Il est conseillé de garder les meubles à l'abri de la lumière directe du soleil, car le soleil pourrait endommager la finition.
- Un entretien et un nettoyage appropriés à la maison prolongeront la durée de vie de votre produit. En suivant ces conseils importants et utiles, votre meuble deviendra plus élégant à mesure avec le temps.

GARANTIE LIMITÉE DE UN AN

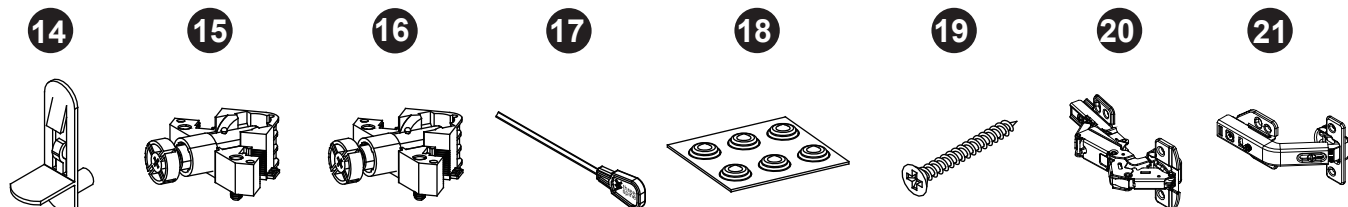
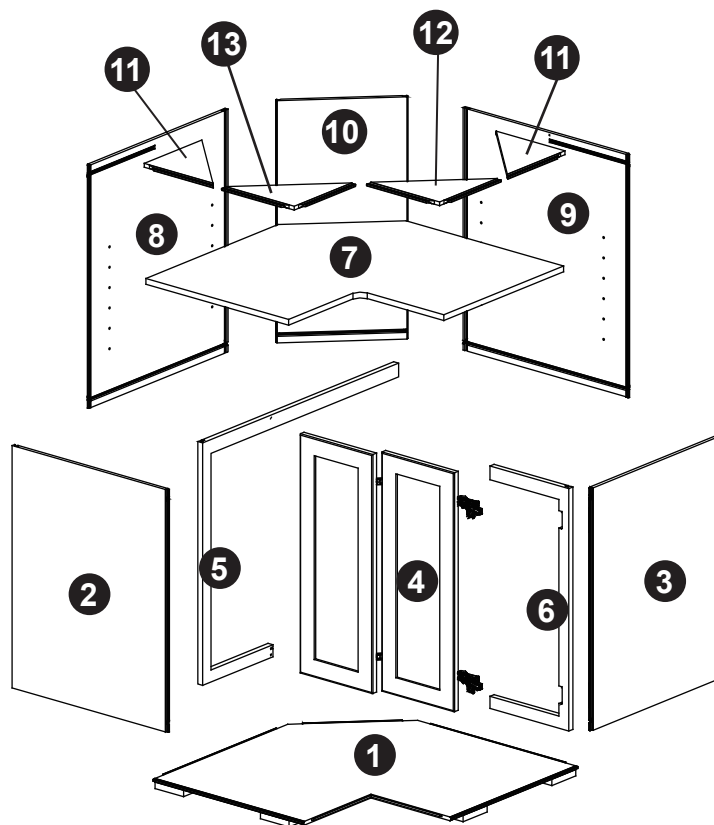
La présente garantie n'est offerte qu'à l'acheteur initial. Si cet article présente des défauts de matériaux ou de fabrication, le fabricant choisira, à sa seule discrétion, de réparer ou de remplacer l'article sans frais. La garantie sera annulée si l'article a été assemblé incorrectement, a été utilisé de manière inappropriée ou abusive en le surchargeant ou en l'altérant d'une quelconque façon, ou a subi des dommages causés par un accident. La présente garantie est non transférable et ne couvre pas les ébréchures, l'écaillage, les égratignures, la rouille, les bosses et tout autre dommage à la surface de cet article. La responsabilité du fabricant se limite à la réparation et au remplacement de cet article. Le fabricant n'est pas responsable des dommages accessoires, consécutifs ou autres ni de toute perte causée par une défectuosité de l'article.

La présente garantie prévaut sur toute autre garantie explicite. Certains États ou certaines provinces ne permettent pas l'exclusion ou la limitation des dommages accessoires ou consécutifs, de sorte que la limitation ci-dessus peut ne pas s'appliquer à vous. Cette garantie vous confère des droits précis. Il est possible que vous disposiez d'autres droits, qui varient d'un État ou d'une province à l'autre.

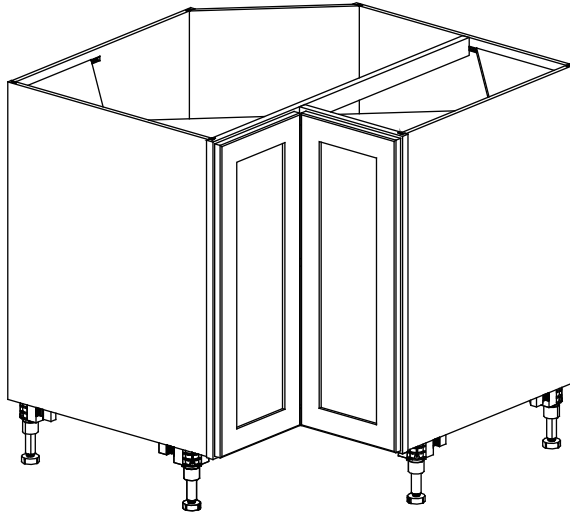
LISTE DES PIÈCES DE RECHANGE

Pour obtenir des pièces de rechange, veuillez communiquer avec notre service à la clientèle au 1-866-942-5362, entre 8 h 30 et 16 h 30 (PST), du lundi au vendredi.

PIÈCE	DESCRIPTION	PIÈCE N°	PIÈCE	DESCRIPTION	PIÈCE N°
1	Panneau inférieur	00LWSCLICK-22-01	12	Support triangulaire B	00LWSCLICK-22-12
2	Panneau avant gauche	00LWSCLICK-22-02	13	Support triangulaire C	00LWSCLICK-22-13
3	Panneau avant droit	00LWSCLICK-22-03	14	Support d'étagère	00LWSCLICK-SS
4	Porte pliante	00LWSCLICK-22-04	15	Ensemble pied réglable (chacun)	00LWSCLICK-76
5	Entretoise en bois longue	00LWSCLICK-22-05	16	Ensemble pied réglable (4pk)	00LWSCLICK-77
6	Entretoise en bois courte	00LWSCLICK-22-06	17	Clé de déverrouillage	00LWSCLICK-RK
7	Étagère réglable	00LWSCLICK-22-07	18	Coussinets en silicone	00LWSCLICK-SP
8	Panneau arrière gauche	00LWSCLICK-22-08	19	Vis de M4 x 30 mm	00LWSCLICK-M4x30S
9	Panneau arrière droit	00LWSCLICK-22-09	20	Grande charnière avec vis	00LWSCLICK-LH
10	Panneau arrière	00LWSCLICK-22-10	21	Petite charnière avec vis	00LWSCLICK-SH
11	Support triangulaire A	00LWSCLICK-22-11			



Date : 2023-12-20
Rév. : 0001-A



BILT.® INSTRUCCIONES INTELIGENTES



Disponible en la mayoría de dispositivos iOS y Android

DESCARGA LA APLICACIÓN GRATIS



Threespine® es una tecnología patentada inventada por Välinge Innovation AB. La marca y logo Threespine® son marcas registradas para tecnología de muebles click pertenecientes a Välinge Innovation AB y cualquier uso de tales marcas debe ser bajo licencia.

Gabinete para esquina de 36 pulgadas

MODELO # LWSCLICK-22

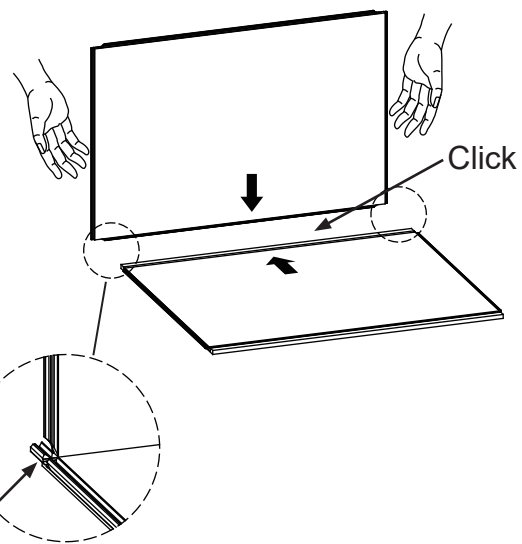
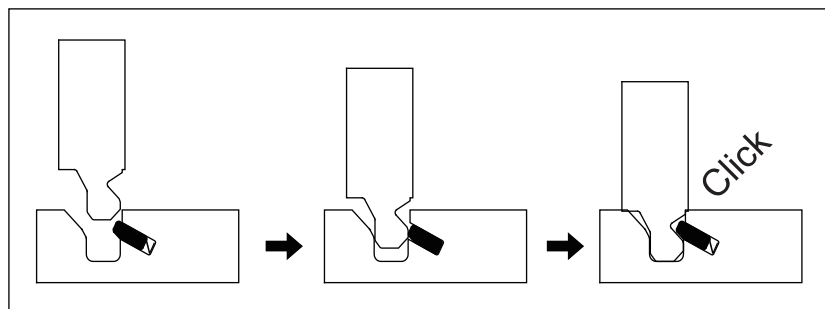
ADJUNTE SU RECIBO AQUÍ

Número de serie _____ Fecha de compra _____



Por favor llame para hp partes de reemplazo o asistencia: 1-866-942-5362
PST: 8:30 am – 4:30 pm Lunes a Viernes
O visite nuestra página web: www.whalenfurniture.com

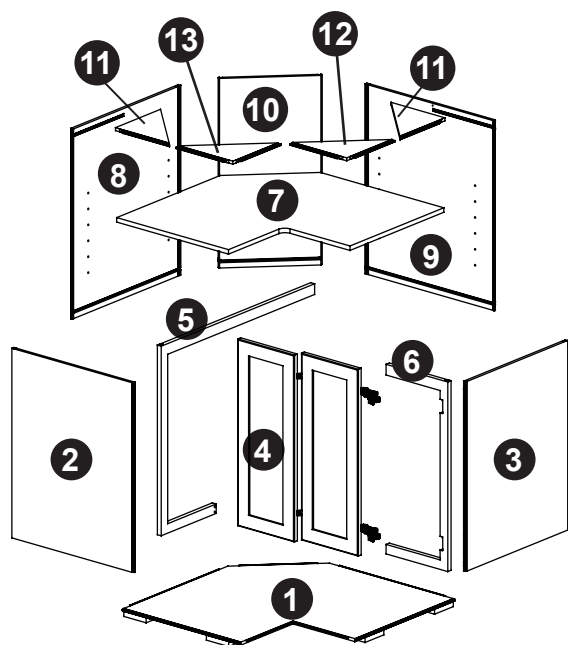
COMO FUNCIONA CLICK-IT®



Funciones clave de Click-IT® Powered by Threespine

- Inserto flexible patentado
- Ranura en el panel opuesto
- Click-IT® sin herramienta en su lugar
- Obtén conexión completa de la unión

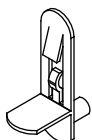
CONTENIDOS DEL PAQUETE



PARTE	DESCRIPCIÓN	CANTIDAD
1	Panel inferior	1
2	Panel izquierdo	1
3	Panel derecho frontal	1
4	Puerta doblada	1
5	Soporte largo de madera	1
6	Soporte corto de madera	1
7	Repisa ajustable	1
8	Panel izquierdo posterior	1
9	Panel derecho posterior	1
10	Panel posterior	1
11	Soporte triangular A	2
12	Soporte triangular B	1
13	Soporte triangular C	1

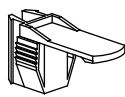
CONTENIDOS DE FERRETERIA

14



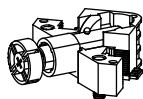
Soporte para repisa
Cant. 8

15



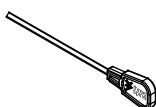
Soporte patada
Cant. 2

16



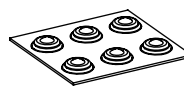
Pata
Cant. 6

17



Llave liberadora
Cant. 8

18



Tope de silicón
Cant. 6

19



Perno de M4 x 30 mm
Cant. 4

20

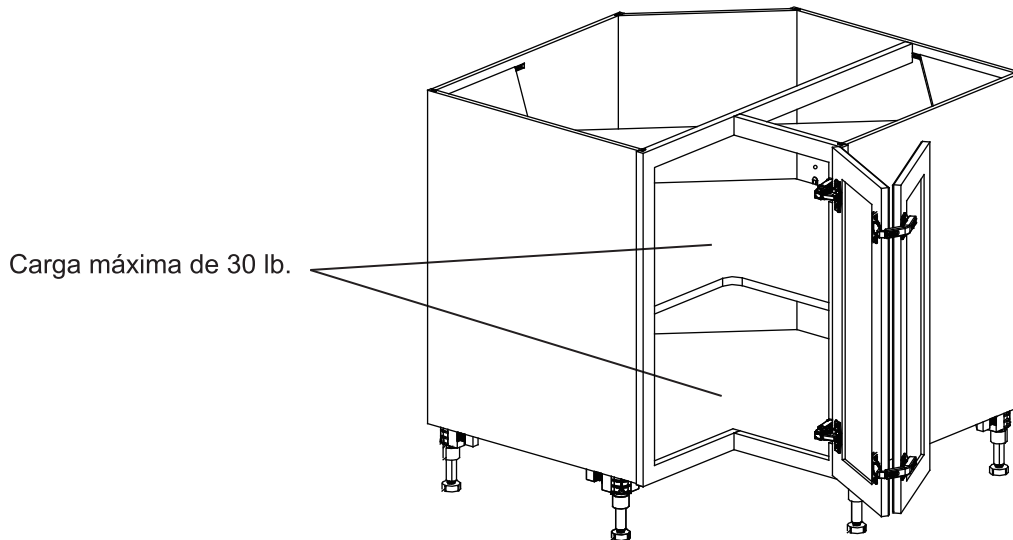


Perno de M4 x 15 mm
Cant. 8

INFORMACIÓN DE SEGURIDAD

Por favor lea y entienda este manual completo antes de intentar ensamblar, operar o instalar el producto.

- No permita que niños se trepen o jueguen sobre o alrededor del producto.
- Use esta unidad para su uso señalado. No usar las repisas como escalones.
- Para evitar daños, ensamblar el producto en una superficie nivelada y protegida.
- No empujar el mueble, especialmente en un piso alfombrado. Hoy pide ayuda para levantar el objeto y poner en un nuevo lugar. Retirar cualquier repisa antes de mover.



AVISO

ESTA UNIDAD ESTÁ DISEÑADA PARA USO CON LOS PELOS RECOMENDADOS. SOBRECARGAR LA UNIDAD DE ALMACÉN CON PRODUCTOS MÁS PESADOS DEL PESO MÁXIMO PUEDE RESULTAR EN LESIONES. DISTRIBUIR CUALQUIER PESO EN UNIDADES ANIVELADAMENTE.

PREPARATION

Por favor lea las instrucciones completamente antes de ensamblar. Examine todo el material de empaque antes de tirar el cartón. Retirar cualquier grapa en el cartón antes de tirar. Retirar todas las partes del cartón y separar en grupos como se indique en la lista de partes. Por favor asegure que todas las partes estén incluidas antes de ensamblar.

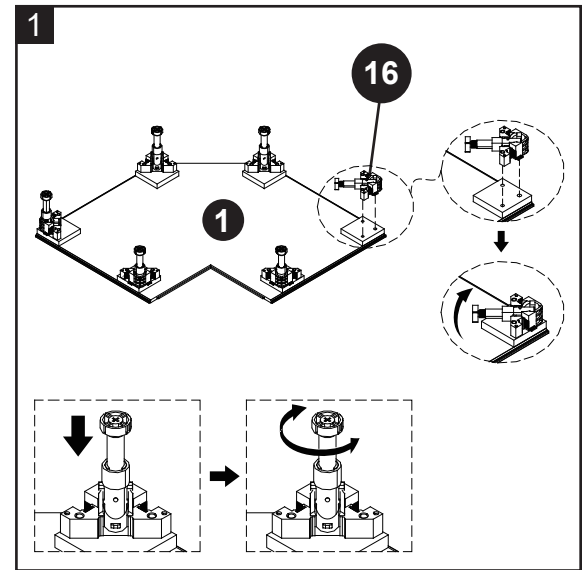
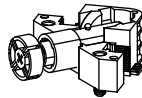
Herramientas requeridas para el ensamble (no incluido): Desarmador Estrella y mazo de goma.

INSTRUCTIVO DE ENSAMBLE

- 1a. Encontrar el panel inferior (1).
- 1b. Adjuntar la pata (16) al panel inferior (1) Usando el mazo de goma. Luego levantar las patas en la dirección de la flecha y presionar para asegurar. Flotar y ajustar a la altura deseada.

Ferretería usada

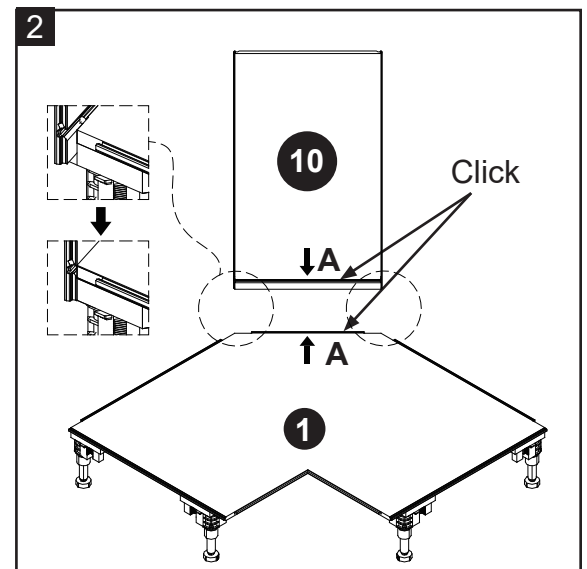
- 16** Pata x 6



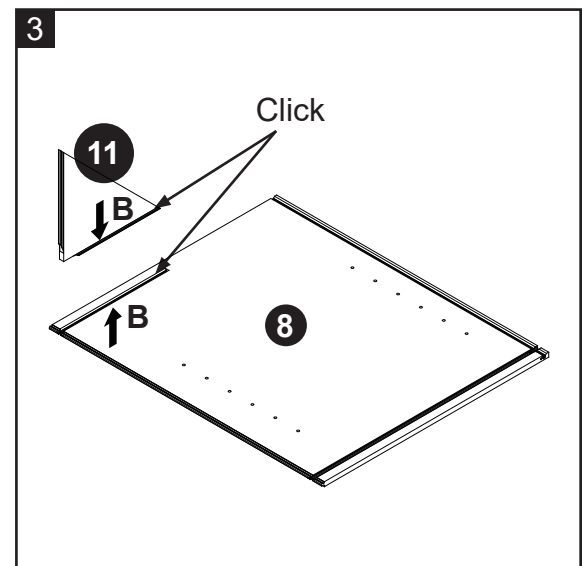
- 2a. Encontrar el panel posterior (10).
- 2b. Emparejar la etiqueta "A" en el panel posterior (10) con la etiqueta "A" en el panel inferior (1) y hacer click para juntar. Asegurar la conexión esté a nivel a través de toda la unión y que no haya espacio entre los 2 paneles.

* Tip de ensamble – Asegurar que los bordes estén alineados antes de hacer click para juntar.

** Tip de ensamble – Cuidado de no dañar o rayar los lados acabados.

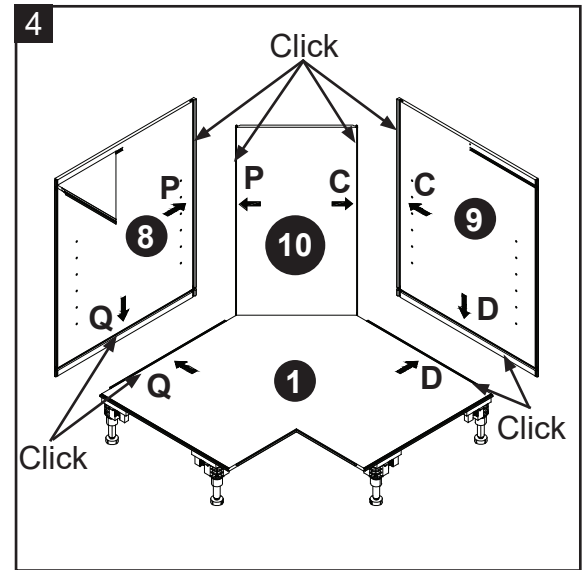


- 3a. Encontrar el panel izquierdo posterior (8) un soporte triangular A (11).
- 3b. Emparejar la etiqueta "B" en el soporte triangular A (11) con la etiqueta "B" en el panel izquierdo posterior (8) y hacer click para juntar. Asegurar la conexión esté a nivel a través de toda la unión y que no haya espacio entre los 2 paneles.

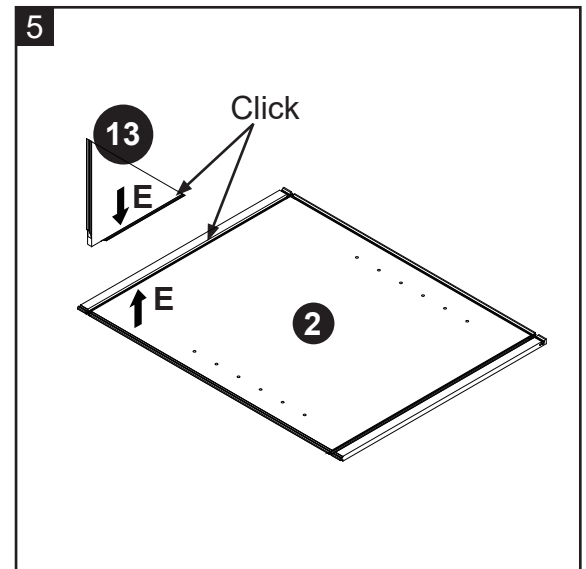


INSTRUCTIVO DE ENSAMBLE

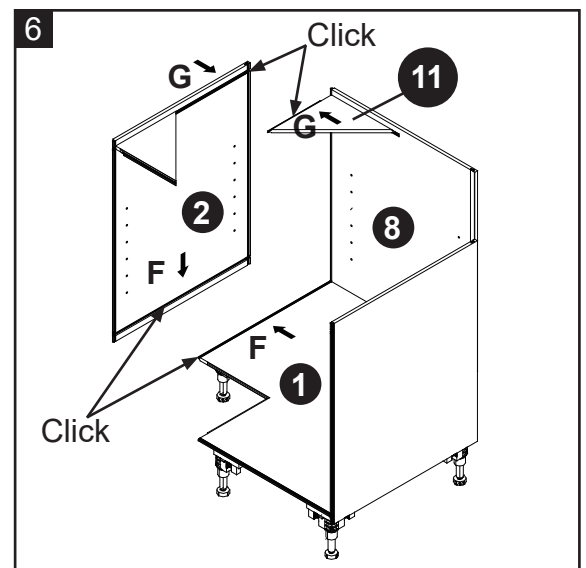
- 4a. Encontrar el panel derecho posterior (9).
- 4b. Emparejar la etiqueta "C" en el panel derecho posterior (9) con la etiqueta "C" en el panel posterior (10) y emparejar la etiqueta "D" en el panel derecho posterior (9) con la etiqueta "D" en el panel inferior (1) simultáneamente y hacer click para juntar. Asegurar de que no haya espacio entre los 3 paneles.
- 4c. Emparejar la etiqueta "P" en el panel izquierdo posterior (8) con la etiqueta "P" en el panel posterior (10) y emparejar la etiqueta "Q" en el panel izquierdo posterior (8) con la etiqueta "Q" en el panel inferior (1) simultáneamente y hacer click para juntar. Asegurar de que no haya espacio entre los 3 paneles.



- 5a. Encontrar el panel izquierdo frontal (2) y el otro soporte triangular C (13).
- 5b. Emparejar la etiqueta "E" en el soporte triangular C (13) con la etiqueta "E" en el panel izquierdo frontal (2) y hacer click para juntar. Asegurar de que no haya espacio entre los 2 paneles.



- 6a. Emparejar la etiqueta "F" en el panel izquierdo frontal (2) con la etiqueta "F" en el panel inferior (1) y hacer click para juntar. Asegurar de que no haya espacio entre los 3 paneles.
- 6b. Emparejar la etiqueta "G" en el panel izquierdo frontal (2) con la etiqueta "G" en el soporte triangular A (11) adjunto sobre el panel izquierdo posterior la etiqueta "E" en el soporte triangular (8) y hacer click para juntar. Asegurar de que no haya espacio entre los 3 paneles.



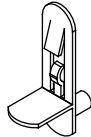
INSTRUCTIVO DE ENSAMBLE

- 7a. Encontrar la repisa ajustable (7).
- 7b. Inserte los soportes de los entrepaños (14) en los orificios deseados dentro de cada compartimento lateral. Asegúrese de colocar los seis soportes al mismo nivel para nivelar el entrepaño, luego coloque el entrepaño ajustable (7).

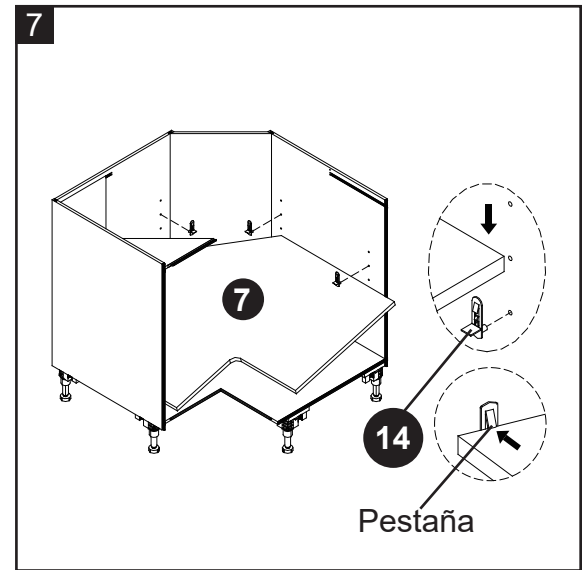
Para retirar repisas, empujar las pestañas en los soportes para repisa y levantar la repisa.

Ferretería usada

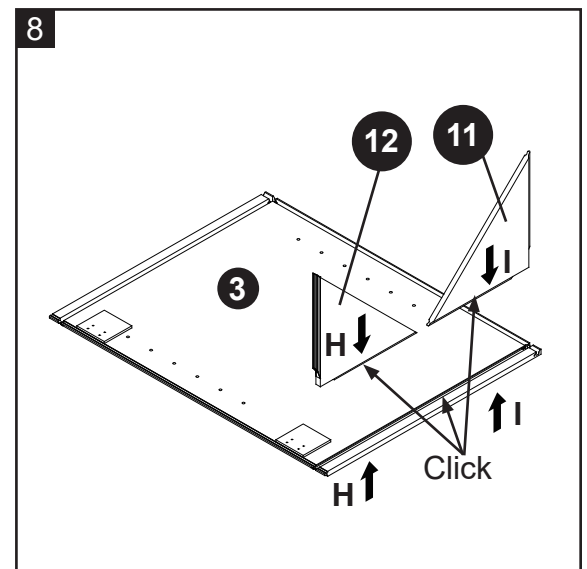
14 Soporte para repisa



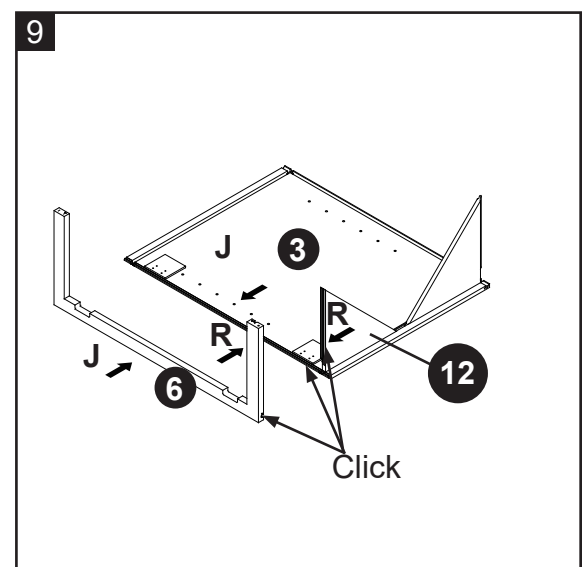
x 6



- 8a. Encontrar el panel derecho frontal (3) y los 2 soportes triangulares restantes (11,12).
- 8b. Emparejar la etiqueta "H" en un soporte triangular B (12) con la etiqueta "H" en el panel derecho frontal (3) y hacer click para juntar. Asegurar la conexión esté a nivel a través de toda la unión y que no haya espacio entre los 2 paneles.
- 8c. Emparejar la etiqueta "I" en el otro soporte triangular A (11) con la etiqueta "I" en el panel derecho frontal (3) y hacer click para juntar. Asegurar la conexión esté a nivel a través de toda la unión y que no haya espacio entre los 2 paneles.




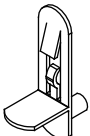
- 9a. Encontrar el soporte de madera corto (6).
- 9b. Emparejar la etiqueta "J" en el soporte de madera corto (6) con la etiqueta "J" en el panel derecho frontal (3) y emparejar la etiqueta "R" en el soporte de madera corto (6) con la etiqueta "R" en el soporte triangular B (12) y hacer click para juntar. Asegurar la conexión esté a nivel a través de toda la unión y que no haya espacio entre los 3 paneles.

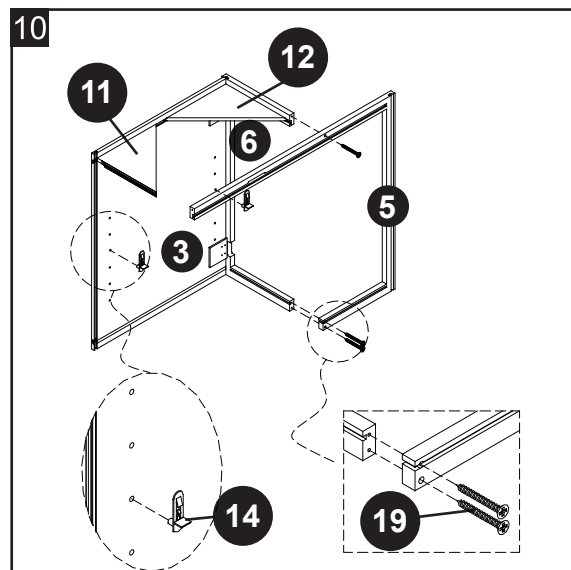


INSTRUCTIVO DE ENSAMBLE

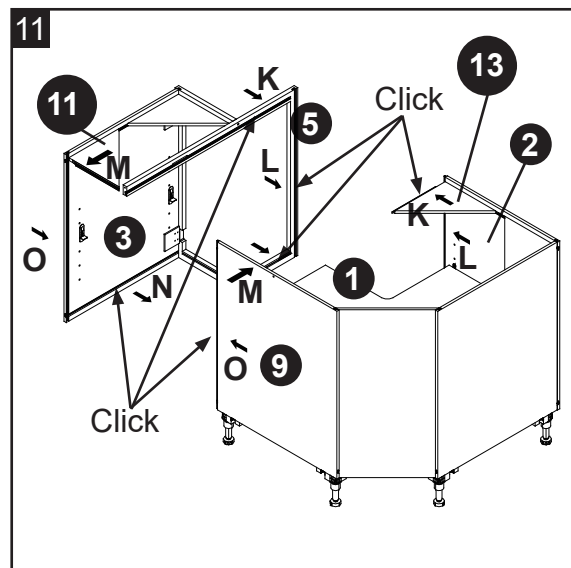
- 10a. Encontrar el soporte de madera largo (5)
 10b. Alinear y adjuntar el soporte de madera largo (5) al soporte de madera corto (6) con 3 pernos de 30 mm (19) cómo se muestra. Asegurar los pernos con el desarmador estrella.
 10c. Insertar 2 soportes para repisa (14) en los agujeros deseados en el panel derecho frontal (3). Asegurar de que se emparejen con la repisa ajustable (7) instalada.

Ferretería usada

- 19** Perno de M4 x 30 mm  x 3
- 14** Soporte para repisa  x 2



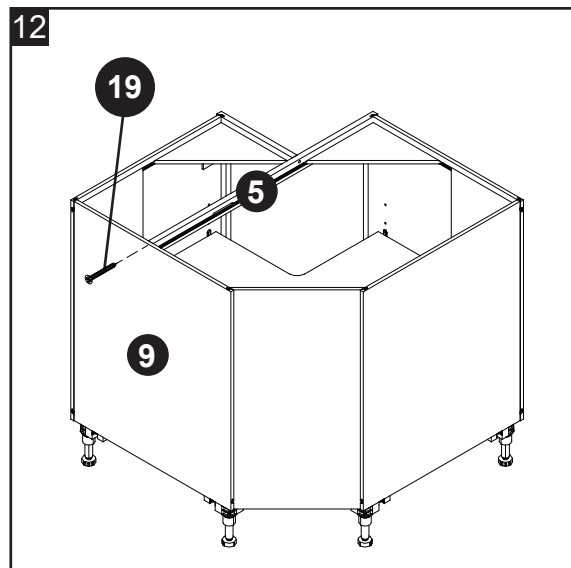
- 11a. Emparejar la etiqueta "K" en el soporte de madera largo (5) con la etiqueta "K" en el soporte triangular C (13) y hacer click para juntar. Asegurar la conexión esté a nivel a través de toda la unión y que no haya espacio entre los 3 paneles.
 11b. Emparejar las etiquetas "L" en el soporte de madera largo (5) con las etiquetas "L" en el panel izquierdo frontal (2) simultáneamente y hacer click para juntar. Asegurar la conexión esté a nivel a través de toda la unión y que no haya espacio entre los 3 paneles.
 11c. Repetir el mismo procedimiento para adjuntar el panel derecho frontal (3) y soporte triangular A (11) al panel inferior (1) y el panel derecho posterior (9) emparejando las etiquetas "N", "O" y "M" simultáneamente y hacer click para juntar.



- 12a. Insertar un perno de 30 mm (19) en el agujero de montaje en el panel derecho posterior (9) y atornillar en el extremo del soporte de madera largo (5). Apretar el perno con el desarmador estrella.

Ferretería usada

- 19** Perno de M4 x 30 mm  x 1




INSTRUCTIVO DE ENSAMBLE

- 13a. Encontrar la puerta doblada (4).
- 13b. Alinear el centro de los agujeros de montaje en las bases de bisagra pre-adjuntas en la puerta (4) con los agujeros pilotos en el panel derecho frontal (3). Asegurar cada bisagra en su lugar con cuatro pernos de 15 mm (20).

COMO AJUSTAR LAS BISAGRAS AJUSTABLES EN LAS PUERTAS

Para ajustar las puertas hacia adentro o afuera, afloje el perno 1, ajuste la puerta y vuelva a apretar el perno. Ajuste la puerta hacia la izquierda o hacia la derecha volteando el perno 2 a la derecha o izquierda. Para ajustar las puertas hacia arriba o abajo, afloje los tornillos 3, ajuste las puertas y vuelva a apretar los pernos.

Ferretería usada

20 Perno de M4 x 15 mm  x 8

14. Despegar los tope de silicón (18) de la tarjeta y pegarlos sobre los extremos exteriores de cada puerta donde estén en contacto con los soportes de madera (5 y 6).

Ferretería usada

18 Tope de silicón  x 6

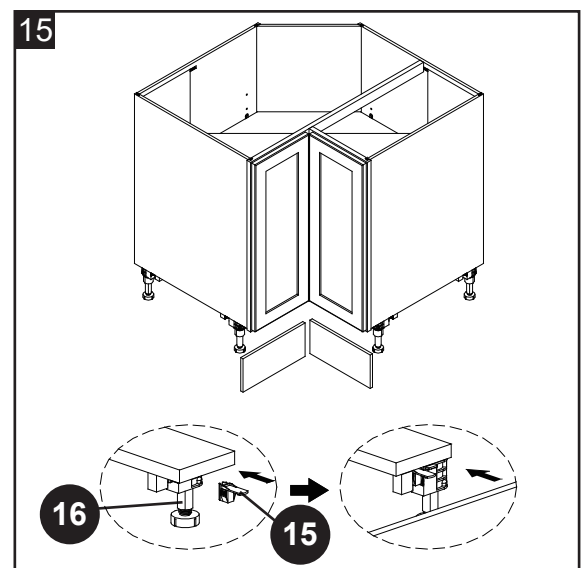
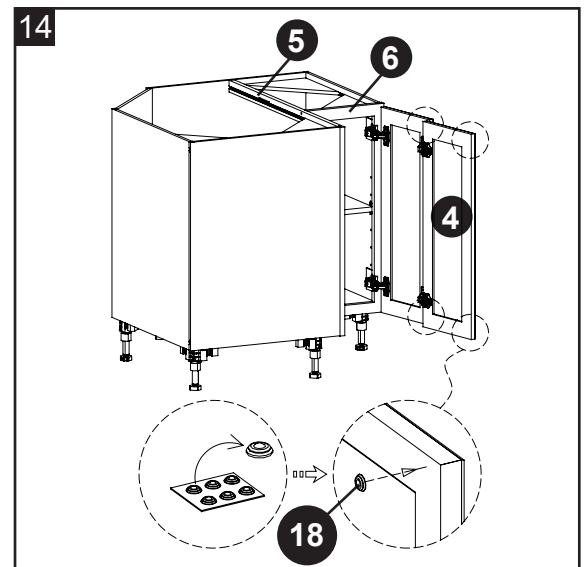
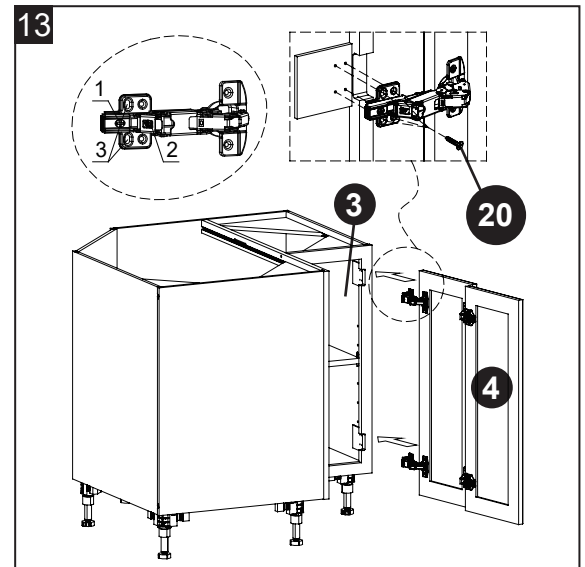
Instructivo de ensamble del soporte patada

NOTA: el soporte patada debe ser comprado separadamente.

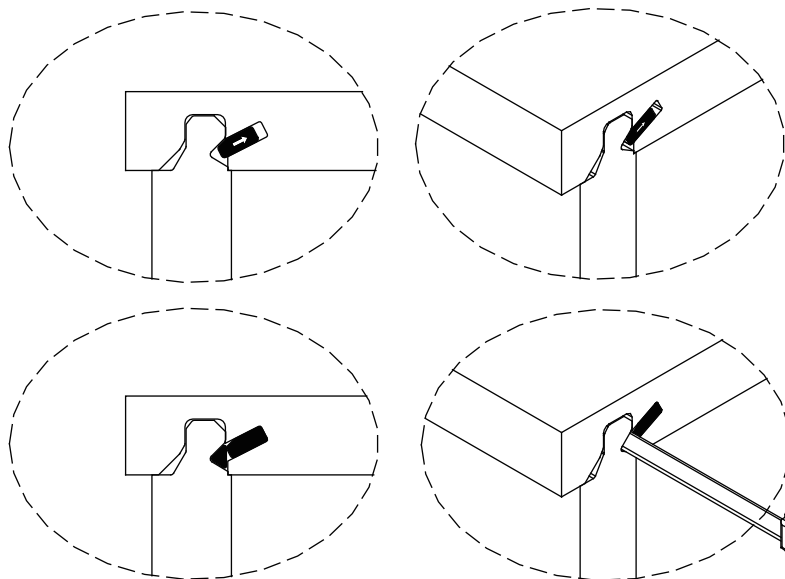
- 15a. Instalar un soporte frontal (15) enfrente de cada pata (16) abajo de luz extremo frontales con un encaje. Proceder a instalar el soporte patada con la longitud apropiada abajo del soporte frontal y presionar el soporte frontal para asegurar el soporte patada en su lugar.

Ferretería usada

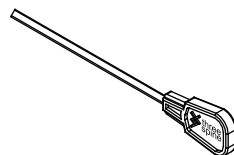
15 Soporte frontal  x 2



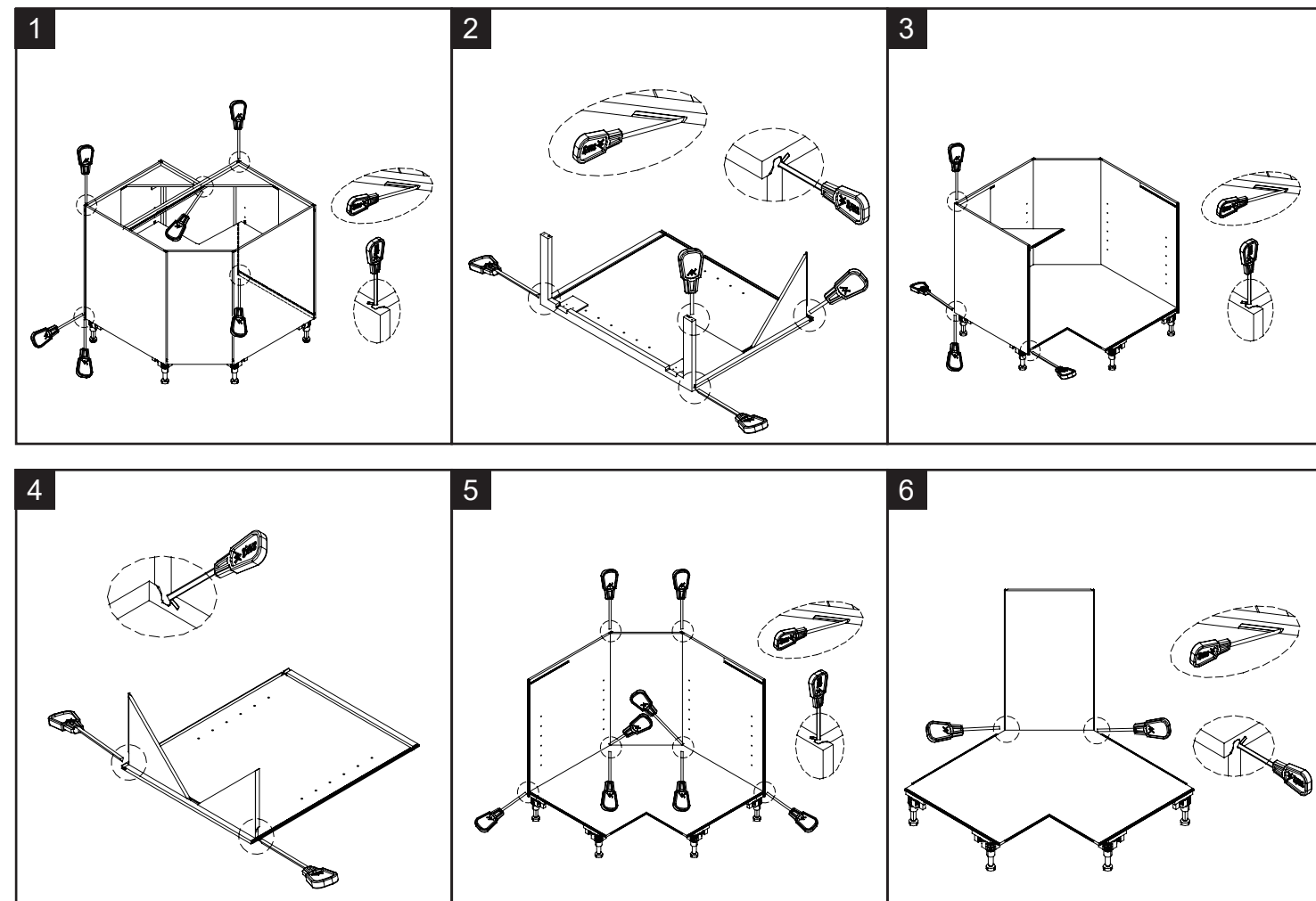
DESENSAMBLE



LLAVE LIBERADORA



1. Insertar la llave liberadora en el agujero triangular.
2. La llave debe estar completamente insertada.
3. Necesitará más de 1 para algunos panel.
4. Es importante que las llaves de liberación en los lados se toquen para asegurar que el marco este desbloqueado.



CUIDADO Y MANTENIMIENTO

Para limpiar y cuidar su mueble:

- Usar una toalla suave y limpia que no rayará la superficie al despolvorear.
- Usar cera para mueble no es necesario. Hoy si desea usar ceras, hola pruebe primero en un área oculta.
- Usar solventes de cualquier tipo en su mueble puede dañar el acabado.
- Nunca usar agua para limpiar su mueble porque puede dañar el acabado.
- Líquidos derramados se deben retirar inmediatamente. Usando una toalla suave y limpia, limpiar el derrame gentilmente. Evitar frotar.
- Rayaduras o marcas de crayones o marcadores serán difíciles de retirar.t
- En el evento de que su mueble se manche u otra forma se dañe durante el uso, recomendamos llamar a un profesional para reparar su mueble.

CUIDANDO SU MUEBLE DE MADERA

- Es mejor mantener su mueble en un ambiente controlado. Temperatura extrema y cambios de humedad pueden causar desvanecimiento, hundimientos, encogimientos y divisiones de la madera. Se sugiere mantener el mueble fuera de la luz solar directa porque puede dañar el acabado.
- El cuidado apropiado y limpieza en la casa puede extender la vida de su compra. Siguiendo estas importantes y beneficiosas consejos puede mejorar su mueble mientras se envejece.

GARANTÍA LIMITADA DE UN AÑO

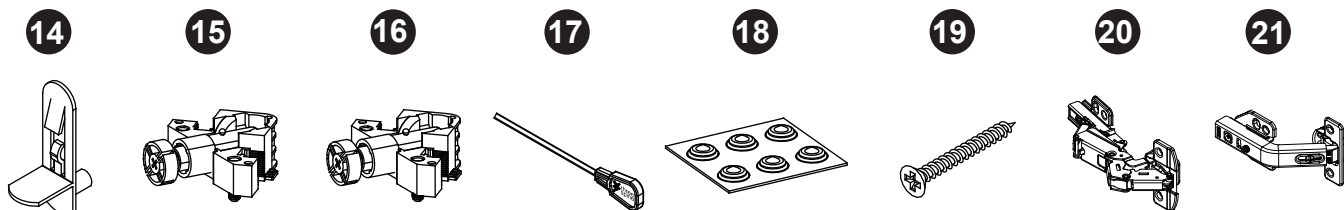
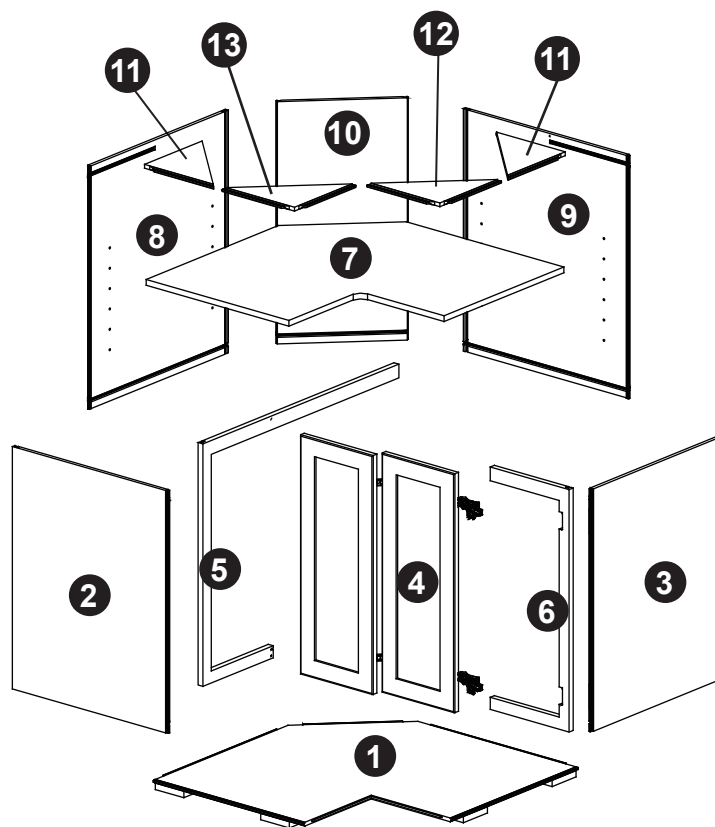
La garantía de este producto es válida para el comprador original. Si esta unidad presenta alguna falla debido a defectos en los materiales o la mano de obra, el fabricante reemplazará o reparará a su discreción este artículo sin cargos. La garantía se anula si el producto no se ensambló correctamente y debido al mal uso, abuso por sobrecarga, modificación de cualquier tipo o daños producidos por un accidente. Esta garantía no es transferible y no cubre el desportillado, desprendimiento, rayones, oxidación, abolladuras u otros daños en la superficie de este producto. La responsabilidad del fabricante se limita a la reparación o el reemplazo de este producto. El fabricante no se hará responsable por daños accidentales o resultantes u otros daños o pérdidas causadas por fallas del producto.

Esta garantía reemplaza a todas las demás garantías explícitas. Algunos estados no permiten la exclusión o limitación de los daños accidentales o resultantes, de modo que las limitaciones anteriores pueden no aplicarse en su caso. Esta garantía le otorga derechos legales específicos y podría tener otros derechos, que varían según el estado.

LISTA DE PARTES DE REEMPLAZO

Para partes de reemplazo, llame nuestro departamento de servicio al cliente al 1-866-942-5362, 8:30 am – 4:30 pm, PST, Lunes a Viernes.

PARTE	DESCRIPCIÓN	# DE PARTE	PARTE	DESCRIPCIÓN	# DE PARTE
1	Panel inferior	00LWSCLICK-22-01	12	Soporte triangular B	00LWSCLICK-22-12
2	Panel izquierdo	00LWSCLICK-22-02	13	Soporte triangular C	00LWSCLICK-22-13
3	Panel derecho frontal	00LWSCLICK-22-03	14	Soporte para repisa	00LWSCLICK-SS
4	Puerta doblada	00LWSCLICK-22-04	15	Conjunto de pie ajustable (cada uno)	00LWSCLICK-76
5	Soporte largo de madera	00LWSCLICK-22-05	16	Conjunto de pie ajustable (4pk)	00LWSCLICK-77
6	Soporte corto de madera	00LWSCLICK-22-06	17	Llave liberadora	00LWSCLICK-RK
7	Repisa ajustable	00LWSCLICK-22-07	18	Tope de silicón	00LWSCLICK-SP
8	Panel izquierdo posterior	00LWSCLICK-22-08	19	Perno de M4 x 30 mm	00LWSCLICK-M4x30S
9	Panel derecho posterior	00LWSCLICK-22-09	21	Bisagra grande con tornillo	00LWSCLICK-LH
10	Panel posterior	00LWSCLICK-22-10	22	Bisagra pequeña con tornillo	00LWSCLICK-SH
11	Soporte triangular A	00LWSCLICK-22-11			



Fecha : 2023-12-20
Rdo. 0001-A