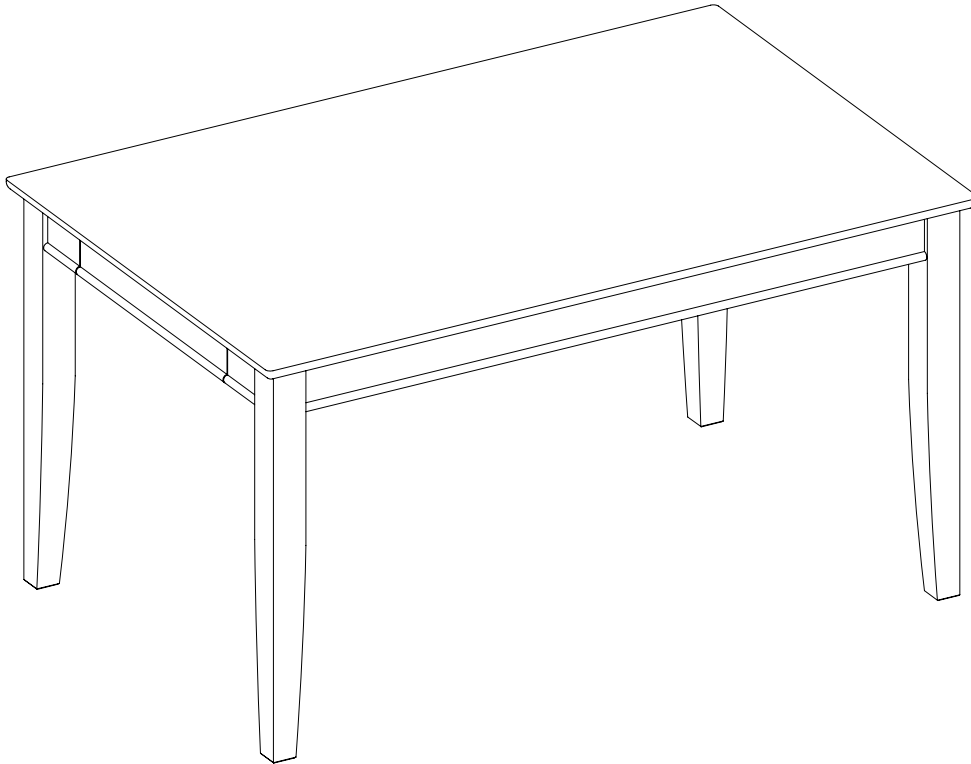




LOT NUMBER: _____
DATE PURCHASED: __/__/__

Homestead Dining Table Model # HSTDT



ADULT ASSEMBLY REQUIRED

If you have any questions regarding assembly or if parts are missing, **DO NOT** return this item to the store where it was purchased. Please call our customer service number and have your instructions and parts list ready to provide the model name, part name or factory number:

1-866-942-5362

Pacific Standard Time: 8:30 a.m. - 4:30 p.m., Monday - Friday

Or visit our web site 24 hours a day, 7 days a week for product assistance at

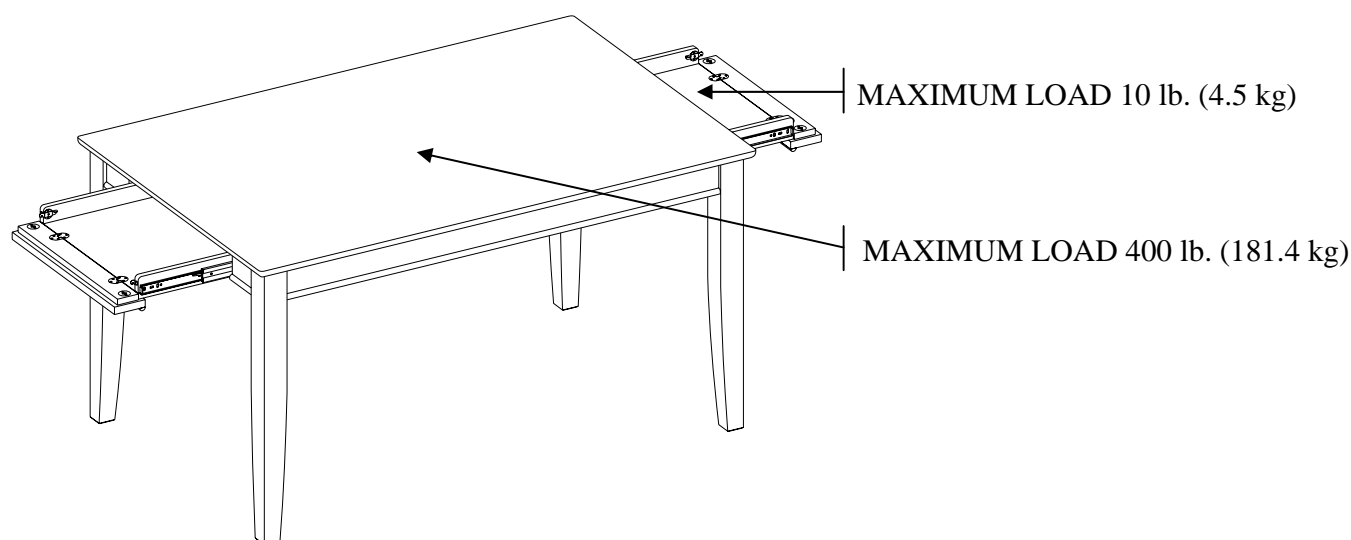
www.whalenstyle.com

Or e-mail your request to **parts@whalenfurniture.com**

**THIS INSTRUCTION BOOKLET CONTAINS IMPORTANT SAFETY INFORMATION.
PLEASE READ AND KEEP FOR FUTURE REFERENCE.**

MAXIMUM RECOMMENDED WEIGHT LOADS

MANUFACTURER: Whalen Furniture Manufacturing
CATALOG: Homestead Dining Table (HSTDT)
MADE IN MALAYSIA



⚠ WARNING

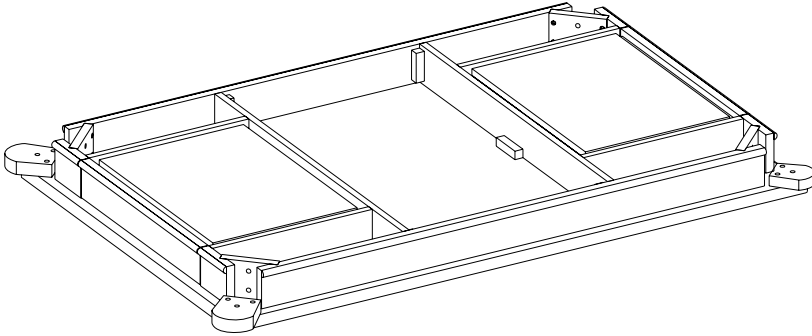
THIS UNIT IS INTENDED ONLY FOR USE WITHIN THE MAXIMUM WEIGHTS INDICATED. USE WITH LOADS HEAVIER THAN THE MAXIMUM WEIGHTS INDICATED MAY RESULT IN INSTABILITY, CAUSING POSSIBLE INJURY.

GENERAL INFORMATION, TIPS and TRICKS

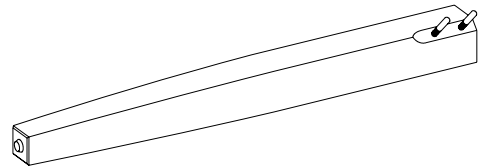
1. Please read the Assembly Instructions prior to assembling the unit.
2. To avoid damage, assemble the unit on a sturdy, level and non-abrasive surface.
3. Keep all hardware and parts out of reach of children.
4. Please wait until all steps are completed before fully tightening bolts.
5. Make sure all bolts are tightly fastened before the unit is used.
6. Check that all bolts, screws and knobs are tight at least every 3 months or as needed.

Parts and Hardware List

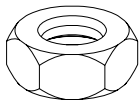
Please read completely through the instructions and verify that all parts listed are present before beginning assembly.



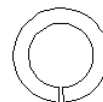
A - Table Top (1)



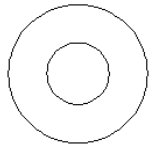
B - Leg (4)



(1) Hex Nut (8+1 extra)



(2) Lock Washer (8+1 extra)



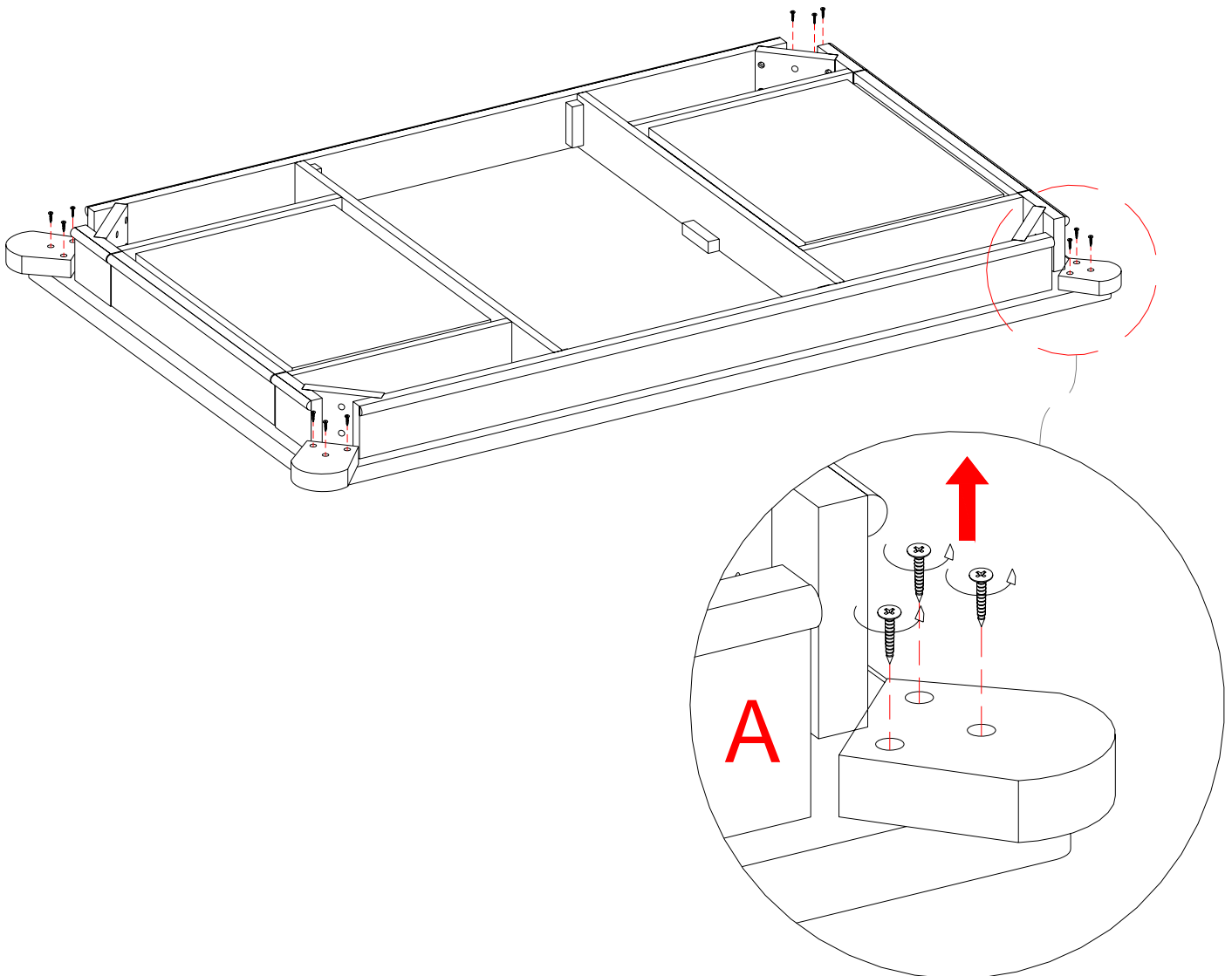
(3) Flat Washer (8+1 extra)



Open Wrench (1)

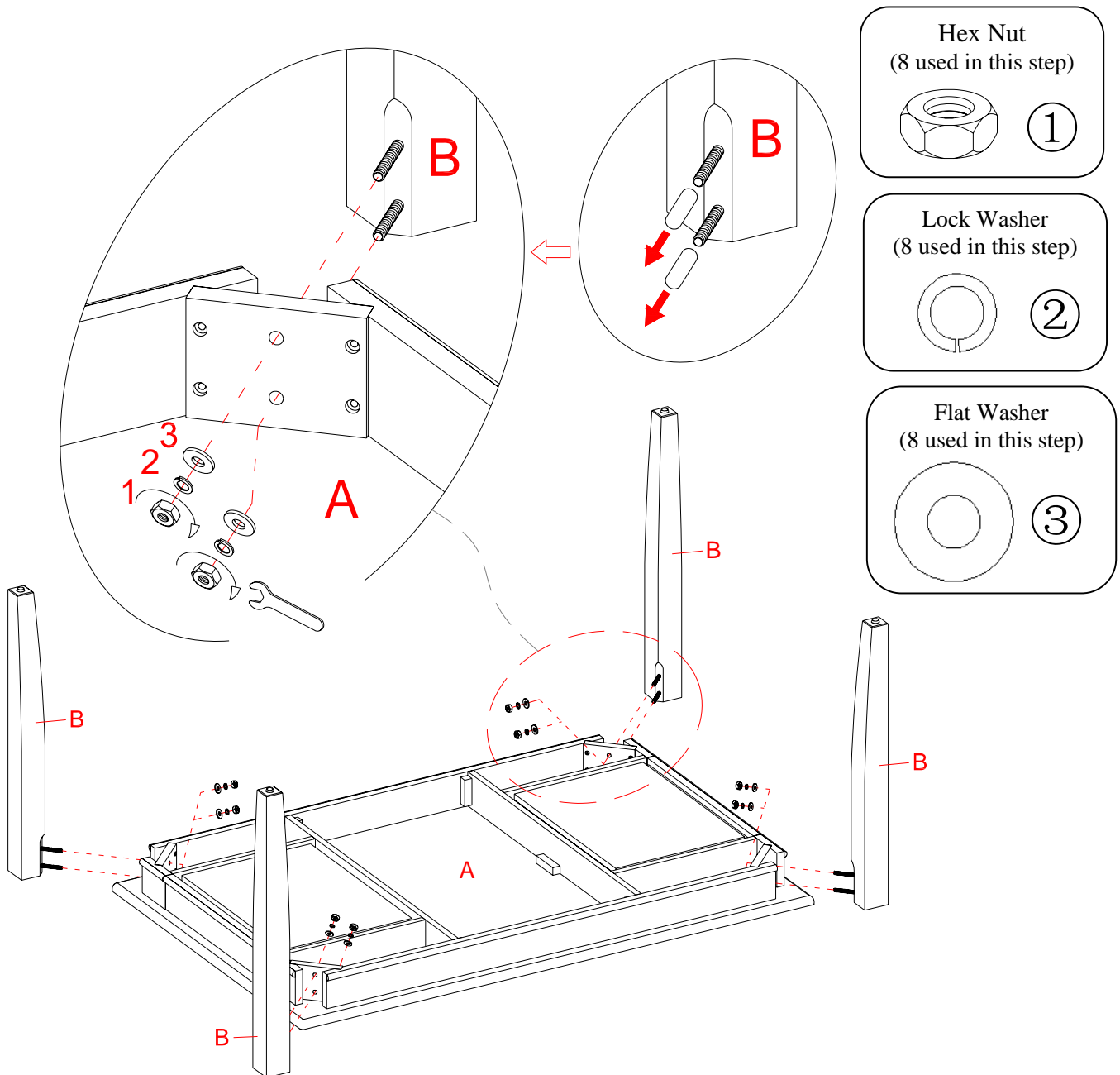
Tools required: Open Wrench (provided) and Phillips screwdriver (not provided).

Assembly Instructions



1. Unpack the unit and confirm that you have all the hardware and required parts listed.
2. Place the Table Top (A) upside down on a level and protective surface as shown above. Remove the additional wood blocks attached at the corners by unscrewing the wood screws. These are for shipping purposes, after removing please discard.

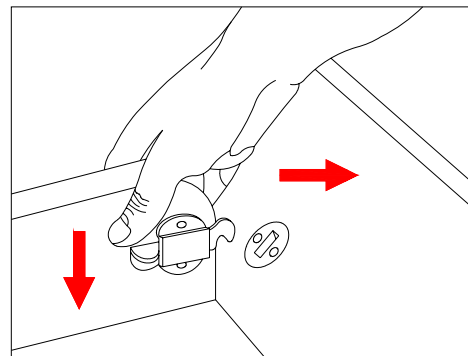
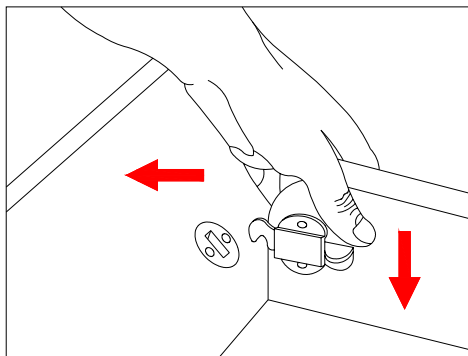
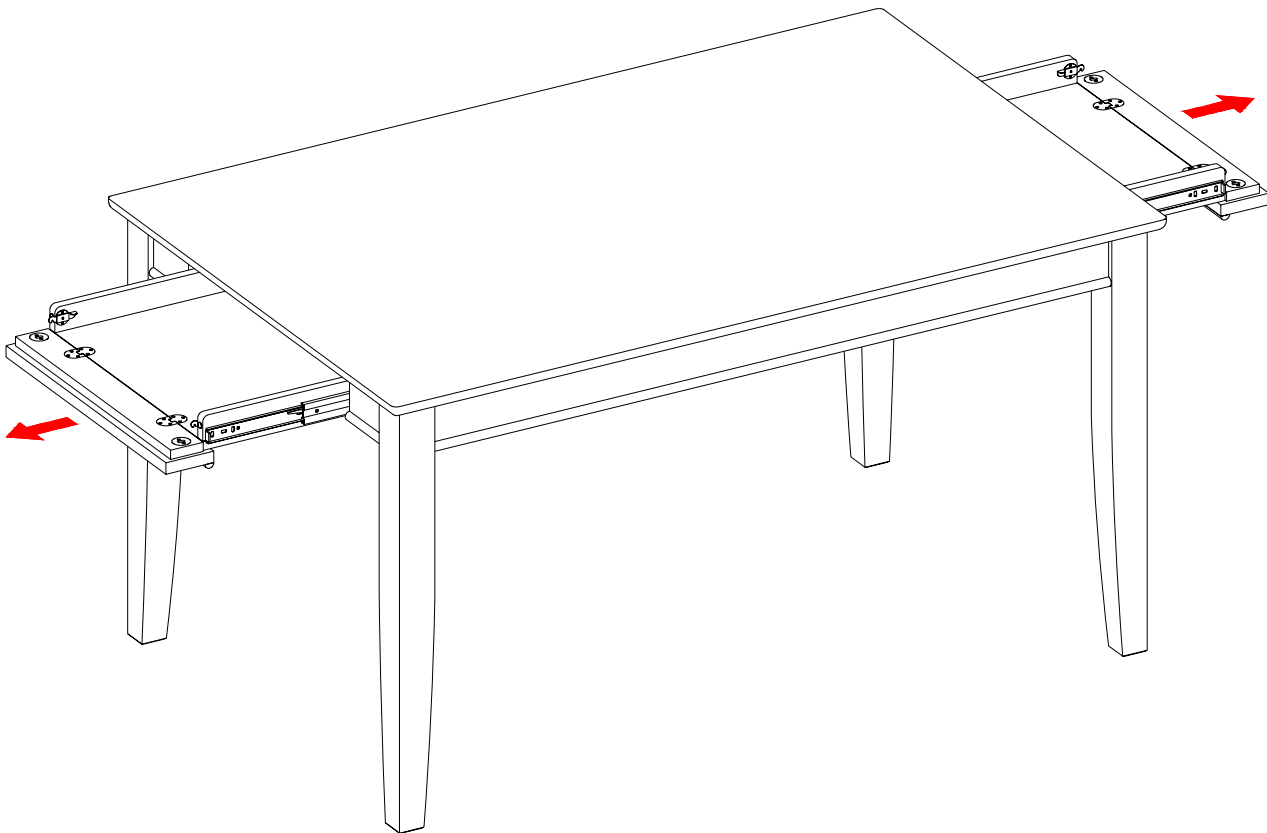
Assembly Instructions



⚠ WARNING DO NOT fully-tighten the nuts or bolts initially until all the nuts or bolts are ready to assemble. To avoid causing damages to the thread, DO NOT over-tighten the nuts or bolts.

3. Remove the plastic caps from the hanger bolts of the Legs (B). Attach 4 Legs (B) to the apron corners of the Table Top (A) by inserting the hanger bolts pre-attached on Leg through the pre-drilled holes on corner blocks, and fit the Flat Washer (3), Lock Washer (2) and Hex Nut (1) onto each hanger bolt. Securely tighten the Nuts with the Open Wrench provided.
4. Ask for assistance to lift the unit upright.

Assembly Instructions



5. When you open the side drawers, you can flip down the drawer front by pushing down the Drop-down Latches on the drawer front hardware on both ends.

Care and Maintenance

- Use a soft, clean cloth that will not scratch the surface when dusting.
- Use of furniture polish is not necessary. Should you choose to use polish, test first in an inconspicuous area.
- Using solvents of any kind on your furniture may damage the finish.
- Never use water to clean your furniture as it may cause damage to the finish.
- Always use coasters under beverage glasses and flowerpots.
- Liquid spills should be removed immediately. Using a soft clean cloth, blot the spill gently. Avoid rubbing.
- Always use protective pads under hot dishes and plates. Heat can cause chemical changes that may create spotting within the furniture finish.
- Stains or marks from crayons or ink markers will be difficult to remove.
- In the event that your furniture is stained or otherwise damaged during use, we recommend that you call a professional to repair your furniture.
- Check bolts/screws periodically and tighten them if necessary.

Further advice about wood furniture care

It is best to keep your furniture in a climate-controlled environment. Extreme temperature and humidity changes can cause fading, warping, shrinking and splitting of wood. It is advised to keep furniture away from direct sunlight as sun may damage the finish.

Proper care and cleaning at home will extend the life of your purchase. Following these important and helpful tips will enhance your furniture as it ages.

We hope you enjoy your purchase for many years.
Thank you for choosing Whalen Furniture!

QUALITY GUARANTEE

We are confident that you will be delighted with your Whalen Furniture purchase.

Should this product be defective in workmanship or materials or fail under normal use, we will repair or replace it for up to one (1) year from date of purchase. Every Whalen Furniture product is designed to meet your highest expectations. We guarantee that you will immediately see the value of our fine furniture.

This warranty gives you specific legal rights and you may also have other rights which vary from State to State.

Customer Service: 1-866-942-5362

8:30 a.m. - 4:30 p.m. PST, Monday to Friday

www.whalenstyle.com

Please call for replacement parts or assistance: 1-866-942-5362

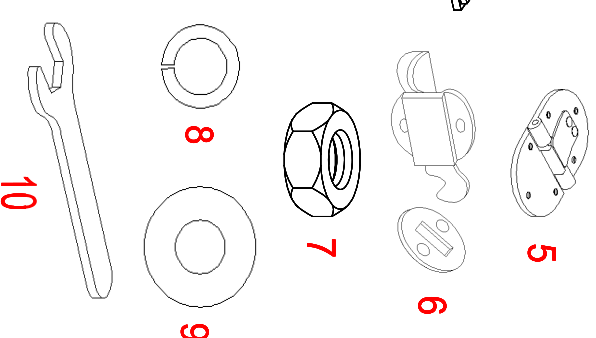
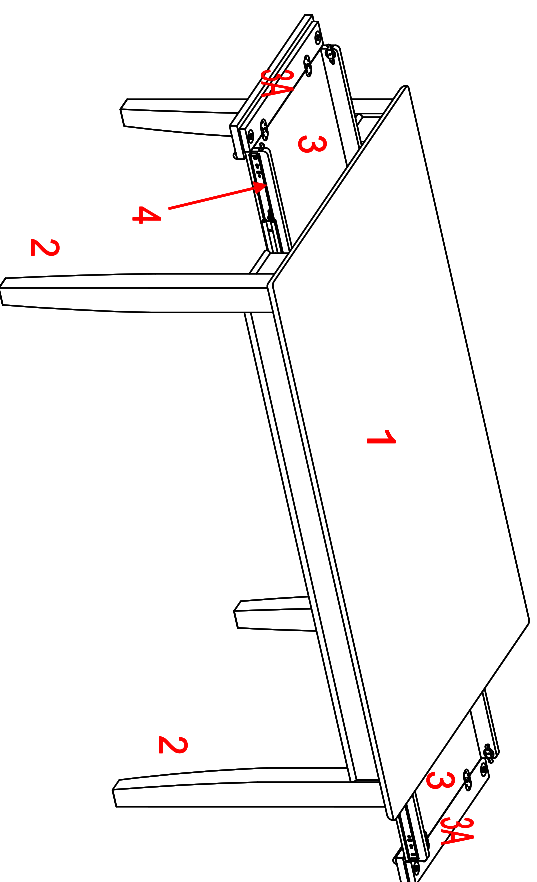
Whalen Furniture Mfg. Inc.

Page 7

Factory # 75-14697

IF YOU NEED TO ORDER ANY REPLACEMENT PARTS, PLEASE USE THE LIST BELOW

Homestead Dining Table (HSTDT)

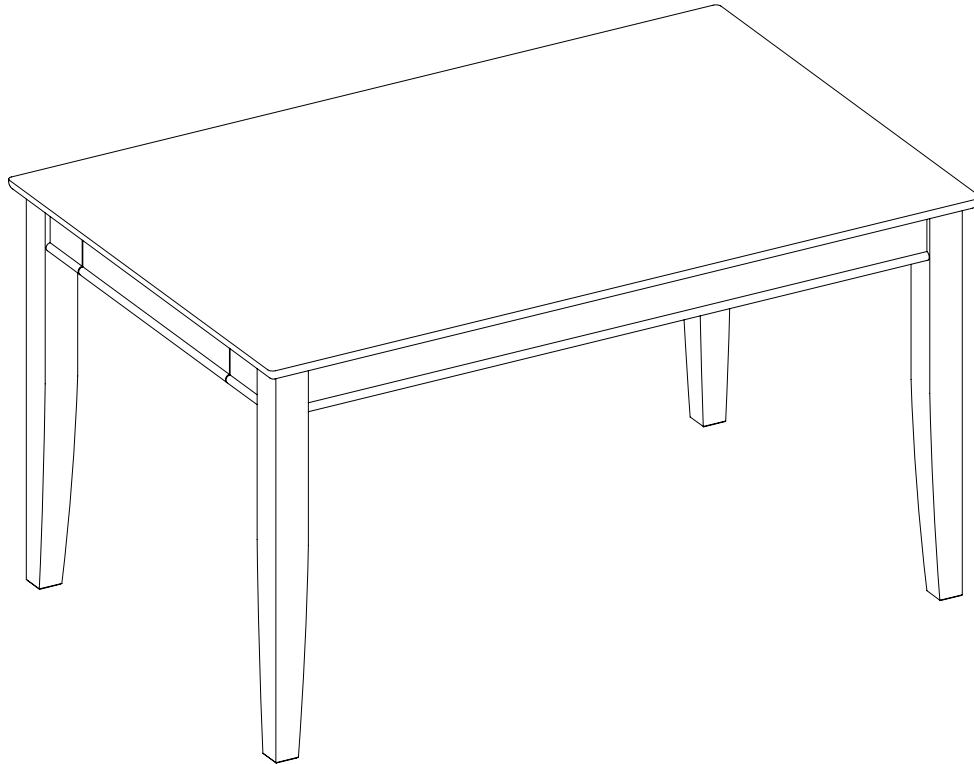


- *HSTDT-1-TT Table Top
- *HSTDT-2-L Leg
- *HSTDT-3-UD Utility Drawer
- *HSTDT-3A-UDF Utility Drawer Front
- *HSTDT-4-DS Drawer Slides (35 mm x 14" L)
- *HSTDT-5-DDHS Drop-down Hinge w/Screws
- *HSTDT-6-DDL Drop-down Latches
- *HSTDT-7-HN Hex Nut
- *HSTDT-8-LW Lock Washer
- *HSTDT-9-FW Flat Washer
- *HSTDT-10-OW Open Wrench
- *HSTDT-CH Complete Hardware



LOTE No.: _____
FECHA DE COMPRA: __/__/__

Mesa de Comedor Homestead Modelo # HSTDT



ENSAMBLE REQUERIDO POR ADULTO

Si tienen alguna pregunta acerca del ensamble o si alguna parte está faltante, no retorne este producto a la tienda donde lo compro. Por favor llame a nuestro departamento de ayuda al cliente teniendo su instructivo y lista de partes para proveer el modelo, nombre de parte o el número de fábrica:

1-866-942-5362

Hora Estandar del Pacífico: 8:30 a.m. - 4:30 p.m. de Lunes a Viernes

O visite nuestra página de Internet 24 horas al día, 7 días a la semana para asistencia

www.whalenstyle.com

O mande un correo electrónico a **parts@whalenfurniture.com**

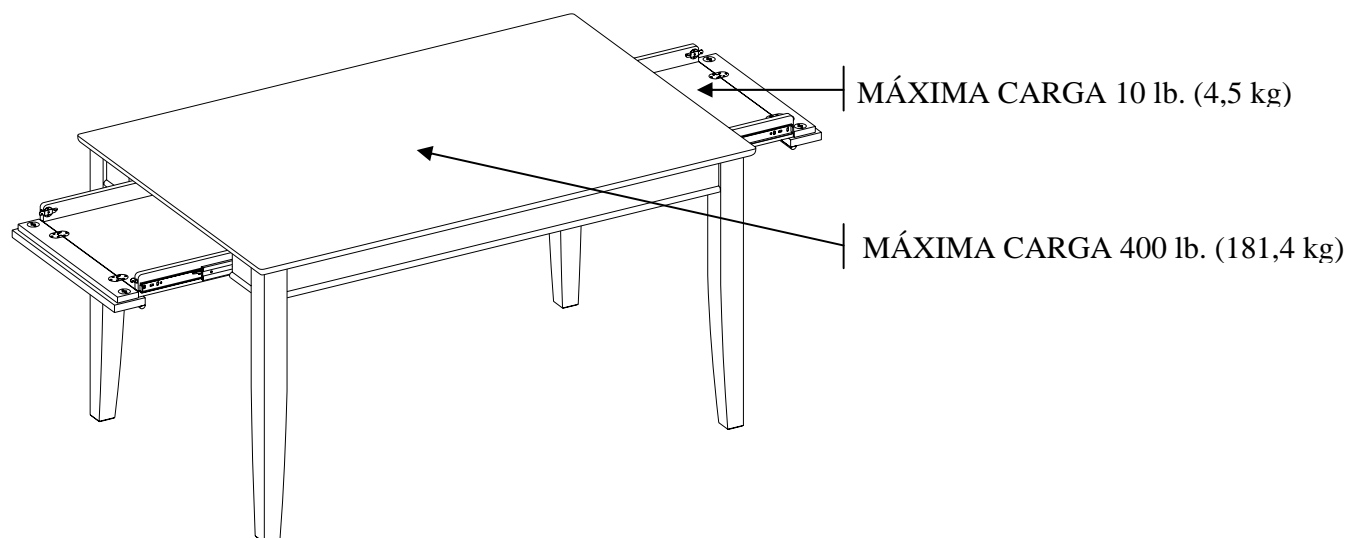
**ESTE INSTRUCTIVO CONTIENE INFORMACION IMPORTANTE DE SEGURIDAD.
POR FAVOR LEA Y MANTENGA PARA USO FUTURO.**

PESOS MÁXIMOS RECOMENDADOS

FABRICANTE: Whalen Furniture Manufacturing

CATALOGO: Mesa de Comedor Homestead (HSTDT)

HECHO EN MALASIA



⚠ ADVERTENCIA

ESTA UNIDAD DEBE UTILIZARSE CON LOS PRODUCTOS ADECUADOS Y PESOS MAXIMOS INDICADOS. SI SE UTILIZAN OTROS PRODUCTOS O SE EXEDE EL PESO MAXIMO, PODRIA RESULTAR EN UNA INESTABILIDAD DE LA UNIDAD CAUSANDO POSIBLES LESIONES.

INFORMACIÓN GENERAL, RECOMENDACIONES Y TRUCOS

1. Por favor lea el instructivo antes de comenzar el ensamble.
2. Para evitar daños, ensamble la unidad en una area nivelada y libre de abrazivos.
3. Mantener el herraje y partes fuera del alcance de los niños.
4. Por favor espere a terminar de instalar todas las partes antes de apretar completamente todos los tornillos.
5. Asegurese que todos los tornillos esten bien apretados antes de utilizar al unidad.
6. Checar que todos los pernos y tornillos son apretados por lo menos cada 3 meses o cuando sea necesario.

Hable para re-emplazo de partes o asistencia: [1-866-942-5362](tel:1-866-942-5362)

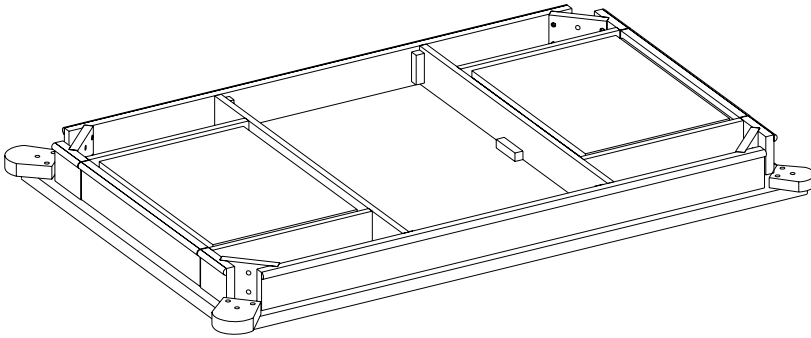
Whalen Furniture Mfg., Inc.

Página 2

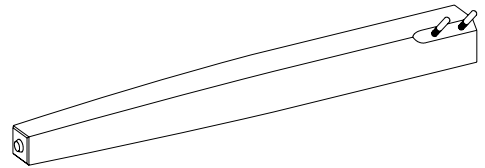
Fábrica # 75-14697

Lista de Partes y Herraje

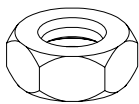
Por favor lea completamente las instrucciones y verifique que estén todas las partes antes de iniciar el ensamblado.



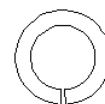
A - Tapa de Mesa (1)



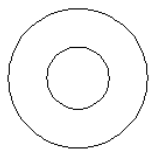
B- Pata (4)



(1) Tuerca (8+1 extra)



(2) Arandela Candado (8+1 extra)



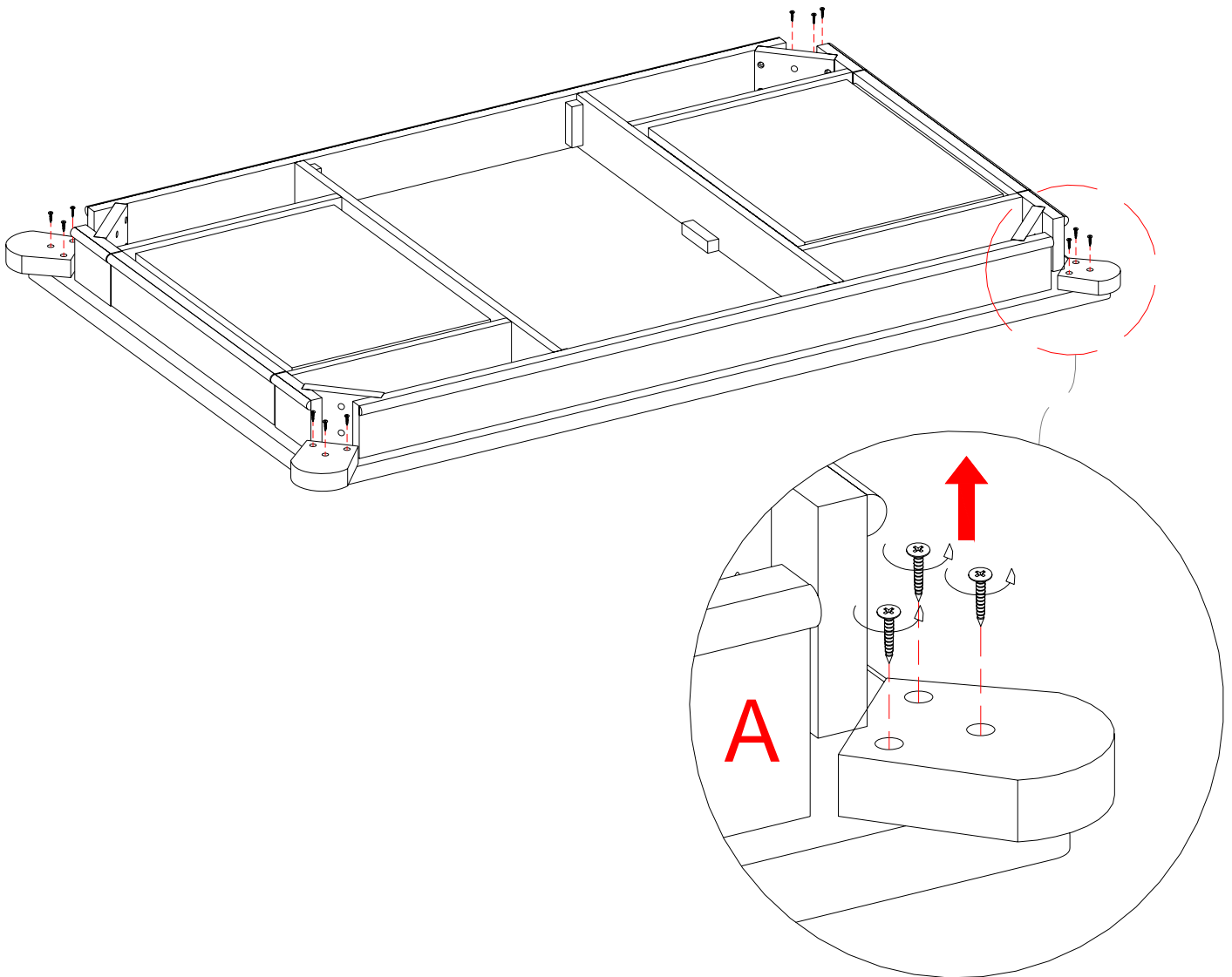
(3) Arandela Plana (8+1 extra)



Llave española (1)

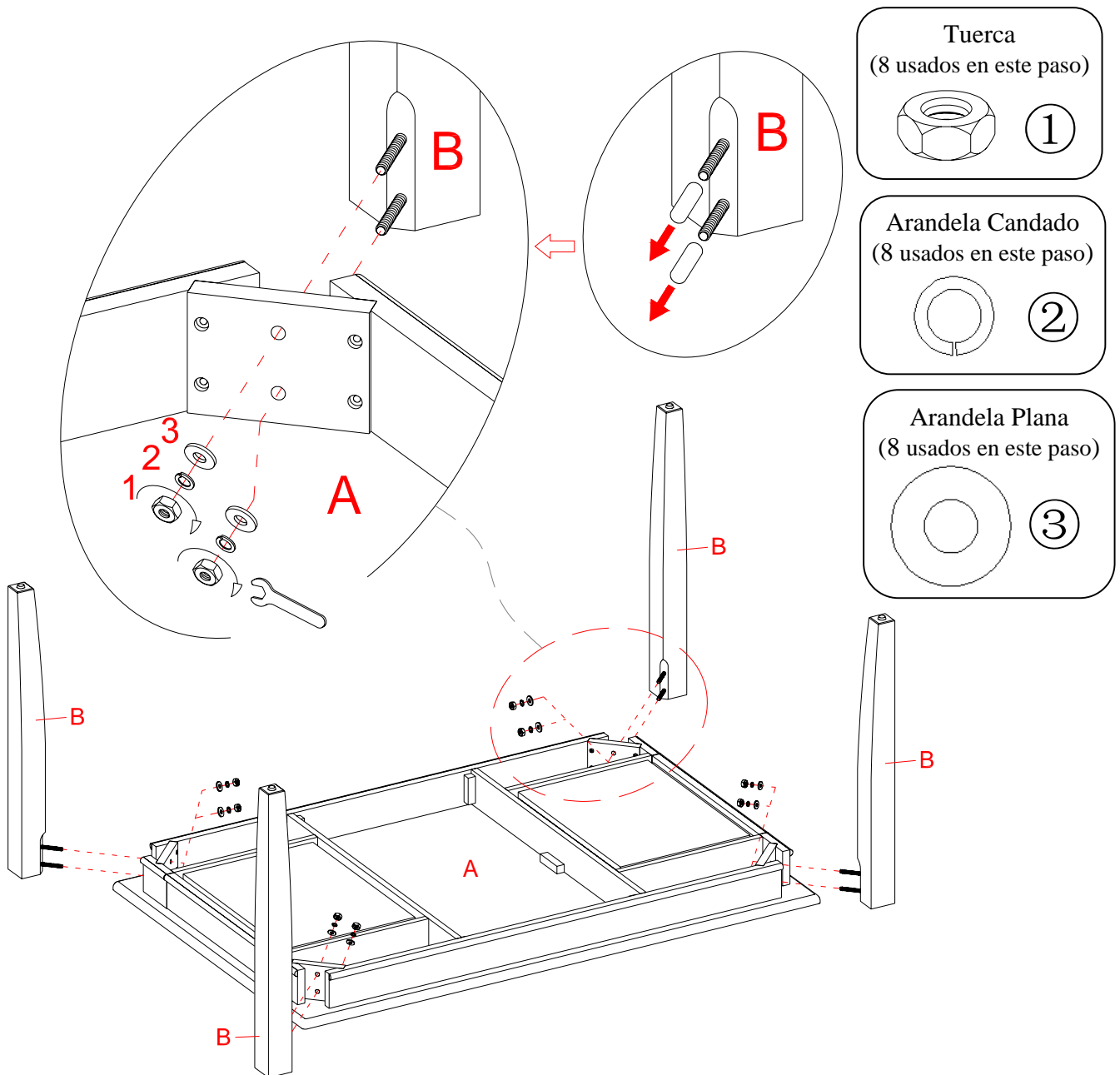
Herramienta requerida: Llave española (proveida) y Desarmador estrella (no proveido).

Instrucciones de Ensamble



1. Desempacar la unidad y confirmar que se tiene todo el herraje y partes requeridas.
2. Coloque la Tapa de Mesa (A) boca abajo en una area limpia y libre como se muestra arriba. Remover los tirantes adicionales de madera conectados en las esquinas, removiendo los tornillos. Estos son solo para uso durante el envio, despues de remover pueden ser desechados.

Instrucciones de Ensamble

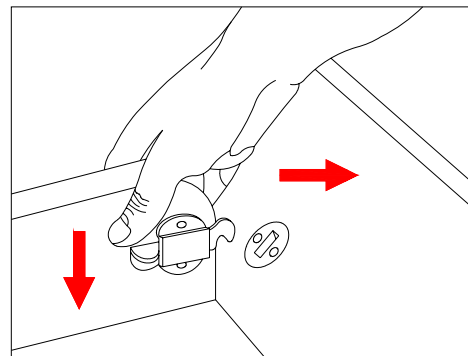
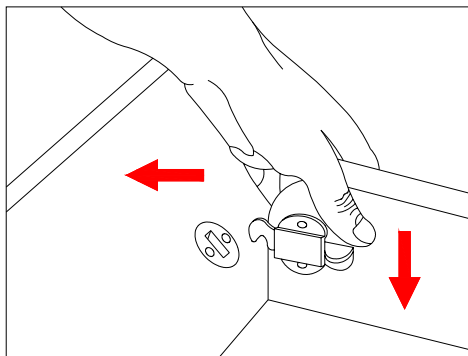
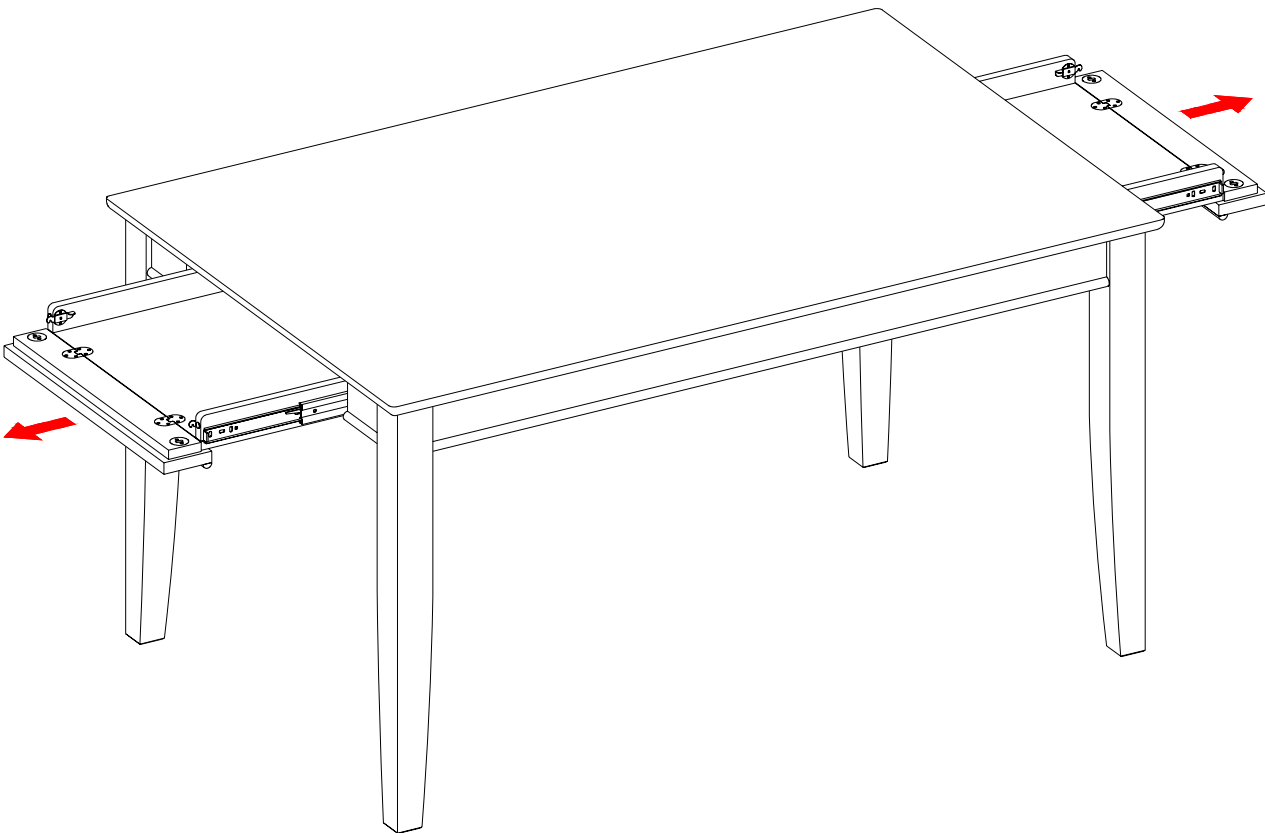


ADVERTENCIA

NO APRIETE completamente los tornillos o tuercas hasta que todas las partes estén ensambladas. Para evitar daños a la rosca no apriete demas los tornillos o tuercas.

3. Retire las tapas de plástico de los tornillos de sujeción de las Patas (B). Atornille las 4 Patas (B) al Marco de la Mesa (A) insertando los tornillos pre-ensamblados en las patas através de los barrenos de las esquinas, asegure con la Arandela Plana (3), Arandela Candado (2) y Tuerca (1) hacia el tornillo, utilice la llave española para apretar.
4. Pida ayuda para levantar la unidad en posición vertical.

Instrucciones de Ensamble



5. Puede hacer que el frente de la caja del cajón doble hacia abajo empujando hacia abajo los ganchos del mismo en ambos extremos del interior del frente.

Mantenimiento y Cuidados

- Use una toalla suave y limpia para evitar daños y rayaduras.
- Uso de cera para pulir muebles no es necesario. Si desea usar cera cheque en una area que no sea visible para checar su funcionamiento.
- Usar solventes de cualquier tipo puede dañar el terminado del mueble.
- Nunca use agua para limpiar la unidad, ya que le puede dañar el terminado.
- Siempre utilice protección para vasos cuando ponga sobre la unidad.
- Líquidos derramados deben limpiarse inmediatamente, con una toalla suave evitando tallar.
- Siempre utilizar protectores en caso de poner cosas calientes. El calor puede provocar una reacción química en el terminado y dañarlo.
- Manchas o marcas de crayones serán difíciles de remover.
- En caso que su unidad sea manchada durante el uso le recomendamos hablar a un profesional para que le ayude.
- Checar Tornillos periodicamente y apretar en caso necesario.

Más recomendaciones para el cuidado de su Mueble

Es lo mejor mantener la unidad en una area de clima controlado. Temperatura extrema y cambios de humedad pueden causar cambios como partes pandas, molduras que se contraigan o que la madera se raje. Es recomendable mantener la unidad lejos del sol directo ya que puede dañar el terminado.

Cuidados adecuados y limpieza pueden extender la vida útil de su unidad. Siga estas recomendaciones y mantendra su mueble en buenas condiciones de uso por muchos años.

Esperamos que disfrute su mueble por muchos años.
Gracias por elegir Whalen Furniture!

CALIDAD GARANTIZADA

Estamos seguros de que usted estará encantado con su compra Whalen Furniture.

Si este producto presenta defectos de fabricación ni de materiales o no en condiciones de uso normal, se reparará o reemplazará durante un máximo de un (1) año desde la fecha de compra. Cada producto Whalen Furniture está diseñado para satisfacer sus más altas expectativas. Le garantizamos que usted verá inmediatamente el valor de nuestros muebles finos.

Esta garantía le otorga derechos legales específicos y usted también puede tener otros derechos que varían de un Estado a otro.

Servicio al cliente: 1-866-942-5362
8:30 a.m. - 4:30 p.m. PST, de lunes a viernes

www.whalenstyle.com

Hable para re-emplazo de partes o asistencia: 1-866-942-5362

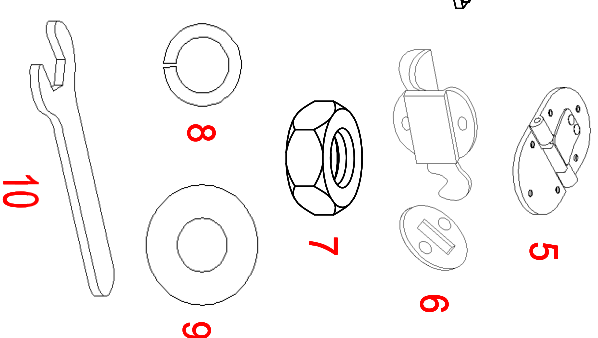
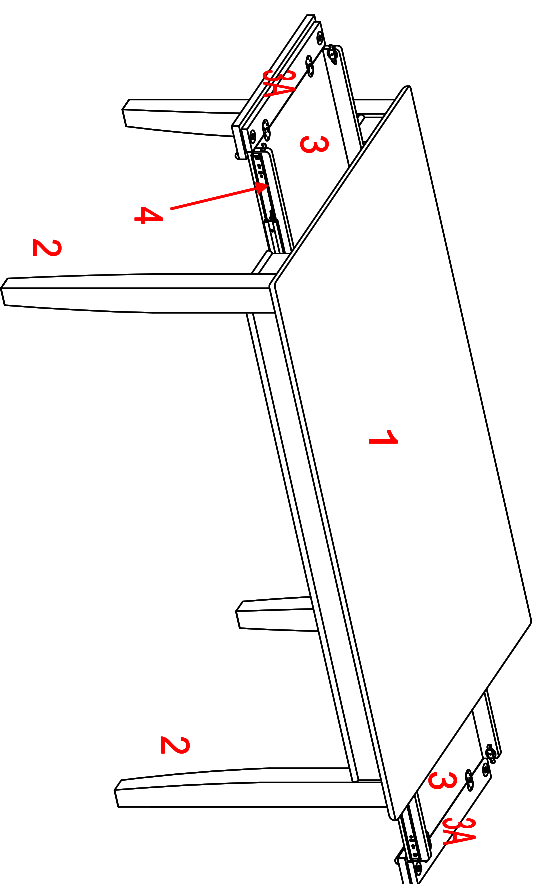
Whalen Furniture Mfg., Inc.

Página 7

Fábrica # 75-14697

SI REQUIERE ORDENAR PARTES UTILIZAR LA LISTA INFERIOR

Mesa de Comedor Homestead (HSTDT)



*HSTDT-1-TT	Tapa de Mesa
*HSTDT-2-L	Pata
*HSTDT-3-UD	Cajón Utilitario
*HSTDT-3A-UDF	Fronte de Cajón Utilitario
*HSTDT-4-DS	Lados de Cajón (35 mm x 14" L)
*HSTDT-5-DDHS	Bisagra Candado con Tornillo
*HSTDT-6-DDL	Gancho de Bisagra Candado
*HSTDT-7-HN	Tuerca
*HSTDT-8-LW	Arandela Candado
*HSTDT-9-FW	Arandela Plana
*HSTDT-10-OW	Llave española
*HSTDT-CH	Herraje Completo