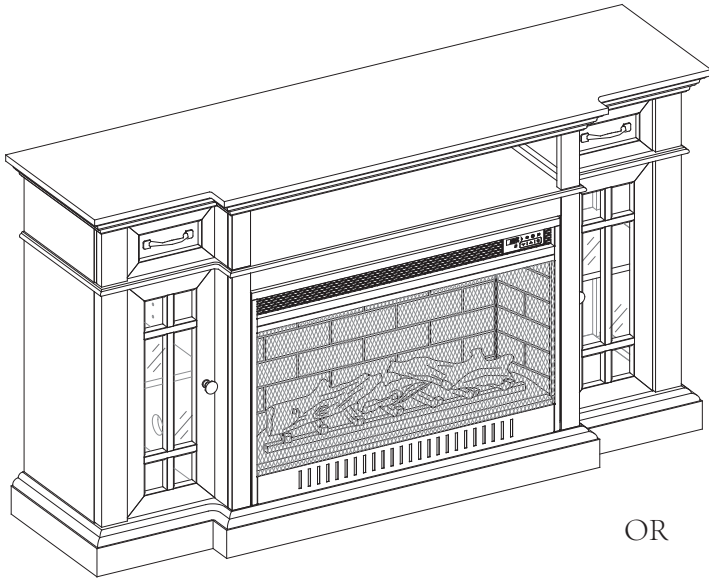


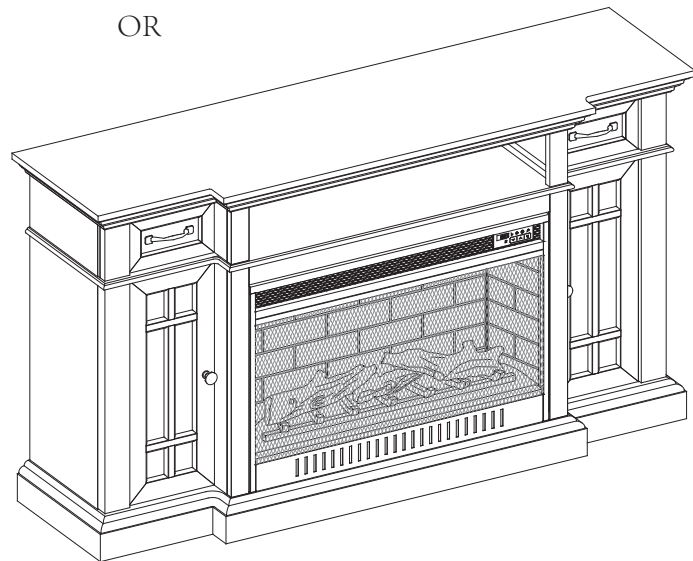


Assembly Manual

Baylor Traditional Media Fireplace Console
Model Number: *SMBAYFPC-33 / SMBAYFPC-33-E*



OR



LOT NUMBER: _____ DATE PURCHASED: ____ / ____ / ____

**THIS INSTRUCTIONS BOOKLET CONTAINS IMPORTANT SAFETY INFORMATION.
PLEASE READ AND KEEP FOR FUTURE REFERENCE.**

Questions or Comments?

We would love to hear about your Member's Mark experience! Visit us at:
samsclub.com/membersmarkhelp

Important Safety Information

- *Please read all instructions carefully before assembling this furniture.*
 - *For your safety, assembly by two or more adults is strongly recommended.*
 - *Use only vendor-supplied hardware to assemble this item. Using unauthorized hardware could jeopardize the structural integrity of the item.*
 - *Hardware may loosen overtime. Periodically check that all connections are tight.*
 - **NOTICE:** *To prevent injury and property damage from unexpected tipping of furniture, we highly recommend installation of the anti-tip kit included with this product.*
-

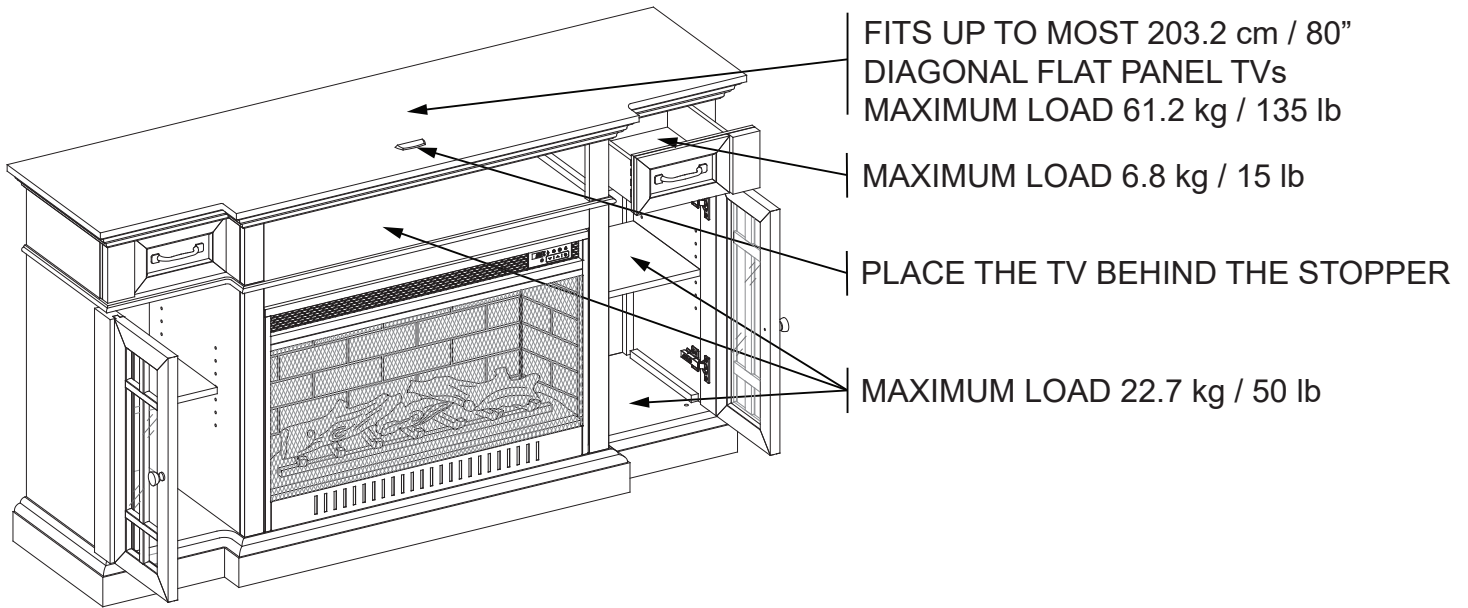
Before Assembly

- *Remove all parts and hardware from the box. Place all items on a carpeted or scratch-free work surface, as this will avoid damaging parts during assembly.*
 - *The shipping box provides an ideal work surface.*
 - *To avoid accidentally discarding small parts or hardware, do not dispose of any packaging or contents of the shipping carton until assembly is complete.*
 - *Use the parts and hardware lists below to identify and separate each of the pieces included.*
 - *The use of power tools for assembly is not recommended. Power tools can damage the hardware and/or split the wood.*
 - **Note:** *Do not fully tighten all bolts until all parts are in place. Failure to follow these instructions may cause the bolts to misalign during assembly.*
-

Care and Cleaning

- *Dust often and use a vacuum cleaner crevice tool to clean seams. To maintain the leather appearance, gently clean soiled areas with a soft cloth dampened with a mild, water based detergent. Remove all lather and wipe with a clean damp cloth. Dry with another soft cloth by blotting the damp surface (do not rub).*
 - *Do not place furniture in direct sunlight and keep furniture at least 60 cm / 2 ft from heat sources to avoid fading.*
-

Maximum Recommended Weight Loads



⚠ WARNING THIS UNIT IS NOT INTENDED FOR USE WITH CRT TVS. USE ONLY WITH FLAT PANEL TVS AND AUDIO/VIDEO EQUIPMENT MEETING RECOMMENDED SIZE AND WEIGHT LIMITS. NEVER USE WITH LARGER/HEAVIER THAN RECOMMENDED FLAT PANEL TVS OR EQUIPMENT. TO AVOID INSTABILITY, PLACE FLAT PANEL TV IN THE CENTER OF THE UNIT; THE BASE OF THE TELEVISION MUST BE ABLE TO REST ON THE SUPPORTING SURFACE OF THE UNIT WITHOUT OVER-HANGING THE EDGES. IMPROPERLY POSITIONED FLAT PANEL TVS, OR FLAT PANEL TVS INCLUDING OTHER EQUIPMENT THAT EXCEED RECOMMENDED SIZE AND WEIGHT LIMITS COULD FALL OFF OR BREAK THE UNIT, CAUSING POSSIBLE SERIOUS INJURY. FOR USE WITH TELEVISIONS WEIGHING 135 LBS (61.2 KG) OR LESS. USE WITH HEAVIER TELEVISIONS MAY RESULT IN INSTABILITY CAUSING TIP OVER RESULTING IN DEATH OR SERIOUS INJURY.

⚠ WARNING



Children have died from furniture tip-over.

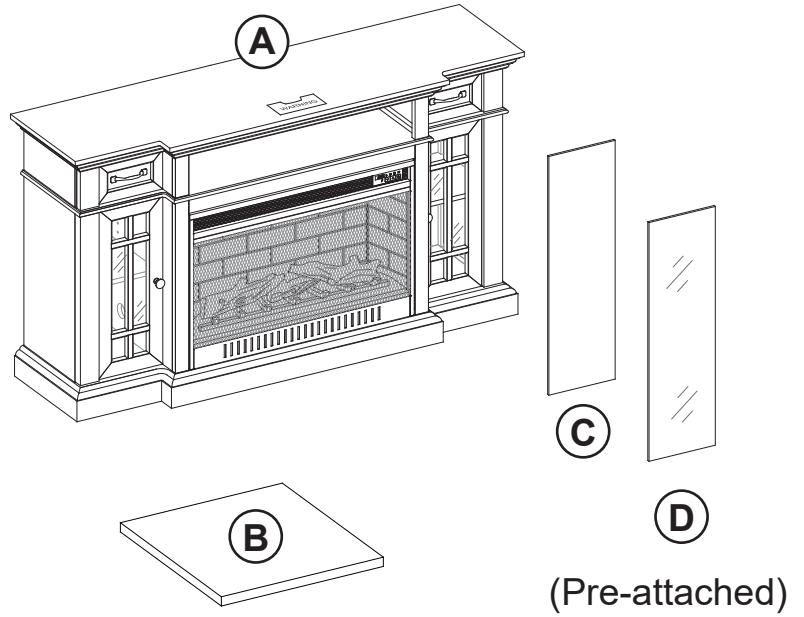
To reduce the risk of furniture tip-over:

- ALWAYS install tip-over restraint provided.
- FOR use with televisions weighing 135 lbs or less. Use with heavier televisions may result in instability causing tip-over resulting in death or serious injury.
- NEVER allow children to stand, climb or hang on drawers, doors, or shelves.
- NEVER open more than one drawer at a time.
- Place heaviest items in the lowest drawers.

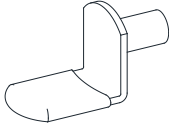
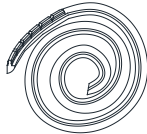



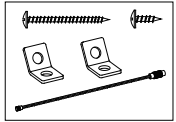
Use of tip-over restraints may only reduce, but not eliminate, the risk of tip-over.

Components

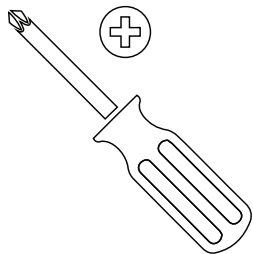
- A.....Fireplace 1
- B.....Adjustable Shelf..... 2
- C.....Wood Door Insert.....2
- D.....Glass Door Insert.....2



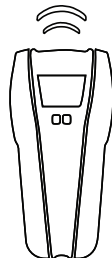
Hardware

<p>(H1) Shelf Support Qty: 8+1 exral</p> 	<p>(H2) Rubber Liner Qty: 1.5 m</p> 	<p>(H3) Hex Wrench Qty: 1</p> 
<p>(H4) Touch-up Pen Qty: 1</p> 	<p>(H5) Acrylic Stopper Qty: 1</p> 	<p>(H6) Tipping Restraint Hardware Kit Qty: 2</p> 

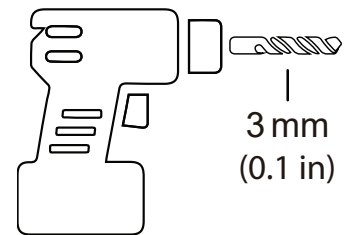
Tools Needed for Assembly(not included)



Phillips Screwdriver

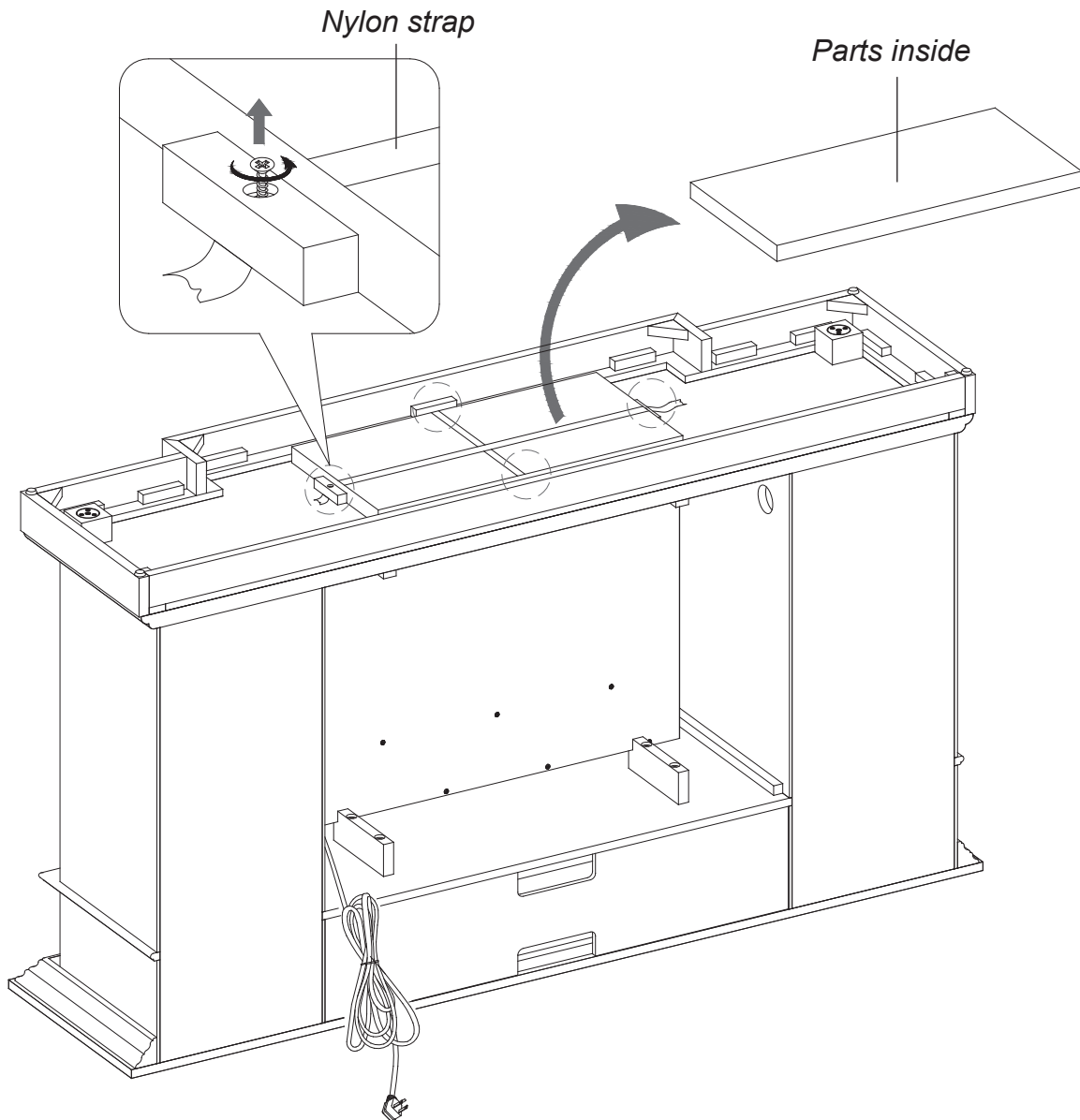


Stud Finder



Power Drill

Step 1

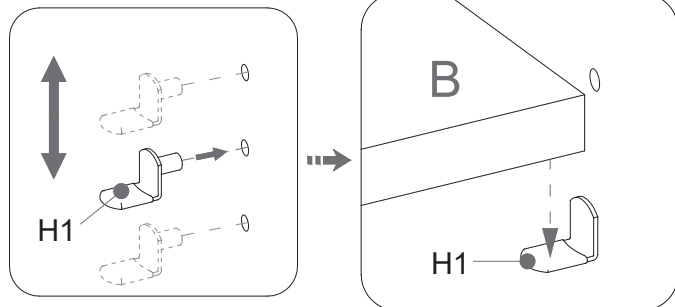
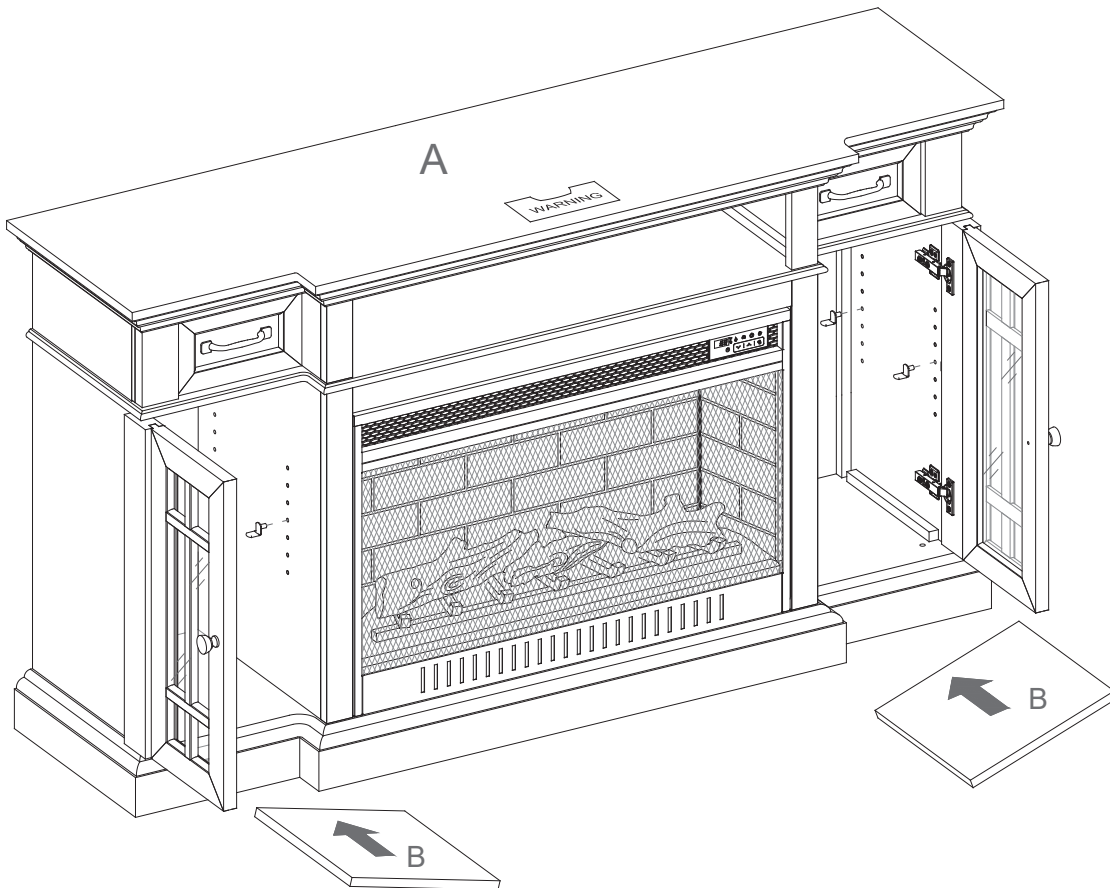
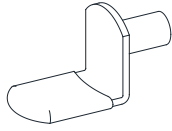


With the help of an assistant, remove the Fireplace Console (A) from the box.

Remove the Adjustable Shelves (B) and Wood Door Panels (C) from the bottom of the base by unscrewing the screws which hold the nylon straps in place, using a Phillips screwdriver.

Step 2

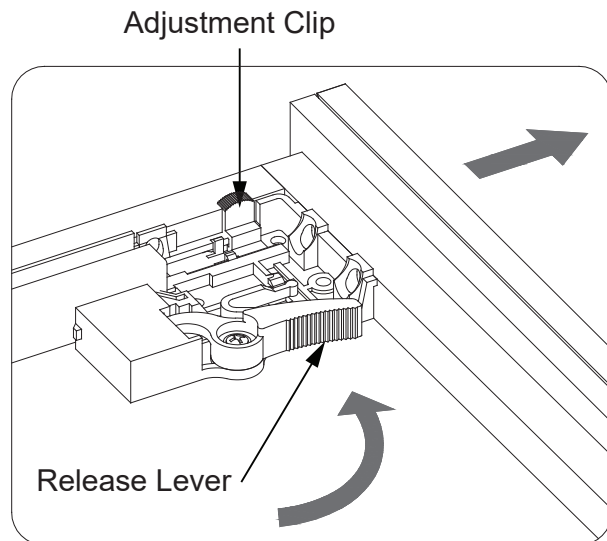
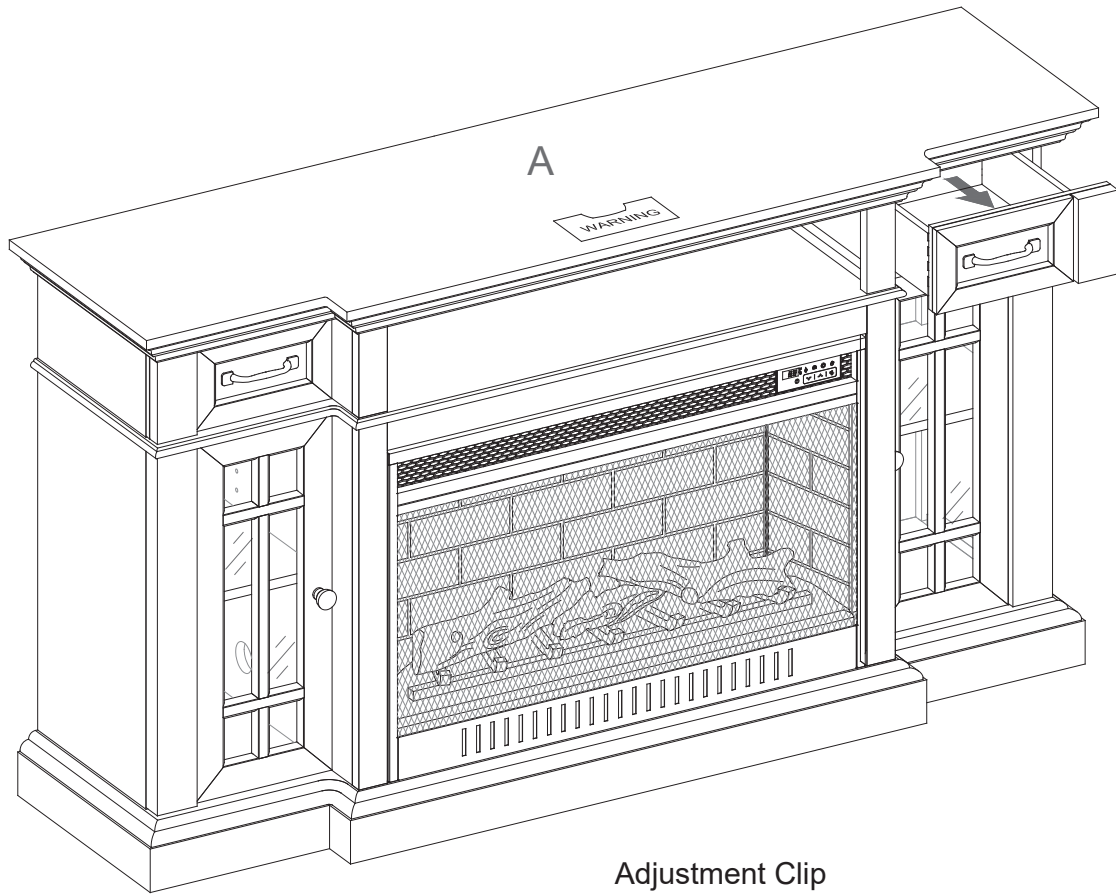
(H1)
Shelf Support
Qty: 8



Open the doors and insert four Shelf Supports (H1) in the holes at the desired height inside each side compartment. Make sure you place the four Shelf Supports in the same level so the shelf is not tilted.

Tilt and rest the Adjustable Shelves (B) onto the Shelf Supports (H1).

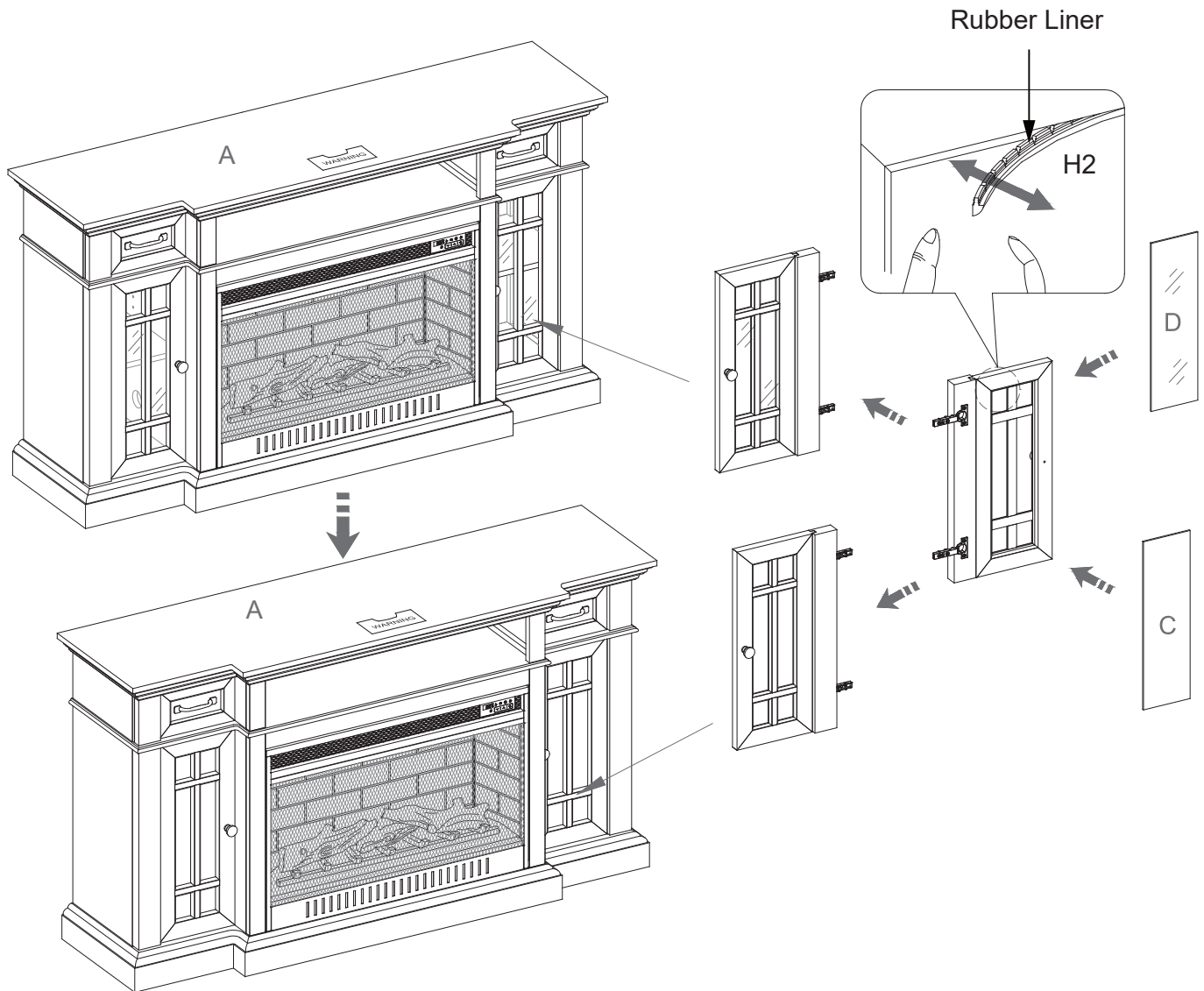
Step 3



If you need to remove the drawer, please press the Release Levers on the mechanisms pre-attached underneath the drawer kit at both ends.

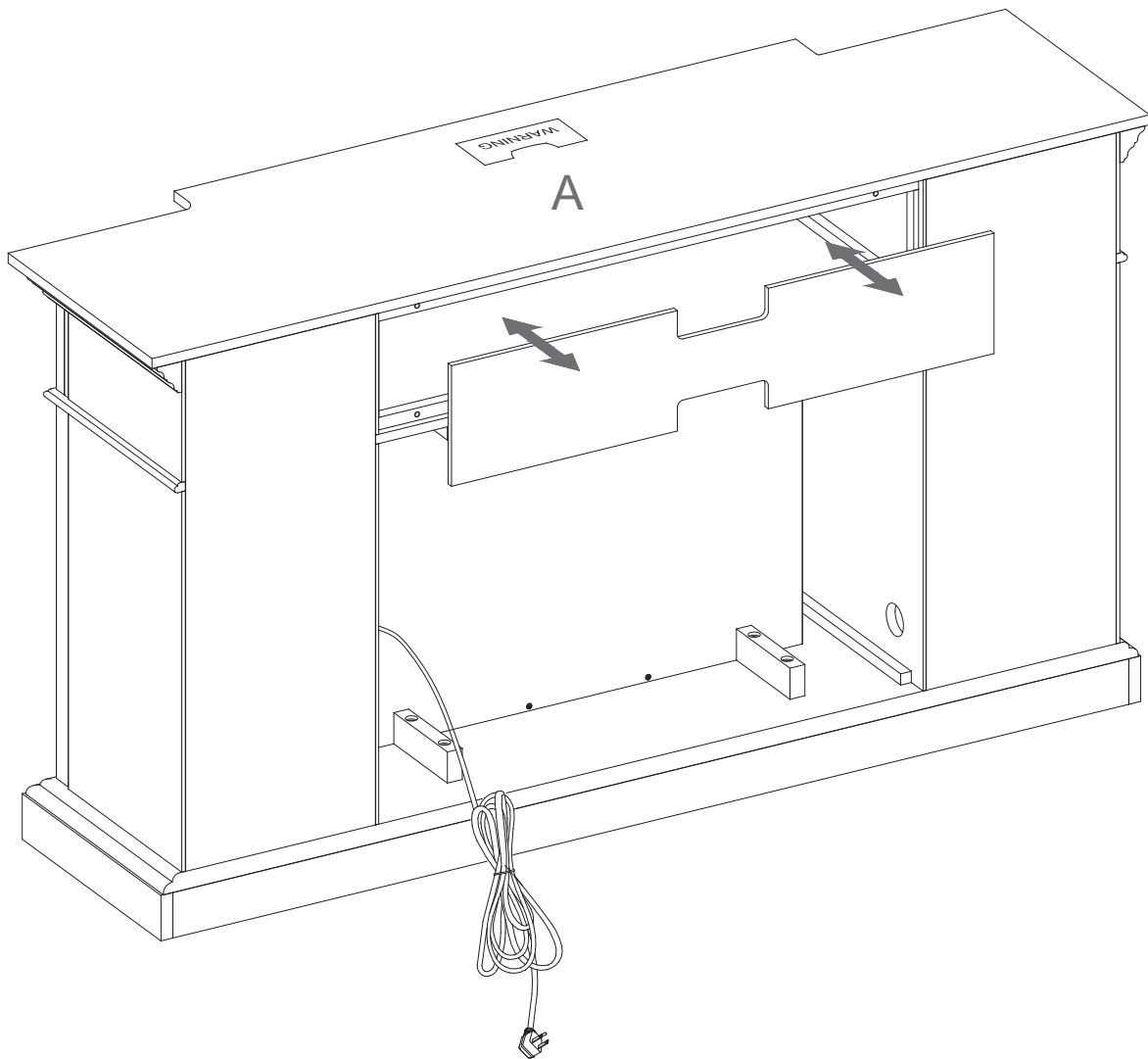
If necessary, you can push the Adjustment Clips on the bottom mechanisms to adjust the top and bottom gaps of the drawer.

Step 4



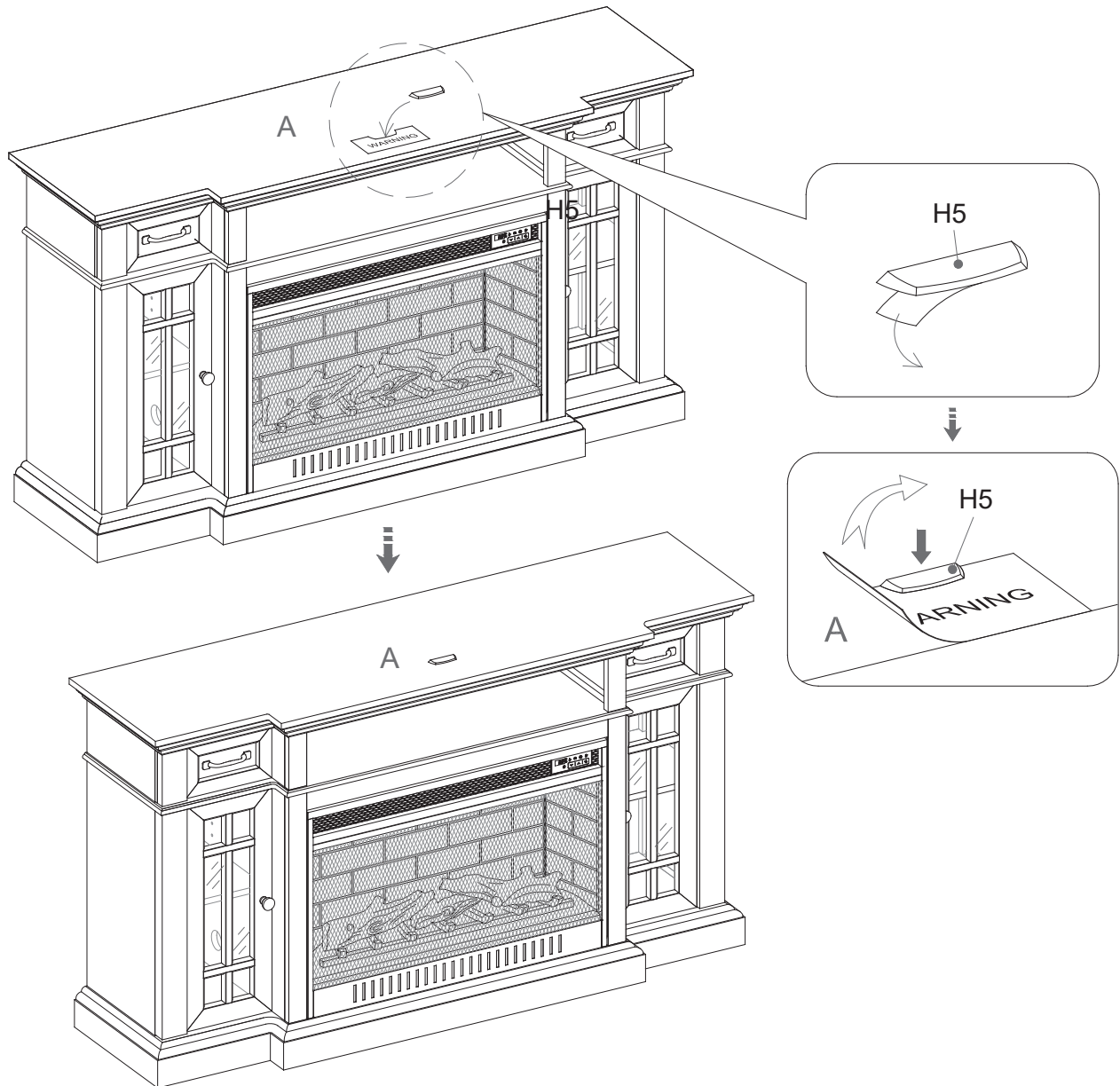
The Glass Door Panels (D) are preattached when shipping. You can keep as they are or interchange with the Wood Door Panels (C).

Step 5



The upper rear panel is removable for easy access to audio and video component hook-up.

Step 6

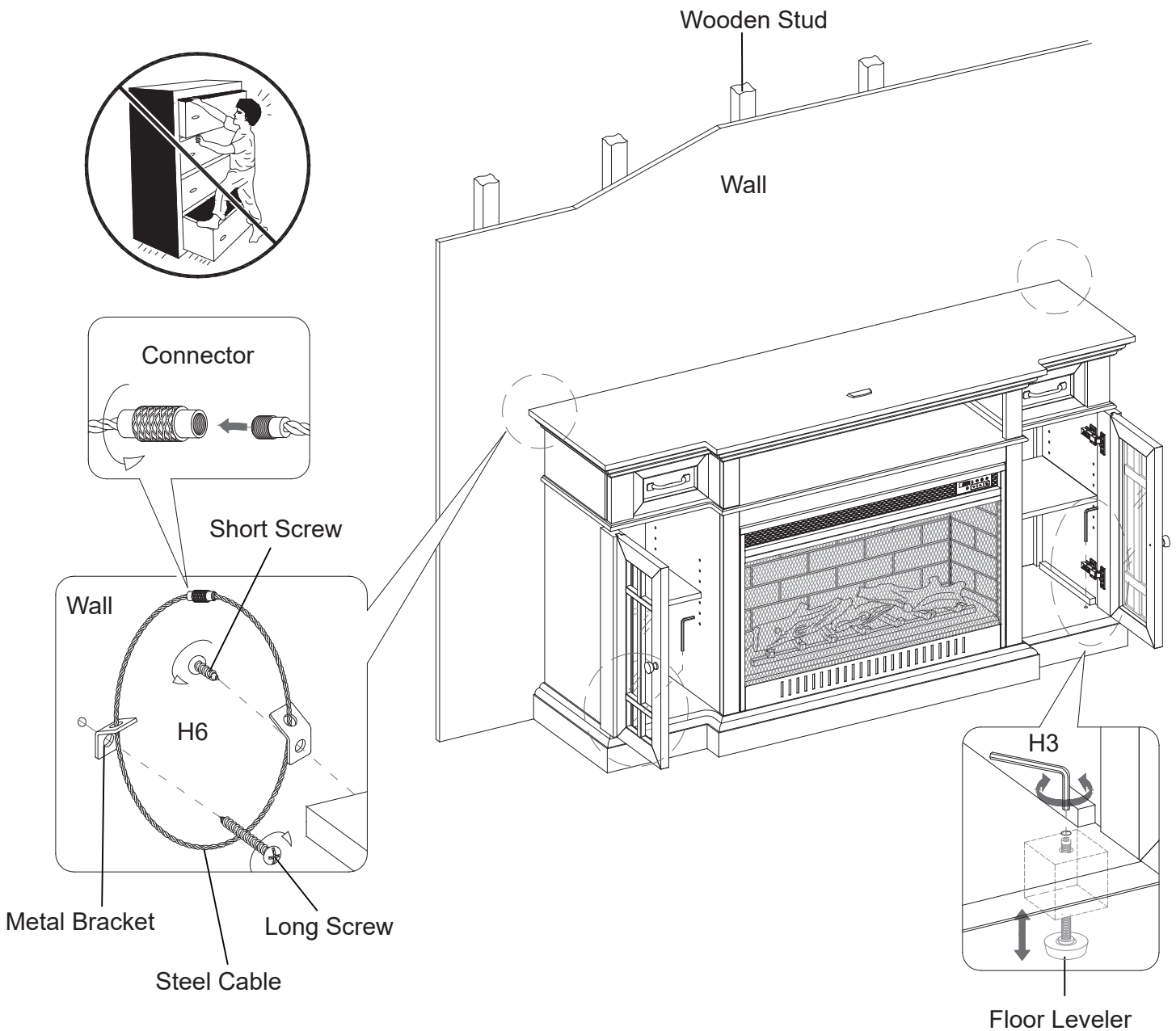


NOTE: To prevent your TV from tipping, you must follow these instructions if you place a flat panel television on top of your stand. Otherwise, remove the acrylic stopper template directly.

Remove the paper backing from the Acrylic Stopper (H5) and place it in the cut-out of the acrylic stopper template on the front of the top panel. Make sure it is properly aligned before applying pressure.

Now, remove the acrylic stopper template carefully.

Step 7



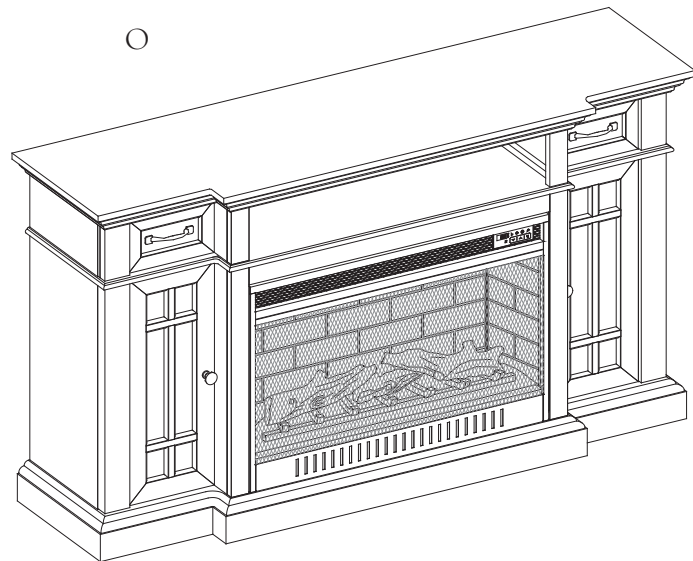
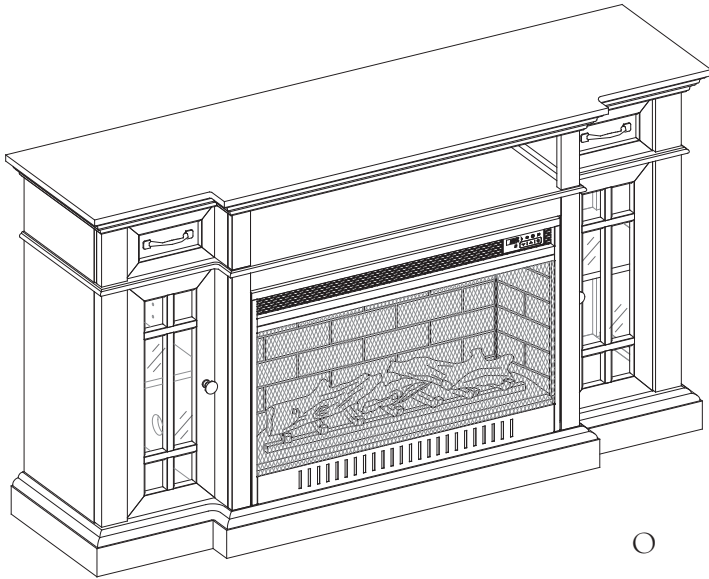
Ask for assistance to position the assembled unit at the desired location against a wall. Open the door and you will see a hole at each front corner of the base, use the enclosed Hex Wrench (H3) to turn the leveler and adjust the height of the unit, until the unit is level. Now, follow the instructions printed on the plastic bag containing the tipping restraint hardware (H6) to attach the tip-over restraints to the unit and the wall. Connect the fireplace to the power transformer. Follow the operating manual for the electric fireplace insert to control your fireplace.



Manual de ensamble

Consola tradicional con chimenea para audio/video Baylor

Número de modelo: SMBAYFPC-33 / SMBAYFPC-33-E



NÚMERO de LOTE: _____ FECHA de COMPRA: ____ / ____ / ____

ESTÉ MANUAL DE ENSAMBLE CONTIENE INFORMACIÓN DE SEGURIDAD IMPORTANTE. POR FAVOR LEA Y MANTENGA PARA REFERENCIA FUTURA.

Preguntas o Comentarios?

Nos gustaría escuchar sobre su experiencia Member's Mark! Visitenos en: samsclub.com/membersmarkhelp

Información de seguridad importante

- *Por favor lea todas las instrucciones antes de ensamblar el mueble.*
 - *Por su seguridad, se recomienda ensamblar con dos o más adultos.*
 - *Use solo ferretería suplida por el vendedor para ensamblar la unidad. El uso de ferretería no autorizada podría poner en riesgo la integridad estructural de la unidad.*
 - *La ferretería se podría aflojar con el tiempo. Revisar periódicamente que las conexiones estén apretadas.*
 - **NOTA:** *Para prevenir lesiones o daños de inclinación inesperada del mueble, nosotros recomendamos instalar el juego contra inclinación incluido en este producto.*
-

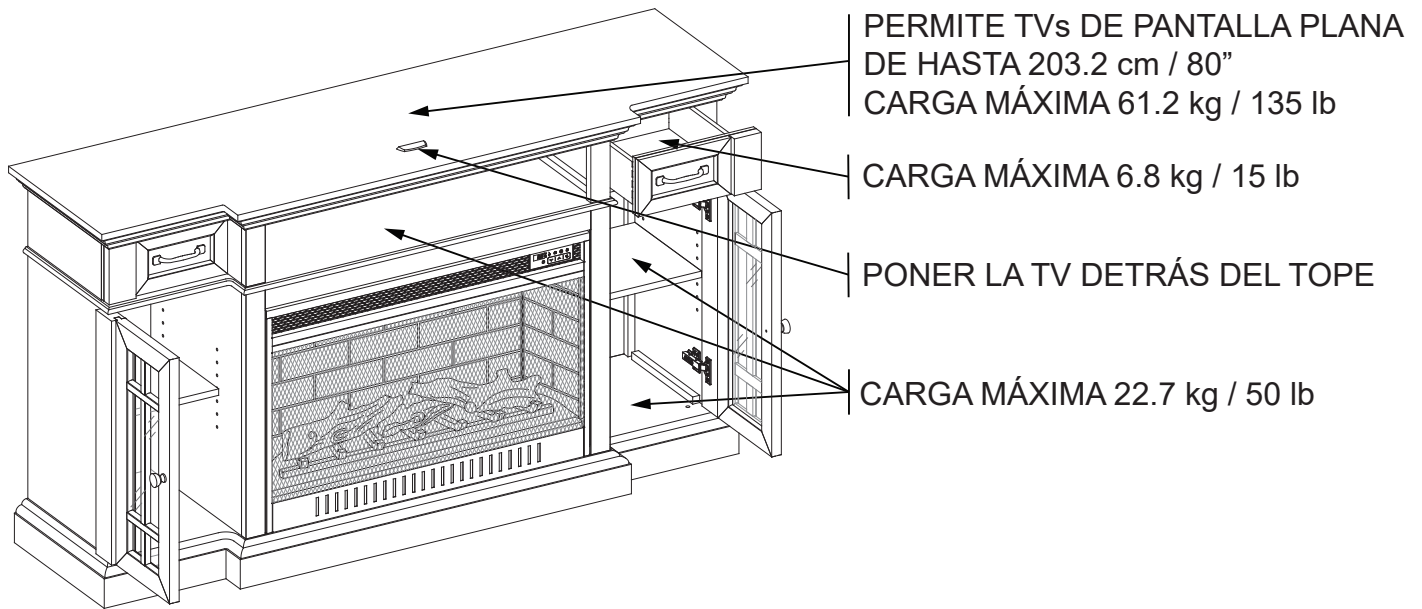
Antes de ensamblar

- *Retirar todas las partes y ferretería de la caja. Poner todo sobre una alfombra o en un are libre de rasguños, para evitar danos a las partes durante el ensamble.*
 - *La caja de envío provee una superficie ideal de trabajo.*
 - *Para evitar el desecho accidental de partes o ferretería pequeñas, no tire ningún paquete o contenidos del paquete hasta terminar el ensamble.*
 - *Usar las listas de partes y ferretería para identificar y separar cada una de las piezas incluidas.*
 - *El uso de herramientas eléctricas no está recomendado. Estas herramientas pueden dañar la ferretería o la madera.*
 - **Nota:** *No apretar completamente los pernos hasta que las partes estén en su lugar. La falla de seguir estas instrucciones puede causar que los pernos se desalineen durante el ensamble.*
-

Mantenimiento y limpieza

- *Despolvar a menudo y usar el accesorio de la aspiradora para limpiar conexiones. Para mantener la apariencia de piel, limpiar áreas mojadas con un trapo suave y húmedo con un detergente ligero basado en agua. Retirar toda la espuma y limpiar con una tela limpia y húmeda. Secar con otra tela limpia secando la superficie húmeda (no frotar).*
 - *No poner el mueble en luz solar directa y mantener el mueble al menos 60 cm / 2 ft de fuentes de calor para evitar desvanecimientos.*
-

Pesos máximos recomendados



⚠️ ADVERTENCIA

ESTA UNIDAD NO DEBE UTILIZARSE CON TV'S CRT. UTILIZARSE ÚNICAMENTE CON TV'S DE PANTALLA PLANA Y O/VIDEO EQUIPMENT EQUIPO DE AUDIO/VIDEO QUE TENGA LA MEDIDA/PESO RECOMENDADOS. NUNCA UTILIZAR CON TV'S MAS GRANDES/PESADAS DE LAS RECOMENDADAS PARA EVITAR INESTABILIDAD. PARA EVITAR INESTABILIDAD COLOQUE EN EL CENTRO DE LA UNIDAD; LA BASE DE LA TELEVISIÓN DEBE DE REPOSAR SOBRE LA SUPERFICIE DE SOPORTE DE LA UNIDAD SIN REBASAR LAS ORILLAS. TV'S PANTALLA PLANA IMPROPIAMENTE COLOCADAS, O TV'S PANTALLA PLANA INCLUYENDO EQUIPO QUE SOBREPASA LAS MEDIDAS Y PESOS RECOMENDADOS PUEDE CAERSE Y/O ROMPER LA UNIDAD, CAUSANDO POSIBLES DAÑOS O LESIONES. PARA USO CON TV'S QUE PESEN 135 LBS (61.2 KG) O MENOS. EL USO CON TV'S MAS PESADAS PUEDE RESULTAR EN INESTABILIDAD CAUSANDO INCLINACIONES RESULTANDO EN LA MUERTE O LESIONES SERIAS.

⚠️ ADVERTENCIA



Niños han muerto de muebles volteados.

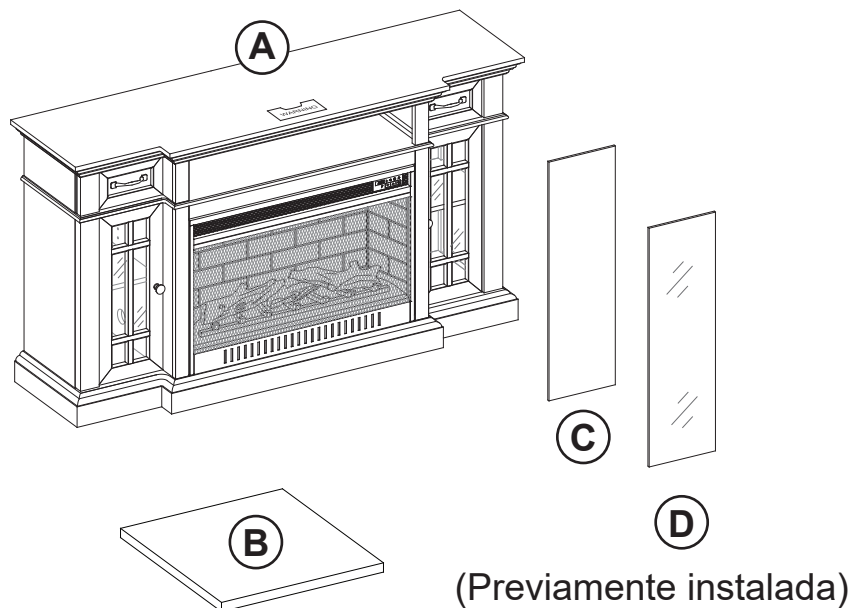
Para reducir el riesgo de muebles volteados:

- SIEMPRE instalar el freno contra inclinación.
- PARA uso con TV's que pesen 135 lbs o menos. El uso con TV's más pesadas puede resultar en inestabilidad causando inclinación resultando en muerte o lesiones serias.
- NUNCA permita que niños se paren, trepan, o cuelguen de los cajones, puertas, o repisas.
- NUNCA abrir más de un cajón a la vez.
- Poner los objetos pesados en los cajones inferiores.

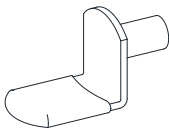
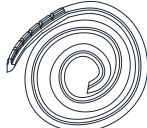



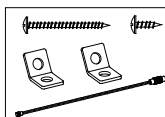
El uso de frenos de volteo puede reducir, pero no eliminar, el riesgo de inclinación.

Componentes

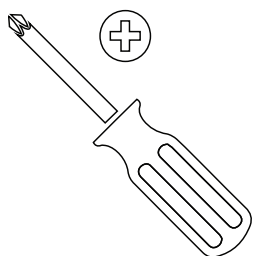
- A...Chimenea 1
- B...Repisa ajustable..... 2
- C...Inserto de la puerta de madera.....2
- D...Inserto de la puerta de vidrio.....2



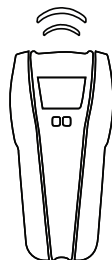
Ferretería

<p>(H1) Soporte de repisa Cant: 8+1 exral</p> 	<p>(H2) Revestimiento de goma Cant: 1.5 m</p> 	<p>(H3) Llave hexagonal Cant: 1</p> 
<p>(H4) Bolígrafo de retoque Cant: 1</p> 	<p>(H5) Tope de acrílico Cant: 1</p> 	<p>(H6) Juego de restricción de movimie Cant: 2</p> 

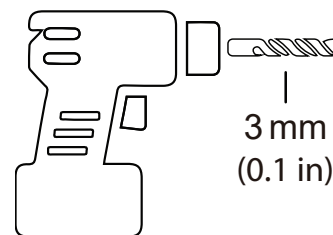
Herramientas necesarias para el ensamble (no provistas)



Desarmador estrel



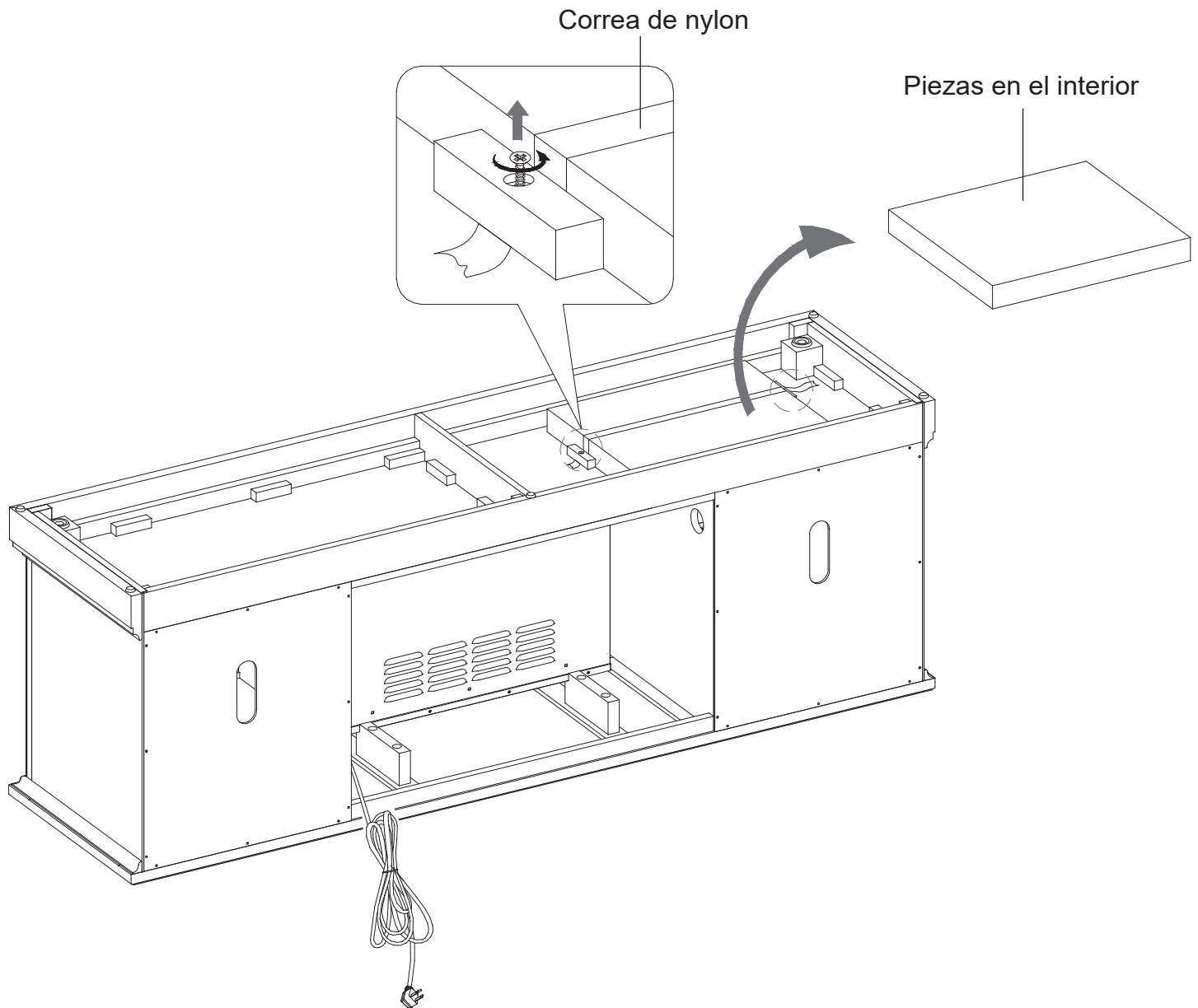
Buscador de vigas



Taladro

3 mm
(0.1 in)

Paso 1



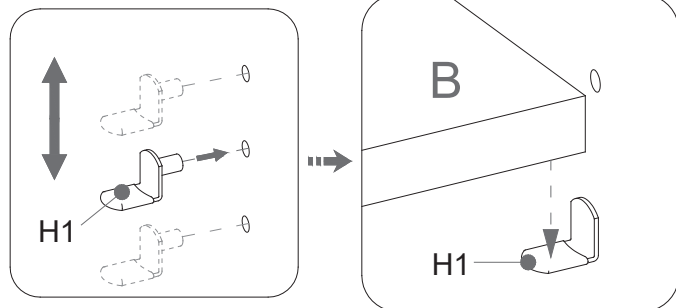
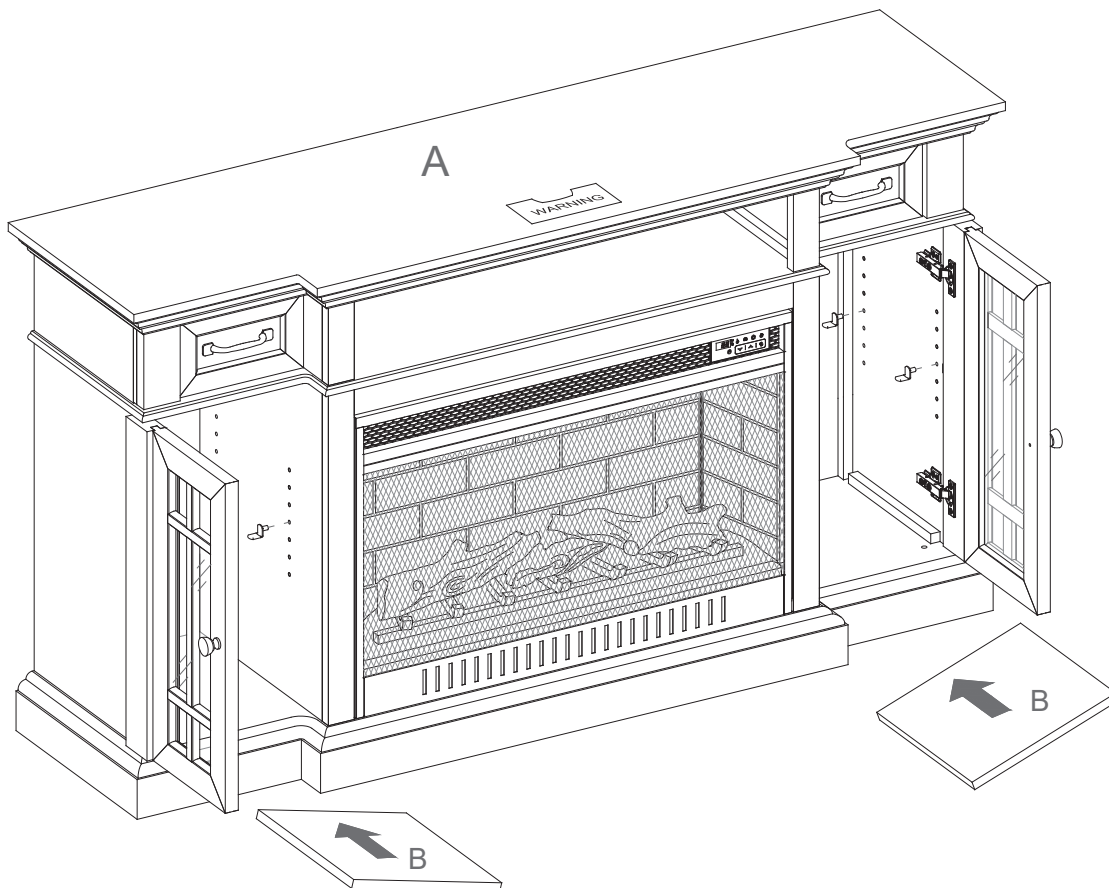
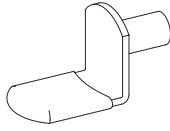
Con la ayuda de un asistente, quitar la consola con chimenea (A) de la caja.
Retire las repisas ajustables (B) y los paneles puerta de madera (C) aflojando los tornillos que sujetan las correas de nylon en su lugar con un desarmador estrella.

Paso 2

(H1)

Soporte de repisa

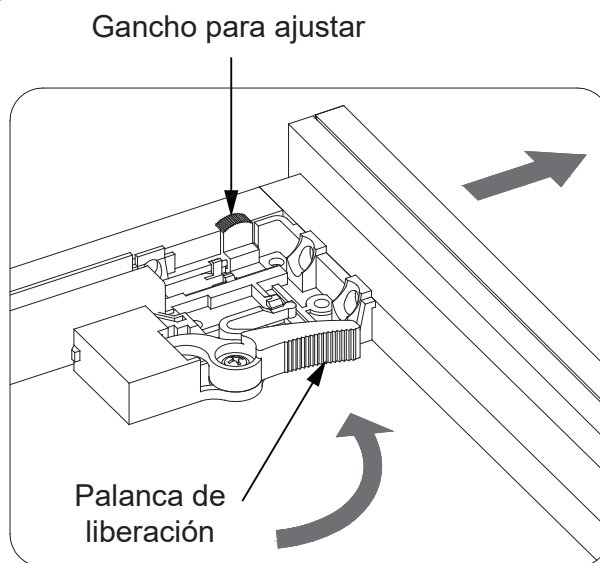
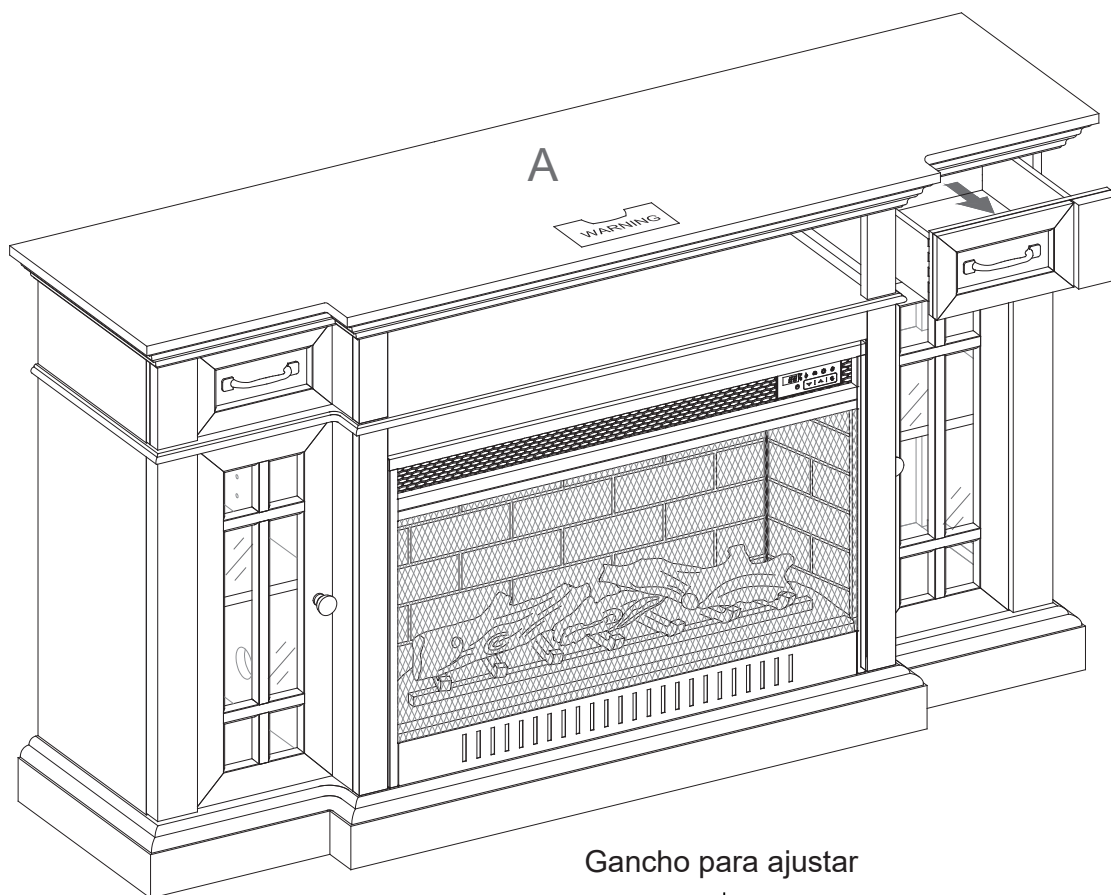
Cant: 8



Abra las puertas e inserte 4 soportes de repisa (H1) en los agujeros en la altura deseada adentro de cada compartimiento lateral. Asegurar de poner los 4 soportes de repisa en el mismo nivel para que la repisa no este inclinada.

Inclinar y descansar las repisas ajustables (B) sobre los soportes de repisa (H1).

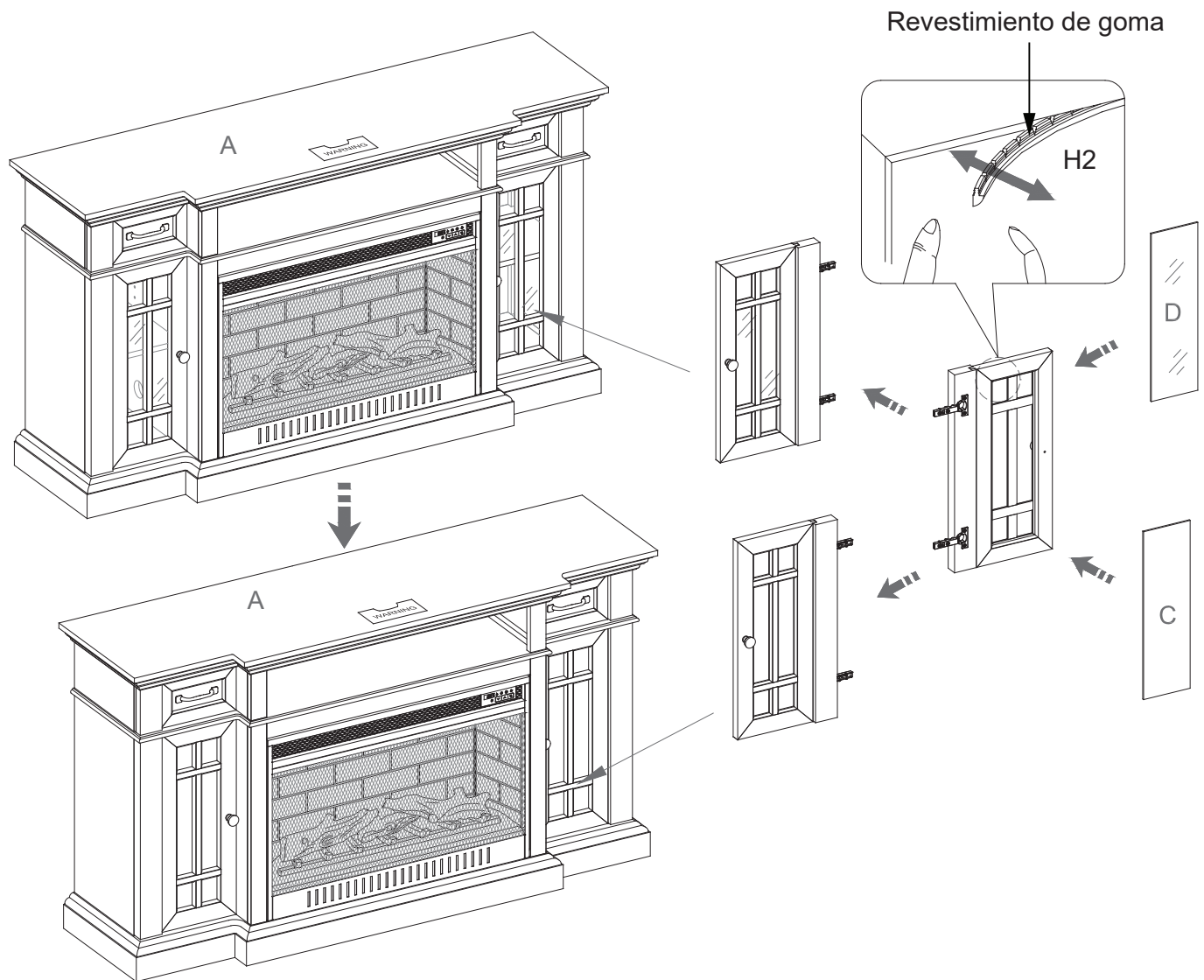
Paso 3



Si necesita retirar el cajón, por favor presione las palancas de liberación en los mecanismos pre-adjuntados abajo del juego de cajones en ambos lados.

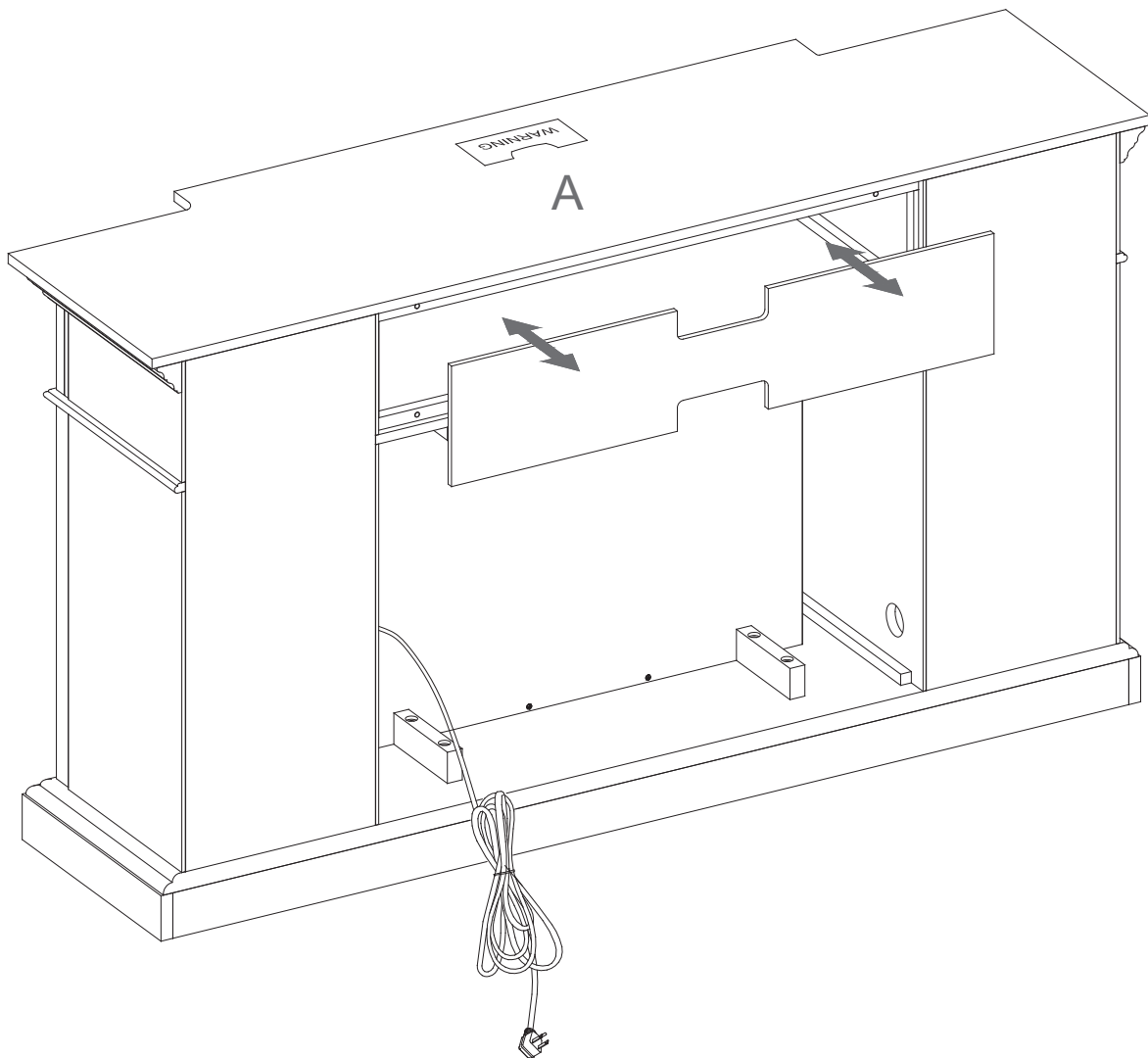
Si fuera necesario, usted puede empujar el clip de ajustamiento en la parte inferior de los mecanismos para ajustar los espacios superior e inferior del cajón.

Paso 4



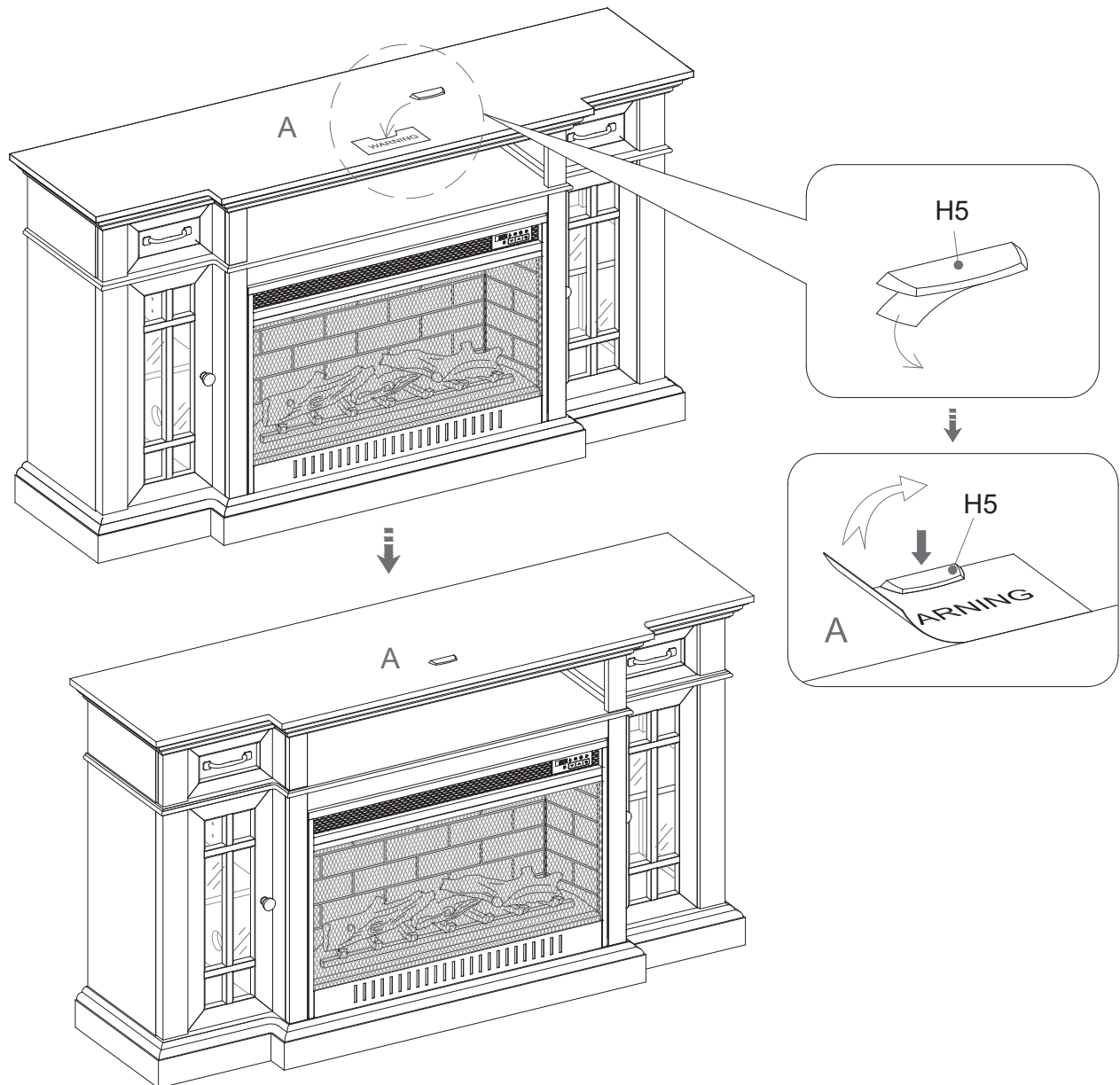
Los paneles de la puerta de vidrio (D) están pre-adjuntados en el envío, usted puede mantenerlos como están o puede intercambiarlos con los paneles de la puerta de madera (C).

Paso 5



El panel superior posterior es retirable para acceso fácil al enchufe del componente de audio y video.

Paso 6

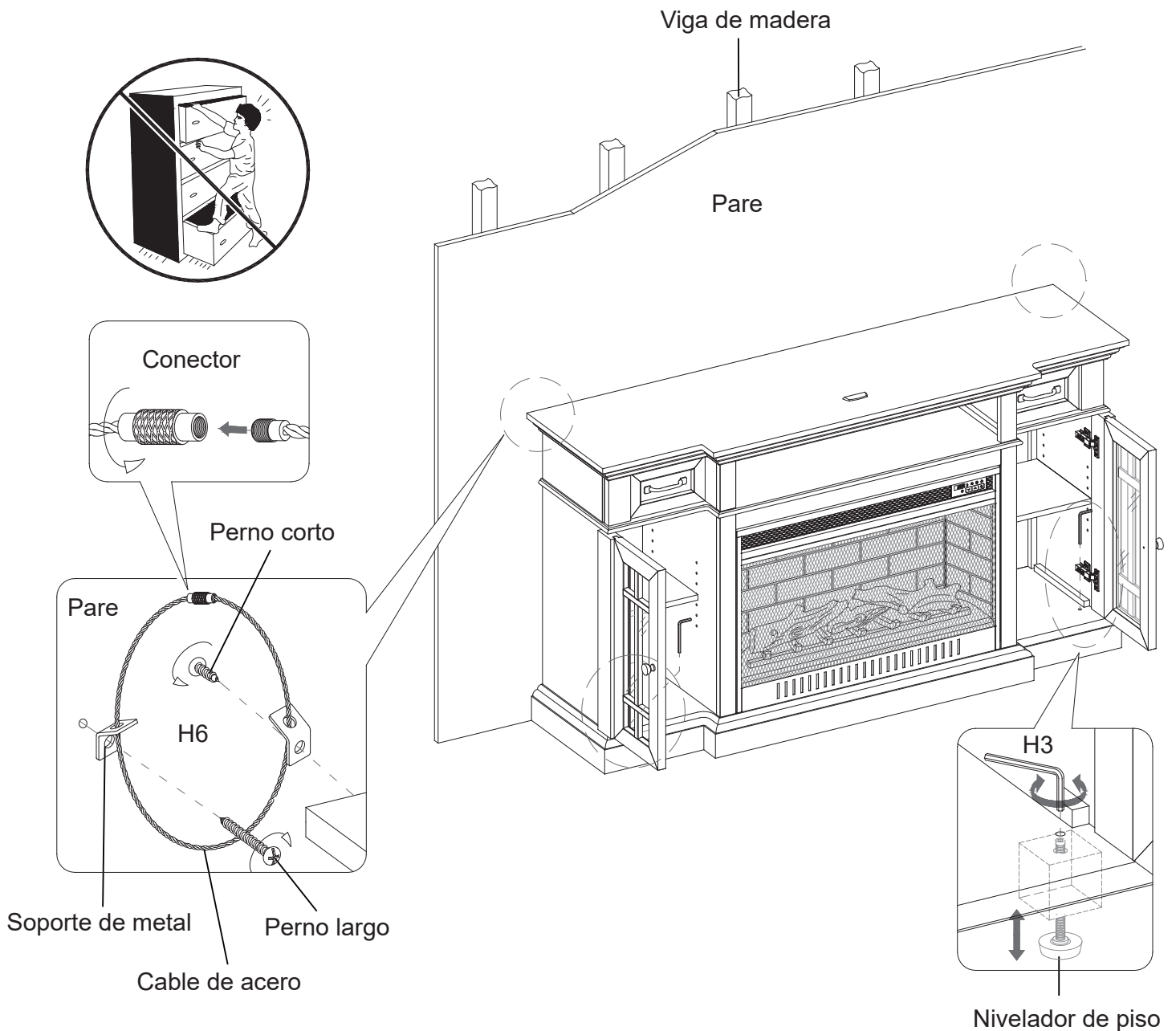


NOTA: Para prevenir que se caiga su TV, usted debe seguir estas instrucciones si usted pone su TV de pantalla plana sobre la consola. De lo contrario, retire la plantilla de tapón acrílico directamente.

Retirar el respaldo de papel del tope de acrílico (H5) y poner en el recorte del temple del tope de acrílico en la parte frontal del panel superior (A). Asegurar que esté alineado antes de aplicar presión.

Retirar el templado del tope de acrílico.

Paso 7



Pedir asistencia para posicionar la unidad ensamblada en el lugar deseado contra la pared. Abrir la puerta y usted mirara un agujero en cada esquina frontal de la base, usar la llave hexagonal provista (H3) para voltear el nivelador y ajustar la altura de la unidad, hasta que la unidad este nivelada. Ahora, siga las instrucciones impresas en la bolsa de plástico que contiene el juego de restricción de movimiento (H6) para adjuntar los frenos de inclinación a la unidad y a la pared.

Conectar la chimenea al transformador de poder. Siga el manual de operación del inserto de chimenea eléctrica para controla su chimenea.

