

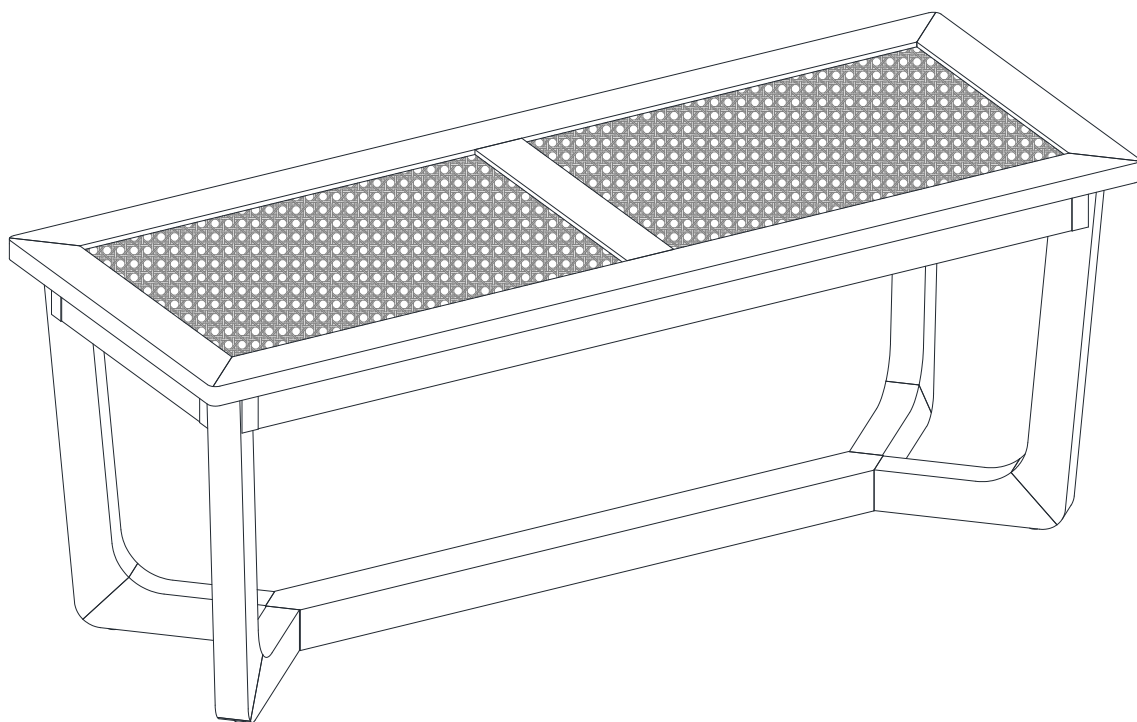
Beautiful[®]

LOT NUMBER: _____
DATE PURCHASED: __/__/__

Home

Rattan Bench

Stock # WL-BT-003



ADULT ASSEMBLY REQUIRED

If you have any questions regarding assembly or if parts are missing, DO NOT return this item to the store where it was purchased. Please call our customer service number and have your instructions and parts list ready to provide the model name, part name or factory number:

1-866-942-5362

Pacific Standard Time: 8:30 a.m. - 4:30 p.m., Monday - Friday

Or visit our web site 24 hours a day, 7 days a week for product assistance at

www.whalenstyle.com

Or e-mail your request to **parts@whalenfurniture.com**

**THIS INSTRUCTION BOOKLET CONTAINS IMPORTANT SAFETY INFORMATION.
PLEASE READ AND KEEP FOR FUTURE REFERENCE.**

Date 2023-06-13

Rev. 0001-A

MAXIMUM RECOMMENDED WEIGHT LOADS

Maximum load weight is 124.7 kg / 275 lb.

⚠ WARNING THIS UNIT IS INTENDED ONLY FOR USE WITHIN THE MAXIMUM WEIGHTS INDICATED. USE WITH LOAD HEAVIER THAN THE MAXIMUM WEIGHTS INDICATED MAY RESULT IN INSTABILITY, CAUSING POSSIBLE INJURY.

GENERAL INFORMATION, TIPS AND TRICKS

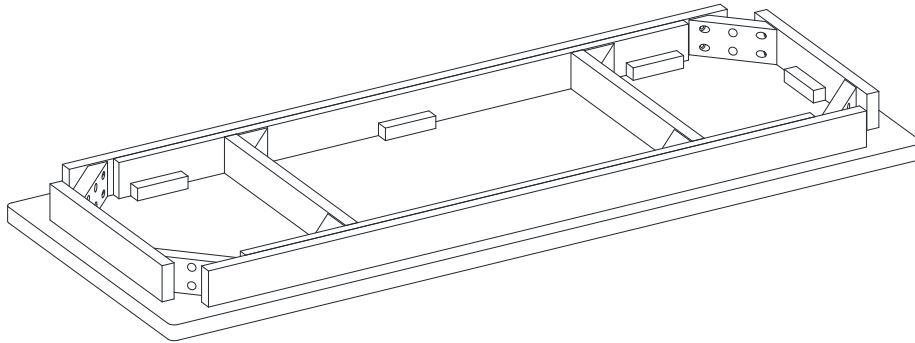
1. Please read the Assembly Instructions prior to assembling the unit.
2. To avoid damage, assemble the unit on a sturdy, level and non-abrasive surface.
3. Keep all hardware part out of reach of children.
4. Please wait until all steps are completed before fully tightening bolts.
5. Make sure all bolts are tightly fastened before the unit is used.
6. Check that all bolts, screws and knobs are tight at least every 3 months or as needed.

SPECIAL NOTE

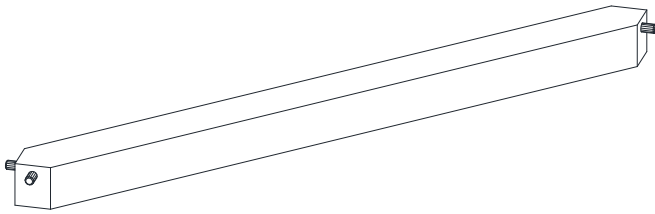
Please read the instruction sheets completely before assembly. Examine all packaging material before discarding carton. Remove any remaining staples from the carton before discarding. Remove all parts from carton and separate into groups as indicated on part list. Please ensure all parts are included prior to assembly. Use of power tools to complete assembly is not recommended.

Parts and Hardware List

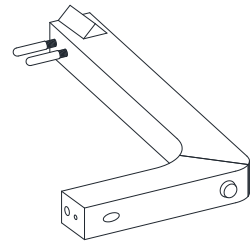
Please read completely through the instructions and verify that all listed parts and hardware are present before beginning assembly.



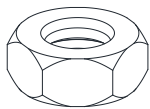
A- Bench Top (Qty. 1)



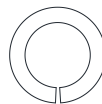
B- Bottom Stretcher (Qty. 1)



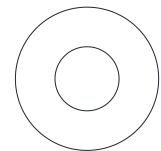
C- Leg (Qty. 4)



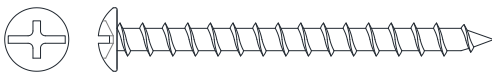
(1) Hex Nut
(Qty. 8+1 extra)



(2) Lock Washer
(Qty. 8+1 extra)



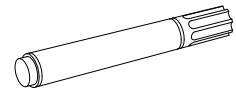
(3) Flat Washer
(Qty. 8+1 extra)



(4) M4 x 50 mm Screw
(Qty. 4+1 extra)



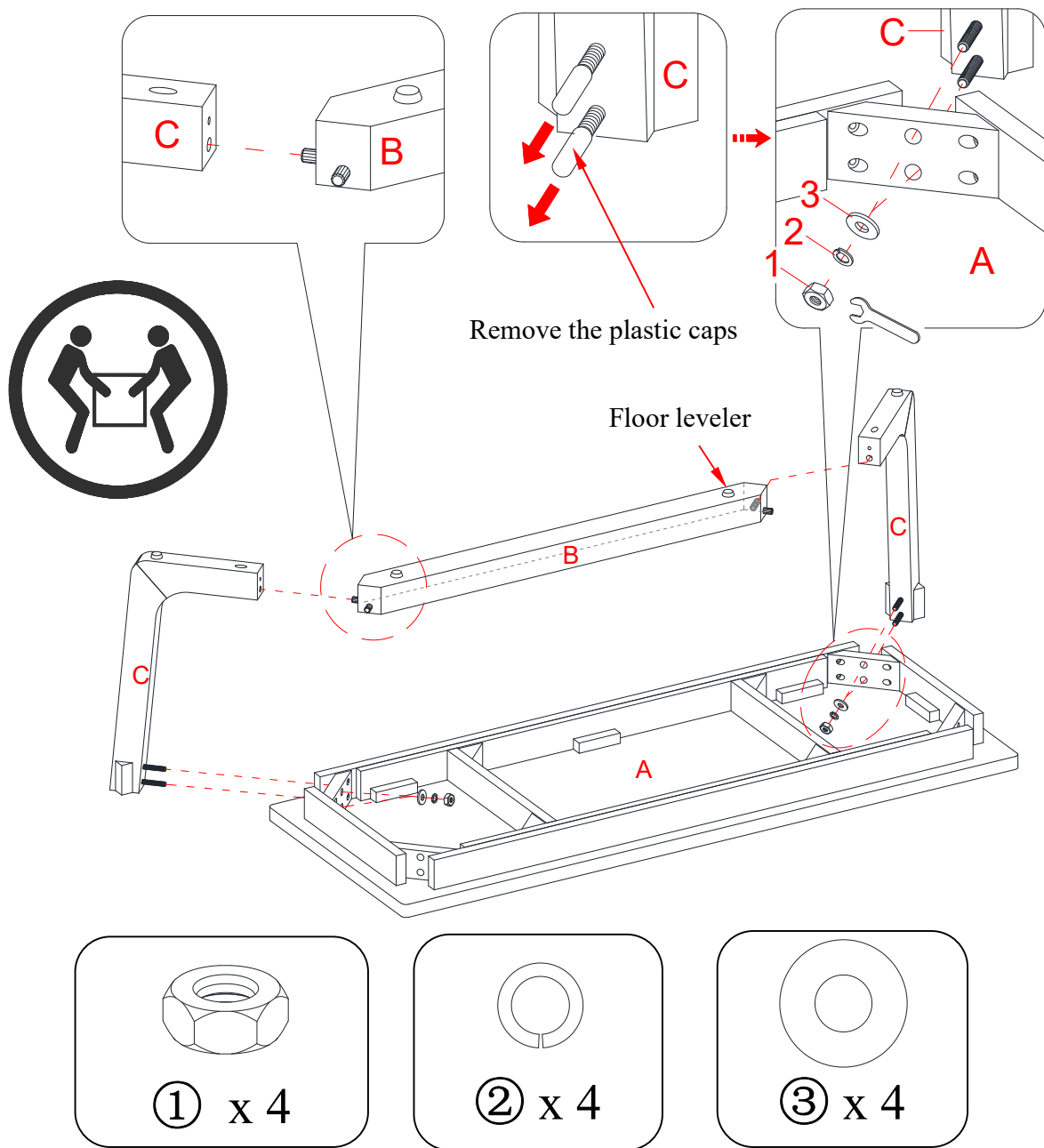
Open Wrench
(Qty. 1)



Touch-up Pen
(Qty. 1)

Tools required: Open wrench (provided) and Phillips screwdriver (not provided).

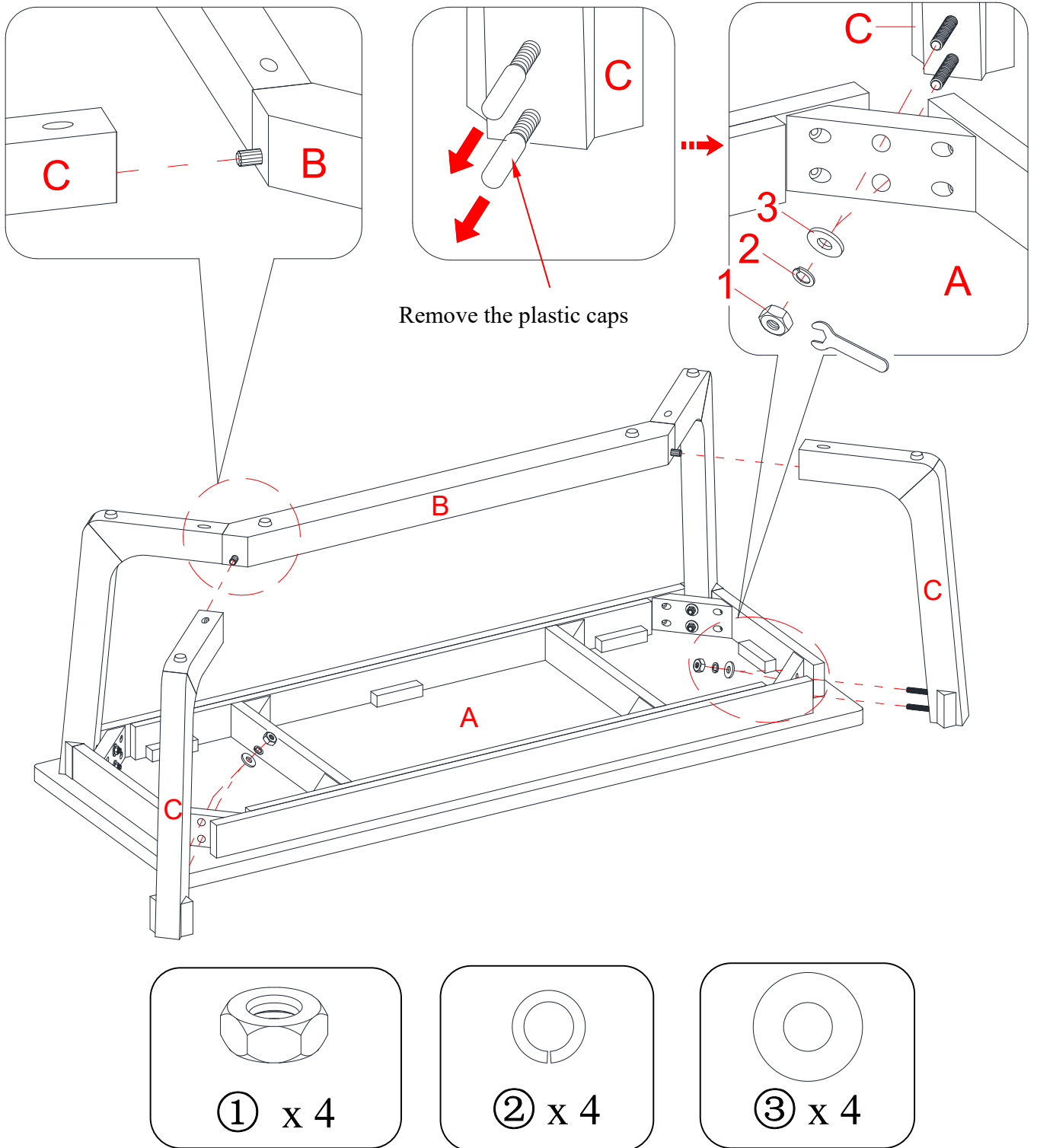
Assembly Instructions



NOTE: Please do not fully tighten all bolts and nuts until you finish assembling all parts. Once assembled, go back and fully tighten all bolts and nuts. This will make the assembly easier.

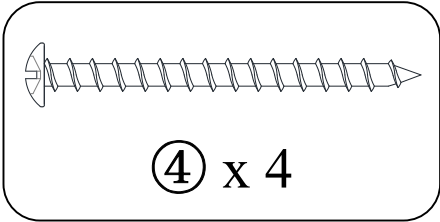
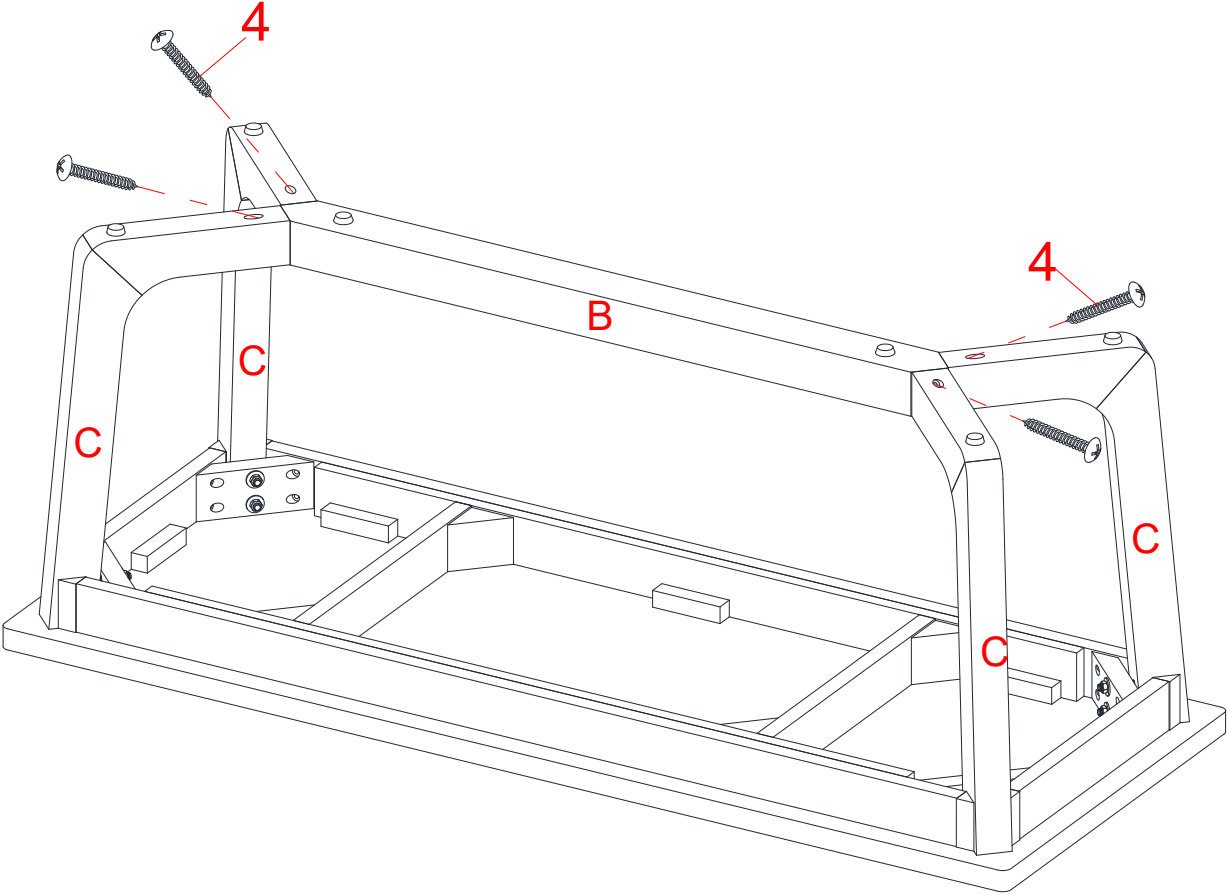
1. Unpack the unit and confirm that you have all the hardware and required parts listed. Assemble the unit on a carpeted floor or the empty carton to avoid any scratch.
2. Position the Bench Top (A) upside down on a level and protective surface.
3. Remove the plastic caps from the hanger bolts of one Leg (C). Attach the Leg (C) to the Bench Top (A) by inserting the pre-attached hanger bolts through the drilled holes on the corner block, and fit the Flat Washer (3), Lock Washer (2) and Hex Nut (1) onto each hanger bolt. Loosely tighten the nuts with the open wrench provided.
4. Orient and attach the Bottom Stretcher (B) to the bottom rail of the Leg (C) by inserting the end dowel. Ask for assistance to hold the Bottom Stretcher (B) into place.
5. Repeat step 3 to attach the other Leg (C) to the Bench Top (A) while inserting the end dowel of the Bottom Stretcher (B) into the bottom rail.

Assembly Instructions



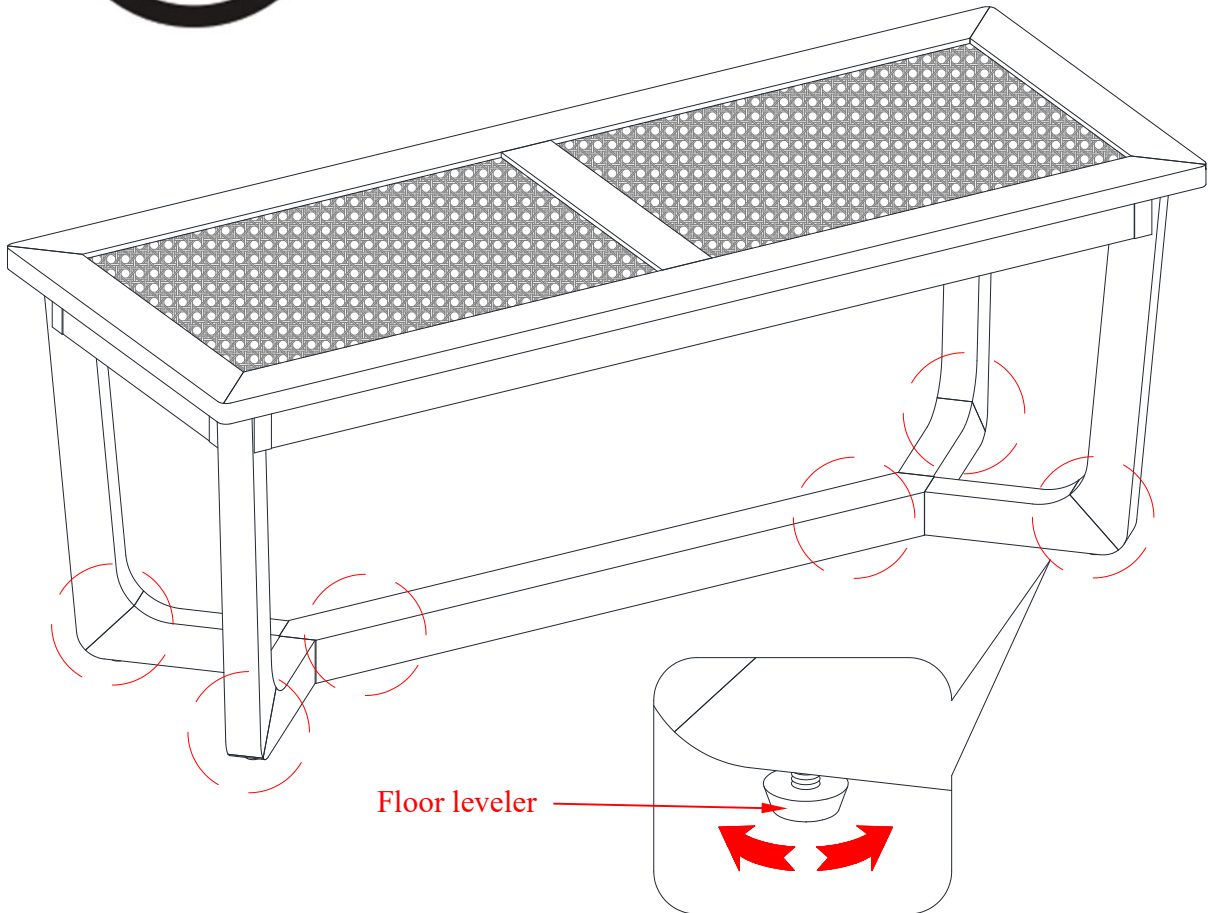
6. Repeat the same process to attach the remaining two Legs (C) at the opposite end.

Assembly Instructions



- 7. Now, go back and securely tighten all the nuts with the open wrench provided. Make sure all the parts are tight and there are no gaps between the parts. This will keep the unit square.
- 8. Insert four 50 mm Screws (4) into the slant holes on the Legs (C) and securely screw into the Bottom Stretcher (B). Tighten the screws with a Phillips screwdriver (not provided)

Assembly Instructions



9. Ask for assistance to lift the unit upright and position it at the desired location.
10. If necessary, adjust the pre-attached floor levelers at the bottom of Legs (C) to level the unit.

Care and Maintenance

- Use a soft, clean cloth that will not scratch the surface when dusting.
- Use of furniture polishes is not necessary. Should you choose to use polishes, test first in an inconspicuous area.
- Using solvents of any kind on your furniture may damage the finish.
- Never use water to clean your furniture as it may cause damage to the finish.
- Liquid spills should be removed immediately. Using a soft, clean cloth, blot the spill gently. Avoid rubbing.
- Always use protective pads under hot dishes and plates. Heat can cause chemical changes that may create spotting within the furniture finish.
- Stains or marks from crayons or ink markers will be difficult to remove.
- In the event that your furniture is stained or otherwise damaged during use, we recommend that you call a professional to repair your furniture.
- Check bolts/screws periodically and tighten them if necessary.

Further Advice about Wood Furniture Care

It is best to keep your furniture in a climate-controlled environment. Extreme temperature and humidity changes can cause fading, warping, shrinking, and splitting of wood. It is advised to keep furniture away from direct sunlight as sun may damage the finish.

Proper care and cleaning at home will extend the life of your purchase. Following these important and helpful tips will enhance your furniture as it ages.

A touch-up pen has been provided to minimize the small nicks or scratches that may occur during assembly or shipping.

We hope you enjoy your purchase for many years.
Thank you for your purchase!

QUALITY GUARANTEE

We are confident that you will be delighted with your Whalen Furniture purchase.

Should this product be defective in workmanship or materials or fail under normal use, we will repair or replace it for up to one (1) year from date of purchase. Every Whalen Furniture product is designed to meet your highest expectations. We guarantee that you will immediately see the value of our fine furniture.

This warranty gives you specific legal rights and you may also have other rights which vary from state to state.

Whalen Furniture Manufacturing
1578 Air Wing Road, San Diego, CA 92154, USA
Customer Service: 1-866-942-5362
8:30 a.m. - 4:30 p.m., PST, Monday to Friday
www.whalenstyle.com

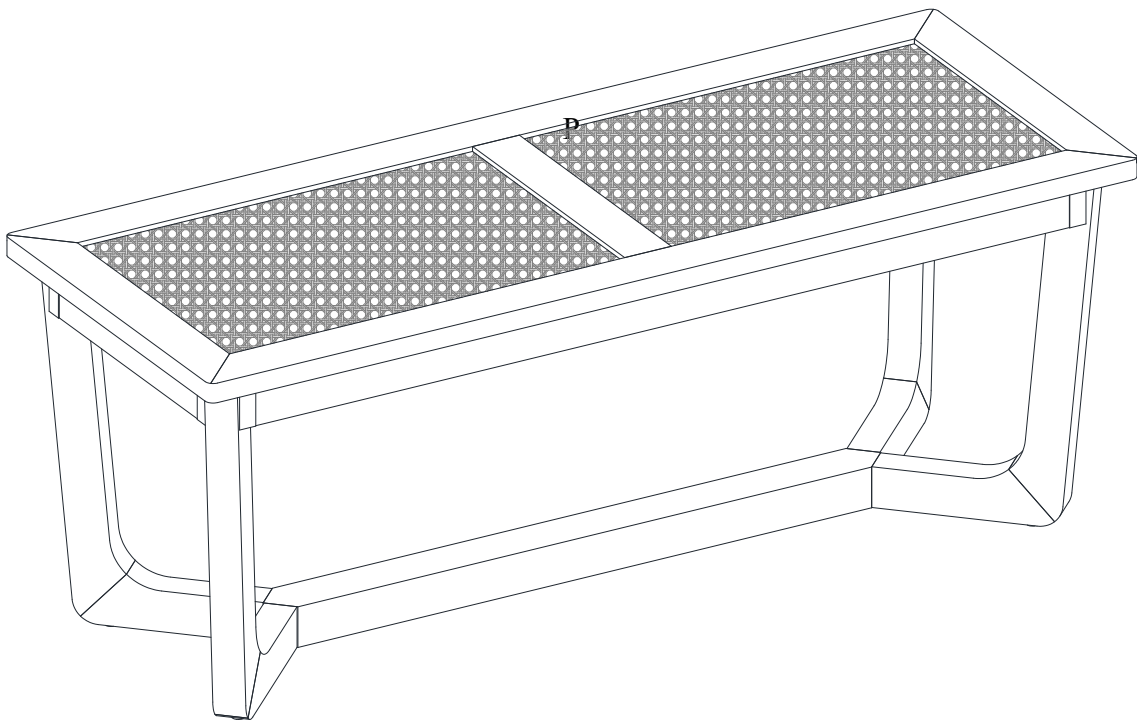
Beautiful[®]

Home

NÚMERO de LOTE: _____
FECHA de COMPR: ___/___/___

Banca de Rattan

Serie # WL-BT-003



ENSAMBLE REQUERIDO POR ADULTO

Si tienen alguna pregunta acerca del ensamble o si alguna parte está faltante, no retorne este producto a la tienda donde lo compro. Por favor llame a nuestro departamento de ayuda al cliente teniendo su instructivo y lista de partes para proveer el modelo, nombre de parte o el número de fábrica:

1-866-942-5362

Hora estándar del Pacífico: 8:30 a.m. - 4:30 p.m., de Lunes a Viernes

O visite nuestra página de Internet 24 horas al día, 7 días a la semana para asistencia

www.whalenstyle.com

O mande un correo electrónico a **parts@whalenfurniture.com**

**ESTE INSTRUCTIVO CONTIENE INFORMACION IMPORTANTE DE SEGURIDAD.
POR FAVOR LEA Y MANTENGA PARA USO FUTURO.**

Fecha 2023-06-13 Rev. 0001-A

MÁXIMO PESO RECOMENDADO

Máxima carga en banca 124.7 kg /275 libras.



ESTA UNIDAD DEBE UTILIZARSE CON LOS PESOS MÁXIMOS INDICADOS. SI SE EXCEDE EL PESO MÁXIMO, PODRIA RESULTAR EN UNA INESTABILIDAD DE LA UNIDAD CAUSANDO POSIBLES LESIONES.

INFORMACION GENERAL , SUGERENCIAS Y TRUCOS

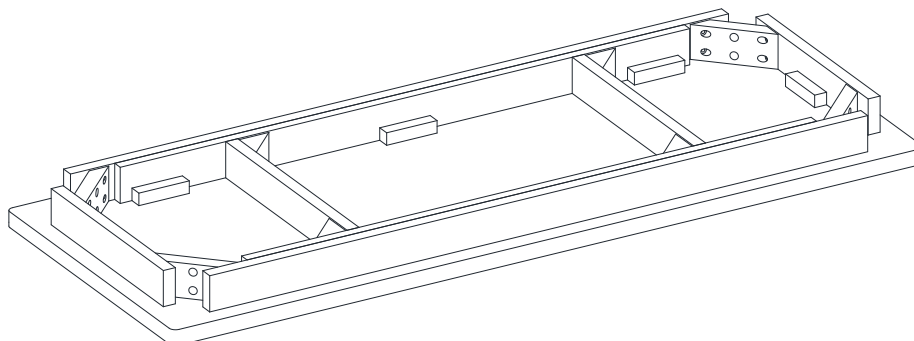
1. Lea las Instrucciones de montaje antes de montar la unidad.
2. Para evitar daños, monte la unidad sobre una superficie resistente, nivelada y no abrasiva.
3. Mantenga todas las piezas de hardware fuera del alcance de los niños.
4. Espere hasta que se completen todos los pasos antes de apretar completamente los pernos.
5. Asegúrese de que todos los pernos estén bien apretados antes de usar la unidad.
6. Verifique que todos los pernos estén apretados al menos cada 3 meses o según sea necesario.

NOTA ESPECIAL

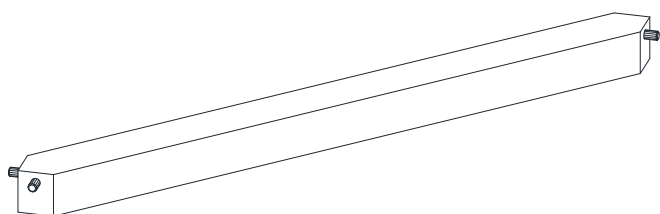
Por favor lea todo el instructivo antes de ensamblar. Examinar todo el material de empaque antes de tirar el cartón. Retirar cualquier grapa del cartón antes de tirar. Retirar todas las partes del cartón y separar en grupos como es indicado en la lista de partes. Por favor de asegurar que todas las partes están presentes antes del ensamble. El uso de herramientas eléctricas para completar el ensamble no es recomendado.

Lista de partes y material de ferretería

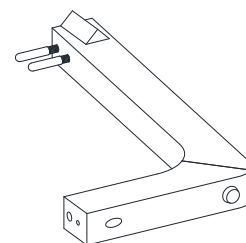
Por favor lea completamente las instrucciones y verifique que estén todas las partes y partes de ferretería antes de iniciar el ensamblado.



A- Tapa de Banca (Cant. 1)



B- Soporte inferior (Cant. 1)



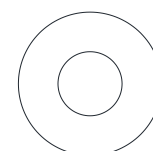
C- Pata (Cant. 4)



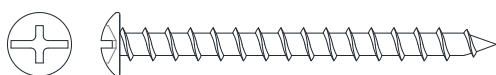
(1) Tuerca hexagonal
(Cant. 8+1 extra)



(2) Arandela presión
(Cant. 8+1 extra)



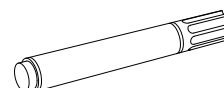
(3) Arandela plana
(Cant. 8+1 extra)



(4) Tornillo de M4 x 50 mm
(Cant. 4+1 extra)



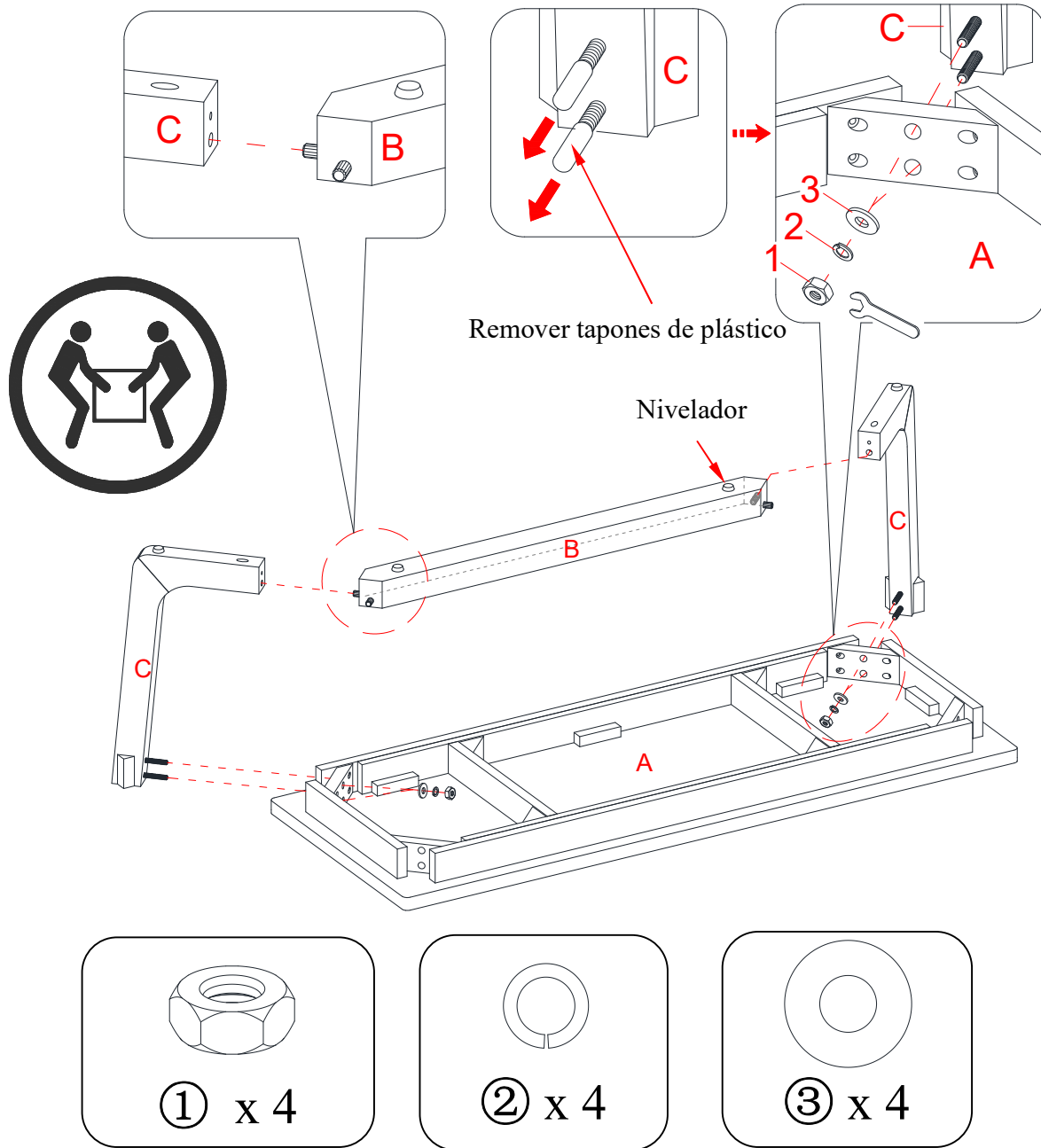
Llave abierta
(Cant. 1)



Bolígrafo de retoque
(Cant. 1)

Herramienta requerida: Llave abierta (proveida) y desarmador de cruz (no proveido).

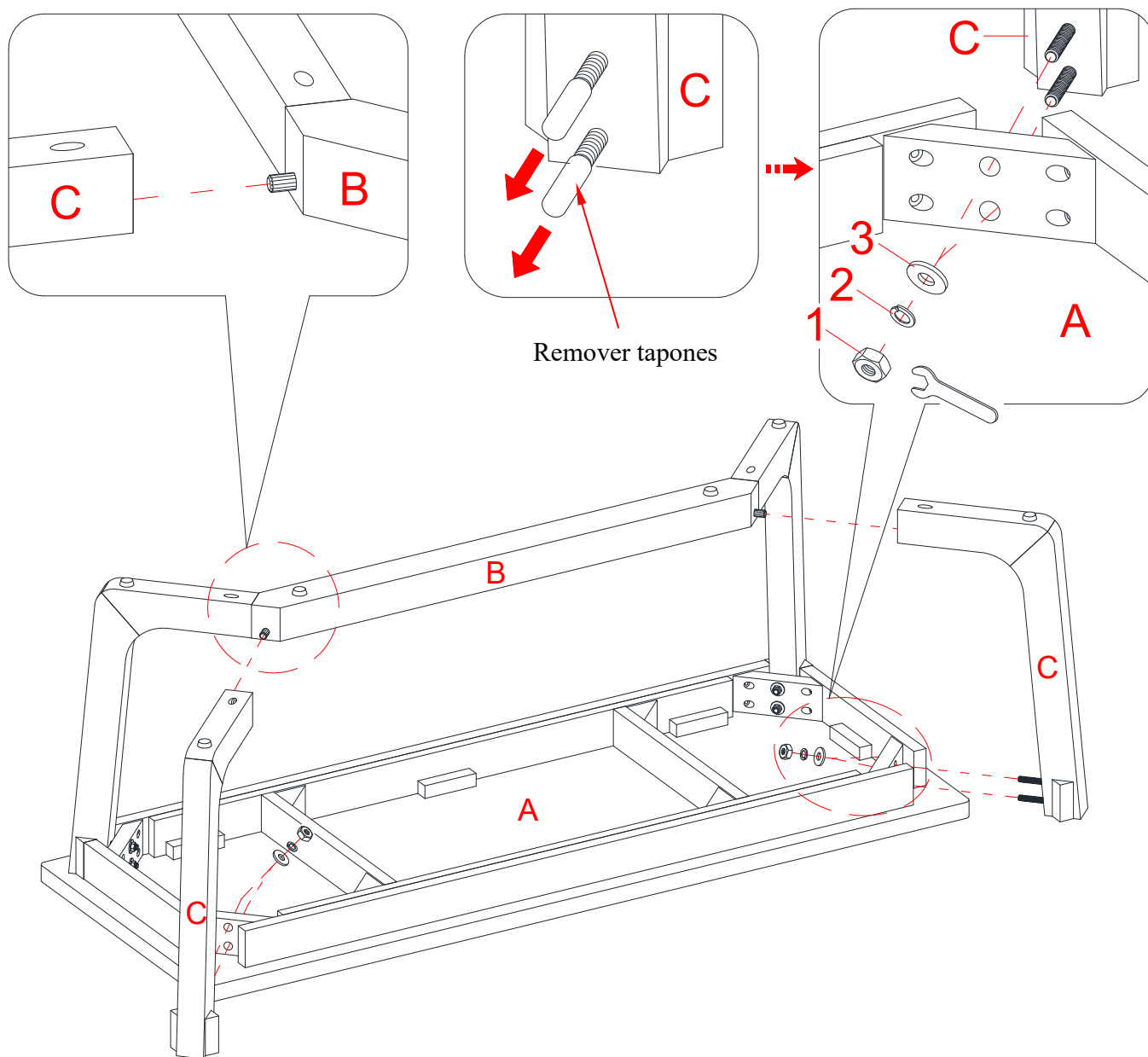
Instructivo de ensamble



NOTA: No apriete completamente todos los pernos y tuercas hasta que termine de ensamblar todas las piezas. Una vez ensamblado, regrese y apriete completamente todos los pernos y tuercas. Esto facilitará el montaje.

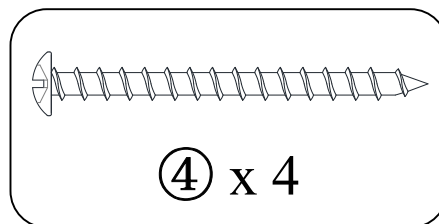
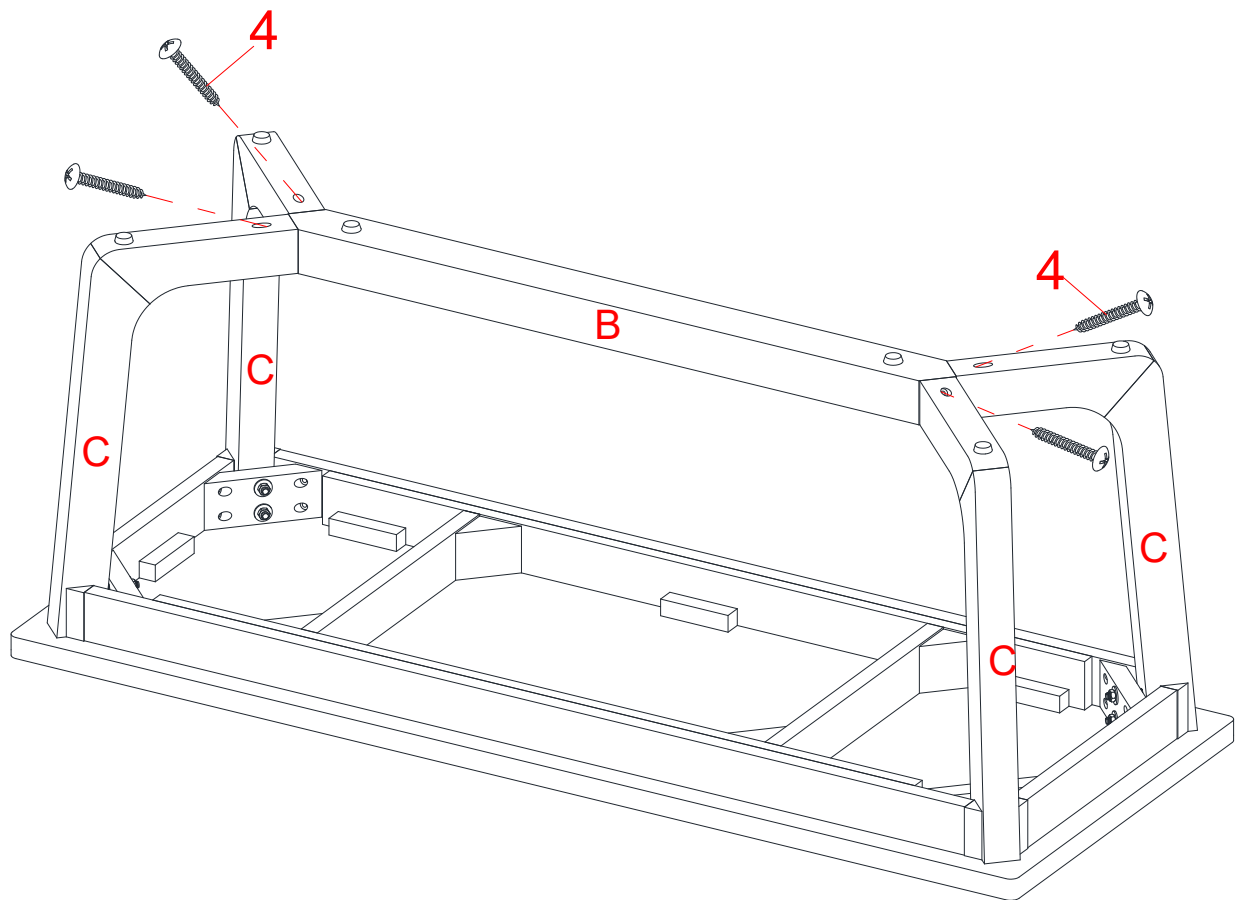
1. Desempacar la unidad y confirme que tiene todo el hardware y las piezas necesarias enumeradas. Ensamble la unidad en un piso alfombrado o en la caja de cartón vacía para evitar que se raye.
2. Coloque la parte superior de la banca (A) boca abajo sobre una superficie nivelada y protegida.
3. Retire las tapas de plástico de los pernos de suspensión de una Pata (C). Fije la pata (C) a la parte superior de la banca (A) insertando los pernos de suspensión preinstalados a través de los orificios perforados en el bloque de esquina y ajuste la arandela plana (3), la arandela de presión (2) y la tuerca hexagonal (1) en cada perno de suspensión. Apriete las tuercas sin apretar con la llave abierta provista.
4. Oriente y fije el soporte inferior (B) al riel inferior de la pata (C) insertando la espiga del extremo. Pida ayuda para sostener el soporte inferior (B) en su lugar.
5. Repita el paso 3 para unir la otra pata (C) a la parte superior de la banca (A) mientras inserta la espiga del extremo de el soporte inferior (B) en el riel inferior.

Instructivo de ensamble



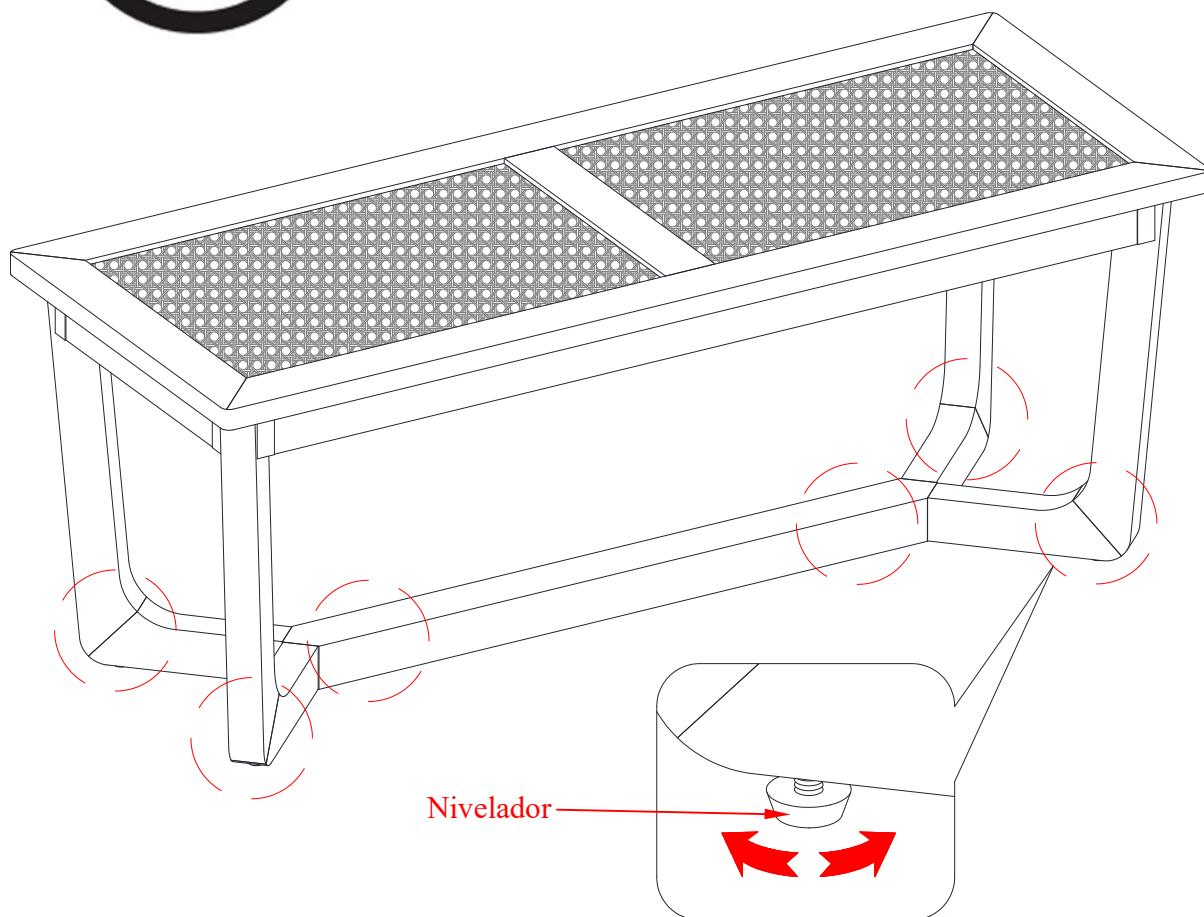
6. Repita el mismo proceso para unir las dos patas restantes (C) en el extremo opuesto.

Instructivo de ensamble



- Ahora, regrese y apriete firmemente todas las tuercas con la llave abierta que se proporciona. Asegúrese de que todas las piezas estén apretadas y que no haya espacios entre las piezas. Esto mantendrá la unidad cuadrada.
- Inserte cuatro tornillos de 50 mm (4) en los orificios inclinados de las patas (C) y fíjelos firmemente en el soporte inferior (B). Apriete los tornillos con un desarmador de cruz (no incluido)

Instructivo de ensamble



9. Pida ayuda para levantar la unidad en posición vertical y colocarla en el lugar deseado.
10. Si es necesario, ajuste los niveladores de piso preinstalados en la parte inferior de las patas (C) para nivelar la unidad.

Mantenimiento y Cuidados

- Use una toalla suave y limpia para evitar daños y rayaduras.
- Uso de cera para pulir muebles no es necesario. Si desea usar cera, pruébela en un área que no sea visible para revisar su funcionamiento.
- Usar solventes de cualquier tipo puede dañar el acabado del mueble.
- Nunca use agua para limpiar la unidad, ya que le puede dañar el acabado.
- Siempre utilice protección para vasos cuando los ponga sobre la unidad.
- Líquidos derramados deben limpiarse inmediatamente, con una toalla suave evitando tallar.
- Siempre utilizar protectores en caso de poner cosas calientes. El calor puede provocar una reacción química en el acabado y dañarlo.
- En caso de que su unidad sea manchada durante el uso le recomendamos hablar a un profesional para que le ayude.
- Revisar los pernos / tornillos periódicamente y apretar en caso necesario.

Más recomendaciones para el cuidado de su mueble

Es mejor mantener la unidad en un área de clima controlado. Temperatura extrema y cambios de humedad pueden causar cambios como partes pandas, molduras que se contraigan o que la madera se raje. Es recomendable mantener la unidad lejos del sol directo ya que puede dañar el acabado.

Cuidados adecuados y limpieza pueden extender la vida útil de su unidad. Siga estas recomendaciones y mantendrá su mueble en buenas condiciones de uso por muchos años.

Un bolígrafo de retoque esta provisto para minimizar los golpes y rayaduras pequeñas que pueden ocurrir durante el ensamble o envió.

Esperamos que disfrute su mueble por muchos años.

¡Gracias por su compra!

GARANTÍA DE CALIDAD

Nosotros estamos seguros de que usted se encontrará feliz con la compra de esté producto de Whalen Furniture.

Si esté producto tiene algún defecto de ensamble o material, o si tiene alguna falla en uso normal, nosotros lo repararemos o lo re-emplazaremos hasta por un año a partir de la fecha de compra. Todo producto de Whalen Furniture es diseñado para alcanzar sus expectativas más altas. Nosotros le garantizamos que inmediatamente podrá ver el valor de nuestra mercancía de la más alta calidad.

Está garantía le proporciona derechos legales específicos y tal vez tenga otros derechos que varían de estado a estado.

Whalen Furniture Manufacturing
1578 Air Wing Road, San Diego CA, 92154, USA
Servicio al cliente: 1-866-942-5362
Hora estándar del Pacífico: 8:30 a.m. - 4:30 p.m., de Lunes a Viernes
www.whalenstyle.com