

allen + roth™

ALLEN+ROTH and logo design are trademarks or registered trademarks of LF, LLC. All rights reserved.

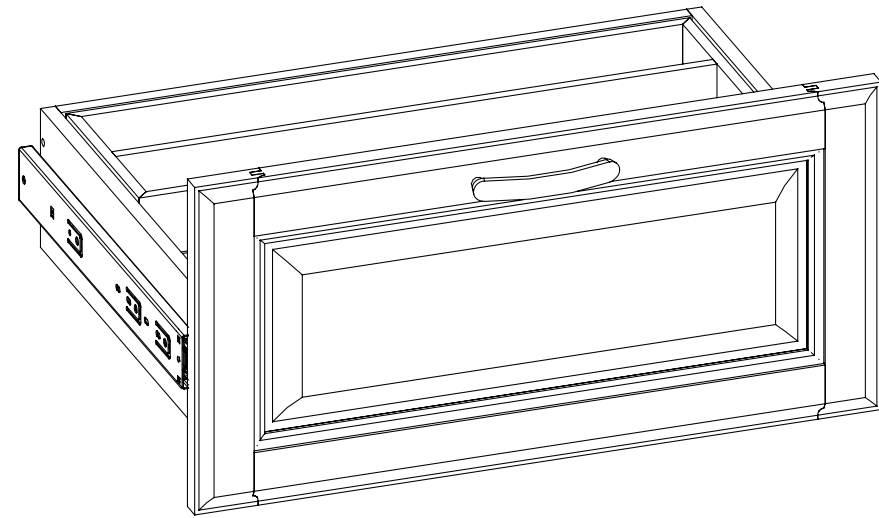
ITEM # 5648544 ,5648545

MODEL # LWSTDJ, LWSTDW

# SMALL TRADITIONAL DRAWER

**Español p. 8**

**ATTACH YOUR RECEIPT HERE**



## PACKAGE CONTENTS

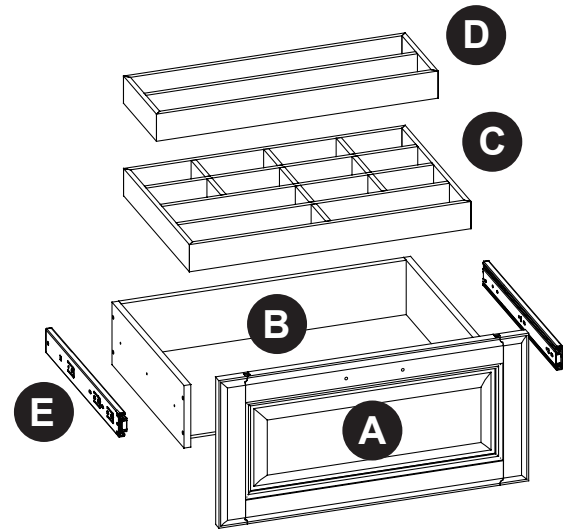
Package Contents.....	3
Hardware Contents.....	3
Safety Information.....	3
Preparation .....	4
Assembly Instructions.....	4
Care and Maintenance .....	6
Troubleshooting.....	6
Warranty.....	7
Replacement Parts List .....	7

Serial Number \_\_\_\_\_

Purchase Date \_\_\_\_\_

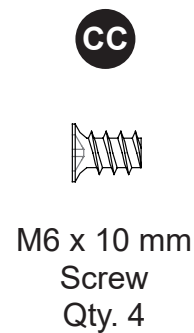
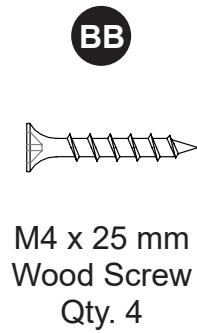
Thank you for purchasing this ALLEN + ROTH product.  
 Questions, problems or missing parts?  
 Before returning, contact us on:  
**866-439-9800**, 8 a.m. - 8 p.m., EST, Monday - Sunday or [ascs@lowes.com](mailto:ascs@lowes.com).

## PACKAGE CONTENTS



PART	DESCRIPTION	QUANTITY
A	Drawer Front	1
B	Drawer Box	1
C	Big Jewelry Box	1
D	Small Jewelry Box	1
E	Slide	2

## HARDWARE CONTENTS (shown not actual size)



## SAFETY INFORMATION

Please read and understand this entire manual before attempting to assemble, operate or install the product.

## WARNING

- Do not allow children to climb or play in or around this product.
- To avoid damage, assemble the product on a sturdy, level and protective surface.
- Make sure all bolts/screws are tightly fastened before the unit is used.
- Check bolts/screws periodically and tighten them if necessary.
- Do not exceed the weight limit: 20 lbs.
- Place the heavier items in lower drawers.

## CAUTION

- Use this unit for its intended purpose only.

## PREPARATION

Before beginning assembly of product, make sure all parts are present. Compare parts with package contents list and hardware contents list. If any part is missing or damaged, do not attempt to assemble the product.

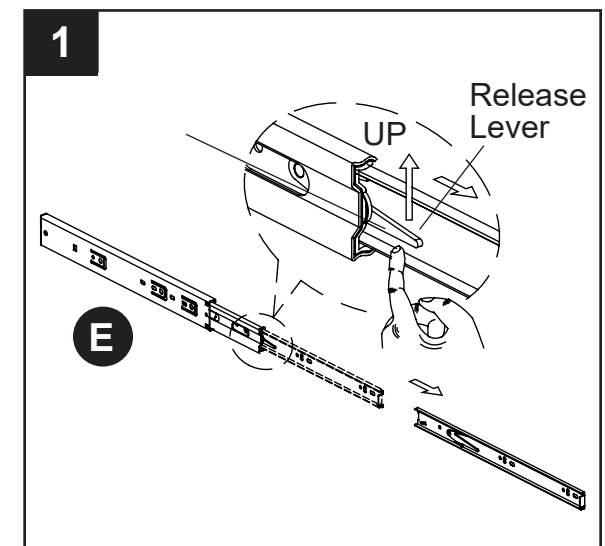
**Estimated Assembly Time:** 15 minutes

Tools Required for Assembly (not included): Phillips Screwdriver

This drawer is intended to be placed into Premium Wood Tower (Item #339207, 339208, sold separately) or Ventilad Wood Tower (Item #339212, 339213, sold separately) and is a replacement for the drawer in Complete Closet Kit (Item #339203, 339204, sold separately).

## ASSEMBLY INSTRUCTIONS

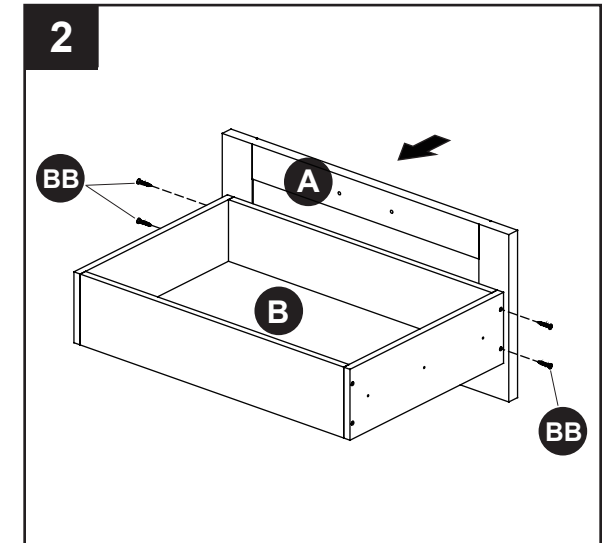
1. Press the release lever on slides (E) and remove the slide runner.



2. Attach drawer front (A) to drawer box (B), securing with M4 x 25 mm wood screws (BB).

### Hardware Used



**BB** M4 x 25 mm Wood Screw  x 4

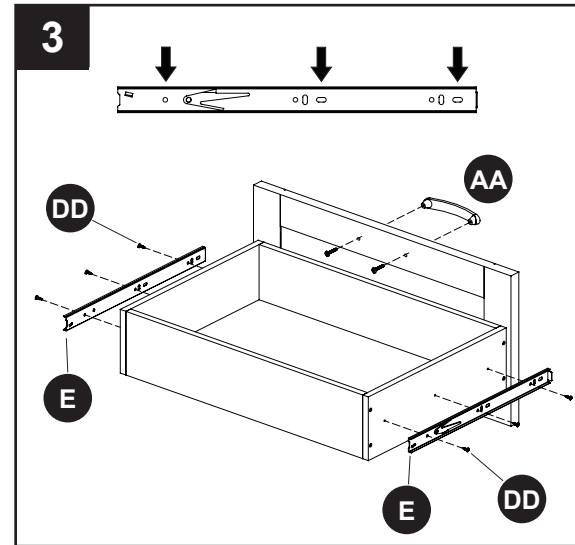


## ASSEMBLY INSTRUCTIONS

3. Attach the previously removed slide runners (Step 1, page 3) to drawer left panel and drawer right panel with M3.5 x 12 mm wood screws (DD). Then, remove preassembled bolt from handle (AA). Insert drawer handle (AA) into drawer front (A), securing with previously removed bolt.

### Hardware Used

- |           |                         |   |     |
|-----------|-------------------------|---|-----|
| <b>AA</b> | Drawer Handle and Bolts |  | x 1 |
| <b>DD</b> | M3.5 x 12 mm Wood Screw |  | x 6 |

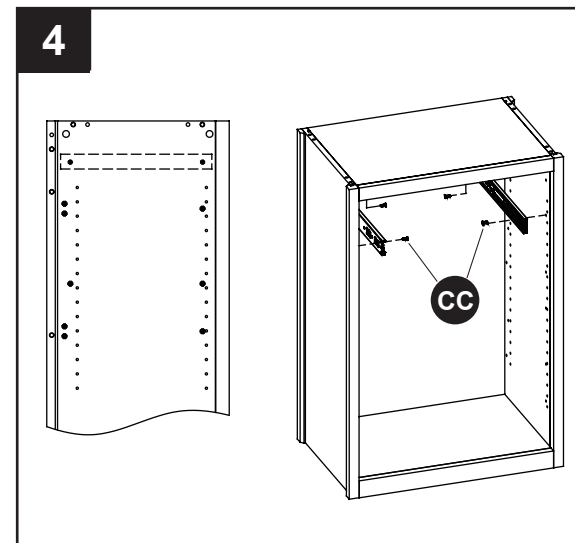


4. Attach slides to each side panel of a tower (sold separately) with M6 x 10 mm screws (CC).

**Note:** Ensure the slides are level with one another.

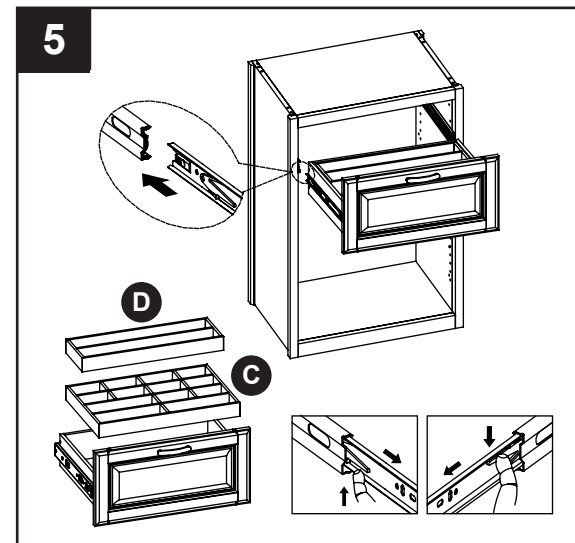
### Hardware Used

- |           |                  |   |     |
|-----------|------------------|---|-----|
| <b>CC</b> | M6 x 10 mm Screw |  | x 4 |
|-----------|------------------|---|-----|



5. Insert the drawer into the premium unit by pressing down the release levers on the runners and sliding the drawer into the tracks of slides. Then put it in a jewelry box (C) and (D).

If you need to remove the drawer, extend it all the way forward and then press the release level up on one side and down on the other side. Pull out the drawer carefully.



## CARE AND MAINTENANCE

- Periodically check to make certain all components are properly positioned, free from damage and firmly connected.
- Use a soft, clean cloth that will not scratch the surface when dusting.
- Never use water to clean the furniture as it may damage to the finish.
- Wipe clean using a damp cloth and a mild cleaner. Wipe dry with a clean cloth.
- In the event the furniture is stained or otherwise damaged during use, it is recommended you call a professional to repair the furniture.
- Keep furniture away from direct sunlight as it may damage the finish.
- It is best to keep the furniture in a climate-controlled environment. Extreme temperature and humidity changes can cause fading, warping, shrinking and splitting of wood.

## TROUBLESHOOTING

PROBLEM	POSSIBLE CAUSE	CORRECTIVE ACTION
Drawer slide runner can not slide into slide tracks.	Slide runners reversed.	Reinstall the slide runner and ensure the opening of slide runner is pointing backward.
Drawer slides do not go smoothly.	The slide runners do not align with the slide tracks properly.	Take out and repeat drawer installation.
Drawer gaps are not even missing period.	Slide runners are not level with each other.	Use the pilot holes on the tower (sold separately) as a guide to level the slide runners.

## WARRANTY

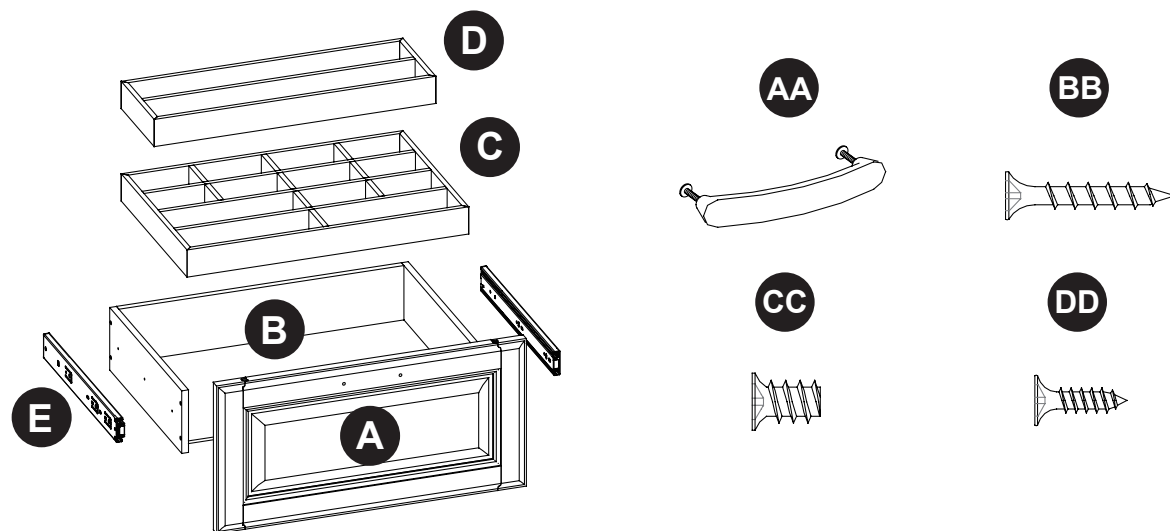
This product is warranted to the original purchaser. If there is a failure in this unit due to defects in materials or workmanship, the manufacturer will repair or replace this item at our discretion without charge. Warranty is void if product has been assembled incorrectly, misused, abused by overloading, altered in any way or damaged due to accident. This warranty is not transferable and does not cover chipping, flaking, scratches, rust, dents, or other damages to the surfaces of this product. Responsibility of the manufacturer is limited to repair or replacement of this product. The manufacturer is not responsible for consequential, incidental, or other damages or losses resulting from product failure.

This warranty is in lieu of all other expressed warranties. Some states do not allow the exclusion or limitation of incidental or consequential damages, so the above limitation may not apply to you. This warranty gives you specific legal rights and you may have other rights which vary from state to state.

## REPLACEMENT PARTS LIST

For replacement parts, call our customer service department at **866-439-9800**, 8 a.m. - 8 p.m., EST, Monday - Sunday. You could also contact us at [ascs@lowes.com](mailto:ascs@lowes.com).

PART	DESCRIPTION	PART #	COVERED UNDER WARRANTY
A	Drawer Front	00LWSTDJ/W-A	NO
B	Drawer Box	00LWSTDJ/W-B	NO
C	Big Jewelry Box	00LWSTDJ/W-C	NO
D	Small Jewelry Box	00LWSTDJ/W-D	NO
E	Slide	00LWSTDJ/W-E	NO
AA	Drawer Handle	00LWSTDJ/W-AA	NO
BB	M4 x 25 mm Wood Screw	00LWSTDJ/W-BB	NO
CC	M6 x 10 mm Screw	00LWSTDJ/W-CC	NO
DD	M3.5 x 12 mm Wood Screw	00LWSTDJ/W-DD	NO



Printed in Vietnam

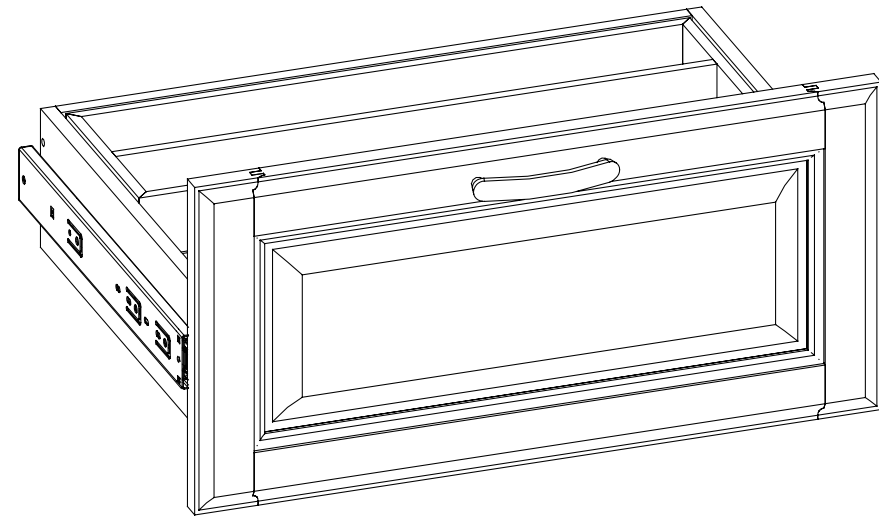
# allen + roth™

ALLEN + ROTH y el diseño del logotipo son marcas comerciales o marcas registradas de LF, LLC. Todos los derechos reservados.

ARTÍCULO# 5648544 ,5648545

MODELO# LWSTDJ, LWSTDW

## GAVETA TRADICIONAL PEQUEÑA



Número de serie \_\_\_\_\_

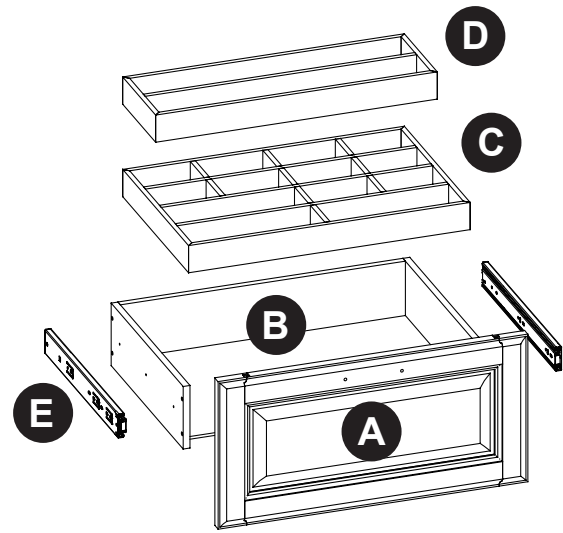
Fecha de compra \_\_\_\_\_

Gracias por comprar este producto ALLEN + ROTH.  
¿Preguntas, problemas o piezas faltantes?  
Antes de volver a la tienda, póngase en contacto al:  
**877-888-8225**, de lunes a domingo, de 8 a.m. a 8 p.m., hora estándar del Este,  
o al correo electrónico [ascs@lowes.com](mailto:ascs@lowes.com).

### ÍNDICE

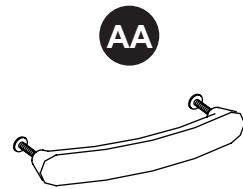
Contenido del paquete.....	10
Aditamentos.....	10
Información de seguridad.....	10
Preparación.....	11
Instrucciones de ensamblaje.....	11
Cuidado y mantenimiento .....	13
Solución de problemas.....	13
Garantía.....	14
Lista de piezas de repuesto .....	14

## CONTENIDO DEL PAQUETE



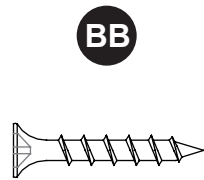
PIEZA	DESCRIPCIÓN	CANTIDAD
A	Parte frontal de la gaveta	1
B	Estructura de la gaveta	1
C	Joyero grande	1
D	Joyero pequeño	1
E	Deslizador	2

## ADITAMENTOS (no se muestran en tamaño real)



Manija de la gaveta

Cant. 1



Tornillo para madera M4 x 25 mm

Cant. 4



Tornillo M6 x 10 mm

Cant. 4



Tornillo para madera M3.5 x 12 mm

Cant. 6

## ! INFORMACIÓN DE SEGURIDAD

Lea y comprenda completamente este manual antes de intentar ensamblar, usar o instalar el producto.

## ! ADVERTENCIA

- No permita que los niños se suban al producto o que jueguen cerca de él.
- Para evitar daños, ensamble este producto sobre una superficie segura, nivelada y resistente.
- Asegúrese de que todos los pernos/tornillos estén bien apretados antes de usar la unidad.
- Revise periódicamente los tornillos/pernos y apriételes si es necesario.
- No exceda el límite de peso permitido: 9.07 kg.
- Coloque los artículos más pesados en las gavetas inferiores.

## PRECAUCIÓN

- Use esta unidad solo para el fin para el cual se diseñó.

## PREPARACIÓN

Antes de comenzar a ensamblar el producto, asegúrese de tener todas las piezas. Compare las piezas con la lista del contenido del paquete y la lista de aditamentos. No intente ensamblar el producto si falta alguna pieza o si estas están dañadas.

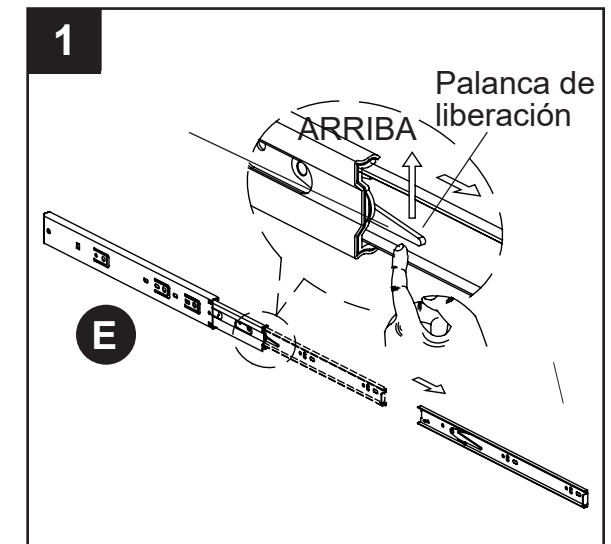
**Tiempo estimado de ensamblaje:** 15 minutos

Herramientas necesarias para el ensamblaje (no se incluyen): destornillador Phillips.

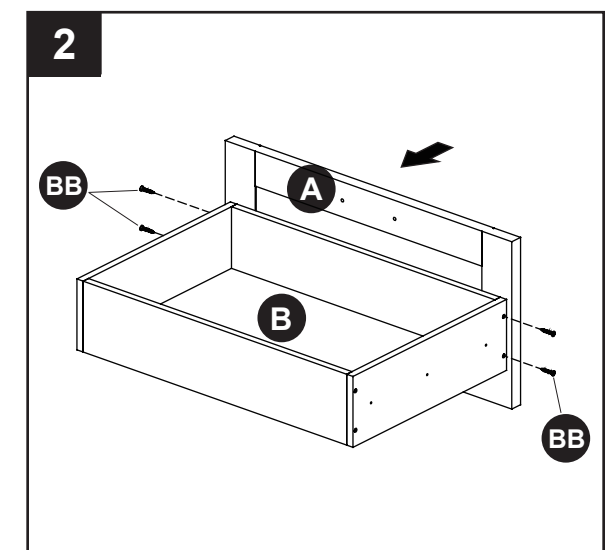
Esta gaveta esta diseñada para colocarla en la torre de madera de primera calidad (artículos # 339207, 339208, se venden por separado) o en la torre de madera ventilada (artículos #339212, 339213, se venden por separado) y es un repuesto para la gaveta en el kit de armario completo (artículos #339203, 339204, se venden por separado).

## INSTRUCCIONES DE ENSAMBLAJE

1. Presione la palanca de liberación en los deslizadores (E) y retire el riel de deslizamiento.



2. Fije el frente de la gaveta (A) a la caja de la gaveta (B), asegúrelo con tornillos para madera M4 x 25 mm (BB).



### Aditamentos usados

- BB Tornillo para madera M4 x 25 mm x 4

## INSTRUCCIONES DE ENSAMBLAJE

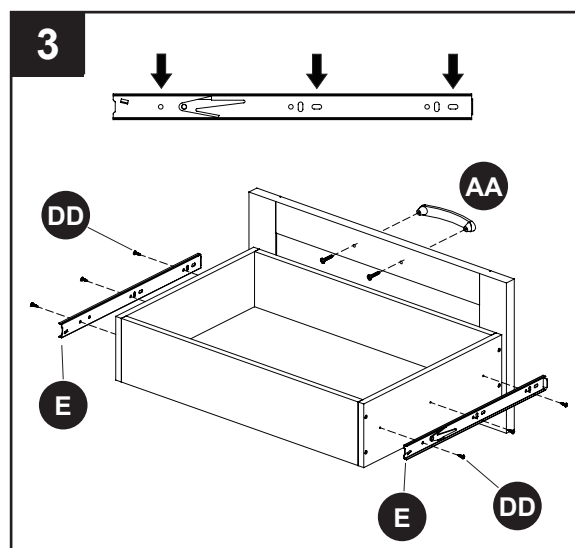
3. Fije los rieles de deslizamiento retirados anteriormente (paso 1, página 3) al panel izquierdo de la gaveta y al panel derecho de la gaveta con tornillos para madera M3.5 x 12 mm (DD). Luego, retire el perno preensamblado de la manija (AA). Coloque la manija de la gaveta (AA) en la parte frontal de la gaveta (A) y asegúrela con el perno que retiró anteriormente.

### Aditamentos usados

**DD** Tornillo para madera M3.5 x 12 mm x 6



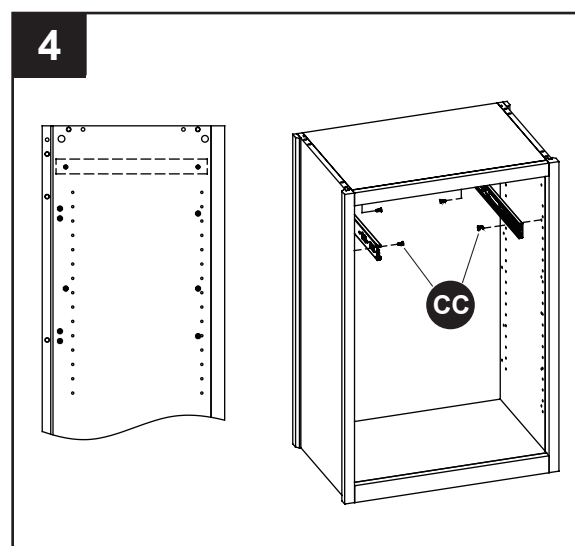
**AA** Pernos y manija de la gaveta x 1



4. Fije los deslizadores a cada panel lateral de una torre (se vende por separado) con tornillos M6 x 10 mm (CC).  
**Nota:** asegúrese de que los deslizadores estén al mismo nivel.

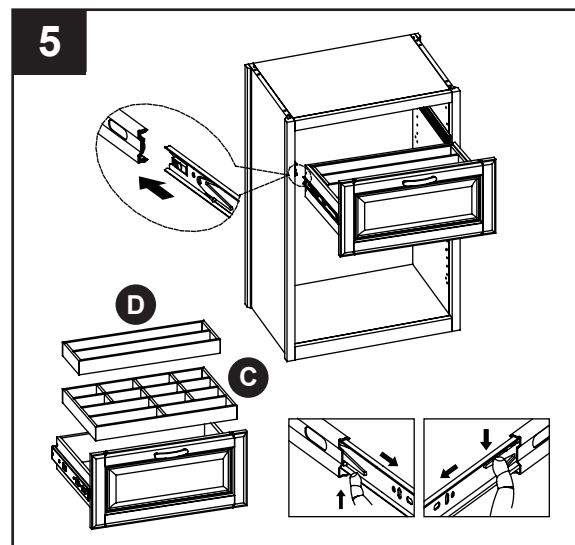
### Aditamentos usados

**CC** Tornillo M6 x 10 mm x 4



5. Para colocar la gaveta en la unidad de primera calidad, presione hacia abajo las palancas de liberación en los rieles de deslizamiento y deslice la gaveta en los rieles de deslizadores para gavetas. Luego, colóquelo en un joyero (C) y (D).

Si desea retirar la gaveta, extiéndala completamente hacia afuera, y luego presione la palanca de liberación hacia arriba en un lado y hacia abajo en el otro. Retire la gaveta cuidadosamente.



## CUIDADO Y MANTENIMIENTO

- Revise periódicamente para asegurarse de que todos los componentes estén ubicados de forma correcta, no presenten daños y de que estén firmemente conectados.
- Use un paño suave y limpio que no raye la superficie al limpiarla.
- Nunca utilice agua para limpiar los muebles, ya que puede provocar daños en el acabado.
- Limpie con un paño húmedo y un limpiador suave. Seque con un paño limpio.
- En caso de que el mueble se tiña o se dañe durante el uso, le recomendamos que llame a un profesional para repararlo.
- Mantenga el mueble lejos de la luz solar directa, ya que puede provocar daños en el acabado.
- Es mejor mantener los muebles en un ambiente climatizado. Los cambios extremos de temperatura y de humedad pueden ocasionar decoloración, deformación, contracciones y grietas en la madera.

## SOLUCIÓN DE PROBLEMAS

PROBLEMA	CAUSA POSIBLE	ACCIÓN CORRECTIVA
El riel del deslizador para gaveta no se desliza en los rieles de deslizamiento.	Los rieles de deslizamiento están invertidos.	Vuelva a instalar el riel de deslizamiento y asegúrese de que la abertura del riel apunte hacia atrás.
Los deslizadores para gaveta no se deslizan suavemente.	Los rieles de deslizamiento no quedan correctamente alineados con los rieles de deslizamiento.	Extráigalos y repita los pasos de la instalación de la gaveta.
Los espacios de la gaveta no quedan parejos.	Los rieles de deslizamiento no están al mismo nivel.	Use los orificios guía de la torre (se vende por separado) como una guía para nivelar los rieles de deslizamiento.

## GARANTÍA

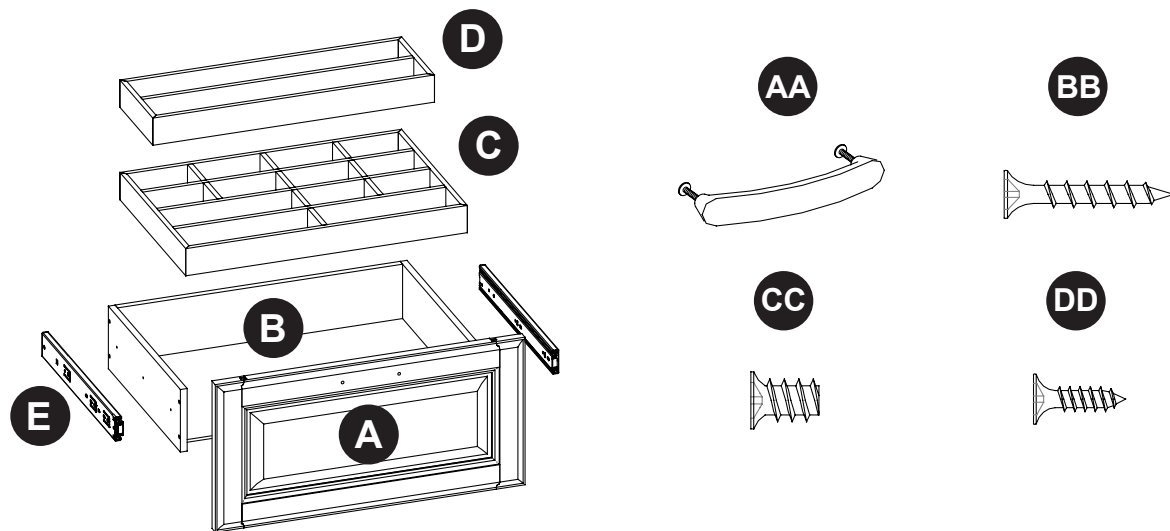
La garantía de este producto es válida para el comprador original. Si esta unidad presenta alguna falla debido a defectos en los materiales o la mano de obra, el fabricante reemplazará o reparará este artículo sin cargos y a su discreción. La garantía se anula si el producto no se ensambló correctamente y debido al mal uso, abuso por sobrecarga, modificación de cualquier tipo o daños producidos por un accidente. Esta garantía no es transferible y no cubre el desportillado, desprendimiento, rayones, oxidación, abolladuras u otros daños en la superficie de este producto. La responsabilidad del fabricante se limita a la reparación o el reemplazo de este producto. El fabricante no se hará responsable por daños accidentales o resultantes u otros daños o pérdidas causadas por fallas del producto.

Esta garantía reemplaza a todas las demás garantías explícitas. Algunos estados no permiten la exclusión o limitación de los daños accidentales o resultantes, de modo que las limitaciones anteriores pueden no aplicarse en su caso. Esta garantía le otorga derechos legales específicos, y podría tener otros derechos, que varían según el estado.

## LISTA DE PIEZAS DE REPUESTO

Para obtener piezas de repuesto, llame a nuestro Departamento de Servicio al Cliente al **866-439-9800**, de lunes a domingo de 8 a.m. a 8 p.m., hora estándar del Este. También puede ponerse en contacto con nosotros en [ascs@lowes.com](mailto:ascs@lowes.com).

PIEZA	DESCRIPCIÓN	PIEZA #	CUBIERTO POR LA GARANTÍA
A	Parte frontal de la gaveta	00LWSTDJ/W-A	NO
B	Estructura de la gaveta	00LWSTDJ/W-B	NO
C	Joyero grande	00LWSTDJ/W-C	NO
D	Joyero pequeño	00LWSTDJ/W-D	NO
E	Deslizador	00LWSTDJ/W-E	NO
AA	Manija de la gaveta	00LWSTDJ/W-AA	NO
BB	Tornillo para madera M4 x 25 mm	00LWSTDJ/W-BB	NO
CC	Tornillo M6 x 10 mm	00LWSTDJ/W-CC	NO
DD	Tornillo para madera M3.5 x 12 mm	00LWSTDJ/W-DD	NO



Impreso en Vietnam