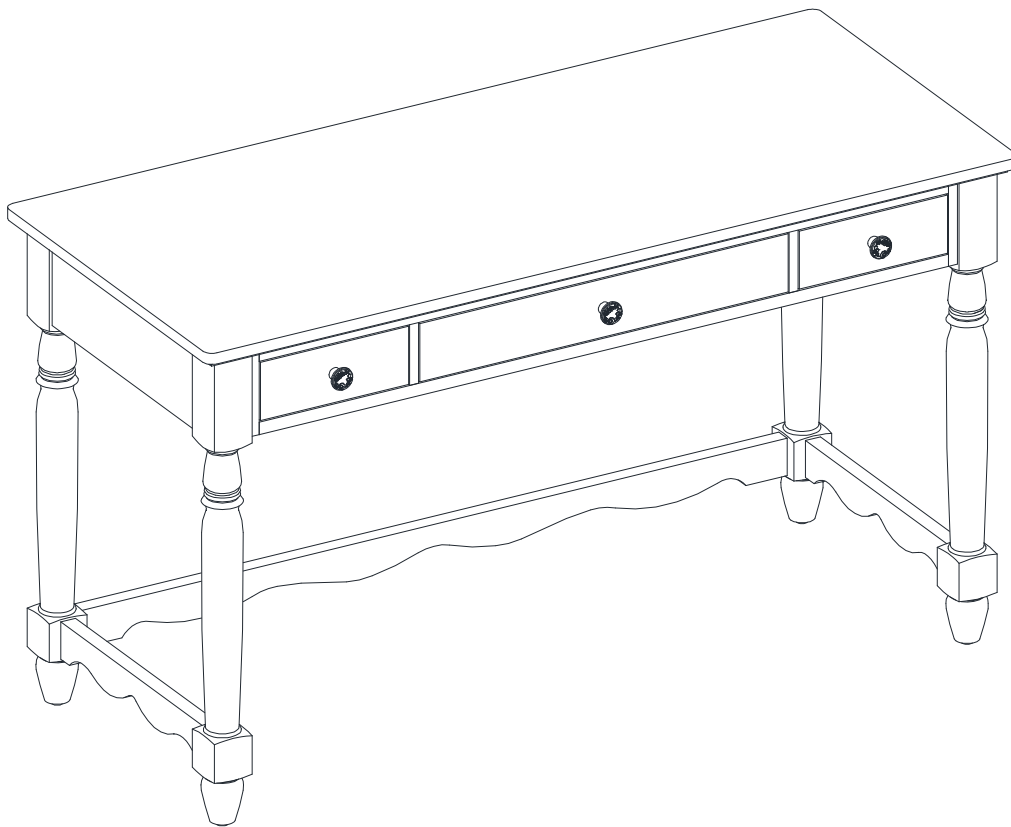


Writing Desk

Stock # PWS336158813041

PWS336158813042



ADULT ASSEMBLY REQUIRED

If you have any questions regarding assembly or if parts are missing, DO NOT return this item to the store where it was purchased. Please call our customer service number and have your instructions and parts list ready to provide the model name, part name or factory number:

1-866-942-5362

Pacific Standard Time: 8:30 a.m. - 4:30 p.m., Monday - Friday

Or visit our web site 24 hours a day, 7 days a week for product assistance at

www.whalenstyle.com

Or e-mail your request to **parts@whalenfurniture.com**

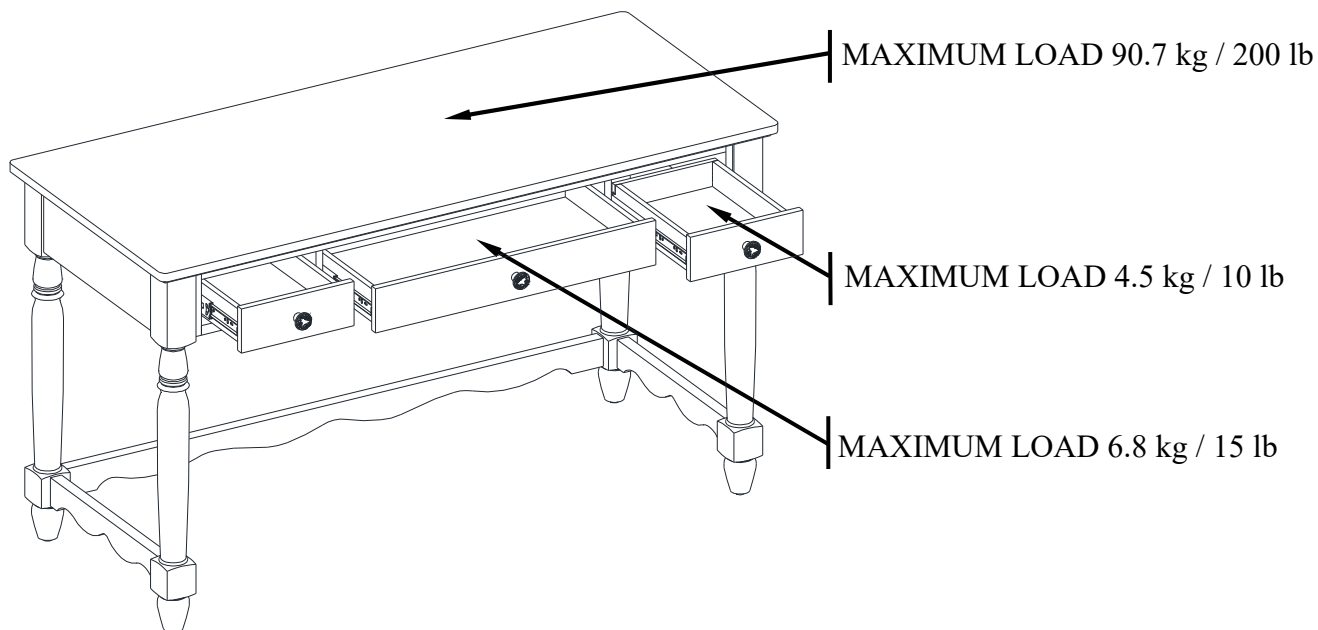
**THIS INSTRUCTION BOOKLET CONTAINS IMPORTANT SAFETY INFORMATION.
PLEASE READ AND KEEP FOR FUTURE REFERENCE.**

MAXIMUM RECOMMENDED WEIGHT LOADS

MANUFACTURER: Whalen Furniture Manufacturing

CATALOG: Writing Desk

MODEL: PWS3361588130041 / PWS336158813042



⚠ WARNING

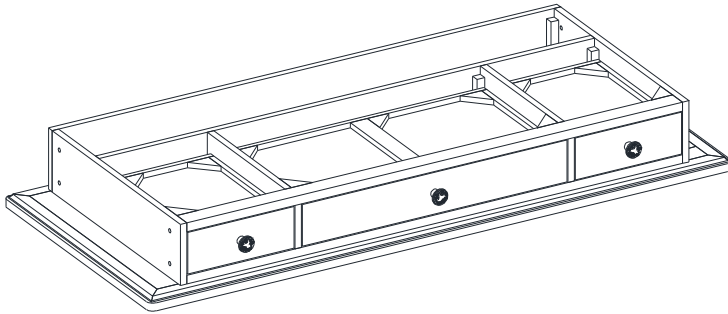
THIS UNIT IS INTENDED ONLY FOR USE WITHIN THE MAXIMUM WEIGHTS INDICATED. USE WITH LOAD HEAVIER THAN THE MAXIMUM WEIGHTS INDICATED MAY RESULT IN INSTABILITY, CAUSING POSSIBLE INJURY.

GENERAL INFORMATION, TIPS AND TRICKS

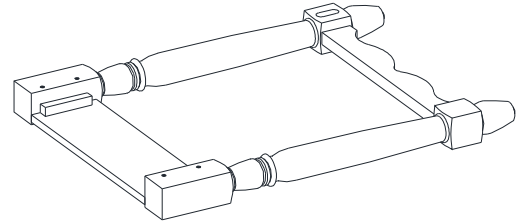
1. Please read the Assembly Instructions prior to assembling the unit.
2. To avoid damage, assemble the unit on a sturdy, level and non-abrasive surface.
3. Keep all hardware part out of reach of children.
4. Please wait until all steps are completed before fully tightening bolts.
5. Make sure all bolts are tightly fastened before the unit is used.
6. Check that all bolts, screws and knobs are tight at least every 3 months or as needed.

Parts and Hardware List

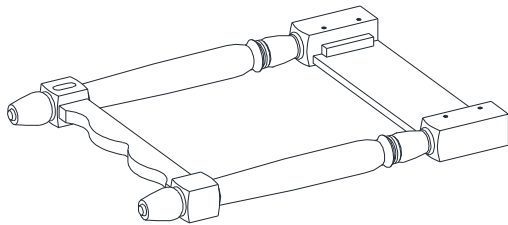
Please read completely through the instructions and verify that all listed parts and hardware are present before beginning assembly.



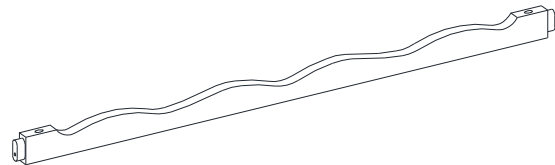
A- Desk Top (Qty. 1)



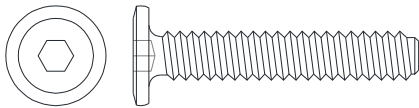
B- Left Side Frame (Qty. 1)



C-Right Side Frame (Qty. 1)



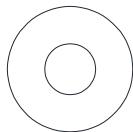
D- Bottom Stretcher (Qty. 1)



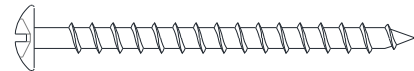
(1) 1/4" x 35 mm Bolt
(Qty. 8+1 extra)



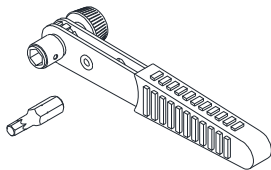
(2) Lock Washer
(Qty. 8+1 extra)



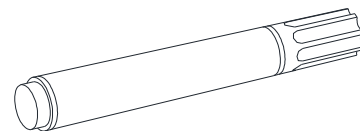
(3) Flat Washer
(Qty. 8+1 extra)



(4) M4 x 50mm Screw
(Qty. 2+1 extra)



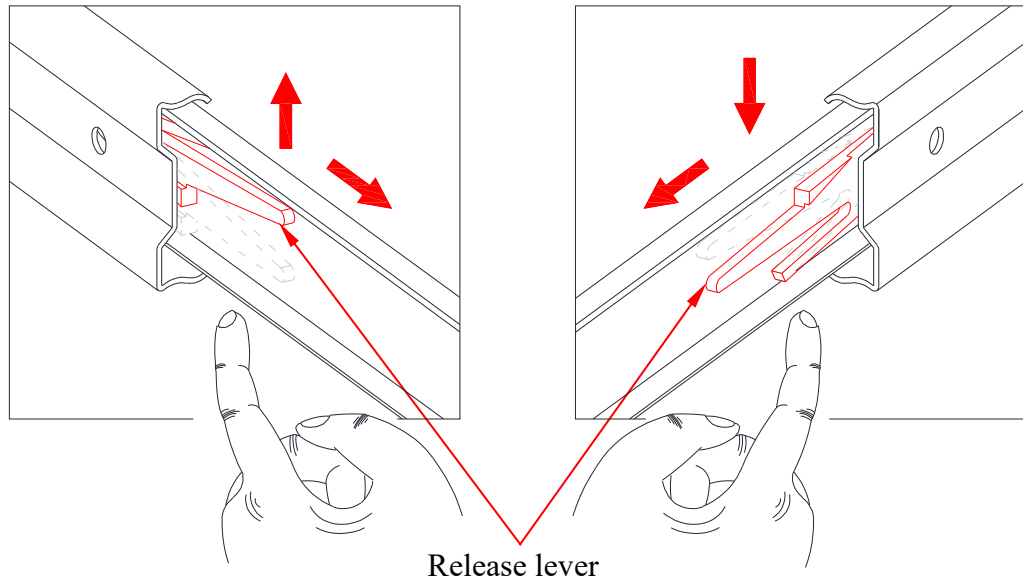
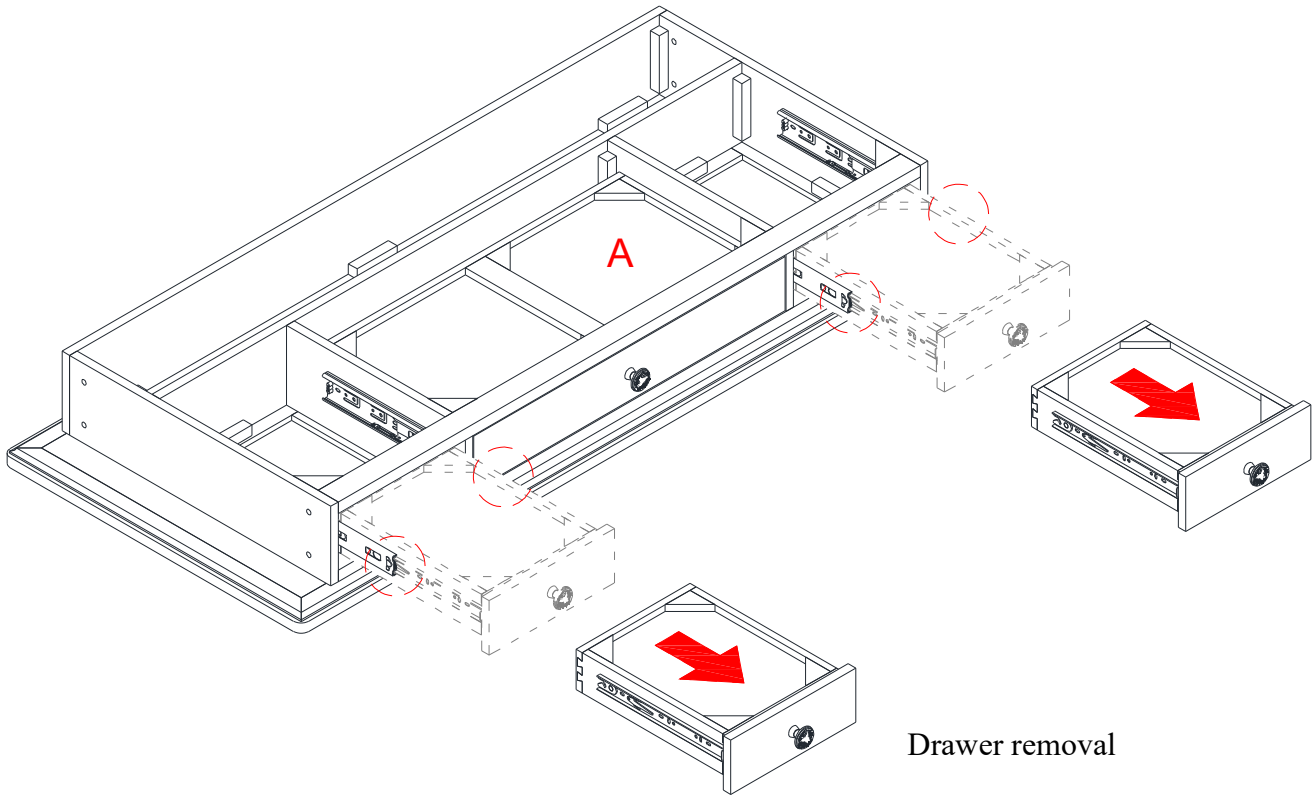
Ratchet Wrench
(Qty. 1)



Touch-up Pen
(Qty. 1)

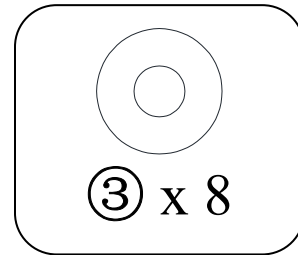
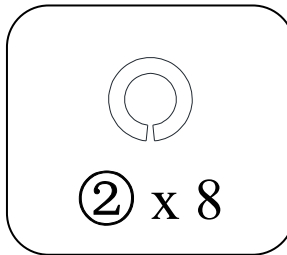
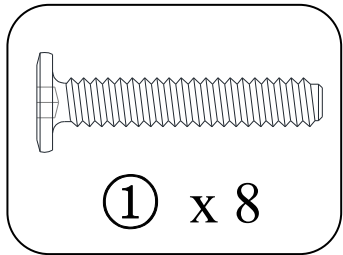
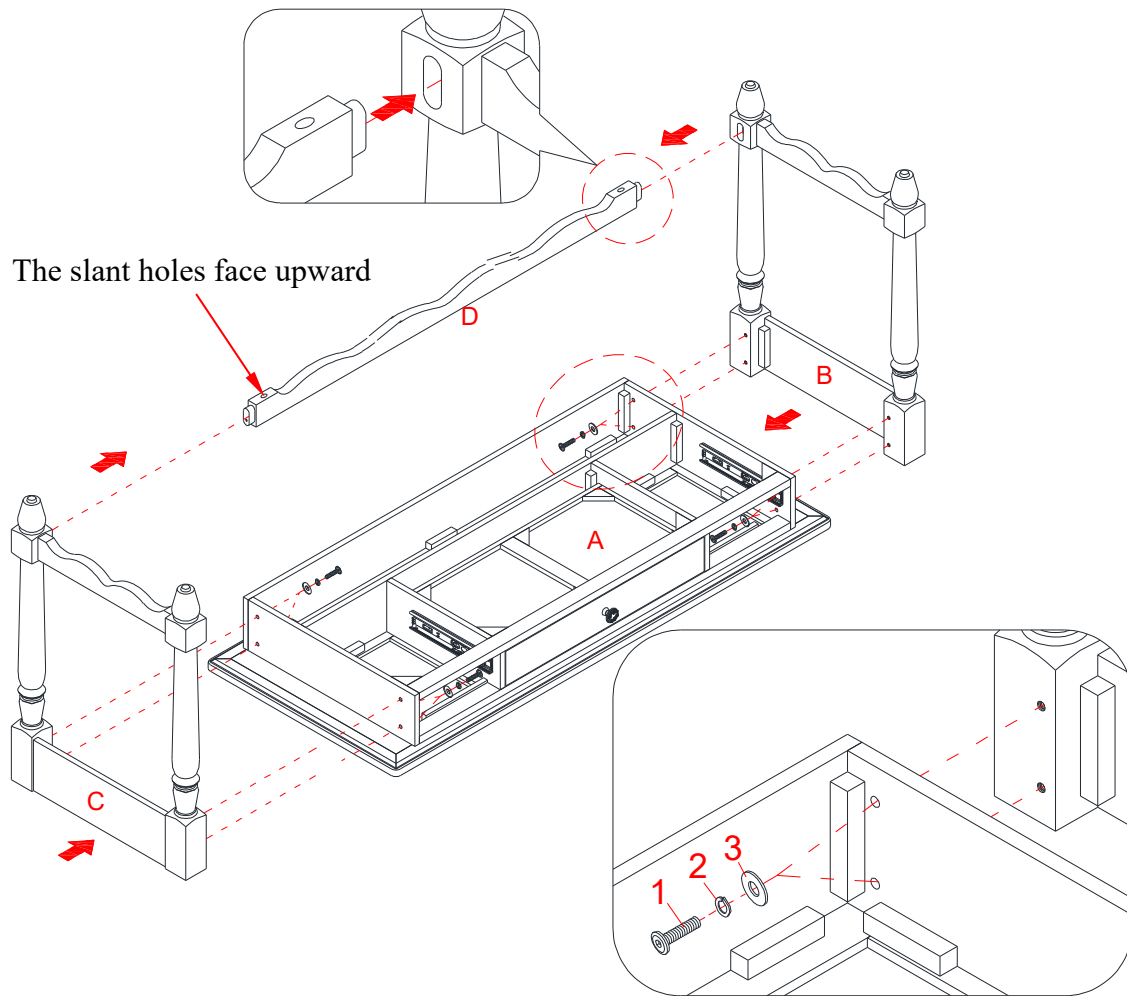
Tools required: Ratchet wrench (provided) and Phillips screwdriver (not provided).

Assembly Instructions



1. Unpack the unit and confirm that you have all the hardware and required parts listed. Assemble the unit on a carpeted floor or the empty carton to avoid any scratch.
2. Position the Desk Top (A) upside down on a level and protective surface.
3. Remove small drawers for the following steps. To remove the drawer, pull it all the way out, then simultaneously push the plastic release lever of the ball bearing slides up on one side and down on the other side, and then pull the drawer completely out.

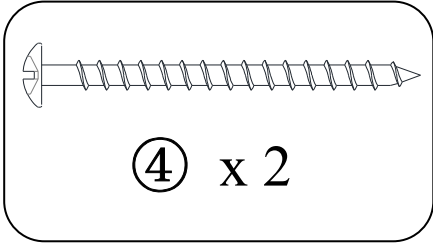
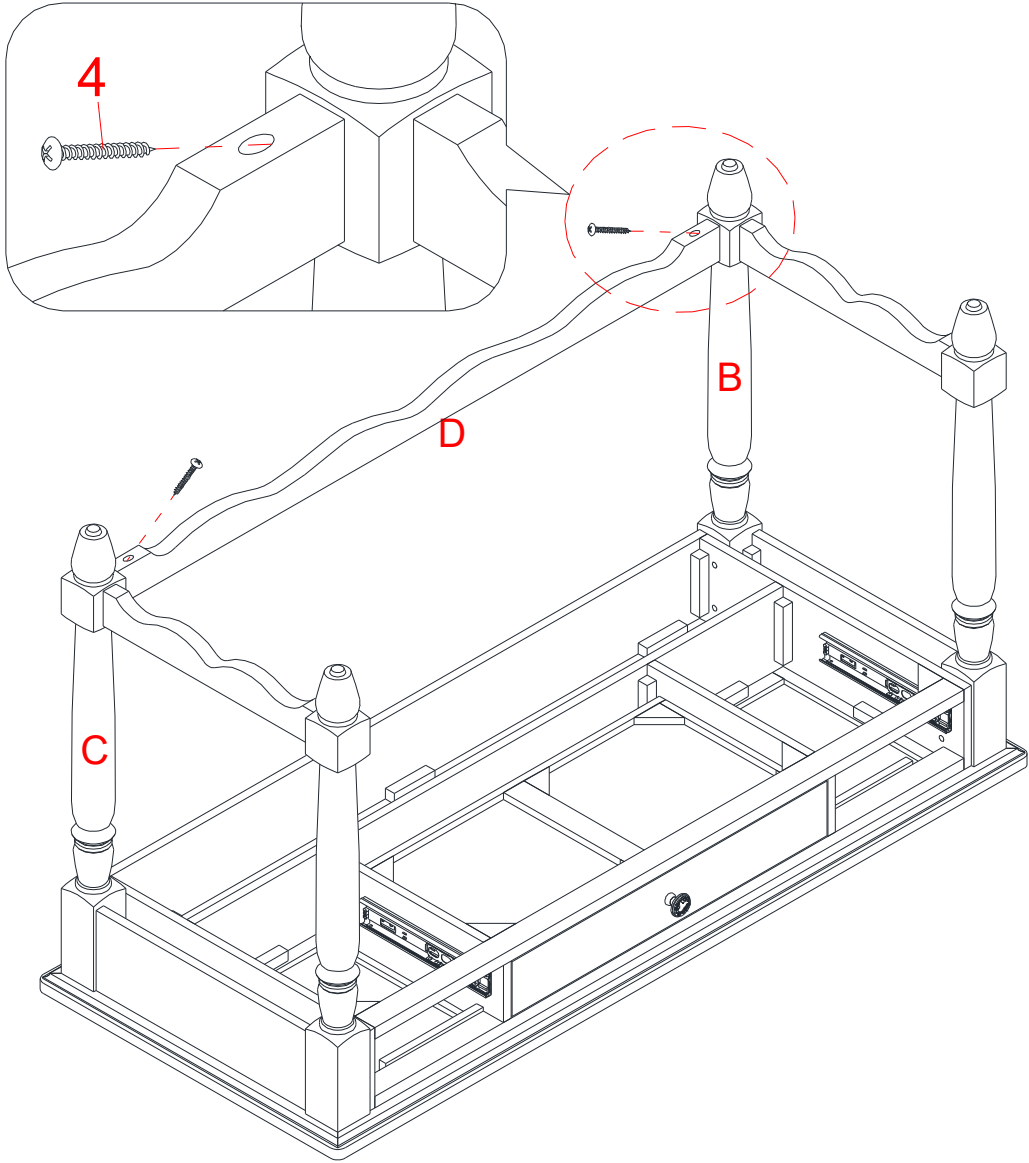
Assembly Instructions



⚠ WARNING DO NOT fully tighten the bolts or screws initially until all the bolts or screws are ready to assemble. To avoid causing damages to the thread, DO NOT over-tighten the bolts or screws.

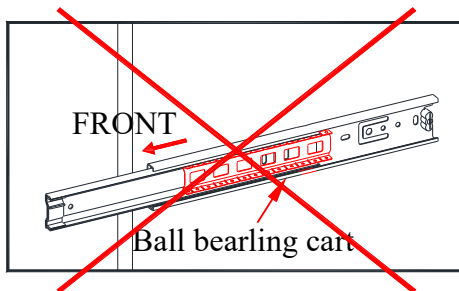
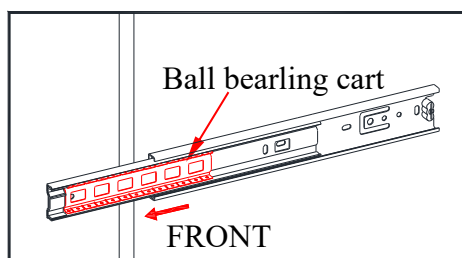
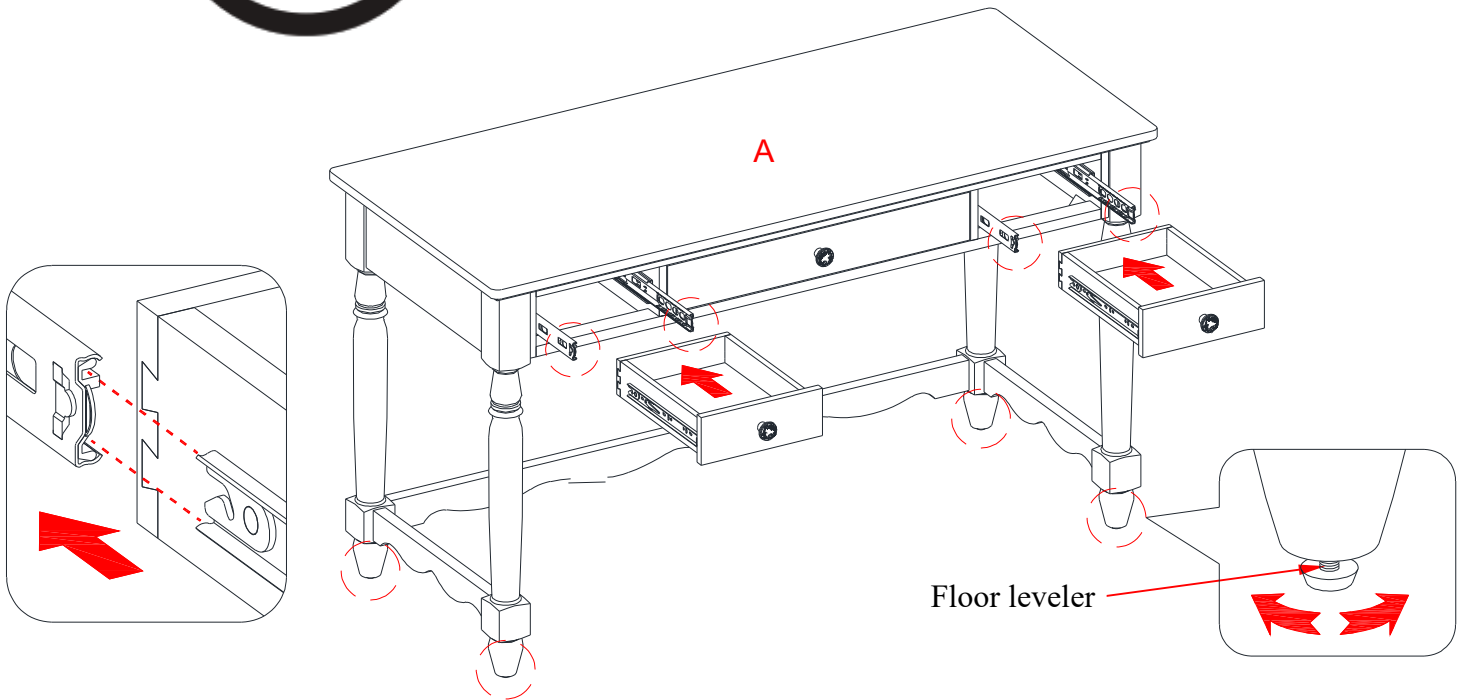
4. Align and attach Right Side Frame (C) to the Desk Top (A) by inserting four 35 mm Bolts (1) with the Lock Washers (2) and Flat Washers (3) through the drilled holes on the side apron and securely screw into the threaded inserts on the side frame. Tighten the bolts with the Ratchet Wrench provided.
5. Insert the tenon of Bottom Stretcher (D) into the mortise of the Right Side Frame (C). Make sure that the slant holes on the stretcher will face the floor when the unit is turned upright.
6. Repeat the same procedure to attach Left Side Frame (B) to the left side apron of the Desk Top (A). Be sure the mortise on Left Side Frame (B) fits onto the tenon of the Bottom Stretcher (D) properly.

Assembly Instructions



7. Insert and screw two 50 mm Screws (4) into the slant holes on the Bottom Stretchers (D). Tighten the screws with a Phillips screwdriver (not provided).

Assembly Instructions



Drawer installation

8. Ask for assistance to lift the assembled unit upright.
9. To place the drawers back, simply push the ball bearing cart all the way to the end of the slides (in both sides) and align the slide runners on the drawer with the slide tracks on the unit and push it carefully inside until it stops.
NOTE: If the drawer does not go in smoothly, please take it out and repeat the step.
10. If necessary, adjust the floor levelers pre-attached at the bottom of both side frames (B and C) to correct the tilting.

Care and Maintenance

- Use a soft, clean cloth that will not scratch the surface when dusting.
- Use of furniture polishes is not necessary. Should you choose to use polishes, test first in an inconspicuous area.
- Using solvents of any kind on your furniture may damage the finish.
- Never use water to clean your furniture as it may cause damage to the finish.
- Always use coasters under beverage glasses and flowerpots.
- Liquid spills should be removed immediately. Using a soft, clean cloth, blot the spill gently. Avoid rubbing.
- Always use protective pads under hot dishes and plates. Heat can cause chemical changes that may create spotting within the furniture finish.
- Stains or marks from crayons or ink markers will be difficult to remove.
- In the event that your furniture is stained or otherwise damaged during use, we recommend that you call a professional to repair your furniture.
- Check bolts/screws periodically and tighten them if necessary.

Further Advice about Wood Furniture Care

It is best to keep your furniture in a climate-controlled environment. Extreme temperature and humidity changes can cause fading, warping, shrinking, and splitting of wood. It is advised to keep furniture away from direct sunlight as sun may damage the finish.

Proper care and cleaning at home will extend the life of your purchase. Following these important and helpful tips will enhance your furniture as it ages.

A touch-up pen has been provided to minimize the small nicks or scratches that may occur during assembly or shipping.

We hope you enjoy your purchase for many years.
Thank you for your purchase!

QUALITY GUARANTEE

We are confident that you will be delighted with your Whalen Furniture purchase.

Should this product be defective in workmanship or materials or fail under normal use, we will repair or replace it for up to one (1) year from date of purchase. Every Whalen Furniture product is designed to meet your highest expectations. We guarantee that you will immediately see the value of our fine furniture.

This warranty gives you specific legal rights and you may also have other rights which vary from state to state.

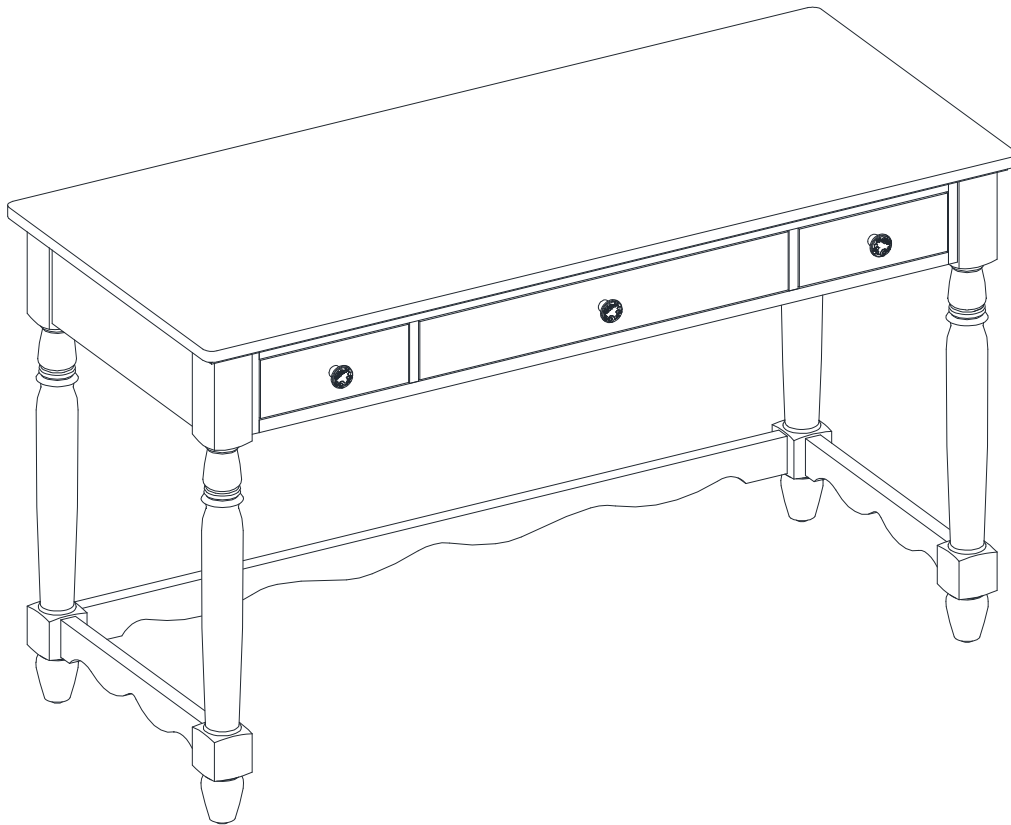
Whalen Furniture Manufacturing
1578 Air Wing Road, San Diego, CA 92154, USA
Customer Service: 1-866-942-5362

8:30 a.m. - 4:30 p.m., PST, Monday to Friday

www.whalenstyle.com

Escritorio

Serie # PWS336158813041
PWS336158813042



ENSAMBLE REQUERIDO POR ADULTO

Si tienen alguna pregunta acerca del ensamble o si alguna parte está faltante, no retorne este producto a la tienda donde lo compro. Por favor llame a nuestro departamento de ayuda al cliente teniendo su instructivo y lista de partes para proveer el modelo, nombre de parte o el número de fábrica:

1-866-942-5362

Hora estándar del Pacífico: 8:30 a.m. - 4:30 p.m., de lunes a viernes

O visite nuestra página de Internet 24 horas al día, 7 días a la semana para asistencia

www.whalenstyle.com

O mande un correo electrónico a **parts@whalenfurniture.com**

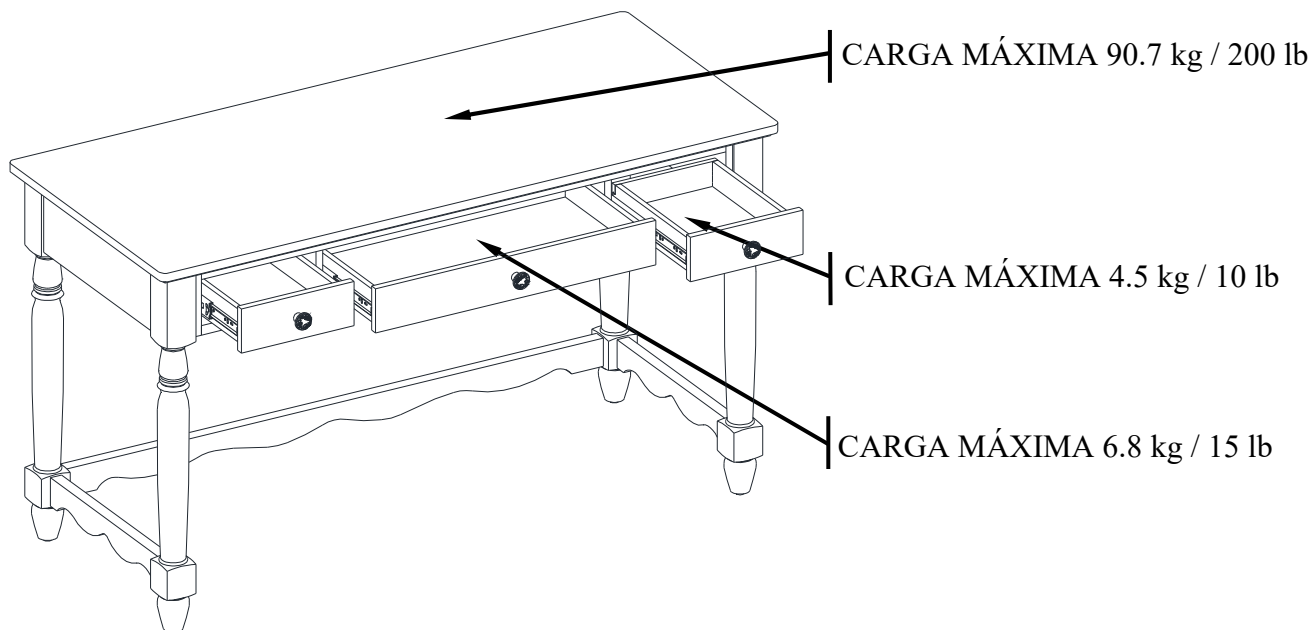
**ESTE INSTRUCTIVO CONTIENE INFORMACION IMPORTANTE DE SEGURIDAD.
POR FAVOR LEA Y MANTENGA PARA USO FUTURO.**

MÁXIMO PESO RECOMENDADO

FABRICANTE: Whalen Furniture Manufacturing

CATALOGO: Escritorio

MODELO: PWS3361588130041 / PWS336158813042



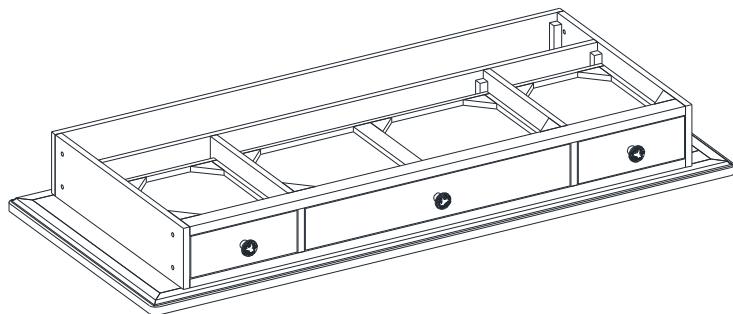
⚠ ADVERTENCIA ESTA UNIDAD DEBE UTILIZARSE CON LOS PESOS MÁXIMOS INDICADOS. SI SE EXCEDE EL PESO MÁXIMO, PODRÍA RESULTAR EN UNA INESTABILIDAD DE LA UNIDAD CAUSANDO POSIBLES LESIONES.

INFORMACIÓN GENERAL, RECOMENDACIONES Y TRUCOS

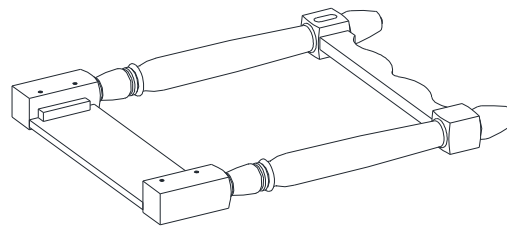
1. Por favor lea el instructivo antes de comenzar el ensamble.
2. Para evitar daños, ensamblar el producto en una superficie fuerte, nivelada y libre de abrasivos.
3. Mantenga todo el material de ferretería fuera del alcance de niños.
4. Esperar hasta que todos los pasos estén completados antes de apretar los pernos.
5. Asegurar de que los pernos y tuercas estén apretados antes de usar la unidad.
6. Revisar que los pernos, tuercas y perillas estén apretados cada 3 meses o como sea necesario.

Lista de partes y material de ferretería

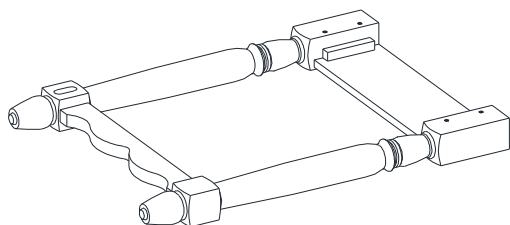
Por favor lea completamente las instrucciones y verifique que estén todas las partes y partes de ferretería antes de iniciar el ensamblado.



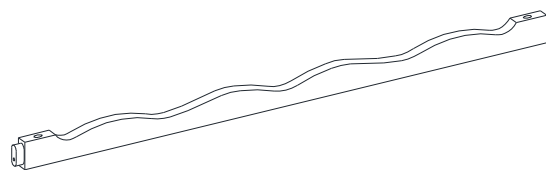
A- Tapa del escritorio (Cant. 1)



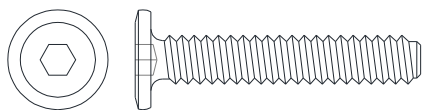
B- Marco izquierdo (Cant. 1)



C-Marco derecho (Cant. 1)



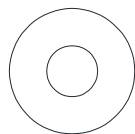
D- Soporte inferior (Cant. 1)



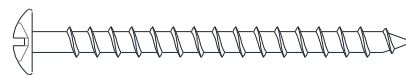
(1) Perno de 1/4 de pulgada x 35 mm
(Cant. 8+1 extra)



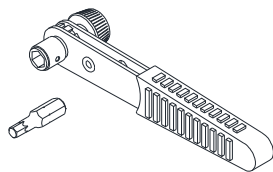
(2) Arandela de presión
(Cant. 8+1 extra)



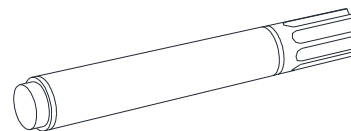
(3) Arandela plana
(Cant. 8+1 extra)



(4) Perno de M4 x 50mm
(Cant. 2+1 extra)



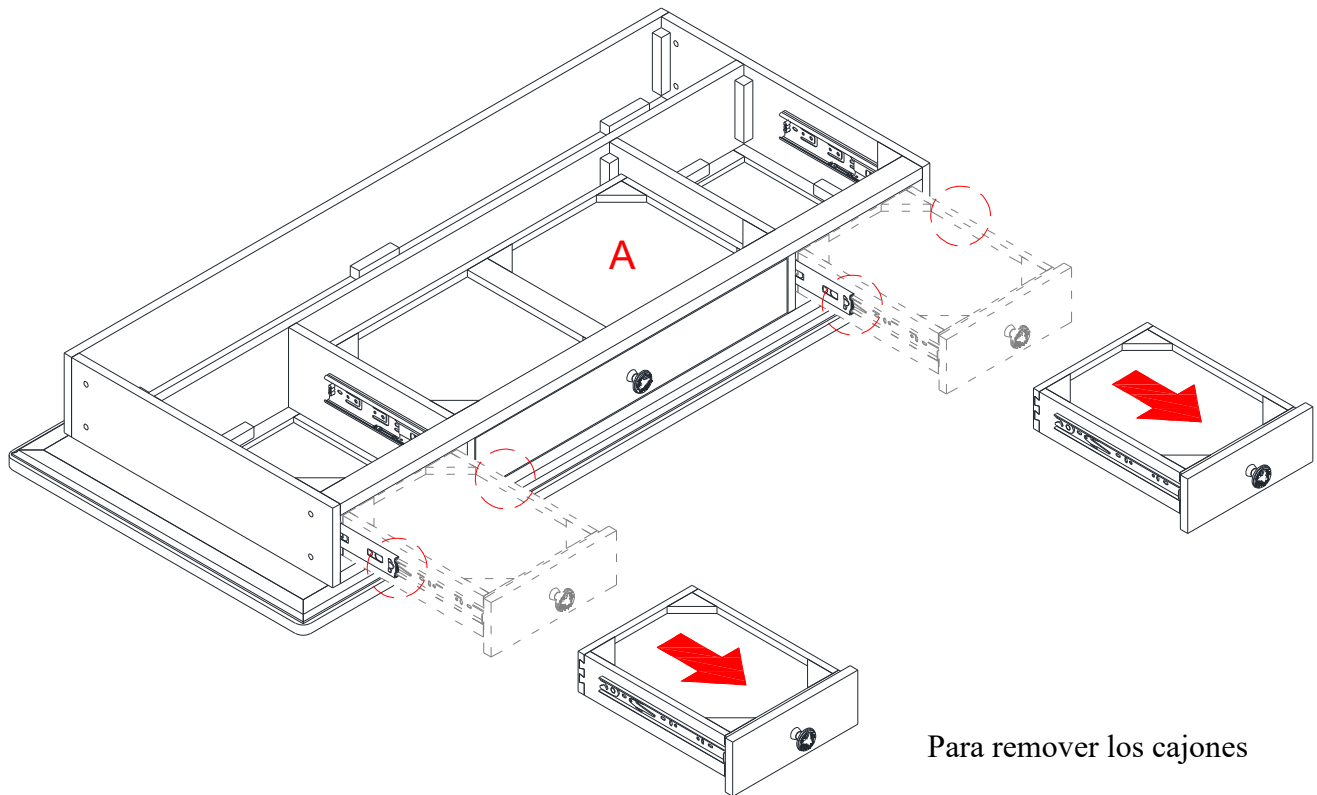
Llave de trinquete
(Cant. 1)



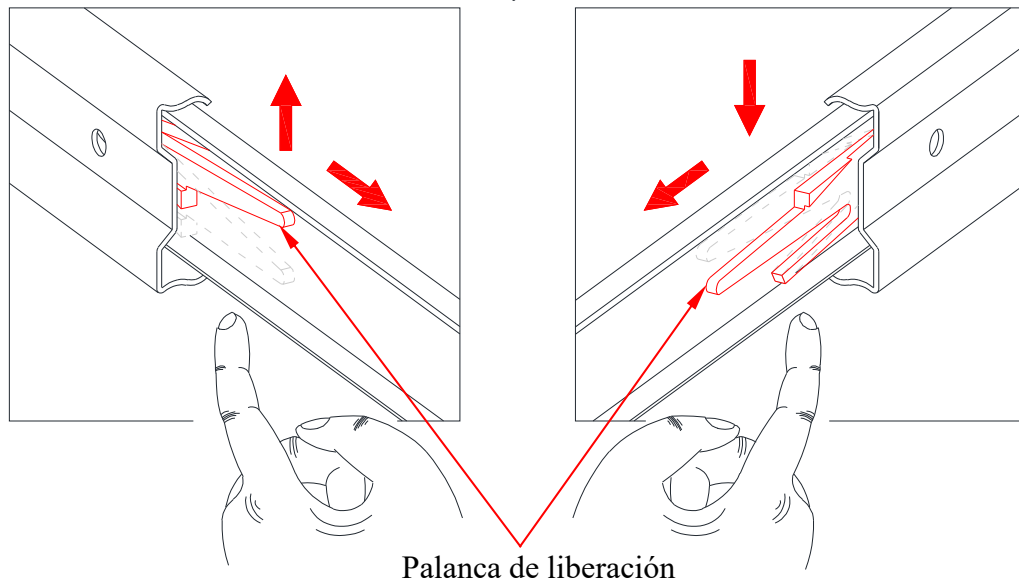
Bolígrafo de retoque
(Cant. 1)

Herramientas requeridas: Llave de trinquete (provista) y desarmador estrella (no provisto).

Instructivo de ensamble

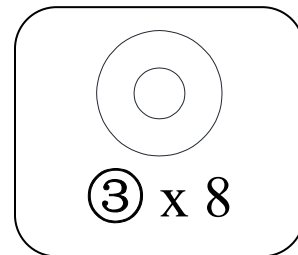
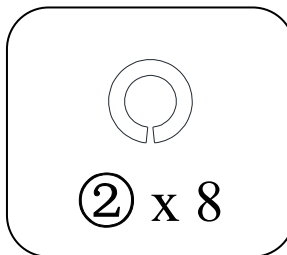
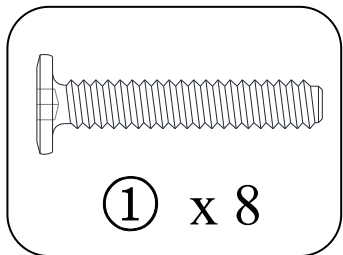
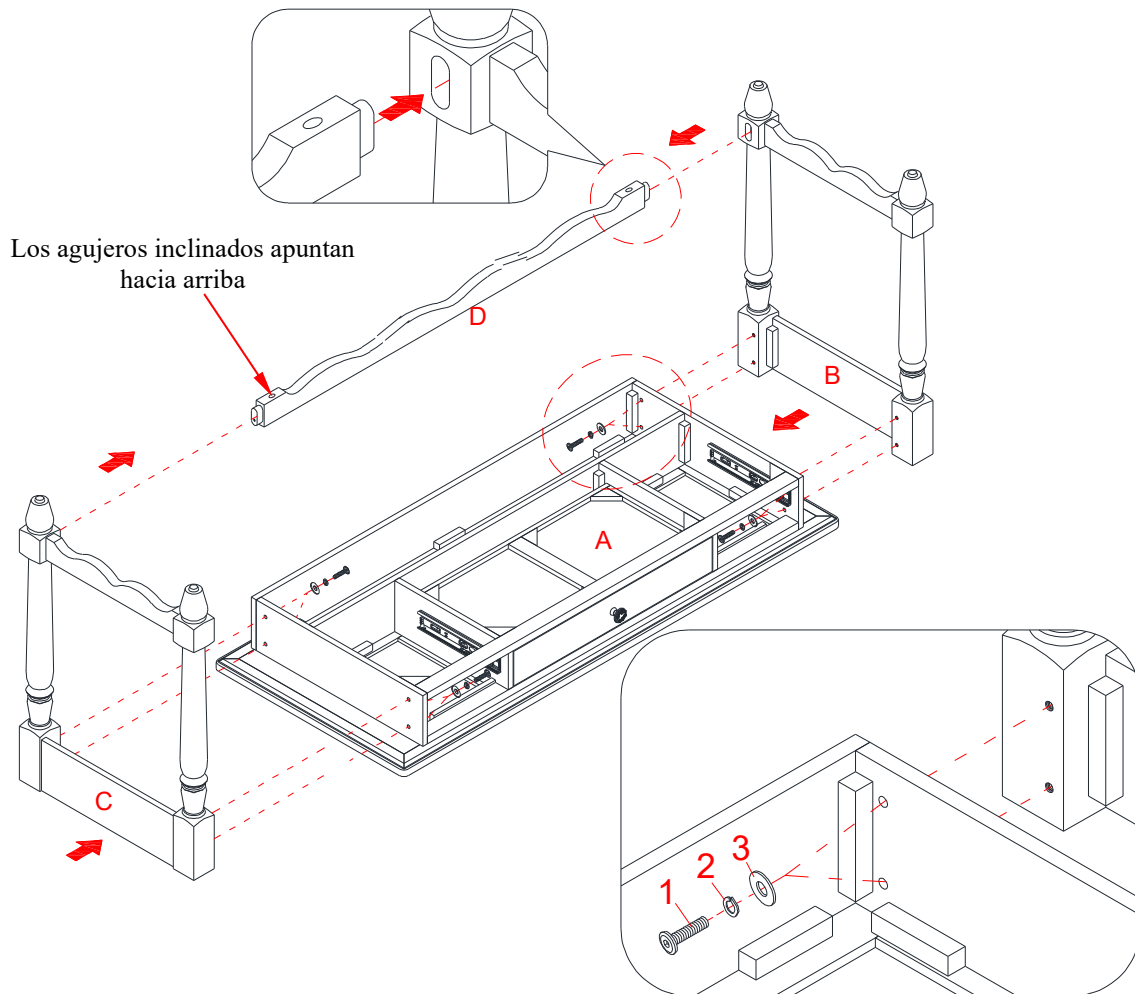


Para remover los cajones



1. Desempacar la unidad y confirmar que se tiene todo el material de ferretería y partes requeridas. Ensamblar la unidad en un piso alfombrado o en el cartón vacío para evitar rasguños.
2. Poner la tapa del escritorio (A) boca abajo en una superficie nivelada y protegida.
3. Retirar los cajones para los siguientes pasos. Para retirar el cajón, jalar todo el camino hacia afuera, luego empujar simultáneamente las palancas de liberación de plástico de la corredera de baleros para arriba de un lado y para abajo del otro, y luego sacar por completo el cajón.

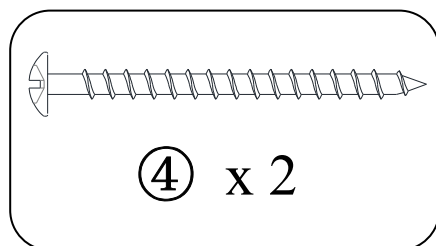
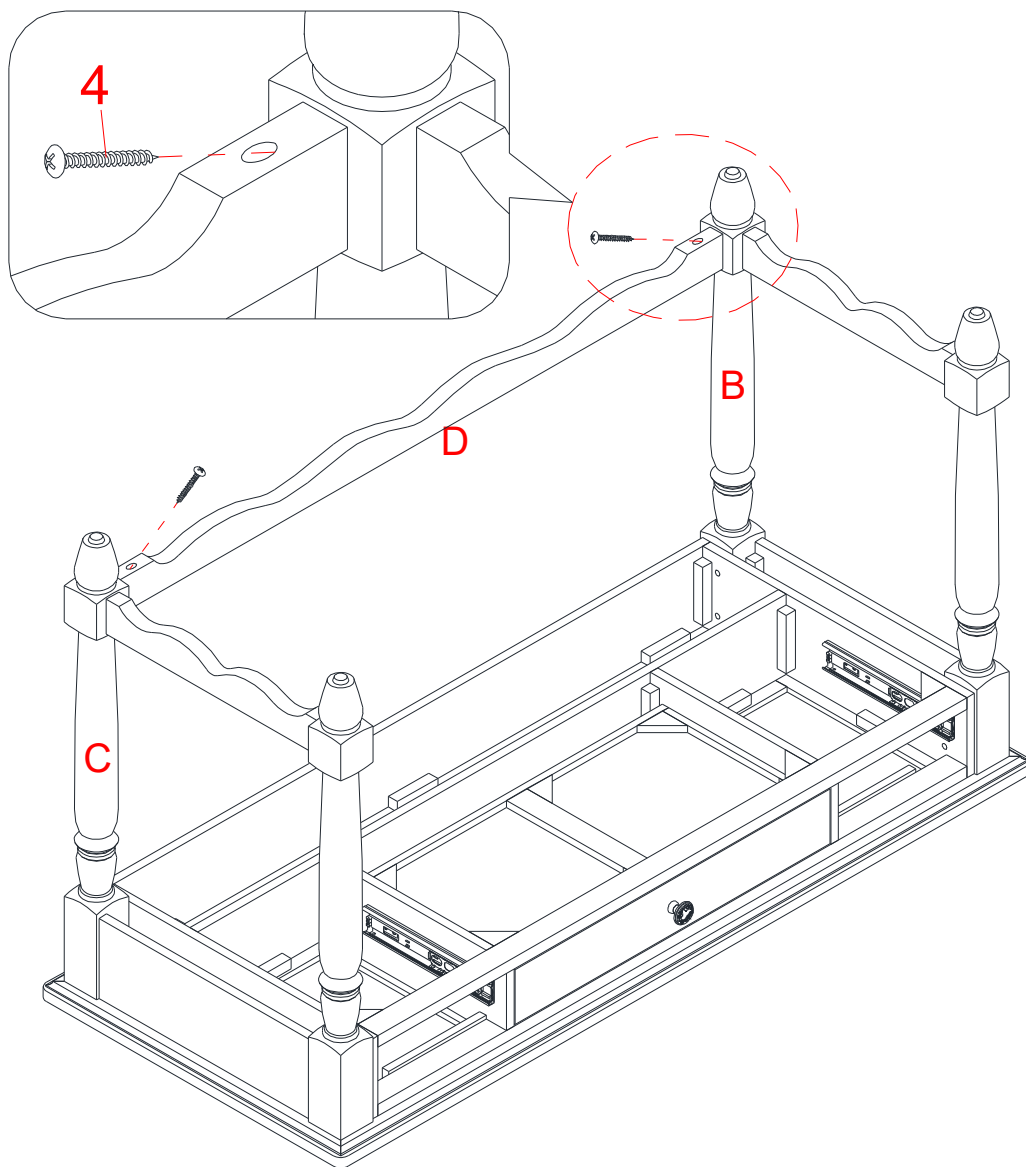
Instructivo de ensamble



⚠ ADVERTENCIA NO apriete los pernos hasta que todos los pernos estén listos para el ensamble. Para evitar daños a la rosca. NO sobre apriete los pernos.

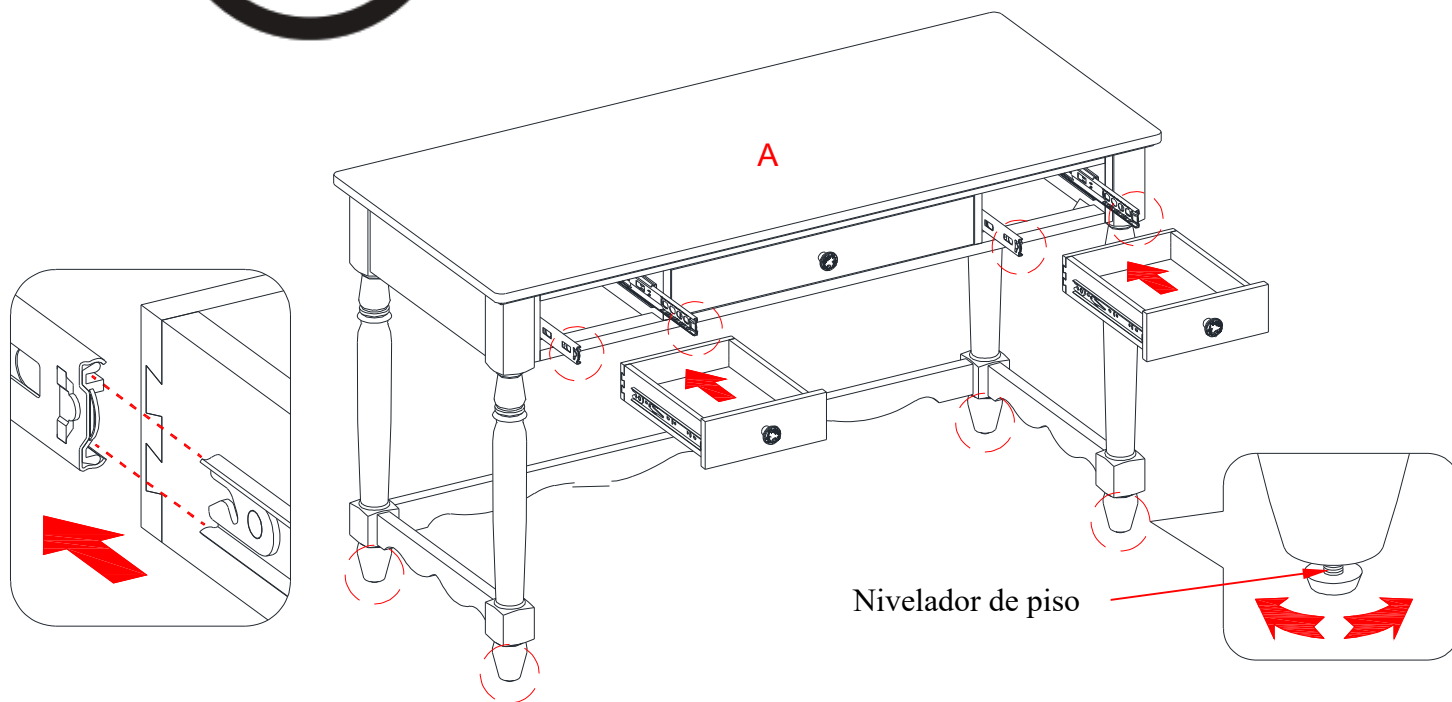
4. Alinear y adjuntar el marco derecho (C) a la tapa del escritorio (A) insertando 4 pernos de 35 mm (1) con las arandelas de presión (2) y las arandelas planas (3) a través de los agujeros perforados en el delantal lateral y atornillar en los insertos roscados en el marco lateral. Apretar los pernos con la llave de trinquete provista.
5. Insertar la espiga del soporte inferior (D) en la muesca del marco derecho (C). Asegurar de que los agujeros inclinados en el soporte apuntaran hacia el piso cuando la unidad esté en posición vertical.
6. Repetir el mismo procedimiento para adjuntar el marco izquierdo (B) al delantal izquierdo de la tapa del escritorio (A). Asegurar de que la muesca del marco izquierdo (B) encaje en la espiga del soporte inferior (D) apropiadamente.

Instructivo de ensamble

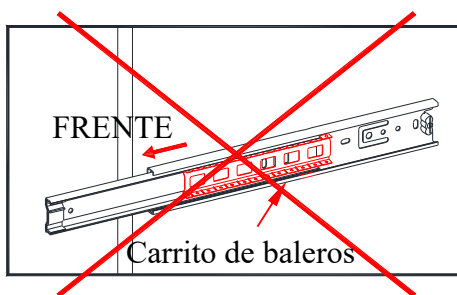
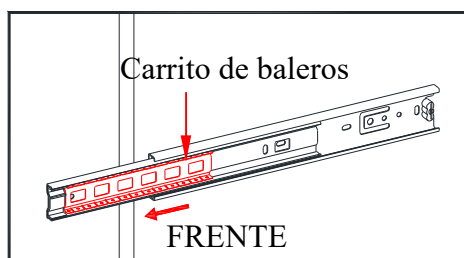


7. Insertar y atornillar 2 pernos de 50 mm (4) en los agujeros inclinados en los soportes inferiores (D). Apretar los pernos con el desarmador estrella (no provisto).

Instructivo de ensamble



Nivelador de piso



Instalación del cajón

8. Pedir asistencia para poner la unidad ensamblada en posición vertical.
9. Para poner los cajones de vuelta, empujar el carrito de baleros todo el camino al final de las correderas (en ambos lados), y luego alinear los complementos de corredera en los cajones con los carriles de corredera en la unidad. Empujar hasta que tope.
NOTA: Si el cajón no entra suavemente, por favor saque y repita el paso.
10. Si fuera necesario, ajustar los niveladores de piso pre-adjuntados en la parte inferior de ambos marcos laterales (B y C) para corregir la inclinación.

Mantenimiento y Cuidados

- Use una toalla suave y limpia para evitar daños y rayaduras.
- Uso de cera para pulir muebles no es necesario. Si desea usar cera, pruébela en un área que no sea visible para revisar su funcionamiento.
- Usar solventes de cualquier tipo puede dañar el acabado del mueble.
- Nunca use agua para limpiar la unidad, ya que le puede dañar el acabado.
- Siempre utilice protección para vasos cuando los ponga sobre la unidad.
- Líquidos derramados deben limpiarse inmediatamente, con una toalla suave evitando tallar.
- Siempre utilizar protectores en caso de poner cosas calientes. El calor puede provocar una reacción química en el acabado y dañarlo.
- Manchas o marcas de crayones o plumas de tinta serán difíciles de retirar.
- En caso de que su unidad sea manchada durante el uso le recomendamos hablar a un profesional para que le ayude.
- Revisar los pernos periódicamente y apretar en caso necesario.

Más recomendaciones para el cuidado de su mueble

Es mejor mantener la unidad en un área de clima controlado. Temperatura extrema y cambios de humedad pueden causar cambios como partes pandas, molduras que se contraigan o que la madera se raje. Es recomendable mantener la unidad lejos del sol directo ya que puede dañar el acabado.

Cuidados adecuados y limpieza pueden extender la vida útil de su unidad. Siga estas recomendaciones y mantendrá su mueble en buenas condiciones de uso por muchos años.

Un bolígrafo de retoque esta provisto para minimizar los golpes y rayaduras pequeñas que pueden ocurrir durante el ensamble o envió.

Esperamos que disfrute su mueble por muchos años.
¡Gracias por su compra!

GARANTÍA DE CALIDAD

Nosotros estamos seguros de que usted se encontrará feliz con la compra de esté producto de Whalen Furniture.

Si esté producto tiene algún defecto de ensamble o material, o si tiene alguna falla en uso normal, nosotros lo repararemos o lo re-emplazaremos hasta por un año a partir de la fecha de compra. Todo producto de Whalen Furniture es diseñado para alcanzar sus expectativas más altas. Nosotros le garantizamos que inmediatamente podrá ver el valor de nuestra mercancía de la más alta calidad.

Está garantía le proporciona derechos legales específicos y tal vez tenga otros derechos que varían de estado a estado.

Whalen Furniture Manufacturing
1578 Air Wing Road, San Diego, CA 92154, USA
Servicio al cliente: 1-866-942-5362
Hora estándar del Pacífico: 8:30 a.m. - 4:30 p.m., de lunes a viernes
www.whalenstyle.com