

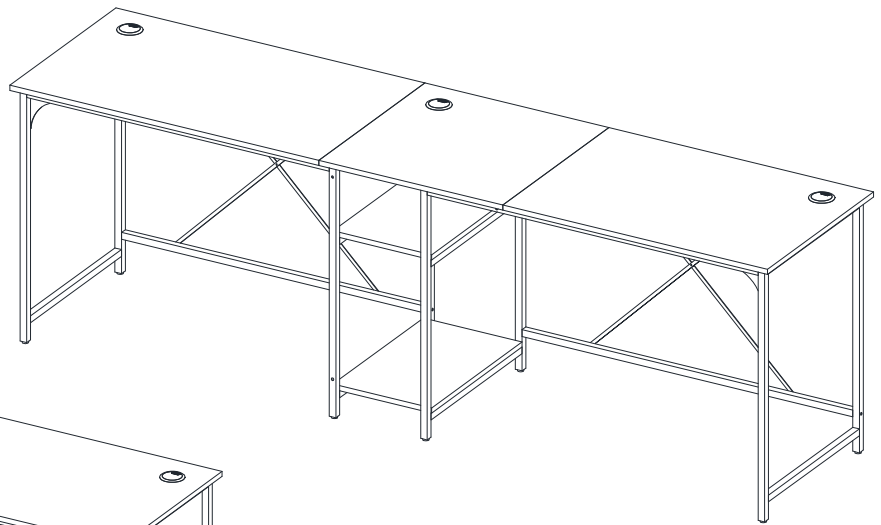


MAINSTAYS™

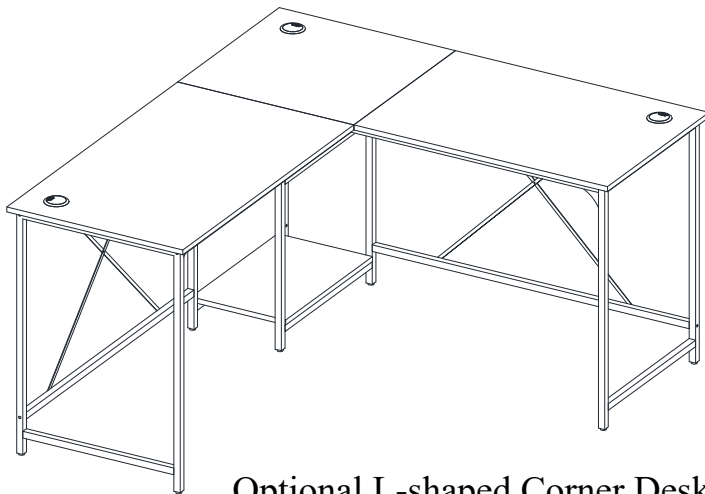
LOT NUMBER: _____
DATE PURCHASED: __/__/__

Adjustable Desk

Model # MS62025004001 / MS3325004710001
MS3325004710002 / MS3325004710003



Optional Extra Long Desk



Optional L-shaped Corner Desk

ADULT ASSEMBLY REQUIRED

If you have any questions regarding assembly or if parts are missing, DO NOT return this item to the store where it was purchased. Please call our customer service number and have your instructions and parts list ready to provide the model name, part name or factory number:

866-942-5362

Pacific Standard Time: 8:30 a.m. - 4:30 p.m., Monday - Friday

Or visit our web site 24 hours a day, 7 days a week for product assistance at

www.whalenstyle.com

Or e-mail your request to **parts@whalenfurniture.com**

**THIS INSTRUCTION BOOKLET CONTAINS IMPORTANT SAFETY INFORMATION.
PLEASE READ AND KEEP FOR FUTURE REFERENCE.**

Date 2023-07-14 Rev. 0001-A

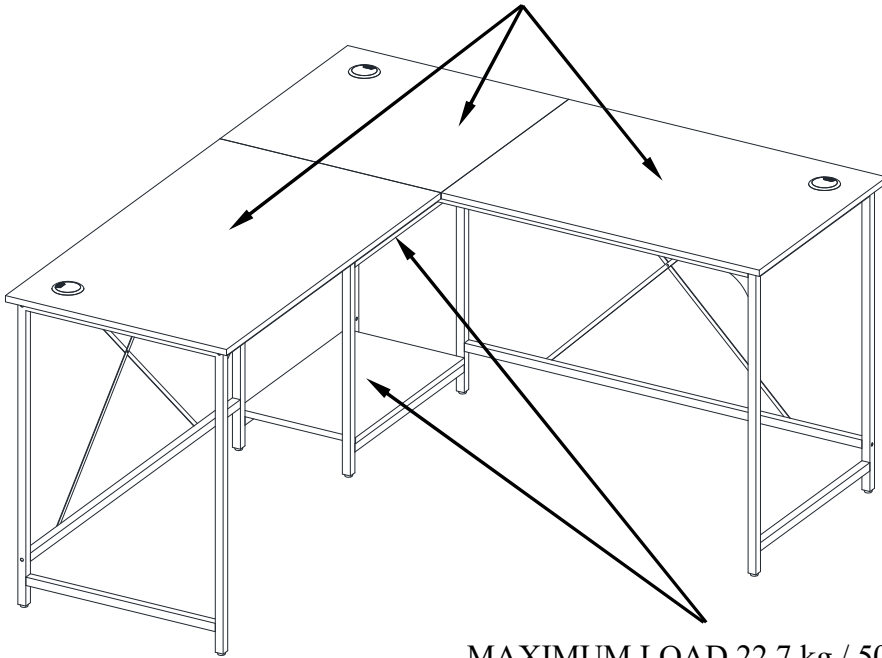
MAXIMUM RECOMMENDED WEIGHT LOADS

MANUFACTURER: Whalen Furniture Manufacturing

CATALOG: Adjustable Desk

MODEL # MS62025004001/ MS3325004710001 / MS3325004710002 / MS3325004710003

MAXIMUM LOAD 90.8 kg / 200 lb.



MAXIMUM LOAD 22.7 kg / 50 lb.

⚠ WARNING

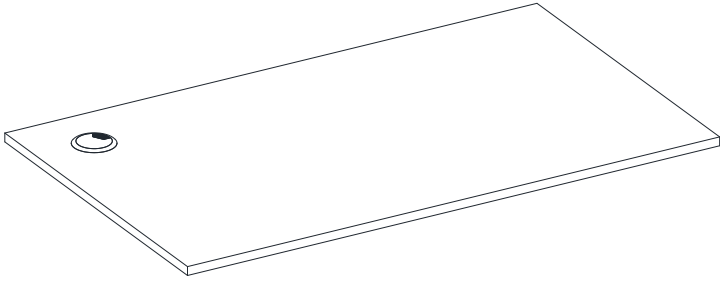
THIS UNIT IS INTENDED ONLY FOR USE WITHIN THE MAXIMUM WEIGHTS INDICATED. USE WITH LOAD HEAVIER THAN THE MAXIMUM WEIGHTS INDICATED MAY RESULT IN INSTABILITY, CAUSING POSSIBLE INJURY.

SPECIAL NOTE

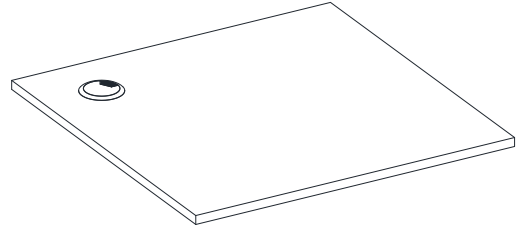
Please read the instruction sheets completely before assembly. Examine all packaging material before discarding carton. Remove any remaining staples from the carton before discarding. Remove all parts from carton and separate into groups as indicated on part list. Please ensure all parts are included prior to assembly. Use of power tools to complete assembly is not recommended.

Parts and Hardware List

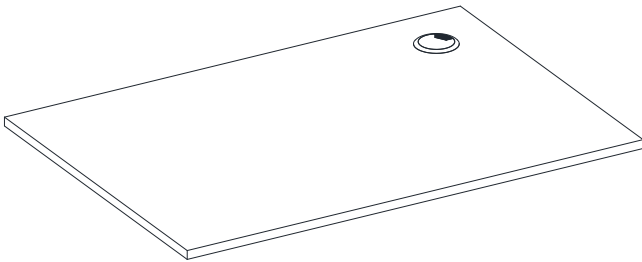
Please read completely through the instructions and verify that all listed parts and hardware are present before beginning assembly.



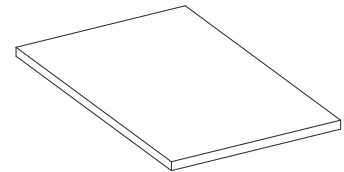
A- Return Top Panel (Qty. 1)



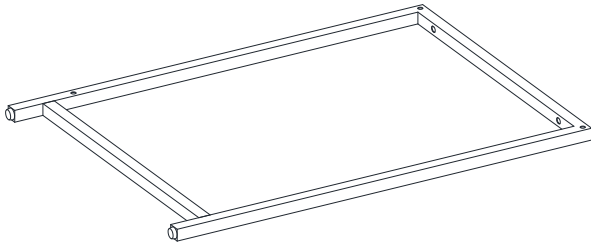
B- Middle Tier Top Panel (Qty. 1)



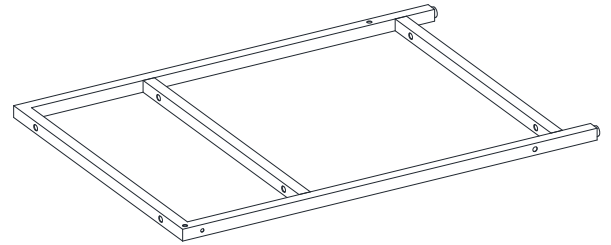
C- Desk Top Panel (Qty. 1)



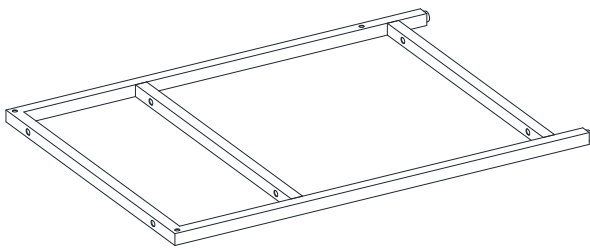
D- Fixed Shelf (Qty. 2)



E- Side Frame (Qty. 2)



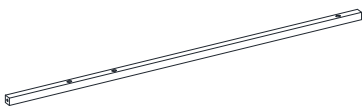
F- Middle Tier Left Frame (Qty. 1)



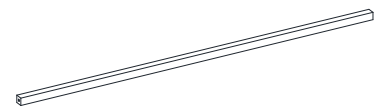
G- Middle Tier Right Frame (Qty. 1)



H- Desk Front Stretcher (Qty. 1)



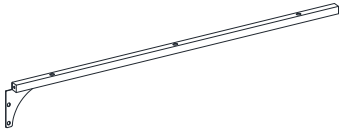
I- Desk Back Stretcher (Qty. 1)



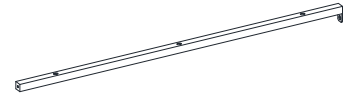
J- Desk Bottom Stretcher (Qty. 1)

Parts and Hardware List

Please read completely through the instructions and verify that all listed parts and hardware are present before beginning assembly.



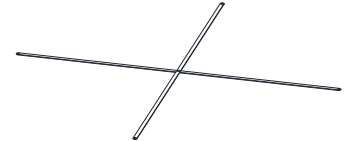
K- Return Front Stretcher (Qty. 1)



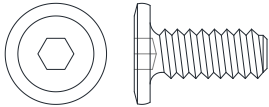
L- Return Back Stretcher (Qty. 1)



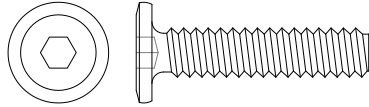
M- Return Bottom Stretcher (Qty. 1)



N- X Crossbar (Qty. 2)



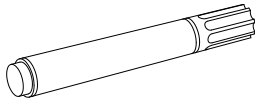
(1) 1/4" x 15 mm Bolt
(Qty. 5+1 extra)



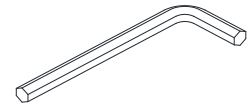
(2) 1/4" x 28.5 mm Bolt
(Qty. 39+1 extra)



(3) 5/32" x 8 mm Bolt
(Qty. 8+1 extra)



Touch-up Pen (Qty. 1)
(Not included for Model # MS3325004710003)

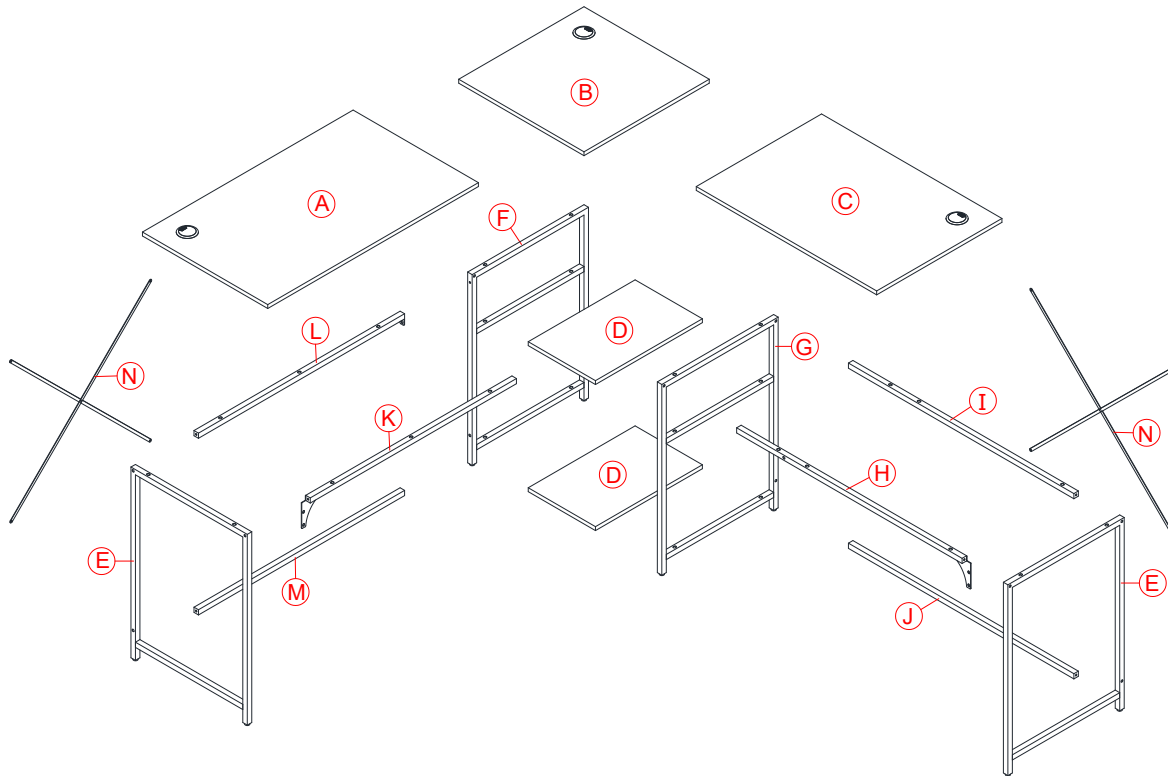


Hex Wrench
(Qty. 2)

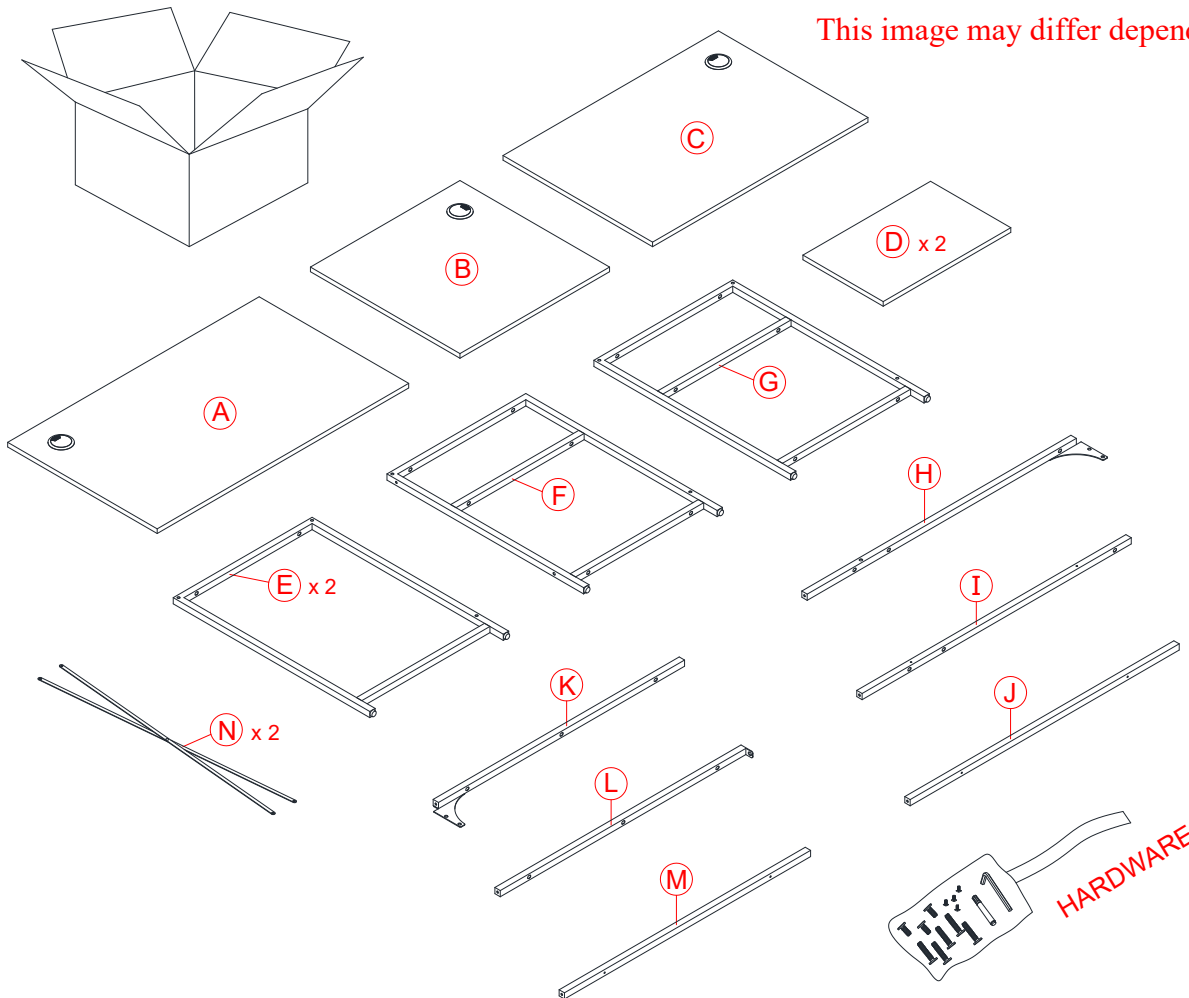
Tools required: Phillips screwdriver (not provided).

Parts Identification

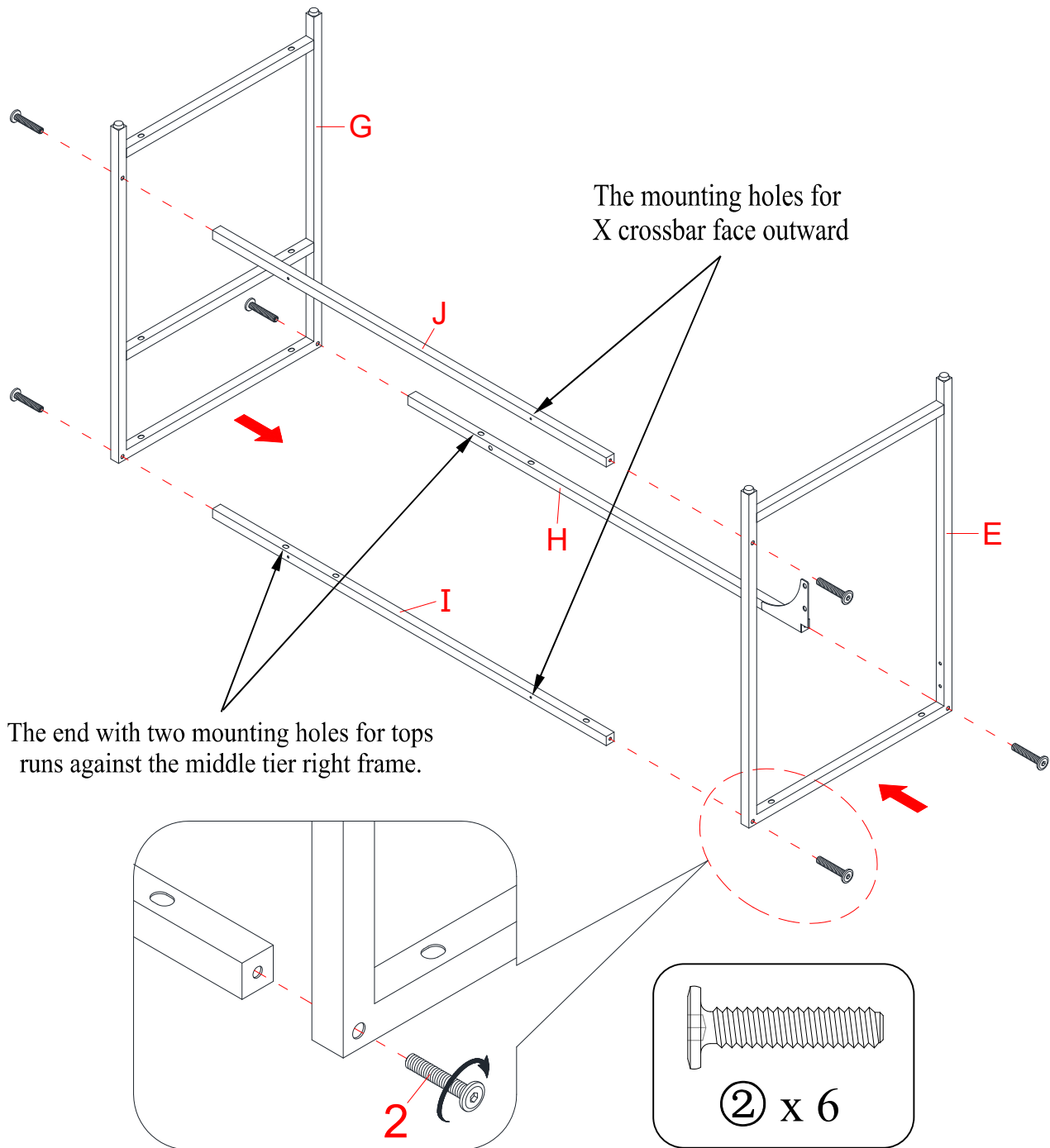
Not actual size



This image may differ depending on model



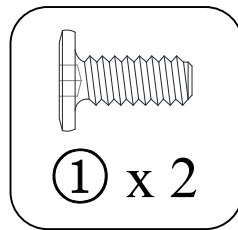
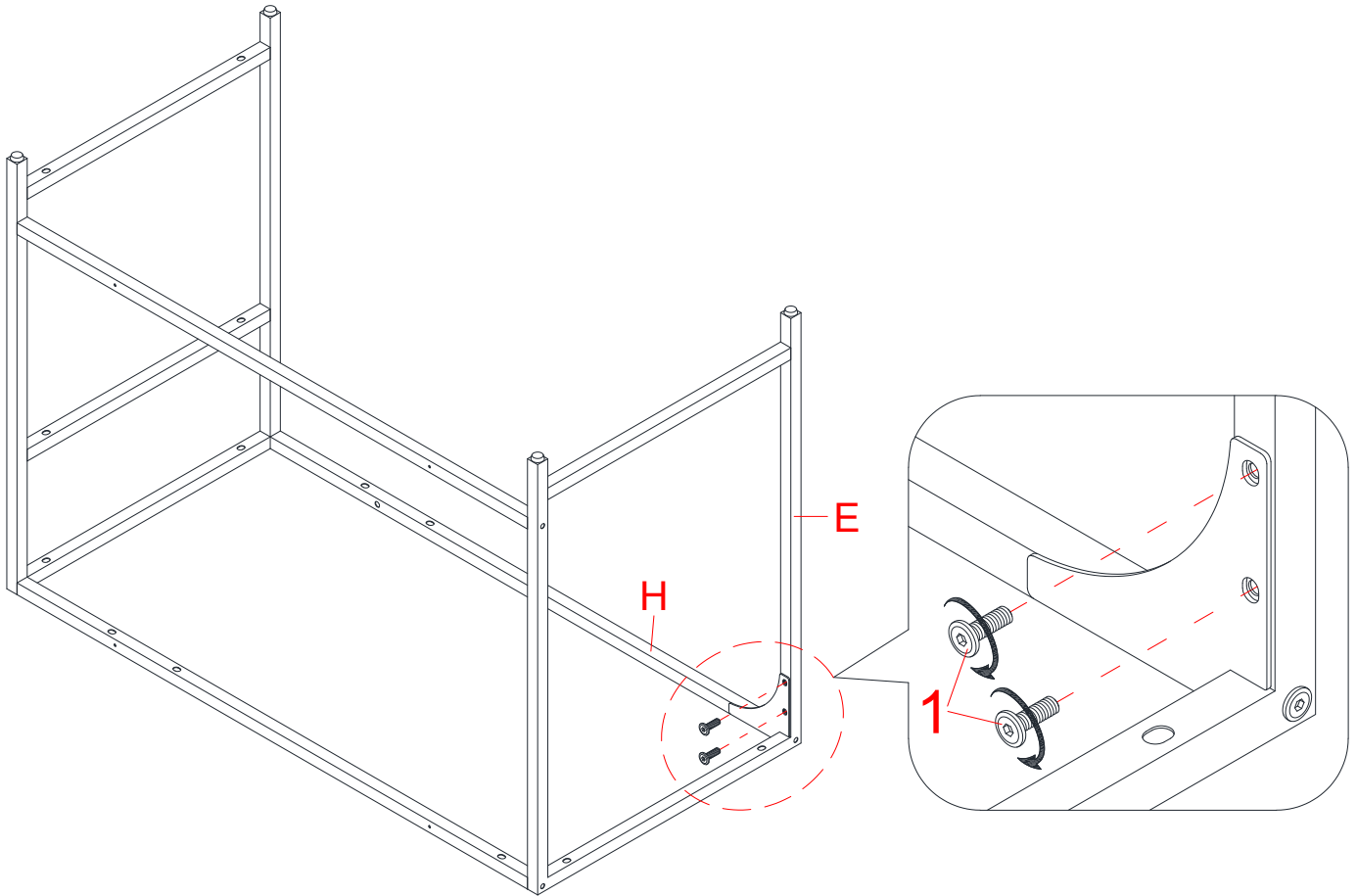
Assembly Instructions



NOTE: Please do not fully tighten all bolts until you finish assembling all parts. Once assembled, go back and fully tighten all bolts. This will make the assembly easier.

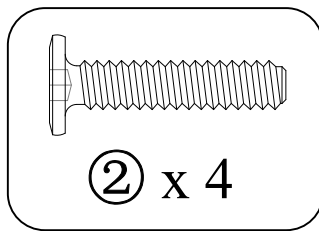
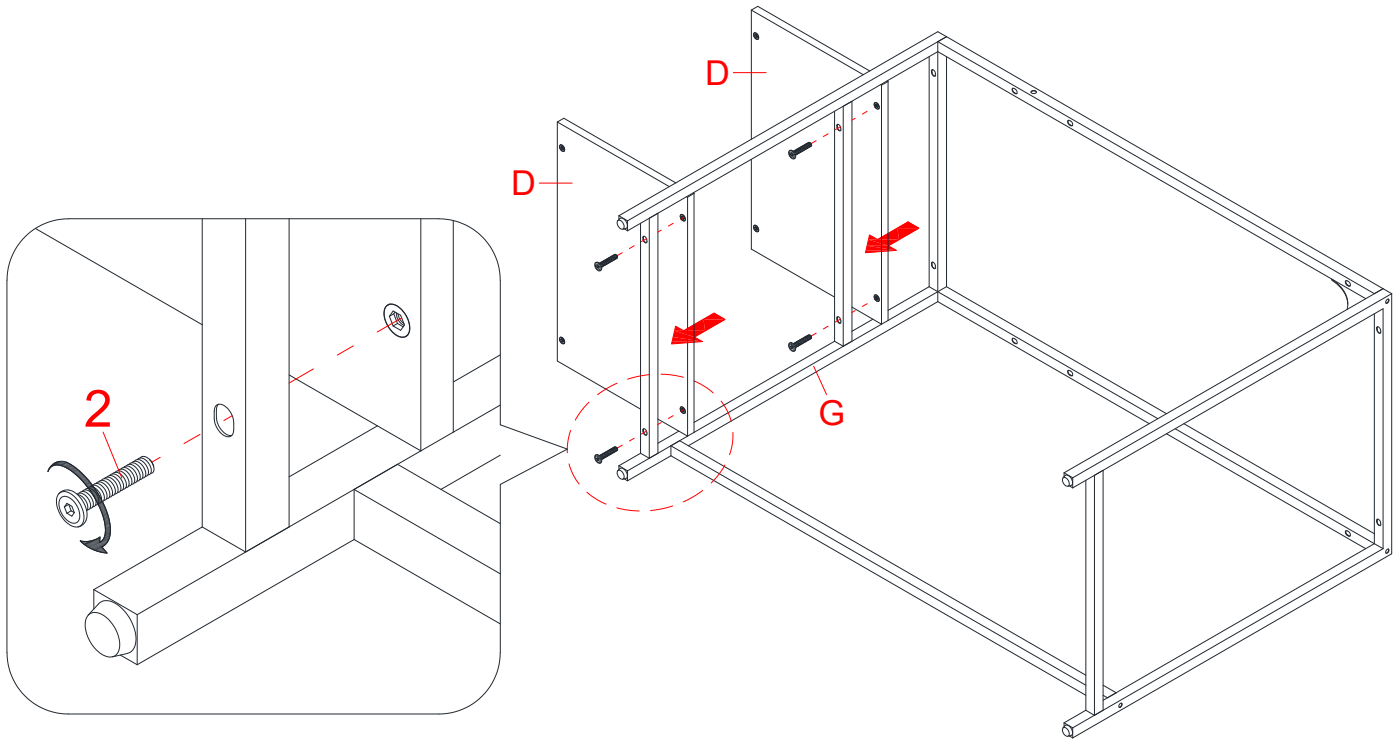
1. Unpack the unit and confirm that you have all the hardware and required parts. Assemble the unit on a carpeted floor or the empty carton to avoid any scratch.
2. Orient and attach the Desk Stretchers (H, I and J) between one Side Frame (E) and the Middle Tier Right Frame (G) with six 28.5 mm Bolts (2) as shown.

Assembly Instructions



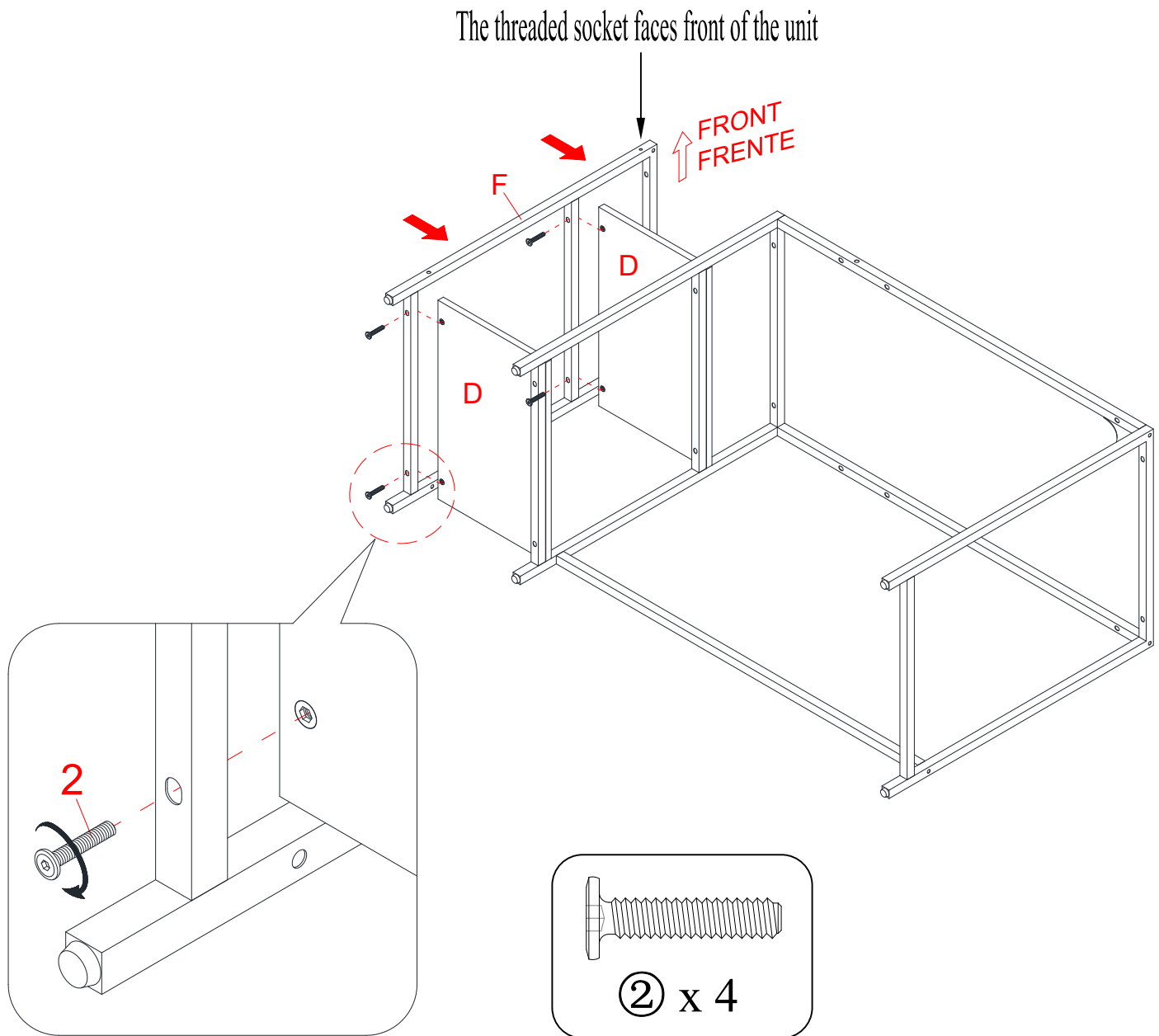
3. Fasten the metal bracket on Desk Front Stretcher (H) to the Side Frame (E) with two 15 mm Bolts (1).

Assembly Instructions



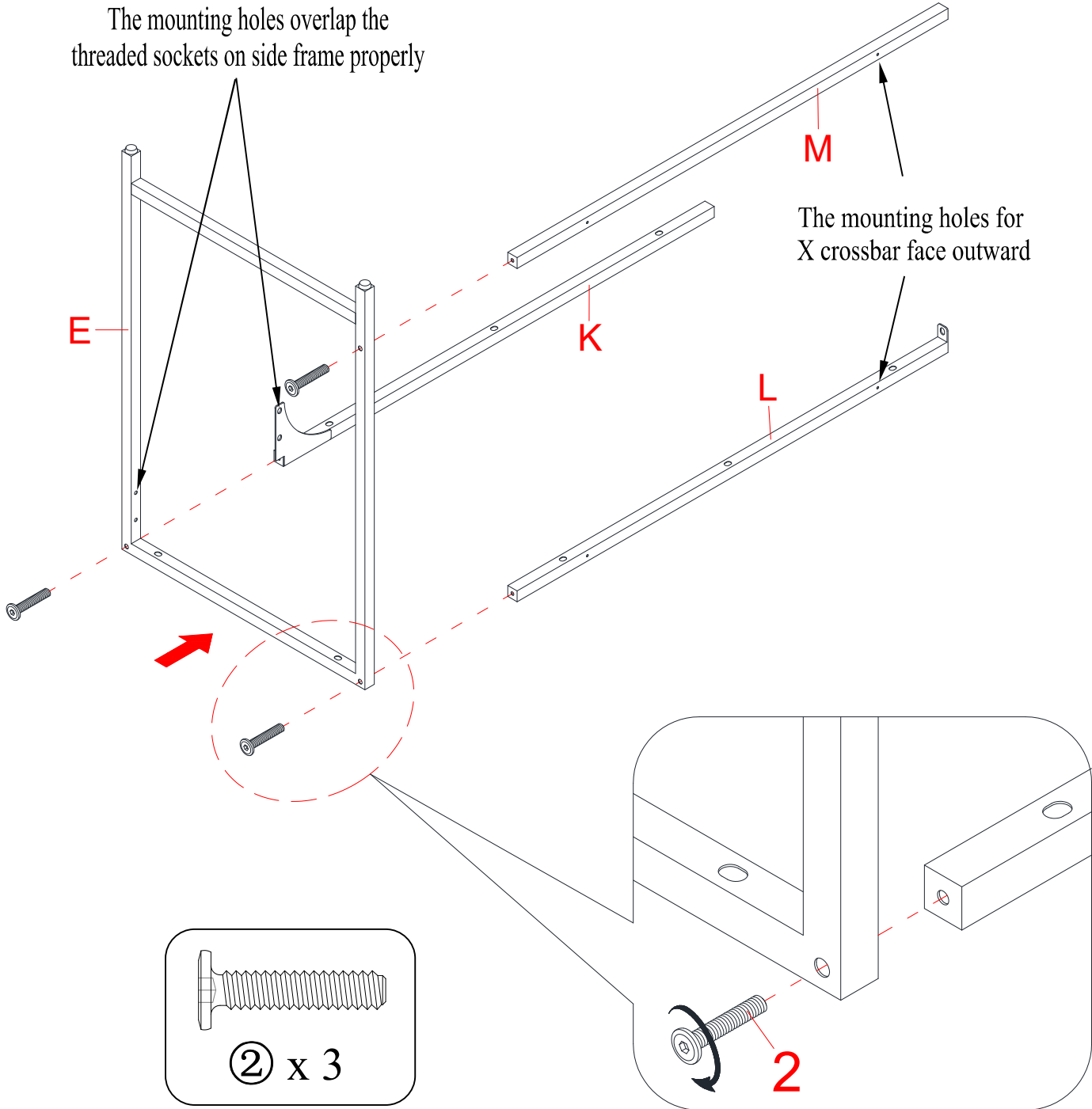
4. Align and attach two Fixed Shelves (D) to the lower rails of Middle Tier Right Frame (G) with four 28.5 mm Bolts (2).

Assembly Instructions



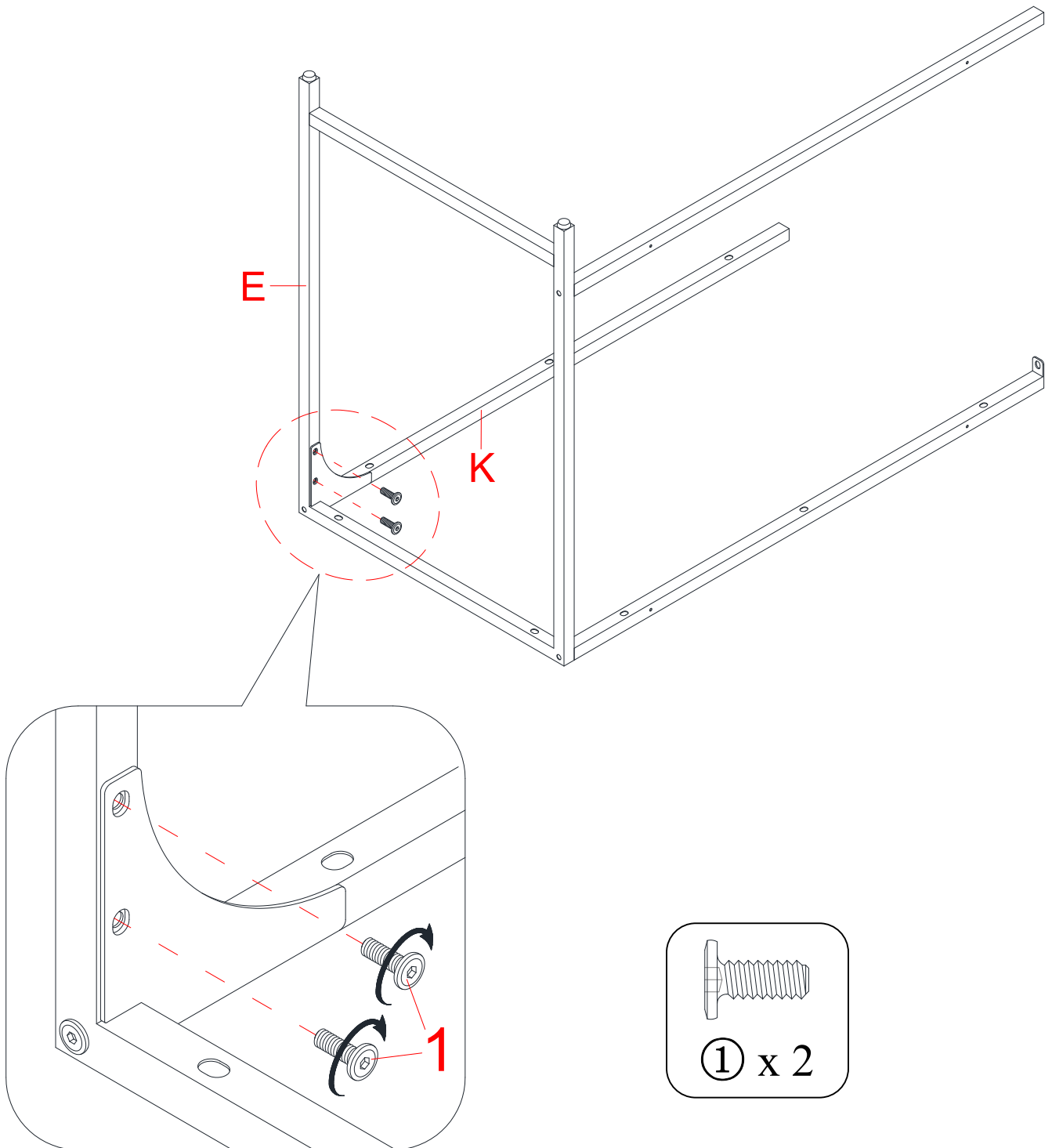
5. Orient and attach the Middle Tier Left Frame (F) to the left side of both Fixed Shelves (D) with four 28.5 mm Bolts (2).

Assembly Instructions



- 6. Orient and attach the Return Stretchers (K, L and M) to the other Side Frame (E) with three 28.5 mm Bolts (2) as shown.

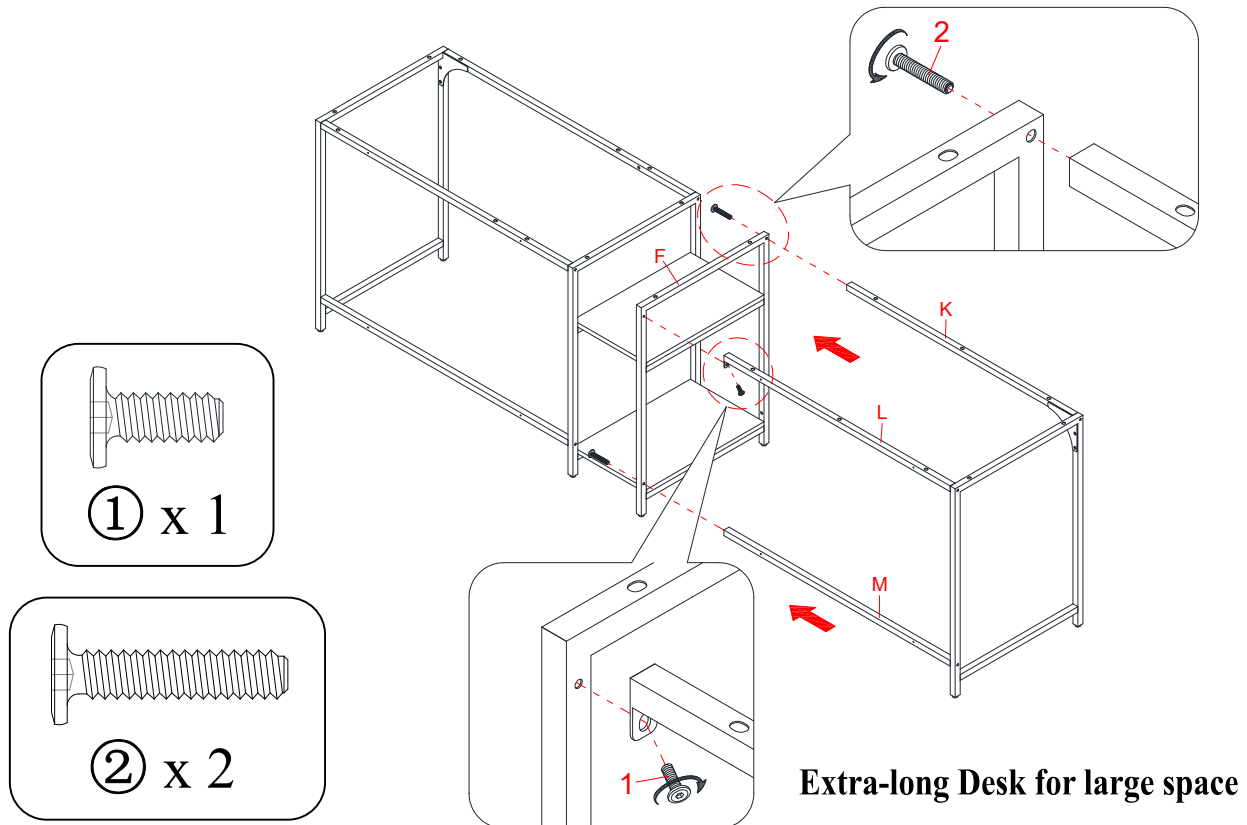
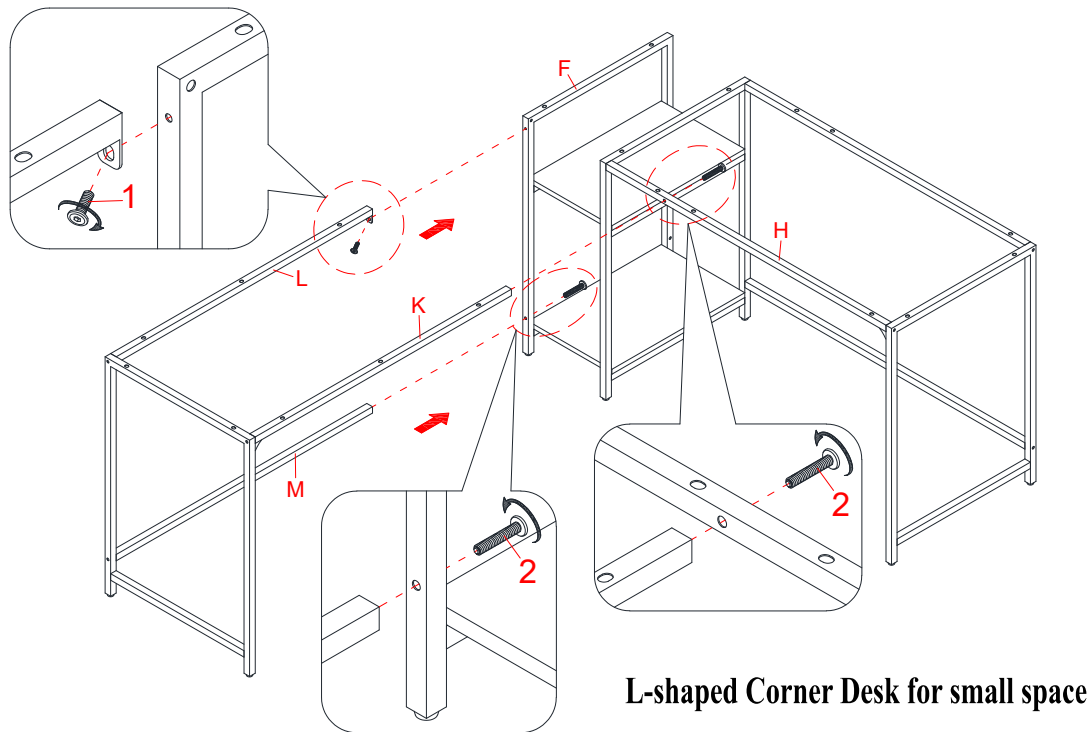
Assembly Instructions



7. Fasten the metal bracket on Return Front Stretcher (K) to the Side Frame (E) with two 15 mm Bolts (1).

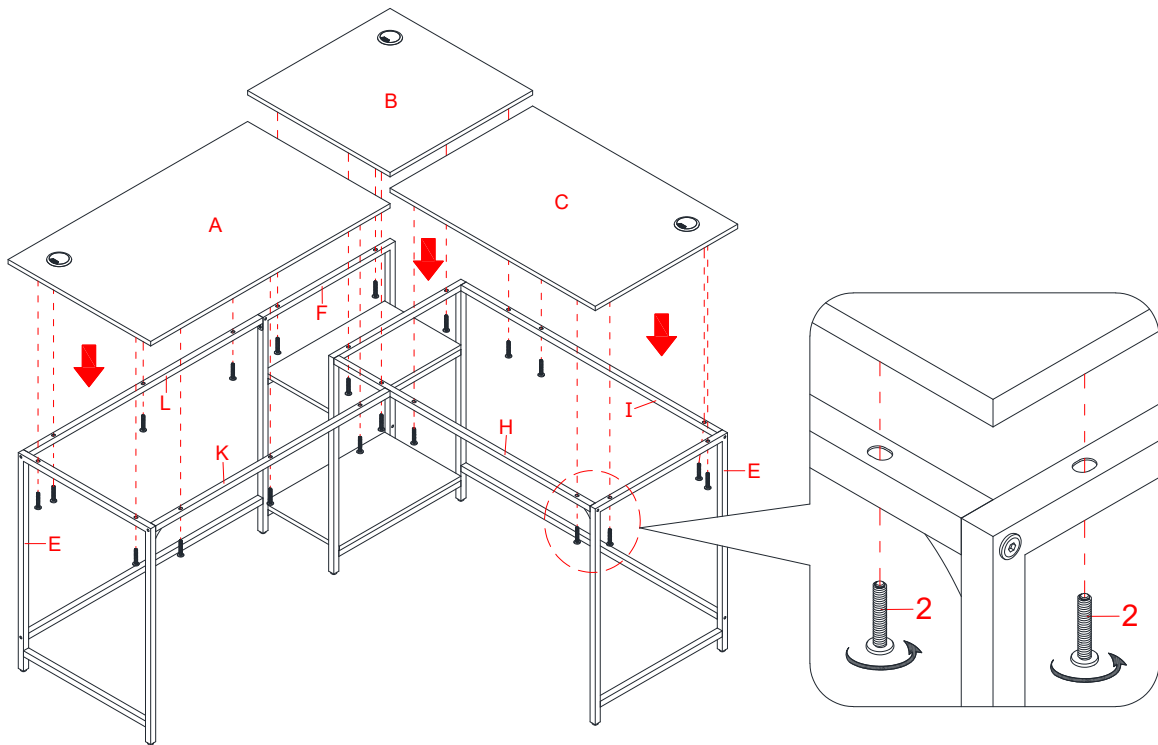
IMPORTANT NOTICE

The desk is designed to be revertible. Consider the location you prefer to place the desk relative to your room, two configurations can be available.

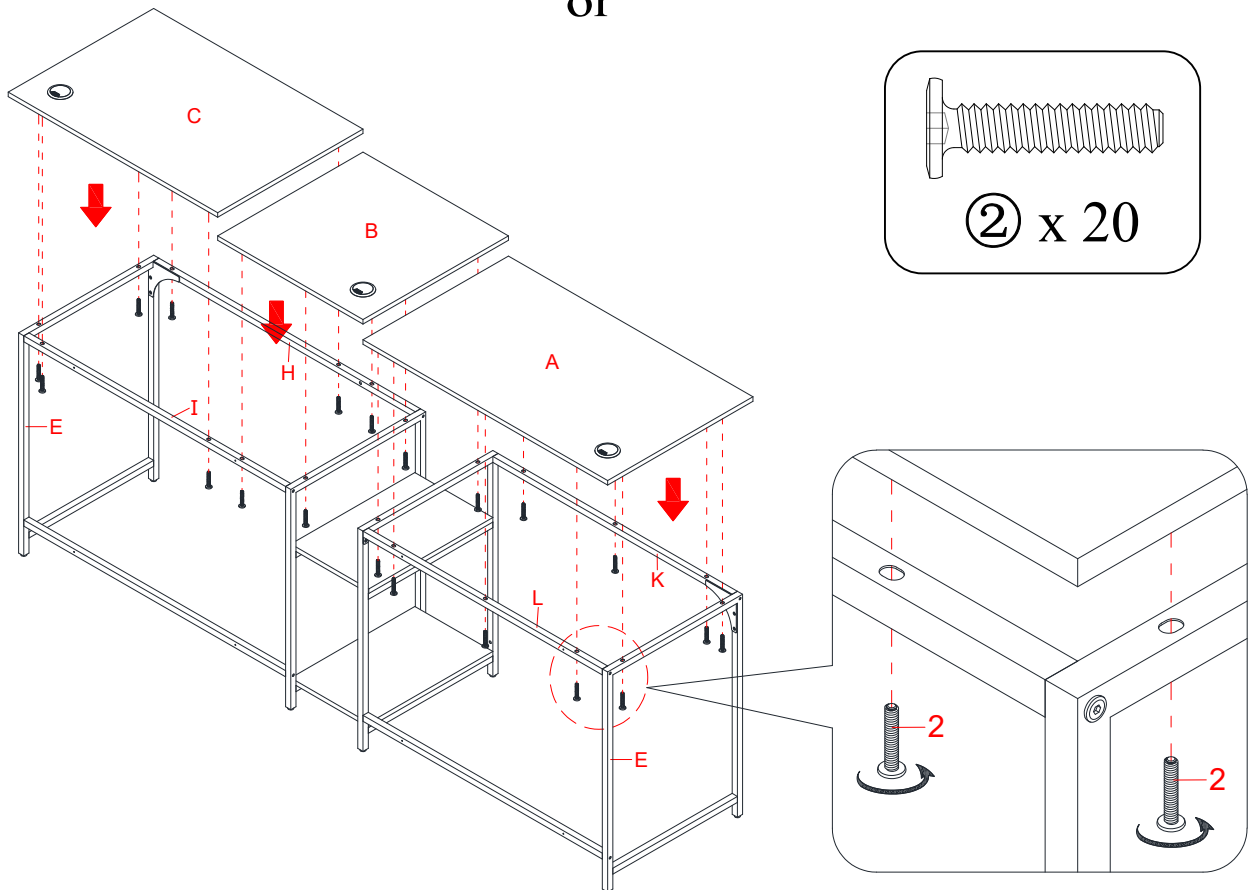


8. Depending on your room you can choose the preferred configuration above which suits your needs. Attach the assembled Return Stretchers (K, L and M) to the previous assembly with one 15 mm Bolt (1) and two 28.5 mm Bolts (2) as shown. **DO NOT** fully tighten the bolts in this step.

Assembly Instructions

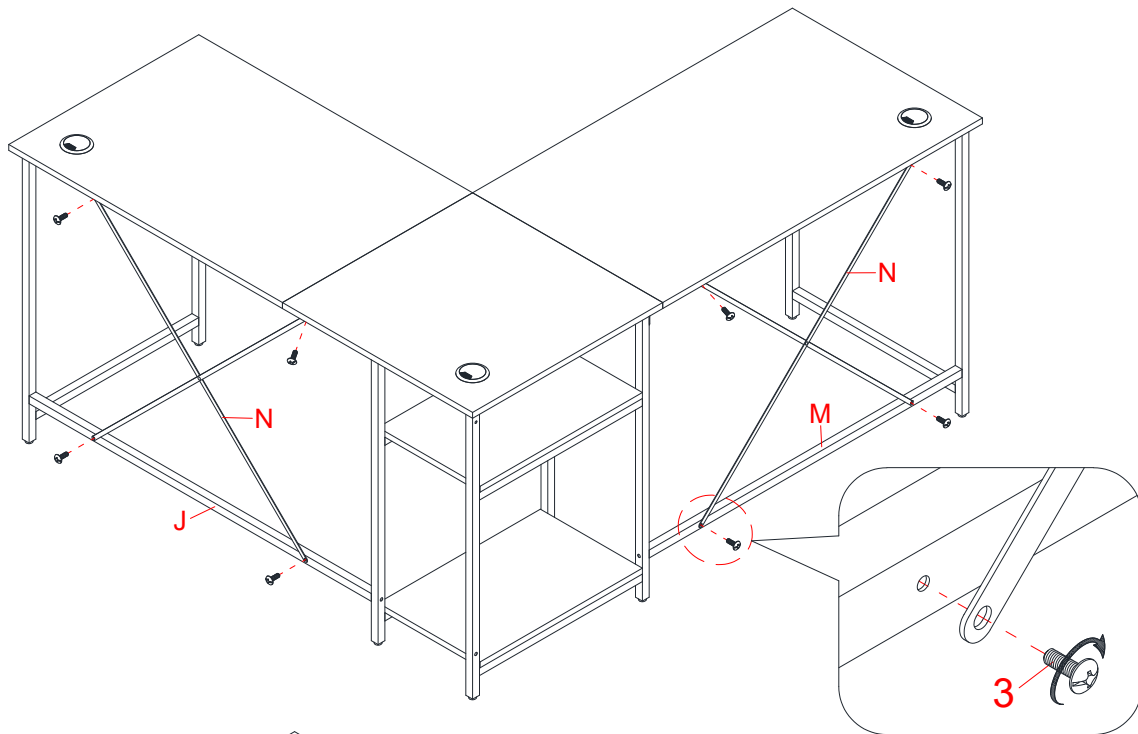


or

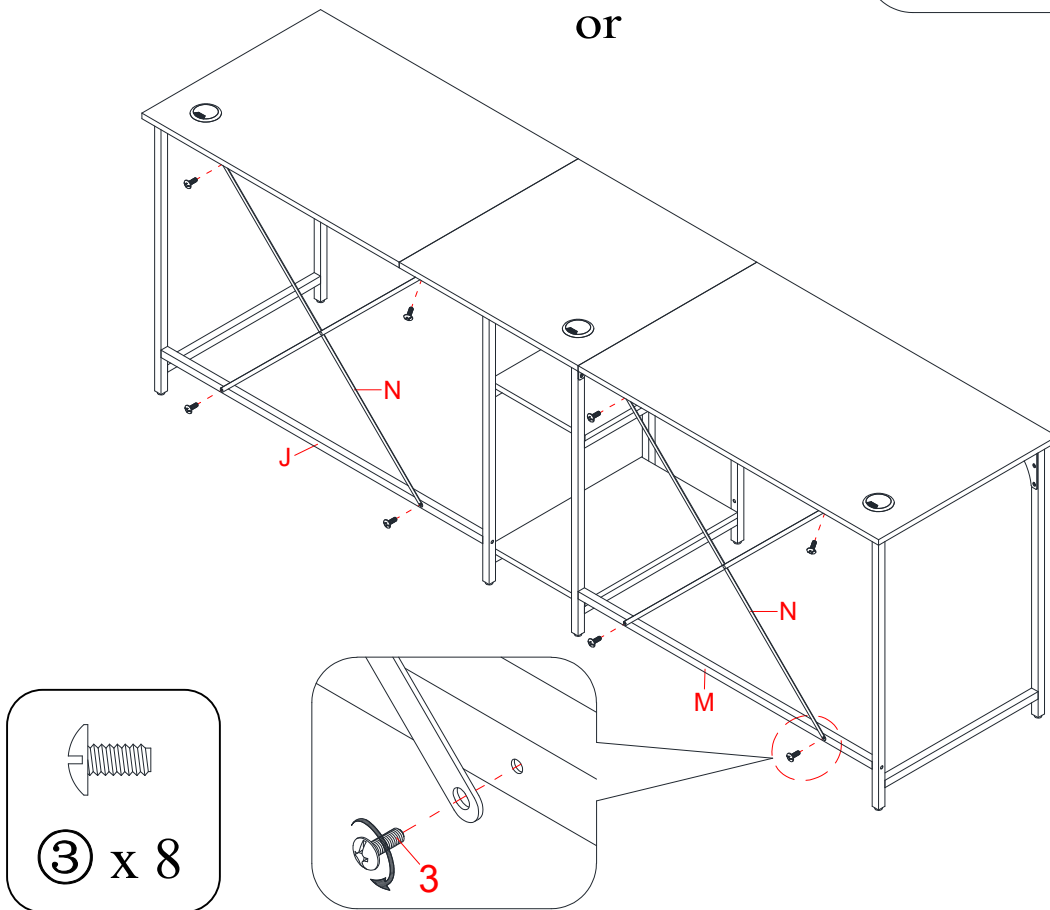


9. Properly position the Top Panels (A, B and C) onto the previous assembly. Make sure that the mounting holes overlap the threaded inserts underneath the tops and the grommets are located at back side. Fasten the Top Panels (A, B and C) into place with twenty 28.5 mm Bolts (2).

Assembly Instructions

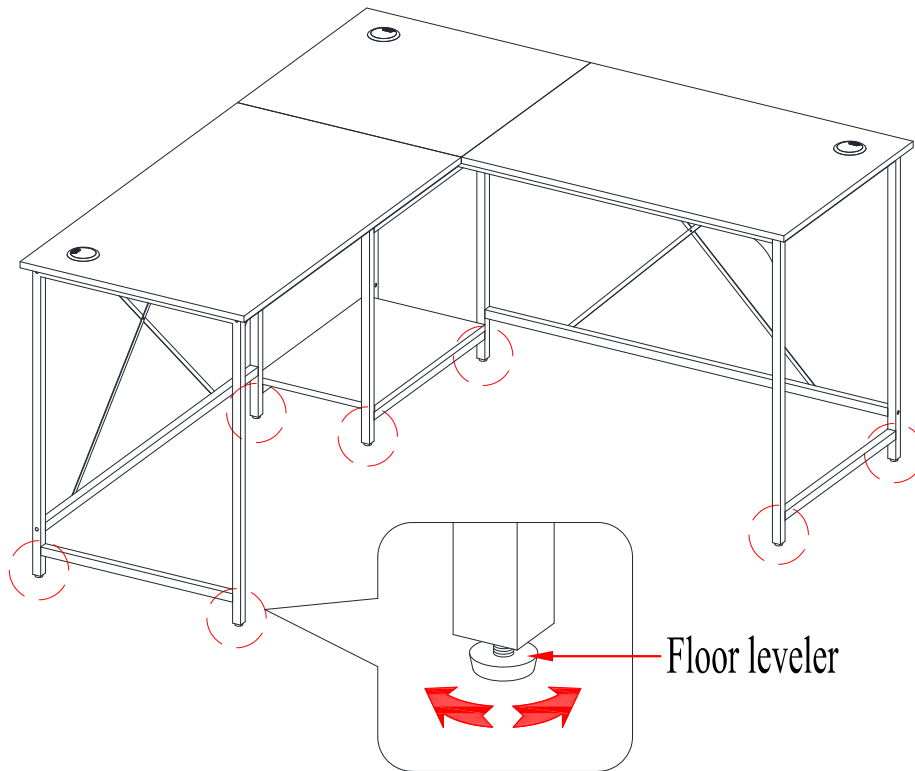


or

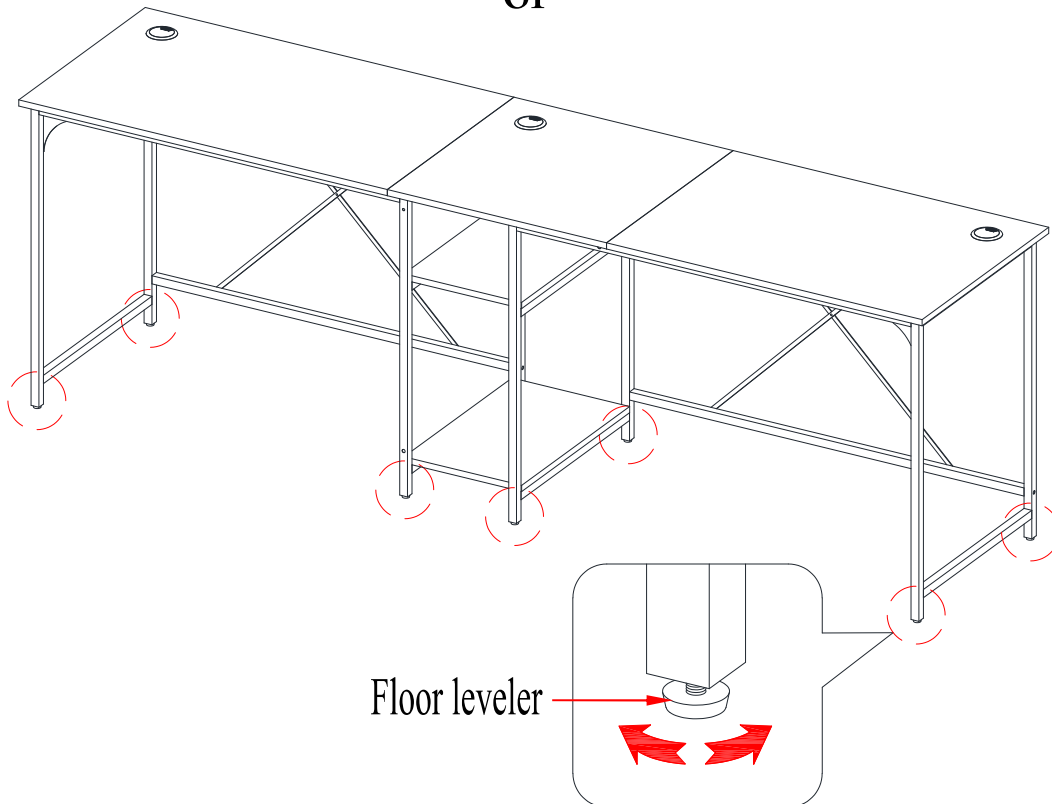


10. Align and attach two X Crossbars (N) to the back of the assembled unit with eight 8 mm Bolts (3). Tighten the bolts with a Phillips screwdriver.

Assembly Instructions



or



11. Now, go back and securely tighten all the bolts. Make sure all the parts are tight and there are no gaps between the parts. This will keep the unit square.
12. If necessary, adjust the pre-attached floor levelers at the bottom of all Side Frames to level the unit.

Care and Maintenance

- Use a soft, clean cloth that will not scratch the surface when dusting.
- Use of furniture polish is not necessary. Should you choose to use polish, test first in an inconspicuous area.
- Using solvents of any kind on your furniture may damage the finish.
- Never use water to clean your furniture as it may cause damage to the finish.
- Always use coasters under beverage glasses and flowerpots.
- Liquid spills should be removed immediately. Using a soft, clean cloth, blot the spill gently. Avoid rubbing.
- Always use protective pads under hot dishes and plates. Heat can cause chemical changes that may create spotting within the furniture finish.
- In the event that your furniture is stained or otherwise damaged during use, we recommend that you call a professional to repair your furniture.
- Check bolts/screws periodically and tighten them if necessary.

Further Advice about Wood Furniture Care

It is best to keep your furniture in a climate-controlled environment. Extreme temperature and humidity changes can cause fading, warping, shrinking and splitting of wood. It is advised to keep furniture away from direct sunlight as sun may damage the finish.

Proper care and cleaning at home will extend the life of your purchase. Following these important and helpful tips will enhance your furniture as it ages.

A touch-up pen is included (except model # MS3325004710003) to minimize the small nicks or scratches that may occur during assembly or shipping.

We hope you enjoy your purchase for many years.
Thank you for your purchase!

QUALITY GUARANTEE

We are confident that you will be delighted with your Whalen Furniture purchase.

Should this product be defective in workmanship or materials or fail under normal use, we will repair or replace it for up to one (1) year from date of purchase. Every Whalen Furniture product is designed to meet your highest expectations. We guarantee that you will immediately see the value of our fine furniture.

This warranty gives you specific legal rights and you may also have other rights which vary from state to state.

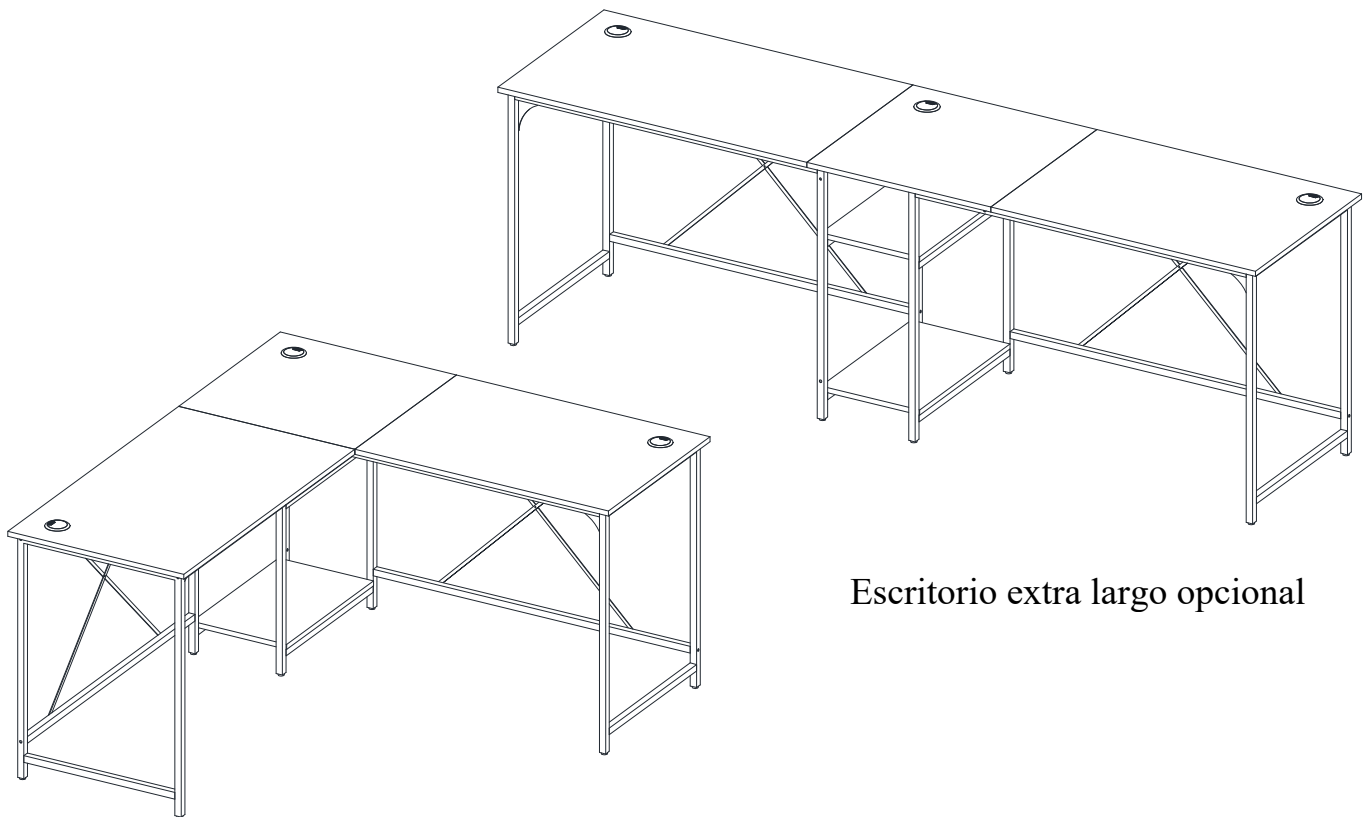
Whalen Furniture Manufacturing
1578 Air Wing Road, San Diego, CA 92154, USA
Customer Service: 866-942-5362
8:30 a.m. - 4:30 p.m., PST, Monday to Friday
www.whalenstyle.com

MAINSTAYS™

NÚMERO de LOTE: _____
FECHA de COMPRA: __/__/__

Escritorio ajustable

Modelo # MS62025004001 / MS3325004710001
MS3325004710002 / MS3325004710003



Escritorio esquina L opcional

Escritorio extra largo opcional

ENSAMBLE REQUERIDO POR ADULTO

Si tienen alguna pregunta acerca del ensamble o si alguna parte está faltante, no retorne este producto a la tienda donde lo compro. Por favor llame a nuestro departamento de ayuda al cliente teniendo su instructivo y lista de partes para proveer el modelo, nombre de parte o el número de fábrica:

866-942-5362

Hora estándar del Pacífico: 8:30 a.m. - 4:30 p.m., de Lunes a Viernes
O visite nuestra página de Internet 24 horas al día, 7 días a la semana para asistencia

www.whalenstyle.com

O mande un correo electrónico a **parts@whalenfurniture.com**

**ESTE INSTRUCTIVO CONTIENE INFORMACION IMPORTANTE DE SEGURIDAD.
POR FAVOR LEA Y MANTENGA PARA USO FUTURO.**

Fecha 2023-07-14 Rev. 0001-A

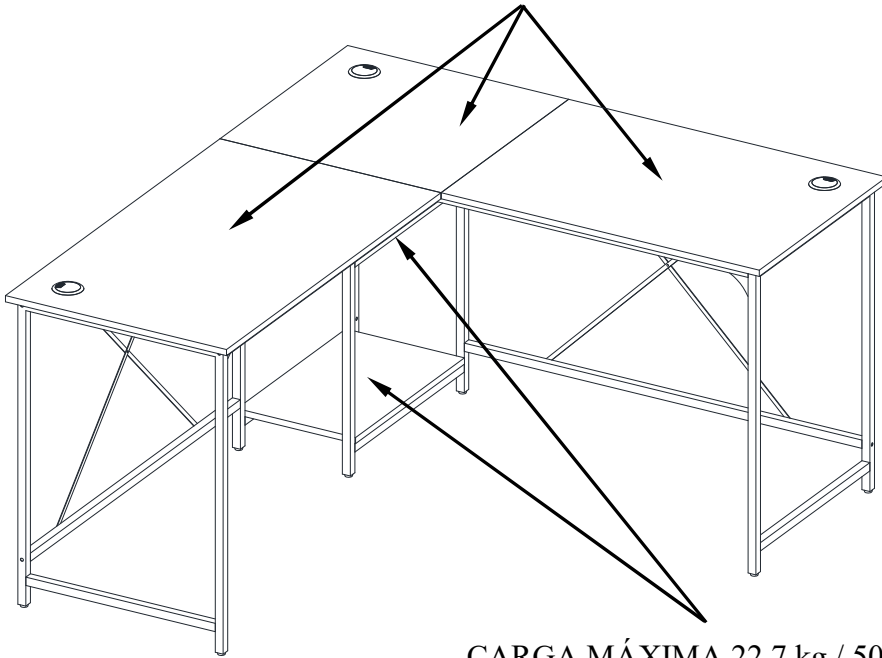
MÁXIMO PESO RECOMENDADO

FABRICANTE: Whalen Furniture Manufacturing

CATALOGO: Escritorio ajustable

MODELO # MS62025004001 / MS3325004710001 / MS3325004710002 / MS3325004710003

CARGA MÁXIMA 90.8 kg / 200 lb.



CARGA MÁXIMA 22.7 kg / 50 lb.

ADVERTENCIA

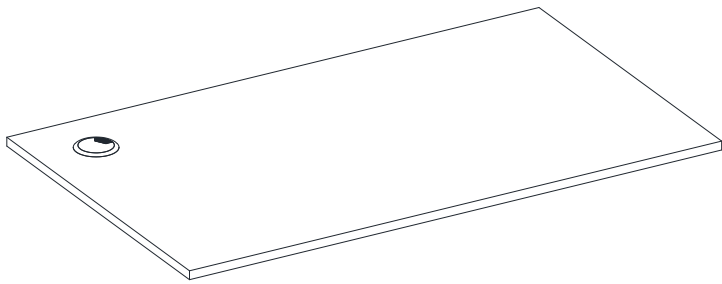
ESTA UNIDAD DEBE UTILIZARSE CON LOS PESOS MÁXIMOS INDICADOS. SI SE EXCEDE EL PESO MÁXIMO, PODRÍA RESULTAR EN UNA INESTABILIDAD DE LA UNIDAD CAUSANDO POSIBLES LESIONES.

NOTA ESPECIAL

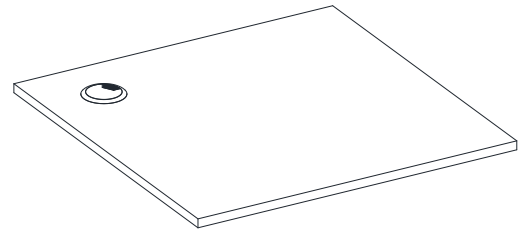
Por favor lea todo el instructivo antes de ensamblar. Examinar todo el material de empaque antes de tirar el cartón. Retirar cualquier grapa del cartón antes de tirar. Retirar todas las partes del cartón y separar en grupos como es indicado en la lista de partes. Por favor de asegurar que todas las partes están presentes antes del ensamble. El uso de herramientas eléctricas para completar el ensamble no es recomendado.

Lista de partes y material de ferretería

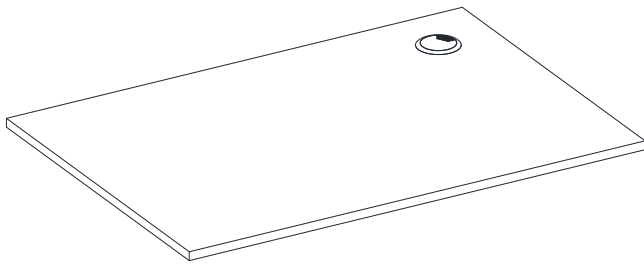
Por favor lea completamente las instrucciones y verifique que estén todas las partes y partes de ferretería antes de iniciar el ensamblado.



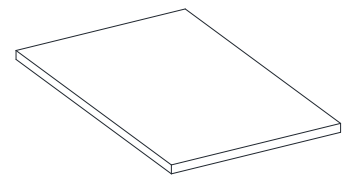
A- Panel superior del complemento (Cant. 1)



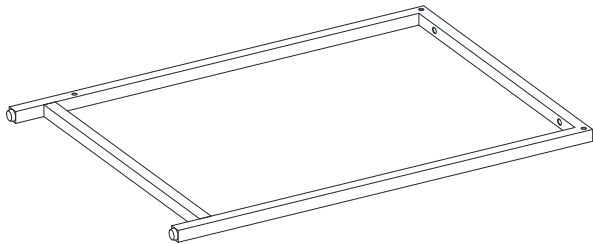
B- Panel superior de la parte media (Cant. 1)



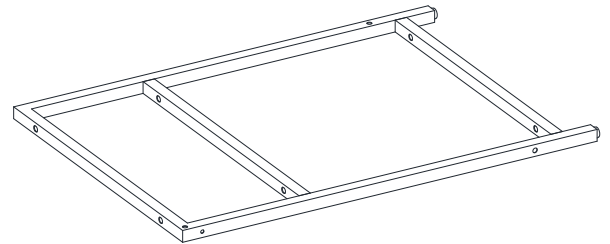
C- Panel superior del escritorio (Cant. 1)



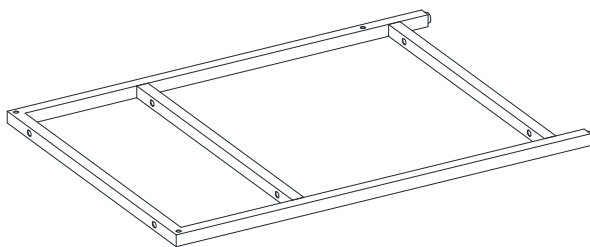
D- Repisa fija (Cant. 2)



E- Marco lateral (Cant. 2)



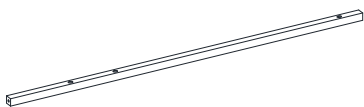
F- Marco izquierdo de la parte media (Cant. 1)



G- Marco derecho de la parte media (Cant. 1)



H- Soporte frontal del escritorio (Cant. 1)



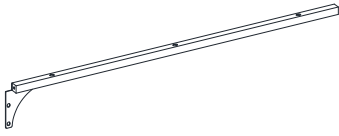
I- Soporte posterior del escritorio (Cant. 1)



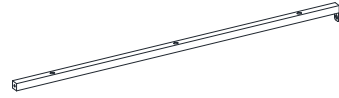
J- Soporte inferior del escritorio (Cant. 1)

Lista de partes y material de ferretería

Por favor lea completamente las instrucciones y verifique que estén todas las partes y partes de ferretería antes de iniciar el ensamblado.



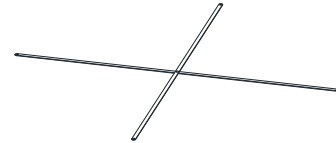
K- Soporte frontal del complemento (Cant. 1)



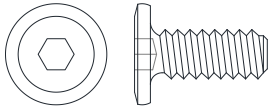
L- Soporte posterior del complemento (Cant. 1)



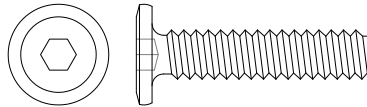
M- Soporte inferior del complemento (Cant. 1)



N- Soporte X (Cant. 2)



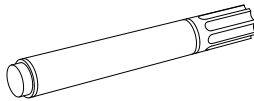
(1) Perno de 1/4 pulgadas x 15 mm
(Cant. 5+1 extra)



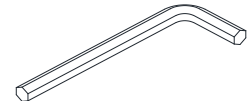
(2) Perno de 1/4 pulgadas x 28.5 mm
(Cant. 39+1 extra)



(3) Perno de 5/32 pulgadas x 8 mm
(Cant. 8+1 extra)



Bolígrafo de retoque (Cant. 1)
(No se incluye para el modelo # MS3325004710003)

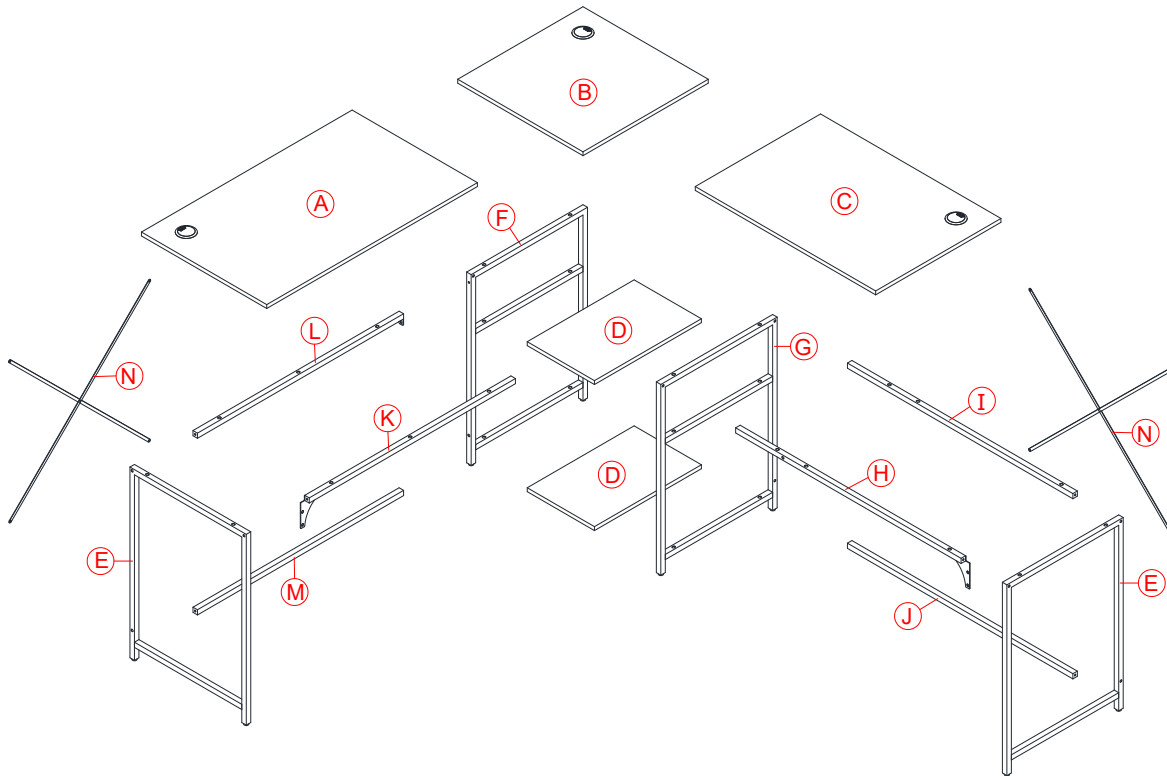


Llave hexagonal
(Cant. 2)

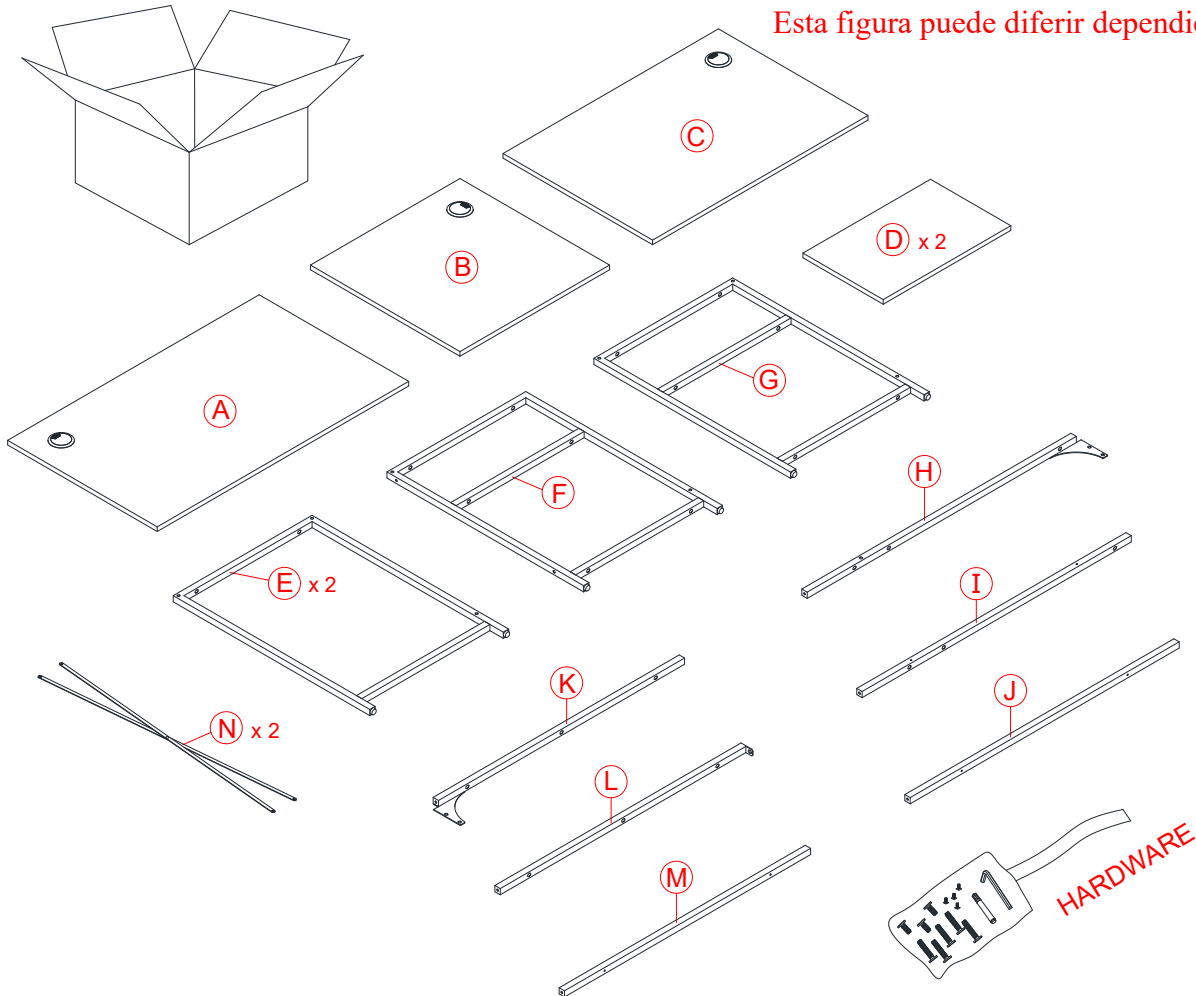
Herramientas requeridas: Desarmador estrella (no provisto).

Identificación de partes

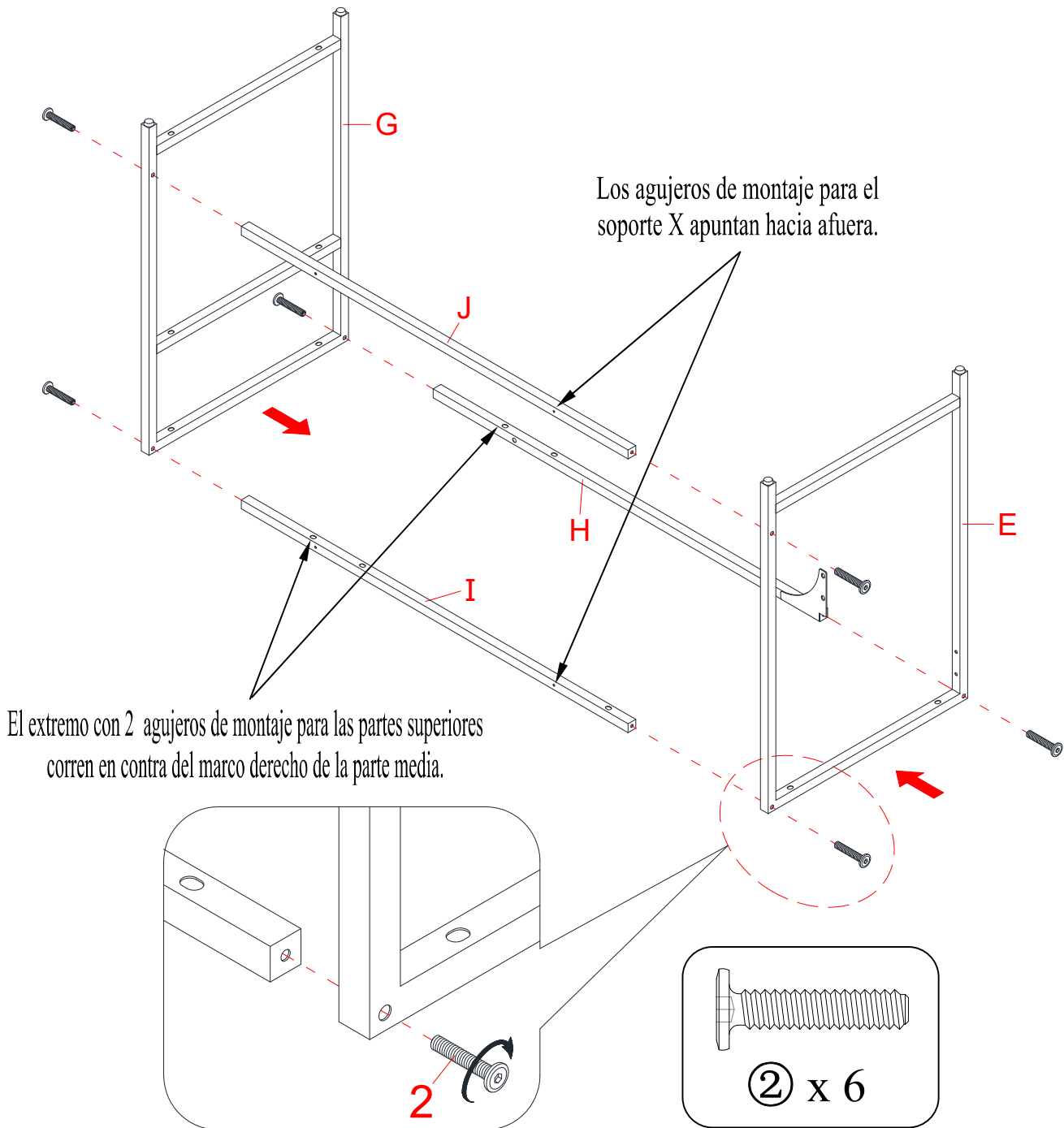
Medida no actual



Esta figura puede diferir dependiendo del modelo



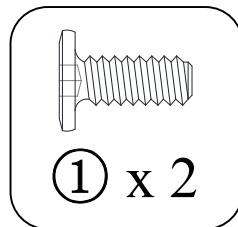
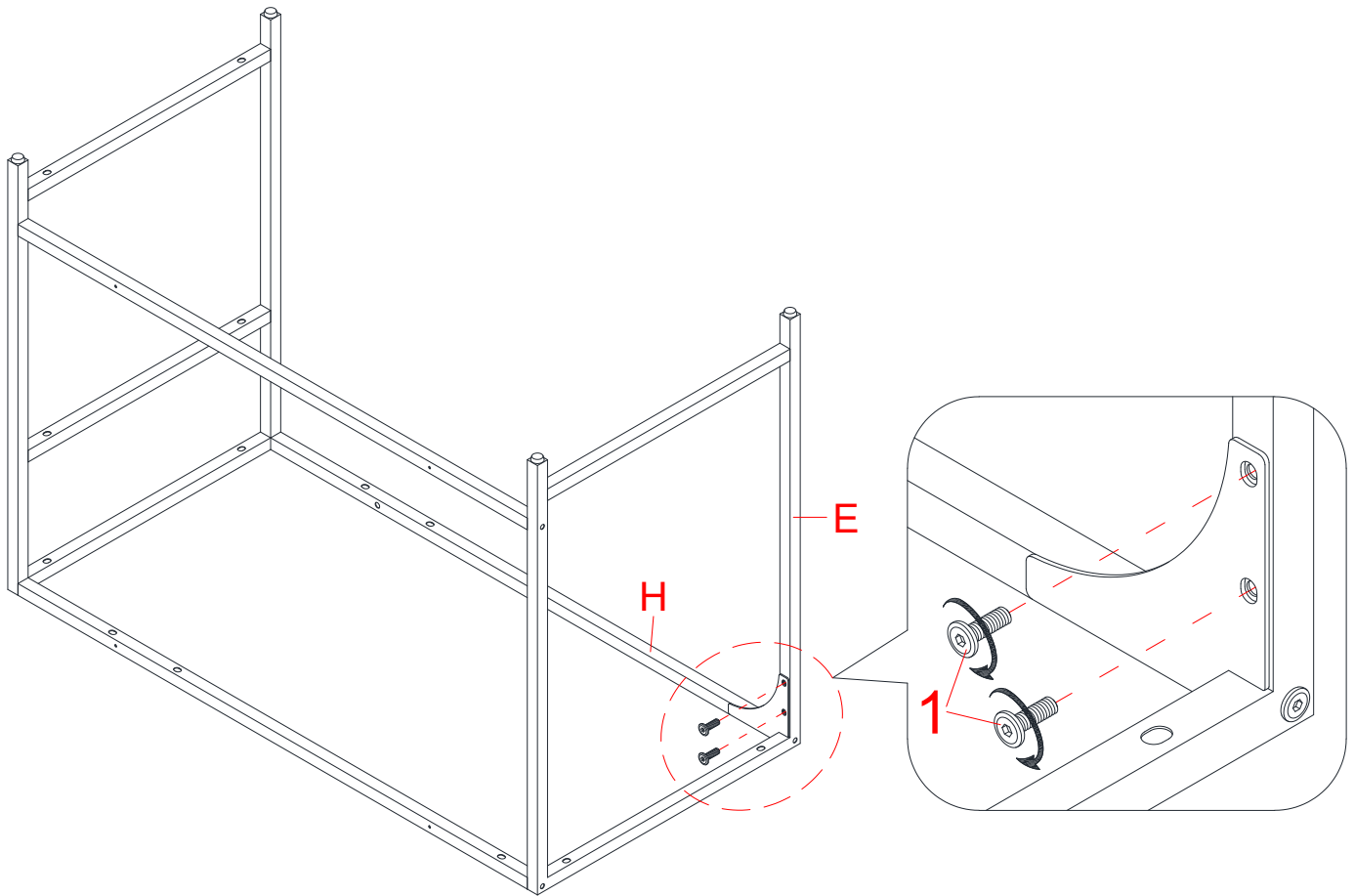
Instructivo de ensamble



NOTA: Por favor no apriete completamente todos los pernos, hasta que termine con el ensamble de las partes. Después asegúrese de apretar todos los pernos. Esto hará el ensamble más fácil.

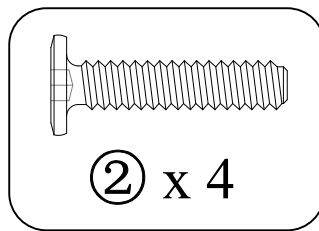
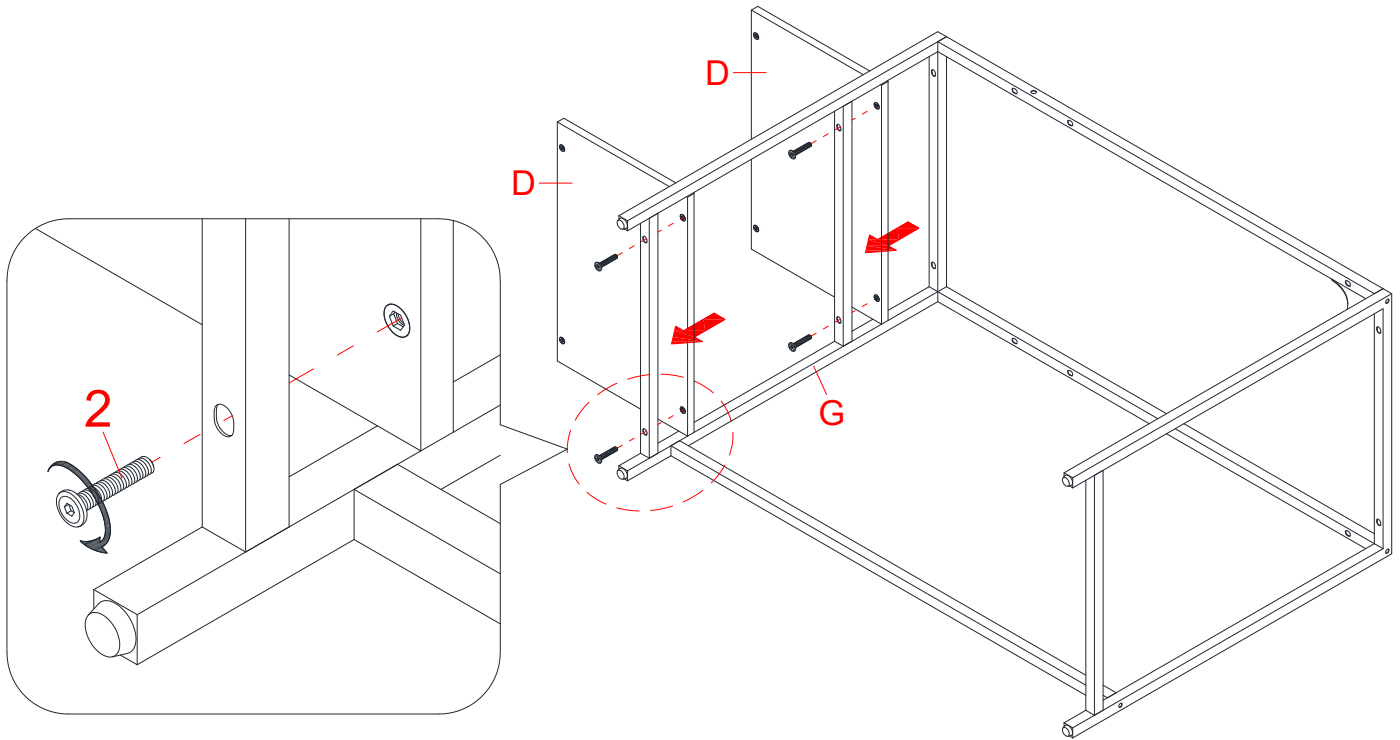
1. Desempacar la unidad y confirmar que se tiene todo el material de ferretería y partes requeridas. Ensamblar la unidad en un piso alfombrado o en el cartón vacío para evitar rasguños.
2. Orientar y adjuntar los soportes de escritorio (H, I y J) entre un marco lateral (E) y el marco derecho de la parte media (G) con 6 pernos de 28.5 mm (2) como se muestra.

Instructivo de ensamble



3. Sujetar el soporte de metal en el soporte frontal del escritorio (H) al marco lateral (E) con 2 pernos de 15 mm (1).

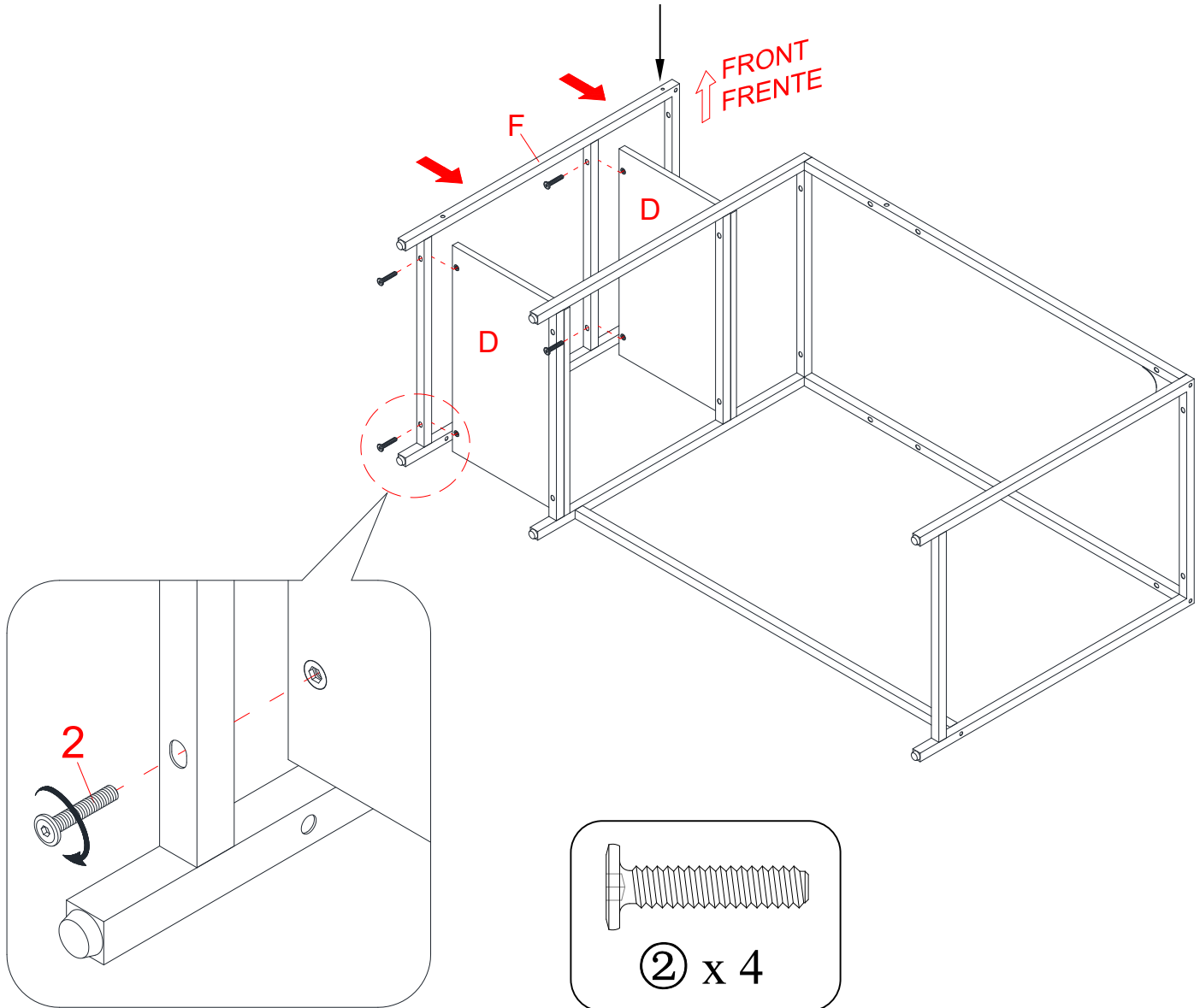
Instructivo de ensamble



4. Alinear y adjuntar 2 repisas fijas (D) a los rieles inferiores del marco derecho de la parte media (G) con 4 pernos de 28.5 mm (2).

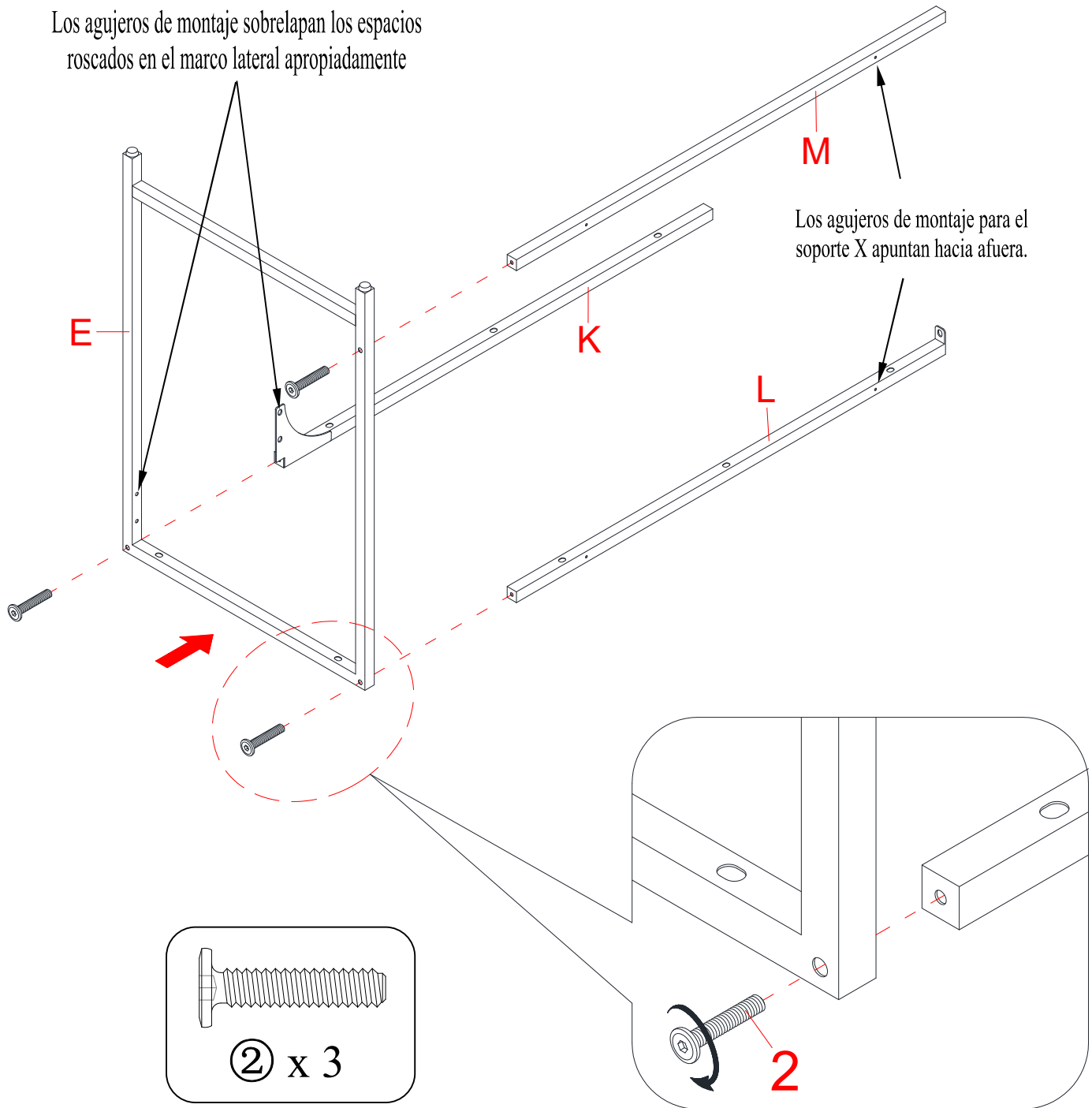
Instructivo de ensamble

El espacio roscado apunta hacia el frente de la unidad.



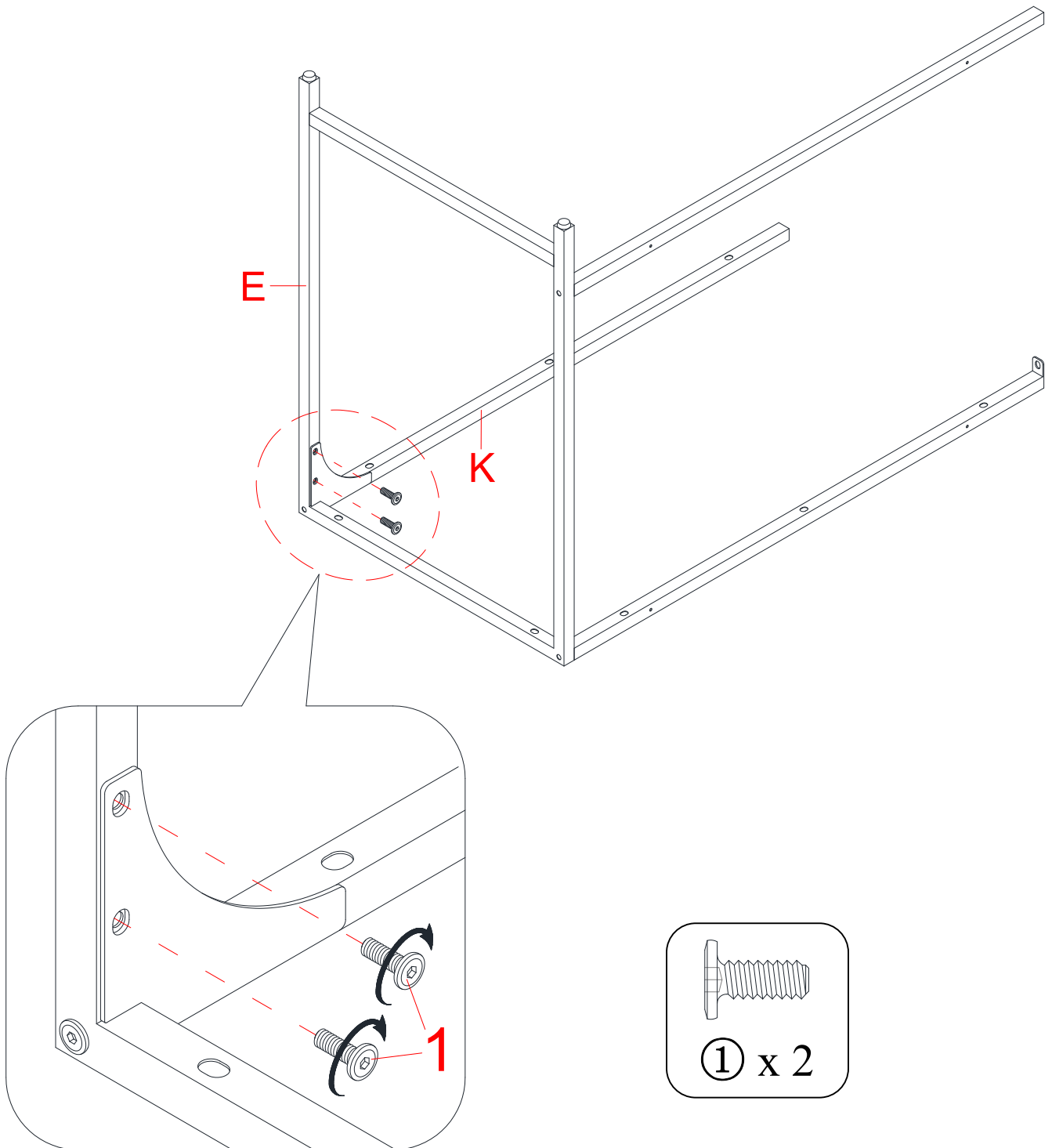
5. Orientar y adjuntar el marco izquierdo de la parte media (F) a la parte izquierda de ambas repisas fijas (D) con 4 pernos de 28.5 mm (2).

Instructivo de ensamble



6. Orientar y sujetar los soportes del complemento (K, L y M) al otro marco lateral (E) con 3 pernos de 28.5 mm (2) como se muestra.

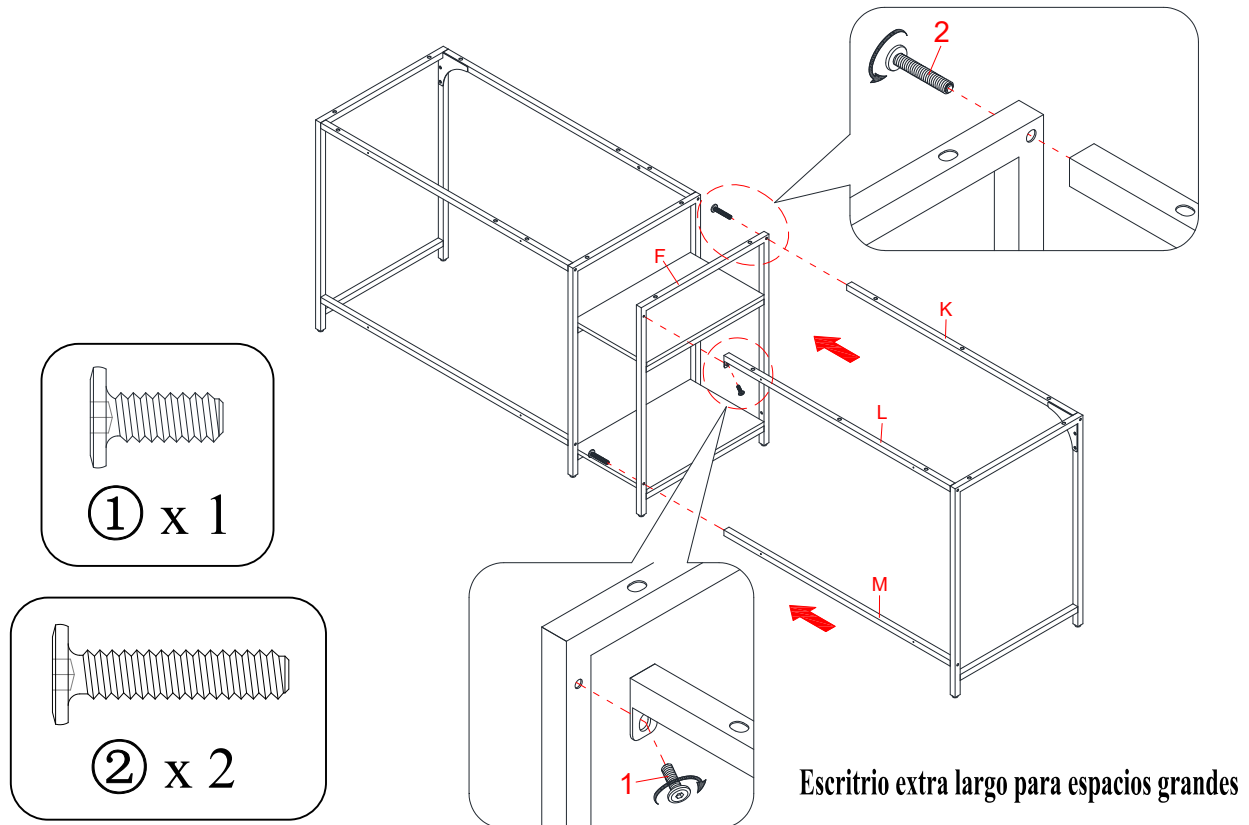
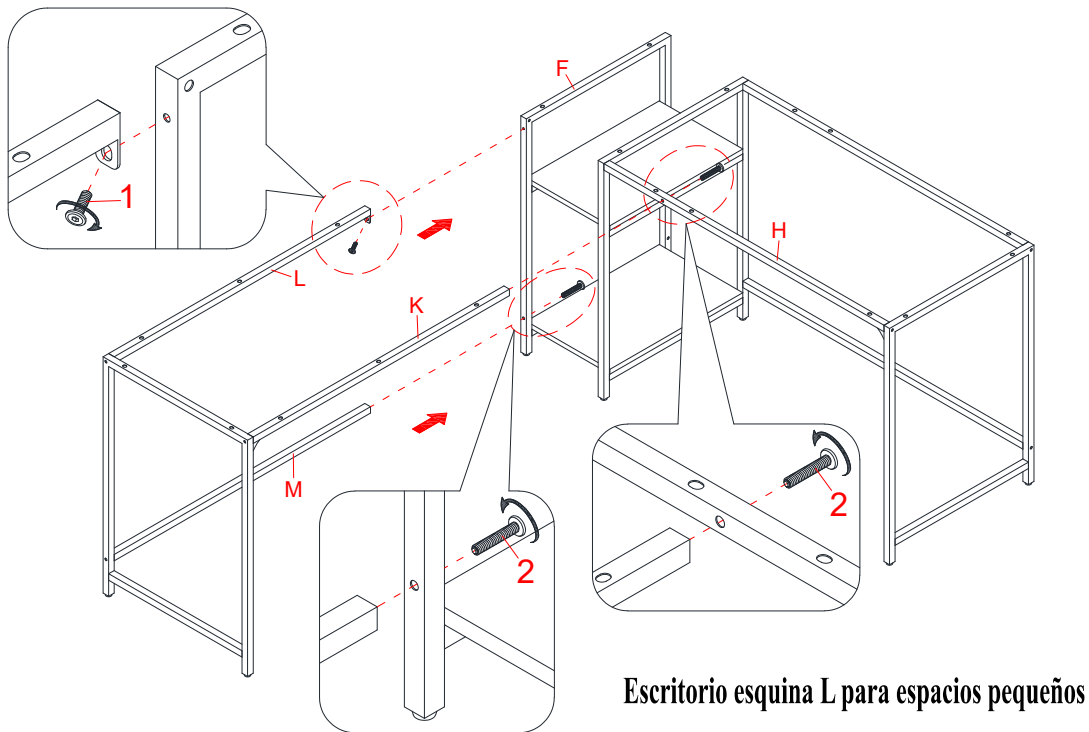
Instructivo de ensamble



7. Sujetar el soporte de metal en el soporte frontal del complemento (K) al marco lateral (E) con 2 pernos de 15 mm (1).

NOTA IMPORTANTE

El escritorio está diseñado para ser reversible. Considerar el lugar donde prefiera poner su escritorio en relación con su cuarto, dos configuraciones están disponibles.

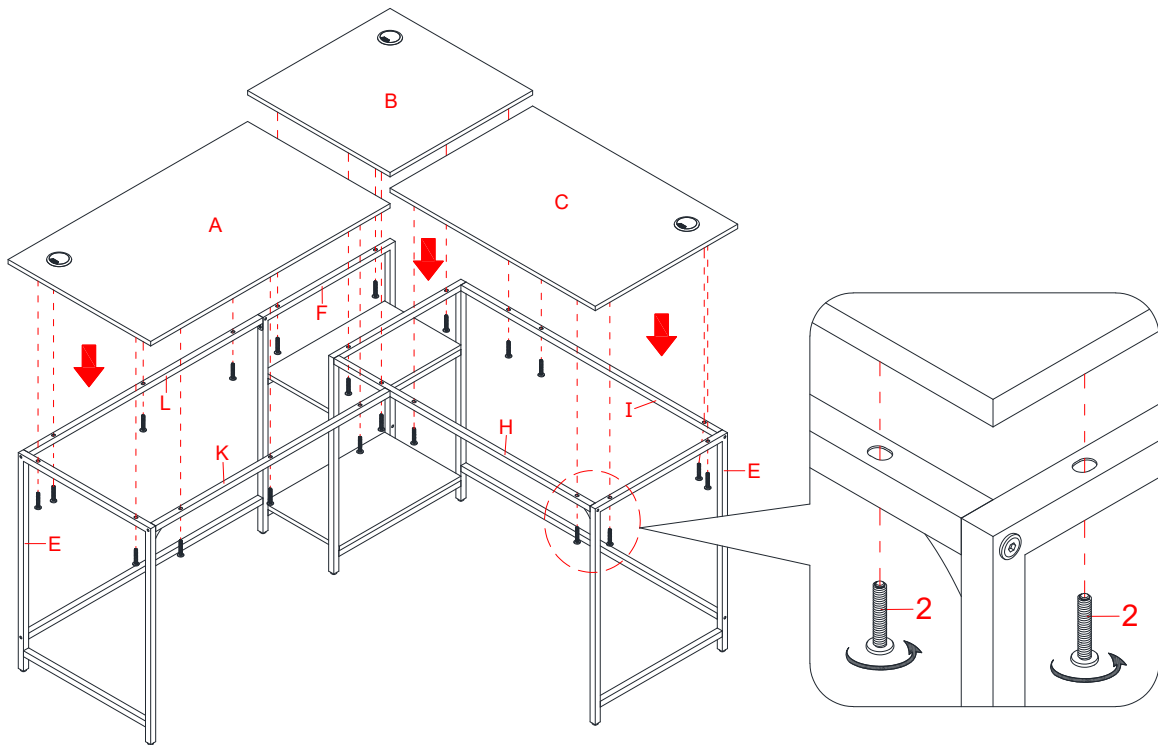


① x 1

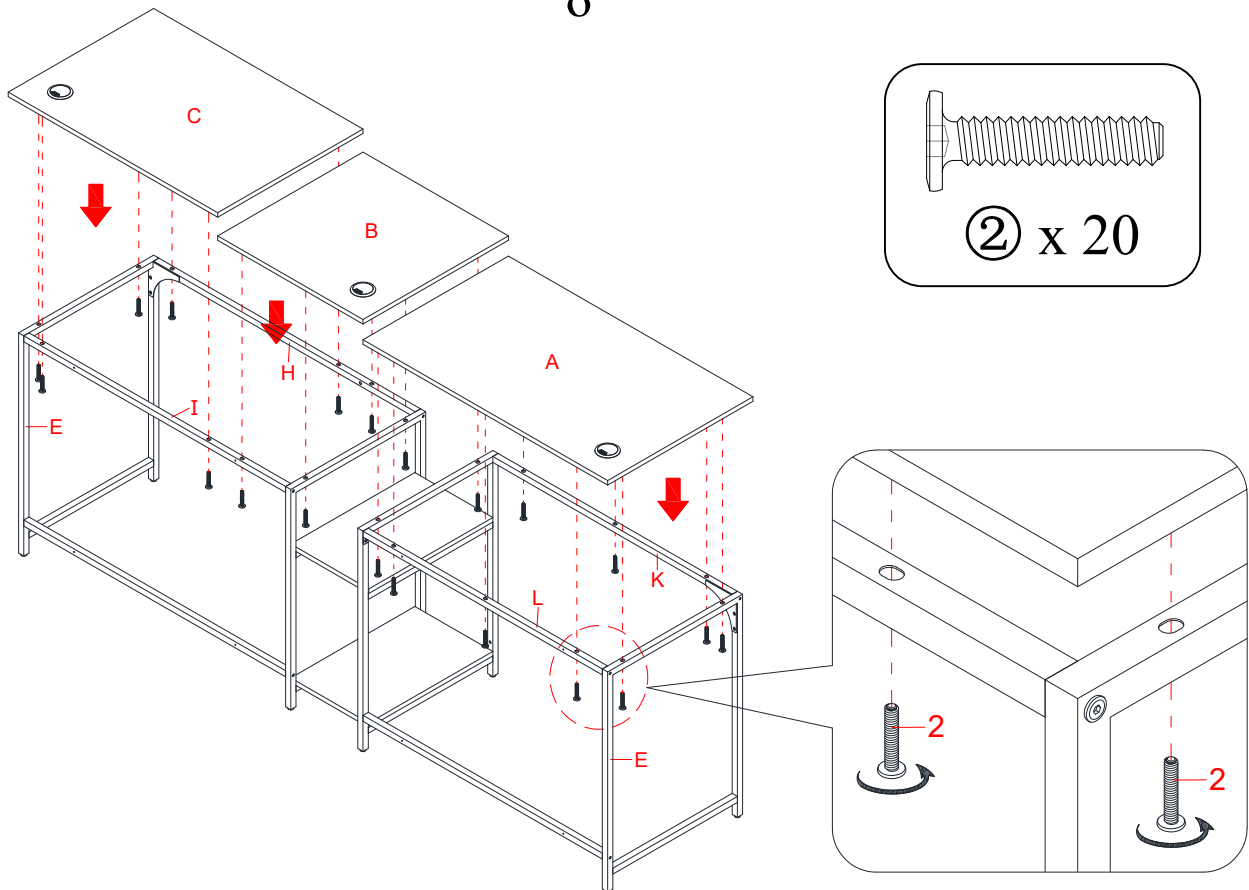
② x 2

8. Dependiendo de su cuarto usted puede elegir la configuración preferida que satisfaga sus necesidades. Adjuntar los soportes del complemento ensamblados (K, L y M) al ensamble previo con un perno de 15 mm (1) y 2 pernos de 28.5 mm (2) como se muestra. **NO** apretar completamente los pernos en este paso.

Instructivo de ensamble

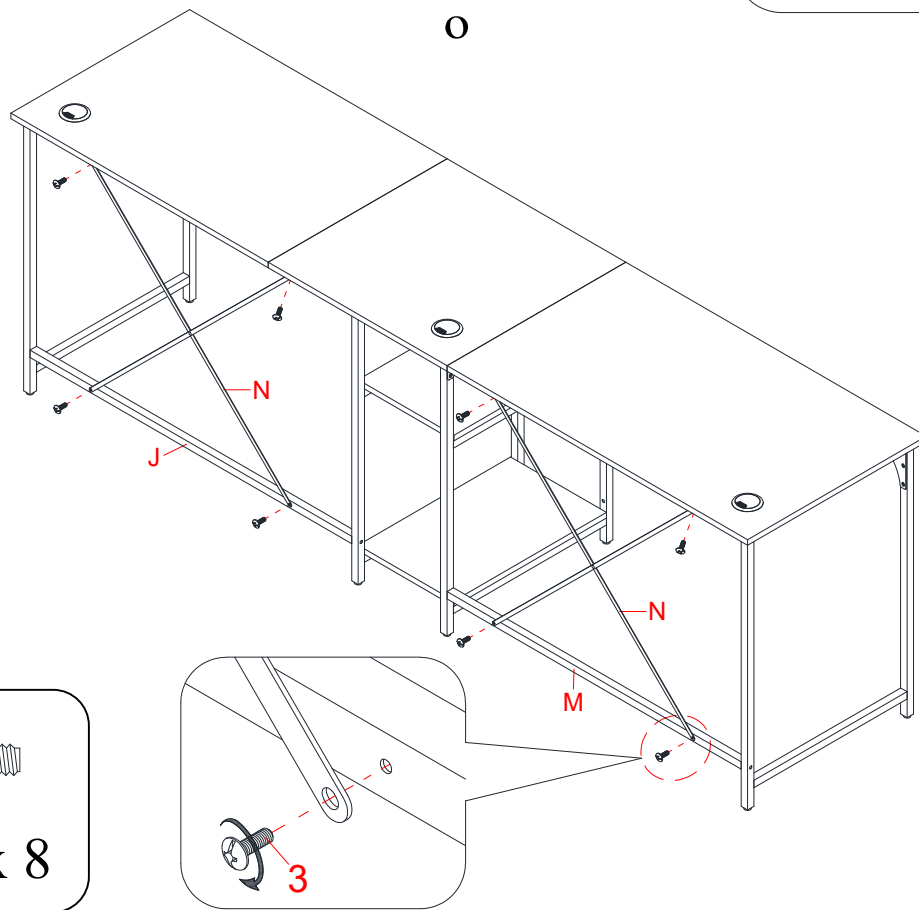
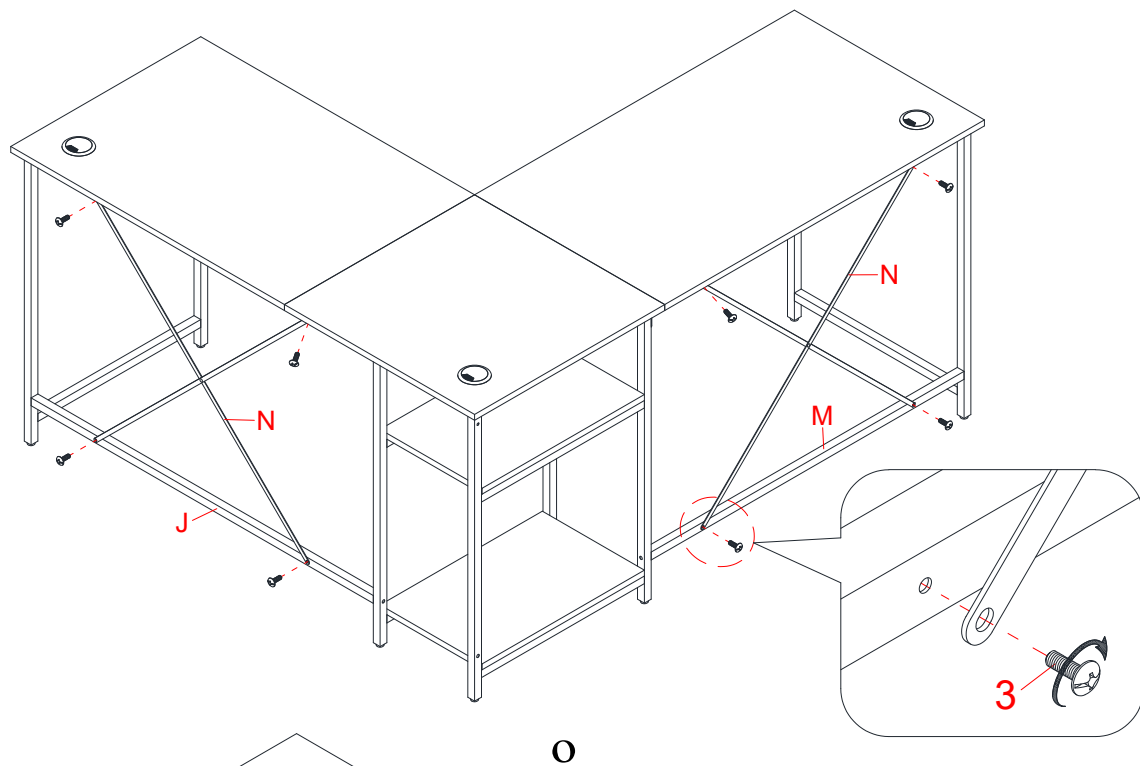


O



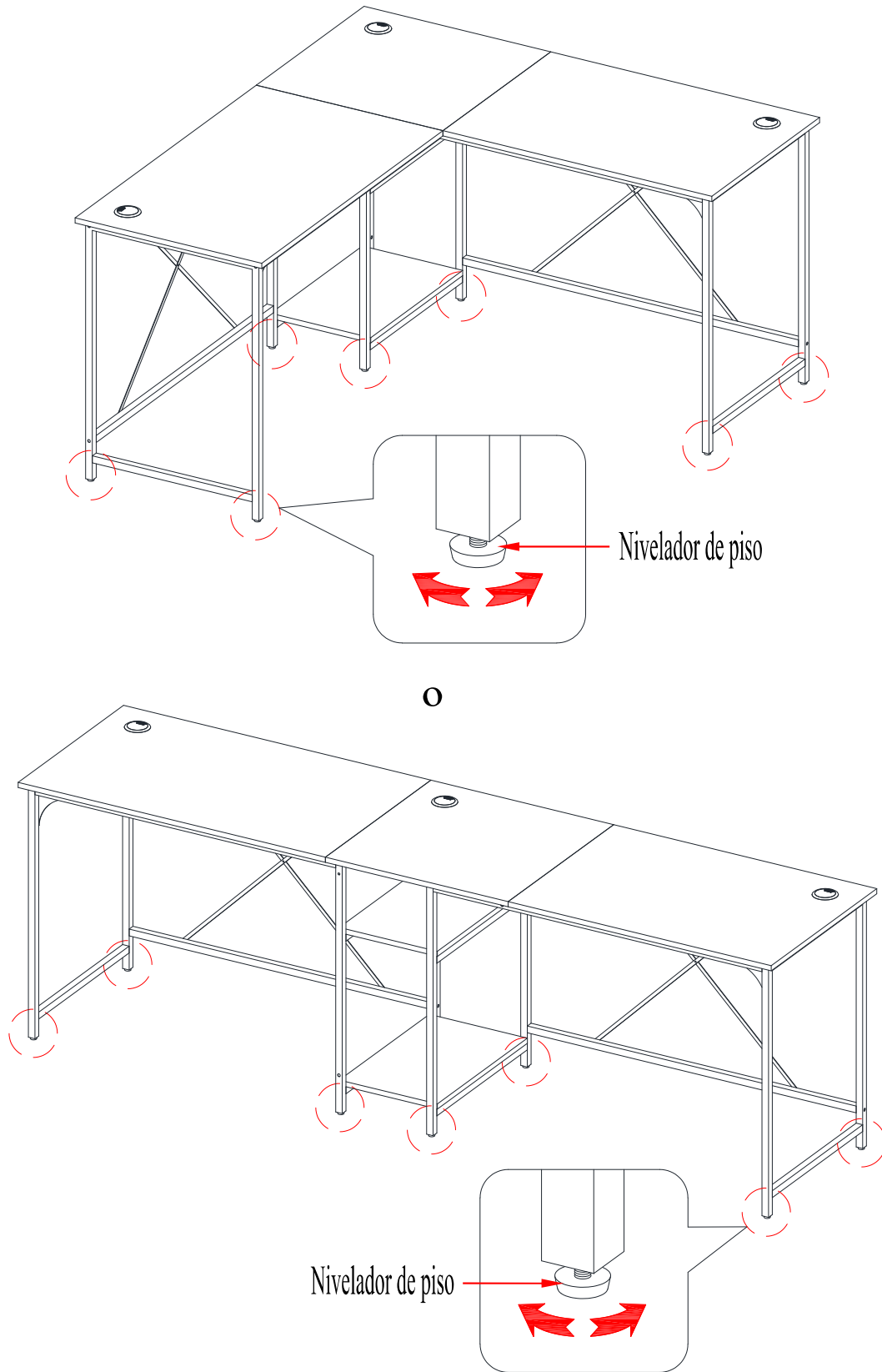
9. Posicionar apropiadamente los paneles superiores (A, B y C) sobre el ensamble previo. Asegurar de que los agujeros de montaje sobrelapen los insertos roscados abajo de las partes superiores y los ojales estén en la parte posterior. Sujetar los paneles superiores (A, B y C) en su lugar con 20 pernos de 28.5 mm (2).

Instructivo de ensamble



10. Alinear y adjuntar 2 soportes X (N) a la parte posterior de la unidad ensamblada con 8 pernos de 8 mm (3). Apretar los pernos con el desarmador estrella.

Instructivo de ensamble



11. Ahora, volver y apretar todos los pernos. Asegurar que todas las partes estén apretadas y de que no hay huecos entre las partes. Esto ayudara a mantener la unidad cuadrada.
12. Si fuera necesario, ajustar los niveladores de piso pre-adjuntados en la parte inferior de todos los marcos laterales para nivelar la unidad.

Mantenimiento y Cuidados

- Use una toalla suave y limpia para evitar daños y rayaduras.
- Uso de cera para pulir muebles no es necesario. Si desea usar cera, pruébela en un área que no sea visible para revisar su funcionamiento.
- Usar solventes de cualquier tipo puede dañar el acabado del mueble.
- Nunca use agua para limpiar la unidad, ya que le puede dañar el acabado.
- Siempre utilice protección para vasos cuando los ponga sobre la unidad.
- Líquidos derramados deben limpiarse inmediatamente, con una toalla suave evitando tallar.
- Siempre utilizar protectores en caso de poner cosas calientes. El calor puede provocar una reacción química en el acabado y dañarlo.
- En caso que su unidad sea manchada durante el uso le recomendamos hablar a un profesional para que le ayude.
- Revisar los pernos o tornillos periódicamente y apretar en caso necesario.

Más recomendaciones para el cuidado de su mueble

Es mejor mantener la unidad en un área de clima controlado. Temperatura extrema y cambios de humedad pueden causar cambios como partes pandas, molduras que se contraigan o que la madera se raje. Es recomendable mantener la unidad lejos del sol directo ya que puede dañar el acabado.

Cuidados adecuados y limpieza pueden extender la vida útil de su unidad. Siga estas recomendaciones y mantendrá su mueble en buenas condiciones de uso por muchos años.

Se incluye un bolígrafo de retoque (excepto el modelo # MS3325004710003) en caso de pequeñas raspaduras o golpes que sucedan durante el ensamble o envío.

Esperamos que disfrute su mueble por muchos años.
¡Gracias por su compra!

GARANTÍA DE CALIDAD

Nosotros estamos seguros que usted se encontrará feliz con la compra de este producto de Whalen Furniture.

Si este producto tiene algún defecto de ensamble o material, o si tiene alguna falla en uso normal, nosotros lo repararemos o lo re-emplazaremos hasta por un año a partir de la fecha de compra. Todo producto de Whalen Furniture es diseñado para alcanzar sus expectativas más altas. Nosotros le garantizamos que inmediatamente podrá ver el valor de nuestra mercancía de la más alta calidad.

Esta garantía le proporciona derechos legales específicos y tal vez tenga otros derechos que varían de estado a estado.

Whalen Furniture Manufacturing
1578 Air Wing Road, San Diego, CA 92154, USA
Servicio al cliente: 866-942-5362
Hora estándar del Pacífico: 8:30 a.m. - 4:30 p.m., de Lunes a Viernes
www.whalenstyle.com