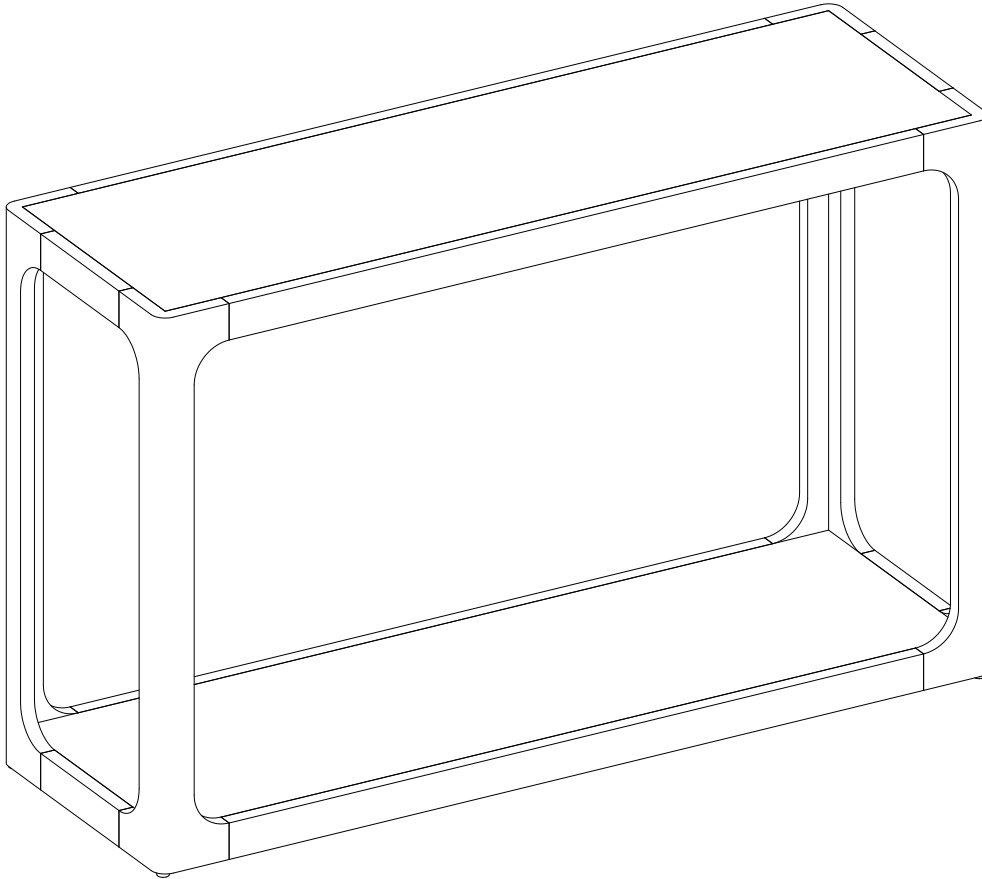




LOT NUMBER: _____
DATE PURCHASED: __/__/__

Haven Console Table

Stock # MT6425004710002



ADULT ASSEMBLY REQUIRED

If you have any questions regarding assembly or if parts are missing, DO NOT return this item to the store where it was purchased. Please call our customer service number and have your instructions and parts list ready to provide the model name, part name or factory number:

1-866-942-5362

Pacific Standard Time: 8:30 a.m. - 4:30 p.m., Monday - Friday

Or visit our website 24 hours a day, 7 days a week for product assistance at

www.whalenstyle.com

Or e-mail your request to **parts@whalenfurniture.com**

**THIS INSTRUCTION BOOKLET CONTAINS IMPORTANT SAFETY INFORMATION.
PLEASE READ AND KEEP FOR FUTURE REFERENCE.**

Date 2024-05-23

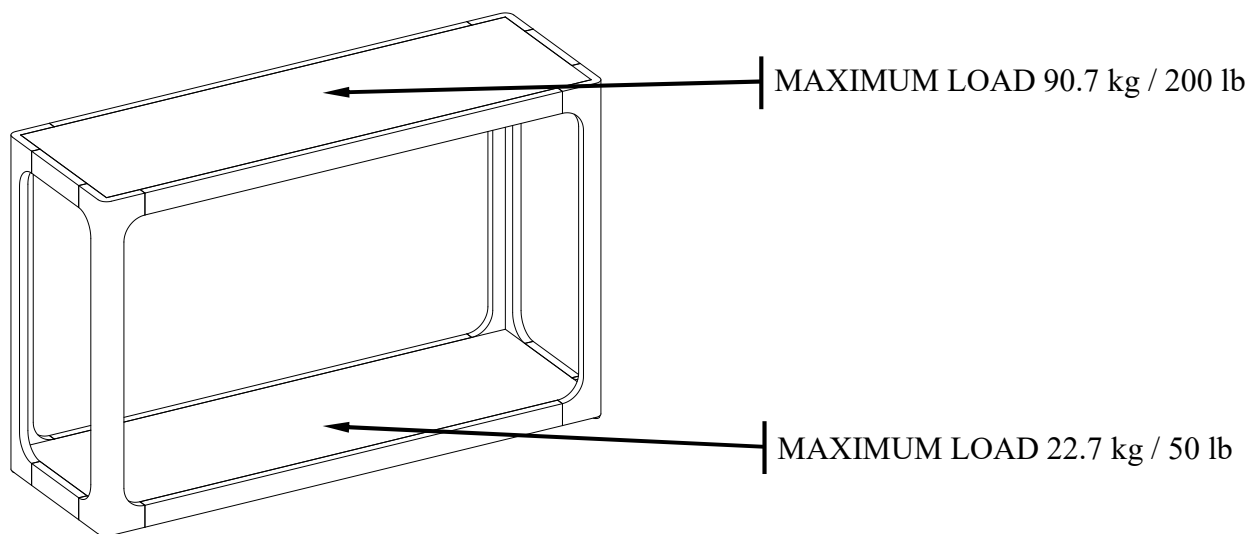
Rev. 0001-A

MAXIMUM RECOMMENDED WEIGHT LOADS

MANUFACTURER: Whalen Furniture Manufacturing

CATALOG: Haven Console Table

MODEL #: MT642500470002



⚠ WARNING

THIS UNIT IS INTENDED ONLY FOR USE WITHIN THE MAXIMUM WEIGHTS INDICATED. USE WITH LOAD HEAVIER THAN THE MAXIMUM WEIGHTS INDICATED MAY RESULT IN INSTABILITY, CAUSING POSSIBLE INJURY.

GENERAL INFORMATION, TIPS AND TRICKS

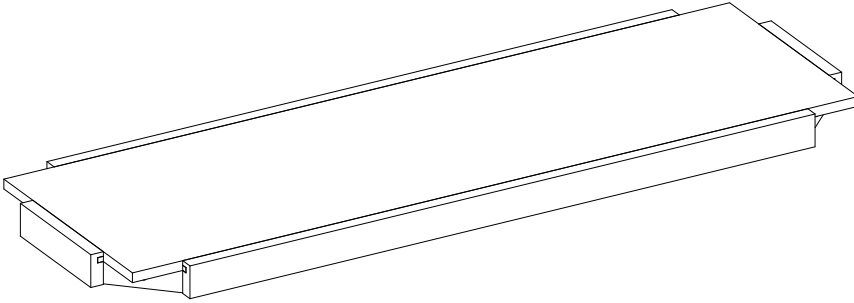
1. Please read the Assembly Instructions prior to assembling the unit.
2. To avoid damage, assemble the unit on a sturdy, level and non-abrasive surface.
3. Keep all hardware and parts out of reach of children.
4. Please wait until all steps are completed before fully tightening bolts.
5. Make sure all bolts are tightly fastened before the unit is used.
6. Check that all bolts, screws and knobs are tight at least every 3 months or as needed.

SPECIAL NOTE

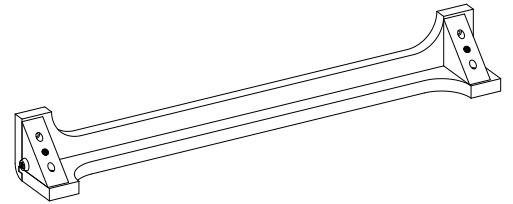
Please read the instruction sheets completely before assembly. Examine all packaging material before discarding carton. Remove any remaining staples from the carton before discarding. Remove all parts from carton and separate into groups as indicated on part list. Please ensure all parts are included prior to assembly. Use of power tools to complete assembly is not recommended.

Parts and Hardware List

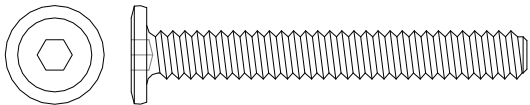
Please read through the instructions completely and verify that all listed parts and hardware are present before beginning assembly.



A - Top / Bottom Panel
(Qty. 2)



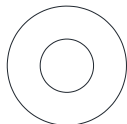
B - Leg
(Qty. 4)



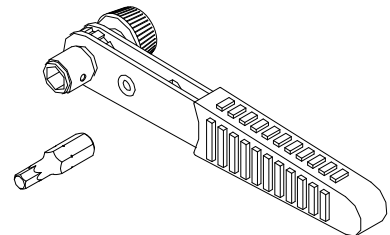
(1) M6 x 50 mm Bolt
(Qty. 8+1 extra)



(2) Lock Washer
(Qty. 8+1 extra)



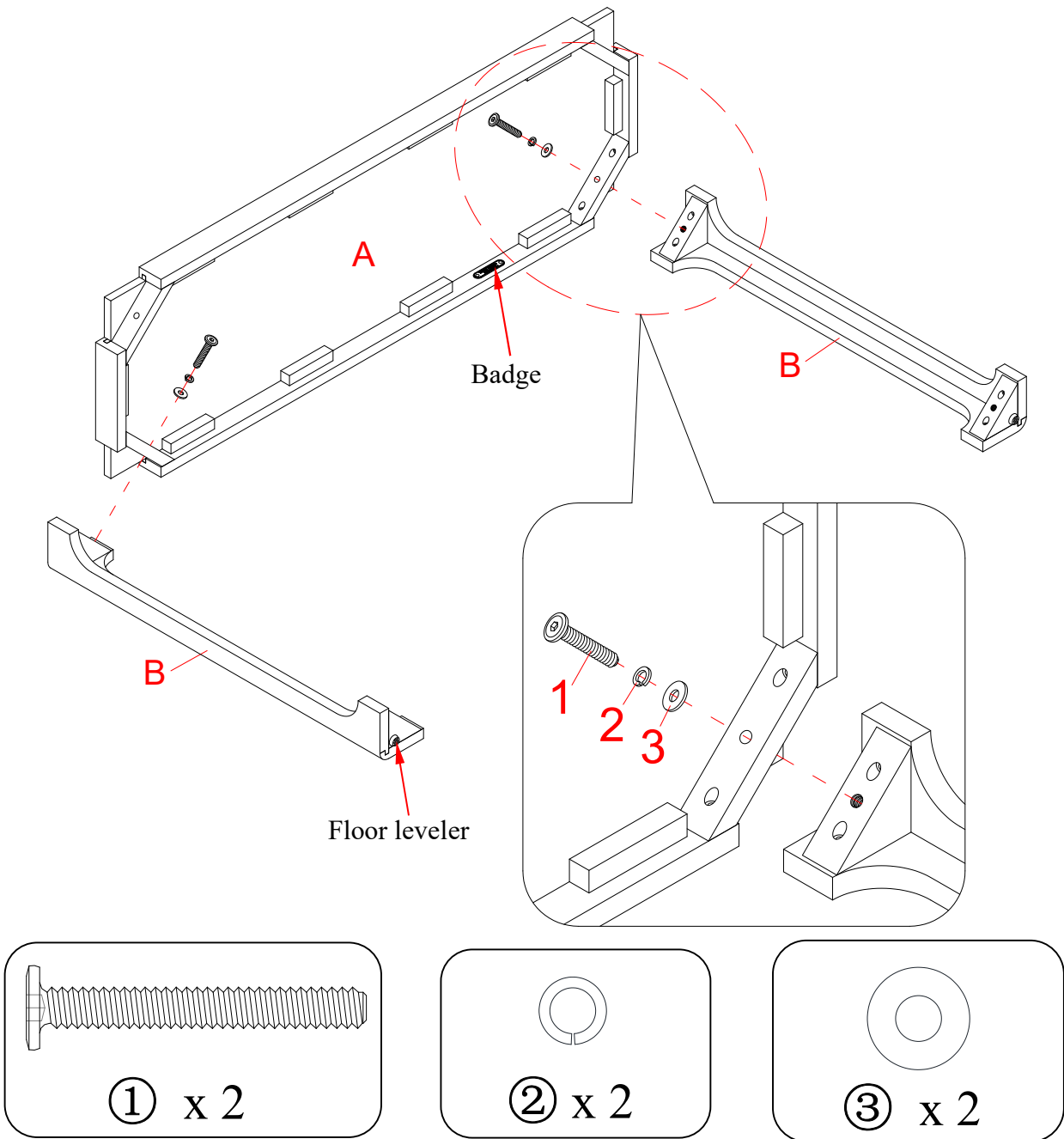
(3) Flat Washer
(Qty. 8+1 extra)



Ratchet Wrench
(Qty. 1)

Tools required: Ratchet Wrench (provided).

Assembly Instructions



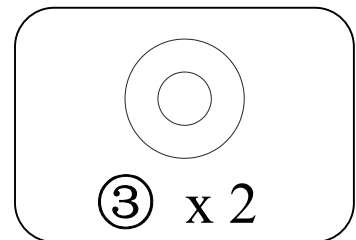
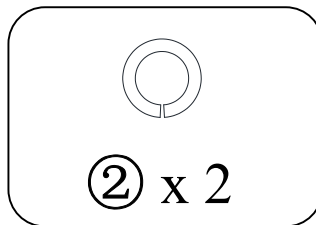
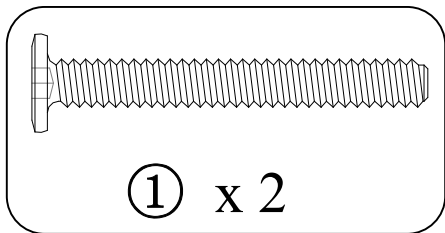
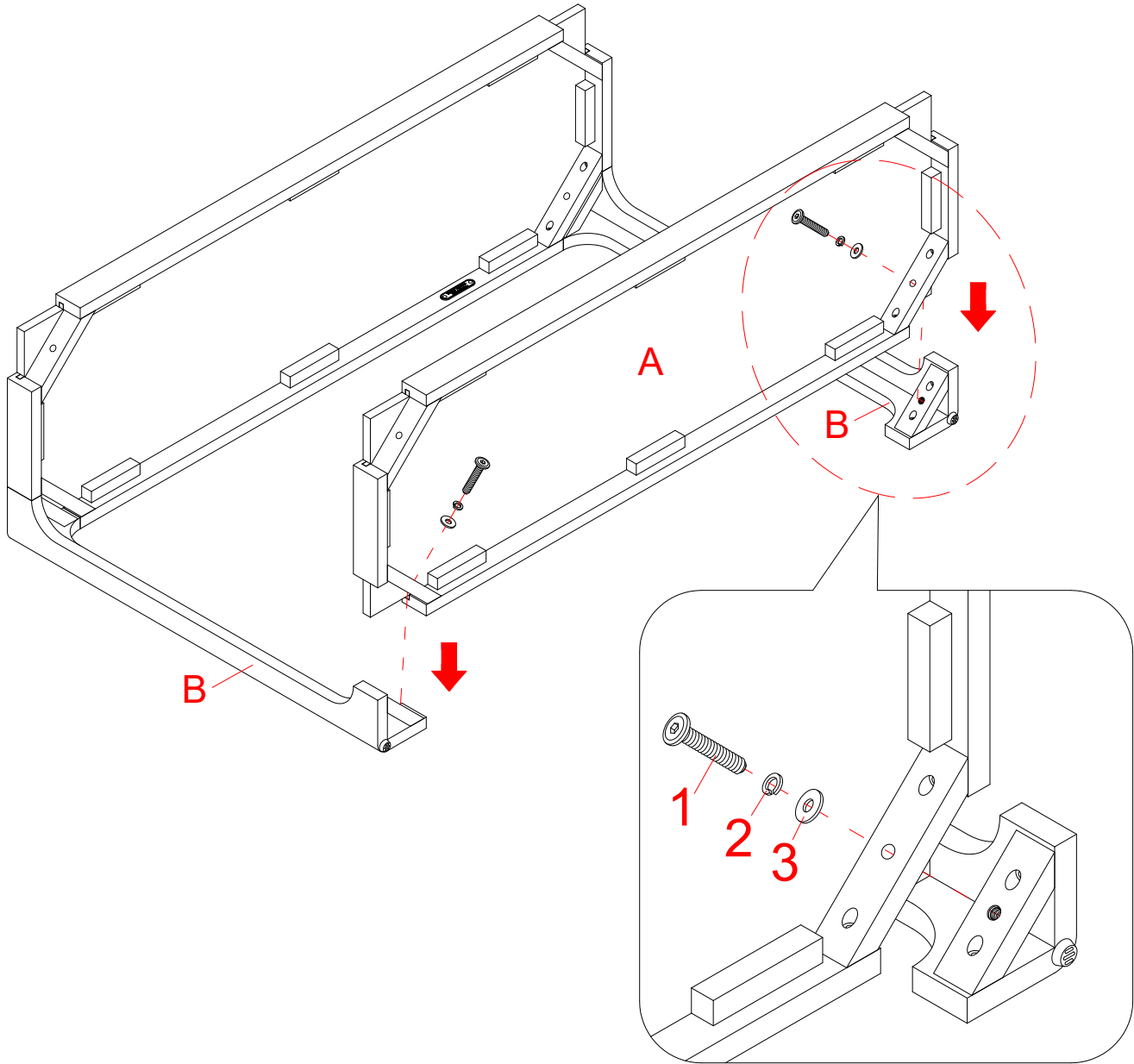
⚠ WARNING

DO NOT fully tighten the bolts or screws until all the bolts or screws are ready to assemble. To avoid causing damage to the threads, DO NOT over-tighten the bolts or screws.

1. Unpack the unit and confirm that you have all the hardware and required parts listed. Assemble the unit on a carpeted floor or the empty carton to avoid any scratches.
2. Loosely attach two Legs (B) to the adjacent corner blocks of the Top Panel (A). Insert the 50 mm Bolt (1) with Lock Washer (2) and Flat Washer (3) through the mounting hole on each corner block and screw into the top threaded inserts of the Leg (B). Tighten the bolts with the Ratchet Wrench provided.

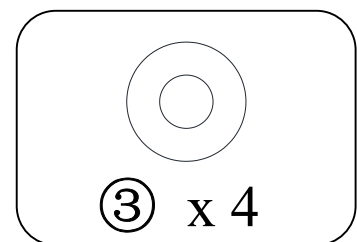
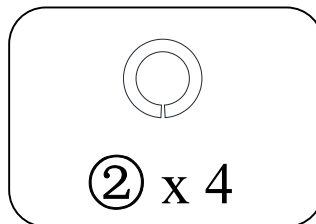
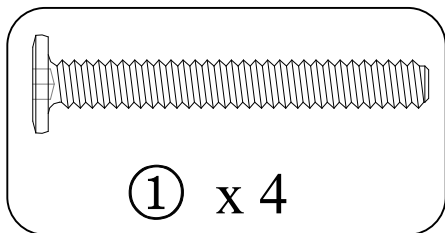
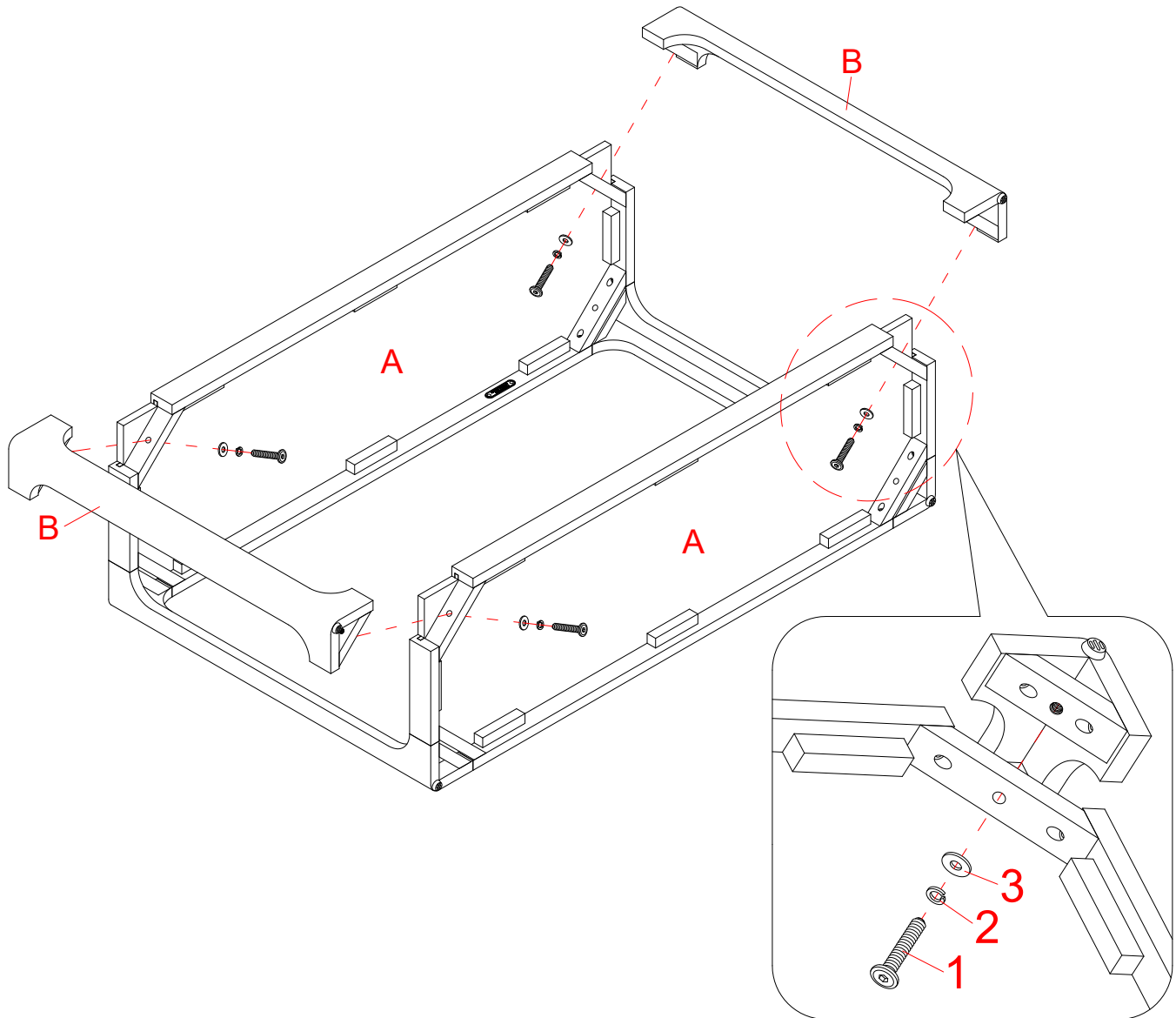
NOTE: DO NOT fully tighten all the bolts until the unit has been adjust and level all the legs so that they do not wobble. Once adjusted then go back and tighten while making sure that the unit remains level.

Assembly Instructions



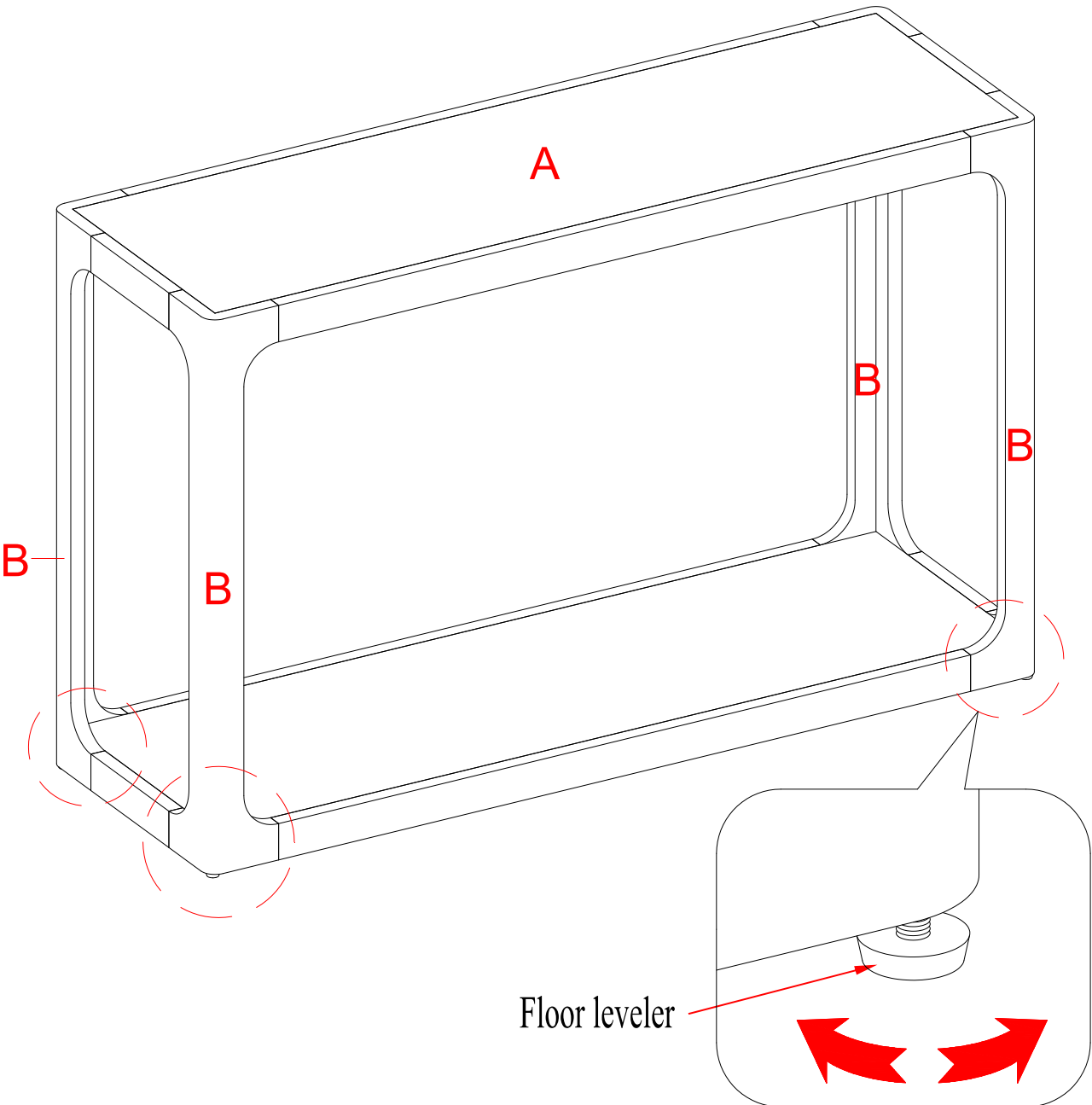
3. Pick up the Bottom Panel (A) and fit it between the bottom corner blocks on the assembled Legs (B). Make sure that the veneer cathedral grain on both Top and Bottom Panels (A) faces the same direction.
4. Insert two 50 mm Bolts (1) with Lock Washers (2) and Flat Washer (3) through the corner blocks of the Bottom Panel (A) and screw into the Legs (B). Tighten the bolts with the Ratchet Wrench provided.

Assembly Instructions



5. Align and attach the remaining Legs (B) to the previous assembly using four 50 mm Bolts (1), four Lock Washers (2) and four Flat Washers (3). Tighten all the bolts with the Ratchet Wrench provided.

Assembly Instructions



- 6. Ask for assistance to lift the assembled unit upright and position it on the desired location.
- 7. Adjust each Floor Leveler as necessary until each Leg (B) touches the floor and the top is level.

Care and Maintenance

- Use a soft, clean cloth that will not scratch the surface when dusting.
- Use of furniture polish is not necessary. Should you choose to use polish, test first in an inconspicuous area.
- Using solvents of any kind on your furniture may damage the finish.
- Never use water to clean your furniture as it may cause damage to the finish.
- Always use coasters under beverage glasses and flowerpots.
- Liquid spills should be removed immediately. Using a soft, clean cloth, blot the spill gently. Avoid rubbing.
- Always use protective pads under hot dishes and plates. Heat can cause chemical changes that may create spotting within the furniture finish.
- In the event that your furniture is stained or otherwise damaged during use, we recommend that you call a professional to repair your furniture.
- Check bolts and screws periodically and tighten them if necessary.

Further Advice about Furniture Care

It is best to keep your furniture in a climate-controlled environment. Extreme temperature and humidity changes can cause fading, warping, shrinking and splitting of wood. It is advised to keep furniture away from direct sunlight as sun may damage the finish.

Proper care and cleaning at home will extend the life of your purchase. Follow these important and helpful tips that will enhance your furniture as it ages.

We hope you enjoy your purchase for many years.
Thank you for your purchase!

QUALITY GUARANTEE

We are confident that you will be delighted with your Whalen Furniture purchase.

Should this product be defective in workmanship or materials or fail under normal use, we will repair or replace it for up to one (1) year from date of purchase. Every Whalen Furniture product is designed to meet your highest expectations. We guarantee that you will immediately see the value of our fine furniture.

This warranty gives you specific legal rights and you may also have other rights which vary from State to State.

Whalen Furniture Manufacturing
1578 Air Wing Road, San Diego CA, 92154, USA
Customer Service: 1-866-942-5362
8:30 a.m. - 4:30 p.m., PST, Monday to Friday
www.whalenstyle.com

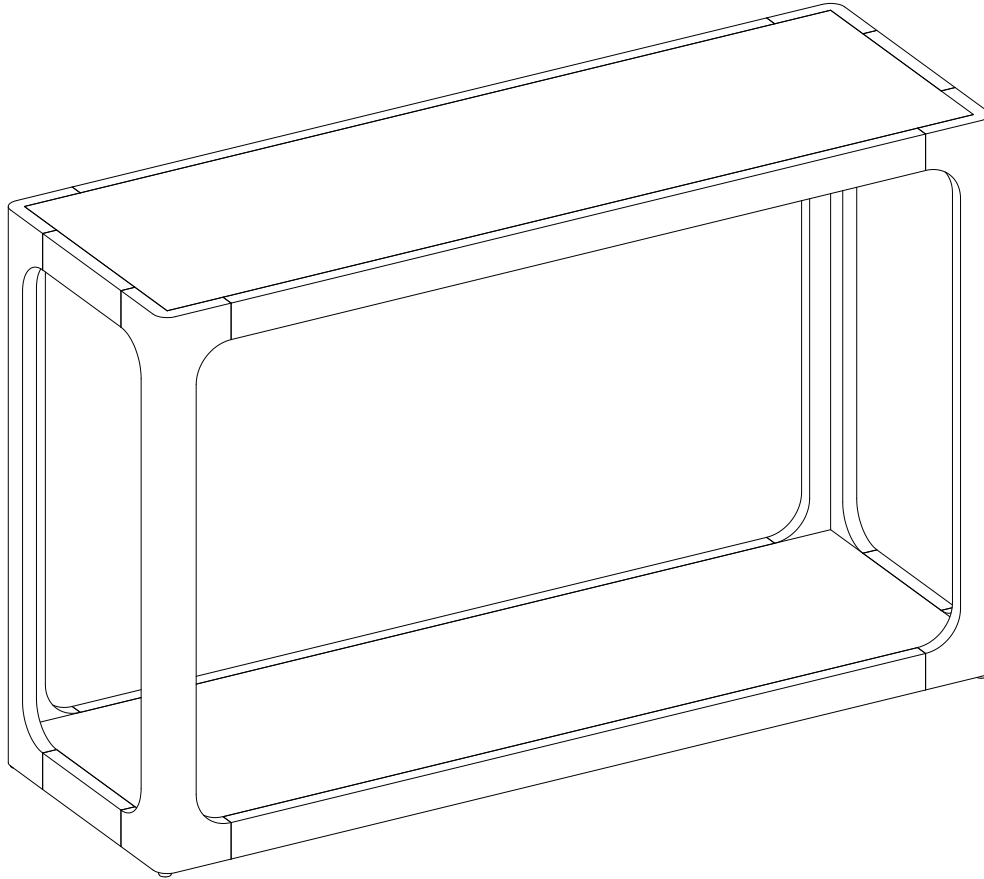
MY



NÚMERO de LOTE: _____
FECHA de COMPRA: ___/___/___

Mesa consola Haven

Serie # MT6425004710002



ENSAMBLE REQUERIDO POR ADULTO

Si tienen alguna pregunta acerca del ensamble o si alguna parte está faltante, no retorne este producto a la tienda donde lo compro. Por favor llame a nuestro departamento de ayuda al cliente teniendo su instructivo y lista de partes para proveer el modelo, nombre de parte o el número de fábrica:

1-866-942-5362

Hora estándar del Pacífico: 8:30 a.m. - 4:30 p.m., de Lunes a Viernes
O visite nuestra página de Internet 24 horas al día, 7 días a la semana para asistencia

www.whalenstyle.com

O mande un correo electrónico a **parts@whalenfurniture.com**

**ESTE INSTRUCTIVO CONTIENE INFORMACION IMPORTANTE DE SEGURIDAD.
POR FAVOR LEA Y MANTENGA PARA USO FUTURO.**

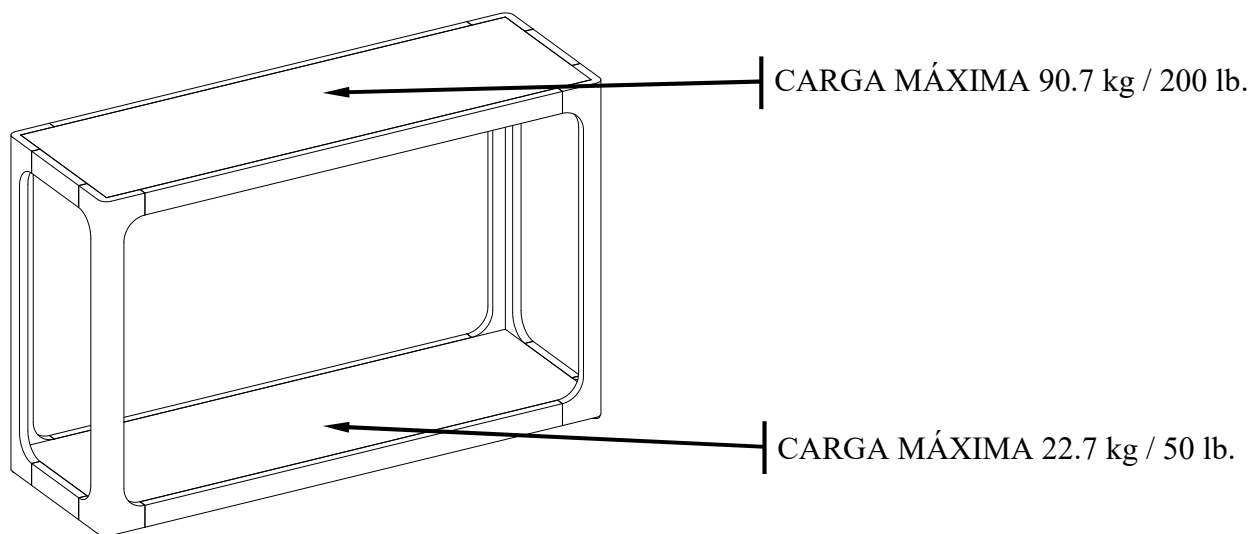
Fecha 2024-05-23 Rev. 0001-A

MÁXIMO PESO RECOMENDADO

FABRICANTE: Whalen Furniture Manufacturing

CATALOGO: Mesa console Haven

MODELO#: MT642500470002



⚠ ADVERTENCIA

ESTA UNIDAD ESTÁ DISEÑADA ÚNICAMENTE PARA UTILIZARSE DENTRO DE LOS PESOS MÁXIMOS INDICADOS. EL USO CON CARGAS MÁS PESADAS QUE LOS PESOS MÁXIMOS INDICADOS PUEDE RESULTAR EN INESTABILIDAD, CAUSANDO POSIBLES LESIONES.

INFORMACION GENERAL, COMNSEJOS Y TRUCOS

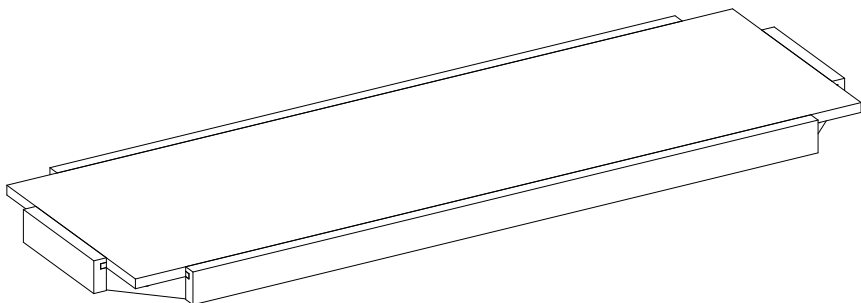
1. Lea las instrucciones de montaje antes de montar la unidad.
2. Para evitar daños, monte la unidad sobre una superficie resistente, nivelada y no abrasiva.
3. Mantenga todos los herrajes y piezas fuera del alcance de los niños.
4. Espere hasta que se completen todos los pasos antes de apretar completamente los pernos.
5. Asegúrese de que todos los pernos estén bien apretados antes de utilizar la unidad.
6. Verifique que todos los pernos, tornillos y perillas estén apretados al menos cada 3 meses o según sea necesario.

NOTA ESPECIAL

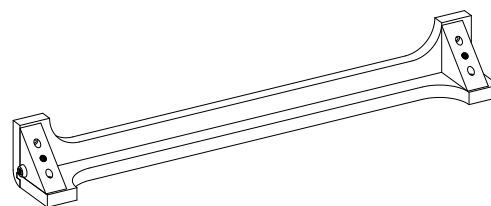
Por favor lea todo el instructivo antes de ensamblar. Examine todo el material de empaque antes de tirar el cartón. Retire cualquier grapa del cartón antes de tirar. Retire todas las partes del cartón y separe en grupos como es indicado en la lista de partes. Por favor asegure que todas las partes están presentes antes del ensamble. El uso de herramientas eléctricas para completar el ensamble no es recomendado.

Lista de partes y material de ferretería

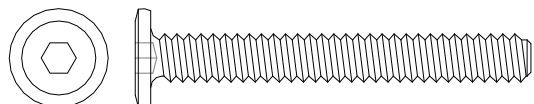
Por favor lea completamente las instrucciones y verifique que estén todas las partes y partes de ferretería antes de iniciar el ensamblado.



A – Panel superior/inferior
(Cant. 2)



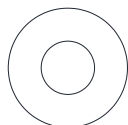
B - Pata
(Cant. 4)



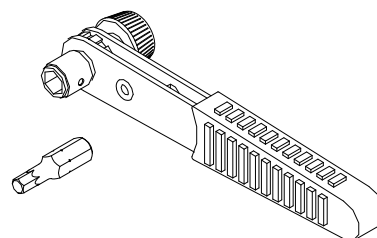
(1) Perno M6 x 50 mm
(Cant. 8+1 extra)



(2) Arandela de presión
(Cant. 8+1 extra)



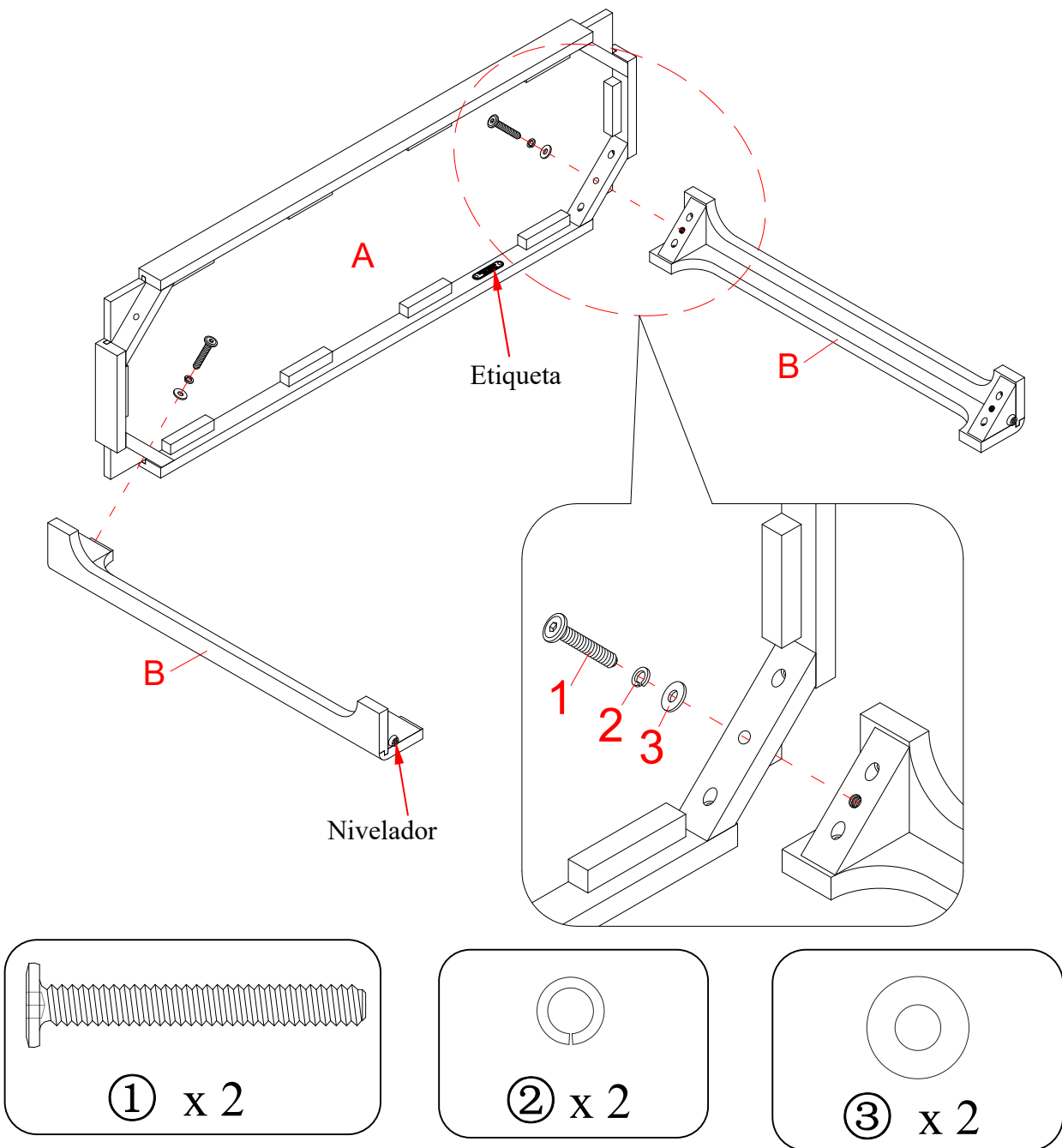
(3) Arandela Plana
(Cant. 8+1 extra)



Llave trinquete
(Cant. 1)

Herramienta requerida: Llave trinquete (proveida).

Instructivo de ensamble



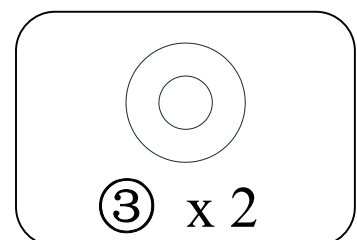
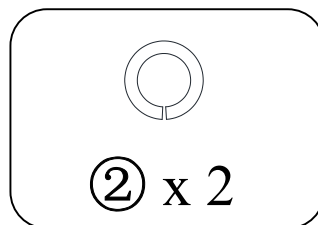
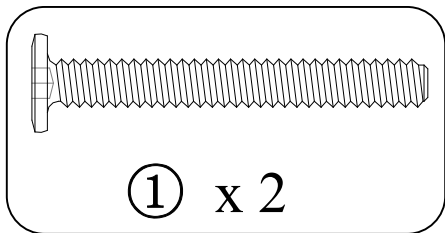
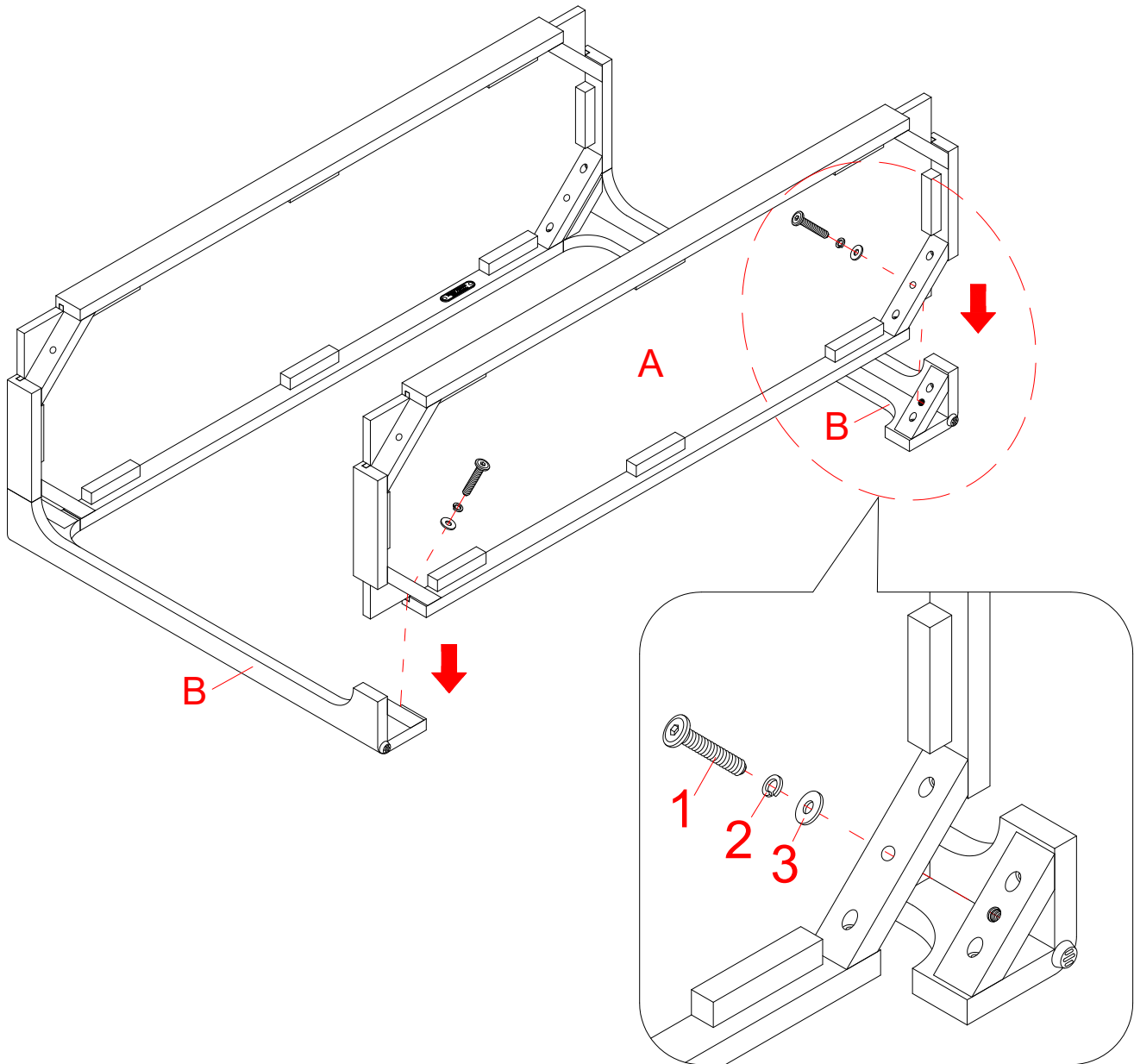
⚠ ADVERTENCIA

NO apretar completamente los pernos inicialmente hasta que los pernos estén listos para ensamblar. Para evitar daños a la rosca, NO sobre apretar los pernos.

1. Desempacar la unidad y confirmar que se tiene todo el material de ferretería y partes requeridas. Ensamblar la unidad en un piso alfombrado o en el cartón vacío para evitar rasguños.
2. Conecte sin apretar dos patas (B) a los bloques de las esquinas adyacentes del panel superior (A). Inserte el perno de 50 mm (1) con la arandela de presión (2) y la arandela plana (3) a través del orificio de montaje en cada bloque de esquina y atorníllelo en los insertos roscados superiores de la pata (B). Apriete los pernos con la llave de trinquete proporcionada.

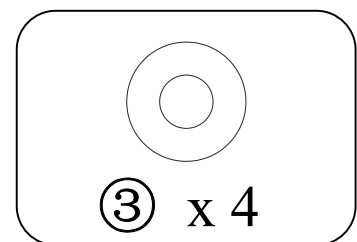
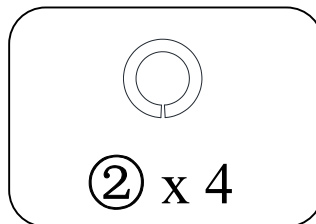
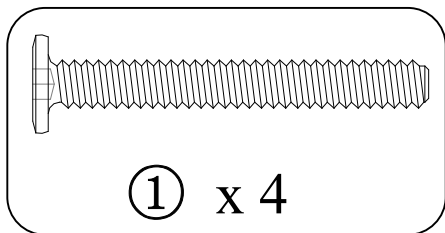
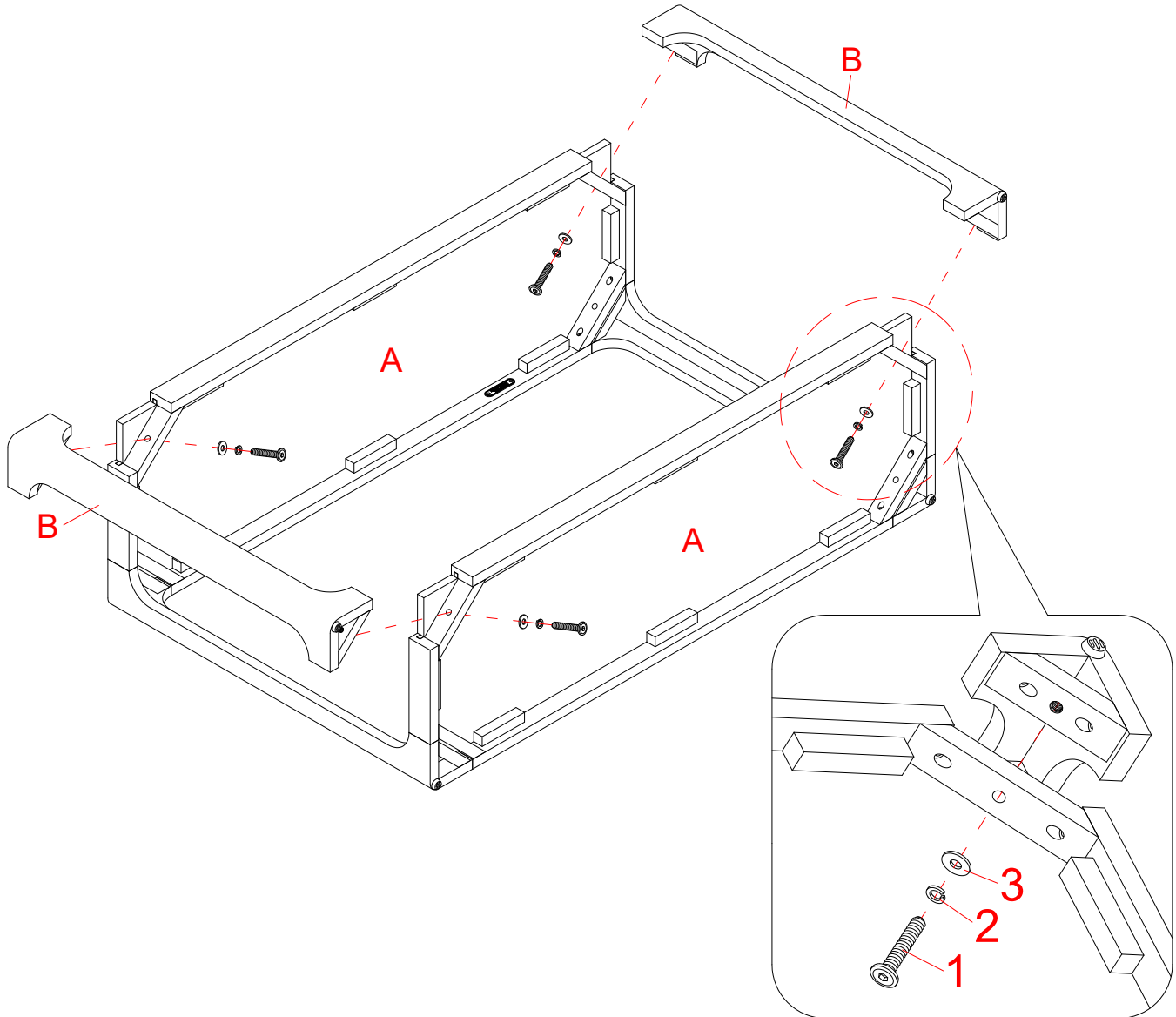
NOTA: NO apriete completamente todos los pernos hasta que la unidad haya sido ajustada y nivelada todas las patas para que no se tambaleen. Una vez ajustado, regrese y apriete mientras se asegura de que la unidad permanezca nivelada.

Instructivo de ensamble



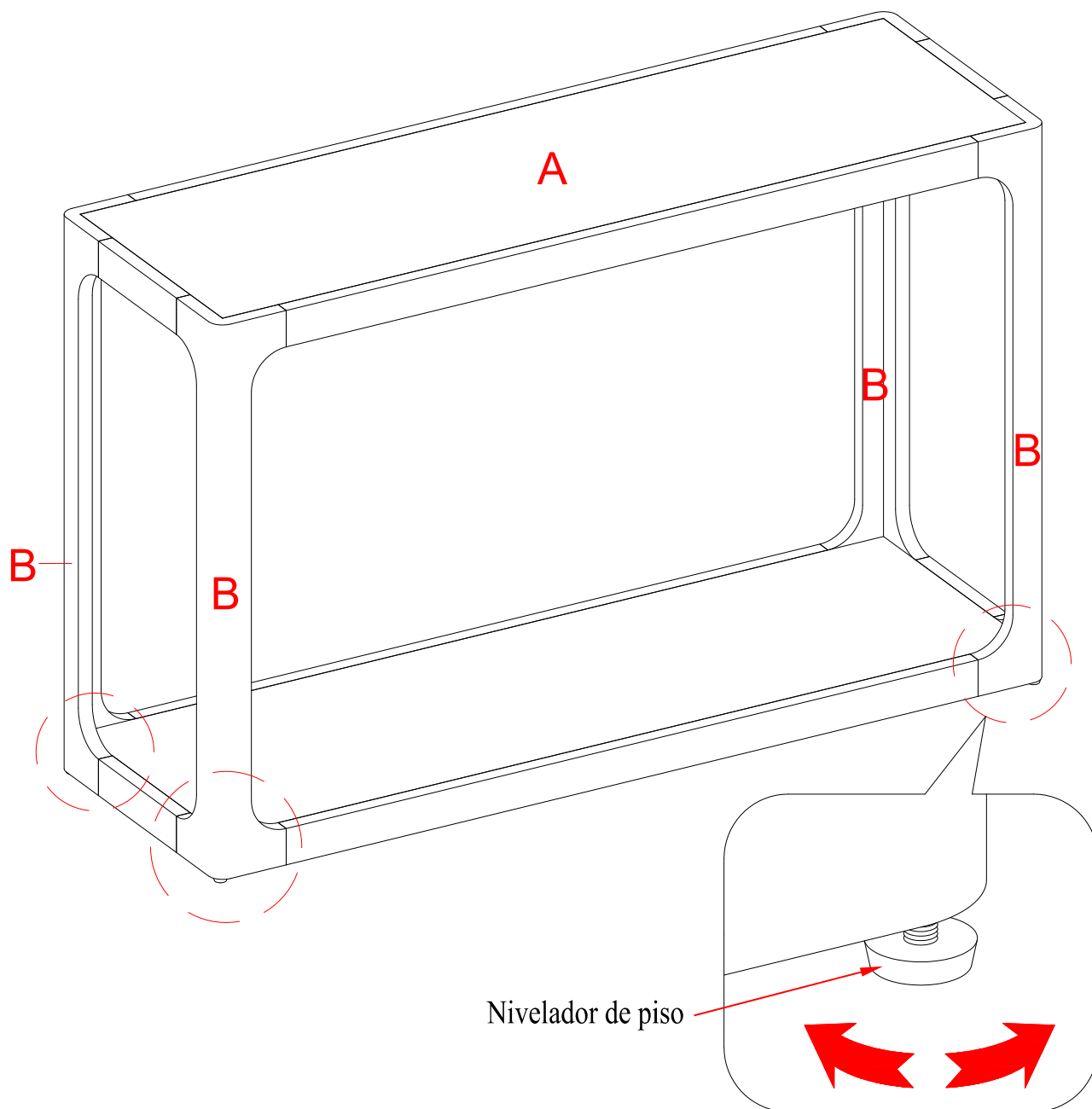
3. Levante el panel inferior (A) y colóquelo entre los bloques de las esquinas inferiores de las patas ensambladas (B). Asegúrese de que la veta catedral del enchapado en los paneles superior e inferior (A) mire en la misma dirección.
4. Inserte dos pernos de 50 mm (1) con arandelas de presión (2) y arandelas planas (3) a través de los bloques de las esquinas del panel inferior (A) y atorníllelos en las patas (B). Apriete los pernos con la llave de trinquete proporcionada.

Instructivo de ensamble



5. Alinee y fije las patas restantes (B) al conjunto anterior usando cuatro pernos de 50 mm (1), cuatro arandelas de presión (2) y cuatro Arandelas Planas (3). Apriete todos los pernos con la llave de trinquete proporcionada.

Instructivo de ensamble



6. Pida ayuda para levantar la unidad ensamblada en posición vertical y colocarla en la ubicación deseada.
7. Ajuste cada nivelador de piso según sea necesario hasta que cada pata (B) toque el piso y la parte superior esté nivelada.

Mantenimiento y cuidados

- Use una toalla suave y limpia para evitar daños y rayaduras.
- Uso de cera para pulir muebles no es necesario. Si desea usar cera, pruébela en un área que no sea visible para revisar su funcionamiento.
- Usar solventes de cualquier tipo puede dañar el acabado del mueble.
- Nunca use agua para limpiar la unidad, ya que le puede dañar el acabado.
- Siempre utilice protección debajo de vasos y floreros.
- Líquidos derramados deben limpiarse inmediatamente, con una toalla suave evitando tallar.
- Siempre utilizar protectores en caso de poner cosas calientes. El calor puede provocar una reacción química en el acabado y dañarlo
- En caso de que su unidad sea manchada durante el uso le recomendamos hablar a un profesional para que le ayude.
- Revisar los pernos periódicamente y apretar en caso necesario.

Más recomendaciones para el cuidado de su mueble

Es mejor mantener la unidad en un área de clima controlado. Temperatura extrema y cambios de humedad pueden causar cambios como partes pandas, molduras que se contraigan o que la madera se raje. Es recomendable mantener la unidad lejos del sol directo ya que puede dañar el acabado.

Cuidados adecuados y limpieza pueden extender la vida útil de su unidad. Siga estas recomendaciones y mantendrá su mueble en buenas condiciones de uso por muchos años.

Esperamos que disfrute su mueble por muchos años.
¡Gracias por su compra!

GARANTÍA DE CALIDAD

Nosotros estamos seguros de que usted se encontrará feliz con la compra de este producto de Whalen Furniture.

Si este producto tiene algún defecto de ensamble o material, o si tiene alguna falla en uso normal, nosotros lo repararemos o lo re-emplazaremos hasta por un año a partir de la fecha de compra. Todo producto de Whalen Furniture es diseñado para alcanzar sus expectativas más altas. Nosotros le garantizamos que inmediatamente podrá ver el valor de nuestra mercancía de la más alta calidad.

Esta garantía le proporciona derechos legales específicos y tal vez tenga otros derechos que varían de estado a estado.

Whalen Furniture Manufacturing
1578 Air Wing Road, San Diego, CA 92154, USA
Servicio al cliente: 1-866-942-5362
Hora estándar del Pacífico: 8:30 a.m. - 4:30 p.m., de Lunes a Viernes
www.whalenstyle.com