

BILT. INTELLIGENT INSTRUCTIONS



Available on most iOS and Android devices

DOWNLOAD THE **FREE** APP



Threespine® is a patented technology invented by Välinge Innovation AB. The Threespine® word mark and logo are registered trademarks for click furniture technology owned by Välinge Innovation AB and any use of such marks is under license.

Single Door Corner Wall Cabinets

MODEL # LWSCLICK-30/39/48 (White)
LWSCLICK-30G/39G/48G (Gray)
LWSCLICK-30LW/39LW/48LW (Light Wood)

ATTACH YOUR RECEIPT HERE

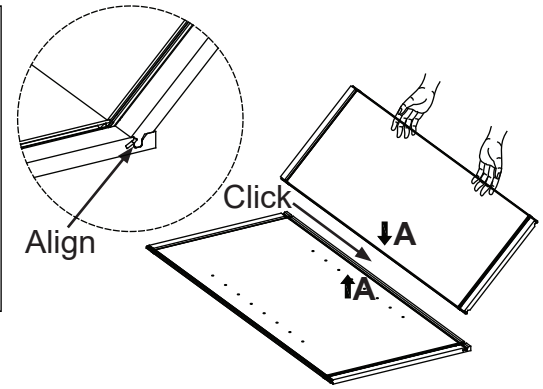
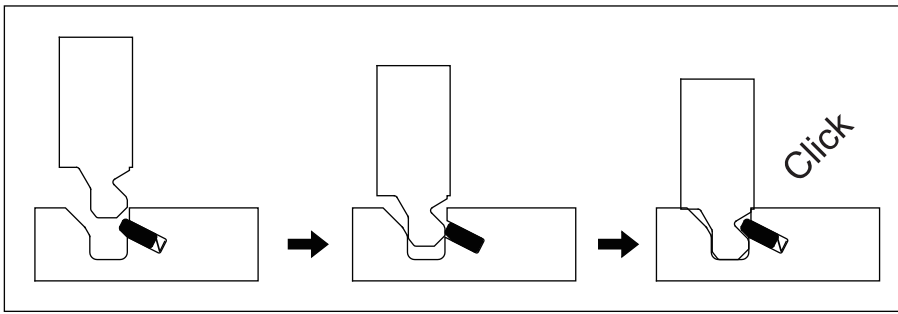
Español p.11

Serial Number _____ Purchase Date _____



Please call for replacement parts or assistance: 1-866-942-5362
Pacific Standard Time: 8:30 am – 4:30 pm PST Monday to Friday
Or visit our web site: www.whalenfurniture.com

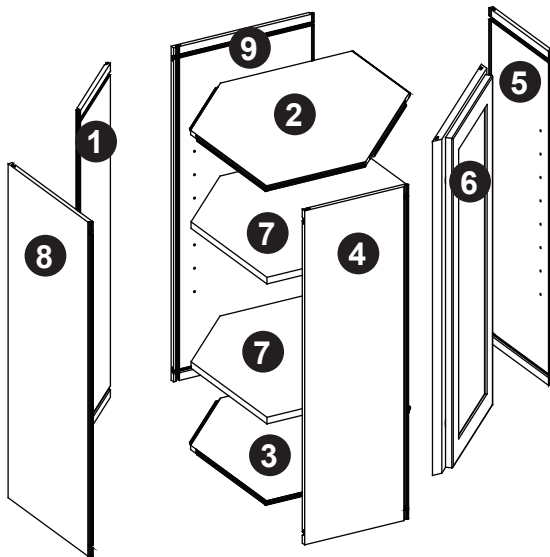
HOW CLICK-IT® WORKS



Key Feature of Click-IT® Powered by Threespine

- Patented flexible insert
- Groove on the opposite panel
- Tool-Less Click-IT® in place
- Achieve full joint connection

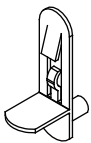
PACKAGE CONTENTS



| PART | DESCRIPTION | QUANTITY |
|------|------------------------|----------|
| 1 | Back panel | 1 |
| 2 | Top panel | 1 |
| 3 | Bottom panel | 1 |
| 4 | Left front side panel | 1 |
| 5 | Right front side panel | 1 |
| 6 | Door frame with door | 1 |
| 7 | Adjustable shelf | 2 |
| 8 | Left rear side panel | 1 |
| 9 | Right rear side panel | 1 |

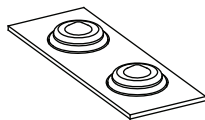
HARDWARE CONTENTS

10



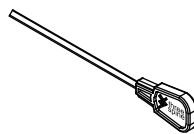
Shelf support
Qty. 12

11



Silicone pad
Qty. 2

12

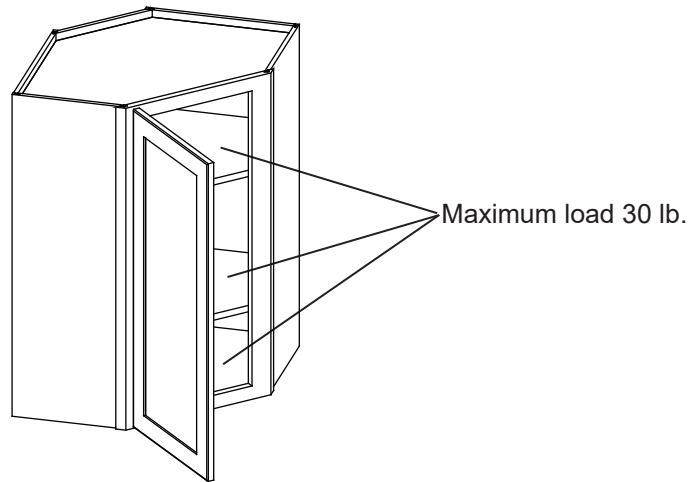


Release key
Qty. 8

SAFETY INFORMATION

Please read and understand this entire manual before attempting to assemble, operate or install the product.

- Do not allow children to climb or play in or around this product.
- Use this unit for its intended purpose only. Do not use shelves as step ladder.
- To avoid damage, assemble the product on a sturdy, level and protective surface.
- Do not push furniture, especially on carpeted floor. Have someone help you lift the item and place it in its new location. Remove any shelves before moving.



WARNING

UNIT IS INTENDED FOR USE ONLY WITH MAXIMUM WEIGHTS INDICATED. OVERLOADING STORAGE UNIT WITH PRODUCTS HEAVIER THAN MAXIMUM WEIGHT MAY RESULT IN INJURY. DISTRIBUTE ANY WEIGHT IN UNITS EVENLY.

PREPARATION

Please read the instruction sheets completely before assembly. Examine all packaging material before discarding carton. Remove any remaining staples from the carton before discarding. Remove all parts from carton and separate into groups as indicated on part list. Please ensure all parts are included prior to assembly.

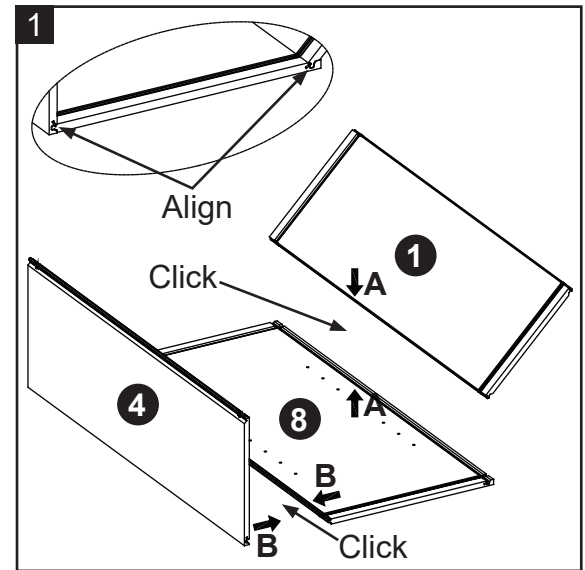
No tools required to assemble.

ASSEMBLY INSTRUCTIONS

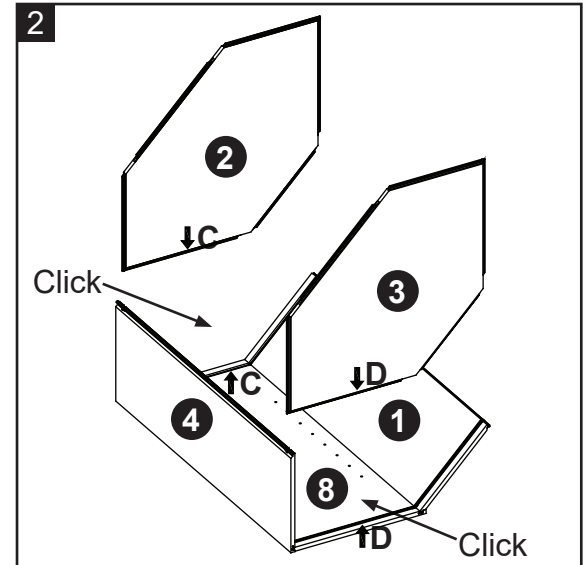
- 1a. Find back panel (1), left front side panel (4) and left rear side panel (8).
- 1b. Match up "A" label on back panel (1) with "A" label on left rear side panel (8) and click together. Make sure the connection is flush across the entire joint and there are no gaps between the two panels.
- 1c. Match up "B" label on left front side panel (4) with "B" label on left rear side panel (8) and click together. Make sure the connection is flush across the entire joint and there are no gaps between the two panels.

* Assembly Tip – Make sure edges are aligned before clicking together.

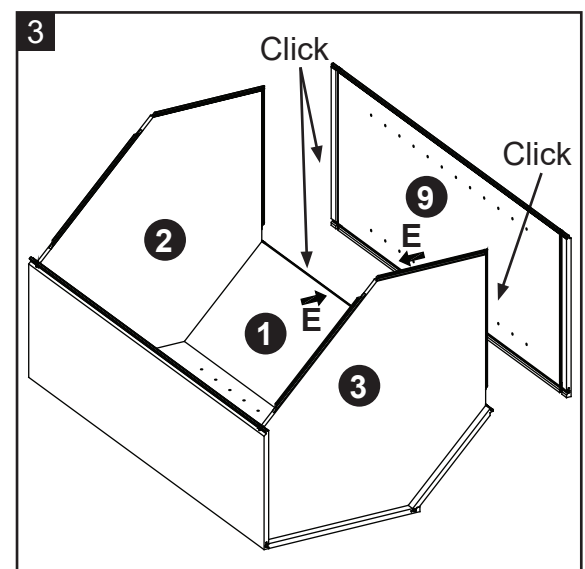
** Assembly Tip – To attach side panels you may find it easier to flip the cabinet on its side(s). Be careful not to damage or scratch the finished sides.



- 2a. Find top panel (2) and bottom panel (3).
- 2b. Match up "C" label on top panel (2) with "C" label on left rear side panel (8) and click together. Make sure there are no gaps between the four panels.
- 2c. Match up "D" label on bottom panel (3) with "D" label on left rear side panel (8) and click together. Make sure there are no gaps between the four panels.

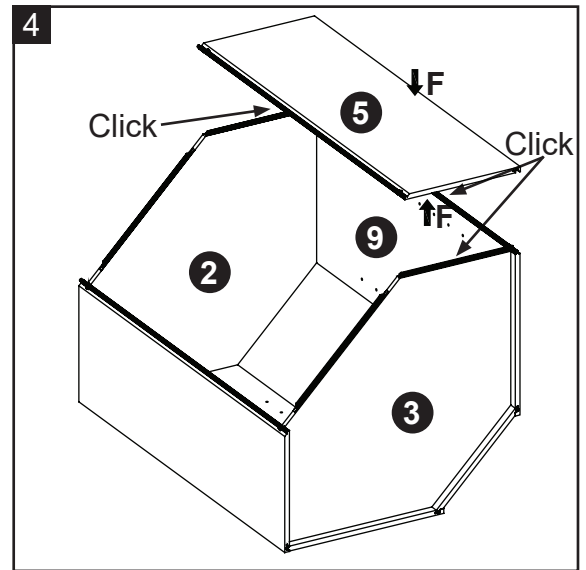


- 3a. Find right rear side panel (9).
- 3b. Match up "E" label on right rear side panel (9) with "E" label on back panel (1) and click together. Make sure there are no gaps on all three connection sides.

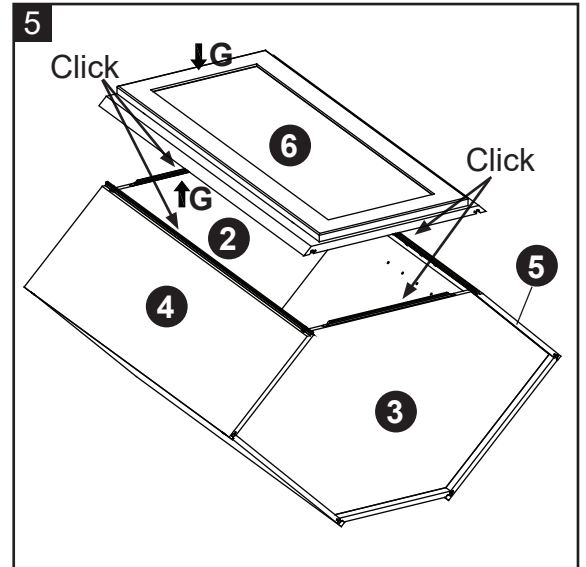


ASSEMBLY INSTRUCTIONS

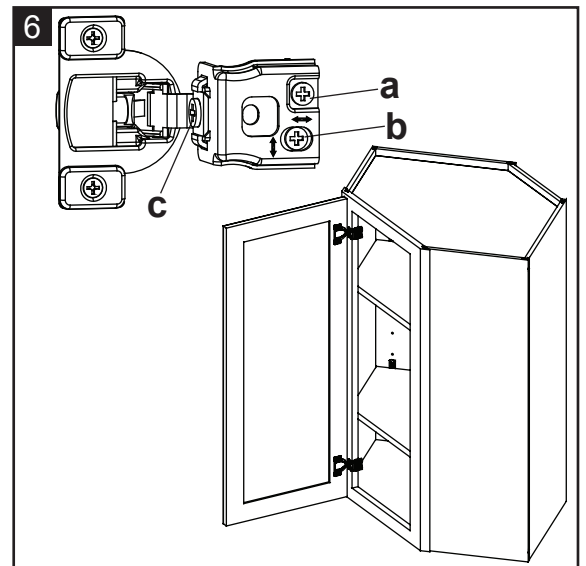
- 4a. Find right front side panel (5).
- 4b. Match up "F" label on right front side panel (5) with "F" label on right rear side panel (9) and click together. Make sure there are no gaps on all three connection sides.



- 5a. Find door frame with door attached (6).
- 5b. Match up "G" label on door frame (6) with "G" label on top panel (2) and click together. Make sure there are no gaps on all four connection sides.



6. In & Out Adjustment: Turn screw (a) clockwise or counterclockwise.
Up & Down Adjustment: Turn screw (b) clockwise or counterclockwise.
Left & Right Adjustment: Turn screw (c) clockwise or counterclockwise.



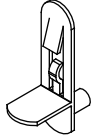
ASSEMBLY INSTRUCTIONS

7. Insert shelf supports (10) into the desired holes inside each side compartment. Make sure you place the six shelf supports at the same level to level the shelf, and put in the adjustable shelf (7).

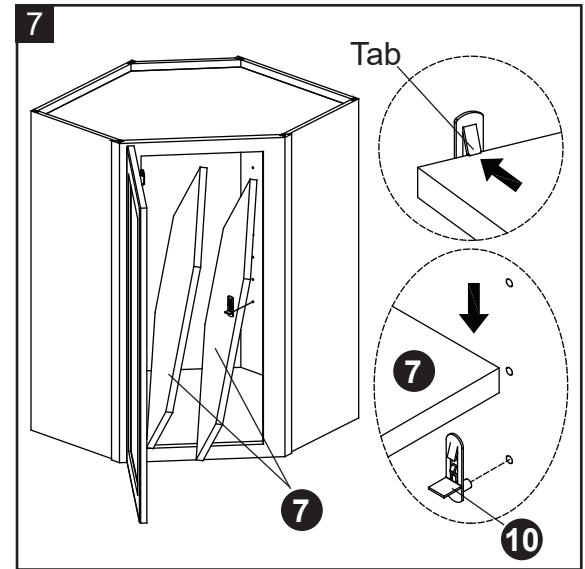
To remove the shelves, push the tabs on the shelf supports and lift the shelf.

Hardware Used

- 10** Shelf support



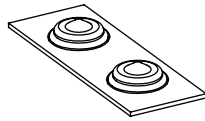
x 12



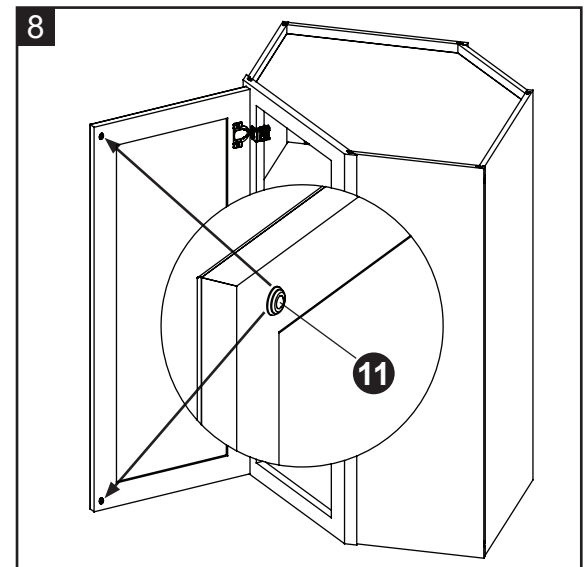
8. Peel and stick two silicone pads (11) onto the inside corners of the door.

Hardware Used

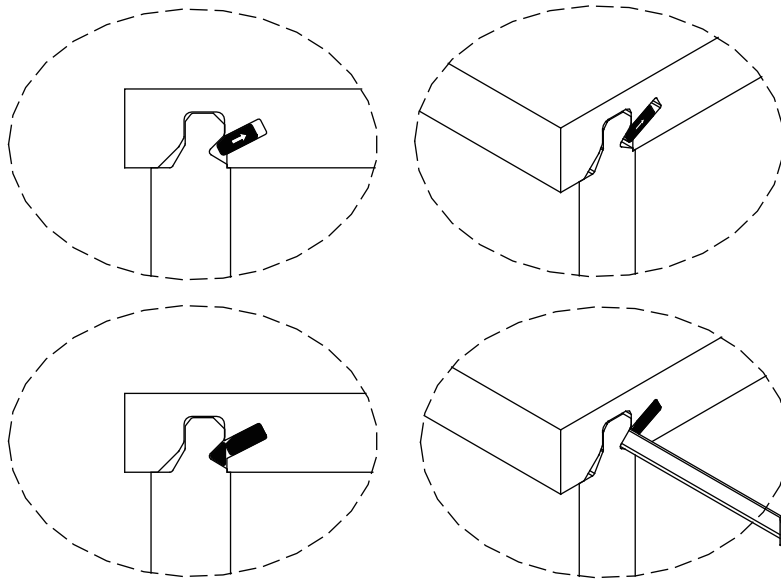
- 11** Silicone pad



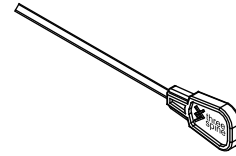
x 2



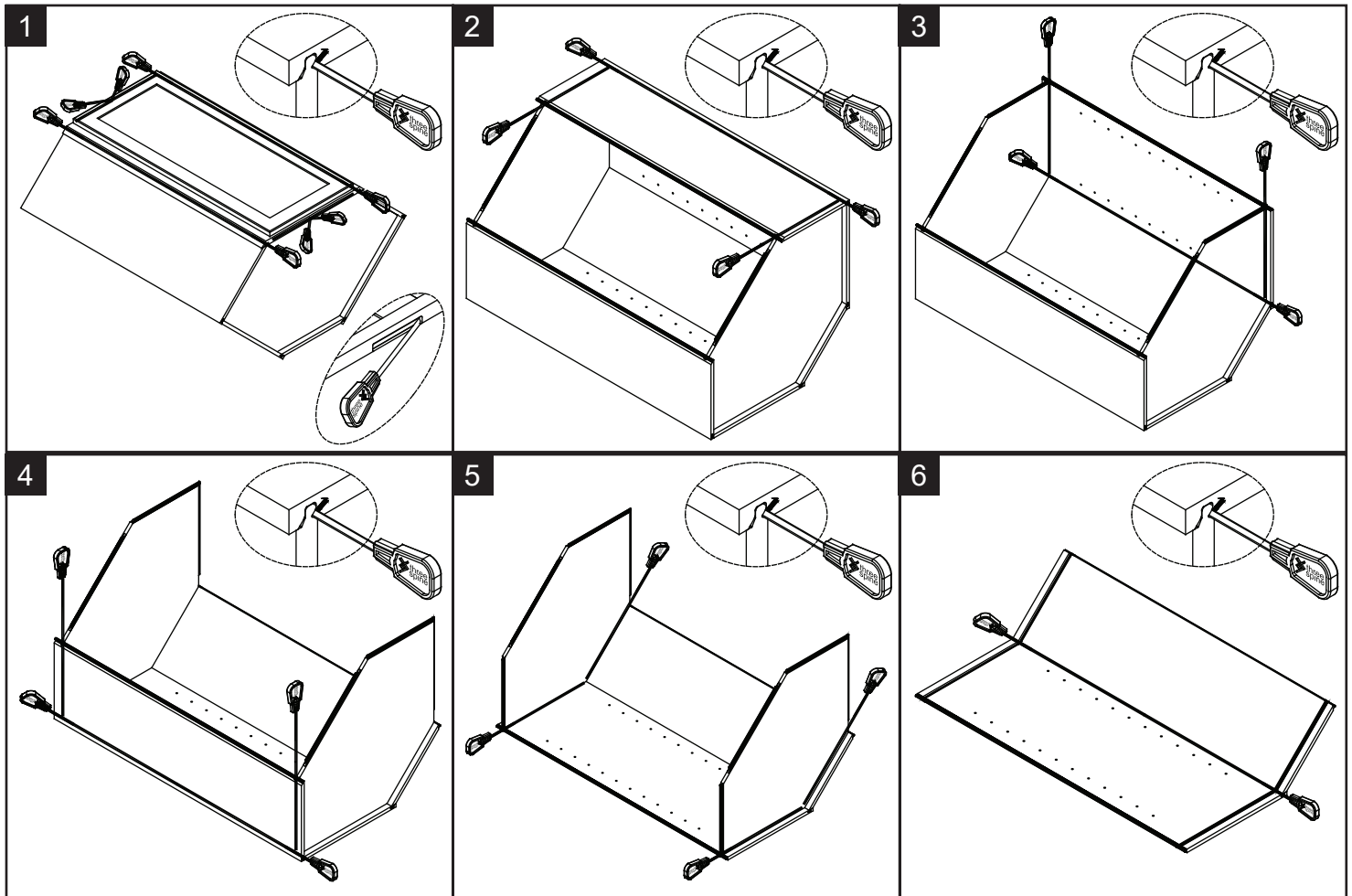
DISASSEMBLY



RELEASE KEY



1. Insert the release key into the triangle hole.
2. The release key needs to be fully inserted.
3. You will need more than 1 for some panels.
4. It is important that release key in the sides meet each other so that you are sure the frame is fully unlocked.



CARE AND MAINTENANCE

To clean and care for your furniture:

- Use a soft, clean cloth that will not scratch the surface when dusting.
- Use of furniture polishes is not necessary. Should you choose to use polishes, test first in an inconspicuous area.
- Using solvents of any kind on your furniture may damage the finish.
- Never use water to clean your furniture as it may cause damage to the finish.
- Liquid spills should be removed immediately. Using a soft clean cloth, blot the spill gently. Avoid rubbing.
- Stains or marks from crayons or ink markers will be difficult to remove.
- In the event that your furniture is stained or otherwise damaged during use, we recommend that you call a professional to repair your furniture.

CARING FOR WOOD FURNITURE

- It is best to keep your furniture in a climate-controlled environment. Extreme temperature and humidity changes can cause fading, warping, shrinking and splitting of wood. It is advised to keep furniture away from direct sunlight as sun may damage the finish.
- Proper care and cleaning at home will extend the life of your purchase. Following these important and helpful tips will enhance your furniture as it ages.

ONE-YEAR LIMITED WARRANTY

This product is warranted to the original purchaser. If there is a failure in this unit due to defects in materials or workmanship, the manufacturer will repair or replace this item at our discretion without charge. Warranty is void if product has been assembled incorrectly, misused, abused by overloading, altered in any way or damaged due to accident. This warranty is not transferable and does not cover chipping, flaking, scratches, rust, dents, or other damages to the surfaces of this product. Responsibility of the manufacturer is limited to repair or replacement of this product. The manufacturer is not responsible for consequential, incidental, or other damages or losses resulting from product failure.

This warranty is in lieu of all other expressed warranties. Some states do not allow the exclusion or limitation of incidental or consequential damages, so the above limitation may not apply to you. This warranty gives you specific legal rights and you may have other rights which vary from state to state.

REPLACEMENT PARTS LIST

For replacement parts, call our customer service department at 1-866-942-5362, 8:30 am – 4:30 pm, PST, Monday to Friday.

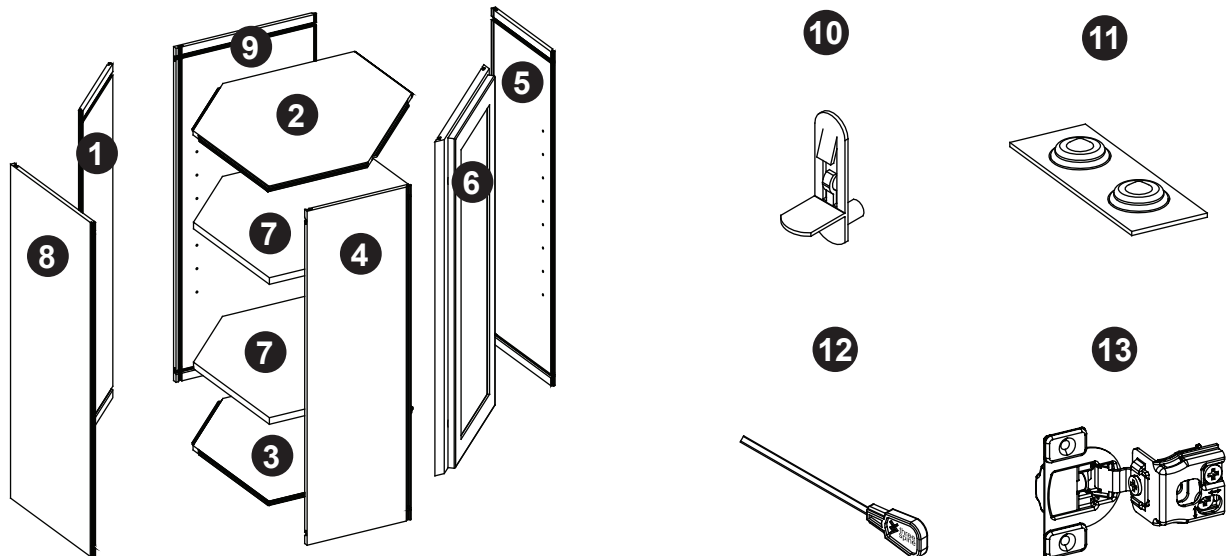
| PART | DESCRIPTION | PART# (White) | COVERED UNDER WARRANTY |
|------|------------------------|--|------------------------|
| 1 | Back panel | 00LWSCLICK-30-01,00LWSCLICK-39-01, 00LWSCLICK-48-01 | NO |
| 2 | Top panel | 00LWSCLICK24CRNTP-2 | NO |
| 3 | Bottom panel | 00LWSCLICK24CRNBP-3 | NO |
| 4 | Left front side panel | 00LWSCLICK-30-04,00LWSCLICK-39-04, 00LWSCLICK-48-04 | NO |
| 5 | Right front side panel | 00LWSCLICK-30-05,00LWSCLICK-39-05, 00LWSCLICK-48-05 | NO |
| 6 | Door frame with door | 00LWSCLICK-30-06,00LWSCLICK-39-06, 00LWSCLICK-48-06 | NO |
| 7 | Adjustable shelf | 00LWSCLICK24CNRSHLF-7 | NO |
| 8 | Left rear side panel | 00LWSCLICK-30-08,00LWSCLICK-39-08, 00LWSCLICK-48-08 | NO |
| 9 | Right rear side panel | 00LWSCLICK-30-09,00LWSCLICK-39-09 00LWSCLICK-48-09 | NO |

| PART | DESCRIPTION | PART# (Gray) | COVERED UNDER WARRANTY |
|------|------------------------|---|------------------------|
| 1 | Back panel | 00LWSCLICK-30G-01,00LWSCLICK-39G-01, 00LWSCLICK-48G-01 | NO |
| 2 | Top panel | 00LWSCLICK24CRNTPG-2 | NO |
| 3 | Bottom panel | 00LWSCLICK24CRNBPG-3 | NO |
| 4 | Left front side panel | 00LWSCLICK-30G-04,00LWSCLICK-39G-04, 00LWSCLICK-48G-04 | NO |
| 5 | Right front side panel | 00LWSCLICK-30G-05,00LWSCLICK-39G-05, 00LWSCLICK-48G-05 | NO |
| 6 | Door frame with door | 00LWSCLICK-30G-06,00LWSCLICK-39G-06, 00LWSCLICK-48G-06 | NO |
| 7 | Adjustable shelf | 00LWSCLICK24CNRSHLFG-7 | NO |
| 8 | Left rear side panel | 00LWSCLICK-30G-08,00LWSCLICK-39G-08, 00LWSCLICK-48G-08 | NO |
| 9 | Right rear side panel | 00LWSCLICK-30G-09,00LWSCLICK-39G-09 00LWSCLICK-48G-09 | NO |

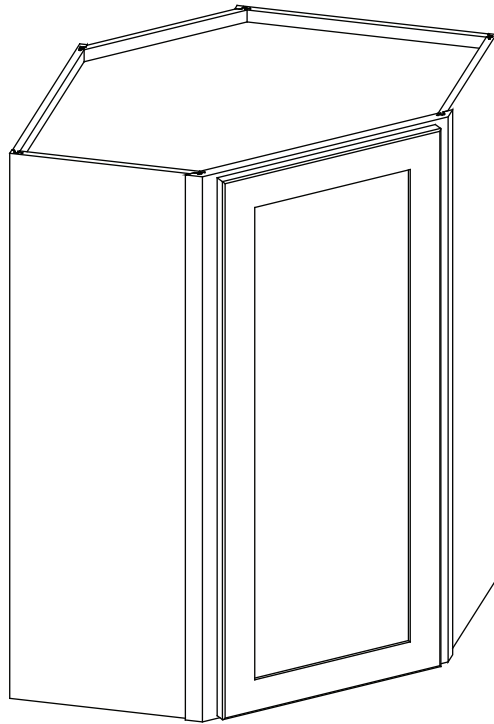
REPLACEMENT PARTS LIST

For replacement parts, call our customer service department at 1-866-942-5362, 8:30 am – 4:30 pm, PST, Monday to Friday.

| PART | DESCRIPTION | PART# (Light Wood) | COVERED UNDER WARRANTY |
|------|--------------------------|--|------------------------|
| 1 | Back panel | 00LWSCLICK-30LW-01,00LWSCLICK-39LW-01, 00LWSCLICK-48LW-01 | NO |
| 2 | Top panel | 00LWSCLICK24CRNTPLW-2 | NO |
| 3 | Bottom panel | 00LWSCLICK24CRNBPLW-3 | NO |
| 4 | Left front side panel | 00LWSCLICK-30LW-04,00LWSCLICK-39LW-04, 00LWSCLICK-48LW-04 | NO |
| 5 | Right front side panel | 00LWSCLICK-30LW-05,00LWSCLICK-39LW-05, 00LWSCLICK-48LW-05 | NO |
| 6 | Door frame with door | 00LWSCLICK-30LW-06,00LWSCLICK-39LW-06, 00LWSCLICK-48LW-06 | NO |
| 7 | Adjustable shelf | 00LWSCLICK24CNRSHLFLW-7 | NO |
| 8 | Left rear side panel | 00LWSCLICK-30LW-08,00LWSCLICK-39LW-08, 00LWSCLICK-48LW-08 | NO |
| 9 | Right rear side panel | 00LWSCLICK-30LW-09,00LWSCLICK-39LW-09 00LWSCLICK-48LW-09 | NO |
| 10 | Shelf support | 00LWSCLICK-SS | NO |
| 11 | Silicone pad | 00LWSCLICK-SP | NO |
| 12 | Release key | 00LWSCLICK-RK | NO |
| 13 | Framed hinge with Screws | 00LWSCLICK-78 | NO |



Date: 2024-09-23
Rev. 0001-A



BILT.® INSTRUCCIONES INTELIGENTES



Disponible en la mayoría de dispositivos iOS y Android

DESCARGA LA APLICACIÓN **GRATIS**



Threespine® es una tecnología patentada inventada por Välinge Innovation AB. La marca y logo Threespine® son marcas registradas para tecnología de muebles click pertenecientes a Välinge Innovation AB y cualquier uso de tales marcas debe ser bajo licencia.

Gabinetes para esquina de una puerta

MODELO # LWSCLICK-30/39/48 (Blanco)
LWSCLICK-30G/39G/48G (Gris)
LWSCLICK-30LW/39LW/48LW (Light Wood)

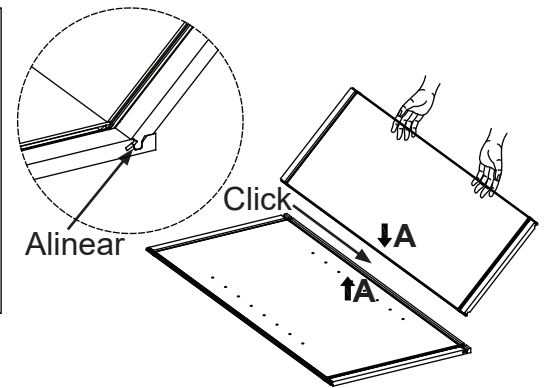
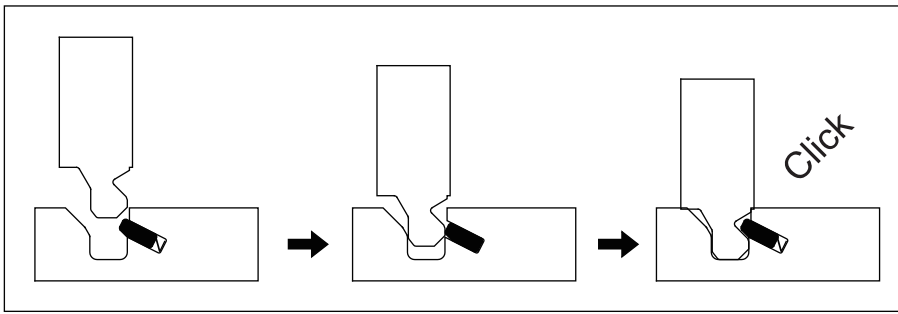
ADJUNTE SU RECIBO AQUÍ

Número de serie _____ Fecha de compra _____



Por favor llame para hp partes de reemplazo o asistencia: 1-866-942-5362
PST: 8:30 am – 4:30 pm Lunes a Viernes
O visite nuestra página web: www.whalenfurniture.com

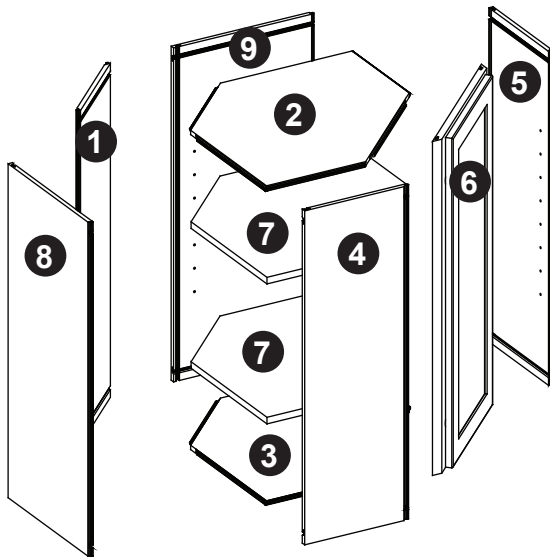
COMO FUNCIONA CLICK-IT®



Funciones clave de Click-IT® Powered by Threespine

- Inserto flexible patentado
- Ranura en el panel opuesto
- Click-IT® sin herramienta en su lugar
- Obtén conexión completa de la unión

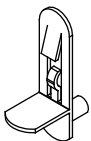
CONTENIDOS DEL PAQUETE



| PARTE | DESCRIPCIÓN | CANTIDAD |
|-------|------------------------------|----------|
| 1 | Panel posterior | 1 |
| 2 | Panel superior | 1 |
| 3 | Panel inferior | 1 |
| 4 | Panel izquierdo frontal | 1 |
| 5 | Panel derecho frontal | 1 |
| 6 | Marco para puerta con puerta | 1 |
| 7 | Repisa ajustable | 2 |
| 8 | Panel izquierdo posterior | 1 |
| 9 | Panel derecho posterior | 1 |

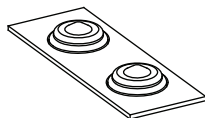
CONTENIDOS DE FERRETERIA

10



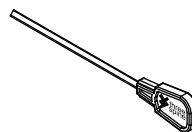
Soportes para repisa
Cant. 12

11



Tope de silicona
Cant. 2

12



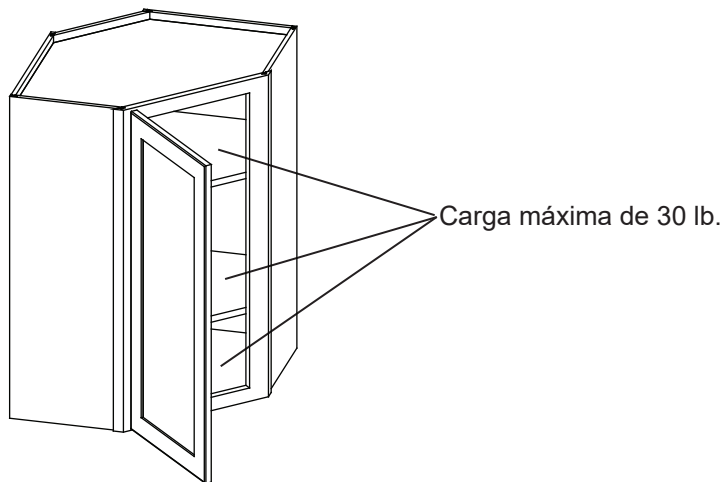
Llave de liberación
Cant. 8



INFORMACIÓN DE SEGURIDAD

Por favor lea y entienda este manual completo antes de intentar ensamblar, operar o instalar el producto.

- No permita que niños se trepen o jueguen sobre o alrededor del producto.
- Use esta unidad para su uso señalado. No usar las repisas como escalones.
- Para evitar daños, ensamblar el producto en una superficie nivelada y protegida.
- No empujar el mueble, especialmente en un piso alfombrado. Hoy pide ayuda para levantar el objeto y poner en un nuevo lugar. Retirar cualquier repisa antes de mover.



ADVERTENCIA

EL OBJETO ESTÁ DISEÑADO PARA USARSE SOLO CON PESOS MÁXIMOS INDICADOS. LA SOBRECARGA DEL OBJETO DE ALMACENAMIENTO CON PRODUCTOS MÁS PESADOS QUE EL PESO MÁXIMO PUEDE PROVOCAR LESIONES. DISTRIBUYA CUALQUIER PESO EN OBJETOS DE MANERA UNIFORME.

PREPARACIÓN

Por favor lea las instrucciones completamente antes de ensamblar. Examine todo el material de empaque antes de tirar el cartón. Retirar cualquier grapa en el cartón antes de tirar. Retirar todas las partes del cartón y separar en grupos como se indique en la lista de partes. Por favor asegure que todas las partes estén incluidas antes de ensamblar.

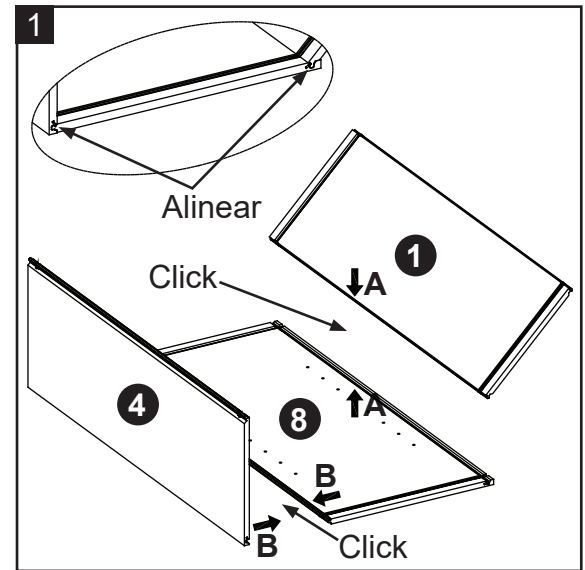
No se requieren herramientas para el ensamble.

INSTRUCTIVO DE ENSAMBLE

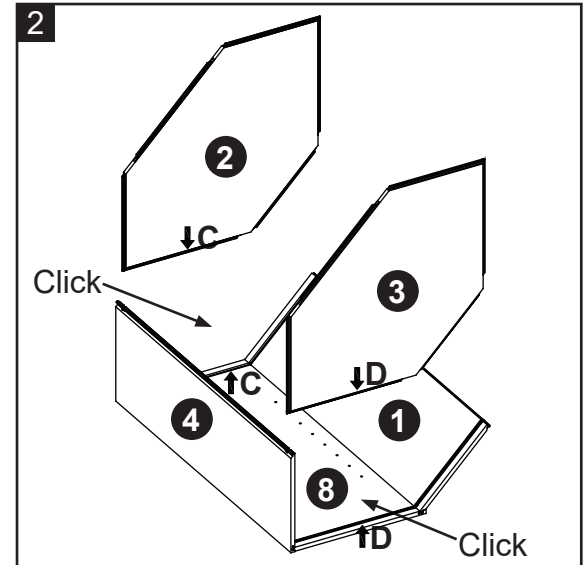
- 1a. Busque el panel posterior (1), el panel izquierdo frontal (4) y el panel izquierdo posterior (8).
- 1b. Emparejar la etiqueta "A" en el panel posterior (1) con la etiqueta "A" en el panel izquierdo posterior (8) y hacer click para juntar. Asegurar la conexión esté a nivel a través de toda la unión y que no haya espacio entre los 2 paneles.
- 1c. Emparejar la etiqueta "B" en el panel izquierdo frontal (4) con la etiqueta "B" en el panel izquierdo posterior (8) y hacer click para juntar. Asegurar que la conexión esté nivelada a través de toda la unión y que no haya espacio entre los 2 paneles.

* Consejo de ensamble – asegurar que los bordes estén alineados antes de hacer click para juntar.

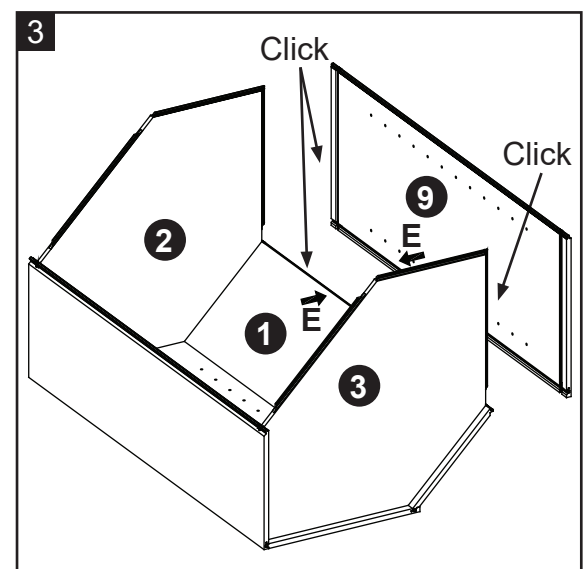
** Consejo de ensamble – para adjuntar los paneles laterales usted puede encontrar más fácil voltear el gabinete sobre su lado (s). Tenga cuidado de no dañar o rayar los lados acabados



- 2a. Busque el panel superior (2) y el panel inferior (3).
- 2b. Emparejar la etiqueta "C" en el panel superior (2) con la etiqueta "C" en el panel izquierdo posterior (8) y hacer click para juntar. Asegurar de que no haya espacios entre los cuatro paneles.
- 2c. Emparejar la etiqueta "D" en el panel inferior (3) con la etiqueta "D" en el panel izquierdo posterior (8) y hacer click para juntar. Asegurar de que no haya espacios entre los cuatro paneles.

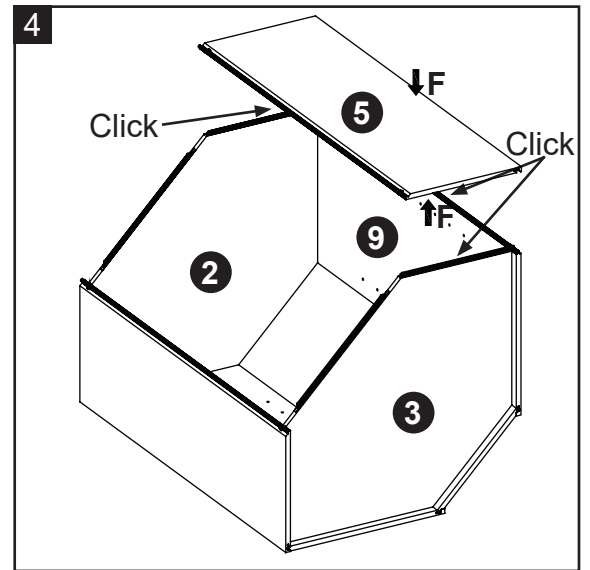


- 3a. Busque el panel derecho posterior (9).
- 3b. Emparejar la etiqueta "E" en el panel derecho posterior (9) con la etiqueta "E" en el panel posterior (1) y hacer click para juntar. Asegurar de que no haya espacios en los 3 lados conectores.

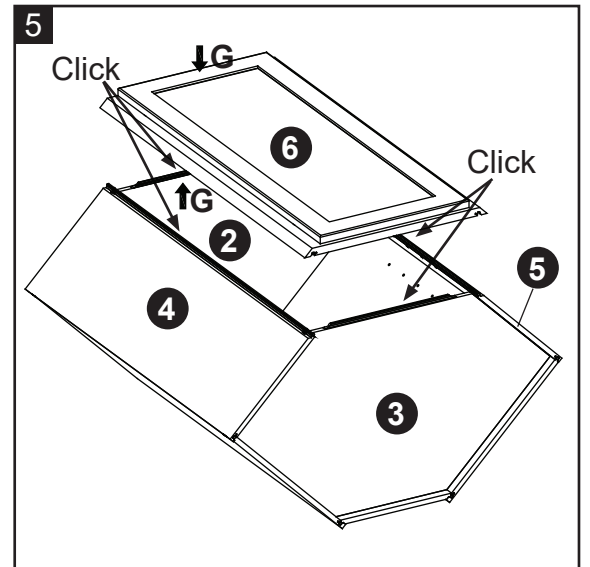


INSTRUCTIVO DE ENSAMBLE

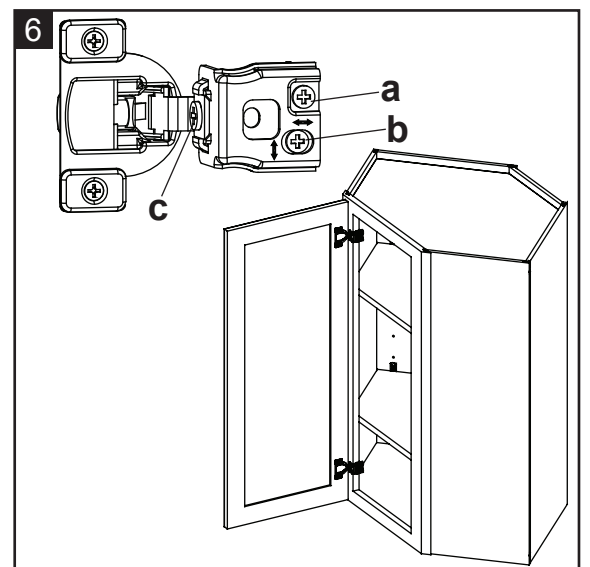
- 4a. Busque el panel derecho frontal (5).
- 4b. Emparejar la etiqueta "F" en el panel derecho frontal (5) con la etiqueta "F" en el panel derecho posterior (9) y hacer click para juntar. Asegurar de que no haya espacios en los 3 lados conectores.



- 5a. Busque el marco de puerta con la puerta adjuntada (6).
- 5b. Emparejar la etiqueta "G" en el marco para puerta (6) con la etiqueta "G" en el panel superior (2) y hacer click para juntar. Asegurar de que no haya espacios en los 4 lados conectores.



6. Ajuste adentro y afuera: Voltar el perno (a) a la derecha o izquierda.
Ajuste arriba y abajo: Voltar el perno (b) a la derecha o izquierda.
Ajuste izquierda y derecha: Voltar el perno (c) a la derecha o izquierda.



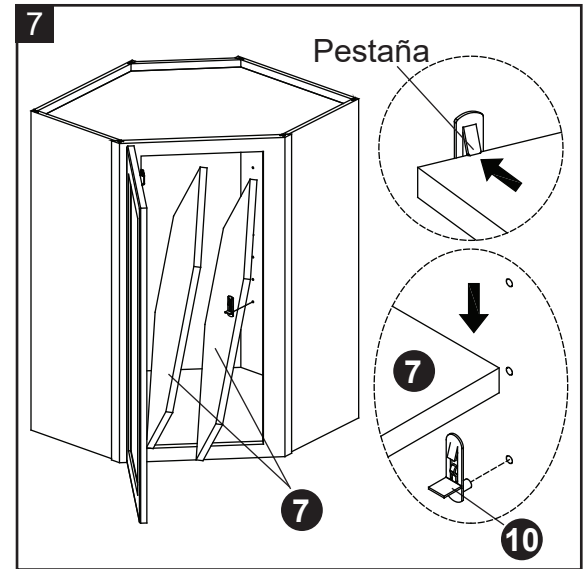
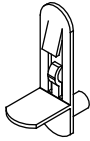
INSTRUCTIVO DE ENSAMBLE

7. Insertar los soportes para repisa (10) en los agujeros deseados adentro de cada compartimiento lateral. Asegurar de poner 4 soportes para repisa en el mismo nivel para nivelar la repisa coma y poner la repisa ajustable (7).

Para retirar las repisas, empuje las pestañas en los soportes para repisa y levantar la repisa.

Material de ferretería usado

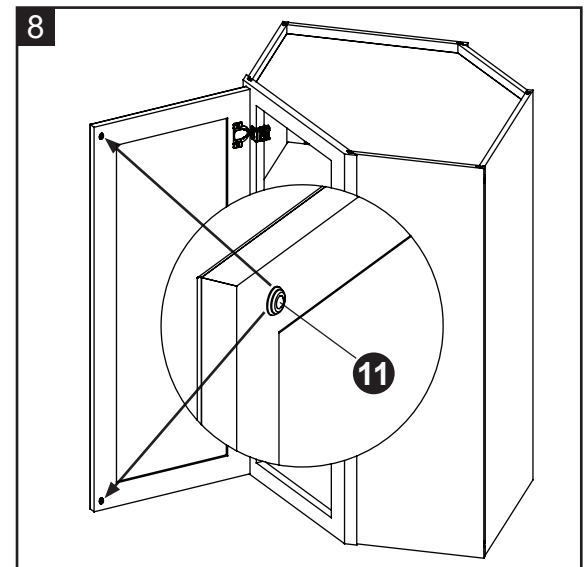
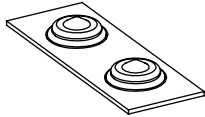
- 10** Soporte para repisa x 12



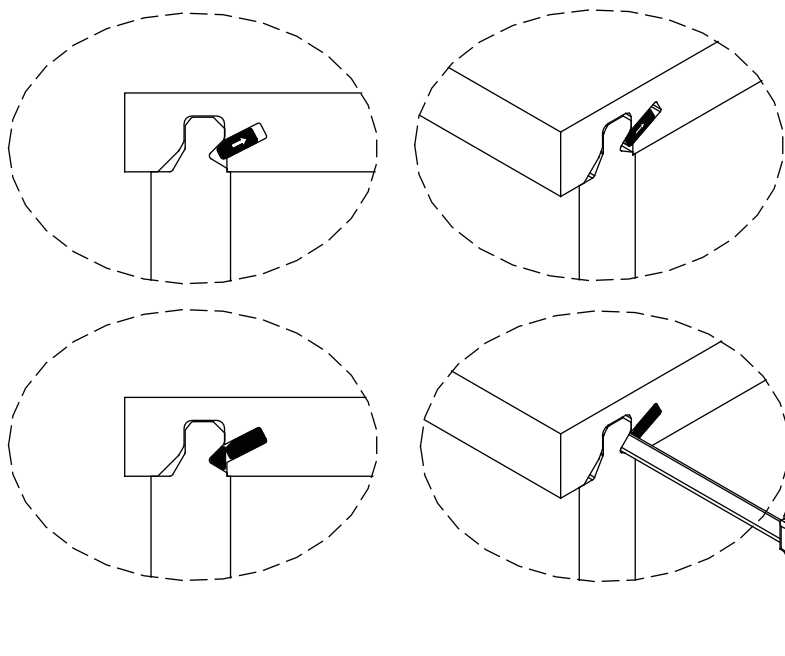
8. Pelar y pegar 2 topes de silicón (11) sobre las esquinas interiores de la puerta.

Material de ferretería usado

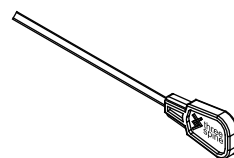
- 11** Tope de silicón x 2



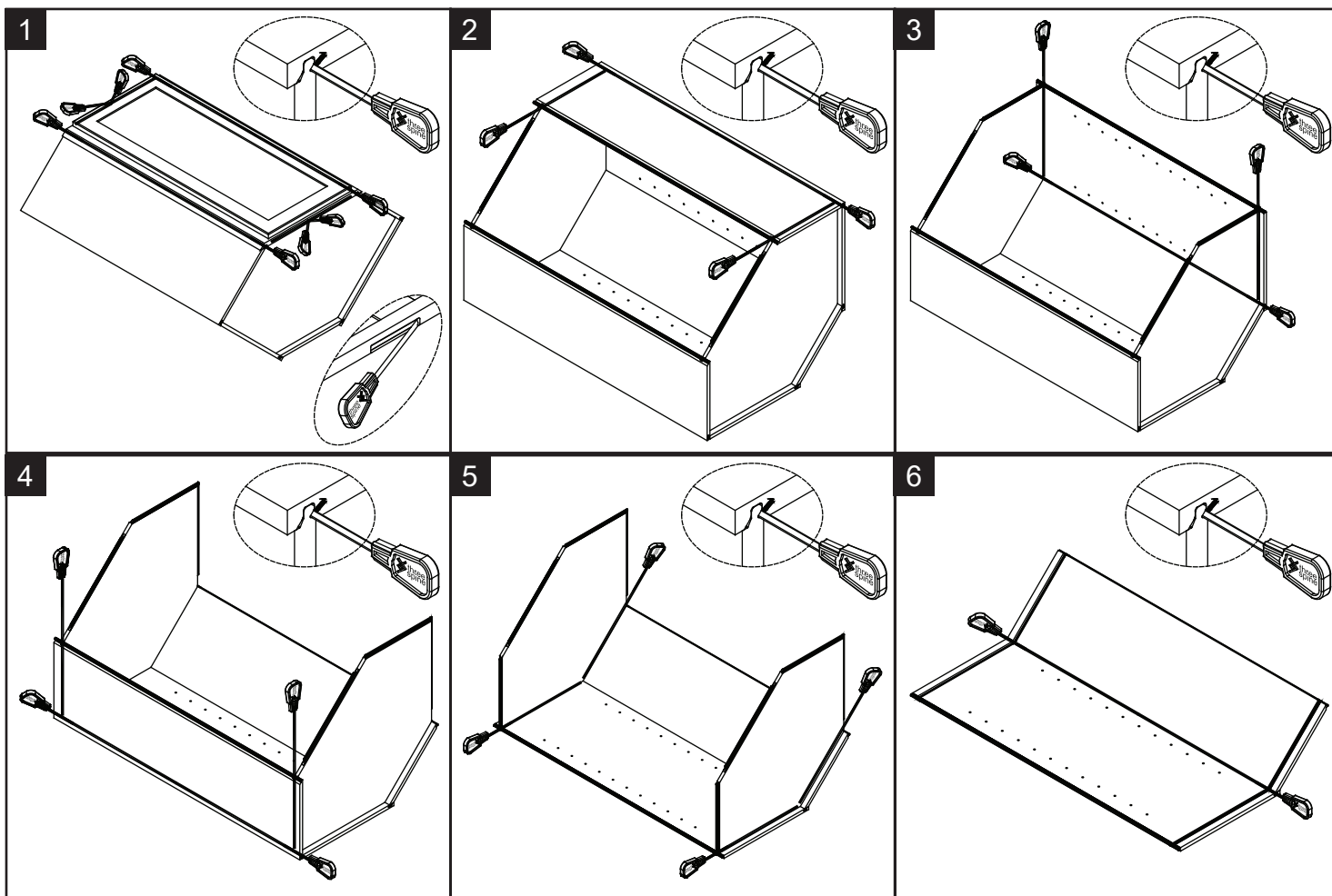
DESENSAMBLAR



LLAVE DE LIBERACIÓN



1. Insertar la llave de liberación en el agujero triangulo.
2. La llave de liberación debe estar completamente insertada.
3. Necesitará más de 1 para algunos paneles.
4. Es importante que las llaves de liberación en los lados se toquen para asegurar que el arco este desbloqueado.



CUIDADO Y MANTENIMIENTO

Para limpiar y cuidar su mueble:

- Usar una toalla suave y limpia que no rayará la superficie al despolvorear.
- Usar cera para mueble no es necesario. Hoy si desea usar ceras, hola pruebe primero en un área oculta.
- Usar solventes de cualquier tipo en su mueble puede dañar el acabado.
- Nunca usar agua para limpiar su mueble porque puede dañar el acabado.
- Líquidos derramados se deben retirar inmediatamente. Usando una toalla suave y limpia, limpiar el derrame gentilmente. Evitar frotar.
- Rayaduras o marcas de crayones o marcadores serán difíciles de retirar.
- En el evento de que su mueble se manche u otra forma se dañe durante el uso, recomendamos llamar a un profesional para reparar su mueble.

CUIDANDO SU MUEBLE DE MADERA

- Es mejor mantener su mueble en un ambiente controlado. Temperatura extrema y cambios de humedad pueden causar desvanecimiento, hundimientos, encogimientos y divisiones de la madera. Se sugiere mantener el mueble fuera de la luz solar directa porque puede dañar el acabado.
- El cuidado apropiado y limpieza en la casa puede extender la vida de su compra. Siguiendo estas importantes y beneficiosas consejos puede mejorar su mueble mientras se envejece.

GARANTÍA LIMITADA DE UN AÑO

La garantía de este producto es válida para el comprador original. Si esta unidad presenta alguna falla debido a defectos en los materiales o la mano de obra, el fabricante reemplazará o reparará a su discreción este artículo sin cargos. La garantía se anula si el producto no se ensambló correctamente y debido al mal uso, abuso por sobrecarga, modificación de cualquier tipo o daños producidos por un accidente. Esta garantía no es transferible y no cubre el desportillado, desprendimiento, rayones, oxidación, abolladuras u otros daños en la superficie de este producto. La responsabilidad del fabricante se limita a la reparación o el reemplazo de este producto. El fabricante no se hará responsable por daños accidentales o resultantes u otros daños o pérdidas causadas por fallas del producto.

Esta garantía reemplaza a todas las demás garantías explícitas. Algunos estados no permiten la exclusión o limitación de los daños accidentales o resultantes, de modo que las limitaciones anteriores pueden no aplicarse en su caso. Esta garantía le otorga derechos legales específicos y podría tener otros derechos, que varían según el estado.

LISTA PARA PARTES DE REEMPLAZO

Para partes de reemplazo, llame nuestro departamento de servicio al cliente al 1-866-942-5362, 8:30 am – 4:30 pm, PST, Lunes a Viernes.

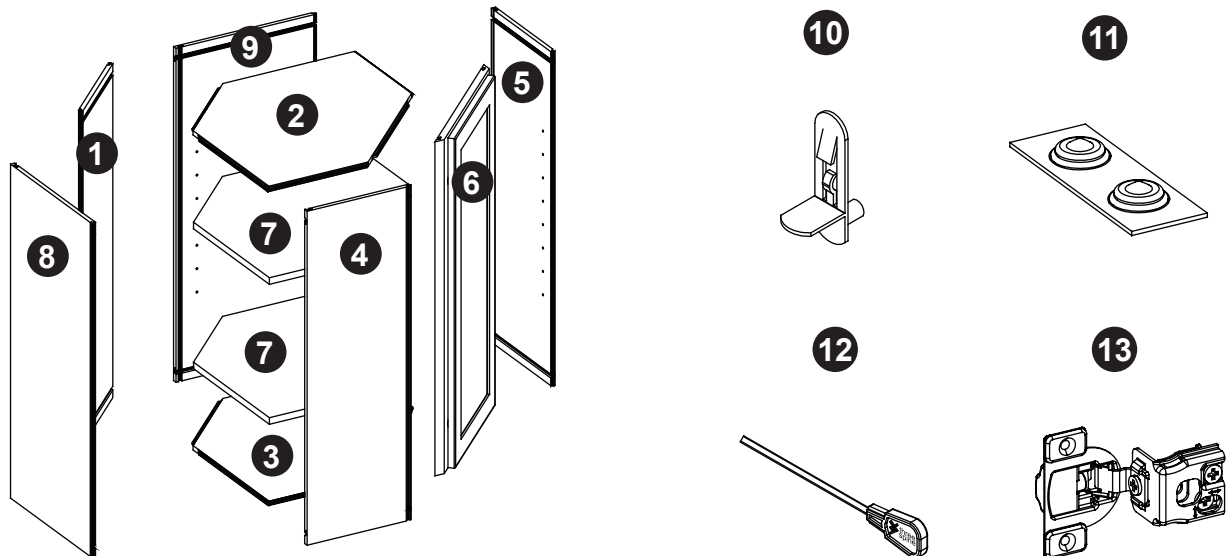
| PARTE | DESCRIPCION | PARTE # (Blanco) | CUBIERTO POR LA GARANTÍA |
|--------------|------------------------------|--|---------------------------------|
| 1 | Panel posterior | 00LWSCLICK-30-01,00LWSCLICK-39-01, 00LWSCLICK-48-01 | NO |
| 2 | Panel superior | 00LWSCLICK24CRNTP-2 | NO |
| 3 | Panel inferior | 00LWSCLICK24CRNBP-3 | NO |
| 4 | Panel izquierdo frontal | 00LWSCLICK-30-04,00LWSCLICK-39-04, 00LWSCLICK-48-04 | NO |
| 5 | Panel derecho frontal | 00LWSCLICK-30-05,00LWSCLICK-39-05, 00LWSCLICK-48-05 | NO |
| 6 | Marco para puerta con puerta | 00LWSCLICK-30-06,00LWSCLICK-39-06, 00LWSCLICK-48-06 | NO |
| 7 | Repisa ajustable | 00LWSCLICK24CNRSHLF-7 | NO |
| 8 | Panel izquierdo posterior | 00LWSCLICK-30-08,00LWSCLICK-39-08, 00LWSCLICK-48-08 | NO |
| 9 | Panel derecho posterior | 00LWSCLICK-30-09,00LWSCLICK-39-09 00LWSCLICK-48-09 | NO |

| PARTE | DESCRIPCION | PARTE # (Gris) | CUBIERTO POR LA GARANTÍA |
|--------------|------------------------------|---|---------------------------------|
| 1 | Panel posterior | 00LWSCLICK-30G-01,00LWSCLICK-39G-01, 00LWSCLICK-48G-01 | NO |
| 2 | Panel superior | 00LWSCLICK24CRNTPG-2 | NO |
| 3 | Panel inferior | 00LWSCLICK24CRNBPG-3 | NO |
| 4 | Panel izquierdo frontal | 00LWSCLICK-30G-04,00LWSCLICK-39G-04, 00LWSCLICK-48G-04 | NO |
| 5 | Panel derecho frontal | 00LWSCLICK-30G-05,00LWSCLICK-39G-05, 00LWSCLICK-48G-05 | NO |
| 6 | Marco para puerta con puerta | 00LWSCLICK-30G-06,00LWSCLICK-39G-06, 00LWSCLICK-48G-06 | NO |
| 7 | Repisa ajustable | 00LWSCLICK24CNRSHLFG-7 | NO |
| 8 | Panel izquierdo posterior | 00LWSCLICK-30G-08,00LWSCLICK-39G-08, 00LWSCLICK-48G-08 | NO |
| 9 | Panel derecho posterior | 00LWSCLICK-30G-09,00LWSCLICK-39G-09 00LWSCLICK-48G-09 | NO |

LISTA PARA PARTES DE REEMPLAZO

Para partes de reemplazo, llame nuestro departamento de servicio al cliente al 1-866-942-5362, 8:30 am – 4:30 pm, PST, Lunes a Viernes.

| PARTE | DESCRIPCION | PARTE # (Light Wood) | CUBIERTO POR LA GARANTÍA |
|-------|---------------------------------|--|--------------------------|
| 1 | Panel posterior | 00LWSCLICK-30LW-01,00LWSCLICK-39LW-01, 00LWSCLICK-48LW-01 | NO |
| 2 | Panel superior | 00LWSCLICK24CRNTPLW-2 | NO |
| 3 | Panel inferior | 00LWSCLICK24CRNBPLW-3 | NO |
| 4 | Panel izquierdo frontal | 00LWSCLICK-30LW-04,00LWSCLICK-39LW-04, 00LWSCLICK-48LW-04 | NO |
| 5 | Panel derecho frontal | 00LWSCLICK-30LW-05,00LWSCLICK-39LW-05, 00LWSCLICK-48LW-05 | NO |
| 6 | Marco para puerta con puerta | 00LWSCLICK-30LW-06,00LWSCLICK-39LW-06, 00LWSCLICK-48LW-06 | NO |
| 7 | Repisa ajustable | 00LWSCLICK24CNRSHFLW-7 | NO |
| 8 | Panel izquierdo posterior | 00LWSCLICK-30LW-08,00LWSCLICK-39LW-08, 00LWSCLICK-48LW-08 | NO |
| 9 | Panel derecho posterior | 00LWSCLICK-30LW-09,00LWSCLICK-39LW-09 00LWSCLICK-48LW-09 | NO |
| 10 | Soportes para repisa | 00LWSCLICK-SS | NO |
| 11 | Tope de silicón | 00LWSCLICK-SP | NO |
| 12 | Llave de liberación | 00LWSCLICK-RK | NO |
| 13 | Bisagra enmarcada con tornillos | 00LWSCLICK-78 | NO |



Fecha: 2024-09-23
Rev. 0001-A