

allen + roth™

ALLEN+ROTH and logo design are trademarks or registered trademarks of LF, LLC. All rights reserved.

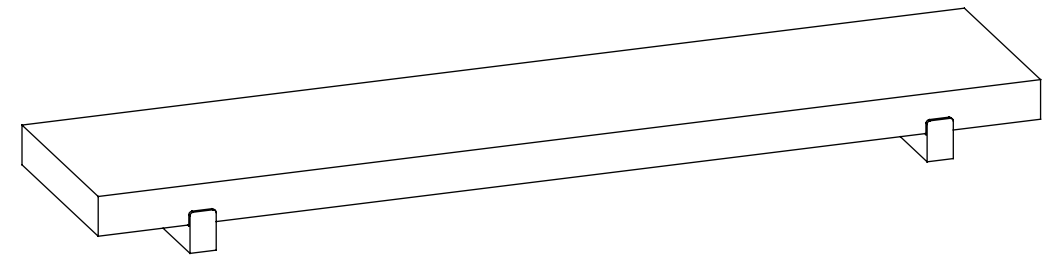
ITEM #863959/863961

MODEL #LWS36SKDO/LWS36SKNO

36-IN BRACKET SHELF

Español p. 7

ATTACH YOUR RECEIPT HERE



Serial Number _____

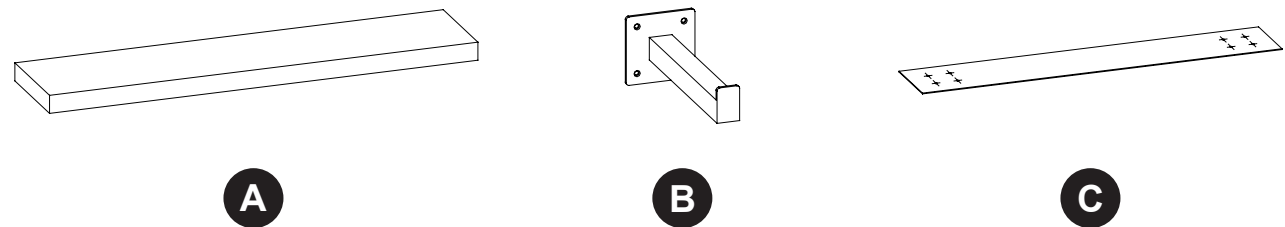
Purchase Date _____

Thank you for purchasing this ALLEN + ROTH product.
Questions, problems or missing parts?
Before returning, contact us on:
866-439-9800, 8 a.m. - 8 p.m., EST, Monday - Sunday or ascs@lowes.com.

TABLE OF CONTENTS

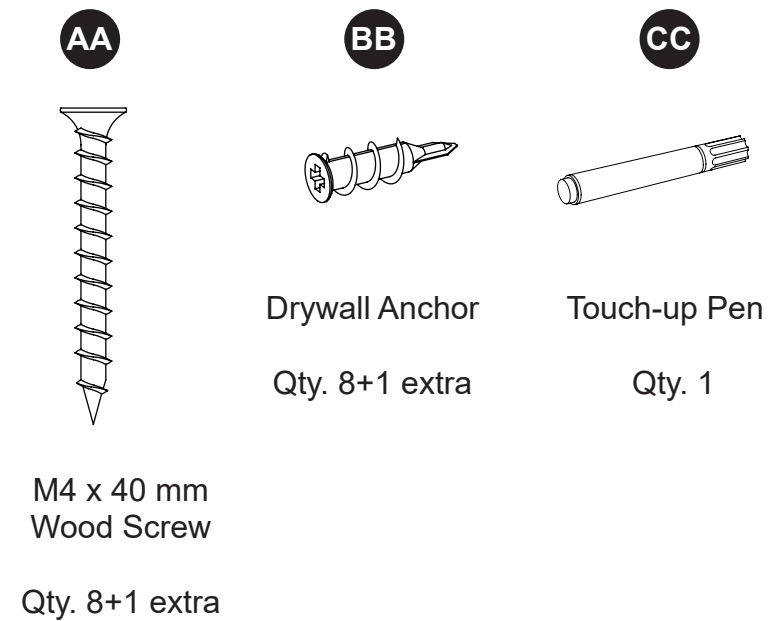
Package Contents	2
Hardware Contents	3
Safety Information	3
Preparation	3
Assembly Instructions	4
Care and Maintenance	5
Limited Lifetime Warranty.....	6
Replacement Parts List	6

PACKAGE CONTENTS



PART	DESCRIPTION	QUANTITY
A	Shelf	1
B	Metal Bracket	2
C	Installation Template	1

HARDWARE CONTENTS (shown not actual size)



! SAFETY INFORMATION

Please read and understand this entire manual before attempting to assemble, operate or install the product.

! WARNING

- For proper installation of this shelf system, it is recommended to be installed in studs. Failure to install the shelf in wood studs will greatly affect weight loading stability and capacity.
- Shelf weight capacity: 23 lbs.

CAUTION

- Unit must be attached securely to the wall for safety and stability.

PREPARATION

Before beginning assembly of product, make sure all parts are present. Compare parts with package contents list and hardware contents list. If any part is missing or damaged, do not attempt to assemble the product.

Estimated Assembly Time: 15 minutes

Tools Required for Assembly (not included): Stud finder, Phillips screwdriver, Power drill, 3/32 in. Drill Bit, 3/8 in. Drill Bit.

ASSEMBLY INSTRUCTIONS

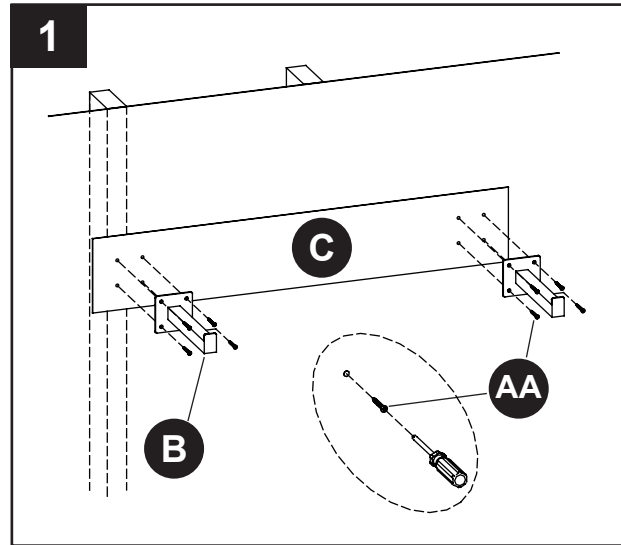
Option #1

1. For wooden stud wall installation, using a stud finder, locate the edges of the wooden studs. Identify the center line of each stud and mark a vertical reference line on the wall above each one.

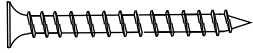
Place the installation template (C) at the desired position on the wall. Mark the mounting holes with a pencil (not included), then discard the installation template (C).

Using a power drill and a 3/32 in drill bit, drill holes at the marked spots.

Then, insert the M4 x 40 mm wood screws (AA) into the pre-drilled holes, ensuring the metal brackets (B) are firmly and evenly secured against the wall. Use a Phillips screwdriver (not included) to tighten the screws until the brackets are flush with the wall surface.



Hardware Used

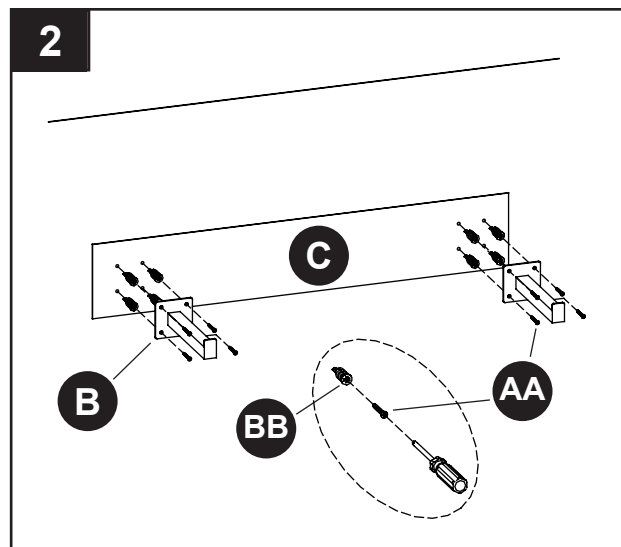
AA M4 x 40 mm Wood Screw  x 8

Option #2

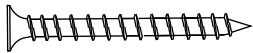
2. For drywall installation, place the installation template (C) at the desired position on the wall. Mark the mounting holes with a pencil (not included), then discard the installation template (C).

Using a power drill and a 3/8 in drill bit, drill holes at the marked spots.

Then, insert the drywall anchor (BB) into the hole until it sits flush with the wall. Position the metal brackets (B) over the anchor and secure them to the wall using the M4 x 40 mm wood screws (AA). Tighten the screws with a Phillips screwdriver (not included) until the brackets are firmly attached.



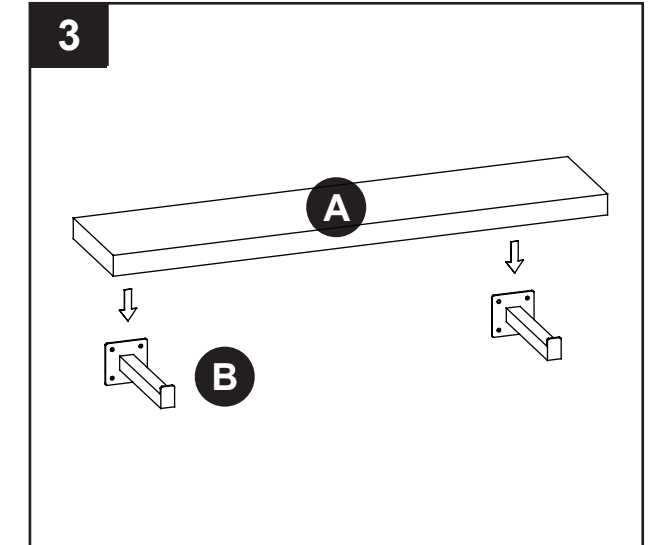
Hardware Used

AA M4 x 40 mm Wood Screw  x 8

BB Drywall Anchor  x 8

ASSEMBLY INSTRUCTIONS

3. Place shelf (A) onto metal brackets (B). Use level to ensure the shelf (A) is level.



CARE AND MAINTENANCE

- Periodically check to make certain all components are properly positioned, free from damage and firmly connected.
- Use a soft, clean cloth that will not scratch the surface when dusting.
- Never use water to clean the furniture as it may damage to the finish.
- In the event the furniture is stained or otherwise damaged during use, it is recommended you call a professional to repair the furniture.
- Keep product away from direct sunlight as it may damage the finish.
- It is best to keep the furniture in a climate-controlled environment. Extreme temperature and humidity changes can cause fading, warping, shrinking and splitting of wood.
- Tips for using touch-up pen (CC): For scratches, stroke in direction of scratch; for worn areas, stroke in direction.

TROUBLESHOOTING

PROBLEM	POSSIBLE CAUSE	CORRECTIVE ACTION
The shelf is tilting.	The shelf brackets are not installed at the same level.	Use a quality level to ensure the brackets are level with each other.

LIMITED LIFETIME WARRANTY

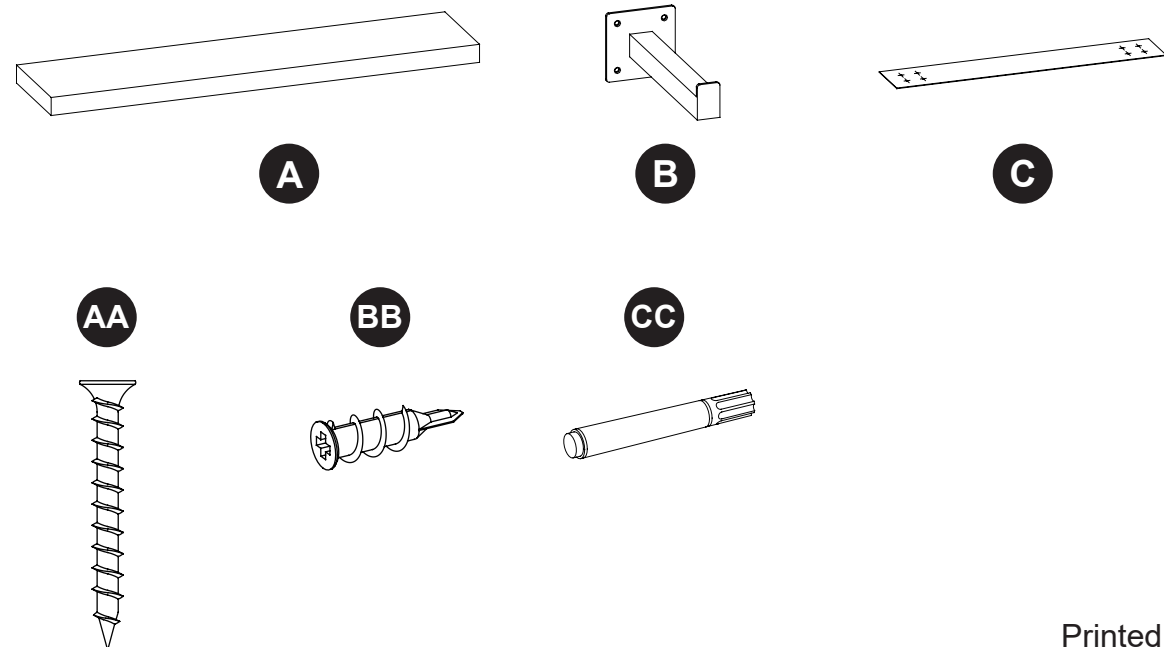
This product is warranted to the original purchaser. If there is a failure in this unit due to defects in materials or workmanship, the manufacturer will repair or replace this item at our discretion without charge. Warranty is void if product has been assembled incorrectly, misused, abused by overloading, altered in any way or damaged due to accident. This warranty is not transferable and does not cover chipping, flaking, scratches, rust, dents, or other damages to the surfaces of this product. Responsibility of the manufacturer is limited to repair or replacement of this product. The manufacturer is not responsible for consequential, incidental, or other damages or losses resulting from product failure.

This warranty is in lieu of all other expressed warranties. Some states do not allow the exclusion or limitation of incidental or consequential damages, so the above limitation may not apply to you. This warranty gives you specific legal rights and you may have other rights which vary from state to state.

REPLACEMENT PARTS LIST

For replacement parts, call our customer service department at **866-439-9800**, 8 a.m. - 8 p.m., EST, Monday - Sunday. You could also contact us at ascs@lowes.com.

PART	DESCRIPTION	PART #	COVERED UNDER WARRANTY
A	Shelf	00LOWE36SKDO/SKNO-01	NO
B	Metal Bracket	00LOWESK-02	NO
C	Installation Template	00LOWE36SK-03	NO
AA	M4 x 40 mm Wood Screw	00LOWESK-04	NO
BB	Drywall Anchor	00LOWESK-05	NO
CC	Touch-up Pen	00WT08012	NO



Printed in Vietnam

allen + roth™

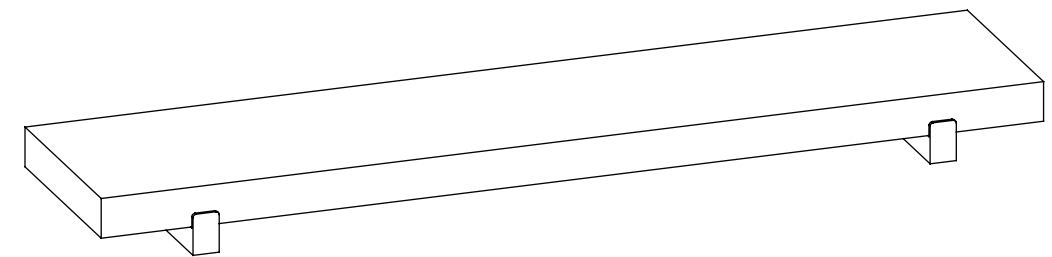
ALLEN +ROTH y el diseño del logotipo son marcas comerciales o marcas registradas de LF, LLC. Todos los derechos reservados.

ARTÍCULO #863959/863961

MODELO #LWS36SKDO/LWS36SKNO

**ESTANTE CON SOPORTE
DE 91.44 CM**

ADJUNTE SU RECIBO AQUÍ



Número de serie _____

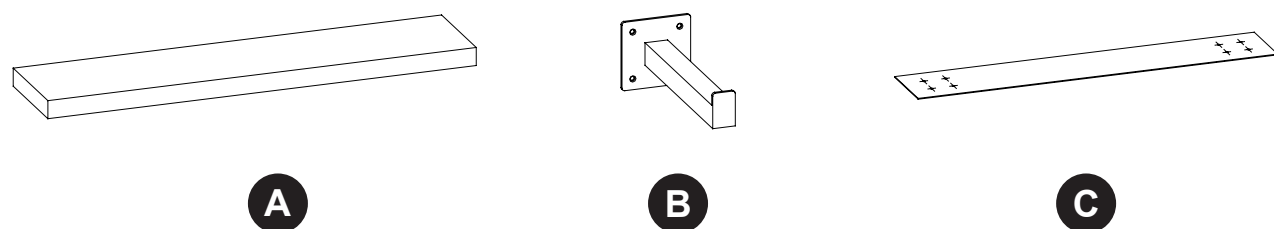
Fecha de compra _____

Gracias por comprar este producto ALLEN + ROTH.
¿Preguntas, problemas o piezas faltantes?
Antes de volver a la tienda, póngase en contacto al:
866-439-9800, de lunes a domingo, de 8 a.m. a 8 p.m., hora estándar del Este,
o al correo electrónico ascs@lowes.com.

ÍNDICE

Contenido del paquete	8
Aditamentos	9
Información de seguridad	9
Preparación	9
Instrucciones de ensamblaje	10
Cuidado y mantenimiento	11
Garantía limitada de por vida	12
Lista de piezas de repuesto	12

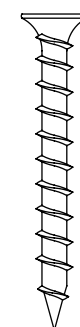
CONTENIDO DEL PAQUETE



PIEZA	DESCRIPCIÓN	CANTIDAD
A	Repisa	1
B	Soporte de metal	2
C	Plantilla de instalación	1

ADITAMENTOS (no se muestran en tamaño real)

AA



Tornillo para madera
M4 x 40 mm

Cant. 8+1

BB



Ancla de expansión de
pared

Cant. 8+1

CC



Aplicador de retoque

Cant. 1



INFORMACIÓN DE SEGURIDAD

Lea y comprenda completamente este manual antes de intentar ensamblar, usar o instalar el producto.



ADVERTENCIA

- Pesos máximos especificados. El uso con otros productos o con productos más pesados que la capacidad máxima indicada puede ocasionar inestabilidad y posibles lesiones.
- Carga máxima de la repisa: 10.43 kg.

PRECAUCIÓN

- La unidad debe estar sujeta de manera firme a la pared por seguridad.

PREPARACIÓN

Antes de comenzar a ensamblar el producto, asegúrese de tener todas las piezas. Compare las piezas con la lista del contenido del paquete y la lista de aditamentos. No intente ensamblar el producto si falta alguna pieza o si estas están dañadas.

Tiempo estimado de ensamblaje: 15 minutos

Herramientas necesarias para el ensamblaje (no se incluyen): detector de vigas, destornillador Phillips, taladro eléctrico, broca para taladro de 3/32 pulg, y de 3/8 pulg.

INSTRUCCIONES DE ENSAMBLAJE


Opción #1

1. Para la instalación en pared con montantes de madera, utiliza un buscador de montantes para localizar los bordes de los montantes de madera. Identifica la línea central de cada montante y marca una línea de referencia vertical en la pared sobre cada uno.

Coloca la plantilla de instalación (C) en la posición deseada sobre la pared. Marca los agujeros de montaje con un lápiz (no incluido), luego descarta la plantilla de instalación (C).

Usa un taladro eléctrico y una broca de 3/32 pulgadas para perforar agujeros en los puntos marcados. Luego, inserta los tornillos para madera M4 x 40 mm (AA) en los agujeros previamente perforados, asegurándote de que los soportes metálicos (B) queden firmemente y uniformemente sujetos contra la pared. Usa un destornillador Phillips (no incluido) para apretar los tornillos hasta que los soportes queden al ras con la superficie de la pared.

Aditamentos usados


AA Tornillo para madera M4 x 40 mm  x 8


Opción #2

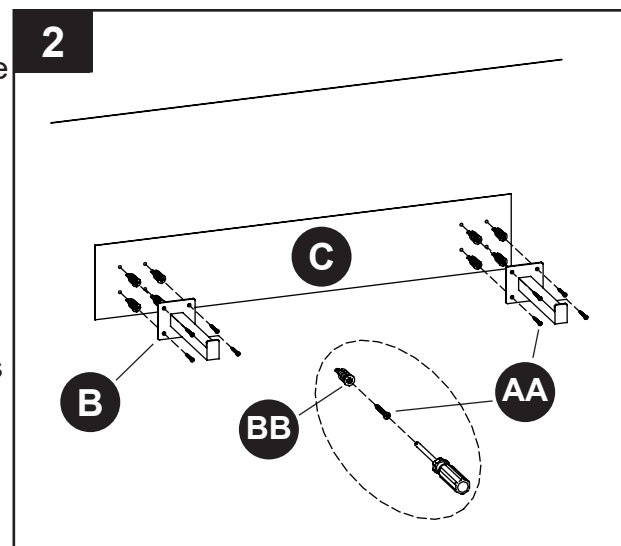
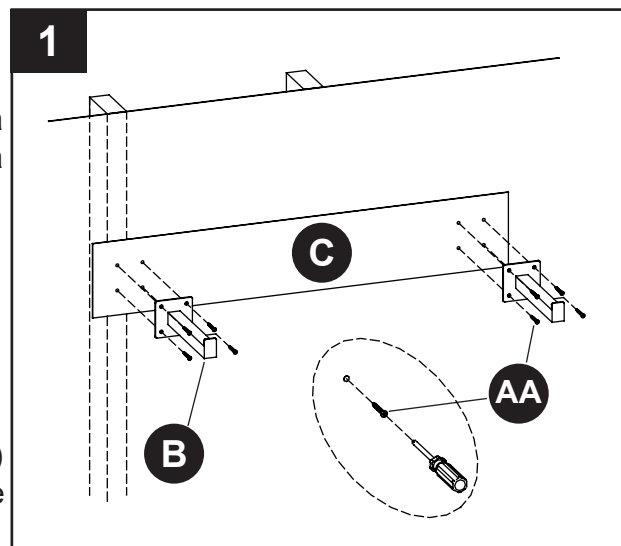
2. Para la instalación en pared de yeso (drywall), coloca la plantilla de instalación (C) en la posición deseada sobre la pared. Marca los agujeros de montaje con un lápiz (no incluido), luego descarta la plantilla de instalación (C).

Usa un taladro eléctrico y una broca de 3/8 de pulgada para perforar agujeros en los puntos marcados. Luego, inserta el anclaje para drywall (BB) en el agujero hasta que quede al ras con la pared. Coloca los soportes metálicos (B) sobre el anclaje y fíjalos a la pared utilizando los tornillos para madera M4 x 40 mm (AA). Aprieta los tornillos con un destornillador Phillips (no incluido) hasta que los soportes queden firmemente sujetos.

Aditamentos usados

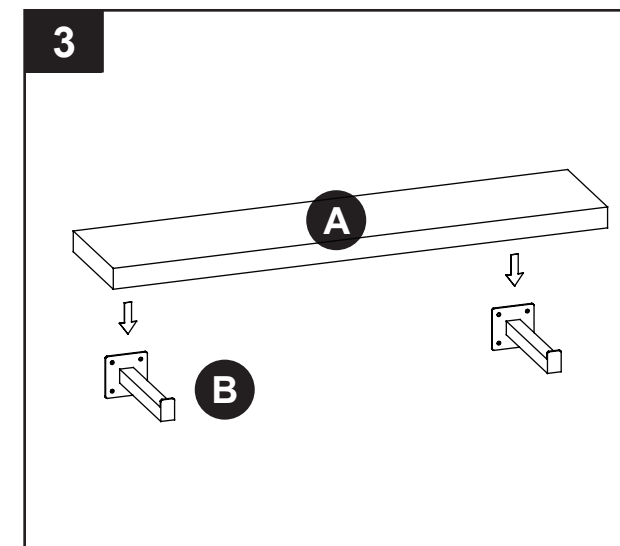
AA Tornillo para madera M4 x 40 mm  x 8

BB Ancla de expansión de pared  x 8



INSTRUCCIONES DE ENSAMBLAJE

3. Coloca el estante (A) sobre los soportes metálicos (B). Usa un nivel para asegurarte de que el estante (A) esté nivelado.



CUIDADO Y MANTENIMIENTO

- Revise periódicamente para asegurarse de que todos los componentes estén ubicados de forma correcta, no presenten daños y de que estén firmemente conectados.
- Use un paño suave y limpio que no raye la superficie al limpiarla.
- Nunca utilice agua para limpiar los muebles, ya que puede provocar daños en el acabado.
- En caso de que el mueble se tiña o se dañe durante el uso, le recomendamos que llame a un profesional para repararlo.
- Mantenga el producto lejos de la luz solar directa, ya que puede provocar daños en el acabado.
- Es mejor mantener los muebles en un ambiente climatizado. Los cambios extremos de temperatura y de humedad pueden ocasionar decoloración, deformación, contracciones y grietas en la madera.
- Consejos para usar el aplicador de retoque (CC): para rayones, aplique en dirección del rayón; para áreas desgastadas, aplique en dirección de la veta. Frote el exceso de colorante rápidamente con un paño suave.

SOLUCIÓN DE PROBLEMAS

PROBLEMA	CAUSA POSIBLE	ACCIÓN CORRECTIVA
La repisa está inclinada.	Los soportes de pared y los soportes para repisa no se instalaron al mismo nivel.	Use un nivel de calidad para asegurarse de que los soportes están al mismo nivel.

GARANTÍA LIMITADA DE POR VIDA

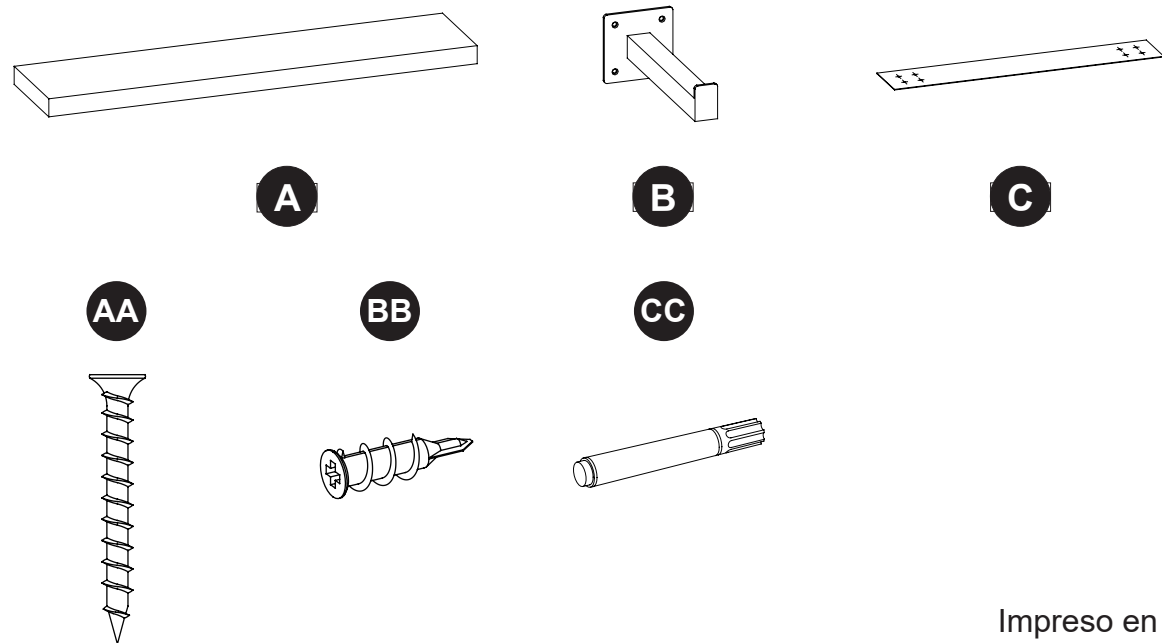
La garantía de este producto es válida para el comprador original. Si esta unidad presenta alguna falla debido a defectos en los materiales o la mano de obra, el fabricante reemplazará o reparará a su discreción este artículo sin cargos. La garantía se anula si el producto no se ensambló correctamente y debido al mal uso, abuso por sobrecarga, modificación de cualquier tipo o daños producidos por un accidente. Esta garantía no es transferible y no cubre el desportillado, desprendimiento, rayones, oxidación, abolladuras u otros daños en la superficie de este producto. La responsabilidad del fabricante se limita a la reparación o el reemplazo de este producto. El fabricante no se hará responsable por daños accidentales o resultantes u otros daños o pérdidas causadas por fallas del producto.

Esta garantía reemplaza a todas las demás garantías explícitas. Algunos estados no permiten la exclusión o limitación de los daños accidentales o resultantes, de modo que las limitaciones anteriores pueden no aplicarse en su caso. Esta garantía le otorga derechos legales específicos y podría tener otros derechos, que varían según el estado.

LISTA DE PIEZAS DE REPUESTO

Para obtener piezas de repuesto, llame a nuestro Departamento de Servicio al Cliente al **866-439-9800**, de lunes a domingo de 8 a.m. a 8 p.m., hora estándar del Este. También puede ponerse en contacto con nosotros en ascs@lowes.com.

PIEZA	DESCRIPCIÓN	PIEZA #	CUBIERTO POR LA GARANTÍA
A	Repisa	00LOWE36SKDO/SKNO-01	NO
B	Soporte de metal	00LOWESK-02	NO
C	Plantilla de instalación	00LOWE36SK-03	NO
AA	Tornillo para madera M4 x 40 mm	00LOWESK-04	NO
BB	Ancla de expansión de pared	00LOWESK-05	NO
CC	Aplicador de retoque	00WT08012	NO



Impreso en Vietnam